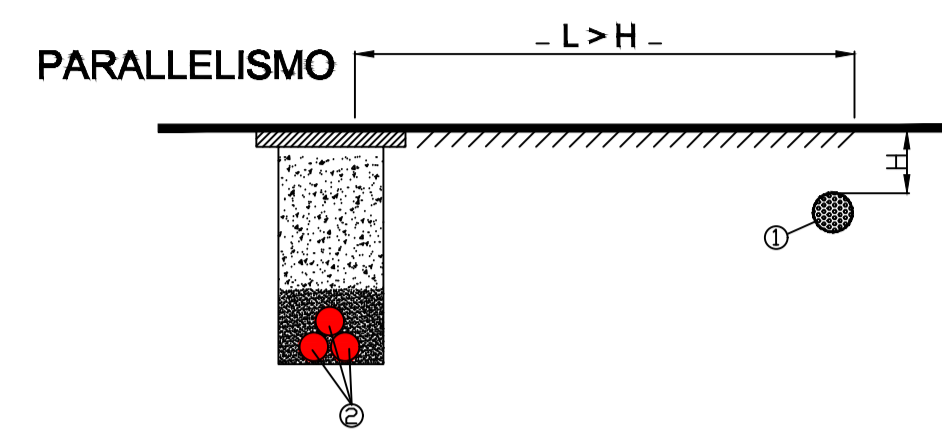
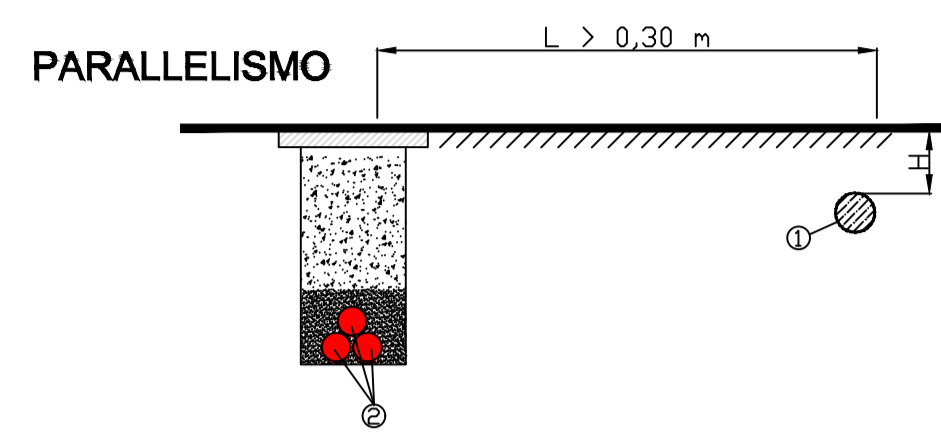


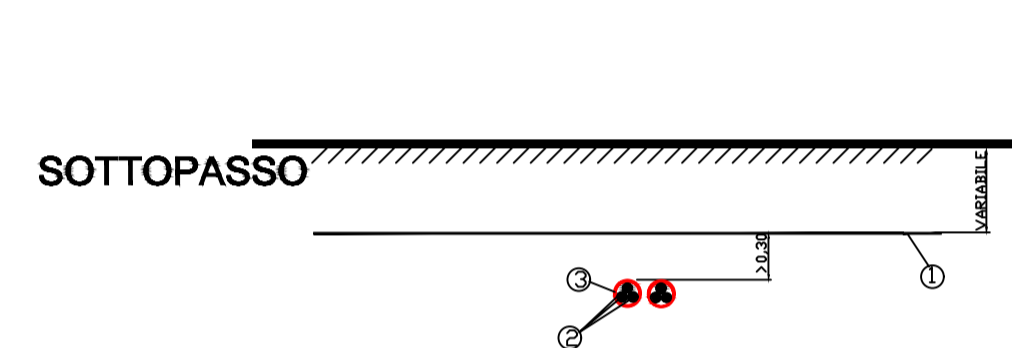
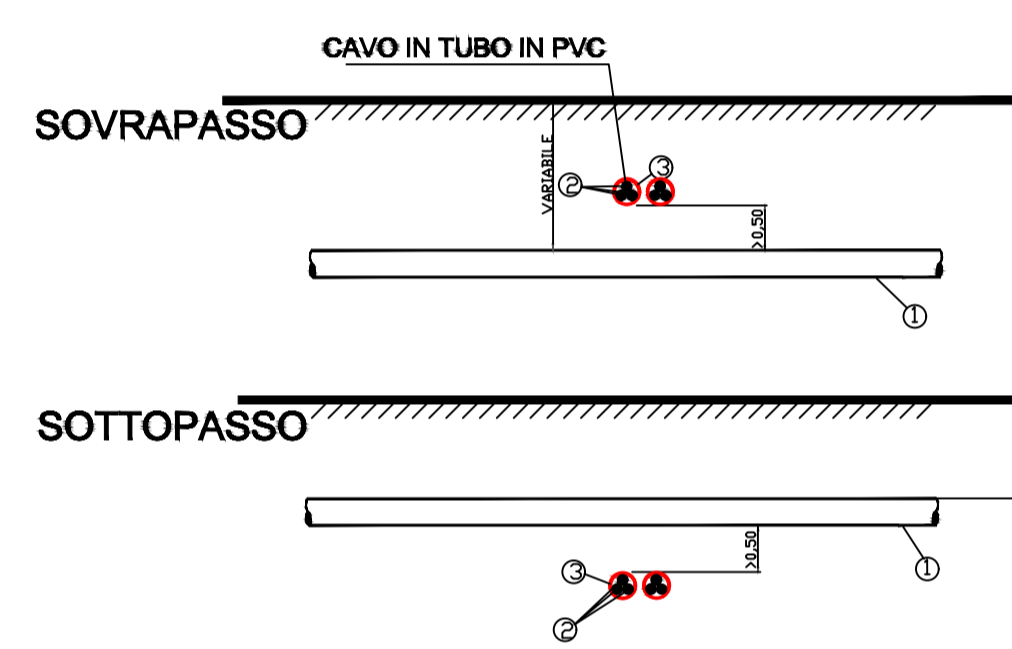
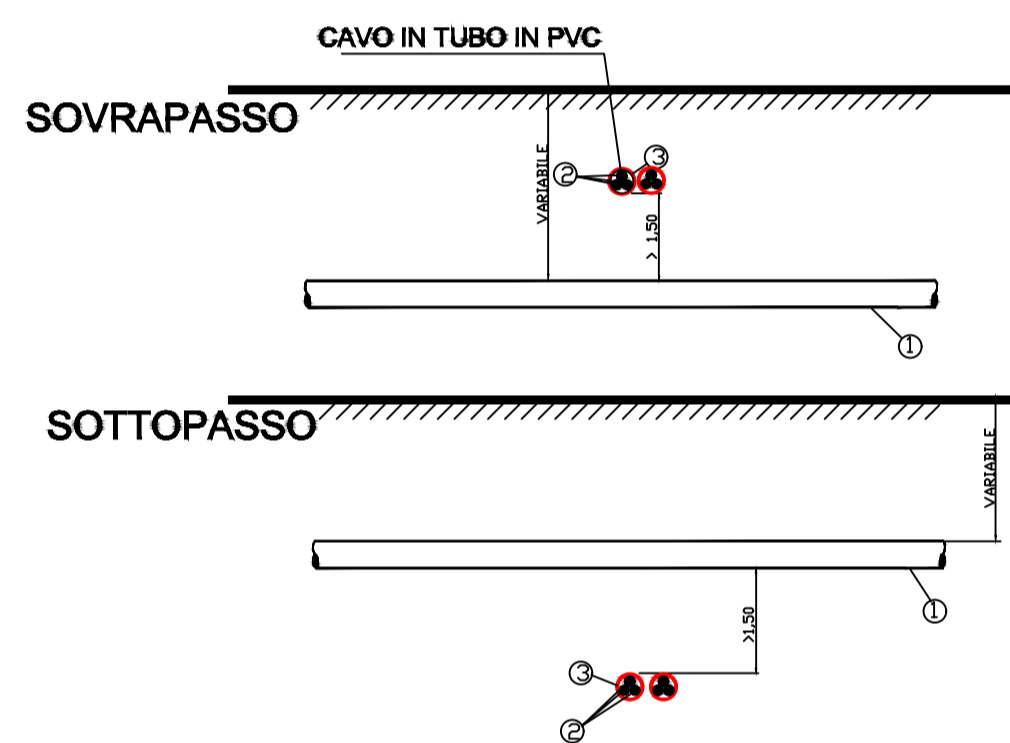
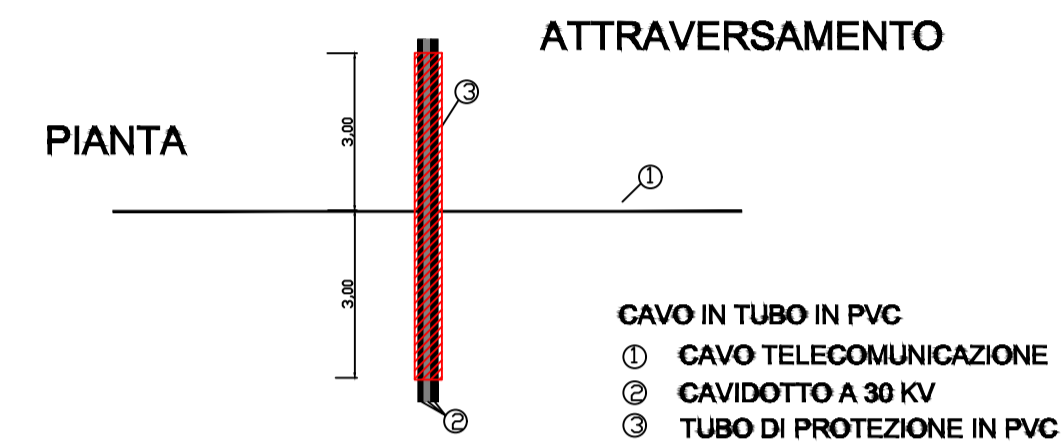
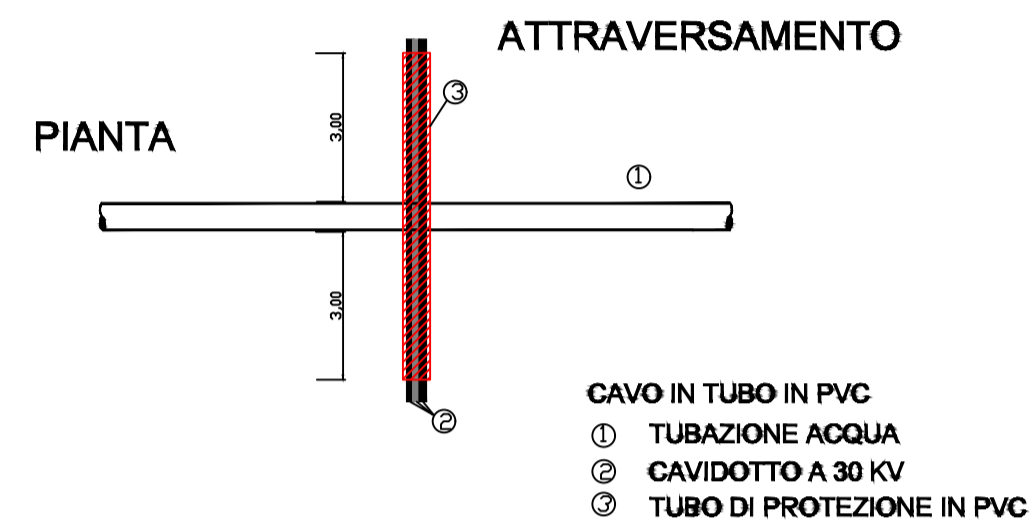
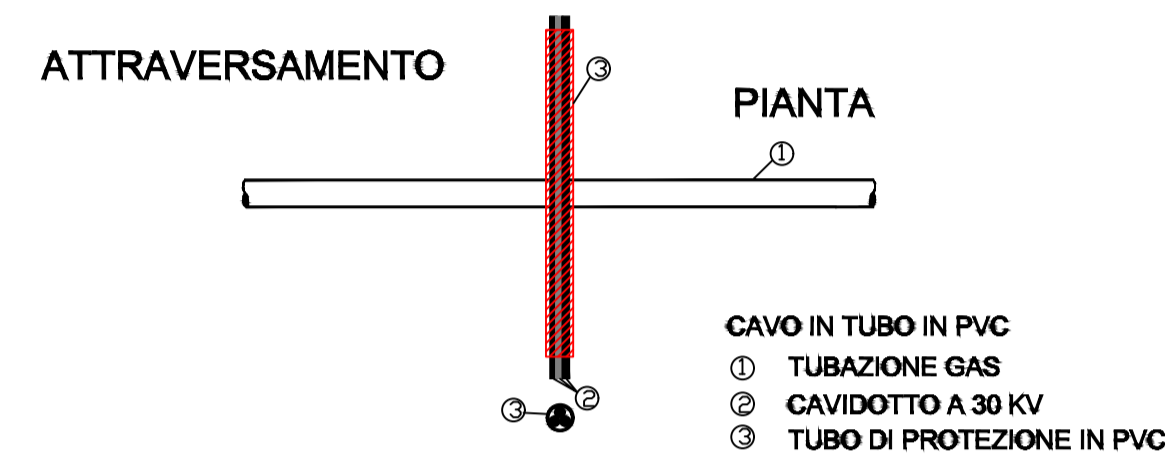
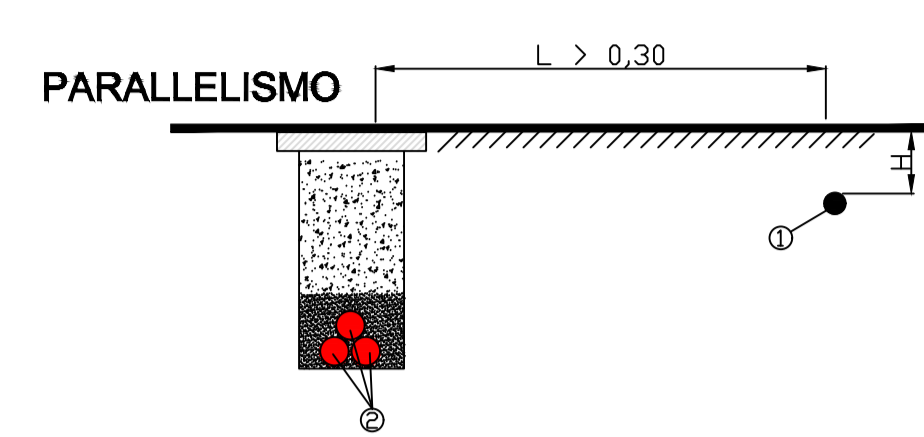
ATTRAVERSAMENTO TUBAZIONE GAS



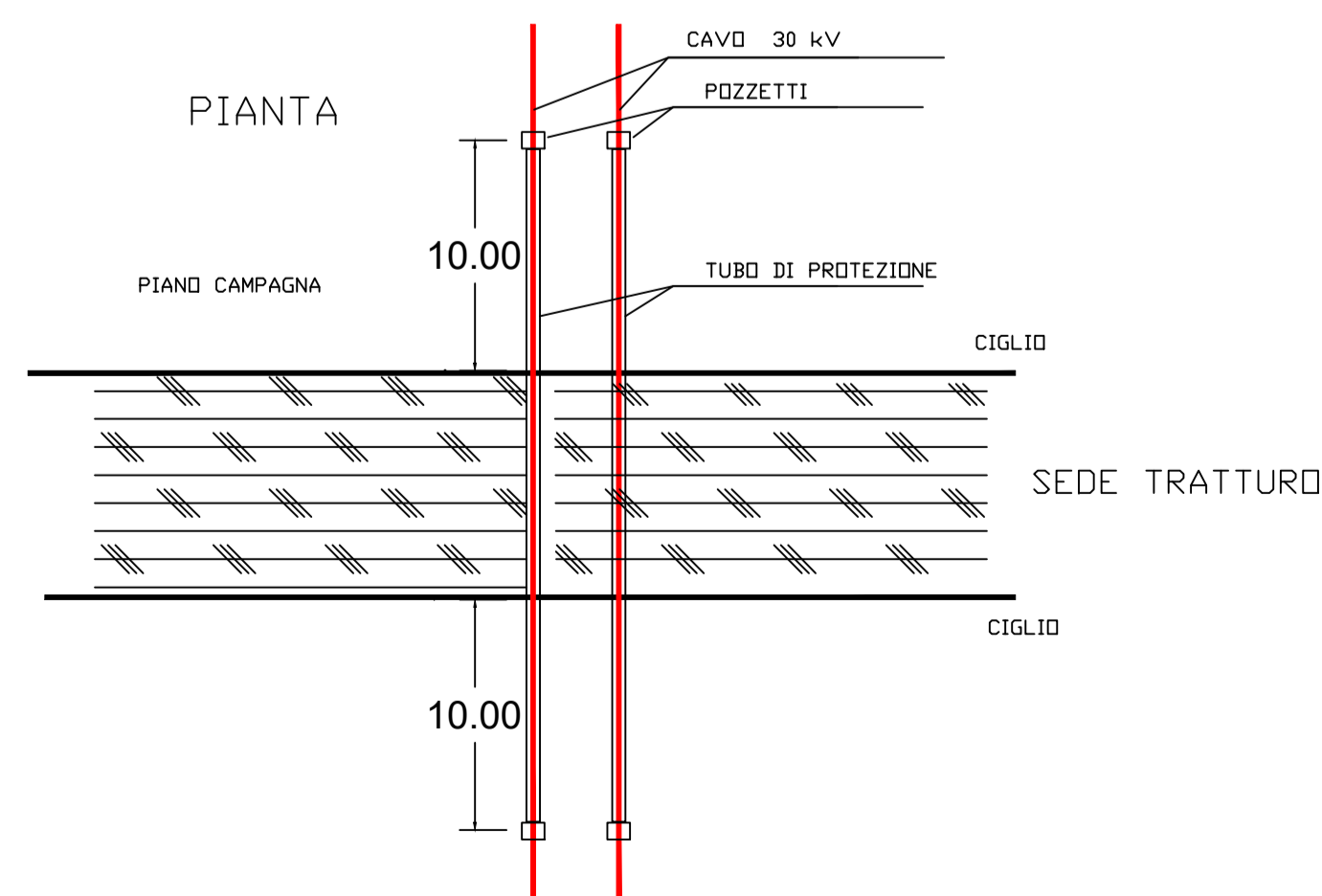
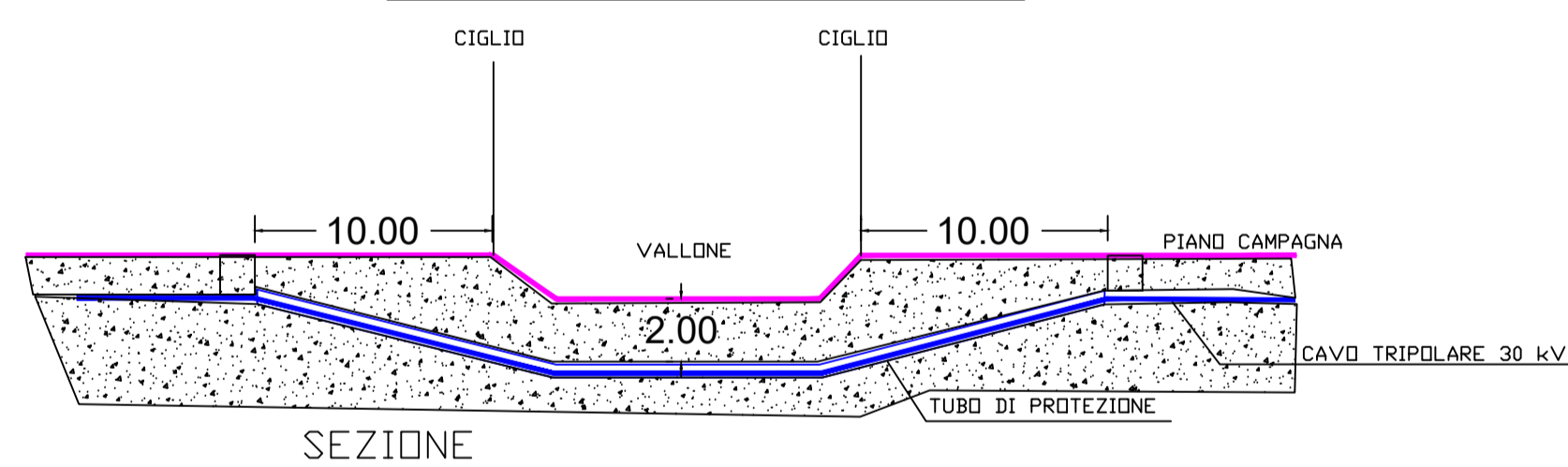
ATTRAVERSAMENTO TUBAZIONE ACQUA



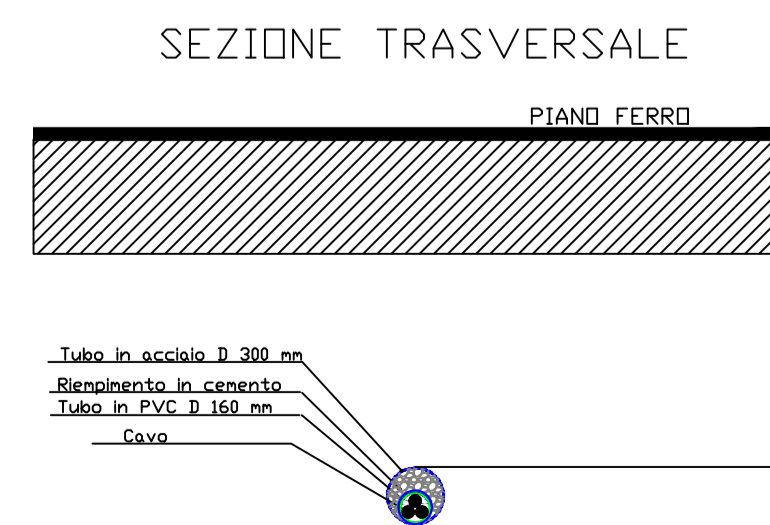
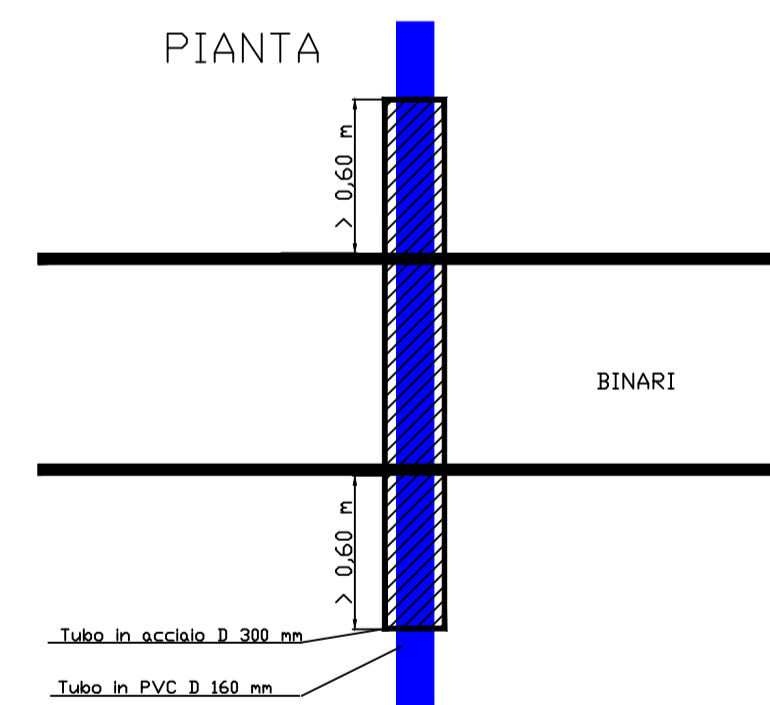
ATTRAVERSAMENTO CAVO TLC



ATTRAVERSAMENTO TRATTURO



ATTRAVERSAMENTO FERROVIA



REGIONE PUGLIA 	PROVINCIA DI LECCE 	COMUNI DI VEGLIE CARMIANO E LEVERANO
VEGLIE		
Denominazione Impianto:		Fogli: Veglie 37/42/43 Carmiano 14/26 Leverano 11
Ubicazione:		Particelle: varie
PROGETTO DEFINITIVO		
di un Parco Eolico composto da n. 9 aerogeneratori di potenza nominale pari a 6,2 MW , da ubicarsi in agro dei comuni di Veglie (LE), Carmiano (LE) e Leverano (LE) - località "VEGLIA" e delle opere connesse e delle infrastrutture indispensabili da ubicarsi in agro del comune di Nardò (LE)		
PROPRONTE:	RAVANO WIND VIA XII OTTOBRE, 2/91 GENOVA (GE) - 16121 P.IVA 02815210998 ravanowind@pec.it	
ELABORATO:		Tav n° EG17
TIPICI RISOLUZIONE DELLE INTERFERENZE		Scala: Varie
Aggiornamenti:	Numero Data Motivo	Eseguito Verificato Approvato
	Rev 0 Giugno 2024 Istanza VIA art.23 D.Lgs 152/06 - Istanza Autorizzazione Unica art. 12 D.Lgs 387/03	
PROGETTAZIONE GENERALE STUDIO DI INGEGNERIA Ing. Michele R.G. CURTOTTI Viale II Giugno n. 385 71016 San Severo (FG) Ordine degli Ingegneri di Foggia n. 1704 mail: ing.curtotti@alice.it pec: ing.curtotti@pec.it Cell: 339/8220246		Spazio Riservato agli Enti
SC Studio di Ingegneria Michele R.G. Curtotti		