

**REGIONE PUGLIA****PROVINCIA DI LECCE****COMUNI DI VEGLIE  
CARMIANO E LEVERANO**

Denominazione Impianto:

**VEGLIE**

Ubicazione:

**Comune di Veglie (LE) - Carmiano (LE) - Leverano (LE)  
Località "VEGLIA"**Fogli: Veglie 37/42/43  
Carmiano 14/26  
Leverano 11

Particelle: varie

**PROGETTO DEFINITIVO**

di un Parco Eolico composto da n. 9 aerogeneratori di potenza nominale pari a 6,2 MW ,  
da ubicarsi in agro dei comuni di Veglie (LE), Carmiano (LE) e Leverano (LE) - località "VEGLIA"  
e delle opere connesse e delle infrastrutture indispensabili da ubicarsi in agro del comune di Nardò (LE)

PROPONENTE

**RAVANO WIND**VIA XII OTTOBRE, 2/91  
GENOVA (GE) - 16121  
P.IVA 02815210998  
ravanowind@pec.it

ELABORATO

RELAZIONE IDRAULICA

Tav n°

RE04

Scala

Aggiornamenti	Numero	Data	Motivo	Eseguito	Verificato	Approvato
	Rev 0	Giugno 2024	Istanza VIA art.23 D.Lgs 152/06 - Istanza Autorizzazione Unica art.12 D.Lgs 387/03			

PROGETTAZIONE GENERALE

STUDIO DI INGEGNERIA Ing. Michele R.G. CURTOTTI

Viale Il Giugno n. 385

71016 San Severo (FG)

Ordine degli Ingegneri di Foggia n. 1704

mail: ing.curtotti@alice.it

pec: ing.curtotti@pec.it

Cell:339/8220246



Spazio Riservato agli Enti



<b>RAVANO WIND</b>	WIND FARM VEGLIE Relazione Idraulica	Giugno 2024
--------------------	---	-------------

## **INDICE**

<b>PREMESSA .....</b>	<b>2</b>
<b>DESCRIZIONE GENERALE DELL'INTERVENTO .....</b>	<b>4</b>
<b>PARTE TERZA, SEZIONE I, DEL DECRETO LEGISLATIVO 3 APRILE 2006, N. 152.....</b>	<b>7</b>
PIANO DI BACINO STRALCIO PER L'ASSETTO IDROGEOLOGICO DELL'AUTORITÀ DI BACINO DISTRETTUALE DELL'APPENNINO MERIDIONALE - SEDE PUGLIA.....	17
<b>DESCRIZIONE DELL'OPERA DA REALIZZARE .....</b>	<b>24</b>
AEROGENERATORI.....	24
VIABILITÀ E ACCESSI.....	27
POSTAZIONI DI MACCHINA (PIAZZOLE).....	29
FONDAZIONI DEGLI AEROGENERATORI .....	30
OPERE DI DIFESA IDRAULICA .....	31
AREE DI CANTIERE.....	31
CAVIDOTTI .....	32
<b>TECNICA DELLO SPINGITUBO/MICROTUNNELLING .....</b>	<b>34</b>
PREMESSA.....	34
DESCRIZIONE DELLA TECNICA DEL MICROTUNNELLING .....	35
<b>ANALISI IDRAULICA.....</b>	<b>39</b>
DESCRIZIONE DELLA TIPOLOGIA D'INTERVENTO NELLE MORE DI QUANTO STABILITO DALLE NTA DEL PAI PUGLIA.....	39
INTERFERENZE TRA I CAVIDOTTI A SERVIZIO DELL'IMPIANTO DI PROGETTO E IL RETICOLO IDROGRAFICO CARTOGRAFATO DAL PAI DELL'AUTORITÀ DI BACINO DISTRETTUALE DELL'APPENNINO MERIDIONALE SEDE PUGLIA SU BASE CARTOGRAFICA IGM 1:25.000.....	41
INTERFERENZE TRA GLI AEROGENERATORI DELL'IMPIANTO DI PROGETTO E IL RETICOLO IDROGRAFICO CARTOGRAFATO DAL PAI DELL'AUTORITÀ DI BACINO DISTRETTUALE DELL'APPENNINO MERIDIONALE SEDE PUGLIASU BASE CARTOGRAFICA IGM 1:25.000 .....	42
PIAZZOLE DI SERVIZIO DEGLI AEROGENERATORI DELL'IMPIANTO DI PROGETTO E IL RETICOLO IDROGRAFICO CARTOGRAFATO DAL PAI DELL'ADB PUGLIA SU BASE CARTOGRAFICA IGM 1:25.000.....	42
STAZIONE DI UTENZA (SE) A 36 kV DELL'IMPIANTO DI PROGETTO E IL RETICOLO IDROGRAFICO CARTOGRAFATO DAL PAI DELL'ADB PUGLIA SU BASE CARTOGRAFICA IGM 1:25.000 .....	42
<b>CONCLUSIONI.....</b>	<b>43</b>

<b>RAVANO WIND</b>	WIND FARM VEGLIE Relazione Idraulica	Giugno 2024
--------------------	---	-------------

## 1. RELAZIONE IDRAULICA

### 1.1. PREMESSA

Il presente elaborato costituisce **RELAZIONE IDRAULICA** redatto secondo i contenuti del punto 4.2.5 “Relazione Idraulica del progetto definitivo” dell’Allegato A “Istruzioni tecniche per la informatizzazione della documentazione a corredo dell’Autorizzazione Unica” alla DETERMINAZIONE DEL DIRIGENTE SERVIZIO ENERGIA, RETI E INFRASTRUTTURE MATERIALI PER LO SVILUPPO 3 gennaio 2011, n. 1 “Autorizzazione Unica ai sensi dell’art. 12 del D.Lgs. 387/2003 - DGR n. 3029 del 30.12.2010 - Approvazione delle “Istruzioni tecniche per la informatizzazione della documentazione a corredo dell’Autorizzazione Unica” e delle “Linee Guida Procedura Telematica.” (pubblicata su B.U.R.P. n. 11 del 20 gennaio 2011) a corredo del progetto definitivo per la realizzazione dell’impianto per la produzione di energia elettrica da fonte eolica “VEGLIE” che la società RAVANO WIND intende realizzare in agro dei Comuni di Veglie, Carmiano e Leverano (LE), Regione Puglia, in località “Veglia”.

Lo studio è stato realizzato secondo quanto richiesto da:

- DELIBERAZIONE DELLA GIUNTA REGIONALE (Regione Puglia) 30 dicembre 2010, n. 3029 “Approvazione della Disciplina del procedimento unico di autorizzazione alla realizzazione e dall’esercizio di impianti di produzione di energia elettrica” (pubblicata su B.U.R.P. n. 14 del 26 gennaio 2011);

Ai sensi del suddetto punto 4.2.5, la Relazione Idraulica del progetto definitivo è stata redatta secondo quanto esplicitato all’art. 28 del D.P.R. 207/2010<sup>1</sup>.

In particolare, il punto specifica quanto segue:

*“Nel caso in cui il progetto ricada nell’ambito del P.A.I. redatto dall’Autorità di Bacino della Puglia la modellazione idraulica si baserà su un rilievo topografico di dettaglio, finalizzato alla esatta individuazione dell’asta dell’impluvio e degli eventuali punti critici lungo la stessa (attraversamenti, restringimenti di sezione, confluenze con altri impluvi, ecc.).*

*La sezione di chiusura del bacino scolante dovrà essere fissata a valle dell’area individuata per l’intervento a farsi. Le sezioni dell’asta fluviale dovranno essere rilevate in corrispondenza del sito di interesse e a monte e valle dello stesso per una lunghezza adeguata e sufficiente a tener conto delle eventuali criticità riscontrate lungo l’alveo.*

<sup>1</sup>Art. 28 “Elaborati grafici del progetto definitivo” della Sezione III “Progetto definitivo”, CAPO I “Progettazione”, TITOLO II “PROGETTAZIONE E VERIFICA DEL PROGETTO”, PARTE II “CONTRATTI PUBBLICI RELATIVI A LAVORI NEI SETTORI ORDINARI” del DECRETO DEL PRESIDENTE DELLA REPUBBLICA 5 ottobre 2010, n. 207 “Regolamento di esecuzione ed attuazione del decreto legislativo 12 aprile 2006, n. 163, recante «Codice dei contratti pubblici relativi a lavori, servizi e forniture in attuazione delle direttive 2004/17/CE e 2004/18/CE».” (pubblicato su G.U.R.I. n. 288 del 10 dicembre 2010).

RAVANO WIND	WIND FARM VEGLIE Relazione Idraulica	Giugno 2024
-------------	---	-------------

*Lo studio idraulico, realizzato a seguito di modellazione idraulica basata su un rilievo topografico di dettaglio, sarà condotto mediante applicazione di modellistica di propagazione delle piene in alveo in condizioni di moto permanente; in situazioni di particolare complessità, sarà necessario l'utilizzo di una modellistica idraulica che consideri le condizioni di moto vario, qualora la sezione dell'asta fluviale non fosse sufficiente a contenere la piena duecentennale e si dovessero verificare esondazioni, nel caso in cui non è possibile riconoscere un'unica direzione preferenziale del flusso lo studio idraulico dovrà essere eseguito applicando un modello bidimensionale in condizioni di moto vario.*

*Le condizioni iniziali e al contorno utilizzate nella modellazione idraulica dovranno essere esplicitate nella relazione tecnica.*

*Con specifico riferimento agli elaborati grafici relativi alla modellazione idraulica, se ne richiede la produzione come di seguito esplicitato:*

- sezioni ortogonali alla linea di deflusso rappresentanti anche le opere;*
- planimetria georeferenziata in scala adeguata delle aree inondabili che riporti anche l'opera da realizzarsi".*

## 1.2.

## DESCRIZIONE GENERALE DELL'INTERVENTO

La presente proposta progettuale è finalizzata alla realizzazione dell'impianto per la produzione di energia elettrica da fonte eolica "VEGLIE" (*di seguito*: impianto di progetto), che la società RAVANO WIND intende realizzare in agro dei Comuni di Veglie, Carmiano e Leverano (LE), Regione Puglia, in località "Veglia".

L'impianto di progetto è posizionato come indicato nella seguente ortofoto (*vedi Figura 1.2.-1.*).

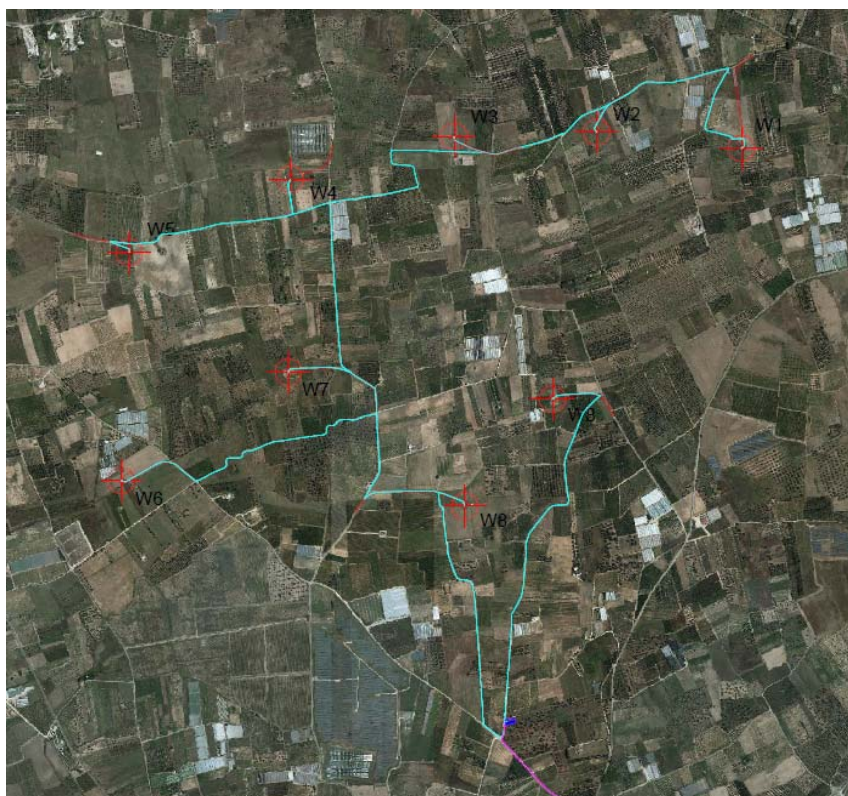


Figura 1.2.-1.: Layout di impianto (Fonte: Ortofoto 2019\_SIT Puglia).

Il layout dell'impianto è schematicamente indicato nelle precedenti figure, ma meglio dettagliato nelle Tavole di Progetto.

L'impianto di progetto prevede la realizzazione di n° 9 (nove) aerogeneratori (WTG) tripala ad asse orizzontale di grande taglia, **ciascuno di potenza elettrica nominale pari a 6,2 MW, per una potenza elettrica complessiva pari a 55,8 MW**, e delle relative opere civili ed elettriche accessorie per la connessione elettrica alla RTN per i quali sarà impiegato il modello di turbina eolica del tipo **V162 da 6,2 MW della VESTAS**, ritenuta fra le macchine più performanti ad oggi disponibili sul mercato stando le caratteristiche anemometriche proprie del sito e le esigenze di impianto.

La scelta definitiva della turbina da installare sarà operata a valle della autorizzazione unica, ovvero alla cantierabilità del parco, tra i modelli di turbine a quel dato momento presenti sul mercato, nel rispetto delle

<b>RAVANO WIND</b>	WIND FARM VEGLIE Relazione Idraulica	Giugno 2024
--------------------	---	-------------

caratteristiche dimensionali massime, dei livelli di emissione sonora e di potenza nominale dei modelli previsti in progetto.

Il modello di turbina eolica impiegato è costituito da una torre di sostegno tubolare metallica a tronco di cono sulla cui sommità è installata la navicella, il cui asse è a **119 m dal piano campagna (Hub height)**, con annesso il rotore di diametro pari a **162 m (Rotor diameter)** (lunghezza pala 81,0 m circa), **per un'altezza massima complessiva del sistema torre-pala (Hub height+1/2 Rotor diameter) di 200,0 m s.l.t.**

Si riportano di seguito (*vedi Tabella 1.2.-1.*) le coordinate geografiche delle n° 9 (nove) WTG del layout di progetto espresse nel sistema di riferimento UTM WGS84 - Fuso 33:

**Tabella 1.2.-1.: Coordinate delle n° 9 (nove) WTG (ID.: A1, A2, A3, A4, A5, A6, A7, A8, A9) del layout di progetto.**

Impianto per la produzione di energia elettrica da fonte eolica <b>"VEGLIE" (n° 9 WTG)</b>		
Regione: <b>PUGLIA</b>		
Provincia di: <b>LECCE</b>		
Comune/i di: <b>VEGLIE, LEVERANO, CARMIANO</b>		
Località: <b>"VEGLIA"</b>		
ID. WTG	Coordinate WTG (UTM WGS84 - Fuso 33)	
	EST	NORD
<b>A1</b>	4468843	756180
<b>A2</b>	4468905	755628
<b>A3</b>	4468888	755086
<b>A4</b>	4468726	754461
<b>A5</b>	4468447	753848
<b>A6</b>	4467578	753818
<b>A7</b>	4467991	754453
<b>A8</b>	4467888	755460
<b>A9</b>	4467481	755126

In riferimento alla Soluzione Tecnica che sarà rilasciata da Terna S.p.A., gestore nella Rete elettrica di Trasmissione Nazionale (RTN), l'energia prodotta dall'impianto eolico in progetto sarà immessa nella Rete Elettrica Nazionale, mediante "collegamento in antenna a 36 kV su una nuova Stazione Elettrica (SE) di Trasformazione della RTN 380/150/36 kV da inserire in entra-esce sulla linea RTN a 380 kV "Erchie 380 – Galatina 380".

A servizio degli aerogeneratori saranno realizzate le seguenti

OPERE EDILI:

- Realizzazione di viabilità di accesso all'area, di accesso ai punti macchina, delle piazzole di cantiere e definitive;
- Posa dei cavidotti di impianto;
- Fondazioni per gli aerogeneratori;

<b>RAVANO WIND</b>	<b>WIND FARM VEGLIE</b> Relazione Idraulica	Giugno 2024
--------------------	--	-------------

- Sistemazione dell'area SET UTENTE (SE) a 36 kV (edificio raccolta e consegna, recinzione e opere edili accessorie);
- Fondazioni edifici in c.a.o;
- Ripristini nell'area a fine cantiere.

Per lo stesso scopo saranno realizzate le seguenti OPERE ELETTRICHE:

**OPERE DI UTENZA:**

- Realizzazione di una Stazione di Utenza, di raccolta e consegna, a 36 kV (SE);
- Posa in opera di cavi interrati AT, a 36 kV, per il trasporto dell'energia elettrica prodotta dagli aerogeneratori d'impianto fino alla SE, a 36 kV, di connessione e consegna alla sezione, a 36 kV, della RTN.

**OPERE DI RETE:**

- Posa in opera di cavo, a 36 kV, per il trasporto dell'energia elettrica dalla SE, a 36 kV, di connessione e consegna fino alla cella, a 36 kV, in stazione TERNA 380/36 kV.

Si rimanda agli elaborati grafici di riferimento per la visualizzazione del tracciato di posa in opera dei cavidotti interrati e la posizione geografica delle sopra citate stazioni elettriche.

<b>RAVANO WIND</b>	WIND FARM VEGLIE Relazione Idraulica	Giugno 2024
--------------------	---	-------------

<b>1.3.</b>	<b>PARTE TERZA, SEZIONE I, DEL DECRETO LEGISLATIVO 3 APRILE 2006, N. 152</b>
-------------	--

Il DECRETO LEGISLATIVO 3 aprile 2006 n. 152 “Norme in materia ambientale”<sup>2</sup>(*pubblicato su G.U.R.I. n. 88 del 14 aprile 2006, S.O. n. 96*)(*di seguito: D.Lgs. n. 152/2006*) (**Entrata in vigore del provvedimento: 29**

<sup>2</sup>Il DECRETO LEGISLATIVO n. 152/2006 è stato successivamente modificato e integrato da: **1. DECRETO LEGGE 12 maggio 2006, n. 173** “Proroga di termini per l’emanazione di atti di natura regolamentare ((e legislativa))” (*pubblicato su G.U.R.I. n.110 del 13 maggio 2006*), convertito con modificazioni dalla **LEGGE 12 luglio 2006, n. 228** (*pubblicata su G.U.R.I. n. 160 del 12 luglio 2006*); **2. DECRETO LEGGE 3 ottobre 2006, n. 262** “Disposizioni urgenti in materia tributaria e finanziaria.” (*pubblicato su G.U.R.I. n.230 del 3 ottobre 2006*), convertito con modificazioni dalla **LEGGE 24 novembre 2006, n. 286** (*pubblicata su G.U.R.I. n. 277 del 28 novembre 2006 – Suppl. Ordinario n.223*); **3. DECRETO LEGISLATIVO 8 novembre 2006, n. 284** “Disposizioni correttive e integrative del decreto legislativo 3 aprile 2006, n. 152, recante norme in materia ambientale.” (*pubblicato su G.U.R.I. n. 274 del 24 novembre 2006*); **4. LEGGE 27 dicembre 2006, n. 296** “Disposizioni per la formazione del bilancio annuale e pluriennale dello Stato (legge finanziaria 2007)” (*pubblicata su G.U.R.I. n. 299 del 27 dicembre 2006 – Suppl. Ordinario n. 244*); **5. DECRETO LEGGE 28 dicembre 2006, n. 300** “Proroga di termini previsti da disposizioni legislative ((e disposizioni diverse))” (*pubblicato su G.U.R.I. n. 300 del 28 dicembre 2006*), convertito con modificazioni dalla **LEGGE 26 febbraio 2007, n. 17** (*pubblicato su G.U.R.I. n. 47 del 26 febbraio 2007 – Suppl. Ordinario n. 48*); **6. DECRETO LEGGE 11 maggio 2007, n. 61** “Interventi straordinari per superare l’emergenza nel settore dello smaltimento dei rifiuti nella regione Campania e per garantire l’esercizio dei propri poteri agli enti ordinariamente competenti” (*pubblicato su G.U.R.I. n. 108 del 11 maggio 2007*), Decreto-Legge convertito con modificazioni dalla **LEGGE 5 luglio 2007, n. 87** (*pubblicata su G.U.R.I. n. 156 del 07 luglio 2007*); **7. DECRETO PRESIDENTE DELLA REPUBBLICA 14 maggio 2007, n. 90** “Regolamento per il riordino degli organismi operanti presso il Ministero dell’ambiente e della tutela del territorio e del mare, a norma dell’articolo 29 del decreto-legge 4 luglio 2006, n. 223, convertito, con modificazioni, dalla **LEGGE 4 agosto 2006, n. 248**” (*pubblicato su G.U.R.I. n. 158 del 10 luglio 2007 – Suppl. Ordinario n. 157*); **8. DECRETO LEGGE 30 ottobre 2007, n. 180** “Differimento di termini in materia di autorizzazione integrata ambientale e norme transitorie” (*pubblicato su G.U.R.I. n. 254 del 31 ottobre 2007*), Decreto-Legge convertito con modificazioni dalla **LEGGE 19 dicembre 2007, n. 243** (*pubblicata su G.U.R.I. n. 299 del 27 dicembre 2007*); **9. DECRETO LEGISLATIVO 9 novembre 2007, n. 205** “Attuazione della direttiva 2005/33/CE che modifica la direttiva 1999/32/CE in relazione al tenore di zolfo dei combustibili per uso marittimo” (*pubblicato su G.U.R.I. n. 261 del 9 novembre 2007 – Suppl. Ordinario n. 228*); **10. DECRETO LEGGE 31 dicembre 2007, n. 248** “Proroga di termini previsti da disposizioni legislative e disposizioni urgenti in materia finanziaria” (*pubblicato su G.U.R.I. n. 302 del 31 dicembre 2007*), Decreto-Legge convertito con modificazioni dalla **LEGGE 28 febbraio 2008, n. 31** (*pubblicata su G.U.R.I. n. 51 del 29 febbraio 2008 – Suppl. Ordinario n. 47*); **11. DECRETO LEGISLATIVO 16 gennaio 2008, n. 4** “Ulteriori disposizioni correttive ed integrative del decreto legislativo 3 aprile 2006, n. 152, recante norme in materia ambientale” (*pubblicato su G.U.R.I. n. 24 del 29 gennaio 2008 – Suppl. Ordinario n. 24*); **12. DECRETO LEGGE 8 aprile 2008, n. 59** “Disposizioni urgenti per l’attuazione di obblighi comunitari e l’esecuzione di sentenze della Corte di giustizia delle Comunità europee.” (*pubblicato su G.U.R.I. n.84 del 9 aprile 2008*), convertito con modificazioni dalla **LEGGE 6 giugno 2008, n. 101** (*pubblicata su G.U.R.I. n. 132 del 07 giugno 2008*); **13. DECRETO LEGGE 23 maggio 2008, n. 90** “Misure straordinarie per fronteggiare l’emergenza nel settore dello smaltimento dei rifiuti nella regione Campania e ulteriori disposizioni di protezione civile” (*pubblicato su G.U.R.I. n. 120 del 23 maggio 2008*), Decreto-Legge convertito con modificazioni dalla **LEGGE 14 luglio 2008, n. 123** (*pubblicato su G.U.R.I. n. 165 del 16 luglio 2008*); **14. DECRETO LEGISLATIVO 30 maggio 2008, n. 117** “((Attuazione della direttiva 2006/21/CE relativa alla gestione dei rifiuti delle industrie estrattive e che modifica la direttiva 2004/35/CE.))” (*pubblicato su G.U.R.I. n. 157 del 7 luglio 2008*); **15. DECRETO MINISTERIALE 16 giugno 2008, n. 131** “Regolamento recante i criteri tecnici per la caratterizzazione dei corpi idrici (tipizzazione, individuazione dei corpi idrici, analisi delle pressioni) per la modifica delle norme tecniche del decreto legislativo 3 aprile 2006, n. 152, recante: «Norme in materia ambientale», predisposto ai sensi dell’articolo 75, comma 4, dello stesso decreto.” (*pubblicato su G.U.R.I. n.187 del 11 agosto 2008 – Suppl. Ordinario n. 189*); **16. Sentenza Corte costituzionale 8 ottobre 2008, n. 335** (*pubblicata su G.U.R.I. n. 43 del 15 ottobre 2008*); **17. DECRETO LEGGE 3 novembre 2008, n. 171** “Misure urgenti per il rilancio competitivo del settore agroalimentare” (*pubblicato su G.U.R.I. n. 258 del 4 novembre 2008*), convertito con modificazioni dalla **LEGGE 30 dicembre 2008, n.**



**205** (pubblicata su G.U.R.I. n. 303 del 30 dicembre 2008); **18. DECRETO LEGGE 6 novembre 2008, n. 172** "Misure straordinarie per fronteggiare l'emergenza nel settore dello smaltimento dei rifiuti nella regione Campania, nonché misure urgenti di tutela ambientale." (pubblicata su G.U.R.I. n.260 del 6 novembre 2008), convertito con modificazioni dalla **LEGGE 30 dicembre 2008, n. 210** (pubblicata su G.U.R.I. n. 2 del 03 gennaio 2009);**19. DECRETO LEGISLATIVO 20 novembre 2008, n. 188** "Attuazione della direttiva 2006/66/CE concernente pile, accumulatori e relativi rifiuti e che abroga la direttiva 91/157/CEE" (pubblicata su G.U.R.I. n. 283 del 3 dicembre 2008 – Suppl. Ordinario n. 268); **20. DECRETO LEGGE 29 novembre 2008, n. 185** "Misure urgenti per il sostegno a famiglie, lavoro, occupazione e impresa e per ridisegnare in funzione anti-crisi il quadro strategico nazionale" (pubblicata su G.U.R.I. n. 280 del 29 novembre 2008 – Suppl. Ordinario n. 263), Decreto-Legge convertito con modificazioni dalla **LEGGE 28 gennaio 2009, n. 2** (pubblicata su G.U.R.I. n. 22 del 28 gennaio 2009 – Suppl. Ordinario n. 14);**21. DECRETO LEGGE 30 dicembre 2008, n. 208** "Misure straordinarie in materia di risorse idriche e di protezione dell'ambiente" (pubblicata su G.U.R.I. n. 304 del 31 dicembre 2008), convertito con modificazioni dalla **LEGGE 27 febbraio 2009, n. 13** (pubblicata su G.U.R.I. n. 49 del 28 febbraio 2009); **22. DECRETO LEGISLATIVO 16 marzo 2009, n. 30** "Attuazione della direttiva 2006/118/CE, relativa alla protezione delle acque sotterranee dall'inquinamento e dal deterioramento. (09G0038)" (pubblicata su G.U.R.I. n.79 del 4 aprile 2009);**23. DECRETO MINISTERIALE 14 aprile 2009, n. 56** "Regolamento recante «Criteri tecnici per il monitoraggio dei corpi idrici e l'identificazione delle condizioni di riferimento per la modifica delle norme tecniche del decreto legislativo 3 aprile 2006, n. 152, recante Norme in materia ambientale, predisposto ai sensi dell'articolo 75, comma 3, del decreto legislativo medesimo». (09G0065)" (pubblicata su G.U.R.I. n.124 del 30 maggio 2009 – Suppl. Ordinario n. 83);**24. DECRETO LEGGE 28 aprile 2009, n. 39** "Interventi urgenti in favore delle popolazioni colpite dagli eventi sismici nella regione Abruzzo nel mese di aprile 2009 e ulteriori interventi urgenti di protezione civile. (09G0047)" (pubblicata su G.U.R.I. n. 97 del 28 aprile 2009), Decreto-Legge convertito con modificazioni dalla **LEGGE 24 giugno 2009, n. 77** (pubblicata su G.U.R.I. n. 147 del 27 giugno 2009 – Suppl. Ordinario n. 99);**25. DECRETO LEGGE 1 luglio 2009, n. 78** "Provvedimenti anticrisi, nonché proroga di termini ((. . .)). (09G0091)" (pubblicata su G.U.R.I. n. 150 del 1 luglio 2009), convertito con modificazioni dalla **LEGGE 3 agosto 2009, n. 102** (pubblicata su G.U.R.I. n. 179 del 04 agosto 2009, S.O. n. 140); **26. Sentenza Corte costituzionale 15 luglio 2009, n. 232** (pubblicata su G.U.R.I. n. 30 del 29 luglio 2009); **27. Sentenza Corte costituzionale 16 luglio 2009, n. 247** (pubblicata su G.U.R.I. n. 30 del 29 luglio 2009);**28. Sentenza Corte costituzionale 16 luglio 2009, n. 249** (pubblicata su G.U.R.I. n. 30 del 29 luglio 2009);**29.LEGGE 23 luglio 2009, n. 99** "Disposizioni per lo sviluppo e l'internazionalizzazione delle imprese, nonché in materia di energia. (09G0111)" (pubblicata su G.U.R.I. n.176 del 31 luglio 2009 – Suppl. Ordinario n. 136); **30. DECRETO PRESIDENTE DELLA REPUBBLICA 3 agosto 2009, n. 140** "Regolamento recante riorganizzazione del Ministero dell'ambiente e della tutela del territorio e del mare. (09G0149)" (pubblicata su G.U.R.I. n. 228 del 1 ottobre 2009); **31. DECRETO LEGGE 25 settembre 2009, n. 135** "Disposizioni urgenti per l'attuazione di obblighi comunitari e per l'esecuzione di sentenze della Corte di giustizia delle Comunità europee. (09G0145)" (pubblicata su G.U.R.I. n. 223 del 25 settembre 2009), Decreto-Legge convertito con modificazioni dalla **LEGGE 20 novembre 2009, n. 166** (pubblicata su G.U.R.I. n. 274 del 24 novembre 2009 – Suppl. Ordinario n. 215); **32. DECRETO LEGGE 30 dicembre 2009, n. 194** "Proroga di termini previsti da disposizioni legislative. (09G0206)" (pubblicata su G.U.R.I. n. 302 del 30 dicembre 2009), Decreto-Legge convertito con modificazioni dalla **LEGGE 26 febbraio 2010, n. 25** (pubblicata su G.U.R.I. n. 48 del 27 febbraio 2010 – Suppl. Ordinario n. 39);**33. DECRETO LEGGE 25 gennaio 2010, n. 2** "Interventi urgenti concernenti enti locali e regioni. (10G0015)" (pubblicata su G.U.R.I. n. 20 del 26 gennaio 2010), convertito con modificazioni dalla **LEGGE 26 marzo 2010, n. 42** (pubblicata su G.U.R.I. n. 72 del 27 marzo 2010); **34. LEGGE 25 febbraio 2010, n. 36** "Disciplina sanzionatoria dello scarico di acque reflue. (10G0047)" (pubblicata su G.U.R.I. n. 59 del 12 marzo 2010);**35. DECRETO LEGGE 31 maggio 2010, n. 78** "Misure urgenti in materia di stabilizzazione finanziaria e di competitività economica. (10G0101)" (pubblicata su G.U.R.I. n. 125 del 31 maggio 2010 – Suppl. Ordinario n. 114), Decreto-Legge convertito con modificazioni dalla **LEGGE 30 luglio 2010, n. 122** (pubblicata su G.U.R.I. n. 174 del 30 luglio 2010 – Suppl. Ordinario n.174);**36. DECRETO LEGISLATIVO 29 giugno 2010, n. 128**"Modifiche ed integrazioni al decreto legislativo 3 aprile 2006, n. 152, recante norme in materia ambientale, a norma dell'articolo 12 della legge 18 giugno 2009, n. 69. (10G0147)" (pubblicata su G.U.R.I. n. 186 del 11 agosto 2010 – Suppl. Ordinario n. 184); **37. DECRETO LEGISLATIVO 2 luglio 2010, n. 104** "Attuazione dell'articolo 44 della legge 18 giugno 2009, n. 69, recante delega al governo per il riordino del processo amministrativo. (10G0127)" (pubblicata su G.U.R.I. n. 156 del 7 luglio 2010 – Suppl. Ordinario n. 148); **38. DECRETO LEGGE 8 luglio 2010, n. 105** "Misure urgenti in materia di energia. (10G0129)" (pubblicata su G.U.R.I. n. 158 del 9 luglio 2010),Decreto-Legge convertito con modificazioni dalla **LEGGE 13 agosto 2010, n. 129** (pubblicata su G.U.R.I. n. 192 del 18

<b>RAVANO WIND</b>	WIND FARM VEGLIE Relazione Idraulica	Giugno 2024
--------------------	---	-------------

agosto 2010);**39. DECRETO PRESIDENTE DELLA REPUBBLICA 7 settembre 2010, n. 168** "Regolamento in materia di servizi pubblici locali di rilevanza economica, a norma dell'articolo 23-bis, comma 10, del decreto-legge 25 giugno 2008, n. 112, convertito, con modificazioni, dalla legge 6 agosto 2008, n.133. (10G0189)" (pubblicato su G.U.R.I. n. 239 del 12 ottobre 2010);**40. DECRETO MINISTERIALE 8 novembre 2010, n. 260** "Regolamento recante i criteri tecnici per la classificazione dello stato dei corpi idrici superficiali, per la modifica delle norme tecniche del decreto legislativo 3 aprile 2006, n. 152, recante norme in materia ambientale, predisposto ai sensi dell'articolo 75, comma 3, del medesimo decreto legislativo. (11G0035)" (pubblicato su G.U.R.I. n. 30 del 7 febbraio 2011 – Suppl. Ordinario n. 31); **41. DECRETO LEGGE 26 novembre 2010, n. 196** "Disposizioni relative al subentro delle amministrazioni territoriali della regione Campania nelle attività di gestione del ciclo integrato dei rifiuti. (10G0222)" (pubblicato su G.U.R.I. n. 277 del 26 novembre 2010), Decreto-Legge convertito con modificazioni dalla L. 24 gennaio 2011, n. 1 (pubblicata su G.U.R.I. n. 18 del 24 gennaio 2011);**42. DECRETO LEGISLATIVO 3 dicembre 2010, n. 205** "Disposizioni di attuazione della direttiva 2008/98/CE del Parlamento europeo e del Consiglio del 19 novembre 2008 relativa ai rifiuti e che abroga alcune direttive. (10G0235)" (pubblicato su G.U.R.I. n. 288 del 10 dicembre 2010 – Suppl. Ordinario n. 269);**43. DECRETO LEGISLATIVO 10 dicembre 2010, n. 219** "Attuazione della direttiva 2008/105/CE relativa a standard di qualità ambientale nel settore della politica delle acque, recante modifica e successiva abrogazione delle direttive 82/176/CEE, 83/513/CEE, 84/156/CEE, 84/491/CEE, 86/280/CEE, nonché modifica della direttiva 2000/60/CE e recepimento della direttiva 2009/90/CE che stabilisce, conformemente alla direttiva 2000/60/CE, specifiche tecniche per l'analisi chimica e il monitoraggio dello stato delle acque. (10G0244)" (pubblicato su G.U.R.I. n. 296 del 20 dicembre 2010);**44. DECRETO LEGGE 29 dicembre 2010, n. 225** "Proroga di termini previsti da disposizioni legislative e di interventi urgenti in materia tributaria e di sostegno alle imprese e alle famiglie. (10G0251)" (pubblicato su G.U.R.I. n.303 del 29 dicembre 2010), convertito con modificazioni dalla **LEGGE 26 febbraio 2011, n. 10** (pubblicata su G.U.R.I. n. 47 del 26 febbraio 2011 – Suppl. Ordinario n. 53/L);**45. D. Ministero della Salute 23 marzo 2011** "Recepimento della direttiva 2008/112/CE recante modifiche a precedenti direttive per adeguarle al regolamento (CE) n. 1272/2008 relativo alla classificazione, all'etichettatura ed all'imballaggio delle sostanze e delle miscele. (11A04163)" (pubblicato su G.U.R.I. n. 71 del 28 marzo 2011);**46. DECRETO LEGISLATIVO 31 marzo 2011, n. 55** "Attuazione della direttiva 2009/30/CE, che modifica la direttiva 98/70/CE, per quanto riguarda le specifiche relative a benzina, combustibile diesel e gasolio, nonché l'introduzione di un meccanismo inteso a controllare e ridurre le emissioni di gas a effetto serra, modifica la direttiva 1999/32/CE per quanto concerne le specifiche relative al combustibile utilizzato dalle navi adibite alla navigazione interna e abroga la direttiva 93/12/CEE. (11G0098)" (pubblicato su G.U.R.I. n. 97 del 28 aprile 2011);**47. DECRETO LEGGE 13 maggio 2011, n. 70** "Semestre Europeo - Prime disposizioni urgenti per l'economia. (11G0113)" (pubblicato su G.U.R.I. n. 110 del 13 maggio 2011), Decreto-Legge convertito con modificazioni dalla **LEGGE 12 luglio 2011, n. 106** (pubblicata su G.U.R.I. n. 160 del 2 luglio 2011);**48. DECRETO LEGISLATIVO 7 luglio 2011, n. 121**"Attuazione della direttiva 2008/99/CE sulla tutela penale dell'ambiente, nonché della direttiva 2009/123/CE che modifica la direttiva 2005/35/CE relativa all'inquinamento provocato dalle navi e all'introduzione di sanzioni per violazioni. (11G0163)" (pubblicato su G.U.R.I. n.177 del 01 agosto 2011);**49. DECRETO PRESIDENTE DELLA REPUBBLICA 18 luglio 2011, n. 116** "Abrogazione parziale, a seguito di referendum popolare, del comma 1 dell'articolo 154 del decreto legislativo n. 152 del 2006, in materia di determinazione della tariffa del servizio idrico integrato in base all'adeguata remunerazione del capitale investito. (11G0159)" (pubblicato su G.U.R.I. n.167 del 20 luglio 2011);**50. DECRETO LEGISLATIVO 1 settembre 2011, n. 150** "Disposizioni complementari al codice di procedura civile in materia di riduzione e semplificazione dei procedimenti civili di cognizione, ai sensi dell'articolo 54 della legge 18 giugno 2009, n. 69 (11G0192)" (pubblicato su G.U.R.I. n. 220 del 21 settembre 2011);**51. DECRETO LEGISLATIVO 14 settembre 2011, n. 162** "Attuazione della direttiva 2009/31/CE in materia di stoccaggio geologico del biossido di carbonio, nonché modifica delle direttive 85/337/CEE, 2000/60/CE, 2001/80/CE, 2004/35/CE, 2006/12/CE, 2008/1/CE e del Regolamento (CE) n. 1013/2006. (11G0207)" (pubblicato su G.U.R.I. n. 231 del 4 ottobre 2011);**52. DECRETO LEGGE 6 dicembre 2011, n. 201** "Disposizioni urgenti per la crescita, l'equità e il consolidamento dei conti pubblici. (11G0247)" (pubblicato su G.U.R.I. n.284 del 6 dicembre 2011 – Suppl. Ordinario n. 251); Decreto Legge convertito con modificazioni dalla **LEGGE 22 dicembre 2011, n. 214** (pubblicato su G.U.R.I. n. 300 del 27 dicembre 2011 – Suppl. Ordinario n. 276); **53. DECRETO LEGGE 29 dicembre 2011, n. 216**"Proroga di termini previsti da disposizioni legislative. (11G0260)" (pubblicato su G.U.R.I. n.302 del 29 dicembre 2011), convertito con modificazioni dalla **LEGGE 24 febbraio 2012, n. 14** (pubblicata su G.U.R.I. n. 48 del 27 febbraio 2012 – Suppl. Ordinario n. 36);**54. DECRETO LEGGE 24 gennaio 2012, n. 1 (Raccolta 2012)** "Disposizioni urgenti per la concorrenza, lo sviluppo delle infrastrutture e la competitività. (12G0009)" (pubblicato su G.U.R.I. n. 19 del 24 gennaio 2012 – Suppl.

Ordinario n. 18), Decreto-Legge convertito con modificazioni dalla **LEGGE 24 marzo 2012, n. 27** (pubblicata su G.U.R.I. n. 71 del 24 marzo 2012 – Suppl. Ordinario n. 53); **55. DECRETO LEGGE 25 gennaio 2012, n. 2** "Misure straordinarie e urgenti in materia ambientale. (12G0008)" (pubblicato su G.U.R.I. n. 20 del 25 gennaio 2012), Decreto-Legge convertito con modificazioni dalla **LEGGE 24 marzo 2012, n. 28** (pubblicato su G.U.R.I. n. 71 del 24 marzo 2012); **56. DECRETO LEGGE 9 febbraio 2012, n. 5** "Disposizioni urgenti in materia di semplificazione e di sviluppo. (12G0019)" (pubblicato su G.U.R.I. n. 33 del 9 febbraio 2012 – Suppl. Ordinario n. 27), convertito con modificazioni dalla **LEGGE 4 aprile 2012, n. 35** (pubblicata su G.U.R.I. n. 82 del 06 aprile 2012 – Suppl. Ordinario n. 69); **57. DECRETO LEGGE 2 marzo 2012, n. 16** "Disposizioni urgenti in materia di semplificazioni tributarie, di efficientamento e potenziamento delle procedure di accertamento. (12G0036)" (pubblicato su G.U.R.I. n. 52 del 2 marzo 2012), Decreto-Legge convertito con modificazioni dalla **LEGGE 26 aprile 2012, n. 44** (pubblicato su G.U.R.I. n. 99 del 28 aprile 2012 – Suppl. Ordinario n. 85); **58. DECRETO LEGGE 22 giugno 2012, n. 83** "Misure urgenti per la crescita del Paese. (12G0109)" (pubblicato su G.U.R.I. n. 147 del 26 giugno 2012 – Suppl. Ordinario n. 129), convertito con modificazioni dalla **LEGGE 7 agosto 2012, n. 134** (pubblicata su G.U.R.I. n. 187 del 11 agosto 2012 – Suppl. Ordinario n. 171); **59. DECRETO LEGISLATIVO 30 luglio 2012, n. 125** "Attuazione della direttiva 2009/126/CE, relativa alla fase II del recupero di vapori di benzina durante il rifornimento dei veicoli a motore nelle stazioni di servizio. (12G0149)" (pubblicato su G.U.R.I. n. 182 del 6 agosto 2012); **60. DECRETO LEGGE 18 ottobre 2012, n. 179** "Ulteriori misure urgenti per la crescita del Paese. (12G0201)" (pubblicato su G.U.R.I. n. 245 del 19 ottobre 2012 – Suppl. Ordinario n. 194), convertito con modificazioni dalla **LEGGE 17 dicembre 2012, n. 221** (pubblicata su G.U.R.I. n. 294 del 18 dicembre 2012 – Suppl. Ordinario n. 208); **61. DECRETO PRESIDENTE DELLA REPUBBLICA 13 marzo 2013, n. 59** "Regolamento recante la disciplina dell'autorizzazione unica ambientale e la semplificazione di adempimenti amministrativi in materia ambientale gravanti sulle piccole e medie imprese e sugli impianti non soggetti ad autorizzazione integrata ambientale, a norma dell'articolo 23 del decreto-legge 9 febbraio 2012, n. 5, convertito, con modificazioni, dalla legge 4 aprile 2012, n. 35. (13G00101)" (pubblicato su G.U.R.I. n. 124 del 29 maggio 2013 – Suppl. Ordinario n. 42); **62. DECRETO MINISTERO DELL'AMBIENTE E DELLA TUTELA DEL TERRITORIO E DEL MARE 20 marzo 2013** "Modifica dell'allegato X della parte quinta del decreto legislativo 3 aprile 2006, n. 152 e successive modificazioni e integrazioni, in materia di utilizzo del combustibile solido secondario (CSS). (13A02815)" (pubblicato su G.U.R.I. n. 77 del 2 aprile 2013); **63. DECRETO LEGGE 4 giugno 2013, n. 61** "Nuove disposizioni urgenti a tutela dell'ambiente, della salute e del lavoro nell'esercizio di imprese di interesse strategico nazionale. (13G00105)" (pubblicato su G.U.R.I. n. 129 del 4 giugno 2013), convertito con modificazioni dalla **LEGGE 3 agosto 2013, n. 89** (pubblicata su G.U.R.I. n. 181 del 03 agosto 2013); **64. DECRETO LEGGE 21 giugno 2013, n. 69** "Disposizioni urgenti per il rilancio dell'economia. (13G00116)" (pubblicato su G.U.R.I. n. 144 del 21 giugno 2013 – Suppl. Ordinario n. 50), convertito con modificazioni dalla **LEGGE 9 agosto 2013, n. 98** (pubblicata su G.U.R.I. n. 194 del 20 agosto 2013 – Suppl. Ordinario n. 63); **65. LEGGE 6 agosto 2013, n. 97** "Disposizioni per l'adempimento degli obblighi derivanti dall'appartenenza dell'Italia all'Unione europea - Legge europea 2013. (13G00138)" (pubblicata su G.U.R.I. n. 194 del 20 agosto 2013); **66. DECRETO MINISTERO DELL'AMBIENTE E DELLA TUTELA DEL TERRITORIO E DEL MARE 7 agosto 2013** "Applicazione della formula per il calcolo dell'efficienza energetica degli impianti di incenerimento in relazione alla condizioni climatiche. (13A06936)" (pubblicato su G.U.R.I. n. 193 del 19 agosto 2013); **67. DECRETO LEGGE 31 agosto 2013, n. 101** "Disposizioni urgenti per il perseguimento di obiettivi di razionalizzazione nelle pubbliche amministrazioni. (13G00144)" (pubblicato su G.U.R.I. n. 204 del 31 agosto 2013), Decreto-Legge convertito con modificazioni dalla **LEGGE 30 ottobre 2013, n. 125** (pubblicato su G.U.R.I. n. 255 del 30 ottobre 2013); **68. DECRETO MINISTERIALE 27 novembre 2013, n. 156** "Regolamento recante i criteri tecnici per l'identificazione dei corpi idrici artificiali e fortemente modificati per le acque fluviali e lacustri, per la modifica delle norme tecniche del decreto legislativo 3 aprile 2006, n. 152, recante Norme in materia ambientale, predisposto ai sensi dell'articolo 75, comma 3, del medesimo decreto legislativo. (14G00002)" (pubblicato su G.U.R.I. n. 10 del 14 gennaio 2014); **69. DECRETO LEGGE 10 dicembre 2013, n. 136** "Disposizioni urgenti dirette a fronteggiare emergenze ambientali e industriali ed a favorire lo sviluppo delle aree interessate. (13G00180)" (pubblicato su G.U.R.I. n. 289 del 10 dicembre 2013), Decreto-Legge convertito con modificazioni dalla **LEGGE 6 febbraio 2014, n. 6** (pubblicata su G.U.R.I. n. 32 del 8 febbraio 2014); **70. DECRETO LEGGE 23 dicembre 2013, n. 145** "Interventi urgenti di avvio del piano "Destinazione Italia", per il contenimento delle tariffe elettriche e del gas (...), per l'internazionalizzazione, lo sviluppo e la digitalizzazione delle imprese, nonché misure per la realizzazione di opere pubbliche ed EXPO 2015. (13G00189)" (pubblicato su G.U.R.I. n. 300 del 23 dicembre 2013), Decreto-Legge convertito con modificazioni dalla **LEGGE 21 febbraio 2014, n. 9** (pubblicato su G.U.R.I. n. 43 del 21 febbraio 2014); **71. DECRETO LEGGE 30 dicembre 2013, n. 150** "Proroga di termini previsti da disposizioni

<b>RAVANO WIND</b>	WIND FARM VEGLIE Relazione Idraulica	Giugno 2024
--------------------	---	-------------

legislative. (13G00197)" (pubblicato su G.U.R.I. n. 304 del 30 dicembre 2013), Decreto-Legge convertito con modificazioni dalla **LEGGE 27 febbraio 2014, n. 15** (pubblicata su G.U.R.I. n. 49 del 28 febbraio 2014); **72. DECRETO MINISTERO DELL'AMBIENTE E DELLA TUTELA DEL TERRITORIO E DEL MARE 15 gennaio 2014** "Modifiche alla parte I dell'allegato IV, alla parte quinta del decreto legislativo 3 aprile 2006, n. 152, recante: «Norme in materia ambientale». (14A00736)" (pubblicato su G.U.R.I. n. 33 del 10 febbraio 2014); **73. DECRETO LEGISLATIVO 4 marzo 2014, n. 46** "Attuazione della direttiva 2010/75/UE relativa alle emissioni industriali (prevenzione e riduzione integrate dell'inquinamento). (14G00058)" (pubblicato su G.U.R.I. n. 72 del 27 marzo 2014 – Suppl. Ordinario n. 27); **74. DECRETO LEGISLATIVO 14 marzo 2014, n. 49** "Attuazione della direttiva 2012/19/UE sui rifiuti di apparecchiature elettriche ed elettroniche (RAEE). (14G00064)" (pubblicato su G.U.R.I. n. 73 del 28 marzo 2014 – Suppl. Ordinario n. 30); **75. DECRETO MINISTERO DELL'AMBIENTE E DELLA TUTELA DEL TERRITORIO E DEL MARE 22 aprile 2014** "Attuazione della direttiva 2013/2/UE della Commissione del 7 febbraio 2013, recante modifica dell'allegato I della direttiva 94/62/CE del Parlamento europeo e del Consiglio sugli imballaggi e i rifiuti di imballaggio. (14A04533)" (pubblicato su G.U.R.I. n.136 del 14 giugno 2014); **76. DECRETO LEGGE 24 giugno 2014, n. 91** "Disposizioni urgenti per il settore agricolo, la tutela ambientale e l'efficientamento energetico dell'edilizia scolastica e universitaria, il rilancio e lo sviluppo delle imprese, il contenimento dei costi gravanti sulle tariffe elettriche, nonché per la definizione immediata di adempimenti derivanti dalla normativa europea. (14G00105)" (pubblicato su G.U.R.I. n. 144 del 24 giugno 2014), convertito con modificazioni dalla **LEGGE 11 agosto 2014, n. 116** (pubblicato su G.U.R.I. n. 192 del 20 agosto 2014 – Suppl. Ordinario n. 72); **77. DECRETO LEGISLATIVO 16 luglio 2014, n. 112** "Attuazione della direttiva 2012/33/UE che modifica la direttiva 1999/32/CE relativa al tenore di zolfo dei combustibili per uso marino. (14G00126)" (pubblicato su G.U.R.I. n. 186 del 12 agosto 2014); **78. DECRETO LEGGE 12 settembre 2014, n. 133** "Misure urgenti per l'apertura dei cantieri, la realizzazione delle opere pubbliche, la digitalizzazione del Paese, la semplificazione burocratica, l'emergenza del dissesto idrogeologico e per la ripresa delle attività produttive. (14G00149)" (pubblicato su G.U.R.I. n. 212 del 12 settembre 2014), convertito con modificazioni dalla **LEGGE 11 novembre 2014, n. 164** (pubblicata su G.U.R.I. n. 262 del 1 novembre 2014 – Suppl. Ordinario n.85); **79. LEGGE 30 ottobre 2014, n. 161** "Disposizioni per l'adempimento degli obblighi derivanti dall'appartenenza dell'Italia all'Unione europea - Legge europea 2013-bis. (14G00174)" (pubblicata su G.U.R.I. n. 261 del 10 novembre 2014 – Suppl. Ordinario n. 83); **80. LEGGE 23 dicembre 2014, n. 190** "Disposizioni per la formazione del bilancio annuale e pluriennale dello Stato (legge di stabilità 2015). (14G00203)" (pubblicata su G.U.R.I. n.300 del 29 dicembre 2014 – Suppl. Ordinario n. 99); **81. DECRETO LEGGE 31 dicembre 2014, n. 192** "Proroga di termini previsti da disposizioni legislative. (14G00205)" (pubblicato su G.U.R.I. n. 302 del 31 dicembre 2014), Decreto-Legge convertito con modificazioni dalla **LEGGE 27 febbraio 2015, n. 11** (pubblicata su G.U.R.I. n. 49 del 28 febbraio 2015); **82. DECRETO LEGGE 5 gennaio 2015, n. 1 (Raccolta 2015)** "Disposizioni urgenti per l'esercizio di imprese di interesse strategico nazionale in crisi e per lo sviluppo della città e dell'area di Taranto. (15G00005)" (pubblicato su G.U.R.I. n. 3 del 5 gennaio 2015), Decreto-Legge convertito con modificazioni dalla L. 4 marzo 2015, n. 20 (pubblicata su G.U.R.I. n. 53 del 05 marzo 2015); **83. LEGGE 22 maggio 2015, n. 68** "Disposizioni in materia di delitti contro l'ambiente. (15G00082)" (pubblicata su G.U.R.I. n. 122 del 28 maggio 2015); **84. DECRETO LEGGE 19 giugno 2015, n. 78** "Disposizioni urgenti in materia di enti territoriali ((. Disposizioni per garantire la continuità dei dispositivi di sicurezza e di controllo del territorio. Razionalizzazione delle spese del Servizio sanitario nazionale nonché norme in materia di rifiuti e di emissioni industriali)). (15G00093)" (pubblicato su G.U.R.I. n. 140 del 19 giugno 2015 – Suppl. Ordinario n. 32), Decreto-Legge convertito con modificazioni dalla **LEGGE 6 agosto 2015, n. 125** (pubblicata su G.U.R.I. n. 188 del 14 agosto 2015 – Suppl. Ordinario n. 49); **85. LEGGE 29 luglio 2015, n. 115** "Disposizioni per l'adempimento degli obblighi derivanti dall'appartenenza dell'Italia all'Unione europea - Legge europea 2014. (15G00129)" (pubblicata su G.U.R.I. n. 178 del 3 agosto 2015); **86. DECRETO LEGISLATIVO 18 agosto 2015, n. 145** "Attuazione della direttiva 2013/30/UE sulla sicurezza delle operazioni in mare nel settore degli idrocarburi e che modifica la direttiva 2004/35/CE. (15G00159)" (pubblicato su G.U.R.I. n. 215 del 16 settembre 2015); **87. DECRETO LEGISLATIVO 13 ottobre 2015, n. 172** "Attuazione della direttiva 2013/39/UE, che modifica le direttive 2000/60/CE per quanto riguarda le sostanze prioritarie nel settore della politica delle acque. (15G00186)" (pubblicato su G.U.R.I. n. 250 del 27 ottobre 2015); **88. LEGGE 28 dicembre 2015, n. 208** "Disposizioni per la formazione del bilancio annuale e pluriennale dello Stato (legge di stabilità 2016). (15G00222)" (pubblicata su G.U.R.I. n. 302 del 30 dicembre 2015 – Suppl. Ordinario n. 70); **89. LEGGE 28 dicembre 2015, n. 221** "Disposizioni in materia ambientale per promuovere misure di green economy e per il contenimento dell'uso eccessivo di risorse naturali. (16G00006)" (pubblicato su G.U.R.I. n. 13 del 18 gennaio 2016); **90. DECRETO LEGGE 30 dicembre 2015, n. 210** "Proroga di termini previsti da disposizioni legislative. (15G00225)" (pubblicato su G.U.R.I. n. 302 del 30 dicembre 2015); Decreto Legge convertito

con modificazioni dalla **LEGGE 25 febbraio 2016, n. 21** (pubblicata su G.U.R.I. n. 47 del 26 febbraio 2016); **91. Sentenza Corte costituzionale 23 febbraio 2016, n. 51** (pubblicata su G.U.R.I. n. 11 del 16 marzo 2016); **92. DECRETO MINISTERO DELL'AMBIENTE E DELLA TUTELA DEL TERRITORIO E DEL MARE 8 aprile 2016, n. 99** "Regolamento per il recepimento delle direttive 2014/77/UE e 2014/99/UE, che aggiornano i riferimenti ai metodi di analisi e di prova contenuti nella direttiva 98/70/CE (qualità della benzina e del combustibile diesel per autotrazione) e nella direttiva 2009/126/CE (recupero di vapori durante il rifornimento dei veicoli a motore). (16G00110)" (pubblicato su G.U.R.I. n.135 del 11 giugno 2016); **93. DECRETO MINISTERO DELL'AMBIENTE E DELLA TUTELA DEL TERRITORIO E DEL MARE 19 maggio 2016, n. 118** "Regolamento recante aggiornamento dei valori limite di emissione in atmosfera per le emissioni di carbonio organico totale degli impianti alimentati a biogas, ai sensi dell'articolo 281, comma 5, del decreto legislativo n. 152 del 2006. (16G00129)" (pubblicato su G.U.R.I. n.151 del 30 giugno 2016); **94. DECRETO MINISTERO DELL'AMBIENTE E DELLA TUTELA DEL TERRITORIO E DEL MARE 19 maggio 2016, n. 123** "Regolamento recante inserimento di prodotti greggi o raffinati costituiti prevalentemente da gliceridi di origine animale nell'allegato X, parte II, sezione 4, paragrafo 1, alla parte quinta del decreto legislativo 3 aprile 2006, n. 152. (16G00133)" (pubblicato su G.U.R.I. n.158 del 8 luglio 2016); **95. DECRETO MINISTERO DELL'AMBIENTE E DELLA TUTELA DEL TERRITORIO E DEL MARE 19 maggio 2016, n. 134** "Regolamento concernente l'applicazione del fattore climatico (CFF) alla formula per l'efficienza del recupero energetico dei rifiuti negli impianti di incenerimento. (16G00148)" (pubblicato su G.U.R.I. n.168 del 20 luglio 2016); **96. DECRETO MINISTERO DELL'AMBIENTE E DELLA TUTELA DEL TERRITORIO E DEL MARE 31 maggio 2016** "Adeguamento dei formati per la trasmissione alla Commissione europea di dati ed informazioni in conformità ai provvedimenti comunitari di attuazione dell'articolo 72 della direttiva 2010/75/UE. (16A04860)" (pubblicato su G.U.R.I. n.152 del 1 luglio 2016); **97. DECRETO LEGISLATIVO 30 giugno 2016, n. 127** "Norme per il riordino della disciplina in materia di conferenza di servizi, in attuazione dell'articolo 2 della legge 7 agosto 2015, n. 124. (16G00141)" (pubblicato su G.U.R.I. n.162 del 13 luglio 2016); **98. DECRETO MINISTERO DELL'AMBIENTE E DELLA TUTELA DEL TERRITORIO E DEL MARE 6 luglio 2016**"Recepimento della direttiva 2014/80/UE della Commissione del 20 giugno 2014 che modifica l'allegato II della direttiva 2006/118/CE del Parlamento europeo e del Consiglio sulla protezione delle acque sotterranee dall'inquinamento e dal deterioramento. (16A05182)" (pubblicato su G.U.R.I. n.165 del 16 luglio 2016); **99. DECRETO MINISTERO DELL'AMBIENTE E DELLA TUTELA DEL TERRITORIO E DEL MARE 15 luglio 2016** "Modifiche dell'allegato 1 alla parte terza del decreto legislativo 3 aprile 2006, n. 152, e successive modificazioni, in attuazione della direttiva 2014/101/UE della Commissione del 30 ottobre 2014 che modifica la direttiva 2000/60/CE del Parlamento europeo e del Consiglio che istituisce un quadro per l'azione comunitaria in materia di acque. (16A05427)" (pubblicato su G.U.R.I. n.169 del 21 luglio 2016); **100. LEGGE 28 luglio 2016, n. 154** "Deleghe al Governo e ulteriori disposizioni in materia di semplificazione, razionalizzazione e competitività dei settori agricolo e agroalimentare, nonché sanzioni in materia di pesca illegale. (16G00169)" (pubblicata su G.U.R.I. n.186 del 10 agosto 2016); **101. DECRETO LEGISLATIVO 16 dicembre 2016, n. 257** "Disciplina di attuazione della direttiva 2014/94/UE del Parlamento europeo e del Consiglio, del 22 ottobre 2014, sulla realizzazione di una infrastruttura per i combustibili alternativi. (17G00005)" (pubblicato su G.U.R.I. n.10 del 13 gennaio 2017 - Suppl. Ordinario n. 3); **102. DECRETO LEGGE 30 dicembre 2016, n. 244** "Proroga e definizione di termini. (16G00260)" (pubblicato su G.U.R.I. n. 304 del 30 dicembre 2016); Decreto-Legge convertito con modificazioni dalla **LEGGE 27 febbraio 2017, n. 19** (pubblicata su G.U.R.I. n. 49 del 28 febbraio 2017 – Suppl. Ordinario n. 14); **103. DECRETO LEGGE 9 febbraio 2017, n. 8** "Nuovi interventi urgenti in favore delle popolazioni colpite dagli eventi sismici del 2016 e del 2017. (17G00021)" (pubblicato su G.U.R.I. n. 33 del 9 febbraio 2017); Decreto Legge convertito con modificazioni dalla **LEGGE 7 aprile 2017, n. 45** (pubblicata su G.U.R.I. n. 84 del 10 aprile 2017); **104. Sentenza Corte costituzionale 21 marzo 2017, n. 75** (pubblicata su G.U.R.I. n. 13 del 18 gennaio 2016); **105. DECRETO MINISTERO DELL'AMBIENTE E DELLA TUTELA DEL TERRITORIO E DEL MARE 22 marzo 2017** "Modifiche dell'Allegato X, parte I, sezione 3, alla parte quinta del decreto legislativo 3 aprile 2006, n. 152, in ottemperanza alla decisione di esecuzione 2015/253/UE della direttiva n. 1999/32/CE, sulle modalità di conduzione dei controlli sul tenore di zolfo nei combustibili marittimi ed il contenuto delle relazioni annuali alla CE. (17A02549)" (pubblicato su G.U.R.I. n.86 del 12 aprile 2017); **106. DECRETO LEGGE 24 aprile 2017, n. 50** "Disposizioni urgenti in materia finanziaria, iniziative a favore degli enti territoriali, ulteriori interventi per le zone colpite da eventi sismici e misure per lo sviluppo. (17G00063)" (pubblicato su G.U.R.I. n. 95 del 24 aprile 2017 - Suppl. Ordinario n. 20); Decreto Legge convertito con modificazioni dalla **LEGGE 21 giugno 2017, n. 96** (pubblicato su G.U.R.I. n. 144 del 23 giugno 2017 – Suppl. Ordinario n. 31); **107. DECRETO LEGISLATIVO 29 maggio 2017, n. 98** "Razionalizzazione dei processi di gestione dei dati di circolazione e di proprietà di autoveicoli, motoveicoli e rimorchi, finalizzata al rilascio di un documento unico, ai

<b>RAVANO WIND</b>	WIND FARM VEGLIE Relazione Idraulica	Giugno 2024
--------------------	---	-------------

**aprile 2006, ad eccezione delle disposizioni della Parte seconda, entrate in vigore il 12 agosto 2006**), all'art. 175 "Abrogazione di norme", comma 1., lettera l), della Sezione IV "Disposizioni transitorie e finali", Parte Terza "Norme in materia di difesa del suolo e lotta alla desertificazione, di tutela delle acque dall'inquinamento e di gestione delle risorse idriche", stabilisce che: «*A decorrere dalla data di entrata in vigore della parte terza del presente decreto sono o restano abrogate le norme contrarie o incompatibili con il medesimo, ed in particolare: (...Omissis...)) la legge 18 maggio 1989, n. 183.*».

L'ex Legge 18 maggio 1989, n. 183 "Norme per il riassetto organizzativo e funzionale della difesa del suolo" (pubblicata su G.U.R.I. n. 120 del 25 maggio 1989 – Suppl. Ordinario n. 38)<sup>3</sup> **(TESTO IN VIGORE FINO AL 28/04/2006)**, all'art.13 "Classificazione dei bacini idrografici e loro delimitazione", comma 1., del Titolo II "Gli ambiti, gli strumenti, gli interventi, le risorse", Capo I "Gli Ambiti", stabiliva che: «*L'intero territorio nazionale, ivi comprese le isole minori, è ripartito in bacini idrografici. Ai fini della presente legge i bacini idrografici sono classificati in bacini di rilievo nazionale, interregionale e regionale.*».

«*I bacini di rilievo nazionale ed interregionale sono provvisoriamente delimitati come da cartografia allegata al decreto del presidente del Consiglio dei ministri 22 dicembre 1977 (...Omissis...)*» (art. 13, comma 2.).

All'art. 13, comma 3., la legge stabiliva inoltre che: «*Le regioni provvedono, entro un anno dalla data di entrata in vigore della presente legge, alla delimitazione dei bacini di propria competenza.*».

All'art. 14 "Bacini di rilievo nazionale", comma 1., del Titolo II, Capo I, la legge individuava i bacini di rilievo nazionale per il versante adriatico e tirrenico.

All'art. 15 "Bacini di rilievo interregionale", comma 1., del Titolo II, Capo I, la legge individuava i bacini di rilievo interregionale, che per la Regione Puglia erano quelli del versante adriatico individuati alla lettera a) numeri 9 "Saccione (Molise, Puglia)", 10 "Fortore (Campania, Molise, Puglia)", e 11 "Ofanto (Campania, Basilicata, Puglia)", e quelli del versante ionico, individuato alla lettera b), numero 1 "Bradano (Puglia, Basilicata)".

All'art. 16. "Bacini di rilievo regionale", comma 1., del Titolo II, Capo I, la legge stabiliva inoltre che: «*Bacini di rilievo regionale sono tutti quelli non ricompresi nelle disposizioni degli articoli 14 e 15.*».

La Parte Terza del D.Lgs. n. 152/2006 stabilisce norme in materia di difesa del suolo e lotta alla desertificazione, di tutela delle acque dall'inquinamento e di gestione delle risorse idriche.

---

sensi dell'articolo 8, comma 1, lettera d), della legge 7 agosto 2015, n. 124. (17G00105)" (pubblicato su G.U.R.I. n. 145 del 24 giugno 2017); **108. DECRETO LEGISLATIVO 16 giugno 2017, n. 104** "Attuazione della direttiva 2014/52/UE del Parlamento europeo e del Consiglio, del 16 aprile 2014, che modifica la direttiva 2011/92/UE, concernente la valutazione dell'impatto ambientale di determinati progetti pubblici e privati, ai sensi degli articoli 1 e 14 della legge 9 luglio 2015, n. 114. (17G00117)" (pubblicato su G.U.R.I. n.156 del 06 luglio 2017); **109.DECRETO LEGGE 20 giugno 2017, n. 91** "Disposizioni urgenti per la crescita economica nel Mezzogiorno. (17G00110)" (pubblicato su G.U.R.I. n.141 del 20 giugno 2017).

<sup>3</sup>Entrata in vigore della Legge: 09 giugno 1989.

L'art. 53 "Finalità" del Capo I "Principi generali", Titolo I "Principi generali e competenze", Sezione I "Norme in materia di difesa del suolo e lotta alla desertificazione" della Parte Terza, al comma 1., così recita: «Le disposizioni di cui alla presente sezione sono volte ad assicurare la tutela ed il risanamento del suolo e del sottosuolo, il risanamento idrogeologico del territorio tramite la prevenzione dei fenomeni di dissesto, la messa in sicurezza delle situazioni a rischio e la lotta alla desertificazione.».

Di seguito alcune definizioni estratte dall'art. 54 "Definizioni"<sup>4</sup>, comma 1., del Capo I, Titolo I, Sezione I della Parte Terza:

- b) **acque**: le acque meteoriche e le acque superficiali e sotterranee come di seguito specificate;
- c) **acque superficiali**: le acque interne, ad eccezione delle sole acque sotterranee, le acque di transizione e le acque costiere, tranne per quanto riguarda lo stato chimico, in relazione al quale sono incluse anche le acque territoriali;  
(...*Omissis*...)
- f) **fiume**: un corpo idrico interno che scorre prevalentemente in superficie, ma che può essere parzialmente sotterraneo;  
(...*Omissis*...)
- l) **corpo idrico superficiale**: un elemento distinto e significativo di acque superficiali, quale un lago, un bacino artificiale, un torrente, un fiume o canale, parte di un torrente, fiume o canale, nonché di acque di transizione o un tratto di acque costiere;  
(...*Omissis*...)
- q) **reticolo idrografico**: l'insieme degli elementi che costituiscono il sistema drenante alveato del bacino idrografico;
- r) **bacino idrografico**: il territorio nel quale scorrono tutte le acque superficiali attraverso una serie di torrenti, fiumi ed eventualmente laghi per sfociare al mare in un'unica foce, a estuario o delta;
- s) **sottobacino o sub-bacino**: il territorio nel quale scorrono tutte le acque superficiali attraverso una serie di torrenti, fiumi ed eventualmente laghi per sfociare in un punto specifico di un corso d'acqua, di solito un lago o la confluenza di un fiume.
- t) **distretto idrografico**: area di terra e di mare, costituita da uno o più bacini idrografici limitrofi e dalle rispettive acque sotterranee e costiere che costituisce la principale unità per la gestione dei bacini idrografici;  
(...*Omissis*...)

<sup>4</sup>L'art. 54 del DECRETO LEGISLATIVO n. 152/2006 e ss.mm.ii. è stato modificato da: **1. DECRETO LEGISLATIVO 4 marzo 2014, n. 46**"Attuazione della direttiva 2010/75/UE relativa alle emissioni industriali (prevenzione e riduzione integrate dell'inquinamento). (14G00058)" (*pubblicato su G.U.R.I. n. 72 del 27 marzo 2014 – Suppl. Ordinario n. 27*), il quale ha disposto (con l'art. 34, comma 1., lettera d)) l'abrogazione della lettera a), comma 1., dell'art. 54; **2. LEGGE 28 dicembre 2015, n. 221**"Disposizioni in materia ambientale per promuovere misure di green economy e per il contenimento dell'uso eccessivo di risorse naturali. (16G00006)" (*pubblicato su G.U.R.I. n. 13 del 18 gennaio 2016*), la quale ha disposto (con l'art. 51, comma 1., l'introduzione delle lettere z-bis) e z-ter) all'art. 54, comma 1..

<b>RAVANO WIND</b>	WIND FARM VEGLIE Relazione Idraulica	Giugno 2024
--------------------	---	-------------

z-bis) **Autorità di bacino distrettuale o Autorità di bacino:** l'autorità competente ai sensi dell'articolo 3 della direttiva 2000/60/CE del Parlamento europeo e del Consiglio, del 23 ottobre 2000, e dell'articolo 3 del decreto legislativo 23 febbraio 2010, n. 49;

z-ter) **Piano di bacino distrettuale o Piano di bacino:** il Piano di distretto.

L'art. 63 "Autorità di bacino distrettuale"<sup>5</sup>, comma 1., del Capo II "Competenze", Titolo I, Sezione I, della Parte Terza, stabilisce che: «*In ciascun distretto idrografico di cui all'articolo 64 è istituita l'Autorità di bacino distrettuale, di seguito denominata "Autorità di bacino" (...Omissis...)*». Al comma 10., lettera a), il suddetto articolo stabilisce che: «*Le Autorità di bacino provvedono, tenuto conto delle risorse finanziarie previste a legislazione vigente: a) a elaborare il Piano di bacino distrettuale e i relativi stralci, tra cui il piano di gestione del bacino idrografico, previsto dall'articolo 13 della direttiva 2000/60/CE del Parlamento europeo e del Consiglio, del 23 ottobre 2000, e successive modificazioni, (...Omissis...)*».

Ai sensi dell'art. 51, comma 4., della L. 28 dicembre 2015, n. 221 "Disposizioni in materia ambientale per promuovere misure di green economy e per il contenimento dell'uso eccessivo di risorse naturali. (16G00006)" (pubblicata su G.U.R.I. n. 13 del 18 gennaio 2016): «*Il decreto di cui al comma 3 dell'articolo 63 del decreto legislativo 3 aprile 2006, n. 152, come sostituito dal comma 2 del presente articolo, è adottato entro sessanta giorni dalla data di entrata in vigore della presente legge; da tale data sono soppresse le Autorità di bacino di cui alla legge 18 maggio 1989, n. 183. In fase di prima attuazione, dalla data di entrata in vigore della presente legge le funzioni di Autorità di bacino distrettuale sono esercitate dalle Autorità di bacino di rilievo nazionale di cui all'articolo 4 del decreto legislativo 10 dicembre 2010, n. 219 (...Omissis...)*».

<sup>5</sup> L'art. 63 del DECRETO LEGISLATIVO n. 152/2006 e ss.mm.ii. è stato modificato da: **1. DECRETO LEGISLATIVO 29 giugno 2010, n. 128** "Modifiche ed integrazioni al decreto legislativo 3 aprile 2006, n. 152, recante norme in materia ambientale, a norma dell'articolo 12 della legge 18 giugno 2009, n. 69. (10G0147)" (pubblicato su G.U.R.I. n. 186 del 11 agosto 2010 – Suppl. Ordinario n. 184), il quale ha disposto (con l'art. 4, comma 2.) la modifica dell'art. 63, commi 2. e 4.; **2. LEGGE 28 dicembre 2015, n. 221** "Disposizioni in materia ambientale per promuovere misure di green economy e per il contenimento dell'uso eccessivo di risorse naturali. (16G00006)" (pubblicato su G.U.R.I. n. 13 del 18 gennaio 2016), la quale ha disposto (con l'art. 51, comma 2.), la modifica dell'art. 63.



RAVANO WIND	WIND FARM VEGLIE Relazione Idraulica	Giugno 2024
-------------	---	-------------

L'art. 64 "Distretti idrografici"<sup>6</sup> del Capo I "I distretti idrografici", Titolo II "I distretti idrografici, gli strumenti, gli interventi", Sezione I, della Parte Terza, al comma 1., stabilisce che: «L'intero territorio nazionale, ivi comprese le isole minori, è ripartito nei seguenti distretti idrografici: (...Omissis...) e) distretto idrografico dell'Appennino meridionale, comprendente i seguenti bacini idrografici: (...Omissis...)

5) Bradano, già bacino interregionale ai sensi della legge 18 maggio 1989, n. 183;

6) Saccione, Fortore e Biferno, già bacini interregionali ai sensi della legge 18 maggio 1989, n. 183;

7) Ofanto, già bacino interregionale ai sensi della legge 18 maggio 1989, n. 183; (...Omissis...)

11) bacini della Puglia, già bacini regionali ai sensi della legge 18 maggio 1989, n. 183; (...Omissis...)

Ai sensi dell'art. 65 "Valore, finalità e contenuti del piano di bacino distrettuale"<sup>7</sup>, comma 1., del Capo II "Gli strumenti", Titolo II, Sezione I, della Parte Terza: «**Il Piano di bacino distrettuale, di seguito Piano di bacino, ha valore di piano territoriale di settore ed è lo strumento conoscitivo, normativo e tecnico-operativo mediante il quale sono pianificate e programmate le azioni e le norme d'uso finalizzate alla conservazione, alla difesa e alla valorizzazione del suolo ed alla corretta utilizzazione della acque, sulla base delle caratteristiche fisiche ed ambientali del territorio interessato.**».

«Il Piano di bacino è redatto dall'Autorità di bacino in base agli indirizzi, metodi e criteri fissati ai sensi del comma 3. (...Omissis...)» (art. 65, comma 2.).

(...Omissis...)

Ai sensi dell'art. 65, comma 4.: «**Le disposizioni del Piano di bacino approvato hanno carattere immediatamente vincolante per le amministrazioni ed enti pubblici, nonché per i soggetti privati, ove trattasi di prescrizioni dichiarate di tale efficacia dallo stesso Piano di bacino.** (...Omissis...)

(...Omissis...)

L'art. 67 "i piani stralcio per la tutela dal rischio idrogeologico e le misure di prevenzione per le aree a rischio"<sup>8</sup> del Capo II, Titolo II, Sezione I, della Parte Terza, al comma 1., stabilisce che: «**Nelle more dell'approvazione dei piani di bacino, le Autorità di bacino adottano, ai sensi dell'articolo 65, comma 8, piani stralcio di distretto per l'assetto idrogeologico (PAI), che contengano in particolare l'individuazione delle aree a rischio idrogeologico, la perimetrazione delle aree da sottoporre a misure di salvaguardia e la determinazione delle misure medesime.**» (...Omissis...).

<sup>6</sup> L'art. 64 del DECRETO LEGISLATIVO n. 152/2006 e ss.mm.ii. è stato modificato da: **1. L. 28 dicembre 2015, n. 221** "Disposizioni in materia ambientale per promuovere misure di green economy e per il contenimento dell'uso eccessivo di risorse naturali. (16G00006)" (pubblicato su G.U.R.I. n. 13 del 18 gennaio 2016), la quale ha disposto (con l'art. 51, comma 5.), la modifica dell'art. 64.

<sup>7</sup> L'art. 65 del DECRETO LEGISLATIVO n. 152/2006 e ss.mm.ii. è stato modificato da: **1. DECRETO LEGISLATIVO 29 giugno 2010, n. 128** "Modifiche ed integrazioni al decreto legislativo 3 aprile 2006, n. 152, recante norme in materia ambientale, a norma dell'articolo 12 della legge 18 giugno 2009, n. 69. (10G0147)" (pubblicato su G.U.R.I. n. 186 del 11 agosto 2010 – Suppl. Ordinario n. 184), il quale ha disposto (con l'art. 4, comma 2.) la modifica dell'art. 65, comma 7..

<sup>8</sup> L'art. 67 del DECRETO LEGISLATIVO n. 152/2006 e ss.mm.ii. è stato modificato da: **1. DECRETO LEGISLATIVO 29 giugno 2010, n. 128** "Modifiche ed integrazioni al decreto legislativo 3 aprile 2006, n. 152, recante norme in materia ambientale, a norma dell'articolo 12 della legge 18 giugno 2009, n. 69. (10G0147)" (pubblicato su G.U.R.I. n. 186 del 11 agosto 2010 – Suppl. Ordinario n. 184), il quale ha disposto (con l'art. 4, comma 2.) la modifica dell'art. 67, commi 3. e 4..

<b>RAVANO WIND</b>	WIND FARM VEGLIE Relazione Idraulica	Giugno 2024
--------------------	---	-------------

<b>1.3.1.</b>	<b>PIANO DI BACINO STRALCIO PER L'ASSETTO IDROGEOLOGICO DELL'AUTORITÀ DI BACINO DISTRETTUALE DELL'APPENNINO MERIDIONALE - SEDE PUGLIA</b>
---------------	---

Con LEGGE REGIONALE (Regione Puglia) 9 Dicembre 2002, n. 19 "Istituzione dell'Autorità di bacino della Puglia" (pubblicata su B.U.R.P. n. 156 del 9 dicembre 2002) **la Regione Puglia ha istituito** «...Omissis...» in attuazione della Legge 18 Maggio 1989, n. 183 e successive modificazioni e secondo la previsione dell'articolo 2, comma 1, della legge 3 Agosto 1998, n. 267, **un'unica Autorità di bacino, in seguito denominata "Autorità di bacino della Puglia"<sup>9</sup>**, con sede in Bari, **con competenza sia sui sistemi idrografici regionali**, così come definiti dalla delibera del Consiglio regionale n. 109 del 18 Dicembre 1991, **che, per effetto delle intese sottoscritte con le Regioni Basilicata e Campania, sul bacino idrografico interregionale Ofanto**, approvate dal Consiglio regionale con provvedimento n. 110 del 18 Dicembre 1991» (art. 1 "Finalità della legge", comma 1., del Titolo I "Disposizioni generali").

«I piani di bacino hanno valore di piani territoriali di settore e costituiscono lo strumento conoscitivo, normativo e tecnico-operativo mediante il quale sono pianificate e programmate le azioni e le norme finalizzate alla conservazione, alla difesa, alla valorizzazione e alla corretta utilizzazione del suolo e delle acque, sulla base delle caratteristiche fisiche e ambientali dei territori interessati. Pertanto essi rappresentano il quadro di riferimento a cui devono adeguarsi e riferirsi tutti i provvedimenti autorizzativi e concessori inerenti gli interventi comunque riguardanti ciascun bacino.» (art. 9 "Piani di bacino", comma 1., del Titolo III "Piano di Bacino e Programma").

In data 30 novembre 2005 il Comitato Istituzionale dell'Autorità di Bacino della Puglia, con Deliberazione n. 39 del 30 novembre 2005 avente a Oggetto: "L.R. n. 19 del 9/12/2002 art. 9 comma 8 approvazione del Piano di Bacino della Puglia, stralcio "Assetto Idrogeologico" e delle relative misure di salvaguardia", ha approvato il Piano stralcio per l'Assetto Idrogeologico della Puglia (PAI Puglia) per i bacini regionali e per il bacino interregionale del fiume Ofanto.

<sup>9</sup> Con D.Lgs. 152/2006 e s.m.i. sono state soppresse le Autorità di Bacino di cui alla ex L.183/89 e istituite, in ciascun distretto idrografico, le Autorità di Bacino Distrettuali. Ai sensi dell'art. 64, comma 1, del suddetto D.lgs. 152/2006, come modificato dall'art. 51, comma 5 della Legge 221/2015, il territorio nazionale è stato ripartito in 7 distretti idrografici tra i quali quello dell'Appennino Meridionale, comprendente i bacini idrografici nazionali Liri-Garigliano e Volturno, i bacini interregionali Sele, Sinni e Noce, Bradano, Saccione, Fortore e Biferno, Ofanto, Lao, Trigno ed i bacini regionali della Campania, della Puglia, della Basilicata, della Calabria, del Molise.

**Le Autorità di Bacino Distrettuali**, dalla data di entrata in vigore del D.M. n. 294/2016, a seguito della soppressione delle Autorità di Bacino Nazionali, Interregionali e Regionali, esercitano le funzioni e i compiti in materia di difesa del suolo, tutela delle acque e gestione delle risorse idriche previsti in capo alle stesse dalla normativa vigente nonché ogni altra funzione attribuita dalla legge o dai regolamenti. Con il DPCM del 4 aprile 2018 (pubblicato su G.U. n. 135 del 13/06/2018) - emanato ai sensi dell'art. 63, c. 4 del decreto legislativo n. 152/2006 - è stata infine data definitiva operatività al processo di riordino delle funzioni in materia di difesa del suolo e di tutela delle acque avviato con Legge 221/2015 e con D.M. 294/2016.

**L'Autorità di Bacino Distrettuale dell'Appennino Meridionale**, in base alle norme vigenti, ha fatto proprie le attività di pianificazione e programmazione a scala di Bacino e di Distretto idrografico relative alla difesa, tutela, uso e gestione sostenibile delle risorse suolo e acqua, alla salvaguardia degli aspetti ambientali svolte dalle ex Autorità di Bacino Nazionali, Regionali, Interregionali in base al disposto della ex legge 183/89 e concorre, pertanto, alla difesa, alla tutela e al risanamento del suolo e del sottosuolo, alla tutela qualitativa della risorsa idrica, alla mitigazione del rischio idrogeologico, alla lotta alla desertificazione, alla tutela della fascia costiera ed al risanamento del litorale (in riferimento agli articoli 53, 54 e 65 del decreto legislativo 3 aprile 2006, n. 152 e s.m.i.). La pianificazione di bacino fino ad oggi svolta dalle ex Autorità di Bacino ripresa ed integrata dall'Autorità di Distretto, costituisce riferimento per la programmazione di azioni condivise e partecipate in ambito di governo del territorio a scala di bacino e di distretto idrografico.

<b>RAVANO WIND</b>	WIND FARM VEGLIE Relazione Idraulica	Giugno 2024
--------------------	---	-------------

Ai sensi dell'art. 23 "Approvazione e consultazione degli elaborati di Piano", comma 1., del Titolo V "Procedure di formazione, revisione, verifica e aggiornamento del PAI" delle NTA del PAI dell'AdB Puglia: «Il Piano di Bacino Stralcio di Assetto Idrogeologico è approvato secondo le procedure contenute nell'art.9 della Legge Regionale della Puglia n. 19 del 9/12/2002.».

«Il Piano di Bacino Stralcio di Assetto Idrogeologico è reso pubblico e consultabile sul sito web dell'Autorità di Bacino della Puglia ([www.adb.puglia.it](http://www.adb.puglia.it))» (art. 23, comma 2.).

Ai sensi dell'art. 1 "Finalità, contenuti ed effetti del Piano Stralcio per l'Assetto Idrogeologico (PAI)", comma 1., del Titolo I "Piano di Bacino della Regione Puglia Stralcio Assetto Idrogeologico" delle NTA del PAI Puglia: «Il Piano di Bacino Stralcio per l'Assetto Idrogeologico dell'Autorità di Bacino della Puglia (PAI) è finalizzato al miglioramento delle condizioni di regime idraulico e della stabilità geomorfologica necessario a ridurre gli attuali livelli di pericolosità e a consentire uno sviluppo sostenibile del territorio nel rispetto degli assetti naturali, della loro tendenza evolutiva e delle potenzialità d'uso.».

«Il PAI costituisce Piano Stralcio del Piano di Bacino, ai sensi dall'articolo 17 comma 6 ter della Legge 18 Maggio 1989, n. 183, ha valore di piano territoriale di settore ed è lo strumento conoscitivo, normativo e tecnico-operativo mediante il quale sono pianificate e programmate le azioni e le norme d'uso finalizzate alla conservazione, alla difesa e alla valorizzazione del suolo ricadente nel territorio di competenza dell'Autorità di Bacino della Puglia» (art.1, comma 2.).

Ai sensi dell'art. 2 "Ambito di applicazione" del Titolo I delle NTA del PAI Puglia: «Il PAI trova applicazione nei territori su cui ha competenza l'Autorità di Bacino della Puglia, definiti secondo le indicazioni contenute nella Legge 183/89 e nelle delibere del Consiglio regionale n. 109 del 18 Dicembre 1991 e n. 110 del 18 Dicembre 1991 in cui si stabilisce apposita intesa con le Regioni Basilicata e Campania per il governo sul bacino idrografico interregionale del fiume Ofanto e dalla Legge Regionale n. 12 del 20/04/2001 riguardante l'intesa raggiunta tra le Regioni Abruzzo, Campania, Molise e Puglia per l'istituzione dell'Autorità di Bacino dei fiumi Trigno, Biferno e minori, Saccione e Fortore.».

Ai sensi dell'art. 3 "Elaborati del PAI", Titolo I delle NTA del PAI Puglia, il PAI è costituito dai seguenti elaborati:

1. **Relazione generale;**
2. **Norme Tecniche di Attuazione;**
3. **Allegati ed elaborati cartografici.**

Ai sensi dell'art. 4 "Disposizioni generali", comma 1., del Titolo II "Assetto idraulico" delle NTA del PAI Puglia, in relazione alle condizioni idrauliche, alla tutela dell'ambiente e alla prevenzione di presumibili effetti dannosi prodotti da interventi antropici, così come risultanti dallo stato delle conoscenze, sono soggetti alle norme del Titolo II le aree di cui agli artt: 6 "Alveo fluviale in modellamento attivo ed aree golenali"; 7 "Interventi consentiti nelle aree ad alta pericolosità idraulica (A.P.)"; 8 "Interventi consentiti nelle aree a

<b>RAVANO WIND</b>	WIND FARM VEGLIE Relazione Idraulica	Giugno 2024
--------------------	---	-------------

media pericolosità idraulica (M.P.)”; 9 “Interventi consentiti nelle aree a bassa pericolosità idraulica (B.P.)”; e 10 “Disciplina delle fasce di pertinenza fluviale”.

Inoltre, ai sensi del comma 2. del medesimo articolo, in tutte le aree a pericolosità idraulica si applicano, oltre alle disposizioni del Titolo II, quelle dei Titoli IV “Programmazione ed attuazione delle azioni PAI”, V “Procedure di formazione, revisione, verifica e aggiornamento del PAI”, e VI “Disposizioni generali e finali” delle NTA del PAI Puglia.

Ai sensi dell’art. 4, comma 3.: *«Nelle aree a pericolosità idraulica, tutte le nuove attività e i nuovi interventi devono essere tali da:*

- a) migliorare o comunque non peggiorare le condizioni di funzionalità idraulica;*
- b) non costituire in nessun caso un fattore di aumento della pericolosità idraulica né localmente, né nei territori a valle o a monte, producendo significativi ostacoli al normale libero deflusso delle acque ovvero causando una riduzione significativa della capacità di invaso delle aree interessate;*
- c) non costituire un elemento pregiudizievole all’attenuazione o all’eliminazione delle specifiche cause di rischio esistenti;*
- d) non pregiudicare le sistemazioni idrauliche definitive né la realizzazione degli interventi previsti dalla pianificazione di bacino o dagli strumenti di programmazione provvisoria e urgente;*
- e) garantire condizioni adeguate di sicurezza durante la permanenza di cantieri mobili, in modo che i lavori si svolgano senza creare, neppure temporaneamente, un ostacolo significativo al regolare deflusso delle acque;*
- f) limitare l’impermeabilizzazione superficiale del suolo impiegando tipologie costruttive e materiali tali da controllare la ritenzione temporanea delle acque anche attraverso adeguate reti di regimazione e di drenaggio;*
- g) rispondere a criteri di basso impatto ambientale facendo ricorso, laddove possibile, all’utilizzo di tecniche di ingegneria naturalistica.».*

*«La realizzazione di tutti gli interventi previsti nelle aree di cui al comma 1, salvo gli interventi di somma urgenza di cui all’art. 5 punto c), è sottoposta al parere vincolante dell’Autorità di Bacino.»(art. 4, comma 4.).*

*«Nessun intervento previsto nelle aree di cui al comma 1, può essere approvato da parte della competente autorità di livello regionale, provinciale o comunale senza il preventivo o contestuale parere vincolante da parte dell’Autorità di Bacino.»(art. 4, comma 5.).*

*«Nelle aree di cui al comma 1 interessate anche da pericolosità geomorfologica, le prescrizioni relative si applicano contemporaneamente e si sommano ciascuna operando in funzione della rispettiva finalità.»(art. 4, comma 6.).*

*«I manufatti lambiti e/o attraversati dal limite di aree a differente livello di pericolosità sono ricompresi nell’area interessata dalle prescrizioni più restrittive.»(art. 4, comma 7.).*

(...Omissis...)

L’art. 6 “Alveo fluviale in modellamento attivo ed aree golenali” del Titolo II delle NTA del PAI Puglia, al comma 1., stabilisce che: **«Al fine della salvaguardia dei corsi d’acqua, della limitazione del rischio**

<b>RAVANO WIND</b>	WIND FARM VEGLIE Relazione Idraulica	Giugno 2024
--------------------	---	-------------

**idraulico e per consentire il libero deflusso delle acque, il PAI individua il reticolo idrografico<sup>10</sup> in tutto il territorio di competenza dell'Autorità di Bacino della Puglia, nonché l'insieme degli alvei fluviali in modellamento attivo<sup>11</sup> e le aree golenali<sup>12</sup>, ove vige il divieto assoluto di edificabilità.».**

«Nelle aree di cui al comma 1 è consentita la realizzazione di opere di regimazione idraulica» (art. 6, comma 2.)

«In tali aree può essere consentito lo svolgimento di attività che non comportino alterazioni morfologiche o funzionali ed un apprezzabile pericolo per l'ambiente e le persone. All'interno delle aree in oggetto non può comunque essere consentito:

- a) l'impianto di colture agricole, ad esclusione del prato permanente;
- b) il taglio o la piantagione di alberi o cespugli se non autorizzati dall'autorità idraulica competente, ai sensi della Legge 112/1998 e s.m.i.;
- c) lo svolgimento delle attività di campeggio;
- d) il transito e la sosta di veicoli se non per lo svolgimento delle attività di controllo e di manutenzione del reticolo idrografico o se non specificatamente autorizzate dall'autorità idraulica competente;
- e) lo svolgimento di operazioni di smaltimento e recupero di cui agli allegati b) e c) del Dlgs 22/97 nonché il deposito temporaneo di rifiuti di cui all'art.6, comma 1, lett. m) del medesimo Dlgs 22/97.» (art. 6, comma 3.).

«All'interno delle aree e nelle porzioni di terreno di cui al precedente comma 1, possono essere consentiti l'ampliamento e la ristrutturazione delle infrastrutture pubbliche o di interesse pubblico esistenti, comprensive dei relativi manufatti di servizio, riferite a servizi essenziali e non delocalizzabili, nonché la realizzazione di nuove infrastrutture pubbliche e di interesse pubblico, comprensive dei relativi manufatti di servizio, parimenti essenziali e non diversamente localizzabili, purché risultino coerenti con gli obiettivi del presente Piano e con la pianificazione degli interventi di mitigazione. Il progetto preliminare di nuovi interventi infrastrutturali, che deve contenere tutti gli elementi atti a dimostrare il possesso delle caratteristiche sopra indicate anche nelle diverse soluzioni presentate, è sottoposto al parere vincolante dell'Autorità di Bacino.» (art. 6, comma 4.).

(...Omissis...)

«Per tutti gli interventi consentiti nelle aree di cui al comma 1 l'AdB richiede, in funzione della valutazione del rischio ad essi associato, la redazione di uno studio di compatibilità idrologica ed idraulica che ne analizzi

<sup>10</sup> **“Reticolo idrografico:** insieme delle linee di impluvio e dei corsi d'acqua presenti all'interno di un bacino idrografico;” (art. 36“Definizioni” del Titolo VII “Glossario”).

<sup>11</sup> **“Alveo in modellamento attivo:** porzioni dell'alveo interessato dal deflusso concentrato delle acque, ancorché non continuativo, legato a fenomeni di piena con frequenza stagionale;” (art. 36“Definizioni” del Titolo VII “Glossario”).

<sup>12</sup> **“Area golenale:** porzione di territorio contermina all'alveo in modellamento attivo, interessata dal deflusso concentrato delle acque, ancorché non continuativo, per fenomeni di piena di frequenza pluriennale. Il limite è di norma determinabile in quanto coincidente con il piede esterno dell'argine maestro o con il ciglio del versante” (art. 36“Definizioni” del Titolo VII “Glossario”).

<b>RAVANO WIND</b>	WIND FARM VEGLIE Relazione Idraulica	Giugno 2024
--------------------	---	-------------

compiutamente gli effetti sul regime idraulico a monte e a valle dell'area interessata. Detto studio è sempre richiesto per gli interventi di cui ai commi 2, 4 e 6.» (art. 6, comma 7.).

**«Quando il reticolo idrografico e l'alveo in modellamento attivo e le aree golenali non sono realmente individuate nella cartografia in allegato e le condizioni morfologiche non ne consentano la loro individuazione, le norme si applicano alla porzione di terreno a distanza planimetrica, sia in destra che in sinistra, dall'asse del corso d'acqua, non inferiore a 75 m.»** (art. 6, comma 8.).

L'art. 10 "Disciplina delle fasce di pertinenza fluviale" del Titolo II delle NTA del PAI Puglia, al comma 1., stabilisce che: **«Ai fini della tutela e dell'adeguamento dell'assetto complessivo della rete idrografica, il PAI individua le fasce di pertinenza fluviale.»**

**«All'interno delle fasce di pertinenza fluviale sono consentiti tutti gli interventi previsti dagli strumenti di governo del territorio, a condizione che venga preventivamente verificata la sussistenza delle condizioni di sicurezza idraulica, come definita all'art. 36<sup>13</sup>, sulla base di uno studio di compatibilità idrologica ed idraulica subordinato al parere favorevole dell'Autorità di Bacino.»** (art. 10, comma 2.).

**«Quando la fascia di pertinenza fluviale non è arealmente individuata nelle cartografie in allegato, le norme si applicano alla porzione di terreno, sia in destra che in sinistra, contermini all'area golenale, come individuata all'art. 6 comma 8, di ampiezza comunque non inferiore a 75 m.»** (art. 10, comma 3.).

Ai sensi dell'art. 36 "Definizioni" del Titolo VII "Glossario" delle NTA del PAI Puglia, ai fini del PAI s'intende per:

- **Area ad alta pericolosità idraulica (A.P.):** porzione di territorio soggette ad essere allagate per eventi di piena con tempo di ritorno inferiore o pari a 30 anni;
- **Area a media pericolosità idraulica (M.P.):** porzione di territorio soggette ad essere allagate per eventi di piena con tempo di ritorno compreso tra 30 e 200 anni;
- **Area a bassa pericolosità idraulica (B.P.):** porzione di territorio soggette ad essere allagate per eventi di piena con tempo di ritorno compreso tra 200 e 500 anni;

Ai sensi dell'art. 11 "Disposizioni generali", comma 1., del Titolo III "Assetto Geomorfologico" delle NTA del PAI Puglia, in relazione alle specifiche condizioni geomorfologiche ed idrogeologiche, alla tutela dell'ambiente ed alla prevenzione contro presumibili effetti dannosi di interventi antropici, così come risultanti dallo stato delle conoscenze, sono soggetti alle norme del Titolo III le aree di cui agli artt: 13 "Interventi consentiti nelle aree a pericolosità geomorfologica molto elevata (P.G.3)"; 14 "Interventi consentiti nelle aree

<sup>13</sup>**Sicurezza idraulica:** condizione associata alla pericolosità idraulica per fenomeni di insufficienza del reticolo di drenaggio e generalmente legata alla non inondabilità per eventi di assegnata frequenza. Agli effetti del PAI si intendono in sicurezza idraulica le aree non inondate per eventi con tempo di ritorno fino a 200 anni" (art. 36"Definizioni" del Titolo VII "Glossario").

<b>RAVANO WIND</b>	WIND FARM VEGLIE Relazione Idraulica	Giugno 2024
--------------------	---	-------------

a pericolosità geomorfologica elevata (P.G.2)”; e 15 “Aree a pericolosità geomorfologica media e moderata (P.G.1)”.

Inoltre, ai sensi del comma 2. del medesimo articolo, in tutte le aree a pericolosità geomorfologica si applicano, oltre alle disposizioni del Titolo III, quelle dei Titoli IV “Programmazione ed attuazione delle azioni PAI”, V “Procedure di formazione, revisione, verifica e aggiornamento del PAI”, e VI “Disposizioni generali e finali” delle NTA del PAI Puglia.

Ai sensi dell’art. 11, comma 3.: *«Nelle aree a pericolosità geomorfologica, tutte le nuove attività e i nuovi interventi devono essere tali da:*

- a) migliorare o comunque non peggiorare le condizioni di sicurezza del territorio e di difesa del suolo;*
- b) non costituire in nessun caso un fattore di aumento della pericolosità geomorfologica;*
- c) non compromettere la stabilità del territorio;*
- d) non costituire elemento pregiudizievole all’attenuazione o all’eliminazione definitiva della pericolosità geomorfologica esistente;*
- e) non pregiudicare la sistemazione geomorfologica definitiva né la realizzazione degli interventi previsti dalla pianificazione di bacino o dagli strumenti di programmazione provvisoria e urgente;*
- f) garantire condizioni adeguate di sicurezza durante la permanenza di cantieri mobili, in modo che i lavori si svolgano senza creare, neppure temporaneamente, un significativo aumento del livello di pericolosità;*
- g) limitare l’impermeabilizzazione superficiale del suolo impiegando tipologie costruttive e materiali tali da controllare la ritenzione temporanea delle acque anche attraverso adeguate reti di regimazione e di drenaggio;*
- h) rispondere a criteri di basso impatto ambientale facendo ricorso, laddove possibile, all’utilizzo di tecniche di ingegneria naturalistica.».*

*«La realizzazione di tutti gli interventi previsti nelle aree di cui al comma 1, salvo gli interventi di cui all’art. 12 punto c), sono sottoposti al parere vincolante dell’Autorità di Bacino.»(art. 11, comma 4.).*

*«Nessun intervento può essere approvato da parte della competente autorità di livello regionale, provinciale o comunale senza il preventivo o contestuale parere vincolante da parte dell’Autorità di Bacino.»(art. 11, comma 5.).*

*«Nelle aree di cui all’art. 4 comma 1 interessate anche da pericolosità geomorfologica, le prescrizioni relative si applicano contemporaneamente e si sommano ciascuna operando in funzione della rispettiva finalità.»(art. 11, comma 6.).*

*«I manufatti lambiti e/o attraversati dal limite di aree a differente livello di pericolosità sono ricompresi nell’area interessata dalle prescrizioni più restrittive.»(art. 11, comma 7.).*

(...Omissis...)

Ai sensi dell’art. 36 “Definizioni” del Titolo VII “Glossario” delle NTA del PAI Puglia, ai fini del PAI s’intende per:

- **Area a pericolosità geomorfologica molto elevata (P.G.3):** porzione di territorio interessata da fenomeni franosi attivi o quiescenti;

RAVANO WIND	WIND FARM VEGLIE Relazione Idraulica	Giugno 2024
-------------	---	-------------

- **Area a pericolosità geomorfologica elevata (P.G.2):** porzione di territorio caratterizzata dalla presenza di due o più fattori geomorfologici predisponenti l'occorrenza di instabilità di versante e/o sede di frana stabilizzata;
- **Area a pericolosità geomorfologica media e moderata (P.G.1):** porzione di territorio caratterizzata da bassa suscettività geomorfologica all'instabilità;

Per l'individuazione delle classi di rischio, con riferimento al D.P.C.M. 29 Settembre 1998 "Atto di indirizzo e coordinamento per l'individuazione dei criteri relativi agli adempimenti di cui all'art. 1, commi 1 e 2, del decreto-legge 11 Giugno 1998, n. 180", al Par. IV.3 "Definizione delle Classi di Rischio Capitolo" del Cap. IV "Metodologie utilizzate per la analisi del rischio Idrogeologico" della Relazione generale del PAI Puglia sono definite quattro classi di rischio in funzione dei danni attesi, che vanno dalla classe più elevata di rischio R4 con la perdita di vite umane alla classe meno elevata R1 dove si riscontrano danni molto lievi agli edifici, secondo la classificazione di seguito riportata:

- **moderato R1:** per il quale i danni sociali, economici e al patrimonio ambientale sono marginali;
- **medio R2:** per il quale sono possibili danni minori agli edifici, alle infrastrutture e al patrimonio ambientale che non pregiudicano l'incolumità del personale, l'agibilità degli edifici e la funzionalità delle attività economiche;
- **elevato R3:** per il quale sono possibili problemi per l'incolumità delle persone, danni funzionali agli edifici e alle infrastrutture, con conseguente inagibilità degli stessi, l'interruzione di funzionalità delle attività socioeconomiche e danni rilevanti al patrimonio ambientale;
- **molto elevato R4:** per il quale sono possibili la perdita di vite umane e lesioni gravi alle persone, danni gravi agli edifici, alle infrastrutture ed al patrimonio ambientale e la distruzione di attività socio economiche.



<b>RAVANO WIND</b>	WIND FARM VEGLIE Relazione Idraulica	Giugno 2024
--------------------	---	-------------

<b>1.4.</b>	<b>DESCRIZIONE DELL'OPERA DA REALIZZARE</b>
-------------	---

<b>1.4.1.</b>	<b>AEROGENERATORI</b>
---------------	-----------------------

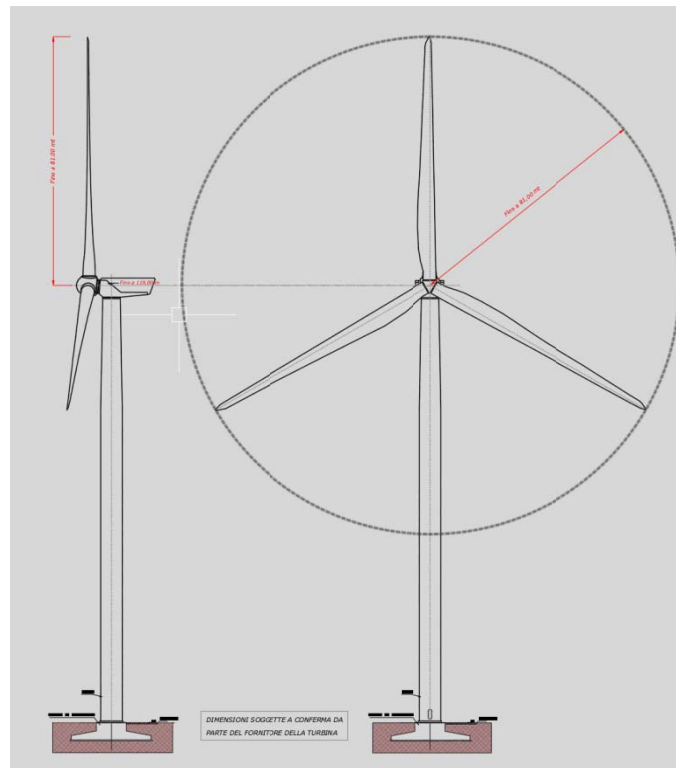
Gli aerogeneratori del layout di progetto rappresentano i componenti principali dell'impianto. Essi operano la conversione dell'energia cinetica del vento in energia elettrica.

Le particelle di aria in movimento impattando sulle tre pale (disposte a 120° tra di loro e fissate a un mozzo), mettono in rotazione un albero collegato alla parte mobile del generatore elettrico (rotore), effettuando così la conversione di energia cinetica del vento in energia meccanica e infine in energia elettrica.

Il generatore è collocato nella navicella, quest'ultima è in grado di ruotare a 360° (angolo d'imbardata) per captare il vento da qualunque direzione provenga. La regolazione della potenza erogata dalle macchine si effettua variando la superficie di impatto tra il vento e le pale mediante la rotazione di queste ultime intorno al loro asse con motori passo-pala.

L'impianto di progetto prevede la realizzazione di n° 9 (nove) aerogeneratori (WTG) tripala ad asse orizzontale di grande taglia, ciascuno di potenza elettrica nominale pari a 6,2 MW, per una potenza elettrica complessiva pari a 55,8 MW, per i quali sarà impiegato il modello di turbina eolica tipo Vestas V162 da 6,2 MW, ritenuta fra le macchine più performanti ad oggi disponibili sul mercato stando le caratteristiche anemometriche proprie del sito e le esigenze di impianto.

Il modello di turbina eolica impiegato è costituito da una torre di sostegno tubolare metallica a tronco di cono sulla cui sommità è installata la navicella, il cui asse è a 119 m dal piano campagna (Hub height), con annesso il rotore di diametro pari a 162,0 m (Rotor diameter) (lunghezza pala 81,0 m circa), per un'altezza massima complessiva del sistema torre-pale (Hub height+1/2 Rotor diameter) di 200 m s.l.t..



**Figura 1.4.1.-1.: Caratteristiche geometriche del modello di turbina eolica VESTAS V162 da 6,2 MW**

La potenza erogata dalla macchina aumenta al crescere della velocità del vento fino a raggiungere il massimo valore che è quello nominale. Raggiunta la potenza nominale, ogni ulteriore aumento di velocità del vento, lascia inalterato il suo valore, ciò fino a quando non si raggiunge un valore di velocità del vento, oltre il quale, il sistema di controllo provoca, per motivi di sicurezza, il fermo delle macchine (*cut-off*), al fine di evitare qualsiasi tipo di danneggiamento degli apparati elettromeccanici e delle componenti strutturali, scongiurando ogni rischio di incidente.

Le pale di una macchina in *cut-off* offrono al vento la minore superficie d'impatto possibile, tale da minimizzare le sollecitazioni meccaniche delle strutture a vantaggio della sicurezza.

L'energia prodotta in BT viene, poi, raddrizzata e successivamente convertita in regime alternato mediante degli inverter, la cui logica di controllo garantisce che le caratteristiche della corrente di uscita – ampiezza, frequenza, fase e forma d'onda - siano le stesse della corrente di rete.

In navicella, o alla base di ciascuna torre, è posizionato un trasformatore BT/AT che eleva la tensione fino a 36 kV. Ciò per quanto concerne la parte di potenza. In ogni aerogeneratore, però, è presente un sofisticato sistema di controllo che gestisce il funzionamento della macchina in modo completamente automatico in funzione delle condizioni del vento (velocità, turbolenza e direzione di provenienza).

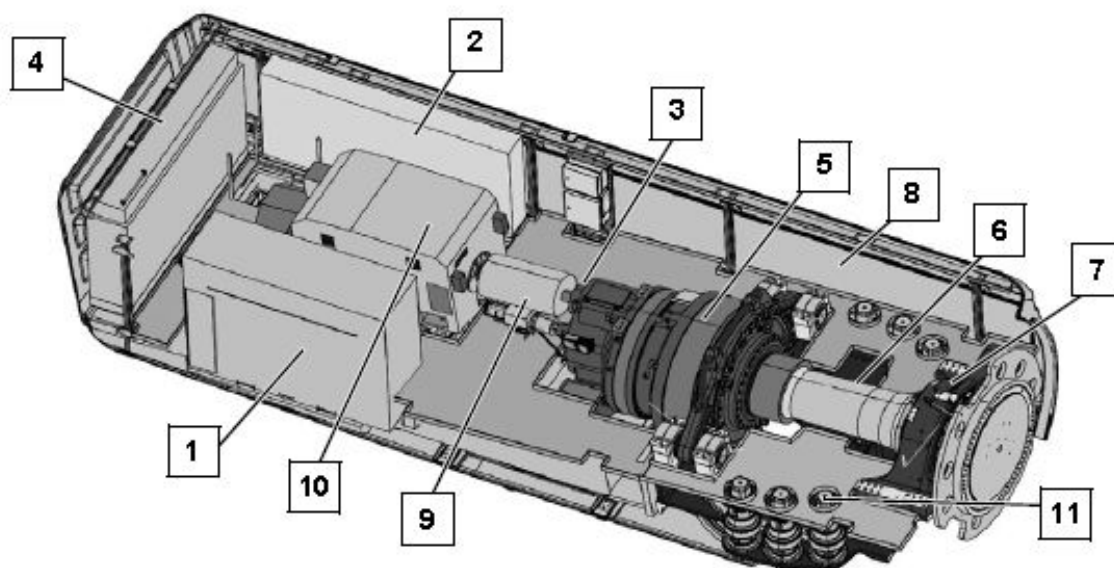


Fig.2

Schematic representation of the nacelle

1	Transformer	2	Switch cabinet	3	Rotor brake
4	Converter	5	Gearbox	6	Rotor shaft
7	Rotor bearing	8	Nacelle housing	9	Coupling
10	Generator	11	Yawdrives		

**Figura 1.4.1.-2.: Particolare della navicella del modello di turbina eolica SIEMENS - GAMESA SG 170 da 6,0 MW**

Il sistema di controllo, regolando il funzionamento durante la marcia, è programmato in modo tale che, in presenza di situazioni di allarme per guasti o circostanze di pericolo (raffiche di vento eccezionali, presenza di vibrazioni, interruzioni di rete ecc.), si garantisca l'immediato arresto della macchina assicurando sempre un elevato standard di sicurezza. In ciascun aerogeneratore è previsto un sistema non fiscale di accertamento dell'energia prodotta.

Da un punto di vista meccanico, la torre è generalmente costituita da due o più tronchi in acciaio a sezione vuota circolare che vengono collegati tra di loro per mezzo di collegamenti flangiati; all'interno della torre vengono poi fissati la scala di risalita alla navicella, con relativo dispositivo anti-caduta, e le staffe di fissaggio dei cavi BT che scendono dalla medesima navicella. La base della torre è anch'essa costituita da una flangia che viene solitamente collegata alla fondazione mediante appositi tirafondi bullonati. La fondazione della torre, infine, consiste in un plinto armato interrato di sezione e dimensioni opportune che dipendono dalle caratteristiche del terreno sul quale è installata la macchina.

L'energia elettrica, prodotta e trasformata in AT da ciascun aerogeneratore, viene convogliata nella SE di utenza ove è previsto un complesso di misura fiscale per la quantificazione dell'energia elettrica prodotta da tutta la centrale; da qui viene consegnata alla sezione, a 36 kV, della Stazione Elettrica 380/36 kV, denominata "Nardò", inserita in "entra-esce" sulla linea RTN a 380 kV "Erchie 380 – Galatina 380".

La connessione con la RTN verrà effettuata secondo le modalità previste dal Gestore della Rete Nazionale.

<b>RAVANO WIND</b>	WIND FARM VEGLIE Relazione Idraulica	Giugno 2024
--------------------	---	-------------

Unità fondamentale dell'impianto di progetto è la postazione di macchina in cui trova collocazione ciascun aerogeneratore. Le postazioni di macchina sono tante quanti gli aerogeneratori da installare e, salvo inevitabili adattamenti locali dovuti alle differenze orografiche presenti in un sito di montagna, presentano il più elevato grado di standardizzazione possibile in termini di dimensioni, forma e disposizione dell'aerogeneratore al suo interno. Si rammenta che nel caso specifico, prevedendo l'utilizzo di macchine di grande taglia, la trasformazione BT/AT trova posto nella torre che consente di contenere le apparecchiature elettriche per il collegamento ad un sistema di cavidotti interrati che portano l'energia elettrica fino al punto di consegna alla rete elettrica di distribuzione.

Le postazioni di macchina, opere di tipo "puntuale" se confrontate all'estensione complessiva dell'impianto, sono collegate da due sistemi a rete: uno, superficiale, è costituito dalla viabilità di servizio all'impianto che deve permettere l'accessibilità a ciascun aerogeneratore durante tutta la vita utile dell'impianto; l'altro, reso invisibile in quanto interrato, è formato da cavi di potenza e da una fibra ottica per i segnali.

Normalmente vi è convenienza a tenere sovrapposte queste due tipologie di opere lineari, facendo correre le linee elettriche interrate in asse o al bordo delle strade di servizio.

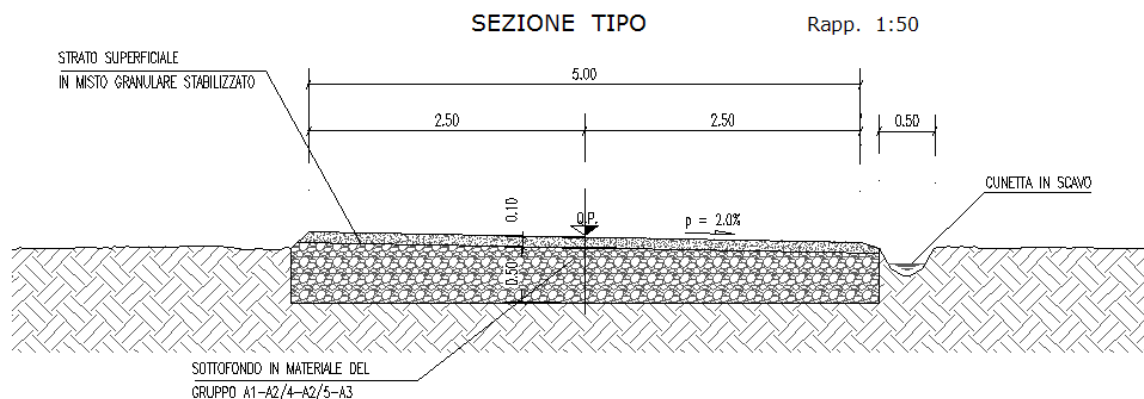
<b>1.4.2.</b>	<b>VIABILITÀ E ACCESSI</b>
---------------	----------------------------

Per l'accesso al sito da parte degli automezzi adibiti al trasporto dei materiali necessari alla realizzazione delle fondazioni e delle opere edili, nonché per il trasporto in sito di tutte le apparecchiature e componenti dell'aerogeneratore, saranno impiegate in gran parte le strade statali, provinciali, comunali, vicinali, e interpoderali esistenti.

Nel caso in cui le strade attualmente esistenti non risultino idonee per caratteristiche geometriche o non risultino in grado di sopportare il transito dei carichi rilevanti delle apparecchiature, saranno previste opere di adeguamento e/o consolidamento del fondo stradale per garantirne la solidità e la percorribilità in funzione dei carichi che vi dovranno transitare. Le opere di consolidamento saranno effettuate mediante aumento dello spessore in misto stabilizzato senza alcuna stesa di materiale bituminoso.

Ove possibile, per l'accesso diretto alle WTG verranno utilizzate le strade comunali, vicinali e interpoderali adeguatamente sistemate e consolidate. In caso contrario, è prevista la costruzione *ex-novo* di brevi tratti di "strade bianche" che, in diramazione a quelle esistenti, raggiungeranno i terreni dove saranno localizzate le WTG di progetto. Tali nuove strade, verranno realizzate previo scorticamento del terreno vegetale esistente con successiva realizzazione strato di fondazione e di usura in pietrame, ovvero di un sottofondo di ghiaia a gradazione variabile e successiva posa di uno strato in misto granulare stabilizzato opportunamente compattato (*vedi Figura 1.4.2.-1.*). In nessun caso è previsto la posa di calcestruzzo o conglomerato bituminoso.

Nei tratti di viabilità esistente, quando necessari, saranno invece previsti adeguamenti del fondo stradale e adeguamenti/allargamenti temporanei della sede stradale per tutto il tratto che conduce all'impianto.



**Figura 1.4.2-1. : Sezione stradale tipo.**

Nella progettazione dell'impianto, e quindi nella scelta della viabilità, si sono rispettate le indicazioni dettate dalle linee guida e dai regolamenti regionali attualmente vigenti nella Regione Puglia.

In questa fase progettuale si è deciso di sviluppare l'analisi della viabilità ponendosi nella condizione di "caso peggiore". Ovvero si è ipotizzato che l'intera viabilità fosse da realizzare *ex-novo* anche in considerazione del fatto che:

- I parametri geometrici presi in esame per la progettazione della viabilità fanno riferimento a delle caratteristiche medie di un aerogeneratore tipo che, anche se in alcuni casi risultano essere troppo restrittivi, potenzialmente permettono l'adattabilità della viabilità a tutti i modelli presenti sul mercato;
- Allo stato attuale non è possibile determinare lo stato d'uso in cui verserà la viabilità esistente (utilizzabile per il trasporto delle componenti degli aerogeneratori) al momento dell'inizio lavori.

Presumibilmente, in fase di progettazione esecutiva (e comunque a valle di maggiori studi e indagini), solo una minima parte dell'intera viabilità sarà realizzata *ex-novo*, mentre la restante parte necessiterà solo di interventi di manutenzione, sistemazione e consolidamento.

Il terreno risultante dagli sbancamenti sarà riutilizzato in parte come riporto generale dell'area di sedime del plinto e in parte per la sistemazione e il ripristino del manto vegetale delle piazzole, riducendo al minimo, nel caso di terreno non vegetale, lo smaltimento di materiale a discarica.

I lavori termineranno con il completamento definitivo della viabilità e delle piazzole di servizio, in termini di ottenimento della configurazione finale plano-altimetrica e di realizzazione del pacchetto strutturale portante in materiale inerte.

Al termine della fase di trasporto e di montaggio degli aerogeneratori, le strade e le infrastrutture esistenti, qualora fossero state modificate, saranno riportate allo stato originario.

Inoltre i tratti asfaltati interessati dai lavori, nel caso in cui subissero deterioramenti durante la fase di trasporto delle apparecchiature e dei componenti, saranno ripristinati anch'essi nello stato originario tramite apposizione di strato di finitura in conglomerato bituminoso.

<b>RAVANO WIND</b>	WIND FARM VEGLIE Relazione Idraulica	Giugno 2024
--------------------	---	-------------

I cavidotti in alta tensione di collegamento tra la SE e la stazione elettrica della RTN (SSE) saranno interrati lungo la sede viaria di strade vicinali e/o comunali e/o provinciali esistenti.

<b>1.4.3.</b>	<b>POSTAZIONI DI MACCHINA (PIAZZOLE)</b>
---------------	--

Per postazione di macchina s'intende quell'area permanente a servizio dell'aerogeneratore ed alla piazzola di montaggio.

I materiali che saranno utilizzati per la costruzione delle piazzole dovranno garantire il drenaggio delle acque meteoriche; pertanto, in superficie si utilizzerà del misto stabilizzato, dello spessore non inferiore a cm. 30/35, mentre lo strato di base sarà dato da pietrame di grossa pezzatura, dello spessore non inferiore a cm. 30/120. Le singole piazzole avranno una superficie tale da garantire una parte destinata allo scarico dei materiali (conci di torre, navicella, pale) e la restante destinata al posizionamento delle gru e alla movimentazione dei componenti dell'aerogeneratore, durante le fasi di assemblaggio. La postazione di macchina, al pari della viabilità, è stata progettata nel rispetto dell'ambiente fisico in cui sarà inserita; particolare attenzione è stata posta agli sbancamenti dei terreni riducendone al minimo il movimento terra: preferibilmente saranno poste in prossimità della viabilità esistente, tenendo conto dell'orografia del terreno.

Il terreno risultante dagli sbancamenti sarà riutilizzato in parte come riporto generale dell'area di sedime del plinto e in parte per la sistemazione e il ripristino del manto vegetale delle piazzole, riducendo al minimo, nel caso di terreno non vegetale, lo smaltimento di materiale a discarica.

Particolare cura sarà rivolta al ripristino ambientale post operam, con l'inerbimento delle aree utilizzate per le piazzole e aree di servizio.

La piazzola temporanea, al pari della viabilità, è stata progettata nel rispetto dell'ambiente fisico in cui viene inserita. Infatti particolare attenzione è stata posta agli sbancamenti dei terreni riducendo al minimo le movimentazioni dei terreni: esse saranno poste in prossimità della viabilità e posizionate tenendo conto dell'orografia del terreno. La stessa sarà inghiajata con misto granulometrico; non è prevista alcuna pavimentazione in conglomerato bituminoso.

In corrispondenza di ciascun aerogeneratore è prevista la realizzazione di una piazzola di pertinenza, realizzata in massciata di cava del tipo stradale. Con l'impianto in esercizio, la piazzola, ridimensionata, verrà mantenuta sgombra da ostacoli in quanto l'area è necessaria per effettuare le operazioni di controllo e manutenzione degli aerogeneratori. Particolare cura verrà rivolta al ripristino ambientale con l'inerbimento delle aree utilizzate per le piazzole e aree di servizio.

Le piazzole saranno eventualmente corredate da uno o più fari d'illuminazione diretti alle macchine, con comando di accensione/spegnimento dal fabbricato servizi, per consentire al personale di servizio il controllo visivo degli aerogeneratori anche nelle ore notturne.

<b>RAVANO WIND</b>	WIND FARM VEGLIE Relazione Idraulica	Giugno 2024
--------------------	---	-------------

<b>1.4.4.</b>	<b>FONDAZIONI DEGLI AEROGENERATORI</b>
---------------	--

La fondazione di sostegno a ciascun aerogeneratore è del tipo a plinto isolato, in calcestruzzo armato, di pianta circolare, fondato su pali trivellati a sezione circolare; il sistema così formato, dovrà essere in grado di assorbire e trasmettere al terreno i carichi e le sollecitazioni prodotte dalla struttura sovrastante.

La torre in acciaio dell'aerogeneratore, a sezione tubolare, verrà resa solidale alla fondazione mediante un collegamento flangiato con una gabbia circolare di tirafondi in acciaio inglobati nel dado di fondazione all'atto del getto.

La fondazione sarà completamente interrata o ricoperta dalla sovrastruttura in materiale arido della piazzola di servizio; da notare che essa è l'unica opera presente nell'impianto eolico non completamente rimovibile in fase di dismissione dello stesso.

La caratterizzazione geologica del sito consente di ipotizzare fondazioni del tipo "su pali".

La struttura di fondazione avrà l'estradosso posto circa alla quota del piano di campagna e sarà così costituita:

- una platea di base in conglomerato cementizio di 24,00x24,00x0.20 mt. posta ad una profondità, indicativa, di 4,00 mt. dal piano di campagna;
- n. 16 pali trivellati, diametro  $d = 1,20$  mt. e lunghezza  $L = 30,00$  mt;
- un basamento in c.a.o., di pianta circolare, del diametro di 23,40 mt., nel quale sarà annegato il concio della torre della macchina.

L'interfaccia tra la fondazione e il fusto di sostegno sarà determinata in fase di progettazione esecutiva, sulla base delle indicazioni fornite dalla ditta costruttrice degli aerogeneratori.

Il dimensionamento finale della fondazione sarà dettato dal risultato delle indagini geologiche e dei relativi sondaggi eseguiti in sito.

Nella fondazione, oltre al cestello tirafondi previsto per l'ancoraggio della torre, troveranno ospitalità tubazioni passacavo in PVC corrugato, nonché gli opportuni collegamenti alla rete di terra.

Lo scavo delle fondazioni degli aerogeneratori darà luogo a materiale di risulta che, previa eventuale frantumazione meccanica dello stesso, potrà diventare materiale arido di sufficiente qualità per la costruzione della massicciata portante di strade e piazzole, ed in particolare dello strato di fondazione della stessa che si trova a contatto con il terreno di sottofondo.

Il getto delle fondazioni in calcestruzzo armato resta comunque l'attività di maggiore impatto durante l'intera fase di costruzione poiché ingenera un sensibile aumento del traffico da parte di mezzi pesanti; modesto sarà invece l'incremento di traffico verso la cava di deposito, in quanto la quantità finale di materiale da portare a rifiuto verrà ulteriormente diminuita utilizzando parte dello stesso nel rinterro dello scavo eccedente il getto di fondazione ed il ripristino con terreno vegetale delle piazzole, lasciando a vista la sola strada di accesso alle torri.

<b>RAVANO WIND</b>	WIND FARM VEGLIE Relazione Idraulica	Giugno 2024
--------------------	---	-------------

<b>1.4.5.</b>	<b>OPERE DI DIFESA IDRAULICA</b>
---------------	----------------------------------

Circa gli aspetti relativi alla regimentazione delle acque meteoriche occorre premettere che la natura delle opere sopra descritte, da un lato, e le condizioni geologiche generali del sito, dall'altro, non richiedono un vero e proprio sistema di smaltimento delle acque reflue. In fase di esercizio dell'impianto, in condizioni di normale piovosità, non sono da temere fenomeni di erosione superficiale incontrollata in quanto tutte le aree permanentemente transitabili (strade e piazzole di servizio) non saranno asfaltate; pertanto, a protezione di strade e piazzole sono previste delle semplici cunette di guardia da realizzarsi sul lato di monte delle zone in sterro, più specificamente ai piedi delle scarpate delle postazioni di macchina e sul lato di monte delle strade di servizio a mezza costa. In corrispondenza degli impluvi saranno realizzati dei semplici taglienti in pietrame in modo da permettere lo scolo delle acque drenate dalle cunette di guardia in modo non erosivo. È inoltre da escludere la presenza di piste residuali di cantiere in cui l'acqua piovana possa incanalarsi e ruscellare liberamente.

<b>1.4.6.</b>	<b>AREE DI CANTIERE</b>
---------------	-------------------------

L'allestimento del cantiere avviene realizzando un'area recintata per l'allocazione dei container adibiti allo stoccaggio dei materiali di piccolo volume, attrezzature varie e per un ufficio che funge da centro di coordinamento e controllo. Tale area è solitamente localizzata in posizione baricentrica rispetto all'impianto in modo da poter agevolmente effettuare le operazioni di supervisione e vigilanza. Le dotazioni principali presenti nei container riguarderanno le attrezzature per il montaggio delle turbine, per le attività civili, elettromeccaniche e gli uffici per il personale adibito alle attività di costruzione ed assemblaggio.

Con l'avvio del cantiere è necessario realizzare alcuni accessi all'area dell'impianto e risistemare brevi raccordi; in termini di movimento terra si ha certamente un impatto poco significativo, tale da favorire una scelta progettuale rispettosa dell'ambiente.

Ultimata la fase di realizzazione delle fondazioni, delle piazzole di montaggio e dell'intera viabilità utile a raggiungere tutte le postazioni di macchina, inizia la fase di montaggio e di installazione degli aerogeneratori.

Tale fase prende avvio con il trasporto sul sito dei pezzi e delle apparecchiature da assemblare: la torre, suddivisa in n. 4/5 tronchi tubolari di circa 20,00/25,00 m di lunghezza ciascuno, la parte posteriore della navicella, il generatore, e le tre pale, di lunghezza fino a circa 81 metri.

Il trasporto verrà effettuato in stretto coordinamento con la sequenza di montaggio delle singole macchine, che prevede nell'ordine:

- il montaggio del tronco di base della torre sulla fondazione;
- il montaggio del tronco intermedio su quello di base;
- il montaggio del tronco di sommità sull'intermedio;
- il sollevamento della navicella e del generatore sulla torre;



- l'assemblaggio a terra delle tre pale sul mozzo;
- il montaggio, infine, del rotore alla navicella.

Queste operazioni saranno effettuate da un'unica autogru di grande portata, coadiuvata da gru di supporto di minore portata, per la cui manovra e posizionamento è richiesta un'area minima permanente in misto granulometrico consolidato. Porzioni di terreno esterne ad essa, che verranno comunque inghiaiate temporaneamente, verranno invece impiegate per la posa a terra e l'assemblaggio delle tre pale al mozzo prima del suo sollevamento in altezza.



Figura 1.4.6.-1.: Fase di montaggio di un aerogeneratore.

#### 1.4.7.

#### CAVIDOTTI

La posa in opera dei cavidotti comporta un impatto minimo per via della scelta del tracciato (in fregio alla viabilità), per il tipo di mezzo impiegato (un escavatore con benna stretta) e per la minima quantità di terreno da portare a discarica, potendo essere in gran parte riutilizzato per il rinterro dello scavo a posa dei cavi avvenuta.

La posa del cavo sarà effettuata su un letto di sabbia posta sul fondo dello scavo (*vedi Figura 1.4.7.-1.*). Il rinterro avverrà mediante l'utilizzo di terreno selezionato e vagliato proveniente dallo scavo stesso previa apposizione di opportuni nastri segnalatori.



**Figura 1.4.7.-1.: Particolare della posa cavi elettrici.**

La costruzione del cavidotto avverrà senza comportare arature profonde e/o movimenti di terra che possano alterare in modo sostanziale e/o stabilmente il profilo del terreno, modificando l'aspetto esteriore o lo stato fisico dei luoghi rispetto alla situazione ante operam. Per quanto attiene la posa di cavi AT interrati a margine di strade esistenti si precisa che, al termine dell'esecuzione dei lavori si provvederà al ripristino dell'attuale situazione delle carreggiate stradali; perciò gli interventi previsti avverranno senza comportare interventi di rilevante trasformazione, né arature profonde e/o movimenti di terra che possano alterare in modo sostanziale e/o stabilmente il profilo del terreno. Gli interventi previsti non determineranno alcun mutamento dell'aspetto esteriore dei luoghi rispetto alla situazione attuale, modifiche territoriali o modifiche dello stato fisico o dell'aspetto esteriore dei luoghi.

Il cavidotto, composto da differenti linee AT che collegheranno, con connessione a piè d'opera con aggregati di max cinque turbine, tutti gli aerogeneratori direttamente al quadro AT della SE, sarà posato, interrato, in fregio alla viabilità esistente e alla viabilità di nuova formazione (assi di progetto).

L'intero sviluppo del cavidotto AT, a 36 kV, di collegamento alla Rete di Trasmissione Nazionale (RTN) verrà posato in scavo, interrato alla profondità di circa 1.20 mt, lungo il percorso di strade comunali e provinciali ubicate nel territorio comunale dei comuni di Veglie, Carmiano, Leverano, Copertino e Nardò fino a giungere alla stazione di consegna della RTN (SE 380/36 kV).

In corrispondenza dei punti in cui i tracciati dei cavidotti interrati a servizio dell'impianto di progetto "VEGLIA" intercettano il reticolo idrografico lungo il loro sviluppo, identificato su base cartografica IGM alla Scala 1:25.000, è previsto che la posa in opera dei cavidotti avvenga per mezzo di una serie di attraversamenti in *sub-alveo* del reticolo idrografico, realizzati tramite la tecnica dello

<b>RAVANO WIND</b>	WIND FARM VEGLIE Relazione Idraulica	Giugno 2024
--------------------	---	-------------

spingitubo/*microtunnelling*, una delle principali tecnologie *No-Dig* per la posa in opera di nuove condotte interrato che consente attraversamenti in galleria di corsi d'acqua, zone soggette a tutela ambientale, ecc..

La scelta della costruzione di un tunnel di piccolo diametro alternativo allo scavo di trincee è stato condizionato dall'opportunità di non andare ad intervenire nell'alveo del fiume, in modo da evitare possibili ripercussioni sull'equilibrio idrogeologico e ambientale dello stesso fiume.

## 1.5.      **TECNICA DELLO SPINGITUBO/MICROTUNNELLING**

### 1.5.1.      **PREMESSA**

I metodi e le tecniche tradizionalmente impiegate per la posa in opera dei cavidotti a servizio degli impianti eolici consistono quasi sempre nella posa sottoterra attraverso scavi a cielo aperto; in questi casi si possono avere impatti significativi sull'ambiente in prossimità dei cantieri.

Per superare tali problemi, ci si sta indirizzando sempre di più verso le moderne tecnologie *trenchless*, note anche col termine *no-dig*: si tratta di una famiglia di tecnologie esecutive, destinate ad applicazioni civili, il cui scopo è di realizzare il sottopassaggio limitando, o evitando del tutto, il ricorso ad applicazioni di scavo a cielo aperto. Attraverso la realizzazione di un tunnel, queste moderne tecnologie assicurano un impatto paesaggistico e ambientale certamente più contenuto rispetto ai metodi tradizionali.

Sebbene gli scavi tradizionali "a cielo aperto" presentino alcuni vantaggi, come l'elevata flessibilità e la possibilità di rimuovere gli ostacoli incontrati durante i lavori, hanno tuttavia molti svantaggi tra cui l'interruzione del traffico (stradale o fluviale), i rilevanti volumi di scavo e la conseguente necessità di spazi da utilizzare come discariche provvisorie, la realizzazione di una trincea di scavo (che rappresenterà un disturbo anche una volta ripristinata), l'alterazione della vegetazione presente, i costi per il ripristino, le difficoltà in caso di posa a notevole profondità o in pendii molto acclivi.

Per contro le tecnologie *trenchless* presentano alcuni vantaggi comuni:

- Evitano interruzioni di traffico stradale e/o fluviale;
- Riducono i volumi di scavo e le aree di cantiere;
- Preservano l'integrità delle opere preesistenti;
- Limitano il disturbo sull'ambiente;
- Limitano i costi di ripristino;
- Permettono pose profonde;
- Ottimizzano i tracciati.

**In questa sede l'attenzione sarà posta sulla tecnologia *no-dig* della posa a spinta controllata a distanza (*microtunnelling*) utilizzata per l'attraversamento in *sub-alveo* del reticolo idrografico intercettato durante la posa in opera dei cavidotti interrati a servizio dell'impianto di progetto.**

Si specifica che il tipo d'intervento scelto del tipo a Trivellazione Orizzontale Controllata (T.O.C.) per gli attraversamenti dei corsi d'acqua in *sub-alveo*, **non modificherà l'assetto dei corsi d'acqua intercettati**,

RAVANO WIND	WIND FARM VEGLIE Relazione Idraulica	Giugno 2024
-------------	---	-------------

**né comporterà estrazione di materiali litoidi dalle aree fluviali, tale da modificarne le sezioni di deflusso.**

<b>1.5.2.</b>	<b>DESCRIZIONE DELLA TECNICA DEL MICROTUNNELLING</b>
---------------	--

Da tempo il *microtunnelling* costituisce una tecnica caratterizzata da una notevole maturità sia sotto l'aspetto progettuale che esecutivo, che la rendono una delle tecnologie *no-dig* certamente più codificata ed ingegnerizzata. La tecnologia del *microtunnelling* ricorda quella delle TBM (*Tunnel Boring Machine*) utilizzata nello scavo a sezione piena di gallerie; mediante il *microtunnelling* è, infatti, possibile installare tubi nel sottosuolo senza dover scavare trincee lungo il percorso di installazione e di conseguenza, come per altre tecnologie *no-dig*, evitare la manomissione ed il disturbo del soprasuolo. Rispetto ad altre tecnologie *no-dig*, destinate all'installazione di tubi interrati, la peculiarità del *microtunnelling* consiste nell'elevata precisione di posa che è possibile conseguire, in termini di accuratezza nel seguire una prestabilita traiettoria, e nelle grandi dimensioni che possono raggiungere i tubi installabili. Mediante questa tecnica, infatti, si arriva a installare tubazioni di diametro sino a 3,00 metri con tolleranze di pochissimi centimetri, sia in altimetria che in planimetria, anche quando l'installazione copre diverse centinaia di metri in lunghezza. Inoltre è possibile effettuare installazioni anche a notevole profondità (oltre i 20 metri dal piano campagna).

Nel caso della posa di un cavidotto interrato, la soluzione di posa senza scavo a spinta controllata a distanza (*microtunnelling*) rappresenta un'alternativa tecnica molto valida poiché permette:

- Di garantire elevata precisione nella posa delle tubazioni di camicia, consentita dal sistema laser di guida e dal sistema computerizzato di governo e monitoraggio continuo dell'avanzamento;
- La possibilità di utilizzo del sistema con diversi tipi di terreno (argille, sabbie, rocce) anche in presenza di acqua di falda;
- Un ridotto ingombro delle attrezzature di cantiere e dei pozzi;
- Di minimizzare l'interferenza con la superficie dell'area interessata dalla posa del cavidotto;
- La possibilità di realizzare lunghi tratti di cavidotto con unica spinta;
- Di utilizzare tecnologie che assicurino la durata nel tempo dell'efficienza del cavidotto in termini di tenuta idraulica, funzionale e strutturale.

Lo schema esecutivo della tecnica dello spingitubo/*microtunnelling* prevede lo scavo di due pozzi: uno di partenza (detto anche "camera di spinta") ed uno di arrivo (o "buca di recupero"); i due pozzi, adeguatamente rivestiti per contenere la spinta delle terre, vengono collegati mediante una perforazione realizzata utilizzando una testa fresante a piena sezione che viene fatta avanzare per spinta a partire dal pozzo di partenza e aggiungendo, man mano che la perforazione procede, conci successivi di condotta, che al termine dell'installazione vanno a comporre una tubazione unica per l'alloggiamento della rete infrastrutturale.

Il pozzo di arrivo è di dimensioni (sezione) più contenute rispetto al pozzo di partenza; quest'ultimo infatti accoglie almeno due elementi che lo rendono più ampio di quello di arrivo, e cioè: un muro di controspinta in

calcestruzzo armato ed una slitta di scorrimento, poggiante su un basamento in calcestruzzo, lungo la quale vengono fatti scorrere i conci di tubazione (posti ad una profondità di 2 m sotto il livello di possibile erosione del corso d'acqua) che vengono aggiunti man mano che la testa fresante detta "*microtunneller*" avanza nel terreno.

I pozzi di spinta e di arrivo devono essere utilizzati, a lavori ultimati, come manufatti di ispezione e punti di accesso alla rete realizzata. Una volta realizzati i due pozzi, e posizionato sulla parete di approccio un opportuno anello di centraggio che accoglie anche gli eventuali dispositivi per il contenimento (*preventer*) di possibili venute d'acqua, nel pozzo di partenza viene calato il *microtunneller*, posizionato inizialmente su due binari di scorrimento paralleli alla direzione di avanzamento, che terminano sull'anello dicentraggio.

Il *microtunneller*, l'elemento principale del *microtunnelling*, è uno scudo telecomandato munito di una fresa rotante che disgrega il materiale durante l'avanzamento. In funzione delle condizioni geologiche si utilizzano teste fresanti diverse:

- Teste per argilla;
- Teste per ghiaia;
- Teste per roccia.

La testa fresante permette l'ingresso del materiale frantumato, anche di grande dimensione, dentro la camera di miscelazione la quale restringe a cono ed ha le pareti munite di dentature convergenti; con l'avanzare della macchina il materiale scavato viene sospinto sul fondo del cono e le parti solide tendono ad incastrarsi fra i denti che nella rotazione le sminuzzano a dimensioni tali da poter essere poi allontanate tramite un circuito chiuso a circolazione d'acqua o acqua e bentonite.

La tecnologia consente una notevole versatilità, potendo affrontare l'intera gamma di terreni, da quelli sciolti a quelli lapidei sia in falda che fuori falda. La testa fresante impiegata sarà scelta in funzione del tipo di terreno da attraversare. La stabilità del fronte di perforazione è garantita in ogni istante sia dalla testa fresante, che viene mantenuta costantemente a contatto con il terreno tramite la tubazione, sia mediante il bilanciamento della pressione idraulica sul fronte di scavo tramite la regolazione della portata dei circuiti di alimentazione e di smarino.

In coda al *microtunneller*, attraverso un anello di distribuzione in acciaio, vengono esercitate le forze di spinta generate da un opportuno gruppo di spinta idraulico che, nel caso più generale, è composto da quattro pistoni idraulici ad escursione indipendente montati su un telaio metallico e controllati da una centrale computerizzata che permette di dosare le forze sviluppate da ogni singolo pistone sui quattro punti diametrali ortogonali dell'anello di distribuzione, in modo da poter esercitare anche forze di spinta non simmetriche, in modo da attuare manovre direzionali correttive della traiettoria.

Per lunghezze di spinta maggiori di 80 m circa, la spinta esercitata dai martinetti idraulici sulla tubazione può risultare insufficiente a vincere le forze di attrito laterale e di punta; per non dovere sovradimensionare eccessivamente l'unità di spinta e per contenere le sollecitazioni presenti nella condotta, si agisce riducendo il valore della forza di avanzamento. Ciò è possibile con:

- Riduzione del coefficiente di attrito;
- Riduzione della lunghezza di spinta.

RAVANO WIND	WIND FARM VEGLIE Relazione Idraulica	Giugno 2024
-------------	---	-------------

Il coefficiente di attrito viene ridotto lubrificando l'interfaccia tubo terreno con pompaggio di miscela acqua bentonite. La lunghezza di spinta viene invece ridotta inserendo una stazione di spinta intermedia tra due elementi di tubazione al fine di dividere la sezione del tunnel in sezioni minori. Durante l'avanzamento la stazione di spinta intermedia viene azionata alternativamente alla stazione di spinta principale posta nel pozzo di partenza.

Con tecnologia di *microtunnelling* vengono realizzate perforazioni ad andamento rettilineo; tuttavia, con un controllo attivo della traiettoria, ovvero con la possibilità di controllare e manovrare la direzione di avanzamento del *microtunneller* in modo da mantenerlo lungo la traiettoria pre-assegnata, questa possibilità di manovra, più limitata rispetto ad altre tecnologie *no-dig* come ad esempio il *directional drilling*, permette tuttavia di realizzare perforazioni anche ad andamento debolmente curvilineo (ovvero con raggi di curvatura molto ampi - in genere superiori alle centinaia di metri).

Il *microtunneller* è guidato dall'esterno mediante una consolle di comandi ubicata nel container, che consente di controllare e variare i parametri di avanzamento in funzione della reazione del terreno attraversato. Il sistema di governo del *microtunneller* consente di controllare sia in modo automatico che manuale l'avanzamento della fresa rotante con una precisione di 2/3 cm su un tratto di perforazione di 100,00 m (con una precisione dello 0,02-0,03%). Nella consolle di guida è possibile controllare e variare il valore dei parametri quali le coordinate x-y della testa fresante, l'inclinazione longitudinale, angolo di rollio, la corsa dei pistoni di guida, la pressione sulla testa fresante, la pressione e corsa dei martinetti di spinta, il senso di rotazione della testa fresante.

Il controllo direzionale (sistema di guida) è garantito da un sistema di puntamento laser composto da: laser – computer – bersaglio elettronico. Il laser, installato all'interno del pozzo spinta, è posizionato in un punto stabile (generalmente in corrispondenza del muro di controspinta) e dirige il suo raggio lungo la direzione di progetto, puntando verso un target monitorato (bersaglio elettronico, in genere fotosensibile) che è solidale con la faccia interna dello scudo frontale del *microtunneller*, inviando al computer di controllo lo scostamento del raggio rispetto al centro (orizz./vert. e rotazione attorno all'asse della perforazione). La posizione del fascio laser rispetto a questo target viene controllata in tempo reale dal sistema di controllo computerizzato di tutto l'impianto ed in funzione della traiettoria e delle tolleranze impostate, determina le manovre correttive piano altimetriche ed in ultima analisi le forze da sviluppare, istante per istante, sui pistoni del gruppo di spinta idraulico agenti singolarmente sulla testa fresante, per ottenere la spinta complessiva in modulo e direzione desiderati.

All'inizio della perforazione il *microtunneller* riceve la spinta direttamente attraverso l'anello di distribuzione. L'azione di escavazione è data dalla rotazione dello scudo frontale del *Microtunneller*. Questa rotazione, in genere generata idraulicamente, permette un'escavazione del terreno omogenea e precisa. Naturalmente lo scudo e quindi in ultima analisi gli utensili di scavo su di esso montati, saranno adatti al tipo di terreno che si prevede di incontrare. Una volta che il *microtunneller* è completamente penetrato nel terreno, ovvero quando la sua coda attraversa la parete di contenimento del pozzo di partenza, in corrispondenza dell'anello di centraggio, allora si arretrano il gruppo di spinta e l'anello di distribuzione, e si inserisce il primo concio di condotta che va quindi ad interporsi tra anello di distribuzione e coda del

*microtunneller*. Si riprende quindi l'azione di spinta che viene trasferita dal gruppo di spinta, attraverso l'anello di distribuzione, mediante il concio di condotta interposto. Quando anche questo concio è completamente penetrato nel terreno, si ripete lo stesso schema esecutivo inserendo un secondo concio, e così via.

Questo significa che man mano che la perforazione procede, la spinta per l'avanzamento viene trasferita attraverso un numero crescente di conci. Da un punto di vista meccanico questo significa anche che, man mano che la perforazione avanza, una quota parte crescente della spinta generata dal gruppo idraulico viene assorbita dalle forze di attrito che si sviluppano lungo la superficie di contatto tra conci di condotta e terreno e dalle deformazioni dei conci stessi e degli elementi interposti tra anello di distribuzione e *microtunneller*.

Durante la perforazione il materiale scavato viene allontanato dal fronte di scavo mediante un sistema di smarino che generalmente è a liquido, con circolazione di acqua o di fanghi bentonitici. Lo smaltimento dello smarino è costituito da una tubazione di alimentazione dell'acqua e dalla relativa pompa che viene fatta affluire verso la testa fresante, e dal tubo di smarino con la relativa pompa per l'allontanamento verso l'esterno del materiale di scavo.

Il circuito idraulico di asportazione del materiale è composto da:

- Serbatoio ad acqua pulita;
- Serbatoio fanghi;
- Pompe di mandata acqua e di evacuazione fanghi.

L'acqua pulita viene pompata dal serbatoio al cono di frantumazione dove si mescola con il terreno disgregato per formare una miscela fluida che viene pompata in un container aperto; qui, il materiale viene separato dall'acqua o mediante semplice decantazione o mediante l'utilizzo di un'unità di dissabbiatura. Il fluido di perforazione viene anche impiegato per lubrificare il contatto tra tubazione in conci e terreno, e quindi ridurre le forze di attrito che altrimenti renderebbero oneroso se non impossibile l'avanzamento. Il bilanciamento delle pressioni interstiziali del terreno in prossimità del fronte di perforazione, viene garantito tramite la regolazione della pressione del fluido in circolazione agendo sulle pompe a portata variabile di alimentazione e di ritorno.

I tubi impiegati per l'esecuzione del *microtunnel* (detti anche "tubicamicia") sono in grado di resistere alla forza di spinta assiale applicata durante la messa in opera, al carico del terreno di ricoprimento, al carico idrostatico ed a eventuali carichi esterni applicati in superficie. I tubi di rivestimento dello scavo sono pertanto provvisti di un giunto speciale; infatti, la connessione tra i tubi deve essere contenuta dentro lo spessore del tubo e deve essere in grado di assorbire la forza longitudinale di spinta e la forza trasversale risultante dai movimenti di guida; il giunto deve essere inoltre in grado di garantire la tenuta idraulica dall'esterno verso l'interno e viceversa. I tubi, inoltre, posseggono tutti i normali requisiti richiesti dalla interazione con il fluido trasportato (resistenza all'aggressione chimica e fisica). Si possono impiegare le tubazioni per *microtunnelling* in grès, in calcestruzzo armato, in fibrocemento, in conglomerato poliestere, in materiali compositi.

RAVANO WIND	WIND FARM VEGLIE Relazione Idraulica	Giugno 2024
-------------	---	-------------

Una volta che il *microtunneller* raggiunge il pozzo di arrivo e fuoriesce in esso completamente, viene tirato fuori terra, ed a quel punto l'installazione risulta essere sostanzialmente completata.

## 1.6. ANALISI IDRAULICA

### 1.6.1. DESCRIZIONE DELLA TIPOLOGIA D'INTERVENTO NELLE MORE DI QUANTO STABILITO DALLE NTA DEL PAI Puglia

Lo sviluppo dei tracciati interrati dei cavidotti a servizio dell'impianto di progetto "VEGLIE", relativi al cavidotto di collegamento tra le n° 9 (nove) WTG e la SE e il cavidotto di collegamento tra questa e la stazione della RTN, prevede un solo attraversamento in *sub-alveo* del reticolo idrografico intercettato lungo il percorso.

Nella fattispecie, **il corso d'acqua intercettato è interamente compreso nel territorio di competenza dell'Autorità di Bacino Distrettuale dell'Appennino Meridionale Sede Puglia (già AdB Puglia).**

Scopo del presente lavoro è quello d'individuare le profondità di posa in opera dei cavidotti interrati in corrispondenza dei rispettivi attraversamenti *sub-alveo*, fissate tenendo conto di un opportuno franco di sicurezza, stabilito in funzione dello scalzamento degli alvei indotto da possibili fenomeni erosivi localizzati che potrebbero verificarsi a seguito di eventi eccezionali di piena per Tempi di ritorno di 200 anni.

Si rammenta fin da ora che, **in via cautelativa, si è fissata una profondità di posa in opera dei cavidotti interrati pari a 2,00 m, valutata rispetto alle quote dei fondi dei corsi d'acqua attraversati**, al fine di garantire il franco di sicurezza di cui in premessa.

Questa profondità di posa **ampiamente cautelativa** costituisce l'altezza tecnica assunta sia come profondità necessaria a garantire un adeguato franco di sicurezza contro eventuali fenomeni di scalzamento del fondo degli alvei dei corsi d'acqua intercettati, indotto da possibili fenomeni erosivi localizzati che potrebbero verificarsi a seguito di eventi eccezionali di piena, per Tempi di ritorno di 200 anni, che come altezza tecnica necessaria alla corretta esecuzione della tecnologia di scavo *No-Dig* prescelta per la posa in opera dei cavidotti.

Come si evince dalla Tavola n. 1 (**vedi Tavola n. 1: Sezioni di attraversamento del reticolo idrografico su base cartografica IGM alla Scala: 1:25.000**), **l'unico attraversamento in *sub-alveo*** del tracciato interrato dei cavidotti a servizio dell'impianto di progetto "VEGLIE", in corrispondenza del reticolo idrografico perimetrato su base cartografica IGM alla Scala 1:25.000, riguarda:

1. "ND" (Sezione di attraversamento ID.: S1);

Per quel che attiene il PAI Puglia, si rammenta che l'Autorità di Bacino Distrettuale dell'Appennino Meridionale Sede Puglia ha provveduto a individuare il reticolo idrografico in tutto il proprio territorio di competenza, nonché l'insieme degli alvei fluviali in modellamento attivo e le aree golenali, ove vige il divieto assoluto di edificabilità.



RAVANO WIND	WIND FARM VEGLIE Relazione Idraulica	Giugno 2024
-------------	---	-------------

Qualora la fascia di pertinenza fluviale dei corsi d'acqua intercettati non sia arealmente individuata nella cartografia di riferimento (cartografia IGM, nella Scala: 1:25.000), si applica quanto previsto nell'art. 10, comma 3., delle NTA del PAI Puglia: «(...*Omissis*...) *le norme si applicano alla porzione di terreno, sia in destra che in sinistra, contermina all'area golenale, come individuata all'art. 6 comma 8, di ampiezza comunque non inferiore a 75 m.*»; ovvero, nel caso in cui le condizioni morfologiche non ne consentano l'individuazione, per un tratto, sia in destra sia in sinistra idraulica, non inferiore a 150 metri dall'asse del corso d'acqua intercettato.

Qualora per il reticolo idrografico cartografato su base cartografica IGM 1:25.000 siano stati perimetrati i relativi cigli di versante o piedi esterni dell'argine maestro (le cosiddette "barbette"), allora le fasce di pertinenza fluviale vanno perimetrare nella porzione di terreno, sia in destra che in sinistra, **per una distanza planimetrica di 75 metri a partire dal piede esterno del ciglio o dell'argine maestro.** (Tipologia "A") (vedi Allegato n. 3: Tipologia di attraversamento "A" dei corsi d'acqua (PAI dell'AdB Puglia)). In questo caso, i tracciati dei cavidotti interrati che intersecano in *sub-alveo* il reticolo idrografico saranno ricoperti con materiale non erodibile per il tratto stesso che interessa la porzione di terreno a distanza planimetrica, sia in destra sia in sinistra idraulica, non inferiore a 75 m dal ciglio morfologico del corso d'acqua intercettato, con la esclusione del tratto di lunghezza eseguito con la tecnica della perforazione "*microtunnelling*".

Qualora invece per i suddetti corsi d'acqua non siano stati perimetrati i relativi cigli di versante o piedi esterni dell'argine maestro, le norme di cui all'art. 6 delle NTA del PAI dell'AdB Puglia si applicano alla porzione di terreno a distanza planimetrica, sia in destra che in sinistra, **a partire dall'asse del corso d'acqua pari a 75 m;** mentre le fasce di pertinenza fluviale vanno perimetrare nella porzione di terreno contigua, sia in destra che in sinistra, **per una distanza planimetrica di ulteriori 75 metri, per complessivi 150 metri.** (Tipologia "B") (vedi Allegato n. 3: Tipologia di attraversamento "B" dei corsi d'acqua (PAI dell'AdB Puglia)). In questo caso, invece, i tracciati dei cavidotti interrati che intersecano in *sub-alveo* il reticolo idrografico saranno ricoperti con materiale non erodibile per il tratto stesso che interessa la porzione di terreno a distanza planimetrica, sia in destra sia in sinistra idraulica, non inferiore a 150 m dal ciglio morfologico del corso d'acqua intercettato, con la esclusione del tratto di lunghezza eseguito con la tecnica della perforazione "*microtunnelling*".

RAVANO WIND	WIND FARM VEGLIE Relazione Idraulica	Giugno 2024
-------------	---	-------------

1.6.1.1.	<b>Interferenze tra i cavidotti a servizio dell'impianto di progetto e il reticolo idrografico cartografato dal PAI dell'Autorità di Bacino Distrettuale dell'Appennino Meridionale Sede Puglia su base cartografica IGM 1:25.000</b>
----------	---

### Sezione di attraversamento ID.: S1

Il tracciato del cavidotto di collegamento tra la SE e la SSE intercetta, in un punto, un corso d'acqua, sprovvisto di denominazione, in corrispondenza della Sezione di attraversamento ID.: S1 in località (a Ovest di) "Copertino";

Tale corso d'acqua è caratterizzato da un alveo poco profondo e che generalmente presenta un deflusso idrico tipicamente occasionale con portate che assumono un valore significativo solo in seguito a precipitazioni particolarmente abbondanti e prolungate nel tempo.

Per il corso d'acqua in questione sono stati cartografati su base IGM 1:25.000 i relativi cigli di versante o piedi esterni dell'argine maestro (le cosiddette "barbette"); pertanto, le fasce di pertinenza fluviale sono perimetrate nella porzione di terreno, sia in destra che in sinistra, **per una distanza planimetrica di 75 metri a partire dal piede esterno del ciglio o dell'argine maestro. (Tipologia "A")**.

Per la sezione di attraversamento in esame **si è fissata una profondità di posa in opera del cavidotto interrato pari a 2,00 m**, misurata rispetto alla quota del fondo dell'alveo del corso d'acqua; **tale profondità di posa in opera risulta ampiamente cautelativa per il tipo di corso d'acqua intercettato, al fine di garantire un adeguato franco di sicurezza contro eventuali fenomeni di scalzamento del fondo dell'alveo indotti da possibili fenomeni erosivi localizzati che potrebbero verificarsi a seguito di eventi eccezionali di piena per Tempi di ritorno di 200 anni**, ed è assunta anche come altezza tecnica necessaria alla corretta esecuzione della tecnologia di *microtunnelling* prescelta per la posa in opera dei cavidotti.

Si specifica che il tipo d'intervento scelto del tipo a *microtunnelling* per gli attraversamenti dei corsi d'acqua in *sub-alveo* non modificherà l'assetto dei corsi d'acqua intercettati, né comporterà estrazione di materiali litoidi dalle aree fluviali, tale da modificarne le sezioni di deflusso.

Per quel che attiene i particolari tecnico-costruttivi relativi alla modalità di esecuzione della tecnica di *microtunnelling* per la posa in opera del cavidotto interrato si rimanda all'**Allegato: Particolari costruttivi delle Sezioni di attraversamento in sub-alveo del reticolo idrografico.**

<b>RAVANO WIND</b>	WIND FARM VEGLIE Relazione Idraulica	Giugno 2024
--------------------	---	-------------

<b>1.6.1.2.</b>	<b>Interferenze tra gli aerogeneratori dell'impianto di progetto e il reticolo idrografico cartografato dal PAI dell'Autorità di Bacino Distrettuale dell'Appennino Meridionale Sede Puglia su base cartografica IGM 1:25.000</b>
-----------------	---

I n° 9 (nove) aerogeneratori dell' impianto di progetto non ricadranno nelle perimetrazioni degli alvei fluviali in modellamento attivo e aree golenali o delle fasce di pertinenza fluviale (Tipologia "A" o "B") del reticolo idrografico perimetrato dal PAI dell'Autorità di Bacino Distrettuale dell'Appennino Meridionale Sede Puglia su base cartografica IGM 1:25.000; pertanto, ai sensi dell'art. 6, comma 7., delle NTA del PAI dell'Autorità di Bacino Distrettuale dell'Appennino Meridionale Sede Puglia, in funzione della valutazione del rischio associato al tipo d'intervento proposto, **non sarà necessario redigere alcuno studio di compatibilità idrologica ed idraulica.**

<b>1.6.1.3.</b>	<b>Piazzole di servizio degli aerogeneratori dell'impianto di progetto e il reticolo idrografico cartografato dal PAI dell'AdB Puglia su base cartografica IGM 1:25.000</b>
-----------------	---

Le piazzole afferenti i 9 (nove) aerogeneratori dell'impianto di progetto non ricadranno nelle perimetrazioni degli alvei fluviali in modellamento attivo e aree golenali o delle fasce di pertinenza fluviale (Tipologia "A" o "B") del reticolo idrografico perimetrato dal PAI dell'Autorità di Bacino Distrettuale dell'Appennino Meridionale Sede Puglia su base cartografica IGM 1:25.000; pertanto, ai sensi dell'art. 6, comma 7., delle NTA del PAI dell'Autorità di Bacino Distrettuale dell'Appennino Meridionale Sede Puglia, in funzione della valutazione del rischio associato al tipo d'intervento proposto, **non sarà necessario redigere alcuno studio di compatibilità idrologica ed idraulica.**

Nessun tratto della viabilità di servizio afferenti i 9 (nove) aerogeneratori dell'impianto di progetto ricadrà nelle perimetrazioni degli alvei fluviali in modellamento attivo e aree golenali o delle fasce di pertinenza fluviale (Tipologia "A" o "B") del reticolo idrografico perimetrato dal PAI dell'Autorità di Bacino Distrettuale dell'Appennino Meridionale Sede Puglia su base cartografica IGM 1:25.000; pertanto, ai sensi dell'art. 6, comma 7., delle NTA del PAI dell'Autorità di Bacino Distrettuale dell'Appennino Meridionale Sede Puglia, in funzione della valutazione del rischio associato al tipo d'intervento proposto, **non sarà necessario redigere alcuno studio di compatibilità idrologica ed idraulica.**

<b>1.6.1.5.</b>	<b>Stazione di Utenza (SE) a 36 kV dell'impianto di progetto e il reticolo idrografico cartografato dal PAI dell'AdB Puglia su base cartografica IGM 1:25.000</b>
-----------------	---

La Stazione di Utenza a 36 kV (SE) dell'impianto di progetto non ricadrà nelle perimetrazioni degli alvei fluviali in modellamento attivo e aree golenali o delle fasce di pertinenza fluviale (Tipologia "A" o "B") del reticolo idrografico perimetrato dal PAI dell'Autorità di Bacino Distrettuale dell'Appennino Meridionale Sede Puglia su base cartografica IGM 1:25.000; pertanto, ai sensi dell'art. 6, comma 7., delle NTA del PAI dell'Autorità di Bacino Distrettuale dell'Appennino Meridionale Sede Puglia, in funzione della valutazione del rischio associato al tipo d'intervento proposto, **non sarà necessario redigere alcuno studio di compatibilità idrologica ed idraulica.**

RAVANO WIND	WIND FARM VEGLIE Relazione Idraulica	Giugno 2024
-------------	---	-------------

## 1.7. CONCLUSIONI

La presente Relazione Idraulica è stata redatta allo scopo di fissare le quote di posa in opera dei cavidotti interrati a servizio dell'impianto di progetto "VEGLIE" in corrispondenza delle Sezioni di attraversamento in *sub-alveo* del reticolo idrografico perimetrato dal PAI dell'Autorità di Bacino Distrettuale dell'Appennino Meridionale Sede Puglia su base cartografica IGM 1:25.000.

Come si evince dalle tabelle e dagli elaborati grafici in allegato alla presente Relazione Idraulica, utilizzando per la risoluzione dei 9 (nove) aerogeneratori attraversamenti individuati la tecnologia no-dig del *microtunnelling*, si può ragionevolmente affermare che nessuno degli elementi di progetto ricada all'interno degli alvei in modellamento attivo e aree golenali e delle fasce di pertinenza fluviale dei corsi d'acqua in esame individuati dal PAI dell'Autorità di Bacino Distrettuale dell'Appennino Meridionale Sede Puglia su base cartografica IGM 1:25.000.

**In via cautelativa, si è fissata una profondità di posa in opera dei cavidotti interrati pari a 2,00 m, valutata rispetto alla quota del fondo del corso d'acqua attraversato, al fine di garantire un adeguato franco di sicurezza.**

Tale profondità di scavo, ampiamente cautelativa, è stata valutata in modo tale da garantire un adeguato franco di sicurezza in funzione dello scalzamento dell'alveo indotto da possibili fenomeni erosivi localizzati che potrebbero verificarsi a seguito di eventi eccezionali di piena per Tempi di ritorno di 200 anni, e costituisce inoltre l'altezza tecnica necessaria alla corretta esecuzione della tecnologia di scavo *no-dig* prescelta per la posa in opera dei cavidotti.

Si specifica che il tipo d'intervento scelto per gli attraversamenti dei corsi d'acqua in *sub-alveo*, del tipo a *microtunnelling*, non modificherà l'assetto del corso d'acqua intercettato, né comporterà estrazione di materiali litoidi dall'area fluviale, tale da modificarne la sezione di deflusso.

Ove possibile, l'attraversamento dell'alveo intercettato potrà essere eseguito anche mediante *staffaggio* alle infrastrutture esistenti (ponti); anche in questo caso l'intervento non modificherà l'assetto del corso d'acqua intercettato, né comporterà estrazione di materiali litoidi dall'area fluviale, tale da modificarne la sezione di deflusso.

**Allegato n. 1**

**Tabella 5.1. – Individuazione delle sezioni di attraversamento dei cavidotti a servizio dell'impianto eolico di progetto in corrispondenza del reticolo idrografico individuato dal PAI sulla cartografia IGM alla Scala: 1:25.000 nel territorio di competenza dell'Autorità di Bacino della Puglia.**

**Tabella 5.1.: Individuazione delle sezioni di attraversamento dei cavidotti a servizio dell'impianto di accumulo elettrochimico di progetto in corrispondenza del reticolo idrografico individuato dal PAI sulla cartografia IGM alla Scala: 1:25.000 nel territorio dell'Unit of Management Regionale Puglia e interregionale Ofanto - euUoMCode ITR161I020.**

**Individuazione delle sezioni di attraversamento dei cavidotti a servizio dell'impianto eolico "VEGLIE" di progetto in corrispondenza del reticolo idrografico individuato dal PAI sulla cartografia IGM alla Scala: 1:25.000.**

Denominazione impianto eolico di progetto:		"VEGLIE"					
Comune/i:		Veglie, Carmiano, Leverano, Copertino e Nardò					
Provincia:		Lecce					
Regione:		PUGLIA					
Territorio di competenza della:		Autorità di Bacino della Puglia (AdB Puglia)					
ID. Sezione di attraversamento cavidotto <sup>(1)</sup>	Denominazione del corso d'acqua <sup>(2)</sup>	Località <sup>(3)</sup>	Tipologia di cavidotto		Tipologia di Fascia di pertinenza fluviale		NOTE
			1 <sup>(4)</sup>	2 <sup>(5)</sup>	"A" <sup>(6)</sup>	"B" <sup>(7)</sup>	
S1	ND	(ad ovest) di Copertino		X	X		Attraversamento in T.O.C

<sup>(1)</sup> Le sezioni di attraversamento sono state individuate eseguendo una ricerca puntuale delle interferenze tra i cavidotti a servizio dell'impianto eolico di progetto e i corsi d'acqua perimetrati dal PAI dell'AdB Puglia sulla cartografia IGM alla Scala: 1:25.000, nel sistema di coordinate UTM/WGS84 - Fuso 33.

<sup>(2)</sup> La denominazione dei corsi d'acqua è stata desunta dalla cartografia IGM alla Scala: 1:25.000.

<sup>(3)</sup> La denominazione delle località in cui risultano individuate le sezioni di attraversamento è stata desunta dalla cartografia IGM alla Scala: 1:25.000.

<sup>(4)</sup> Cavidotto in AT (a 36 kV) interno di collegamento tra gli aerogeneratori e la cabine di raccolta e consegna.

<sup>(5)</sup> Cavidotto in AT (a 36 kV), d'interconnessione tra la cabina di consegna e la stazione elettrica della RTN (SSE) di trasformazione e consegna.

<sup>(6)</sup> Qualora per i corsi d'acqua cartografati su base IGM 1:25.000 siano stati perimetrati i relativi cigli di versante o piedi esterni dell'argine maestro (le cosiddette "barbette"), allora le fasce di pertinenza fluviale vanno perimetrare nella porzione di terreno, sia in destra che in sinistra, **per una distanza planimetrica di 75 metri a partire dal piede esterno del ciglio o dell'argine maestro.** (Tipologia "A").

<sup>(7)</sup> Qualora invece per i suddetti corsi d'acqua non siano stati perimetrati i relativi cigli di versante o piedi esterni dell'argine maestro, allora le norme di cui all'art. 6 delle N.T.A. si applicano alla porzione di terreno a distanza planimetrica, sia in destra che in sinistra, **a partire dall'asse del corso d'acqua pari a 75 m; mentre le fasce di pertinenza fluviale vanno perimetrare nella porzione di terreno contigua, sia in destra che in sinistra, per una distanza planimetrica di ulteriori 75 metri, per complessivi 150 metri.** (Tipologia "B").

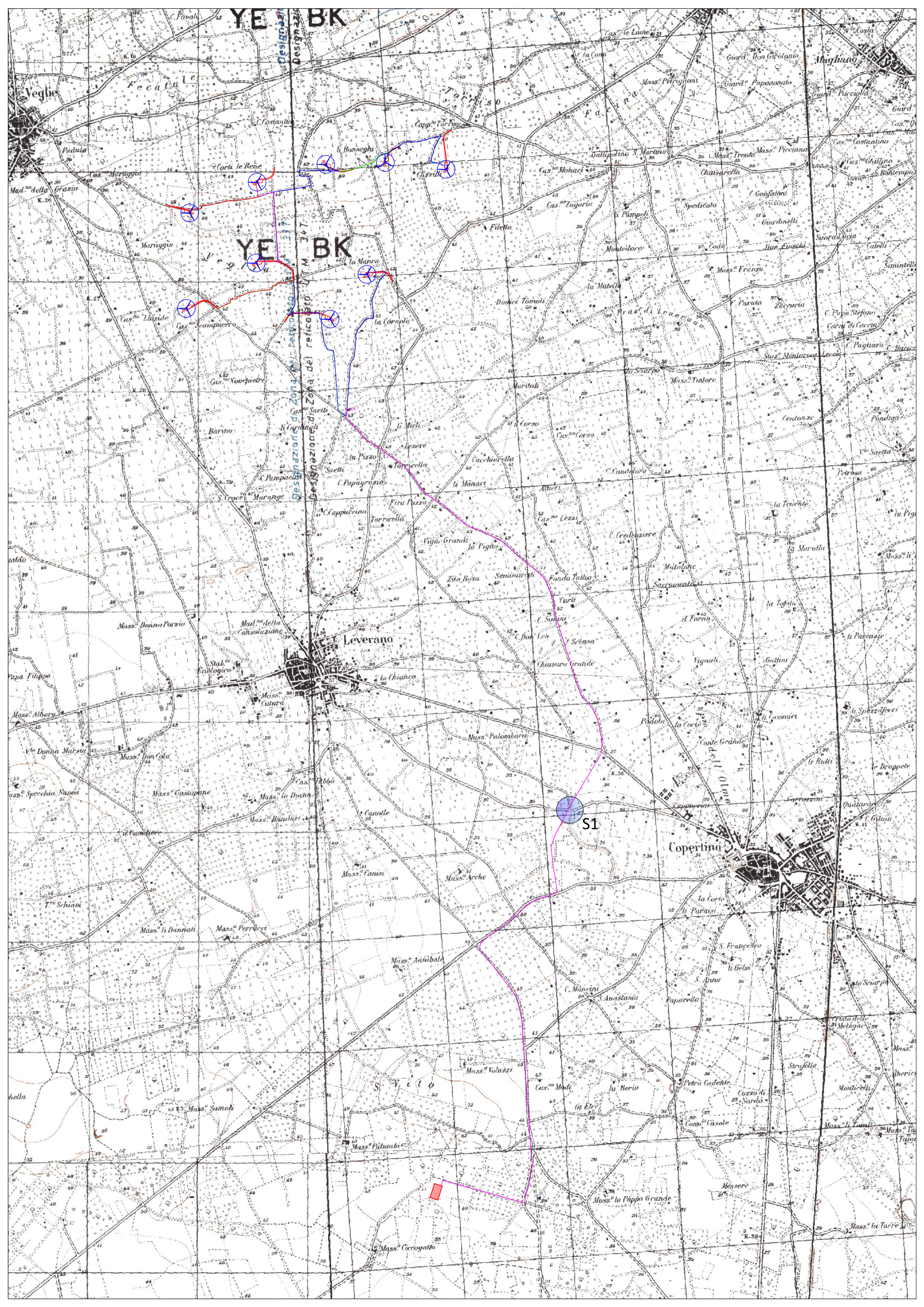


WIND FARM VEGIE  
Relazione Idraulica

Giugno 2024

**Allegato n. 1**

**Sezioni di attraversamento del reticolo idrografico su base cartografica IGM  
alla Scala: 1:25.000**







WIND FARM VEGLIE  
Relazione Idraulica

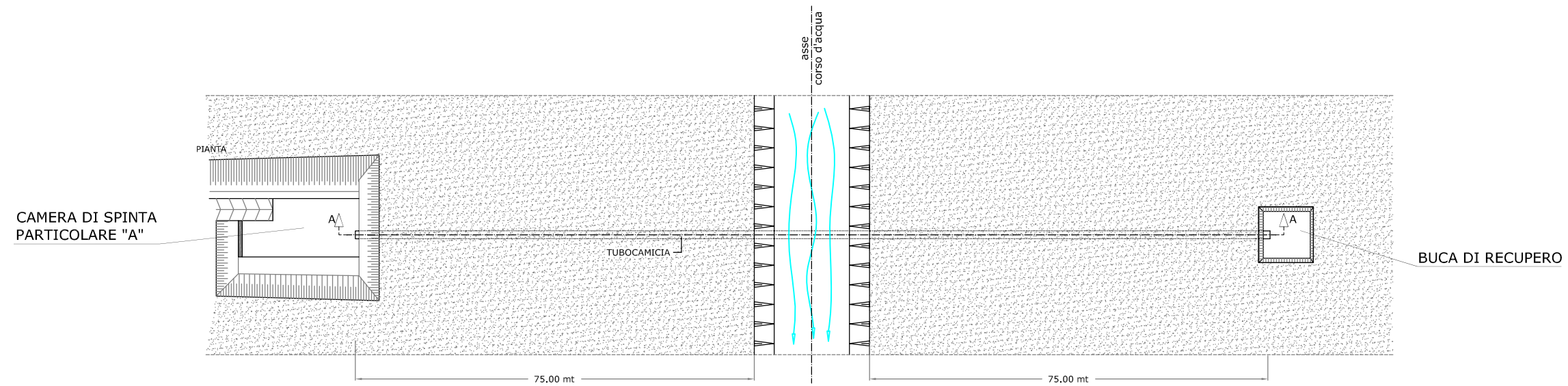
Giugno 2024

**Allegato n. 2**

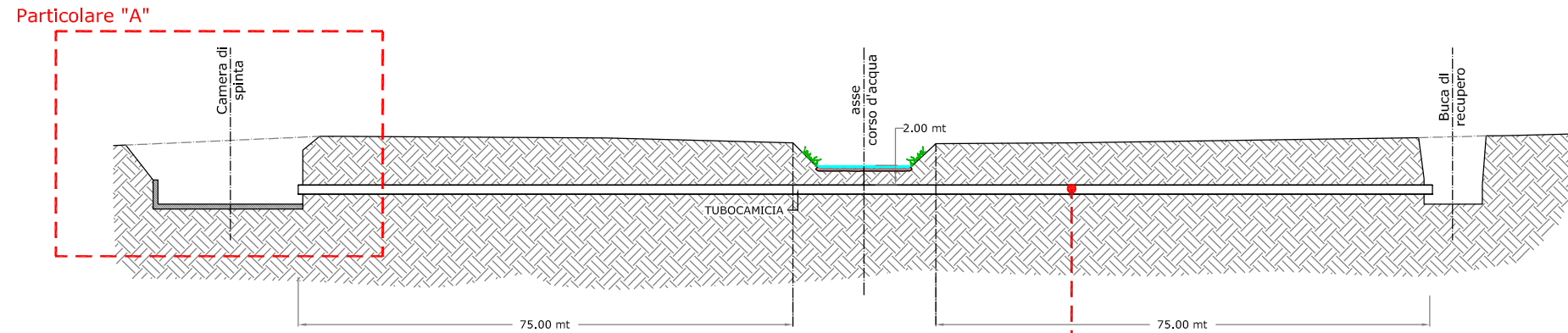
**Tipologia di attraversamento "A" e "B" dei corsi d'acqua (PAI dell'AdB Puglia)**

PLANIMETRIA  
 Attraversamento tramite microtunneling  
 Scala 1:400

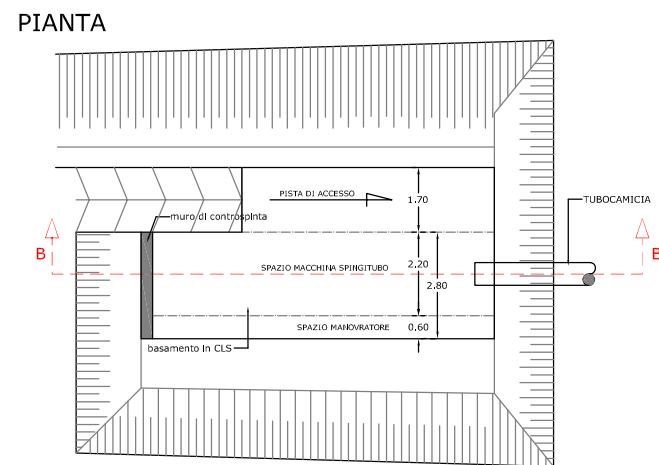
PIANTA



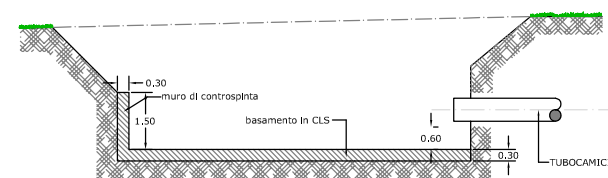
SEZIONE A-A



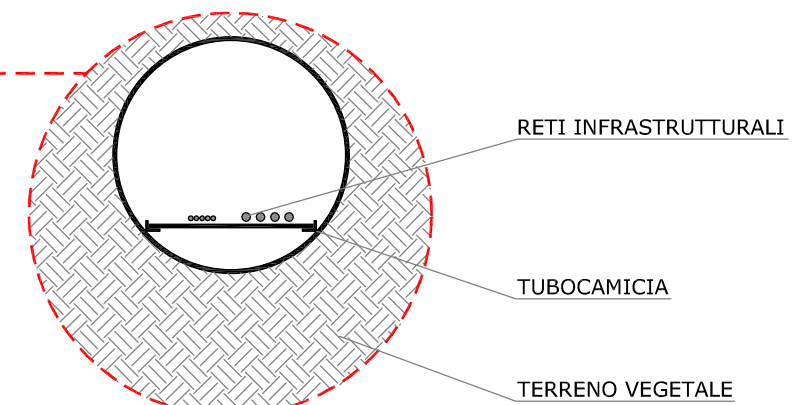
PARTICOLARE "A":  
 Camera di spinta per macchina spingitubo  
 Scala 1:200



SEZIONE B-B



Particolare struttura di ancoraggio alla tubazione



TIPOLOGIA ATTRAVERSAMENTO "A"  
 PAI PUGLIA

Schema per attraversamento  
 dell'asta fluviale tramite la  
 tecnica microtunneling

Scala 1:400  
 Scala 1:200