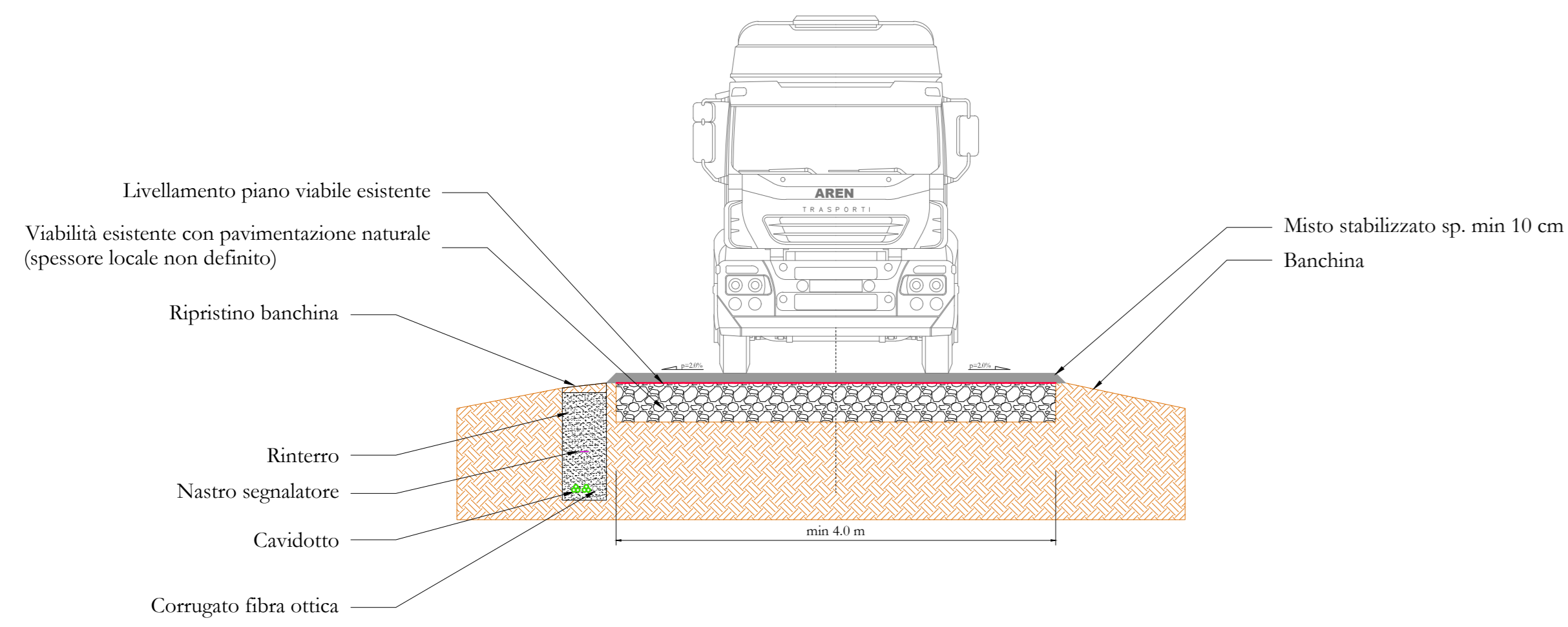
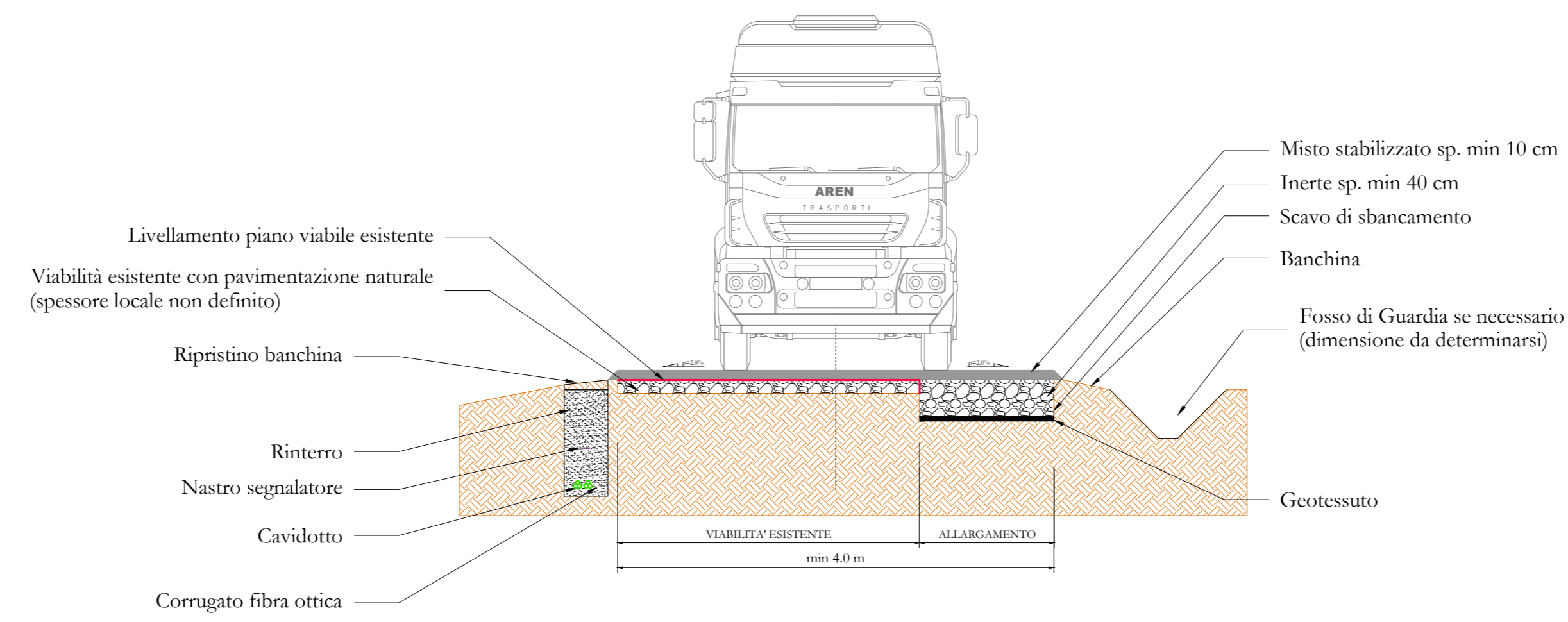


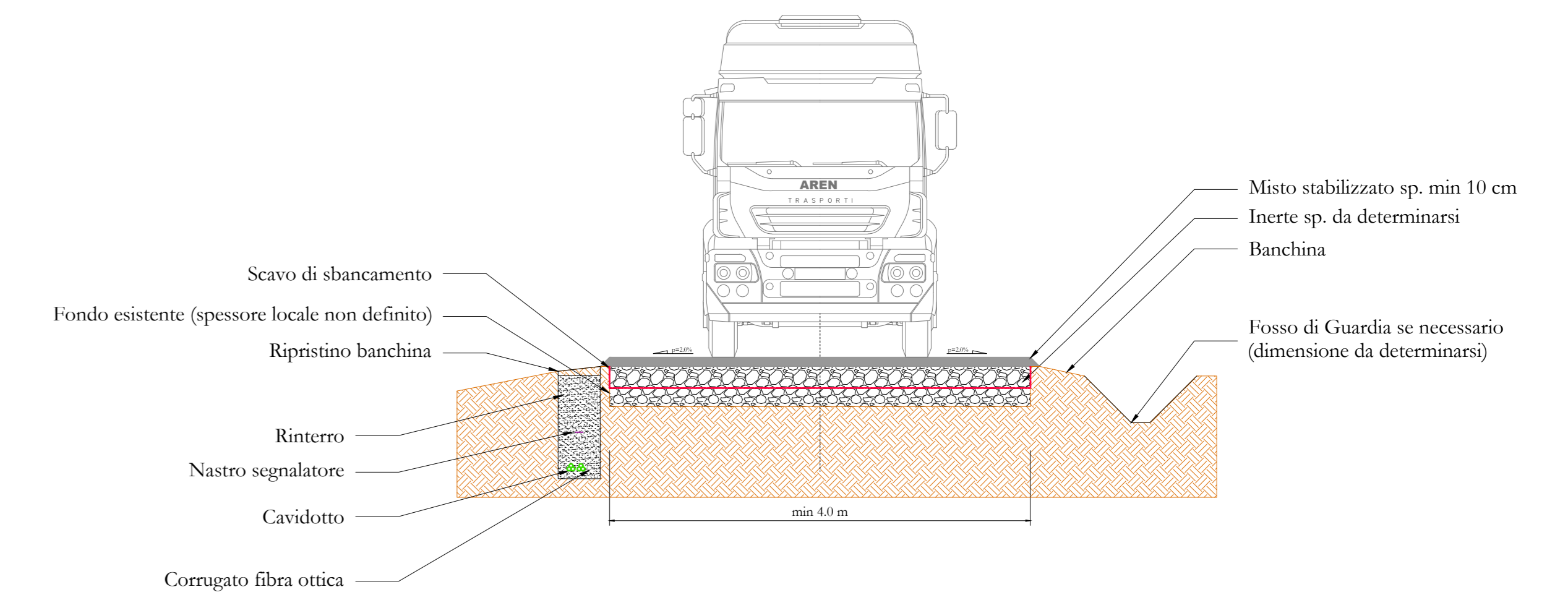
SEZIONE TIPO 1: VIABILITA' CON PAVIMENTAZIONE ESISTENTE IN BUONO/DISCRETO STATO
Risagomatura del piano stradale esistente e successivo ricario con misto stabilizzato, spessore minimo 10cm



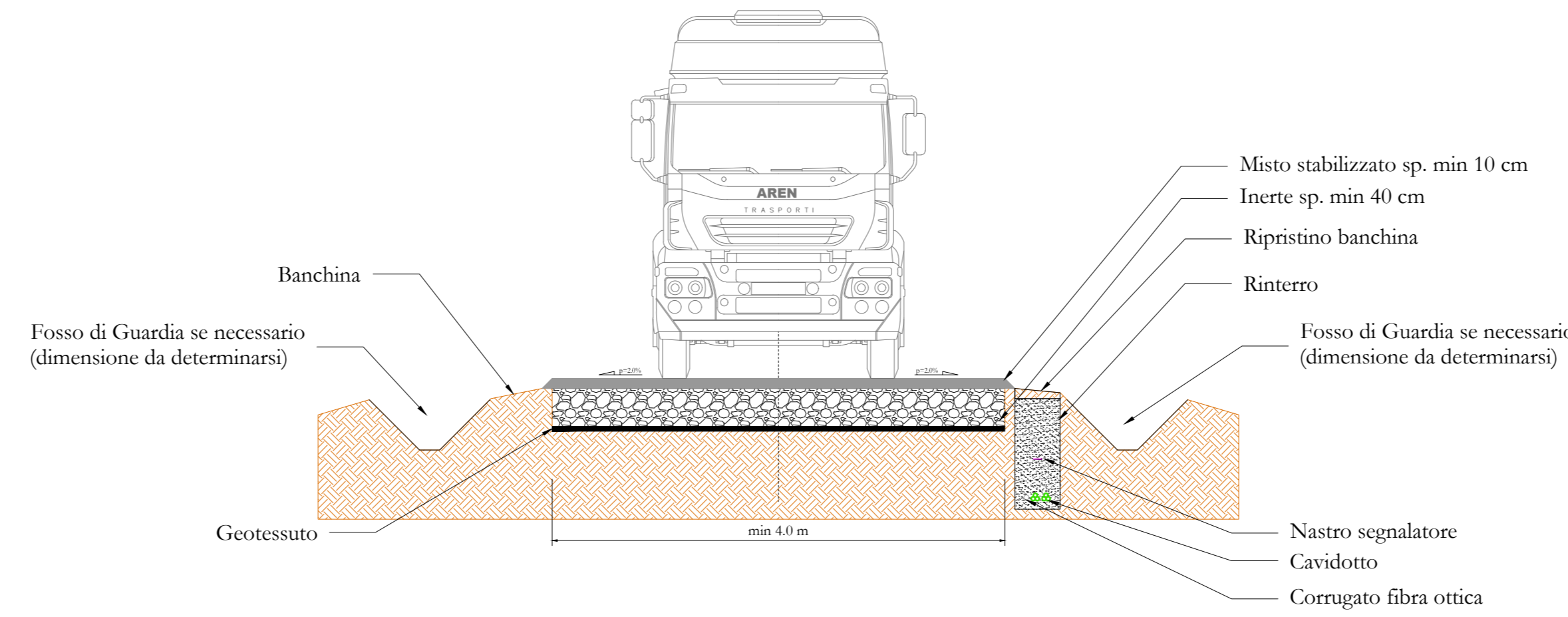
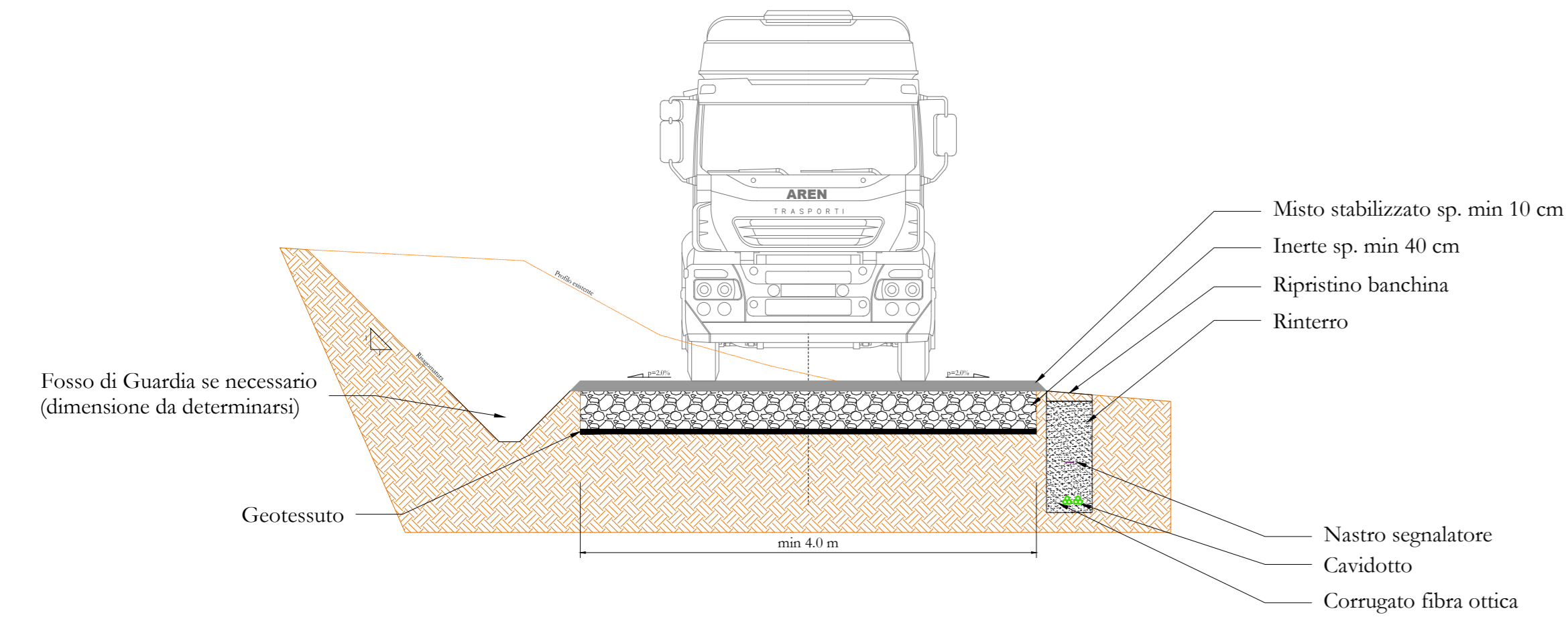
SEZIONE TIPO 2: RISANAMENTO E ALLARGAMENTO DI PAVIMENTAZIONE STRADALE ESISTENTE
Scavo di sbancamento necessario ad avere un piano stradale di min. 40cm e profondità totale pari a 50cm.



SEZIONE TIPO 3: PAVIMENTAZIONE ESISTENTE IN PESSIMO STATO
Sbancamento seguito da posa di geotessuto ad elevata resistenza, ricario con inerte e misto stabilizzato sp. min 10cm



SEZIONE TIPO 4: VIABILITA' FASE DI ESERCIZIO IMPIANTO EOLICO
Sbancamento seguito da posa di geotessuto ad elevata resistenza, ricario con inerte sp. min 40cm e misto stabilizzato sp. min 10cm

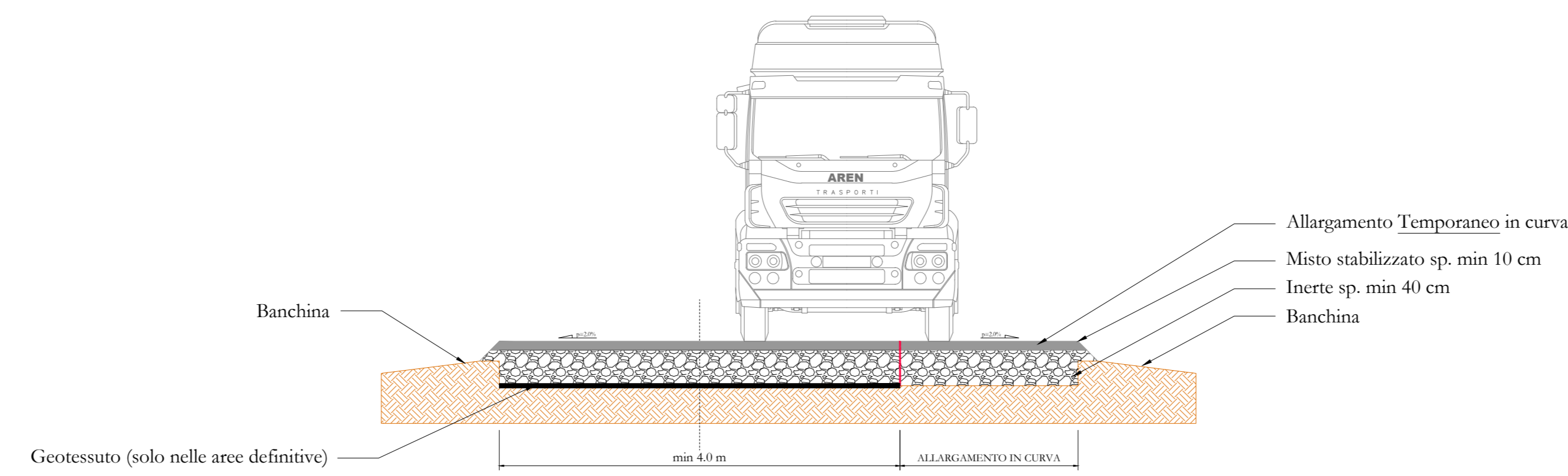
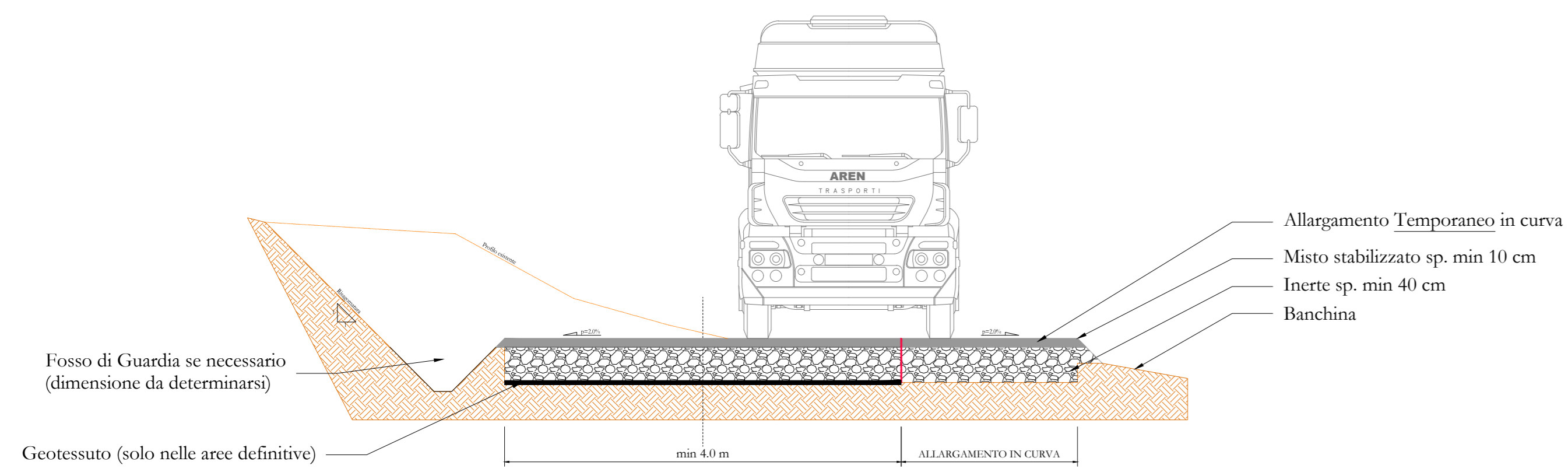


IL SISTEMA DI RACCOLTA DELLE ACQUE METEORICHE DELLA VIABILITA' E' COSTITUITO DA FOSSE DI GUARDIA, AVVENTI LE SEZIONI TIPO INDICATE



- LA PENDENZA MEDIA DEI FOSSE DEVE ESSERE LIMITATA A CIRCA IL 10%
- IN PRESENZA DI VERSANTI A PENDENZA MAGGIORE, I FOSSE VERRANNO INTERVALLATI DA BRIGLIETTE FILTRANTI IN LEGNAME, AVVENTI ALTEZZA 40 cm CIRCA
- IL RIVESTIMENTO SUL FONDO DELLE SEZIONI TIPO 1 BIS E 2 BIS SARA' COSTITUITO DA PIETRAMME DI GRANULOMETRIA 5 - 10 cm

SEZIONE TIPO 5: VIABILITA' TEMPORANEA IMPIANTO EOLICO CON ALLARGAMENTO IN CURVA
Sbancamento seguito da posa di geotessuto ad elevata resistenza, ricario con inerte sp. min 40cm e misto stabilizzato sp. min 10cm



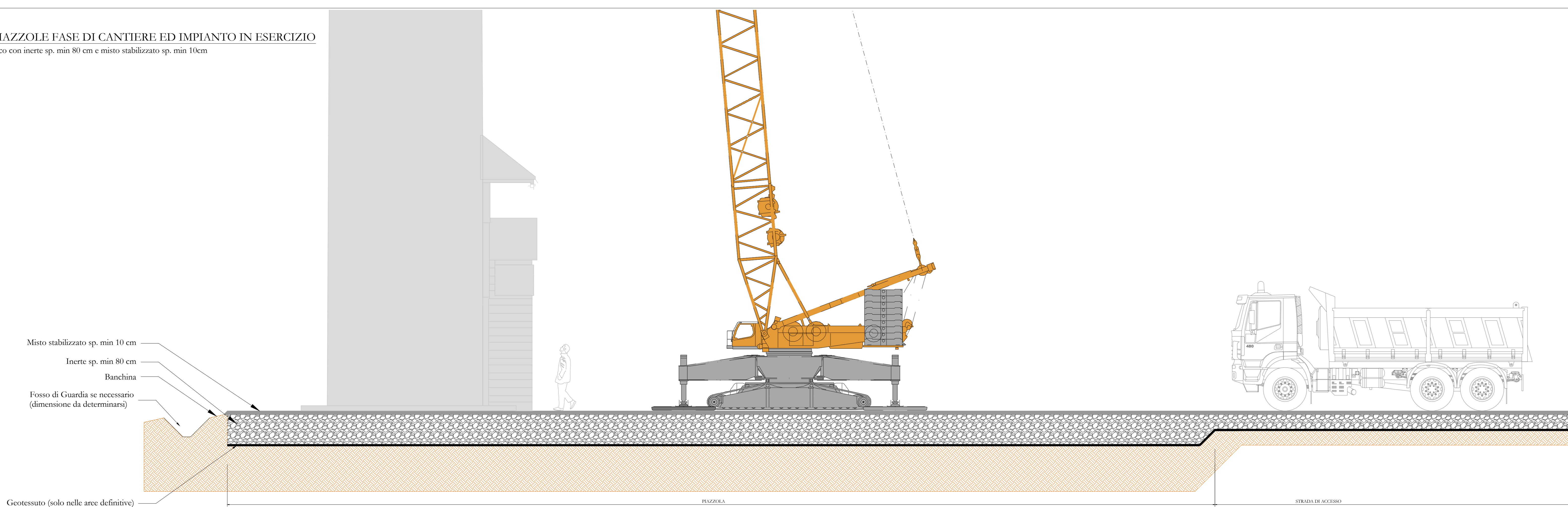
NOTA BENE:

- IL GEOTESSUTO DAVRA' ESSERE POSTO AL DI SOTTO DEGLI INERTI SOLO ED ESCLUSIVAMENTE NELLE AREE DEFINITIVE. NON E' PREVISTO PER LE AREE TEMPORANEE.
- IN SEDE DI PROGETTAZIONE ESECUTIVA VERRANNO DEFINITE NEL DETTAGLIO LE PENDENZE TRASVERSALI LOCALI NECESSARIE ALLA CORRETTA REGIMENTAZIONE DELLE ACQUE.
- L'ANALISI IDROLOGICA ED IDRAULICA DI RIFERIMENTO SUI TRACCIATI E PIAZZOLE DI PROGETTO E' CONTENUTA NELL'ELABORATO: MIRD_T_GENR00500_00_Relazione idrologica e idraulica.

LEGENDA

- Misto stabilizzato
- Inerte
- Cavidotto
- Corrugato fibra ottica
- Nastro segnalatore
- Geotessuto

SEZIONE TIPO 6: PIAZZOLE FASE DI CANTIERE ED IMPIANTO IN ESERCIZIO
Sbancamento seguito da ricario con inerte sp. min 80 cm e misto stabilizzato sp. min 10cm



AREN Green S.r.l.
Società soggetta alla direzione e coordinamento di AREN Ebernet Power S.p.A.
Sede legale e amministrativa: Via dell'Argento n. 308 | 47522 Cesena (FC) | Tel. +39 0547 415245
Iscritta nel Registro delle Imprese della Romagna - Forlì Cesena e Rimini | REA 320598 | C.F./P.Iva 08021790401

COMUNI DI SALEMI, MARSALA, TRAPANI (PZ)
LOCALITA' "MIRABILE"

**PROGETTO PER LA REALIZZAZIONE DI
IMPIANTO EOLICO
"MIRABILE"**

AREN Electric Power Spa
Società per Azioni con Unico Socio
Via dell'Argento n. 308 - 47522 Cesena (FC)
Tel. +39 0547 415245 - Fax +39 0547 415274
P.Iva 0380380404
Registro delle Imprese di Forlì Cesena R.L.A. 317048

DETTAGLI COSTRUTTIVI STRADE E PIAZZOLE		DATA	STATO	VERIFICATO	APPROVATO
NO	PIAZZOLE	NOV/2020	E. Fontana	D. Zampieri	S. Ucci
NO					
NO					
NO					