

Carpenteria

Armatura

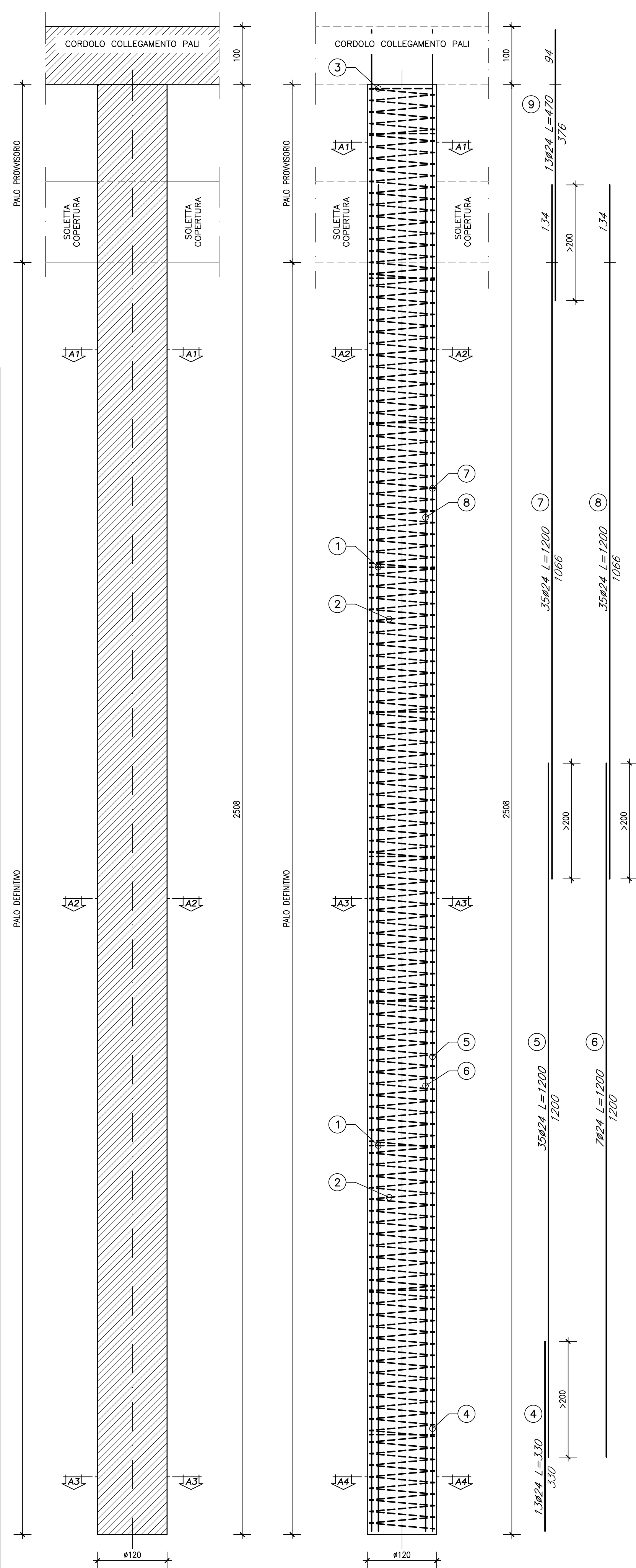


TABELLA FERRI PALO 25.08m

UD P	SAGOMA	#	QUANTITA'	LUNGHEZZA UNITARIA m	LUNGHEZZA TOTALE m	PESO UNITARIO Kg/m	PESO TOTALE Kg
1		26	10	4,10	36,90	4,168	170,89
2		10	47	12,00	564,00	0,617	347,99
3		10	2	1,20	2,40	0,617	1,48
4		24	13	3,30	42,90	3,551	152,34
5		24	35	12,00	420,00	3,551	1491,42
6		24	7	12,00	84,00	3,551	298,28
7		24	35	12,00	420,00	3,551	1491,42
8		24	35	12,00	420,00	3,551	1491,42
9		18	13	4,70	61,10	3,551	216,97
TOTALE						5662,20	

SEZIONE TIPO scala 1:50

SEZIONE A1-A1 scala 1:25

SEZIONE A2-A2 scala 1:25

SEZIONE A3-A3 scala 1:25

SEZIONE A4-A4 scala 1:25

Carpenteria

Armatura

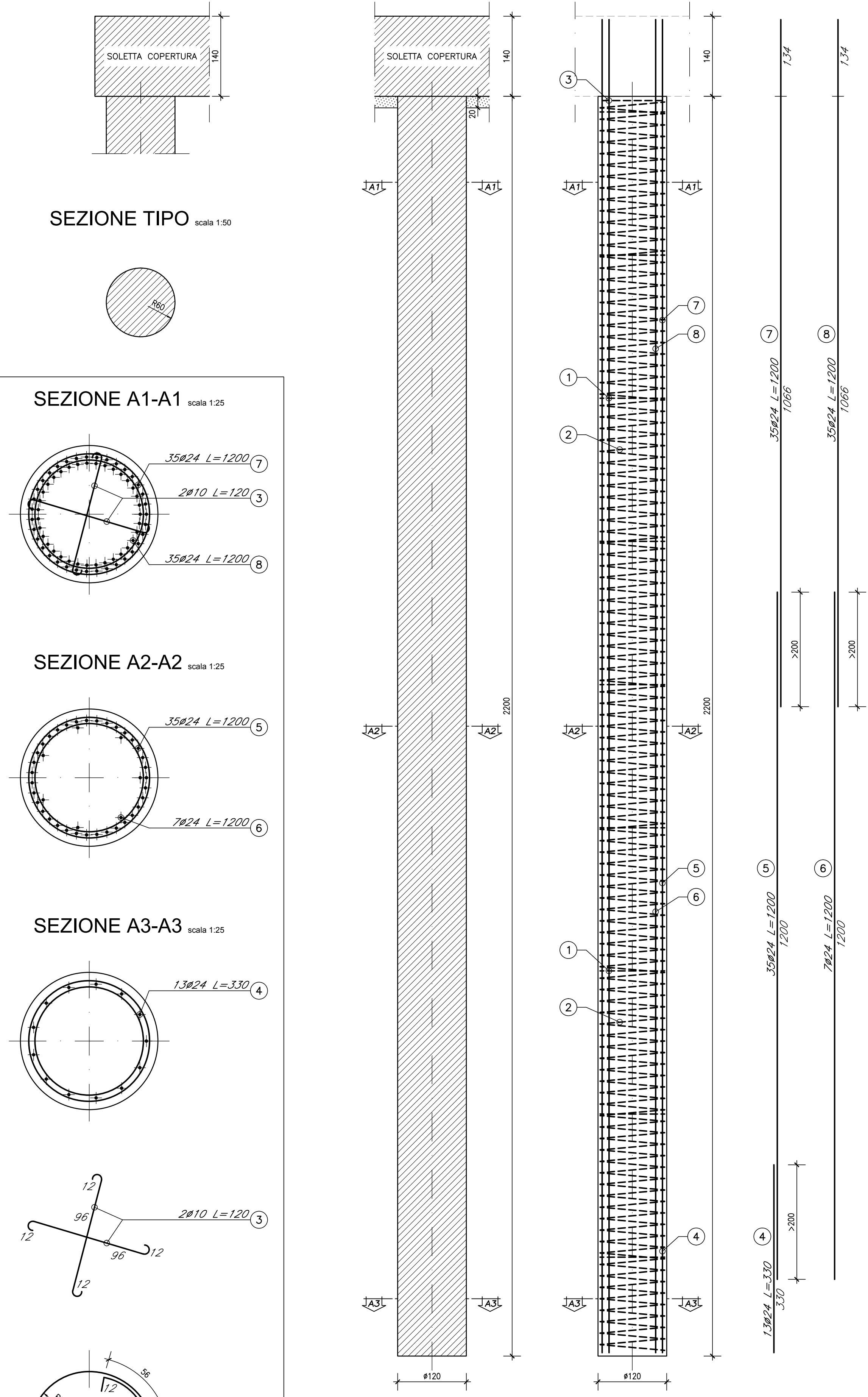


TABELLA FERRI PALO 22m

UD P	SAGOMA	#	QUANTITA'	LUNGHEZZA UNITARIA m	LUNGHEZZA TOTALE m	PESO UNITARIO Kg/m	PESO TOTALE Kg
1		26	9	4,10	36,90	4,168	153,80
2		10	31	12,00	372,00	0,617	229,52
3		10	2	1,20	2,40	0,617	1,48
4		24	13	3,30	42,90	3,551	152,34
5		24	35	12,00	420,00	3,551	1491,42
6		24	7	12,00	84,00	3,551	298,28
7		24	35	12,00	420,00	3,551	1491,42
8		24	35	12,00	420,00	3,551	1491,42
TOTALE						5309,68	

SEZIONE TIPO scala 1:50

SEZIONE A1-A1 scala 1:25

SEZIONE A2-A2 scala 1:25

SEZIONE A3-A3 scala 1:25

Carpenteria

Armatura

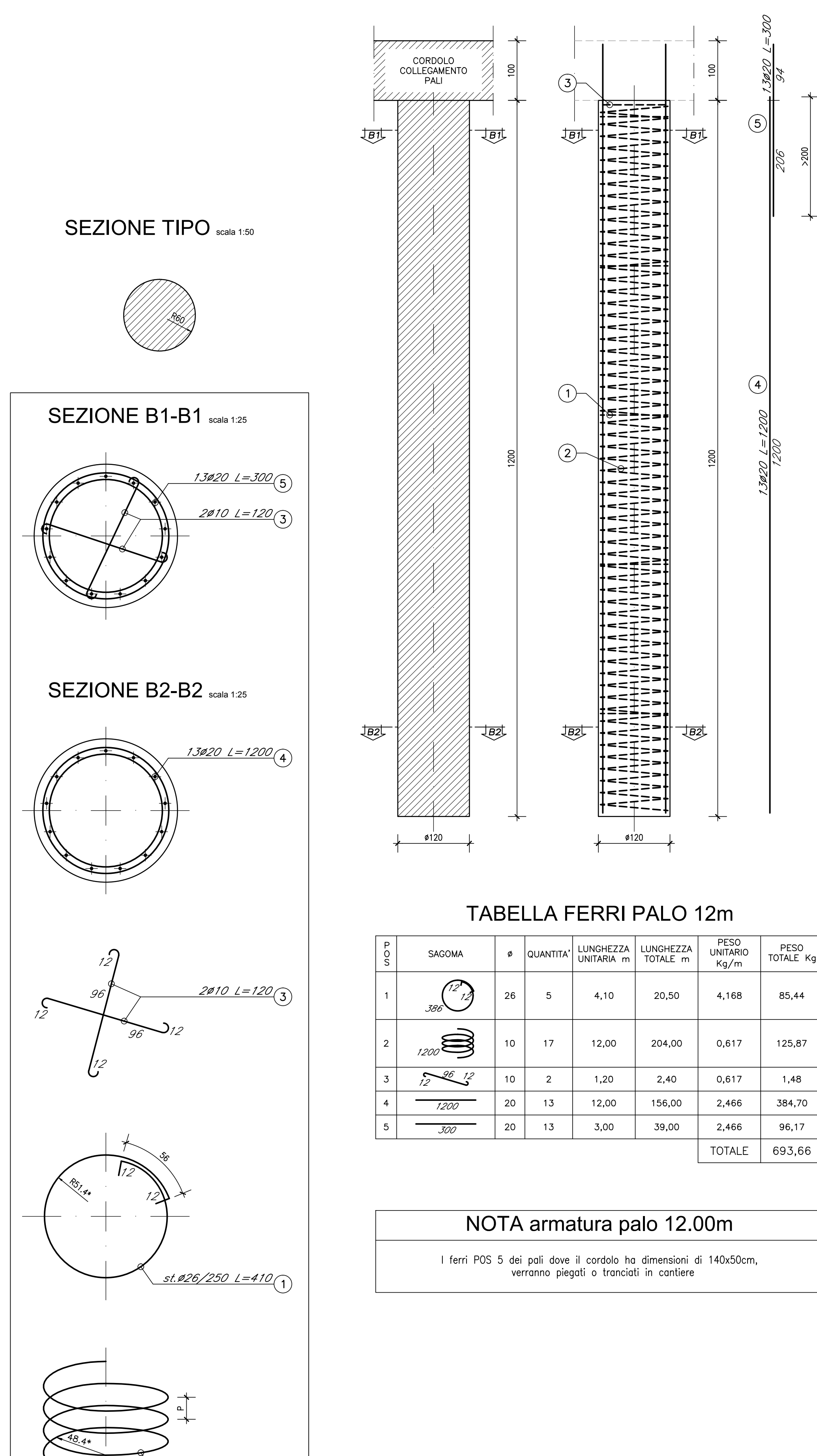


TABELLA FERRI PALO 12m

UD P	SAGOMA	#	QUANTITA'	LUNGHEZZA UNITARIA m	LUNGHEZZA TOTALE m	PESO UNITARIO Kg/m	PESO TOTALE Kg
1		26	5	4,10	20,50	4,168	85,44
2		10	17	12,00	204,00	0,617	125,87
3		10	2	1,20	2,40	0,617	1,48
4		24	13	12,00	156,00	2,466	384,70
5		24	13	3,00	39,00	2,466	96,17
TOTALE						693,66	

NOTA armatura palo 12.00m

I ferri POS 5 dei pali dove il cordolo ha dimensioni di 140x50cm, verranno piegati a frangenti in cantiere

NOTA

Per la tabella materiali si fa riferimento all'elaborato IC51-00-E-CV-TT-0000-00-002

COMMITTENTE:



ALTA SORVEGLIANZA:



GENERAL CONTRACTOR:



INFRASTRUTTURE FERROVIARIE STRATEGICHE DEFINITE DALLA LEGGE OBIETTIVO N.443/01

TRATTA A.V./A.C. TERZO VALICO DEI GIOVI PROGETTO ESECUTIVO

SOTTOPASSO FERROVIARIO BRETELLA A7/A26 KM 44+191.450 Armatura pali

GENERAL CONTRACTOR

Consorzio Cociv Ing. P.F. Marchetti

DIRETTORE LAVORI

COMMESSA

IG51

LOTTO

02

FASE

E

ENTE

CV

TIPO DOC.

BZ

OPERADISCIPLINA

GA1N0X

PROG.

006

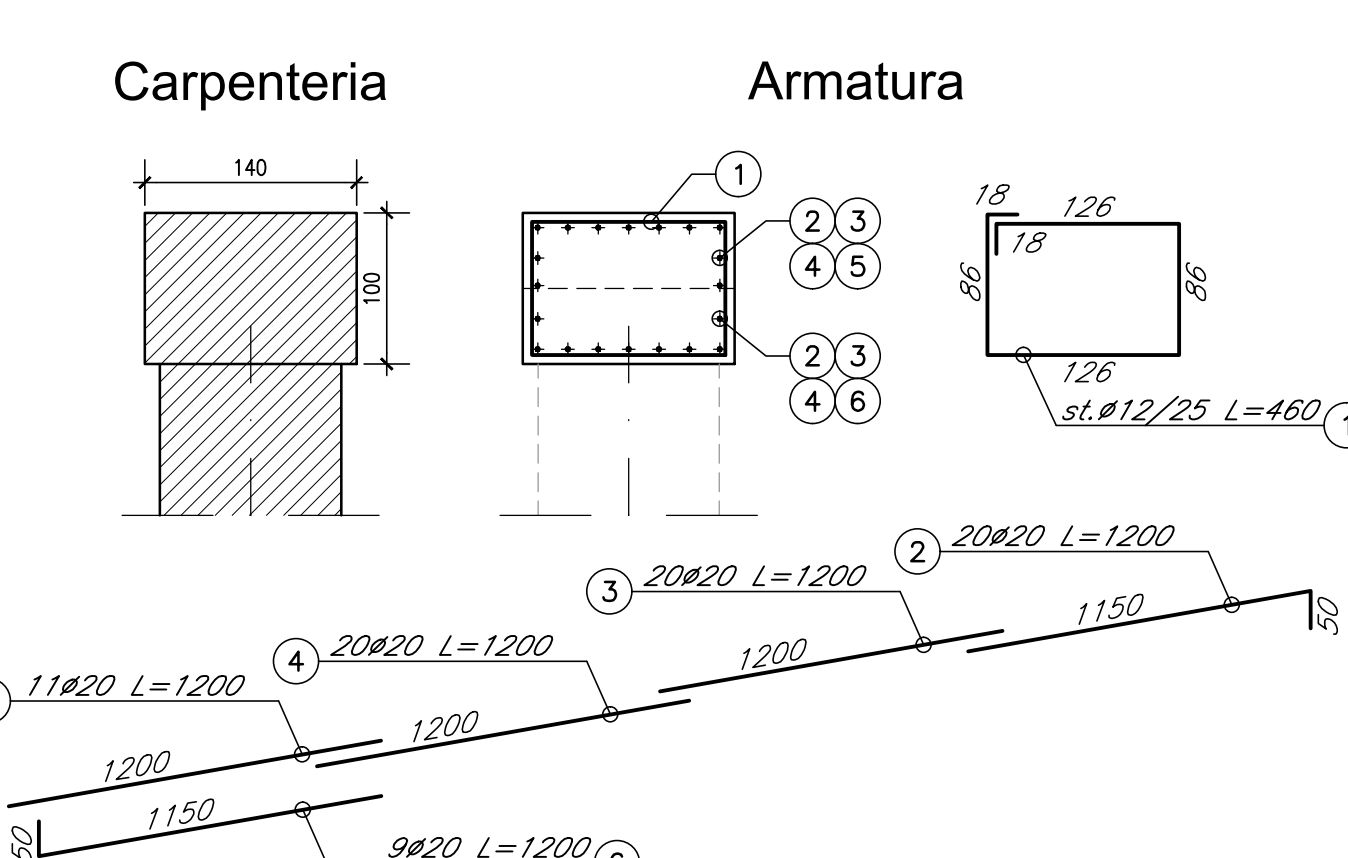
REV.

A

PROGETTAZIONE

Rev.	Descrizione emissione	Redatto	Data	Verificato	Data	Progettista	Data	IL PROGETTISTA
A00	Prima emissione	D. Fant	12/07/2013	S. Fucini	16/07/2013	A. Pagnotta	16/07/2013	

CORDOLO COLLEGAMENTO PALI dim. 140x100cm scala 1:50



CORDOLO COLLEGAMENTO PALI dim. 140x50cm scala 1:50

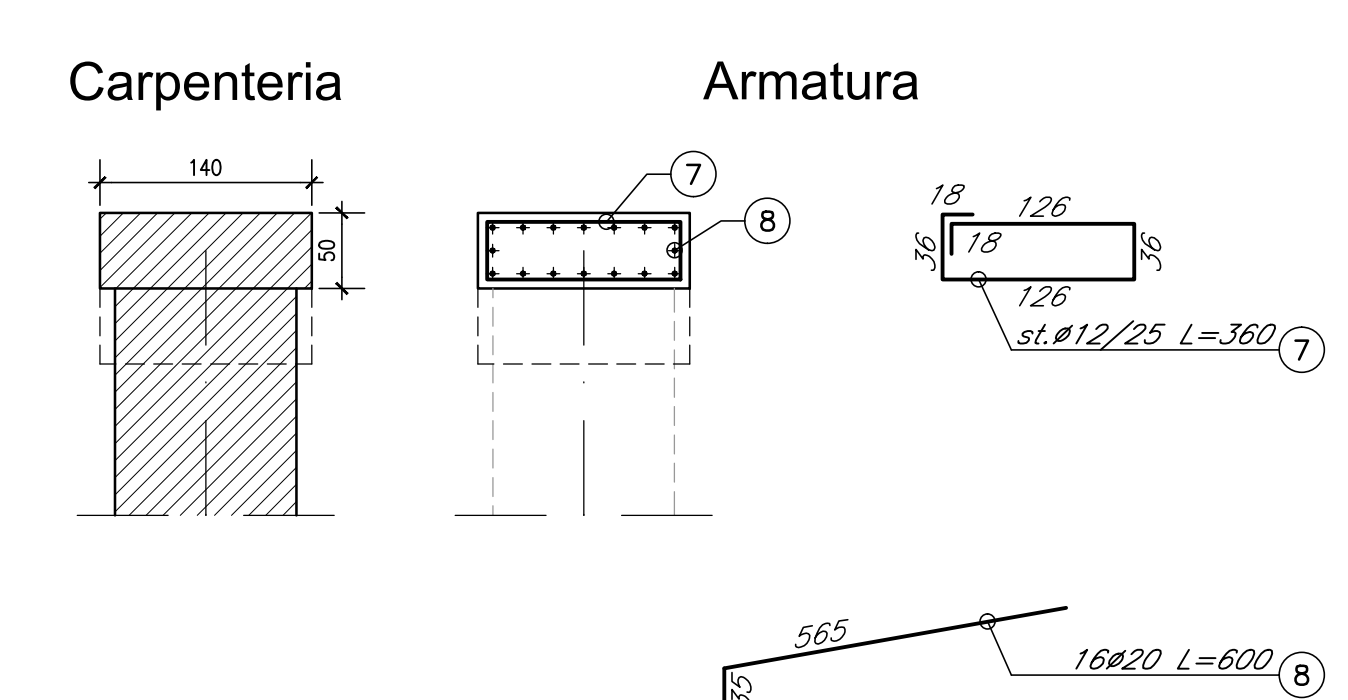


TABELLA FERRI CORDOLO

UD P	SAGOMA	#	QUANTITA'	LUNGHEZZA UNITARIA m	LUNGHEZZA TOTALE m	PESO UNITARIO Kg/m	PESO TOTALE Kg
1		18	173	4,60	795,80	0,888	706,87
2		20	20	12,00	240,00	2,466	591,84
3		20	20	12,00	240,00	2,466	591,84
4		20	20	12,00	240,00	2,466	591,84
5		20	11	12,00	132,00	2,466	325,51
6		18	9	12,00	108,00	2,466	266,33
7		18	16	3,60	57,50	0,888	51,15
8		18	16	6,00	96,00	2,466	238,74
TOTALE						3361,92	