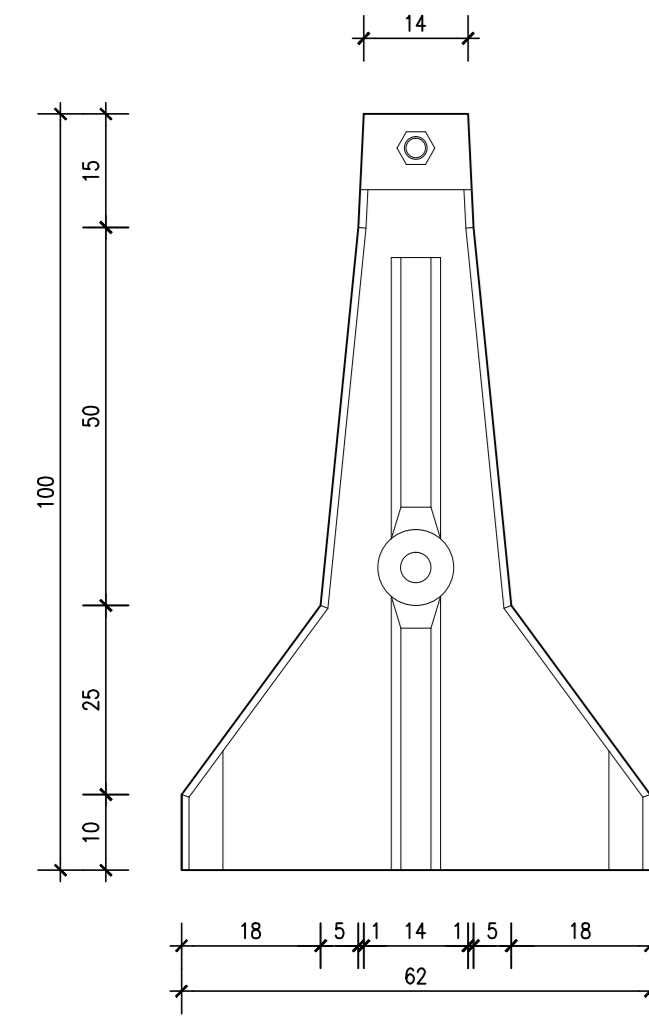
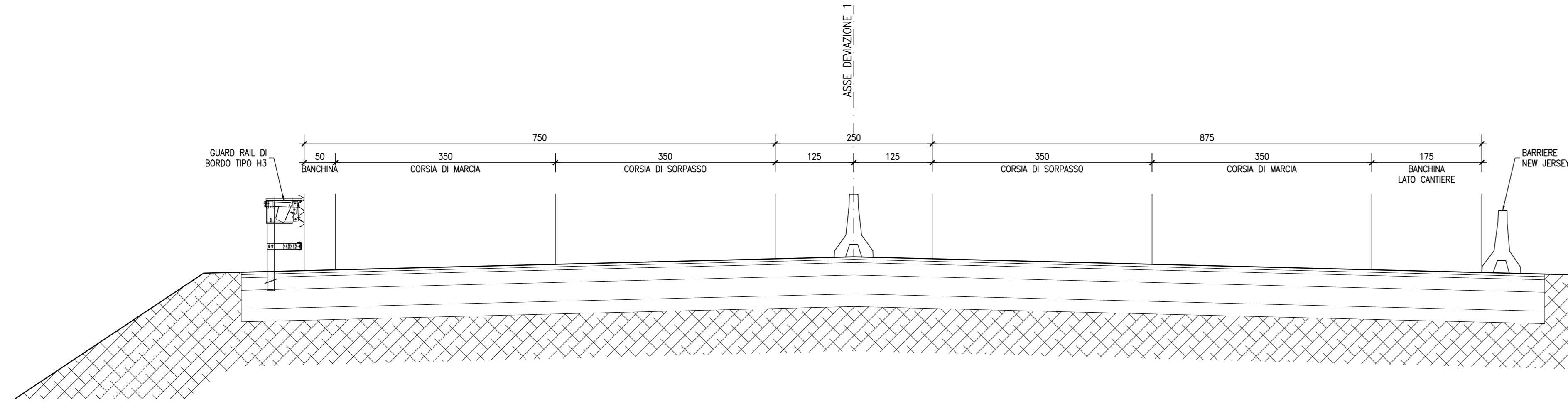


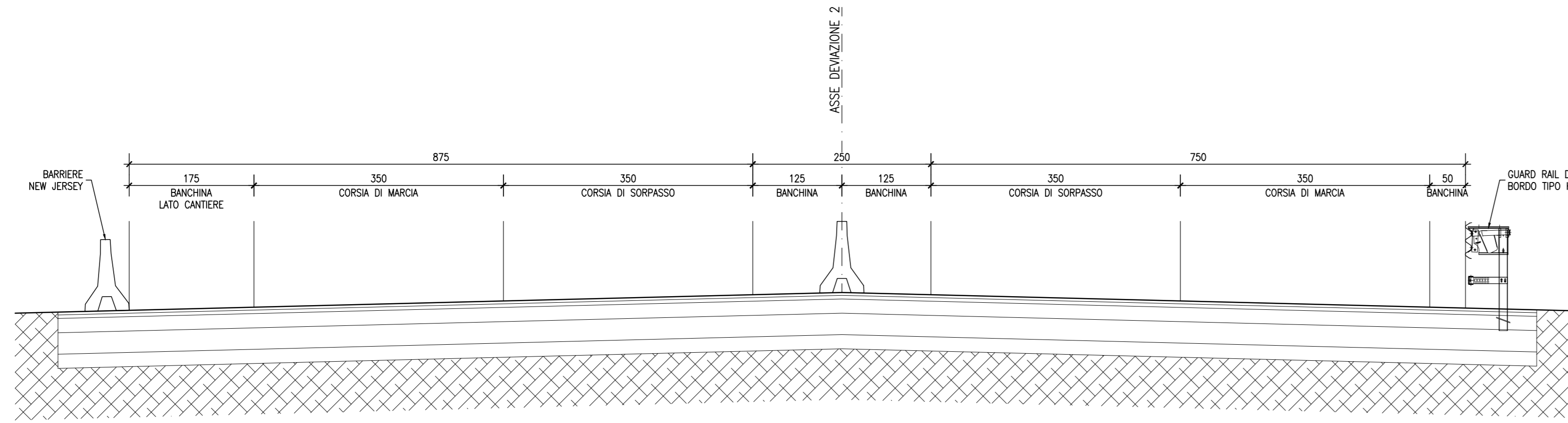
SEZIONE TIPO - NEW JERSEY scala 1:10



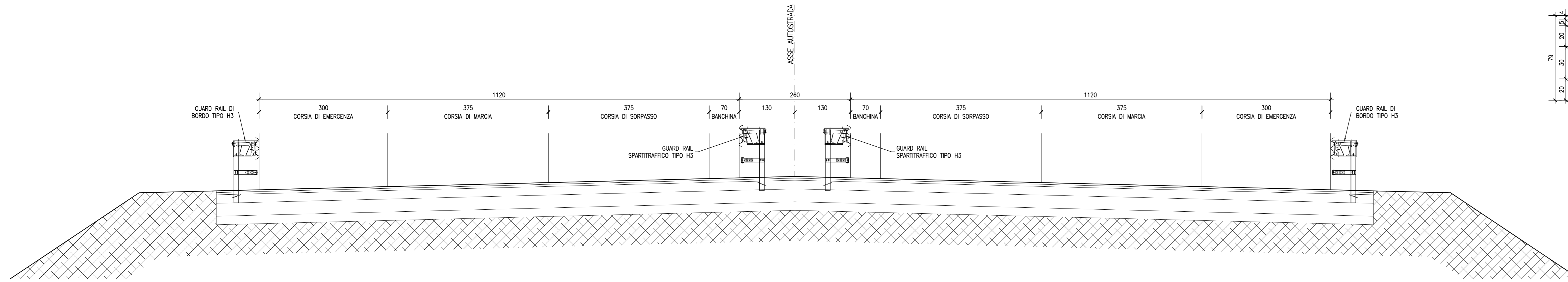
SEZIONE TIPO SEDE STRADALE - DEVIAZIONE "1" scala 1:50



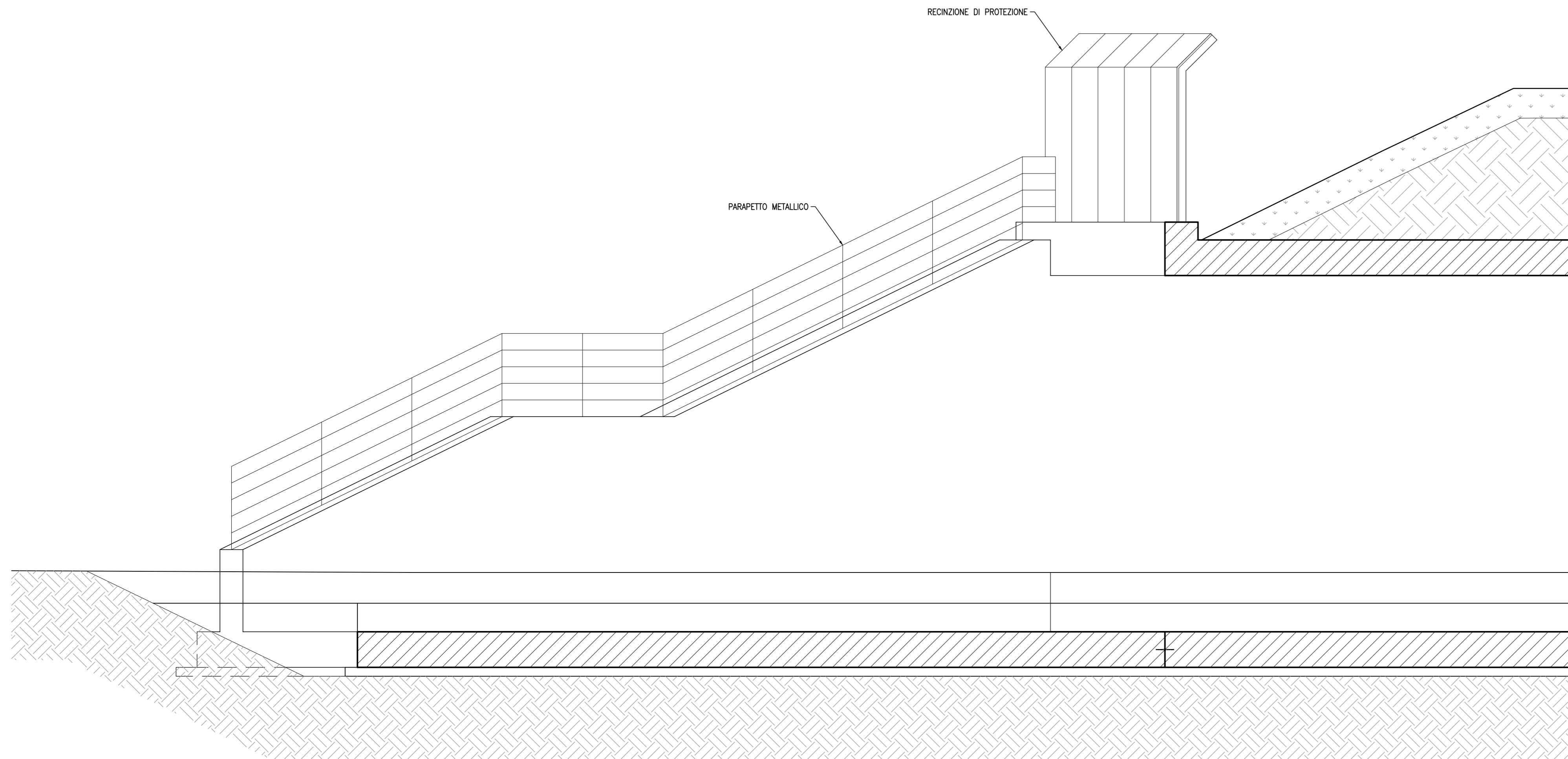
SEZIONE TIPO SEDE STRADALE - DEVIAZIONE "2" scala 1:50



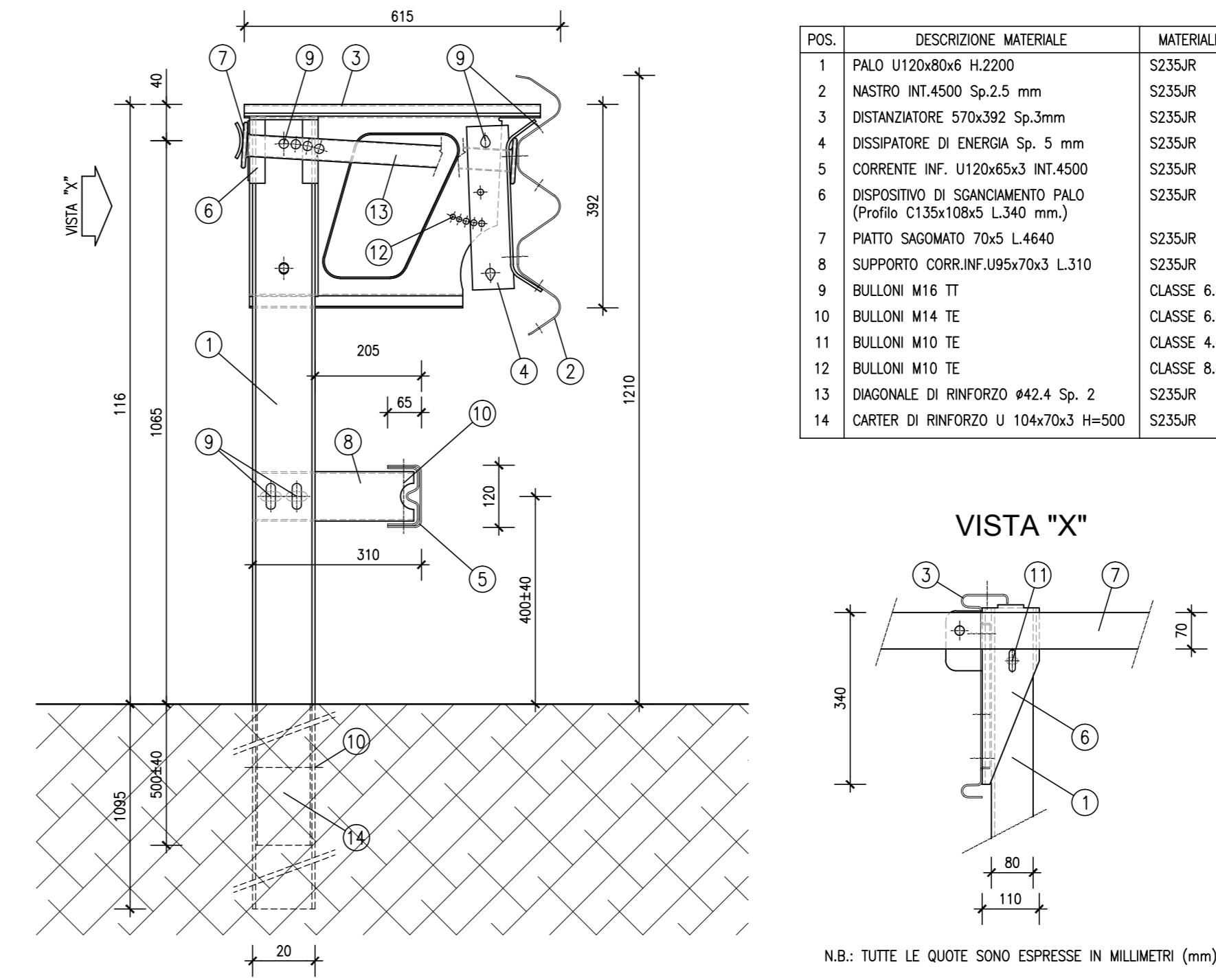
SEZIONE TIPO SEDE STRADALE DEFINITIVA scala 1:50



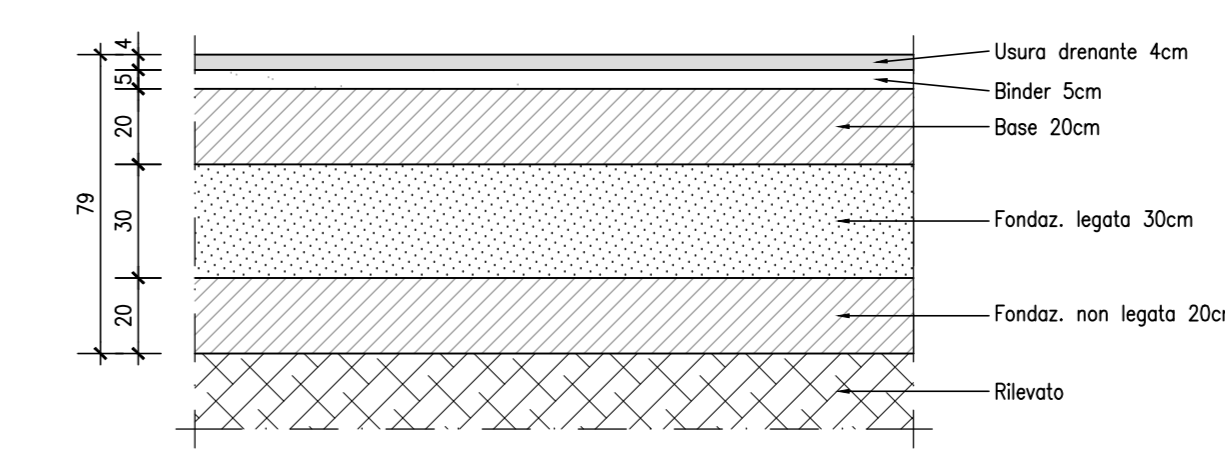
IMBOCCO TIPOLOGICO CON INDIVIDUAZIONE DELLE PROTEZIONI scala 1:50



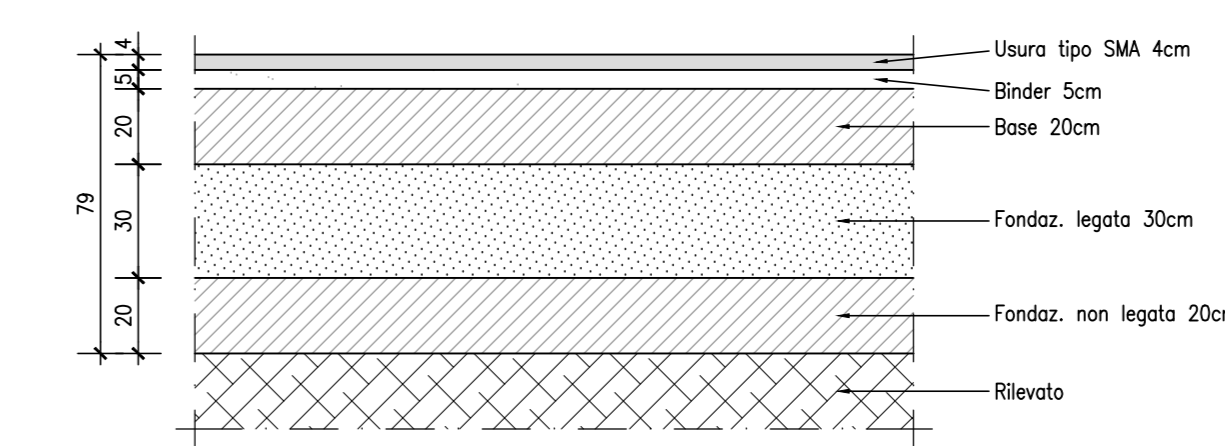
SEZIONE TIPO GUARD RAIL - TIPOLOGIA "H3" scala 1:10



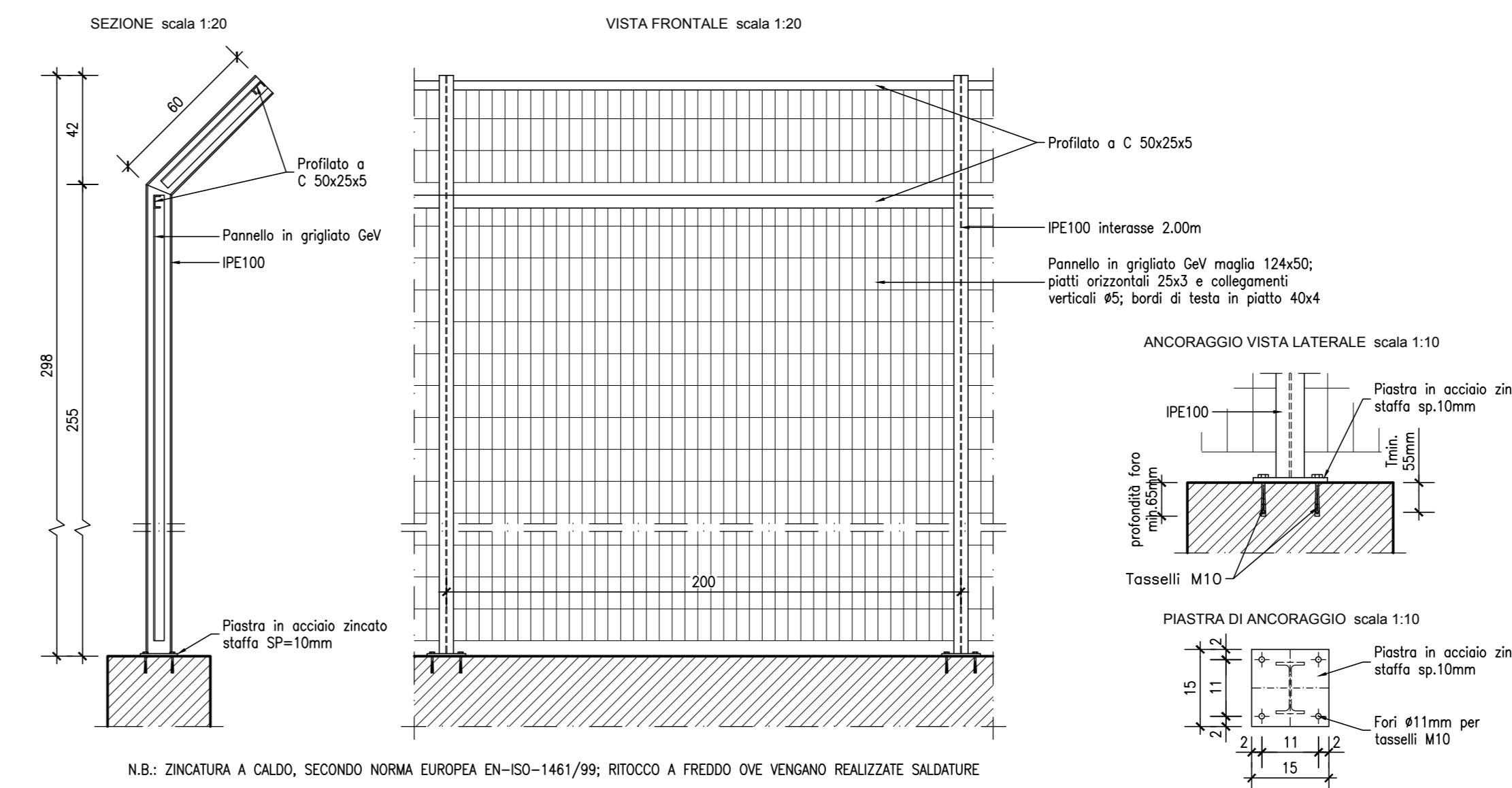
PACCHETTO STRADALE - DEVIAZIONI scala 1:20



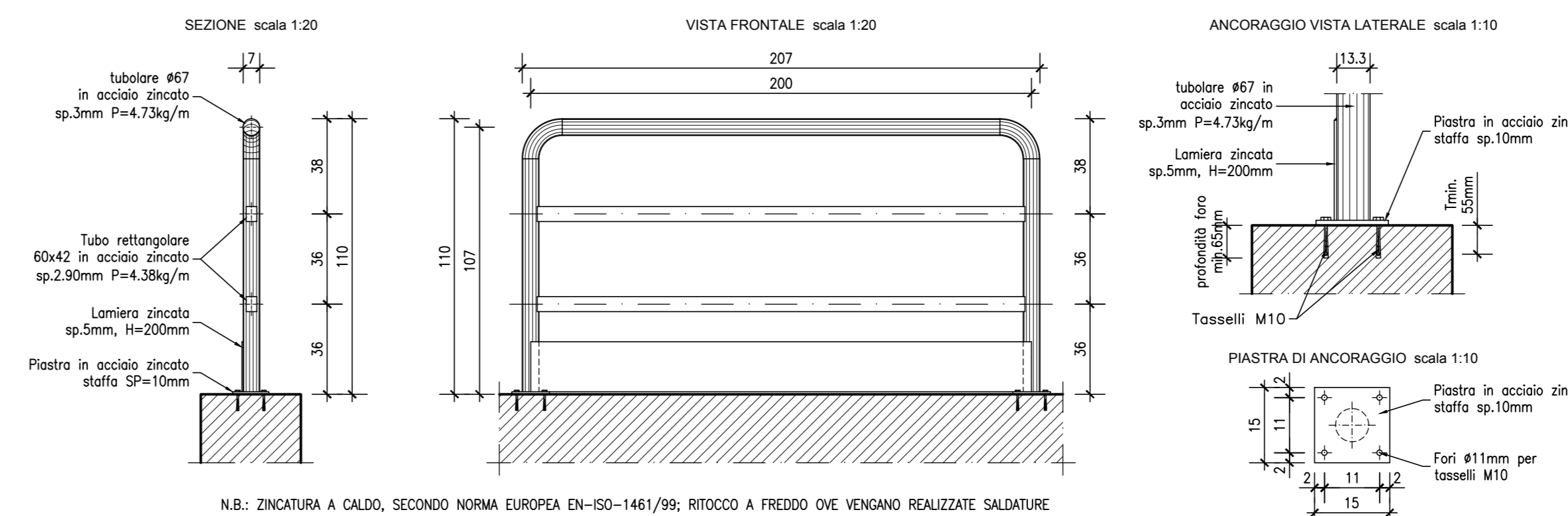
PACCHETTO STRADALE - DEFINITIVO scala 1:20



PARTICOLARE RECINZIONE DI PROTEZIONE scala 1:20



PARTICOLARE PARAPETTO scala 1:20



COMMITTENTE: **RFI** RETE FERROVIARIA ITALIANA GRUPPO FERROVIE DELLO STATO ITALIANO

ALTA SORVEGLIANZA: **ITALFERR** GRUPPO FERROVIE DELLO STATO ITALIANO

GENERAL CONTRACTOR: **COCI** Consorzio di Reglementi Integrali Valchi

INFRASTRUTTURE FERROVIARIE STRATEGICHE DEFINITE DALLA LEGGE OBIETTIVO N.443/01

TRATTA A.V./A.C. TERZO VALICO DEI GIOVI PROGETTO ESECUTIVO

SOTTOPASSO FERROVIARIO BRETELLA A7/A26 KM 44+191.450 Particolari e dettagli costruttivi tav. 2/2

GENERAL CONTRACTOR: **Cociv** Ing. P.P. Marcheselli

DIRETTORE LAVORI: [ ]

SCALA: [ ]

COMMESSA: I G 5 1 LOTTO: 0 2 FASE: E ENTE: C V TIPO DOC: B Z OPERA/DISCIPLINA: G A 1 N 0 X PROGR: 0 0 8 REV: A

Rev.	Descrizione emissione	Redatto	Data	Verificato	Data	Progettista	Data	IL PROGETTISTA
A00	Prima emissione	[ ]	12/07/2013	[ ]	16/07/2013	A. Paganà	16/07/2013	[ ]

Nome File: I201102-CV-CV-47-11-A-0-02-A00  
 CUP: F81H0000000000