

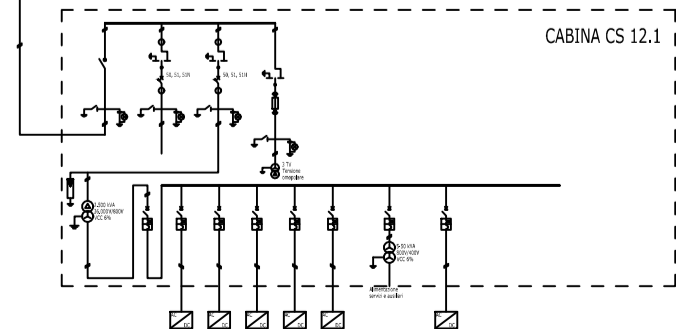
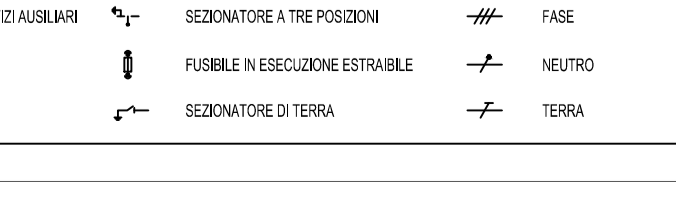
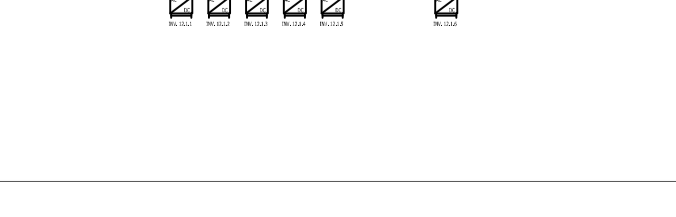
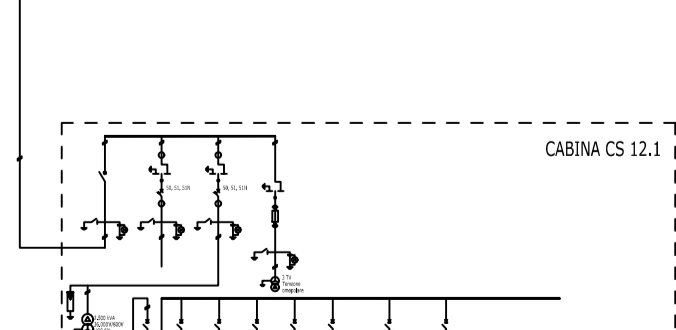
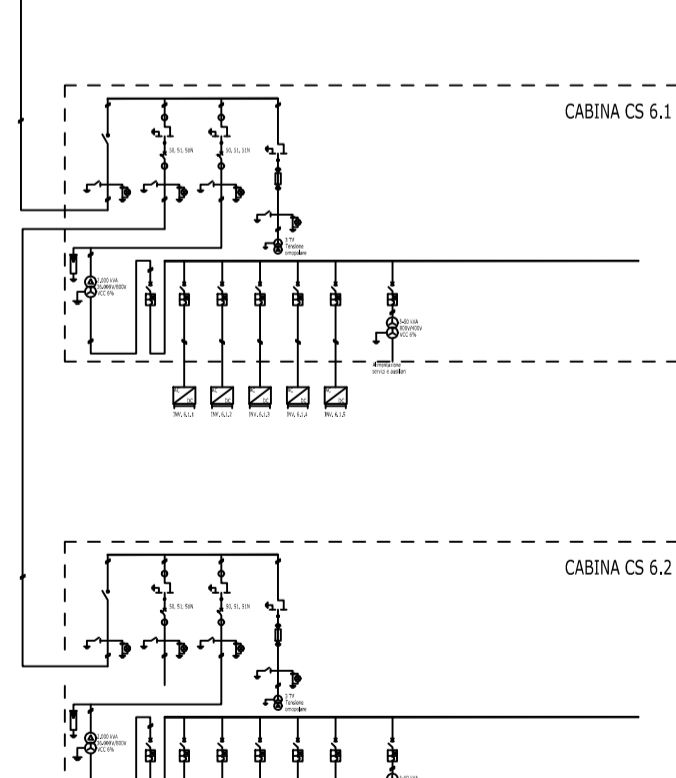
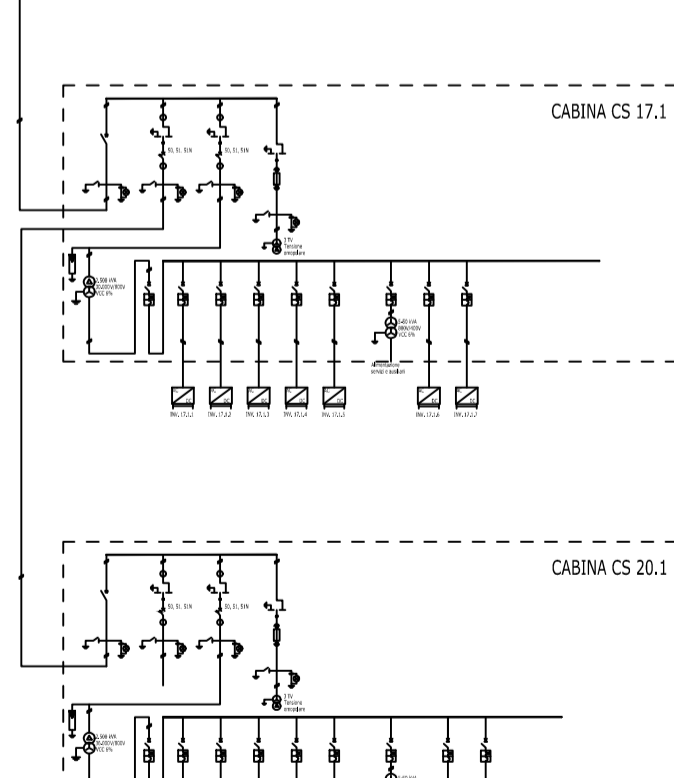
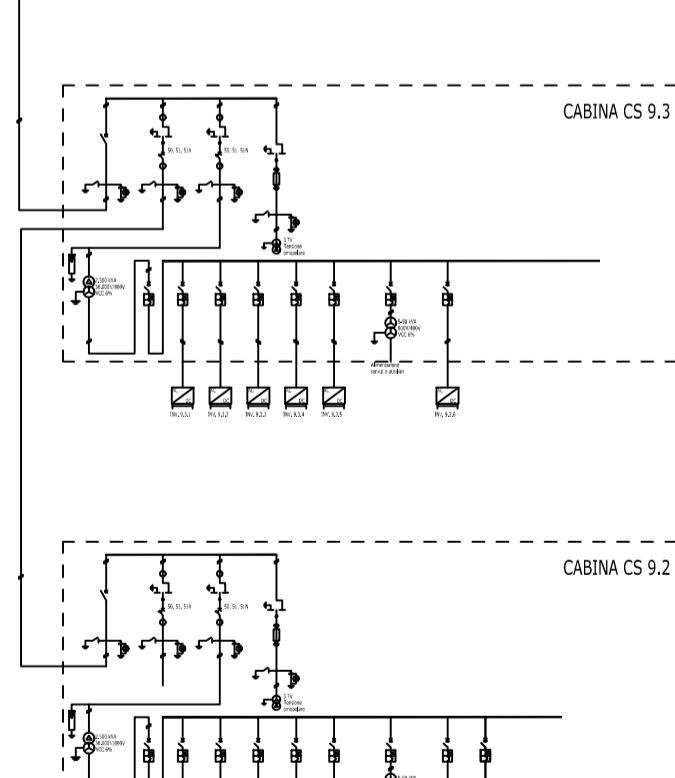
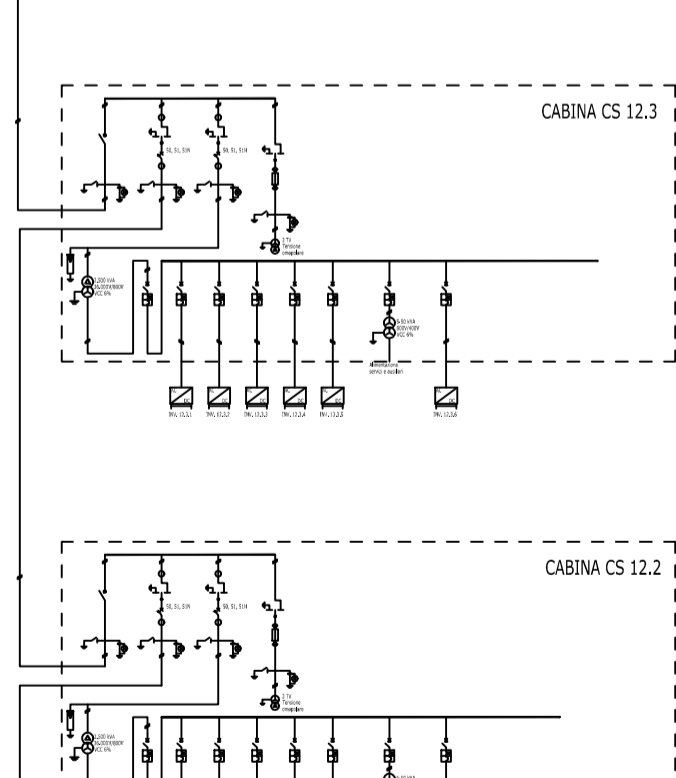
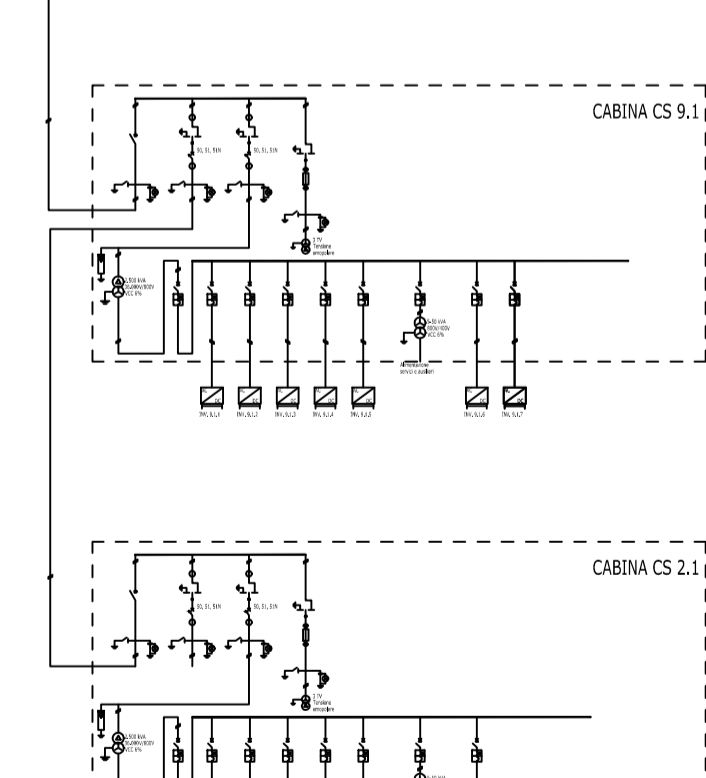
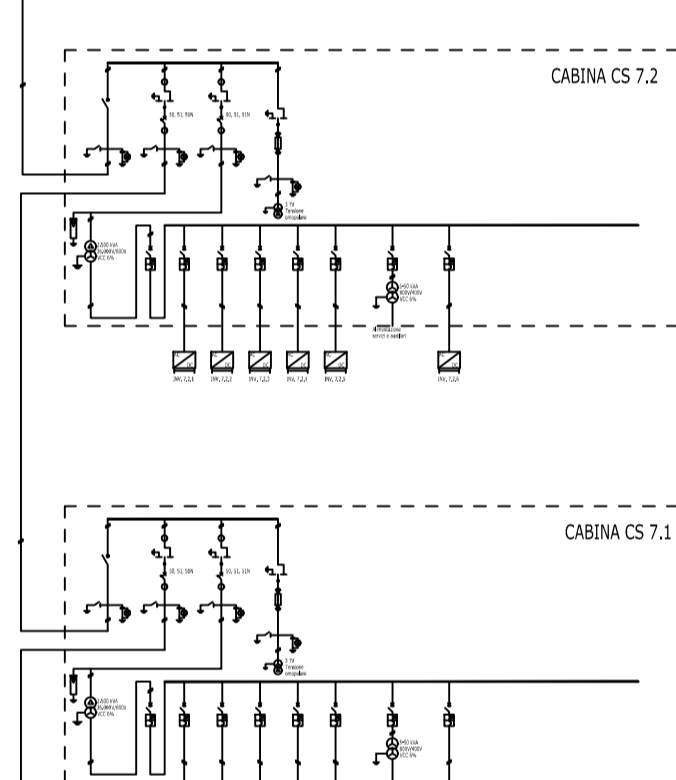
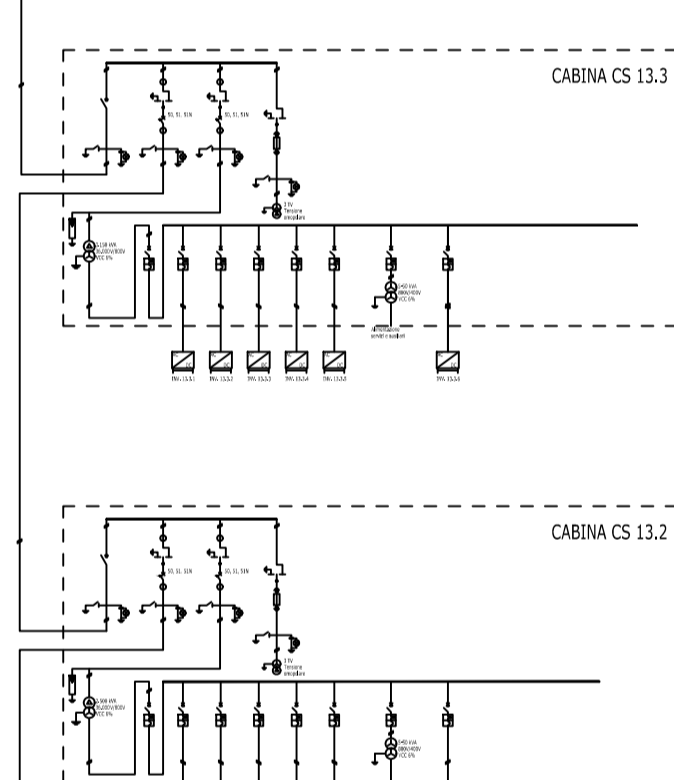
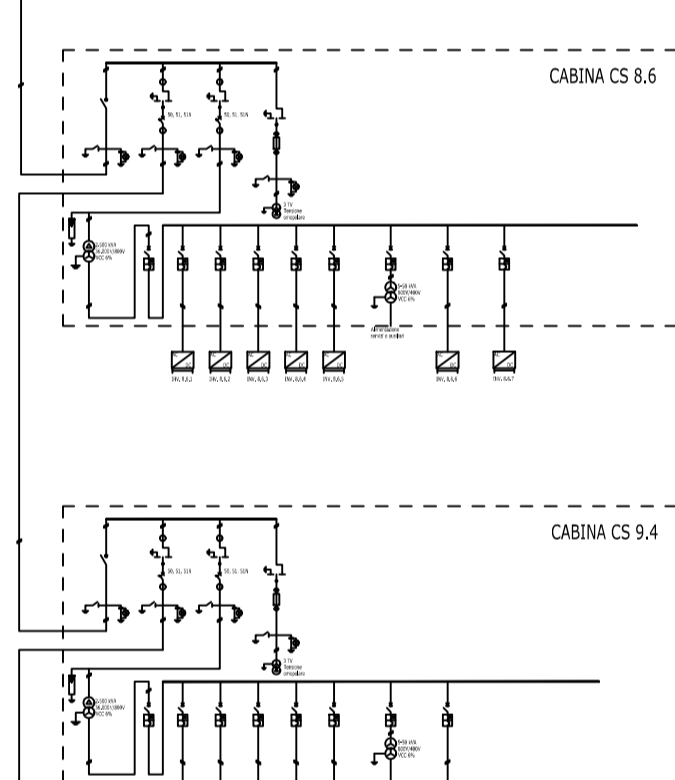
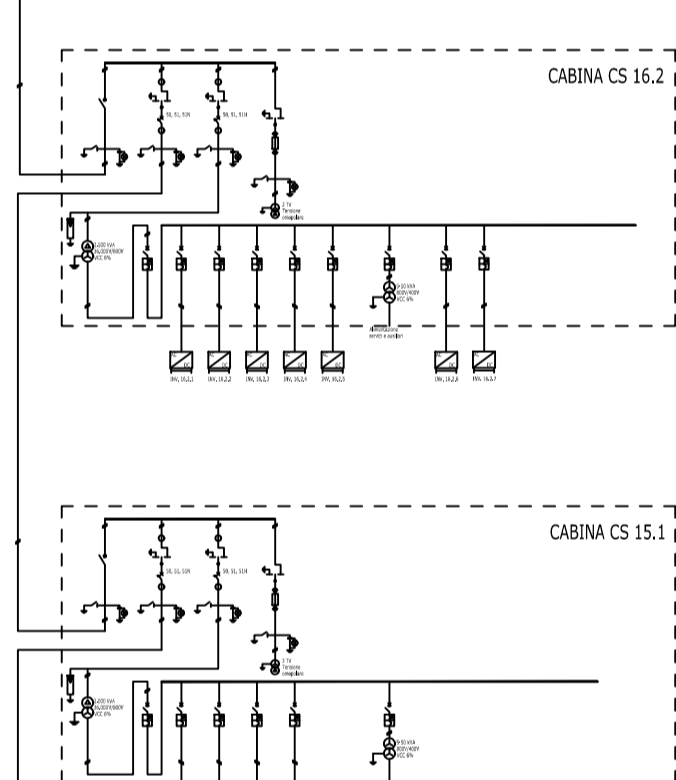
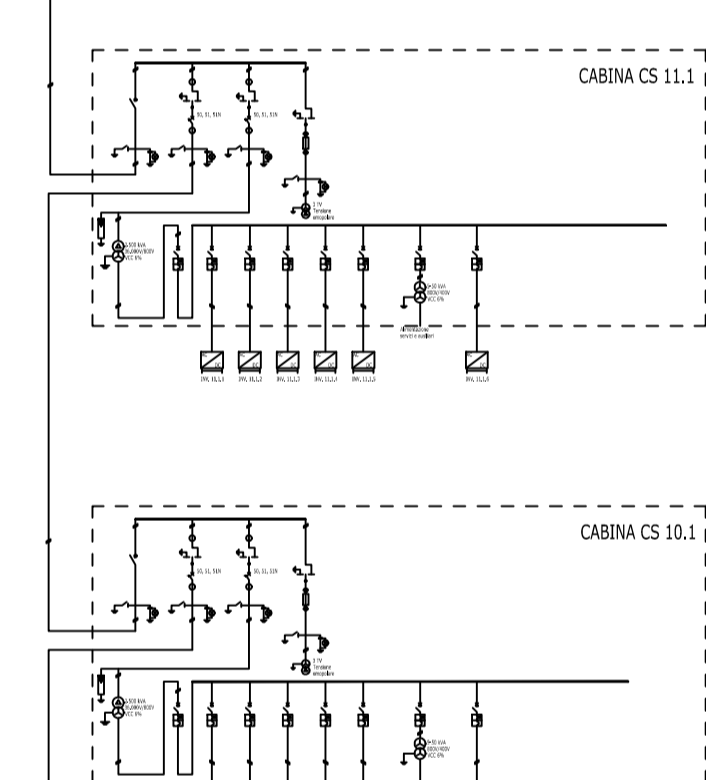
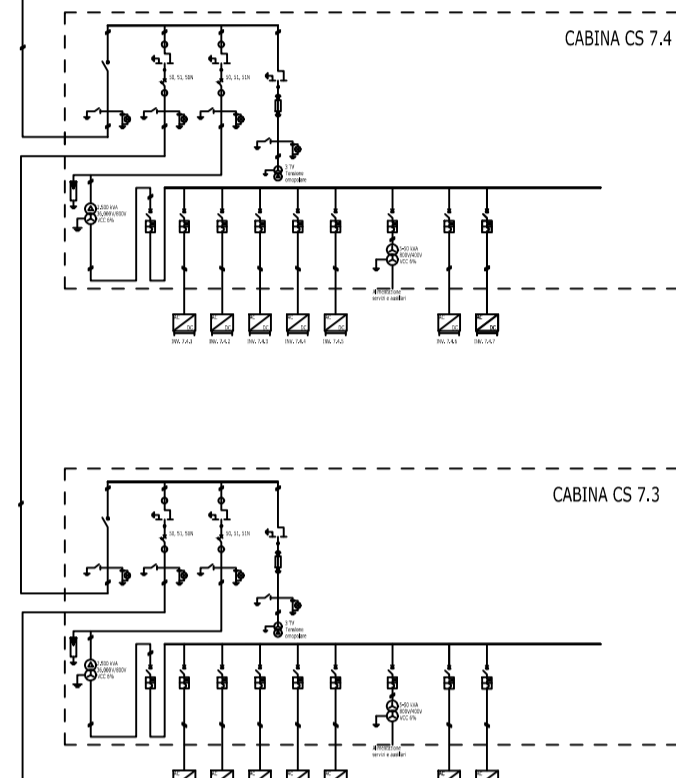
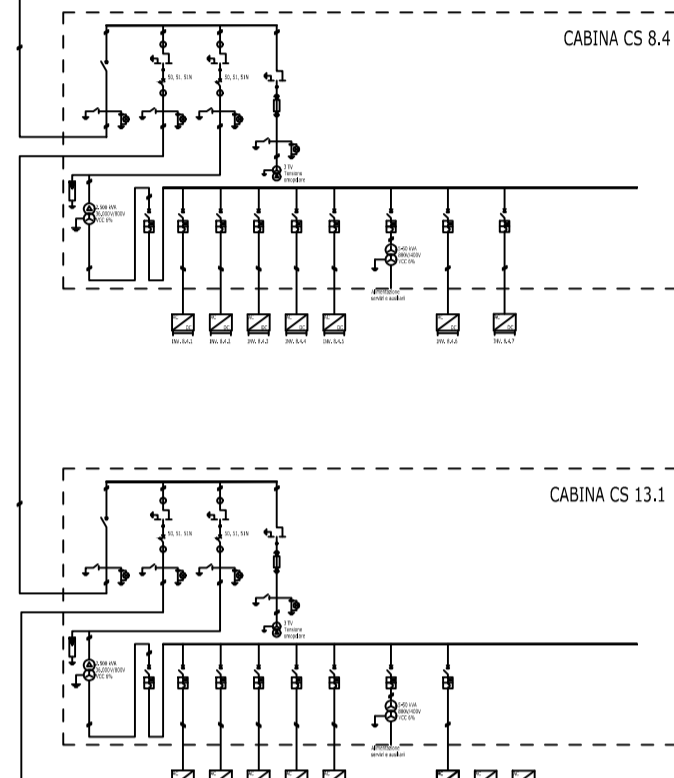
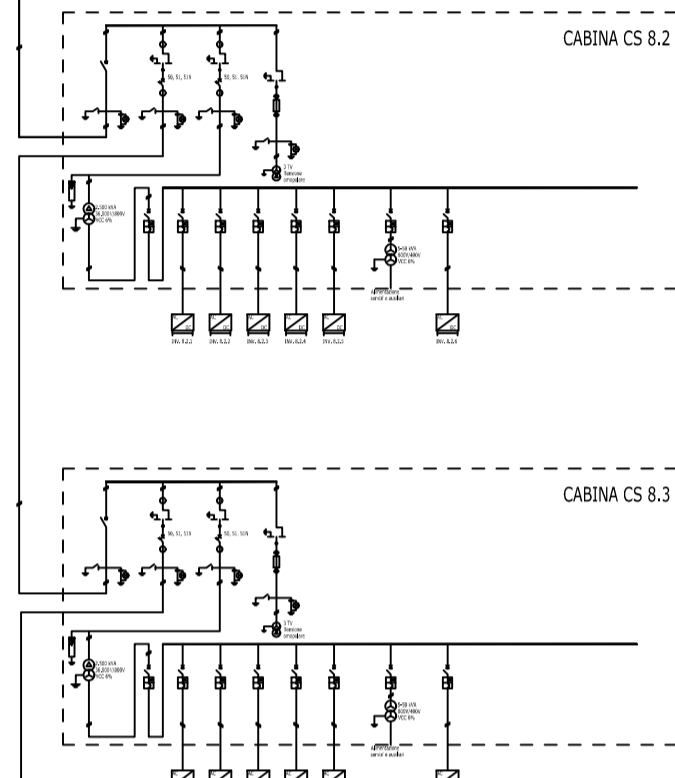
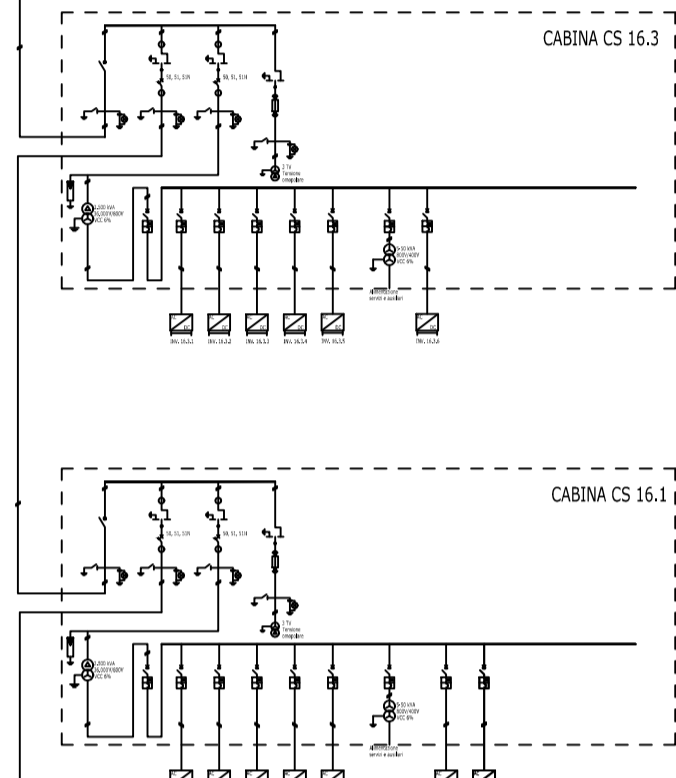
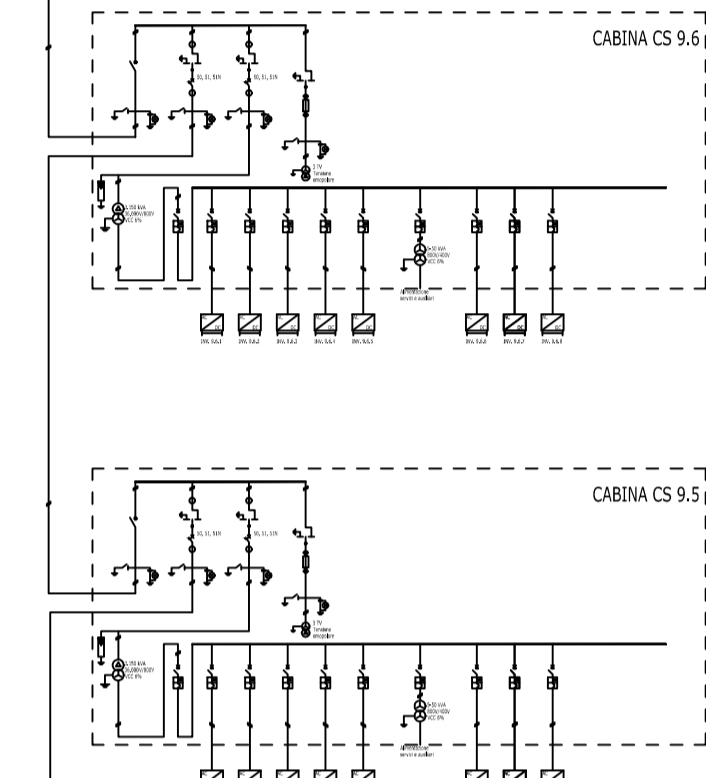
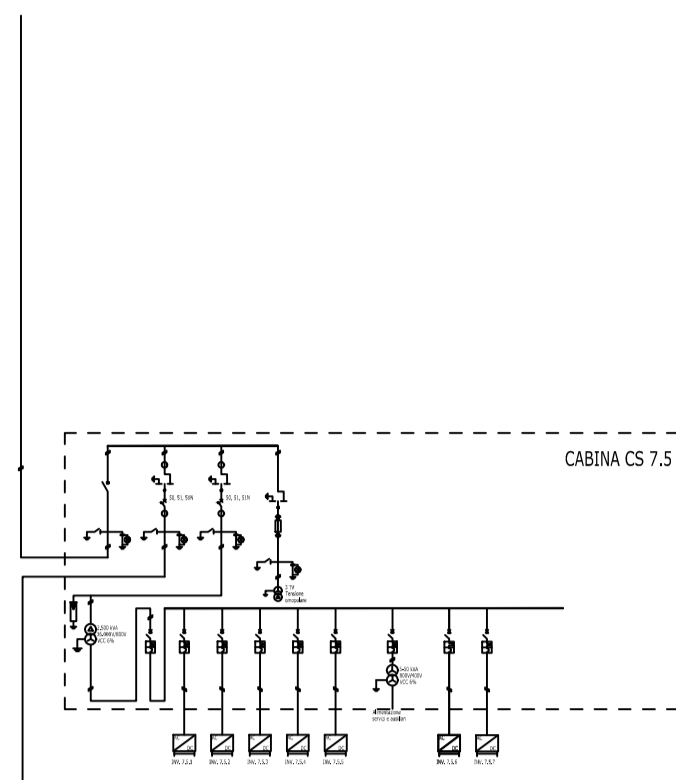
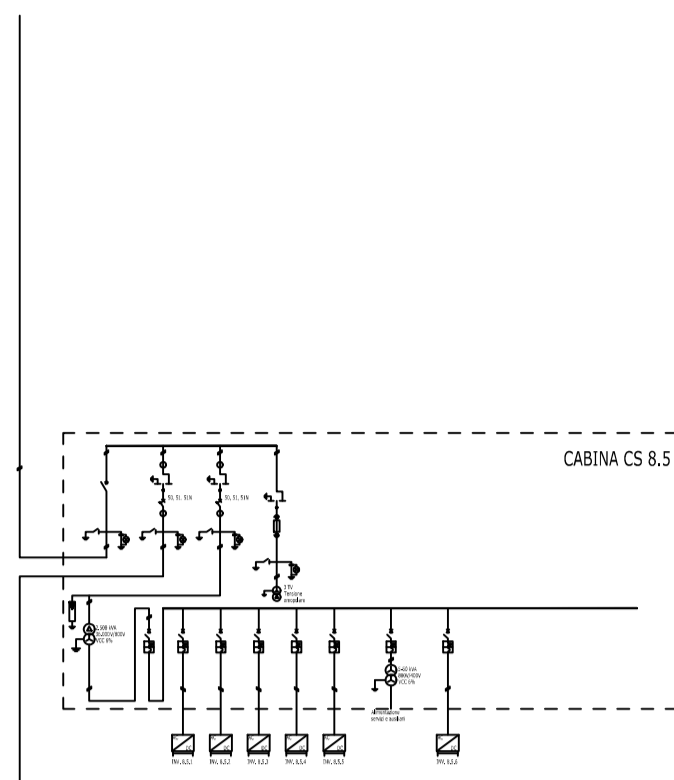
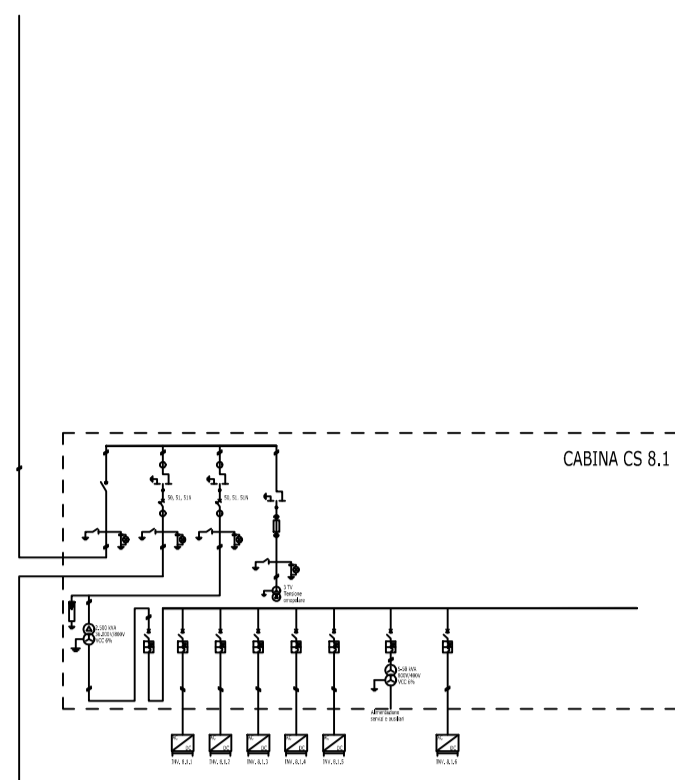
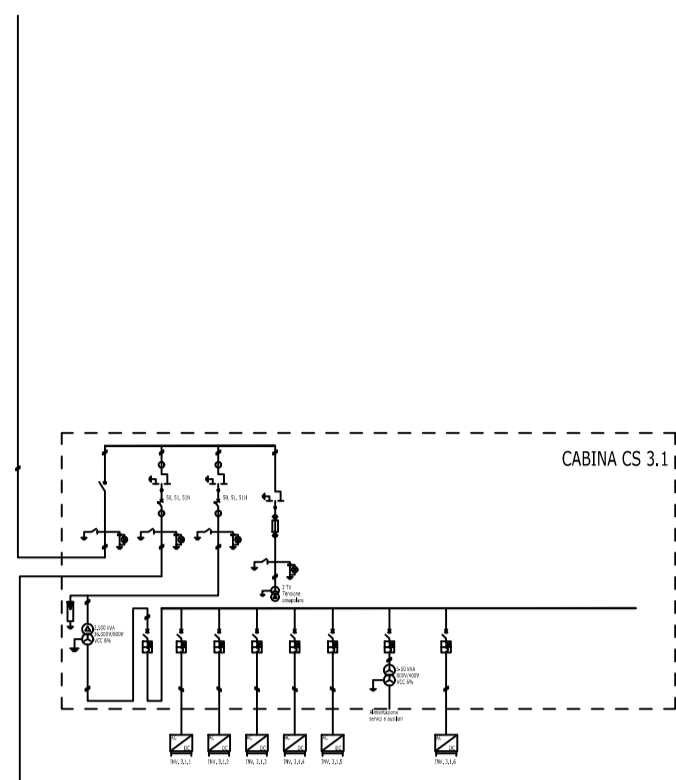
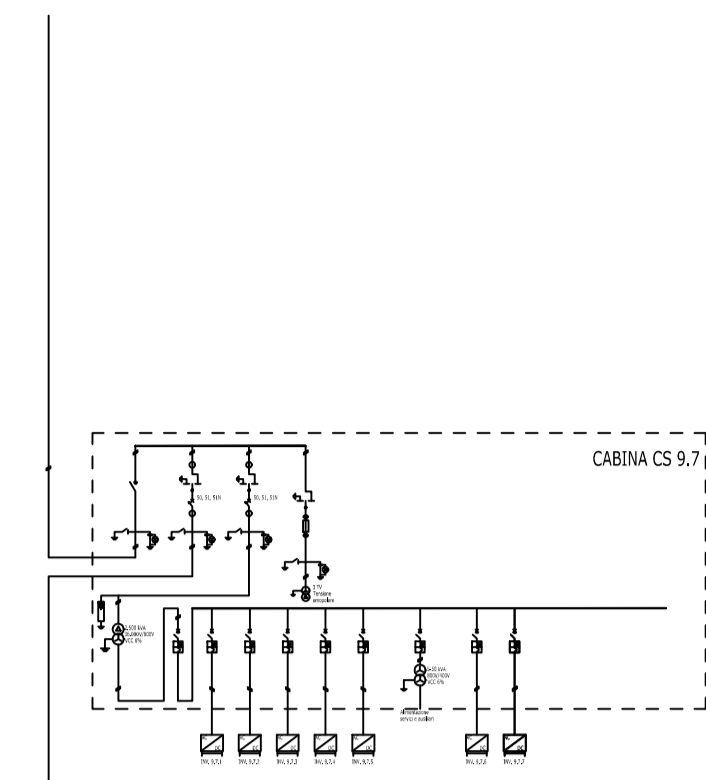
DA CIRCUITO 1  
A CABINA DI RACCOLTA

DA CIRCUITO 2

DA CIRCUITO 3

DA CIRCUITO 4

DA CIRCUITO 5



LEGGENDA		
	INVERTER	
	INTERRUTTORE MAGNETOTERMICO	
	TRASFORMATORE 0.1/0.4 kV	
	TRASFORMATORE 0.1/0.15 kV	
	SEZIONATORE A TRE POSIZIONI	
	SPM PRESENZA TENSIONE	
	SEZIONATORE DI TERRA	

CIRCUITO	DA	A	LUNGHEZZA [m]	POTENZA [kVA]	TIPOLOGIA CAVO	FORMAZIONE CAVI
CIRCUITO 1	CS 2.1	CS 9.1	920	2100	ARE4H5E	3x(1x50mm <sup>2</sup> )
	CS 9.1	CS 10.1	1400	4550	ARE4H5E	3x(1x50mm <sup>2</sup> )
	CS 10.1	CS 11.1	570	6650	ARE4H5E	3x(1x70mm <sup>2</sup> )
	CS 11.1	CS 9.5	440	8750	ARE4H5E	3x(1x95mm <sup>2</sup> )
	CS 9.5	CS 9.6	720	11550	ARE4H5E	3x(1x95mm <sup>2</sup> )
	CS 9.6	CS 9.7	470	14350	ARE4H5E	3x(1x150mm <sup>2</sup> )
		CABINA DI RACCOLTA	950	16800	ARE4H5E	3x(1x300mm <sup>2</sup> )
CIRCUITO 2	CS 12.1	CS 12.2	115	2.100	ARE4H5E	3x(1x50mm <sup>2</sup> )
	CS 12.2	CS 12.3	170	4200	ARE4H5E	3x(1x50mm <sup>2</sup> )
	CS 12.3	CS 15.1	590	6300	ARE4H5E	3x(1x70mm <sup>2</sup> )
	CS 15.1	CS 16.2	60	7700	ARE4H5E	3x(1x70mm <sup>2</sup> )
	CS 16.2	CS 16.1	360	10150	ARE4H5E	3x(1x95mm <sup>2</sup> )
	CS 16.1	CS 16.3	300	12600	ARE4H5E	3x(1x120mm <sup>2</sup> )
	CS 16.3	CS 3.1	2320	14700	ARE4H5E	3x(1x150mm <sup>2</sup> )
	CS 3.1	CABINA DI RACCOLTA	100	16800	ARE4H5E	3x(1x185mm <sup>2</sup> )
CIRCUITO 3	CS 9.2	CS 9.3	120	2450	ARE4H5E	3x(1x50mm <sup>2</sup> )
	CS 9.3	CS 9.4	380	4550	ARE4H5E	3x(1x50mm <sup>2</sup> )
	CS 9.4	CS 8.6	500	6650	ARE4H5E	3x(1x70mm <sup>2</sup> )
	CS 8.6	CS 8.3	620	9100	ARE4H5E	3x(1x95mm <sup>2</sup> )
	CS 8.3	CS 8.2	125	11200	ARE4H5E	3x(1x120mm <sup>2</sup> )
	CS 8.2	CS 8.1	110	13300	ARE4H5E	3x(1x150mm <sup>2</sup> )
		CABINA DI RACCOLTA	520	15400	ARE4H5E	3x(1x240mm <sup>2</sup> )
CIRCUITO 4	CS 20.1	CS 17.1	630	2450	ARE4H5E	3x(1x50mm <sup>2</sup> )
	CS 17.1	CS 13.2	280	4900	ARE4H5E	3x(1x50mm <sup>2</sup> )
	CS 13.2	CS 13.3	230	7000	ARE4H5E	3x(1x70mm <sup>2</sup> )
	CS 13.3	CS 13.1	500	9800	ARE4H5E	3x(1x95mm <sup>2</sup> )
	CS 13.1	CS 8.4	350	11900	ARE4H5E	3x(1x120mm <sup>2</sup> )
		CABINA DI RACCOLTA	850	16100	ARE4H5E	3x(1x240mm <sup>2</sup> )
CIRCUITO 5	CS 6.2	CS 6.1	250	1750	ARE4H5E	3x(1x50mm <sup>2</sup> )
	CS 6.1	CS 7.1	320	3500	ARE4H5E	3x(1x50mm <sup>2</sup> )
	CS 7.1	CS 7.2	100	5600	ARE4H5E	3x(1x70mm <sup>2</sup> )
	CS 7.2	CS 7.3	280	7700	ARE4H5E	3x(1x95mm <sup>2</sup> )
	CS 7.3	CS 7.4	210	10150	ARE4H5E	3x(1x95mm <sup>2</sup> )
	CS 7.4	CS 7.5	340	12600	ARE4H5E	3x(1x185mm <sup>2</sup> )
			CABINA DI RACCOLTA	1090	15050	ARE4H5E

**RWE RENEWABLES ITALIA S.r.l.**  
Via Andrea Doria, 41/G, 00192 Roma  
C.F. e P.I.: 06400370968

**ATHENA ENERGIE S.p.a.**  
Via Duca, 25 - 93010 Serradifalco (CL)  
C.F. e P.I.: 02042980850

**INGEGNERIA CIVILE, ELETTRICA, AMBIENTALE E COORDINAM.:**  
**MPOWER S.r.l.**  
Via N. Machiavelli, 2 - 95030 Sant'Agata Li Battiati (CT)  
PEC: mpower@pec.mpowersrl.it

**INGEGNERIA OPERE DI RETE:**  
**Dott. Ing. Giovanni Saraceno**  
Via G. Volpe, 92 - Piana (PA)  
email: giovanni.saraceno@3engineering.it  
PEC: 3engineering@legalmail.it

**PROGETTAZIONE:**  
Arch. Attilio Messariti (Progettazione e Staff di Coord.)  
Ing. Giovanni Battaglia (Progettazione e Staff di Coord.)  
Ing. Agostino Scacchitano (Progettazione)  
Ing. Cristina Luca (Sicurezza in Cantiere e Coord.)  
Arch. Giuseppe Messina (Aspetti Paesaggistici)  
Geol. Marco Cagliaro (GIS)  
Geol. Francesco Bucheri (GIS)  
Geol. Salvatore Baroni (Aspetti Geologici)  
Geom. Alfredo Anzò - ALPISCANI Srl (Topografia)

**COORDINATORE DI PROGETTO:**  
**Dott. Ing. STEFANO GASPAROTTO**  
Via Tommaso Grossi, 12 - 20900 Monza (MB)

**TEAM DI PROGETTO:**  
Ing. Roberto Ruggeri (Aspetti Strutturali)  
Ing. Giovanni Chiovetti (Acustica Ambientale)  
Geol. Stefano Serra (Studio di Impatto Ambientale)  
Ing. Gianni Basso (Impianti Elettrici)  
Prof. Agr. Salvatore Pulici (Aspetti Agricoli e Mig. Amb.)  
Dott. Agr. Giuliano Di Salvo (Migliorazione Ambientale)  
Dott. Rosario Pignatelli - BLARICHE s.r.l. (VPA)

**OPERA:**  
PROGETTO PER LA REALIZZAZIONE DI UN IMPIANTO AGRIVOLTAIICO DELLA POTENZA DI 99,00 MW DI PICCO E 80 MVA DI IMMISSIONE, DENOMINATO "CALTANISSETTA 2", UBICATO NELLA CONTRADA "GROTTA ROSSA" DEL COMUNE DI CALTANISSETTA E DELLE RELATIVE OPERE DI CONNESSIONE ALLA RTN, DA REALIZZARSI NELLA CONTRADA "CUSATINO" DEL MEDESIMO COMUNE

**OGGETTO:**  
PROGETTO DI FATTIBILITÀ TECNICO - ECONOMICA  
SCHEMA ELETTRICO UNIFILARE DI IMPIANTO

**IL PROGETTISTA:**

**REVISIONI:**

DATA	OGGETTO DELLA REVISIONE	ELABORAZIONE	VERIFICA	APPROVAZIONE
30-07-2024	PRIMA EMISSIONE PER RICHIESTA AU E PROCEDURA VIA	GB	AM	EB

**SCALA:** N.D.  
**FORMATO:** A1

CODICE DOCUMENTO:  
23-29/CL2 PFTF RS06EPD0062A0 00  
COMMESSA FASE TAVOLA REV.

**CODICE ELABORATO:**  
**020b.00**

E' vietata la riproduzione del presente documento, anche parziale, con qualsiasi mezzo, senza l'autorizzazione di MPOWER S.r.l.