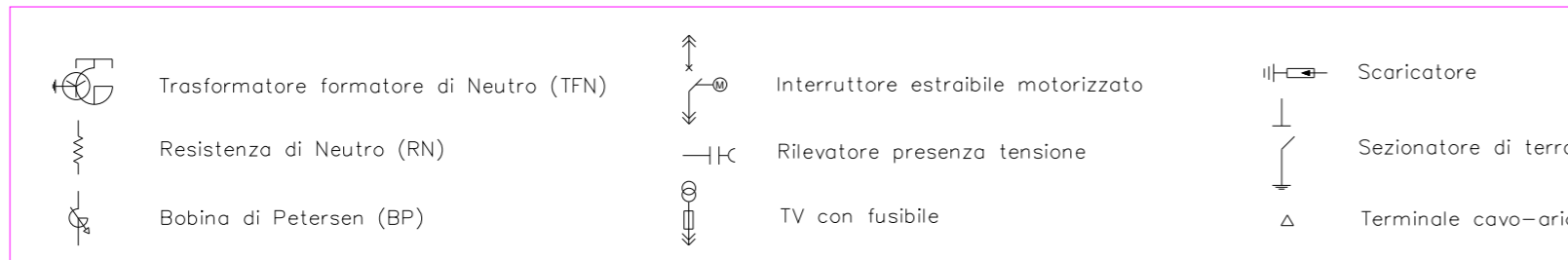


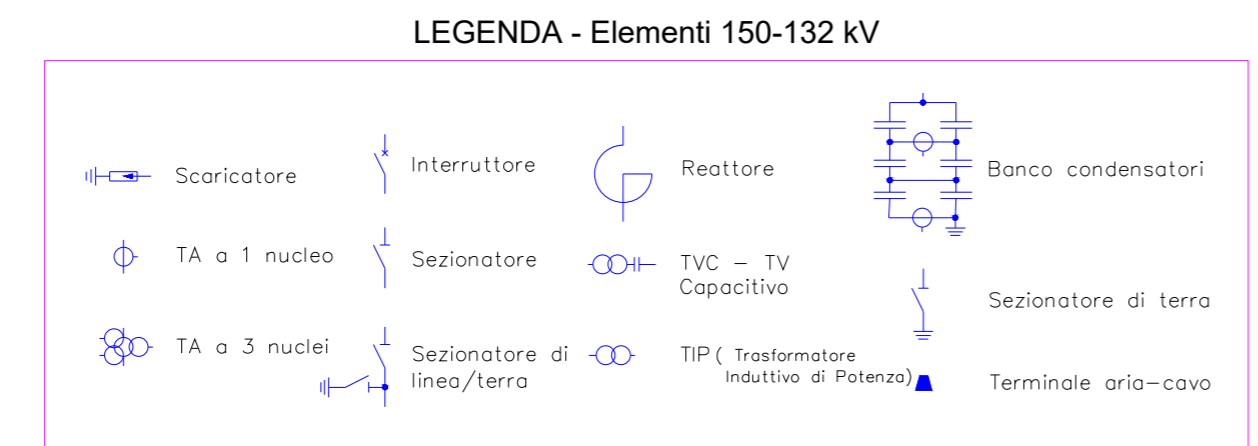
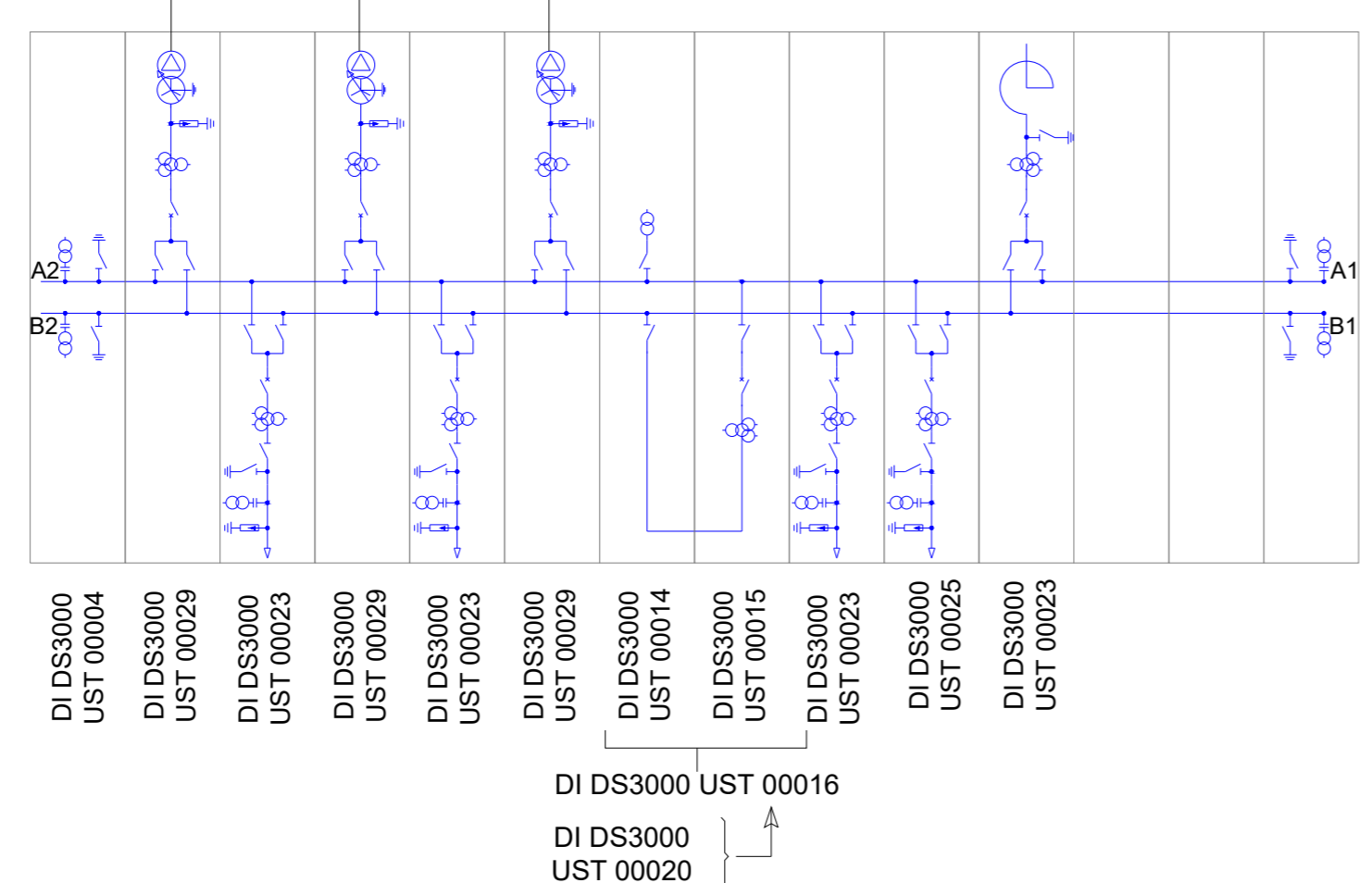
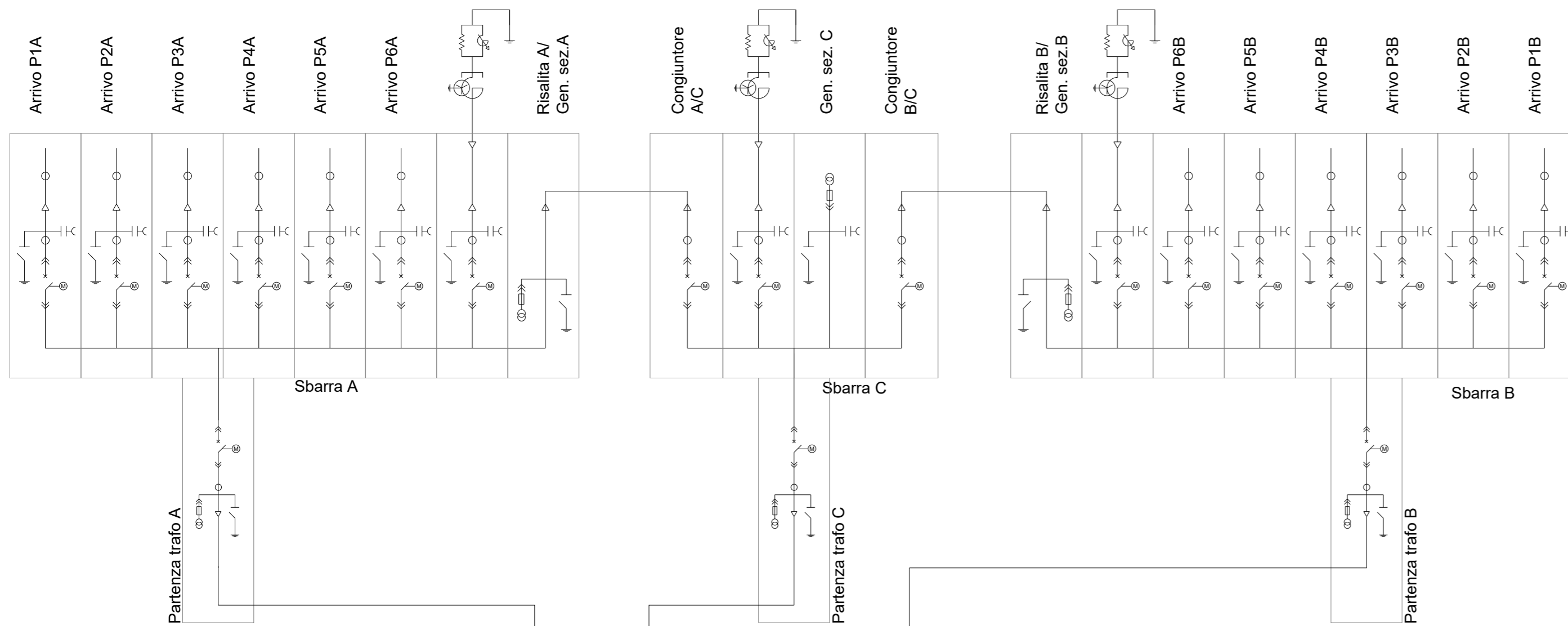
LEGENDA - Elementi 36 kV



Compensazione A

Compensazione C

Compensazione B



PROPONENTE  
**Repower Renewable Spa**  
 Via Lavaredo, 44  
 30174 Venezia



PROGETTAZIONE



Amm. Francesco Di Maso  
 Ing. Luigi Malafarina  
 Ing. Pasquale Esposito  
 Ing. Nicola Galdiero

INSE Srl  
 viale Michelangelo 71  
 80129 - Napoli - Italia  
 t 081.5797998  
 tecnico@inse srl.it



N° COMMESSA **1518-1534** PARCO EOLICO "GIAMBOI-BLANDANO", 24 MW + 20 MW ACCUMULO  
 PARCO AGRIVOLTAICO "RACARRUME", 25 MW + 20 MW ACCUMULO  
 COMUNI DI BUSETO PALIZZOLO (TP), VALDERICE (TP), ERICE (TP), TRAPANI (TP)  
 PIANO TECNICO OPERE DI RETE TERNA

ELABORATO SCHEMA UNIFILARE CODICE ELABORATO S303-SE04-D  
 Scala: -:-  
 Formato: A2

01	Febbraio 2024	Integrazione richiesta da Terna del 09/02/2024	INSE Srl	F. DI MASO	REPOWER RENEWABLE SPA
00	Luglio 2023	PRIMA EMISSIONE	INSE Srl	F. DI MASO	REPOWER RENEWABLE SPA
REV.1	DATA	DESCRIZIONE REVISIONE	REDATTO	VERIFICA	APPROVAZIONE