



REGIONE
PUGLIA



PROVINCIA
LECCE



COMUNE
LECCE



COMUNE
CAMPI
SALENTINA



COMUNE
GUAGNANO



COMUNE
SQUINZANO



COMUNE
SURBO



COMUNE
TREPUIZZI



PROVINCIA
BRINDISI



COMUNE
CELLINO
SAN MARCO



COMUNE
S.DONACI

15_Lecce - Realizzazione di impianto di produzione di energia elettrica da fonte rinnovabile fotovoltaica e delle relative opere di connessione alla Rete di Trasmissione Nazionale, da ubicarsi in agro di Lecce e Surbo (LE)

Potenza nominale DC 40,69 MW e potenza nominale AC 42,00 MW



PROGETTO DEFINITIVO

Proc. AU n. APCX6V5

PROGETTISTA:



Via Imperatore Traiano n.4 - 70126 Bari

Prof. Ing. Alberto Ferruccio PICCINNI
Ordine degli Ingegneri della Provincia di Bari n.7288

Ing. Giovanni VITONE
Ordine degli Ingegneri della Provincia di Bari n.3313

Ing. Giocchino ANGARANO
Ordine degli Ingegneri della Provincia di Bari n.5970

Ing. Luigi FANELLI
Ordine degli Ingegneri della Provincia di Bari n.7428

Consulenza specialistica:

Ing. Nicola CONTURSI
Ordine degli Ingegneri della Provincia di Bari n.9000

COMMITTENTE:

NEW SOLAR 04 S.R.L.
Via Enzo Estrafallaces 26 - 73100 Lecce (LE)

Legale Rappresentante
Prof. Franco RICCIATO

Coordinamento al progetto:



Viale Svevia n.7 - 73100 LECCE
tel. +39 0832 36985 - Fax +39 0832 361468
mail: prosvetasrl@gmail.com pec: prosveta@pec.it

Direttore Tecnico
Ing. Francesco ROLLO

APCX6V5_CalcoliPrelStrutture

Codice
B.16a

Elaborato Relazione di calcolo delle strutture - Strutture portapanelli, basamenti, cabina di raccolta

			SCALA	
1	Giugno - 2024	Emesso per integrazione volontaria		
0	Dicembre - 2023	Emesso per Progetto Definitivo		
REV	DATA	NOTE	FORMATO ELABORATO	Pdf

INDICE

1. DESCRIZIONE DELL'OPERA.....	4
I RIFERIMENTI NORMATIVI.....	5
2. LE CARATTERISTICHE DEL TERRENO.....	7
2.1 INDAGINI IN SITO E CARATTERIZZAZIONE GEOTECNICA DEI TERRENI DI FONDAZIONE.....	9
2.2 CATEGORIA DI SOTTOSUOLO	10
3. IL MODELLO DI CALCOLO	11
4. LE IPOTESI SUI MATERIALI	12
4.1 CALCESTRUZZO RCK 30.....	12
4.2 MAGRONE.....	12
4.3 ACCIAIO PER ARMATURA	13
4.4 COEFFICIENTI	13
5. I CARICHI.....	14
5.1 IL PESO PROPRIO	14
5.2 IL SISMA DI PROGETTO.....	14
5.3 CARICO PERMANENTE NON COMPIUTAMENTE DEFINITO.....	16
5.4 CARICO VARIABILE.....	16
6. CLASSI DI ESPOSIZIONE, DURABILITA' E COPRIFERRI	17
7. RELAZIONE DI CALCOLO STRUTTURALE	19
7.1 PREMESSA.....	19
7.2 DESCRIZIONE DELL'OPERA.....	19
7.2.1 <i>Descrizione generale dell'opera</i>	19
7.2.2 <i>Principali caratteristiche della struttura</i>	19
7.2.3 <i>Parametri della struttura</i>	20
7.2.2 <i>Fattore di struttura</i>	20
7.3 QUADRO NORMATIVO DI RIFERIMENTO ADOTTATO.....	20
7.3.1 <i>Progetto-verifica degli elementi</i>	20
7.3.2 <i>Azione sismica</i>	20
7.4 AZIONI DI PROGETTO SULLA COSTRUZIONE	20
7.5 MODELLO NUMERICO	21
7.5.1 <i>Tipo di analisi strutturale</i>	22
7.5.2 <i>Informazioni sul codice di calcolo</i>	22

Codice	Titolo	
B.16a	Relazione di calcolo delle strutture	Pag. 1 di 107

PROGETTO DEFINITIVO
IMPIANTO DI GENERAZIONE DA FONTE RINNOVABILE (FOTOVOLTAICA) - 15_LECCE
POTENZA NOMINALE DC PARI A 40,69 MWP E POTENZA NOMINALE AC PARI A 42,00 MWAC

7.5.3	Modellazione della geometria e proprietà meccaniche:	23
7.5.4	Modellazione delle azioni.....	24
7.5.5	Combinazioni e/o percorsi di carico	24
7.6	INFORMAZIONI GENERALI SULL'ELABORAZIONE E GIUDIZIO MOTIVATO DI ACCETTABILITÀ DEI RISULTATI.	25
7.7	VERIFICHE AGLI STATI LIMITE ULTIMI.....	25
7.8	VERIFICHE AGLI STATI LIMITE DI ESERCIZIO	25
8.	RELAZIONE SUI MATERIALI.....	26
9.	MATERIALI E COPRIFERRI PER STRUTTURE IN CA.....	27
9.1	DURABILITA'	28
10.	CARATTERISTICHE MATERIALI UTILIZZATI.....	30
10.1	LEGENDA TABELLA DATI MATERIALI	30
11.	MODELLAZIONE DELLE SEZIONI	37
11.1	LEGENDA TABELLA DATI SEZIONI	37
12.	MODELLAZIONE STRUTTURA: NODI.....	40
12.1	LEGENDA TABELLA DATI NODI.....	40
12.1.1	Tabella dati nodi	41
13.	MODELLAZIONE STRUTTURA: ELEMENTI SHELL.....	44
13.1	LEGENDA TABELLA DATI SHELL.....	44
14.	MODELLAZIONE DELLE AZIONI	51
14.1	LEGENDA TABELLA DATI AZIONI.....	51
15.	SCHEMATIZZAZIONE DEI CASI DI CARICO	55
15.1	LEGENDA TABELLA CASI DI CARICO.....	55
16.	DEFINIZIONE DELLE COMBINAZIONI.....	58
16.1	LEGENDA TABELLA COMBINAZIONI DI CARICO	58
17.	RISULTATI ANALISI SISMICHE	64
17.1	LEGENDA TABELLA ANALISI SISMICHE	64
18.	VERIFICHE ELEMENTI PARETE E/O GUSCIO IN C.A.....	76
18.1	LEGENDA TABELLA VERIFICHE ELEMENTI PARETE E GUSCIO IN C.A.....	76
18.2	PROGETTAZIONE DELLE FONDAZIONI.....	83

Codice	Titolo	Pag. 2 di 107
B.16a	Relazione di calcolo delle strutture	

PROGETTO DEFINITIVO
IMPIANTO DI GENERAZIONE DA FONTE RINNOVABILE (FOTOVOLTAICA) - 15_LECCE
POTENZA NOMINALE DC PARI A 40,69 MWP E POTENZA NOMINALE AC PARI A 42,00 MWAC

19. STATI LIMITE D' ESERCIZIO.....	95
19.1 LEGENDA TABELLA STATI LIMITE D' ESERCIZIO	95
20. CONTROLLO DEI RISULTATI.....	102
DEFORMATA COMBINAZIONE N.1	104
DEFORMATA COMBINAZIONE N.6.....	104
PRESSIONI SUL TERRENO COMBINAZIONE N.1	105
PRESSIONI SUL TERRENO COMBINAZIONE N.6	106

Codice	Titolo	Pag. 3 di 107
B.16a	Relazione di calcolo delle strutture	

PROGETTO DEFINITIVO
IMPIANTO DI GENERAZIONE DA FONTE RINNOVABILE (FOTOVOLTAICA) - 15_LECCE
POTENZA NOMINALE DC PARI A 40,69 MWP E POTENZA NOMINALE AC PARI A 42,00 MWAC

1. Descrizione dell'opera

La presente relazione tecnica di calcolo ha l'obiettivo di illustrare i criteri utilizzati per le verifiche statiche delle strutture che costituiscono le opere da realizzarsi per l'impianto fotovoltaico previsto nell'ambito del Progetto Definitivo *“Realizzazione di impianto di produzione di energia elettrica da fonte rinnovabile fotovoltaica e delle relative opere di connessione alla Rete di Trasmissione Nazionale, da ubicarsi in agro di Surbo e Lecce (LE)”*.

L'opera si compone di una platea di fondazione avente dimensioni in pianta pari a 6,20 m x 2,70 m e spessore 30 cm.

La norma di riferimento dell'attuale proposta è il D. Min. Infrastrutture Min. Interni e Prot. Civile 17 Gennaio 2018 con allegato l'aggiornamento delle *"Norme tecniche per le costruzioni"* e Circolare Ministero LL.PP. 21 gennaio 2019, n.7 *“Istruzioni per l'applicazione dell' «Aggiornamento delle “Norme tecniche per le costruzioni” » di cui al decreto ministeriale 17 gennaio 2018”* in abbinamento a UNI EN Eurocodice 2 *“Progettazione delle strutture di calcestruzzo Parte 1-1: Regole generali e regole per gli edifici”* e UNI EN 206-1 *“Calcestruzzo Specificazione, prestazione, produzione e conformità”*.

L'impiego delle suddette norme consente di specificare e garantire un livello di prestazione di durabilità. In particolare ci si riferisce alla possibilità di assegnare all'opera un valore di vita nominale ovvero un numero di anni durante cui la struttura, purché soggetta alla manutenzione ordinaria, deve potere essere usata per lo scopo al quale è destinata per eventi ordinari e straordinari.

La caratteristica prestazionale antisismica in termini di vita utile richiesta per quest'opera è 50 anni con una classe d'uso II.

Codice	Titolo	
B.16a	Relazione di calcolo delle strutture	Pag. 4 di 107

PROGETTO DEFINITIVO
IMPIANTO DI GENERAZIONE DA FONTE RINNOVABILE (FOTOVOLTAICA) - 15_LECCE
POTENZA NOMINALE DC PARI A 40,69 MWP E POTENZA NOMINALE AC PARI A 42,00 MWAC

I riferimenti normativi

Il dimensionamento e la verifica degli elementi strutturali sono stati condotti nel rispetto delle vigenti normative di seguito elencate:

1. D.Min. Infrastrutture Min. Interni e Prot. Civile 17 Gennaio 2018 e allegate "Norme tecniche per le costruzioni".
2. Circolare 21/01/19, n. 7 C.S.LL.PP. "Istruzioni per l'applicazione dell'aggiornamento delle Norme Tecniche delle Costruzioni di cui al decreto ministeriale 17 gennaio 2018"
3. Delibera di Giunta Regionale n° 1214 del 31/05/2011 della – Regione Puglia "O.P.C.M. N° 3274/03 – D.P.C.M. N° 3685/03 – D.G.R. N°153/04 – Allegato 2 - d.m. 14.01.2008, Punto 2.4.2. (Classi III – IV) – Individuazione degli Edifici d interesse str.co e opere infr.li la cui funzionalità durante gli eventi sismici assume rilievo fondamentale per le finalità di prot.ne civile".
4. UNI EN 1991-1-3:2004 01/10/2004 Eurocodice 1 - Azioni sulle strutture - Parte 1-3: Azioni in generale - Carichi da neve.
5. UNI EN 1991-1-4:2005 01/07/2005 Eurocodice 1 - Azioni sulle strutture - Parte 1-4: Azioni in generale - Azioni del vento.
6. UNI EN 1991-1-5:2004 01/10/2004 Eurocodice 1 - Azioni sulle strutture - Parte 1-5: Azioni in generale - Azioni termiche.
7. UNI EN 1992-1-1:2005 24/11/2005 Eurocodice 2 - Progettazione delle strutture di calcestruzzo - Parte 1-1: Regole generali e regole per gli edifici.
8. UNI EN 1993-1-1:2005 01/08/2005 Eurocodice 3 - Progettazione delle strutture di acciaio - Parte 1-1: Regole generali e regole per gli edifici.
9. UNI EN 1993-1-8:2005 01/08/2005 Eurocodice 3 - Progettazione delle strutture di acciaio - Parte 1-8: Progettazione dei collegamenti.
10. UNI EN 1997-1:2005 01/02/2005 Eurocodice 7 - Progettazione geotecnica - Parte 1: Regole generali.
11. UNI EN 1998-1:2005 01/03/2005 Eurocodice 8 - Progettazione delle strutture per la resistenza sismica - Parte 1: Regole generali, azioni sismiche e regole per gli edifici.
12. UNI EN 1998-3:2005 01/08/2005 Eurocodice 8 - Progettazione delle strutture per la resistenza sismica - Parte 3: Valutazione e adeguamento degli edifici.

Codice	Titolo	
B.16a	Relazione di calcolo delle strutture	Pag. 5 di 107

PROGETTO DEFINITIVO
IMPIANTO DI GENERAZIONE DA FONTE RINNOVABILE (FOTOVOLTAICA) - 15_LECCE
POTENZA NOMINALE DC PARI A 40,69 MWP E POTENZA NOMINALE AC PARI A 42,00 MWAC

13. UNI EN 1998-5:2005 01/01/2005 Eurocodice 8 - Progettazione delle strutture per la resistenza sismica - Parte 5: Fondazioni, strutture di contenimento ed aspetti geotecnici.

Codice	Titolo	Pag. 6 di 107
B.16a	Relazione di calcolo delle strutture	

2. Le caratteristiche del terreno

Le Norme tecniche per le costruzioni allegate al D.M. 17 Gennaio 2018 prevedono un tipo di approccio per le verifiche agli stati limite ultimi (SLU) delle fondazioni superficiali:

Approccio 2:

- Combinazione 1 (A1+M1+R3)

Nell'ambito dell'attuale progettazione si è previsto l'impiego di tale approccio. Le caratteristiche geotecniche del terreno sono state evinte dalla relazione geologica allegata al progetto. Più specificatamente il valore di progetto della resistenza R_d del sistema geotecnico è stato ottenuto sulla base dei suddetti valori caratteristici dei parametri geotecnici opportunamente corretti mediante l'applicazione dei coefficienti parziali γ_M specificati nella successiva Tab. 6.2.II e tenendo conto dei coefficienti parziali γ_R relativi alle fondazioni superficiali (Tab. 6.4.I) in conformità a quanto specificato al paragrafo 6.2.4.1 delle Norme Tecniche sulle Costruzioni di cui al Decreto 17 gennaio 2018.

Tab. 6.2.II – Coefficienti parziali per i parametri geotecnici del terreno

Parametro	Grandezza alla quale applicare il coefficiente parziale	Coefficiente parziale γ_M	(M1)	(M2)
Tangente dell'angolo di resistenza al taglio	$\tan \varphi'_k$	γ_φ	1,0	1,25
Coesione efficace	c'_k	γ_c	1,0	1,25
Resistenza non drenata	c_{uk}	γ_{cu}	1,0	1,4
Peso dell'unità di volume	γ_γ	γ_γ	1,0	1,0

Tab. 6.4.I – Coefficienti parziali γ_R per le verifiche agli stati limite ultimi di fondazioni superficiali

Verifica	Coefficiente parziale (R3)
Carico limite	$\gamma_R = 2,3$
Scorrimento	$\gamma_R = 1,1$

Codice	Titolo	Pag. 7 di 107
B.16a	Relazione di calcolo delle strutture	

PROGETTO DEFINITIVO
IMPIANTO DI GENERAZIONE DA FONTE RINNOVABILE (FOTOVOLTAICA) - 15_LECCE
POTENZA NOMINALE DC PARI A 40,69 MWP E POTENZA NOMINALE AC PARI A 42,00 MWAC

Tab. 6.2.I – Coefficienti parziali per le azioni o per l'effetto delle azioni

	Effetto	Coefficiente Parziale γ_F (o γ_E)	EQU	(A1)	(A2)
Carichi permanenti G_1	Favorevole	γ_{G1}	0,9	1,0	1,0
	Sfavorevole		1,1	1,3	1,0
Carichi permanenti G_2 ⁽¹⁾	Favorevole	γ_{G2}	0,8	0,8	0,8
	Sfavorevole		1,5	1,5	1,3
Azioni variabili Q	Favorevole	γ_{Qz}	0,0	0,0	0,0
	Sfavorevole		1,5	1,5	1,3

⁽¹⁾ Per i carichi permanenti G_2 si applica quanto indicato alla Tabella 2.6.I. Per la spinta delle terre si fa riferimento ai coefficienti γ_{Gz}

Codice	Titolo	Pag. 8 di 107
B.16a	Relazione di calcolo delle strutture	

PROGETTO DEFINITIVO
IMPIANTO DI GENERAZIONE DA FONTE RINNOVABILE (FOTOVOLTAICA) - 15_LECCE
POTENZA NOMINALE DC PARI A 40,69 MWP E POTENZA NOMINALE AC PARI A 42,00 MWAC

2.1 Indagini in sito e caratterizzazione geotecnica dei terreni di fondazione

Il presente paragrafo si pone l'obiettivo di illustrare i risultati delle indagini geologiche eseguite, nonché l'interpretazione dei risultati ottenuti. Dal quadro generale, in tal modo scaturito, si definiscono le caratteristiche della fondazione da adottare e il modello da utilizzare per le elaborazioni relative alla interazione sovrastruttura-fondazione e, quindi, fondazione-terreno.

Si riporta di seguito uno specchio riassuntivo dei parametri adottati per l'esecuzione delle verifiche geotecniche.

Parametri geotecnici del calcare

Si attribuiscono allo strato di terreno i seguenti parametri geotecnici (Sp. Strato 5,00 m)

- Peso di volume γ	1800 Kg/m ³
- Peso di volume saturo γ_s	1900 Kg/m ³
- Angolo di attrito ϕ	30°
- Coesione c	0,0 daN/cm ²
- Modulo di poisson ν	0,33
- Modulo Elastico E_y	500 daN/cm ²

In via cautelativa per le verifiche geotecniche è stato assunto un valore di coesione nullo.

Codice	Titolo	Pag. 9 di 107
B.16a	Relazione di calcolo delle strutture	

2.2 Categoria di sottosuolo

Per quanto riguarda l'individuazione della categoria di sottosuolo, i risultati della prova MASW hanno permesso di determinare il valore delle velocità delle onde sismiche di taglio. Il valore di $V_{s,eq}$ che si calcola, al di sotto del piano di posa della fondazione, mediante la seguente espressione:

$$V_{s,eq} = \frac{H}{\sum_{i=1}^N \frac{h_i}{V_{s,i}}}$$

dove:

- h_i = spessore dell' i -esimo strato;
- $V_{s,i}$ = velocità delle onde di taglio nell' i -esimo strato;
- N = numero di strati;
- H = profondità del substrato, definito come quella formazione costituita da roccia o terreno molto rigido, caratterizzata da V_S non inferiore a 800 m/s;

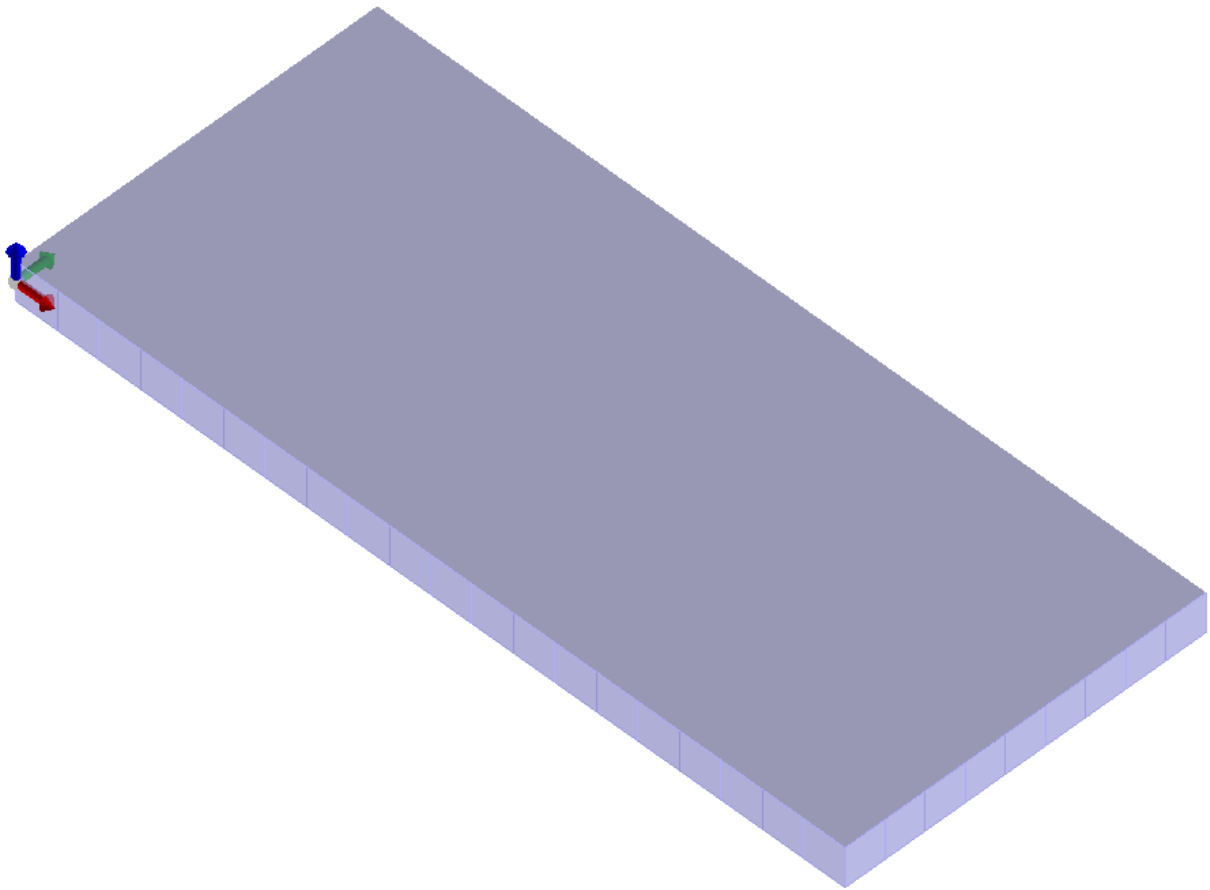
nel caso specifico questi terreni hanno fornito una classificazione in categoria A ai sensi delle Norme tecniche per le costruzioni - D.M. 17/01/2018

Le caratteristiche della superficie topografica fanno rientrare l'area in categoria $T1$ = Superficie pianeggiante, si assume quindi un coefficiente di amplificazione pari a $ST= 1$.

Codice	Titolo	Pag. 10 di 107
B.16a	Relazione di calcolo delle strutture	

3. Il modello di calcolo

Si è utilizzato il sistema di calcolo per elaboratore elettronico PRO_SAP BETA Vers. 21.9.0 beta9 con il quale è stato simulato il modello di calcolo. Gli elementi finiti utilizzati per discretizzare la struttura sono elementi finiti bidimensionali piani del tipo shell in regime combinato di flessione e membrana. Si è tenuto conto dell'interazione tra terreno e struttura ipotizzando che il terreno, funzionante alla Winkler, fornisca al sistema di fondazione un contributo di rigidità dovuto alle molle elastiche distribuite sulla superficie di contatto tra strutture di fondazione e sottosuolo. Il modello spaziale dotato di sei gradi di libertà per nodo è illustrato nella figura seguente



Codice	Titolo	Pag. 11 di 107
B.16a	Relazione di calcolo delle strutture	

4. Le ipotesi sui materiali

Per il progetto delle sezioni trasversali in calcestruzzo armato degli elementi strutturali ci si è riferiti a quanto specificato al punto 4.2.1.3.3 dell'Eurocodice 2 assumendo:

- per il calcestruzzo un diagramma tensioni deformazioni del tipo parabola rettangolo con vertice della parabola in corrispondenza dell'ascissa 2‰ (accorciamento corrispondente al raggiungimento dello stato limite ultimo del calcestruzzo per sollecitazioni di compressione semplice) ed estremità del segmento orizzontale in corrispondenza dell'ascissa 3,5‰ (accorciamento corrispondente al raggiungimento dello stato limite ultimo del calcestruzzo per sollecitazioni di presso/tenso-flessione);
- per l'acciaio un diagramma tensioni deformazioni del tipo bi-lineare avente un primo tratto caratterizzato da una retta avente coefficiente angolare pari al modulo elastico dell'acciaio. Il secondo tratto orizzontale avente origine nel punto di ordinata f_{yk}/γ_s e terminante in prossimità del valore di allungamento pari al 67,5‰ (allungamento corrispondente al raggiungimento dello stato limite ultimo dell'acciaio).

Si è previsto l'impiego di calcestruzzi e acciai aventi le resistenze caratteristiche di seguito specificate.

4.1 Calcestruzzo rck 30

Rck = 30 Mpa:

$$E = 22000 * \left(\frac{f_{cm}}{10} \right)^{0,3} = 31447 \text{ Mpa} \quad (\text{Modulo di elasticità longitudinale})$$

$$f_{ck} = 0,83 * R_{ck} = 24,90 \text{ Mpa} \quad (\text{Resistenza caratteristica cilindrica a compressione})$$

$$f_{cd} = \alpha_{cc} \frac{f_{ck}}{\gamma_c} = 14,11 \text{ Mpa} \quad (\text{Resistenza di calcolo a compressione})$$

$$f_{ctk} = 0,7 * 0,3 * f_{ck}^{\frac{2}{3}} = 1,79 \text{ Mpa} \quad (\text{Resistenza caratteristica a trazione})$$

$$f_{bk} = 2,25 * \eta * \frac{f_{ctk}}{\gamma_c} = 2,68 \text{ Mpa} \quad (\text{Resistenza tangenziale di aderenza di calcolo})$$

4.2 Magrone

Rck = 15 Mpa

Codice	Titolo	Pag. 12 di 107
B.16a	Relazione di calcolo delle strutture	

PROGETTO DEFINITIVO
IMPIANTO DI GENERAZIONE DA FONTE RINNOVABILE (FOTOVOLTAICA) - 15_LECCE
POTENZA NOMINALE DC PARI A 40,69 MWP E POTENZA NOMINALE AC PARI A 42,00 MWAC

4.3 Acciaio per armatura

ACCIAIO TIPO B450C

$$f_{yk} = 450 \text{ Mpa}$$

$$f_{yd} = 391,3 \text{ Mpa}$$

4.4 Coefficienti

I coefficienti riduttivi e di sicurezza parziale impiegati sono:

- coefficiente di sicurezza parziale del calcestruzzo $\gamma_c = 1,5;$
- coefficiente riduttivo per le resistenze di lunga durata $\alpha_{cc} = 0,85;$
- coefficiente di sicurezza parziale dell'acciaio per armatura $\gamma_s = 1,15;$

Codice	Titolo	Pag. 13 di 107
B.16a	Relazione di calcolo delle strutture	

5. I carichi

L'ipotesi relativa all'azione dei carichi agenti è stata di considerare la serie di combinazioni di carico previste dalle norme tali da produrre gli effetti più gravosi allo stato limite ultimo e di esercizio.

5.1 Il peso proprio

Il peso proprio della struttura è stato calcolato utilizzando un peso specifico del calcestruzzo armato di 2500 daN/m³ e dell'acciaio di 7850 daN/m³.

5.2 Il sisma di progetto

L'azione sismica sulle costruzioni è valutata a partire dalla "pericolosità sismica di base", in condizioni ideali di sito di riferimento rigido con superficie topografica orizzontale. Allo stato attuale, la pericolosità sismica su reticolo di riferimento nell'intervallo di riferimento è fornita dai dati pubblicati sul sito <http://esse1.mi.ingv.it/>. Per punti non coincidenti con il reticolo di riferimento e periodi di ritorno non contemplati direttamente si opera come indicato nell'allegato alle NTC (rispettivamente media pesata e interpolazione). L'azione sismica viene definita in relazione ad un periodo di riferimento V_r che si ricava, per ciascun tipo di costruzione, moltiplicandone la vita nominale per il coefficiente d'uso (vedi tabella Parametri della struttura). Fissato il periodo di riferimento V_r e la probabilità di superamento P_{ver} associata a ciascuno degli stati limite considerati, si ottiene il periodo di ritorno T_r e i relativi parametri di pericolosità sismica (vedi tabella successiva):

- a_g : accelerazione orizzontale massima del terreno;
- F_o : valore massimo del fattore di amplificazione dello spettro in accelerazione orizzontale;
- T^*c : periodo di inizio del tratto a velocità costante dello spettro in accelerazione orizzontale;

Classe d'uso	Vita V_n [anni]	Coeff. Uso	Periodo V_r [anni]	Tipo di suolo	Categoria topografica
II	50.0	1.5	75.0	A	T1

Individuati su reticolo di riferimento i parametri di pericolosità sismica si valutano i parametri spettrali riportati in tabella:

- S è il coefficiente che tiene conto della categoria di sottosuolo e delle condizioni topografiche mediante la relazione seguente $S = S_s * S_t$ (3.2.5)

Codice	Titolo	Pag. 14 di 107
B.16a	Relazione di calcolo delle strutture	

PROGETTO DEFINITIVO
IMPIANTO DI GENERAZIONE DA FONTE RINNOVABILE (FOTOVOLTAICA) - 15_LECCE
POTENZA NOMINALE DC PARI A 40,69 MWP E POTENZA NOMINALE AC PARI A 42,00 MWAC

- Fo è il fattore che quantifica l'amplificazione spettrale massima, su sito di riferimento rigido orizzontale
- Fv è il fattore che quantifica l'amplificazione spettrale massima verticale, in termini di accelerazione orizzontale massima del terreno ag su sito di riferimento rigido orizzontale
- Tb è il periodo corrispondente all'inizio del tratto dello spettro ad accelerazione costante.
- Tc è il periodo corrispondente all'inizio del tratto dello spettro a velocità costante.
- Td è il periodo corrispondente all'inizio del tratto dello spettro a spostamento costante.

Id nodo	Longitudine	Latitudine	Distanza
			Km
Loc.	18.169	40.351	
35036	18.147	40.338	2.481
35037	18.213	40.335	4.126
34815	18.217	40.385	5.436
34814	18.151	40.388	4.314

SL	Pver	Tr	ag	Fo	T*c
		Anni	g		sec
SLO	81.0	30.1	0.013	2.448	0.150
SLD	63.0	50.3	0.017	2.385	0.181
SLV	10.0	474.6	0.048	2.361	0.490
SLC	5.0	974.8	0.062	2.466	0.558

SL	ag	S	Fo	Fv	Tb	Tc	Td
	g				sec	sec	sec
SLO	0.013	1.000	2.448	0.369	0.050	0.150	1.650
SLD	0.017	1.000	2.385	0.422	0.060	0.181	1.669
SLV	0.048	1.000	2.361	0.700	0.163	0.490	1.793
SLC	0.062	1.000	2.466	0.828	0.186	0.558	1.848

Codice	Titolo	Pag. 15 di 107
B.16a	Relazione di calcolo delle strutture	

5.3 Carico permanente non compiutamente definito

Si ipotizza la presenza di un carico compiutamente definito:

- Sul basamento pari a 1500 daN/m²

5.4 Carico variabile

Si ipotizza la presenza di un carico compiutamente definito:

- Sul basamento pari a 200 daN/m²

Codice	Titolo	Pag. 16 di 107
B.16a	Relazione di calcolo delle strutture	

6. Classi di esposizione, durabilità e copriferri

Ai fini di garantire la buona durabilità delle strutture si è previsto l'utilizzo di un calcestruzzo e relativo ricoprimento adeguato alle condizioni ambientali che si realizzeranno in fase di esercizio. Si è ipotizzato che in fase di esercizio si realizzi una condizione ambientale identificata dalla classe di esposizione XC2 secondo il prospetto 4.1-*Classi di esposizione in relazione alle condizioni ambientali, in conformità alla EN 206-1*. Conseguentemente si è previsto l'utilizzo di un calcestruzzo C25/30 in ottemperanza alle suddette prescrizioni avente le seguenti caratteristiche:

classe di consistenza	S4
slump di getto \geq	da 160 a 210 mm
max rapporto acqua cemento	0,60
classe minima di resistenza	C25/30
dosaggio minimo di cemento	280 kg/m ³
diametro massimo efficace	20 mm

La norma UNI EN 1992-1-1 Eurocodice2 “*Progettazione delle strutture di calcestruzzo Parte 1-1: Regole generali e regole per gli edifici*” la “*Sezione 4 Durabilità e Copriferri*” indica l'adozione della seguente formula per la determinazione del valore nominale del copriferro: $C_{nom} = C_{min} + \Delta C_{dev}$.

Secondo la norma *Eurocodice 2* il valore di C_{min} può determinarsi nel seguente modo

$$C_{min} = \max\{C_{min,b}; C_{min,dur} + \Delta C_{dur,\gamma} - \Delta C_{dur,st} - \Delta C_{dur,add}; 10mm\}$$

e nell'ipotesi:

- di non considerare margini di sicurezza aggiuntivi così come raccomandato da Eurocodice2 \implies
 $\Delta C_{dur,\gamma} = 0$;
- di impiego di acciai da cemento armato normali ovvero non siano prese misure e/o accorgimenti particolari \implies $\Delta C_{dur,st} = 0$;
- di non considerare la presenza di sistemi di protezione e/o rivestimento del calcestruzzo \implies
 $\Delta C_{dur,add} = 0$;

Codice	Titolo	Pag. 17 di 107
B.16a	Relazione di calcolo delle strutture	

PROGETTO DEFINITIVO
IMPIANTO DI GENERAZIONE DA FONTE RINNOVABILE (FOTOVOLTAICA) - 15_LECCE
POTENZA NOMINALE DC PARI A 40,69 MWP E POTENZA NOMINALE AC PARI A 42,00 MWAC

- $C_{\min,b}$ = diametro della singola barra;

si ottiene che $C_{\min} = C_{\min,dur}$.

Il Prospetto 4.3N Classificazione strutturale raccomandata della UNI EN 1992-1-1 Eurocodice2 raccomanda la classe strutturale S4 per una vita utile di 50 anni. Il Prospetto 4.4N Valori del copriferro minimo $C_{\min,dur}$ requisiti con riferimento alla durabilità per acciai da armatura ordinaria, in accordo alla EN 10080 per una classe strutturale S4 in condizioni ambientali ordinarie (classe di esposizione XC2), raccomanda l'impiego di un valore $C_{\min,dur}$ di 25 mm. Per tener conto degli scostamenti la norma Eurocodice2 suggerisce l'adozione di un valore di 10 mm per ΔC_{dev} e alternativamente demanda la valutazione di ΔC_{dev} all'appendice nazionale di uno stato che, nello specifico della Circolare esplicativa n. 7 del 21/01/2019 paragrafo "C 4.1.6.1.3 Copriferro e Interferro", il suddetto valore trova esatta corrispondenza. Il valore nominale minimo del copriferro è:

$$C_{nom} = C_{min} + \Delta C_{dev} = 25 + 10 = 35 \text{ mm}$$

Codice	Titolo	Pag. 18 di 107
B.16a	Relazione di calcolo delle strutture	

7. Relazione di calcolo strutturale

7.1 Premessa

La presente relazione di calcolo strutturale, in conformità al §10.1 del DM 17/01/18, è comprensiva di una descrizione generale dell'opera e dei criteri generali di analisi e verifica. Segue inoltre le indicazioni fornite al §10.2 del DM stesso per quanto concerne analisi e verifiche svolte con l'ausilio di codici di calcolo.

7.2 Descrizione dell'opera

7.2.1 Descrizione generale dell'opera	
Fabbricato ad uso	
Ubicazione	Comune di LECCE (LE) (Regione PUGLIA)
	Località LECCE (LE)
	Longitudine 18.169, Latitudine 40.351
Numero di piani	Fuori terra
	Interrati
	La struttura è racchiusa in pianta in un rettangolo avente lati 6,50 X 2,70 m
Numero vani scale	0
Numero vani ascensore	0
Tipo di fondazione	SUPERFICIALE

7.2.2 Principali caratteristiche della struttura	
Struttura regolare in pianta	SI
Struttura regolare in altezza	SI
Classe di duttilità	B
Travi: ricalate o in spessore	0
Pilastri	0
Pilastri in falso	0
Tipo di fondazione	PLATEA
Condizioni per cui è necessario considerare la componente verticale del sisma	NO

Codice	Titolo	Pag. 19 di 107
B.16a	Relazione di calcolo delle strutture	

PROGETTO DEFINITIVO
IMPIANTO DI GENERAZIONE DA FONTE RINNOVABILE (FOTOVOLTAICA) - 15_LECCE
POTENZA NOMINALE DC PARI A 40,69 MWP E POTENZA NOMINALE AC PARI A 42,00 MWAC

7.2.3 Parametri della struttura			
Classe d'uso	Vita V_n [anni]	Coeff. Uso	Periodo V_r [anni]
II	50.0	1.5	75

7.2.2 Fattore di struttura
Valore fattore di struttura q utilizzato: 1.50

7.3 quadro normativo di riferimento adottato

Le norme ed i documenti assunti quale riferimento per la progettazione strutturale vengono indicati di seguito.

Nel capitolo “normativa di riferimento” è comunque presente l’elenco completo delle normative disponibili.

7.3.1 Progetto-verifica degli elementi	
Progetto cemento armato	D.M. 17-01-2018
Progetto acciaio	D.M. 17-01-2018
Progetto legno	D.M. 17-01-2018
Progetto muratura	D.M. 17-01-2018
7.3.2 Azione sismica	
Norma applicata per l’ azione sismica	D.M. 17-01-2018

7.4 Azioni di progetto sulla costruzione

Nei capitoli “modellazione delle azioni” e “schematizzazione dei casi di carico” sono indicate le azioni sulla costruzioni.

Nel prosieguo si indicano tipo di analisi strutturale condotta (statico,dinamico, lineare o non lineare) e il metodo adottato per la risoluzione del problema strutturale nonché le metodologie seguite per la verifica o per il progetto-verifica delle sezioni. Si riportano le combinazioni di carico adottate e, nel caso di calcoli non lineari, i percorsi di carico seguiti; le configurazioni studiate per la struttura in esame ***sono risultate effettivamente esaustive per la progettazione-verifica.***

La verifica della sicurezza degli elementi strutturali avviene con i metodi della scienza delle costruzioni. L’analisi strutturale è condotta con il metodo degli spostamenti per la valutazione dello stato

Codice	Titolo	Pag. 20 di 107
B.16a	Relazione di calcolo delle strutture	

PROGETTO DEFINITIVO
IMPIANTO DI GENERAZIONE DA FONTE RINNOVABILE (FOTOVOLTAICA) - 15_LECCE
POTENZA NOMINALE DC PARI A 40,69 MWP E POTENZA NOMINALE AC PARI A 42,00 MWAC

tensodeformativo indotto da carichi statici. L'analisi strutturale è condotta con il metodo dell'analisi modale e dello spettro di risposta in termini di accelerazione per la valutazione dello stato tensodeformativo indotto da carichi dinamici (tra cui quelli di tipo sismico).

L'analisi strutturale viene effettuata con il metodo degli elementi finiti. Il metodo sopraindicato si basa sulla schematizzazione della struttura in elementi connessi solo in corrispondenza di un numero prefissato di punti denominati nodi. I nodi sono definiti dalle tre coordinate cartesiane in un sistema di riferimento globale. Le incognite del problema (nell'ambito del metodo degli spostamenti) sono le componenti di spostamento dei nodi riferite al sistema di riferimento globale (traslazioni secondo X, Y, Z, rotazioni attorno X, Y, Z). La soluzione del problema si ottiene con un sistema di equazioni algebriche lineari i cui termini noti sono costituiti dai carichi agenti sulla struttura opportunamente concentrati ai nodi:

$$\mathbf{K} * \mathbf{u} = \mathbf{F} \quad \text{dove} \quad \mathbf{K} = \text{matrice di rigidezza}$$

\mathbf{u} = vettore spostamenti nodali

\mathbf{F} = vettore forze nodali

Dagli spostamenti ottenuti con la risoluzione del sistema vengono quindi dedotte le sollecitazioni e/o le tensioni di ogni elemento, riferite generalmente ad una terna locale all'elemento stesso.

Il sistema di riferimento utilizzato è costituito da una terna cartesiana destrorsa XYZ. Si assume l'asse Z verticale ed orientato verso l'alto.

Gli elementi utilizzati per la modellazione dello schema statico della struttura sono i seguenti:

- Elemento tipo **TRUSS** (biella-D2)
- Elemento tipo **BEAM** (trave-D2)
- Elemento tipo **MEMBRANE** (membrana-D3)
- Elemento tipo **PLATE** (piastra-guscio-D3)
- Elemento tipo **BOUNDARY** (molla)
- Elemento tipo **STIFFNESS** (matrice di rigidezza)
- Elemento tipo **BRICK** (elemento solido)
- Elemento tipo **SOLAIO** (macro elemento composto da più membrane)

7.5 Modello numerico

In questa parte viene descritto il modello numerico utilizzato (o i modelli numerici utilizzati) per l'analisi della struttura. La presentazione delle informazioni deve essere, coerentemente con le prescrizioni del paragrafo 10.2 e relativi sottoparagrafi delle NTC-18, tale da garantirne la leggibilità, la corretta interpretazione e la riproducibilità

Codice	Titolo	
B.16a	Relazione di calcolo delle strutture	Pag. 21 di 107

PROGETTO DEFINITIVO
IMPIANTO DI GENERAZIONE DA FONTE RINNOVABILE (FOTOVOLTAICA) - 15_LECCE
POTENZA NOMINALE DC PARI A 40,69 MWP E POTENZA NOMINALE AC PARI A 42,00 MWAC

7.5.1 Tipo di analisi strutturale	
Sismica statica lineare	NO
Sismica dinamica lineare	SI
Sismica statica non lineare (prop. masse)	NO
Sismica statica non lineare (prop. modo)	NO
Sismica statica non lineare (triangolare)	NO
Non linearità geometriche (fattore P delta)	NO
Analisi lineare	SI

Di seguito si indicano l'origine e le caratteristiche dei codici di calcolo utilizzati riportando titolo, produttore e distributore, versione, estremi della licenza d'uso:

7.5.2 Informazioni sul codice di calcolo	
Titolo:	PRO_SAP PROfessional Structural Analysis Program
Versione:	PROFESSIONAL (build 2021-12-194)
Produttore-Distributore:	2S.I. Software e Servizi per l'Ingegneria s.r.l., Ferrara
Dati utente finale:	Arkè Ingegneria S.r.l.
Codice Utente:	001918
Codice Licenza:	Licenza dsi4172

Un attento esame preliminare della documentazione a corredo del software *ha consentito di valutarne l'affidabilità e soprattutto l'idoneità al caso specifico*. La documentazione, fornita dal produttore e distributore del software, contiene una esauriente descrizione delle basi teoriche e degli algoritmi impiegati, l'individuazione dei campi d'impiego, nonché casi prova interamente risolti e commentati, corredati dei file di input necessari a riprodurre l'elaborazione:

Affidabilità dei codici utilizzati
2S.I. ha verificato l'affidabilità e la robustezza del codice di calcolo attraverso un numero significativo di casi prova in cui i risultati dell'analisi numerica sono stati confrontati con soluzioni teoriche.
E' possibile reperire la documentazione contenente alcuni dei più significativi casi trattati al

Codice	Titolo	Pag. 22 di 107
B.16a	Relazione di calcolo delle strutture	

PROGETTO DEFINITIVO
IMPIANTO DI GENERAZIONE DA FONTE RINNOVABILE (FOTOVOLTAICA) - 15_LECCE
POTENZA NOMINALE DC PARI A 40,69 MWP E POTENZA NOMINALE AC PARI A 42,00 MWAC

seguinte link: <http://www.2si.it/Software/Affidabilità.htm>

7.5.3 Modellazione della geometria e proprietà meccaniche:	
nodi	260
elementi D2 (per aste, travi, pilastri...)	0
elementi D3 (per pareti, platee, gusci...)	230
elementi solaio	0
elementi solidi	0
Dimensione del modello strutturale [cm]:	
X min =	0.00
Xmax =	620.00
Ymin =	0.00
Ymax =	270.00
Zmin =	0.00
Zmax =	15.00
Strutture verticali:	
Elementi di tipo asta	NO
Pilastri	NO
Pareti	SI
Setti (a comportamento membranale)	NO
Strutture non verticali:	
Elementi di tipo asta	NO
Travi	NO
Gusci	NO
Membrane	NO
Orizzontamenti:	
Solai con la proprietà piano rigido	NO
Solai senza la proprietà piano rigido	NO
Tipo di vincoli:	
Nodi vincolati rigidamente	NO
Nodi vincolati elasticamente	NO
Nodi con isolatori sismici	NO

Codice	Titolo	Pag. 23 di 107
B.16a	Relazione di calcolo delle strutture	

PROGETTO DEFINITIVO
IMPIANTO DI GENERAZIONE DA FONTE RINNOVABILE (FOTOVOLTAICA) - 15_LECCE
POTENZA NOMINALE DC PARI A 40,69 MWP E POTENZA NOMINALE AC PARI A 42,00 MWAC

Fondazioni puntuali (plinti/plinti su palo)	NO
Fondazioni di tipo trave	NO
Fondazioni di tipo platea	SI
Fondazioni con elementi solidi	NO

7.5.4 Modellazione delle azioni

Si veda il capitolo “Schematizzazione dei casi di carico” per le informazioni necessarie alla comprensione ed alla ricostruzione delle azioni applicate al modello numerico, coerentemente con quanto indicato nella parte “Azioni di progetto sulla costruzione”.

7.5.5 Combinazioni e/o percorsi di carico

Si veda il capitolo “Definizione delle combiazioni” in cui sono indicate le combinazioni di carico adottate e, nel caso di calcoli non lineari, i percorsi di carico seguiti.

Si veda il capitolo “Definizione delle combinazioni” in cui sono indicate le combinazioni di carico adottate e, nel caso di calcoli non lineari, i percorsi di carico seguiti.

Combinazioni dei casi di carico	
APPROCCIO PROGETTUALE	Approccio 2
Tensioni ammissibili	NO
SLU	SI
SLV (SLU con sisma)	SI
SLC	NO
SLD	SI
SLO	SI
SLU GEO A2 (per approccio 1)	NO
SLU EQU	NO
Combinazione caratteristica (rara)	SI
Combinazione frequente	SI
Combinazione quasi permanente (SLE)	SI

Codice	Titolo	Pag. 24 di 107
B.16a	Relazione di calcolo delle strutture	

PROGETTO DEFINITIVO
IMPIANTO DI GENERAZIONE DA FONTE RINNOVABILE (FOTOVOLTAICA) - 15_LECCE
POTENZA NOMINALE DC PARI A 40,69 MWP E POTENZA NOMINALE AC PARI A 42,00 MWAC

SLA (accidentale quale incendio)	NO
----------------------------------	----

7.6 informazioni generali sull'elaborazione e giudizio motivato di accettabilità dei risultati.

Il programma prevede una serie di controlli automatici (check) che consentono l'individuazione di errori di modellazione. Al termine dell'analisi un controllo automatico identifica la presenza di spostamenti o rotazioni abnormi. Si può pertanto asserire che l'elaborazione sia corretta e completa. I risultati delle elaborazioni sono stati sottoposti a controlli che ne comprovano l'attendibilità. Tale valutazione ha compreso il confronto con i risultati di semplici calcoli, eseguiti con metodi tradizionali e adottati, anche in fase di primo proporzionamento della struttura. Inoltre, sulla base di considerazioni riguardanti gli stati tensionali e deformativi determinati, si è valutata la validità delle scelte operate in sede di schematizzazione e di modellazione della struttura e delle azioni. Si allega al termine della presente relazione elenco sintetico dei controlli svolti (verifiche di equilibrio tra reazioni vincolari e carichi applicati, comparazioni tra i risultati delle analisi e quelli di valutazioni semplificate, etc.) .

7.7 Verifiche agli stati limite ultimi

Nel capitolo relativo alla progettazione degli elementi strutturali agli SLU vengono indicate, con riferimento alla normativa adottata, le modalità ed i criteri seguiti per valutare la sicurezza della struttura nei confronti delle possibili situazioni di crisi ed i risultati delle valutazioni svolte. In via generale, oltre alle verifiche di resistenza e di spostamento, devono essere prese in considerazione verifiche nei confronti dei fenomeni di instabilità, locale e globale, di fatica, di duttilità, di degrado.

7.8 Verifiche agli stati limite di esercizio

Nel capitolo relativo alla progettazione degli elementi strutturali agli SLE vengono indicate, con riferimento alla normativa adottata, le modalità seguite per valutare l'affidabilità della struttura nei confronti delle possibili situazioni di perdita di funzionalità (per eccessive deformazioni, fessurazioni, vibrazioni, etc.) ed i risultati delle valutazioni svolte.

Codice	Titolo	Pag. 25 di 107
B.16a	Relazione di calcolo delle strutture	

PROGETTO DEFINITIVO
IMPIANTO DI GENERAZIONE DA FONTE RINNOVABILE (FOTOVOLTAICA) - 15_LECCE
POTENZA NOMINALE DC PARI A 40,69 MWP E POTENZA NOMINALE AC PARI A 42,00 MWAC

8. Relazione sui materiali

Il capitolo Materiali riportata informazioni esaustive relative all'elenco dei materiali impiegati e loro modalità di posa in opera e ai valori di calcolo.

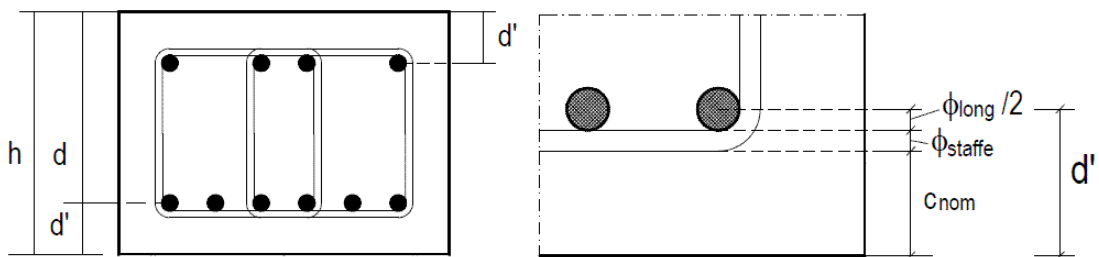
Codice	Titolo	Pag. 26 di 107
B.16a	Relazione di calcolo delle strutture	

9. Materiali e copriferri per strutture in ca

Classe di esposizione ambientale	Copriferro $c_{min,dur}$ [mm]							
	15	25	30	35	40	45	50	55
XC1	C25/30, 0.60, 300							
XC2	C25/30, 0.60, 300							
XC3	C28/35, 0.55, 320							
XC4	C32/40, 0.50, 340							
XD1	C28/35, 0.55, 320							
XD2	C35/45, 0.45, 360							
XD3	C35/45, 0.45, 360							
XS1	C28/35, 0.55, 320							
XS2	C35/45, 0.45, 360							
XS3	C35/45, 0.45, 360							
XF1	C28/35, 0.50, 320							
XF2 – XF3	C25/30, 0.50, 340							
XF4	C28/35, 0.45, 360							
XA1	C28/35, 0.55, 320							
XA2	C32/40, 0.50, 340							
XA3	C35/45, 0.45, 360							

$$c_{nom} = \max(c_{min,b}, c_{min,dur}) + 10 \text{ (mm)} \geq 20 \text{ mm}$$

$c_{min,b} = \phi \sqrt{n_b}$ n_b numero di barre di un eventuale gruppo di barre; per barra singola $n_b = 1$.



Altezze d e d'

Codice	Titolo	Pag. 27 di 107
B.16a	Relazione di calcolo delle strutture	

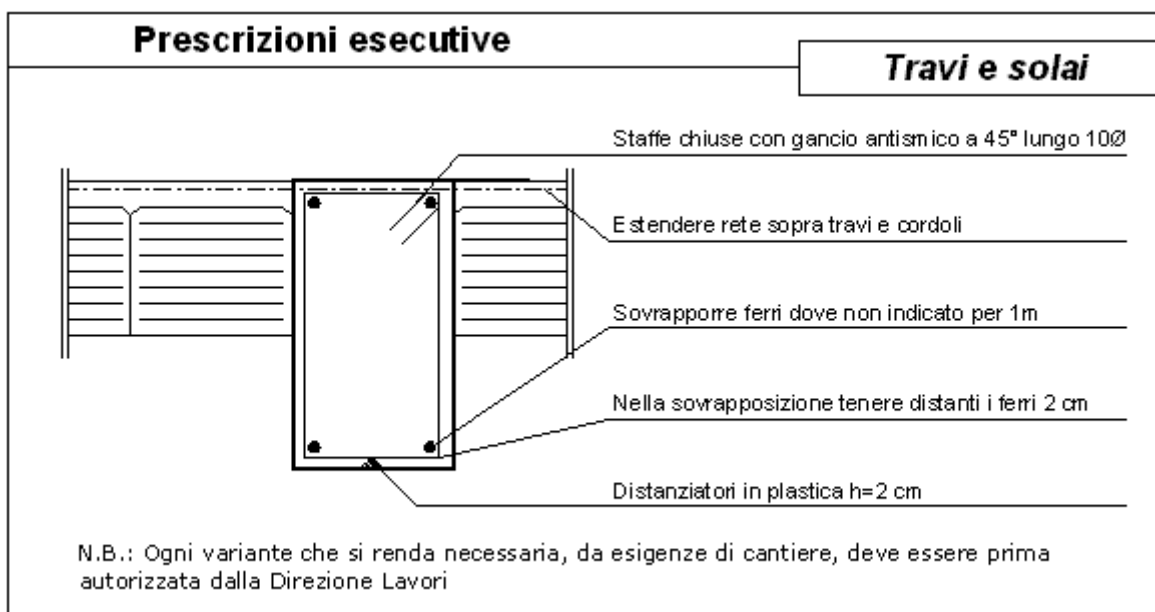
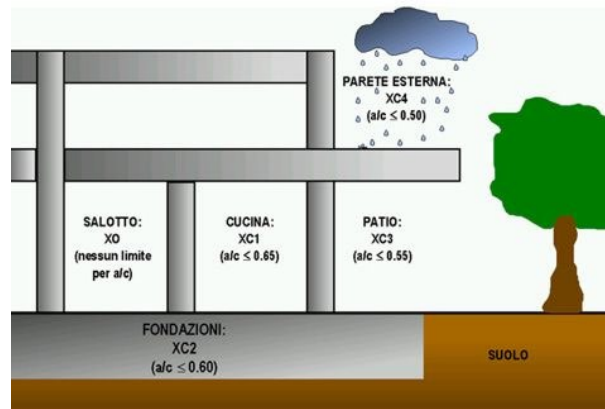
PROGETTO DEFINITIVO
IMPIANTO DI GENERAZIONE DA FONTE RINNOVABILE (FOTOVOLTAICA) - 15_LECCE
POTENZA NOMINALE DC PARI A 40,69 MWP E POTENZA NOMINALE AC PARI A 42,00 MWac

9.1 Durabilita'

1 Nessun rischio di corrosione o di attacco		
X0	Calcestruzzo privo di armatura o inserti metallici: tutte le esposizioni eccetto dove c'è gelo/disgelo, abrasione o attacco chimico. Calcestruzzo con armatura o inserti metallici molto asciutto.	Calcestruzzo all'interno di edifici con umidità dell'aria molto bassa.
2 Corrosione indotta da carbonatazione		
XC1	Asciutto o permanentemente bagnato	Calcestruzzo all'interno di edifici con bassa umidità relativa. Calcestruzzo costantemente immerso in acqua
XC2	Bagnato, raramente asciutto	Superfici di calcestruzzo a contatto con acqua per lungo tempo. Molte fondazioni
XC3	Umidità moderata	Calcestruzzo all'interno di edifici con umidità dell'aria moderata oppure elevata. Calcestruzzo esposto all'esterno protetto dalla pioggia
XC4	Ciclicamente bagnato e asciutto	Superfici di calcestruzzo soggette al contatto con acqua, non nella classe di esposizione XC2
3 Corrosione indotta da cloruri		
XD1	Umidità moderata	Superfici di calcestruzzo esposte a nebbia salina
XD2	Bagnato, raramente asciutto	Piscine. Calcestruzzo esposto ad acque industriali contenenti cloruri
XD3	Ciclicamente bagnato ed asciutto	Parti di ponti esposte a spruzzi contenenti cloruri Pavimentazioni stradali e di parcheggi
4 Corrosione indotta da cloruri presenti nell'acqua di mare		
XS1	Esposto a nebbia salina ma non in contatto diretto con acqua di mare	Strutture prossime oppure sulla costa
XS2	Permanentemente sommerso	Parti di strutture marine
XS3	Zone esposte alle onde, agli spruzzi oppure alle maree	Parti di strutture marine
5 Attacco di cicli gelo/disgelo		
XF1	Moderata saturazione d'acqua, senza impiego di agente antigelo	Superfici verticali di calcestruzzo esposte alla pioggia e al gelo
XF2	Moderata saturazione d'acqua, con uso di agente antigelo	Superfici verticali di calcestruzzo di strutture stradali esposte al gelo e nebbia di agenti antigelo
XF3	Elevata saturazione d'acqua, senza antigelo	Superfici orizzontali di calcestruzzo esposte alla pioggia e al gelo
XF4	Elevata saturazione d'acqua, con antigelo oppure acqua di mare	Strade e impalcati da ponte esposti agli agenti antigelo Superfici di calcestruzzo esposte direttamente a nebbia contenente agenti antigelo e al gelo
6. Attacco chimico		
XA1	Ambiente chimico debolmente aggressivo	Suoli naturali ed acqua del terreno
XA2	Ambiente chimico moderatamente aggressivo	Suoli naturali ed acqua del terreno
XA3	Ambiente chimico fortemente aggressivo	Suoli naturali ed acqua del terreno

Codice	Titolo	Pag. 28 di 107
B.16a	Relazione di calcolo delle strutture	

PROGETTO DEFINITIVO
IMPIANTO DI GENERAZIONE DA FONTE RINNOVABILE (FOTOVOLTAICA) - 15_LECCE
POTENZA NOMINALE DC PARI A 40,69 MWP E POTENZA NOMINALE AC PARI A 42,00 MWac



- Sovrapporre i ferri nelle riprese per almeno 40 diametri ;
- Impiegare distanziatori in plastica o pasta di cemento per garantire un copriferro (misurato dall'esterno ferro e non dal baricentro ferro) di almeno cm 2,5 per le travi e cm 3 per i pilastri (a meno di prescrizioni superiori per esigenze di REI) ;
- Estendere la rete nella soletta dei solai fino all'esterno cordolo o travi ;
- Sovrapporre le reti di cui sopra per almeno cm 20 ;
- Ancorare i ferri aggiuntivi superiori dei solai all'esterno delle travi di bordo, curando di tenere il baricentro a circa 2.5 cm dal filo superiore del getto della caldana del solaio ;
- Nella giunzione per sovrapposizione dei ferri, non legare i due ferri fra loro, ma tenerli distanziati di almeno cm 2 (interferro).

Codice	Titolo	Pag. 29 di 107
B.16a	Relazione di calcolo delle strutture	

10. Caratteristiche materiali utilizzati

10.1 Legenda tabella dati materiali

Il programma consente l'uso di materiali diversi. Sono previsti i seguenti tipi di materiale:

1	materiale tipo cemento armato
2	materiale tipo acciaio
3	materiale tipo muratura
4	materiale tipo legno
5	materiale tipo generico

I materiali utilizzati nella modellazione sono individuati da una sigla identificativa ed un codice numerico (gli elementi strutturali richiamano quest'ultimo nella propria descrizione). Per ogni materiale vengono riportati in tabella i seguenti dati:

Young	modulo di elasticità normale E
Poisson	coefficiente di contrazione trasversale ν
G	modulo di elasticità tangenziale
Gamma	peso specifico
Alfa	coefficiente di dilatazione termica
Fattore di confidenza FC m	Fattore di confidenza specifico per materiale; (è riportato solo se diverso da quello globale della struttura)
Fattore di confidenza FC a	Fattore di confidenza specifico per l'armatura (è riportato solo se diverso da quello globale della struttura)

Codice	Titolo	Pag. 30 di 107
B.16a	Relazione di calcolo delle strutture	

PROGETTO DEFINITIVO
IMPIANTO DI GENERAZIONE DA FONTE RINNOVABILE (FOTOVOLTAICA) - 15_LECCE
POTENZA NOMINALE DC PARI A 40,69 MWP E POTENZA NOMINALE AC PARI A 42,00 MWAC

Elasto-plastico	Materiale elastico perfettamente plastico per aste non lineari
Massima compressione	Massima tensione di compressione per aste non lineari
Massima trazione	Massima tensione di trazione per aste non lineari
Fattore attrito	Coefficiente di attrito per aste non lineari
Rapporto HRDb	Rapporto di hardening a flessione
Rapporto HRDv	Rapporto di hardening a taglio

I dati soprariportati vengono utilizzati per la modellazione dello schema statico e per la determinazione dei carichi inerziali e termici. In relazione al tipo di materiale vengono riportati inoltre:

1	c.a.		
	Resistenza Rc	resistenza a compressione cubica	
	Resistenza fctm	resistenza media a trazione semplice	
	Coefficiente ksb	Coefficiente di riduzione della resistenza a compressione da utilizzare nello stress block	
2	acciaio		
	Tensione ft	Valore della tensione di rottura	
	Tensione fy	Valore della tensione di snervamento	
	Resistenza fd	Resistenza di calcolo per SL CNR-UNI 10011	
	Resistenza fd (>40)	Resistenza di calcolo per SL CNR-UNI 10011 per spessori > 40mm	
	Tensione ammissibile	Tensione ammissibile CNR-UNI 10011	
	Tensione	Tensione ammissibile CNR-UNI 10011 per spessori > 40mm	

Codice	Titolo	Pag. 31 di 107
B.16a	Relazione di calcolo delle strutture	

PROGETTO DEFINITIVO
IMPIANTO DI GENERAZIONE DA FONTE RINNOVABILE (FOTOVOLTAICA) - 15_LECCE
POTENZA NOMINALE DC PARI A 40,69 MWP E POTENZA NOMINALE AC PARI A 42,00 MWAC

ammissibile(>40)		
3	muratur a	
	Muratura consolidata	Muratura per la quale si prevedono interventi di rinforzo"
	Incremento resistenza	Incremento conseguito in termini di resistenza
	Incremento rigidezza	Incremento conseguito in termini di rigidezza
	Resistenza f	Valore della resistenza a compressione
	Resistenza fv0	Valore della resistenza a taglio in assenza di tensioni normali
	Resistenza fh	Valore della resistenza a compressione orizzontale
	Resistenza fb	Valore della resistenza a compressione dei blocchi
	Resistenza fbh	Valore della resistenza a compressione dei blocchi in direzione orizzontale
	Resistenza fv0h	Valore della resistenza a taglio in assenza di tensioni normali per le travi
	Resistenza ft	Valore della resistenza a trazione per fessurazione diagonale
	Resistenza fvlm	Valore della massima resistenza a taglio
	Resistenza fbt	Valore della resistenza a trazione dei blocchi
	Coefficiente mu	Coefficiente d'attrito utilizzato per la resistenza a taglio (tipicamente 0.4)
	Coefficiente fi	Coefficiente d'ingranamento utilizzato per la resistenza a taglio
	Coefficiente ksb	Coefficiente di riduzione della resistenza a compressione da utilizzare nello stress block
4	legno	
	E0,05	Modulo di elasticità corrispondente ad un frattile del 5%
	Resistenza fc0	Valore della resistenza a compressione parallela

Codice	Titolo	Pag. 32 di 107
B.16a	Relazione di calcolo delle strutture	

PROGETTO DEFINITIVO
IMPIANTO DI GENERAZIONE DA FONTE RINNOVABILE (FOTOVOLTAICA) - 15_LECCE
POTENZA NOMINALE DC PARI A 40,69 MWP E POTENZA NOMINALE AC PARI A 42,00 MWAC

Resistenza ft0	Valore della resistenza a trazione parallela
Resistenza fm	Valore della resistenza a flessione
Resistenza fv	Valore della resistenza a taglio
Resist. ft0k	Resistenza caratteristica (tensione amm. per REGLES) per trazione
Resist. fmk	Resistenza caratteristica (tensione amm. per REGLES) per flessione
Resist. fvk	Resistenza caratteristica (tensione amm. per REGLES) per taglio
Modulo E0,05	Modulo elastico parallelo caratteristico
Lamellare	lamellare o massiccio

Nel tabulato si riportano sia i valori caratteristici che medi utilizzando gli uni e/o gli altri in relazione alle richieste di normativa ed alla tipologia di verifica. (Cap.7 NTC18 per materiali nuovi, Cap.8 NTC18 e relativa circolare 21/01/2019 per materiali esistenti, Linee Guida Reluis per incamiciatura CAM, CNR-DT 200 per interventi con FRP)

Vengono inoltre riportate le tabelle contenenti il riassunto delle informazioni assegnate nei criteri di progetto in uso.

Id	Tipo / Note	V. caratt.	V. medio	Young	Poisson	G	Gamma	Alfa	Altri
		daN/cm2	daN/cm2	daN/cm2		daN/cm2	daN/cm3		
1	Calcestruzzo Classe C25/30			3.145e+05	0.20	1.310e+05	2.50e-03	1.00e-05	
	Resistenza Rc	300.0							
	Resistenza fctm		25.6						
	Rapporto Rfessurata (assiale)								1.00
	Rapporto Rfessurata (flessione)								1.00
	Rapporto Rfessurata (taglio)								1.00
	Coefficiente ksb								0.85
	Rapporto HRDb								1.00e-05
	Rapporto HRDv								1.00e-05

Codice	Titolo	Pag. 33 di 107
B.16a	Relazione di calcolo delle strutture	

PROGETTO DEFINITIVO
IMPIANTO DI GENERAZIONE DA FONTE RINNOVABILE (FOTOVOLTAICA) - 15_LECCE
POTENZA NOMINALE DC PARI A 40,69 MWP E POTENZA NOMINALE AC PARI A 42,00 MWAC

Pareti c.a.	1/7/..	2/8/..	3/9/..	4/10/..	5/11/..	6/12/..
Generalità						
Progetto armatura	Singolo elemento					
Armatura						
Inclinazione Av [gradi]	90.00					
Angolo Av-Ao [gradi]	90.00					
Minima tesa	0.20					
Massima tesa	4.00					
Maglia unica centrale	NO					
Unico strato verticale	NO					
Unico strato orizzontale	NO					
Copriferro [cm]	3.00					
Maglia V						
diametro	14					
passo	20					
diametro aggiuntivi	14					
Maglia O						
diametro	14					
passo	20					
diametro aggiuntivi	14					
Stati limite ultimi						
Tensione fy [daN/cm2]	4500.00					
Tipo acciaio	tipo C					
Coefficiente gamma s	1.15					
Coefficiente gamma c	1.50					
Verifiche con N costante	SI					
Tensioni ammissibili						
Tensione amm. cls [daN/cm2]	97.50					
Tensione amm. acciaio [daN/cm2]	2600.00					
Rapporto omogeneizzazione N	15.00					
Massimo rapporto area compressa/tesa	1.00					
Parete estesa debolmente armata						
Fattore amplificazione taglio V	0.0					
Hcrit. par. 7.4.4.5.1 [cm]	0.0					
Hcrit. par. 7.4.6.1.4 [cm]	0.0					
Diagramma involuppo taglio	NO					
Vincolo lati	nessun lato					
Verifica come fascia	NO					
Diametro di estremità	0					
Zona confinata						
Minima tesa	1.00					
Massima tesa	4.00					
Distanza barre [cm]	2.00					

Codice	Titolo	Pag. 34 di 107
B.16a	Relazione di calcolo delle strutture	

PROGETTO DEFINITIVO
IMPIANTO DI GENERAZIONE DA FONTE RINNOVABILE (FOTOVOLTAICA) - 15_LECCE
POTENZA NOMINALE DC PARI A 40,69 MWP E POTENZA NOMINALE AC PARI A 42,00 MWAC

Pareti c.a.	1/7/..	2/8/..	3/9/..	4/10/..	5/11/..	6/12/..
Interferro	2					
Armatura inclinata						
Area barre [cm2]	0.0					
Angolo orizzontale [gradi]	0.0					
Distanza di base [cm]	0.0					
Resistenza al fuoco						
3- intradosso	NO					
3+ estradosso	NO					
Tempo di esposizione R	15					

Gusci c.a.	1/7/..	2/8/..	3/9/..	4/10/..	5/11/..	6/12/..
Armatura						
Inclinazione Ax [gradi]	0.0					
Angolo Ax-Ay [gradi]	90.00					
Minima tesa	0.10					
Massima tesa	4.00					
Maglia unica centrale	NO					
Copriferro [cm]	3.50					
Maglia x						
diametro	14					
passo	20					
diametro aggiuntivi	14					
Maglia y						
diametro	14					
passo	20					
diametro aggiuntivi	14					
Stati limite ultimi						
Tensione fy [daN/cm2]	4500.00					
Tipo acciaio	tipo C					
Coefficiente gamma s	1.15					
Coefficiente gamma c	1.50					
Verifiche con N costante	SI					
Applica SLU da DIN	NO					
Tensioni ammissibili						
Tensione amm. cls [daN/cm2]	97.50					
Tensione amm. acciaio [daN/cm2]	2600.00					
Rapporto omogeneizzazione N	15.00					
Massimo rapporto area compressa/tesa	1.00					
Resistenza al fuoco						
3- intradosso	NO					
3+ estradosso	NO					

Codice	Titolo	Pag. 35 di 107
B.16a	Relazione di calcolo delle strutture	

PROGETTO DEFINITIVO
IMPIANTO DI GENERAZIONE DA FONTE RINNOVABILE (FOTOVOLTAICA) - 15_LECCE
POTENZA NOMINALE DC PARI A 40,69 MWP E POTENZA NOMINALE AC PARI A 42,00 MWAC

Gusci c.a.	1/7/..	2/8/..	3/9/..	4/10/..	5/11/..	6/12/..
Tempo di esposizione R	15					

Codice	Titolo	
B.16a	Relazione di calcolo delle strutture	Pag. 36 di 107

11. Modellazione delle sezioni

11.1 Legenda tabella dati sezioni

Il programma consente l'uso di sezioni diverse. Sono previsti i seguenti tipi di sezione:

1. sezione di tipo generico
2. profilati semplici
3. profilati accoppiati e speciali

Le sezioni utilizzate nella modellazione sono individuate da una sigla identificativa ed un codice numerico (gli elementi strutturali richiamano quest'ultimo nella propria descrizione). Per ogni sezione vengono riportati in tabella i seguenti dati:

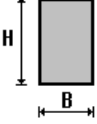
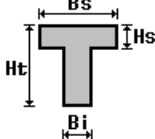
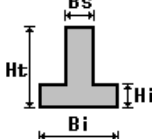
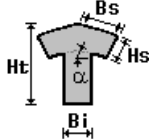
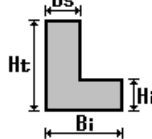
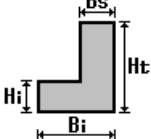
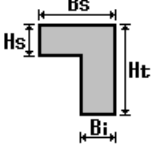
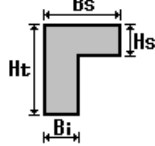
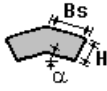
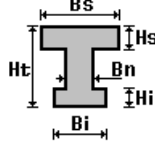
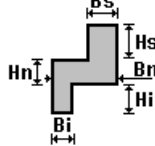
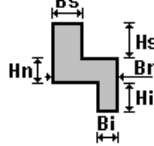
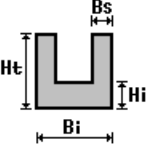
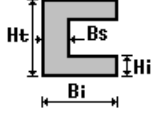
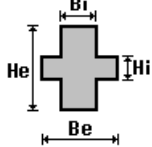
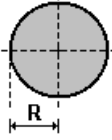
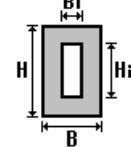
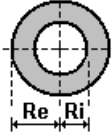
Area	area della sezione
A V2	area della sezione/fattore di taglio (per il taglio in direzione 2)
A V3	area della sezione/fattore di taglio (per il taglio in direzione 3)
Jt	fattore torsionale di rigidezza
J2-2	momento d'inerzia della sezione riferito all'asse 2
J3-3	momento d'inerzia della sezione riferito all'asse 3
W2-2	modulo di resistenza della sezione riferito all'asse 2
W3-3	modulo di resistenza della sezione riferito all'asse 3
Wp2-2	modulo di resistenza plastico della sezione riferito all'asse 2
Wp3-3	modulo di resistenza plastico della sezione riferito all'asse 3

I dati sopra riportati vengono utilizzati per la determinazione dei carichi inerziali e per la definizione delle rigidezze degli elementi strutturali; qualora il valore di Area V2 (e/o Area V3) sia nullo la deformabilità per taglio V2 (e/o V3) è trascurata. La valutazione delle caratteristiche inerziali delle sezioni è condotta nel riferimento 2-3 dell'elemento.

Codice	Titolo	Pag. 37 di 107
B.16a	Relazione di calcolo delle strutture	

PROGETTO DEFINITIVO

IMPIANTO DI GENERAZIONE DA FONTE RINNOVABILE (FOTOVOLTAICA) - 15_LECCE
 POTENZA NOMINALE DC PARI A 40,69 MWP E POTENZA NOMINALE AC PARI A 42,00 MWac

 <p>rettangolare</p>	 <p>a T</p>	 <p>a T rovescia</p>	 <p>a T di colmo</p>	 <p>a L</p>	 <p>a L specchiata</p>
 <p>a L specchiata rovescia</p>	 <p>a L rovescia</p>	 <p>a L di colmo</p>	 <p>a doppio T</p>	 <p>a quattro specchiata</p>	 <p>a quattro</p>
 <p>a U</p>	 <p>a C</p>	 <p>a croce</p>	 <p>circolare</p>	 <p>rettangolare cava</p>	 <p>circolare cava</p>

Codice	Titolo	Pag. 38 di 107
B.16a	Relazione di calcolo delle strutture	

PROGETTO DEFINITIVO
IMPIANTO DI GENERAZIONE DA FONTE RINNOVABILE (FOTOVOLTAICA) - 15_LECCE
POTENZA NOMINALE DC PARI A 40,69 MWP E POTENZA NOMINALE AC PARI A 42,00 MWAC

Per quanto concerne i profilati semplici ed accoppiati l'asse 2 del riferimento coincide con l'asse x riportato nei più diffusi profilatari.

Per quanto concerne le sezioni di tipo generico (tipo 1.):

i valori dimensionali con prefisso B sono riferiti all'asse 2

i valori dimensionali con prefisso H sono riferiti all'asse 3

Id	Tipo	Area	A V2	A V3	Jt	J 2-2	J 3-3	W 2-2	W 3-3	Wp 2-2	Wp 3-3
		cm2	cm2	cm2	cm4	cm4	cm4	cm3	cm3	cm3	cm3

Codice	Titolo	Pag. 39 di 107
B.16a	Relazione di calcolo delle strutture	

12. Modellazione struttura: nodi

12.1 Legenda tabella dati nodi

Il programma utilizza per la modellazione nodi strutturali.

Ogni nodo è individuato dalle coordinate cartesiane nel sistema di riferimento globale (X Y Z).

Ad ogni nodo è eventualmente associato un codice di vincolamento rigido, un codice di fondazione speciale, ed un set di sei molle (tre per le traslazioni, tre per le rotazioni). Le tabelle sottoriportate riflettono le succitate possibilità. In particolare per ogni nodo viene indicato in tabella:

Nodo	numero del nodo.
X	valore della coordinata X
Y	valore della coordinata Y
Z	valore della coordinata Z

Per i nodi ai quali sia associato un codice di vincolamento rigido, un codice di fondazione speciale o un set di molle viene indicato in tabella:

Nodo	numero del nodo.
X	valore della coordinata X
Y	valore della coordinata Y
Z	valore della coordinata Z
Note	eventuale codice di vincolo (es. v=110010 sei valori relativi ai sei gradi di libertà previsti per il nodo TxTyTzRxRyRz, il valore 1 indica che lo spostamento o rotazione relativo è impedito, il valore 0 indica che lo spostamento o rotazione relativo è libero).
Note	(FS = 1, 2,...) eventuale codice del tipo di fondazione speciale (1, 2,... fanno riferimento

Codice	Titolo	Pag. 40 di 107
B.16a	Relazione di calcolo delle strutture	

PROGETTO DEFINITIVO
IMPIANTO DI GENERAZIONE DA FONTE RINNOVABILE (FOTOVOLTAICA) - 15_LECCE
POTENZA NOMINALE DC PARI A 40,69 MWP E POTENZA NOMINALE AC PARI A 42,00 MWac

	alle tipologie: plinto, palo, plinto su pali,...) che è collegato al nodo. (ISO = “id SIGLA”) indice e sigla identificativa dell’ eventuale isolatore sismico assegnato al nodo
Rig. TX	valore della rigidità dei vincoli elastici eventualmente applicati al nodo, nello specifico TX (idem per TY, TZ, RX, RY, RZ).

Per strutture sismicamente isolate viene inoltre inserita la tabella delle caratteristiche per gli isolatori utilizzati; le caratteristiche sono indicate in conformità al cap. 7.10 del D.M. 17/01/18

12.1.1 Tabella dati nodi

Nodo	X	Y	Z	Nodo	X	Y	Z	Nodo	X	Y	Z
	cm	cm	cm		cm	cm	cm		cm	cm	cm
1	620.0	270.0	0.0	2	620.0	0.0	0.0	3	0.0	0.0	0.0
4	0.0	270.0	0.0	5	31.0	270.0	0.0	6	31.0	240.0	0.0
7	0.0	240.0	0.0	8	62.0	270.0	0.0	9	62.0	240.0	0.0
10	93.0	270.0	0.0	11	93.0	240.0	0.0	12	124.0	270.0	0.0
13	124.0	240.0	0.0	14	155.0	270.0	0.0	15	155.0	240.0	0.0
16	186.0	270.0	0.0	17	186.0	240.0	0.0	18	217.0	270.0	0.0
19	217.0	240.0	0.0	20	248.0	270.0	0.0	21	248.0	240.0	0.0
22	279.0	270.0	0.0	23	279.0	240.0	0.0	24	310.0	270.0	0.0
25	310.0	240.0	0.0	26	341.0	270.0	0.0	27	341.0	240.0	0.0
28	372.0	270.0	0.0	29	372.0	240.0	0.0	30	403.0	270.0	0.0
31	403.0	240.0	0.0	32	434.0	270.0	0.0	33	434.0	240.0	0.0
34	465.0	270.0	0.0	35	465.0	240.0	0.0	36	496.0	270.0	0.0
37	496.0	240.0	0.0	38	527.0	270.0	0.0	39	527.0	240.0	0.0
40	558.0	270.0	0.0	41	558.0	240.0	0.0	42	589.0	270.0	0.0
43	589.0	240.0	0.0	44	620.0	240.0	0.0	45	31.0	210.0	0.0
46	0.0	210.0	0.0	47	62.0	210.0	0.0	48	93.0	210.0	0.0
49	124.0	210.0	0.0	50	155.0	210.0	0.0	51	186.0	210.0	0.0
52	217.0	210.0	0.0	53	248.0	210.0	0.0	54	279.0	210.0	0.0
55	310.0	210.0	0.0	56	341.0	210.0	0.0	57	372.0	210.0	0.0
58	403.0	210.0	0.0	59	434.0	210.0	0.0	60	465.0	210.0	0.0
61	496.0	210.0	0.0	62	527.0	210.0	0.0	63	558.0	210.0	0.0
64	589.0	210.0	0.0	65	620.0	210.0	0.0	66	31.0	180.0	0.0

Codice	Titolo	Pag. 41 di 107
B.16a	Relazione di calcolo delle strutture	

PROGETTO DEFINITIVO
IMPIANTO DI GENERAZIONE DA FONTE RINNOVABILE (FOTOVOLTAICA) - 15_LECCE
POTENZA NOMINALE DC PARI A 40,69 MWP E POTENZA NOMINALE AC PARI A 42,00 MWAC

67	0.0	180.0	0.0	68	62.0	180.0	0.0	69	93.0	180.0	0.0
70	124.0	180.0	0.0	71	155.0	180.0	0.0	72	186.0	180.0	0.0
73	217.0	180.0	0.0	74	248.0	180.0	0.0	75	279.0	180.0	0.0
76	310.0	180.0	0.0	77	341.0	180.0	0.0	78	372.0	180.0	0.0
79	403.0	180.0	0.0	80	434.0	180.0	0.0	81	465.0	180.0	0.0
82	496.0	180.0	0.0	83	527.0	180.0	0.0	84	558.0	180.0	0.0
85	589.0	180.0	0.0	86	620.0	180.0	0.0	87	31.0	150.0	0.0
88	0.0	150.0	0.0	89	62.0	150.0	0.0	90	93.0	150.0	0.0
91	124.0	150.0	0.0	92	155.0	150.0	0.0	93	186.0	150.0	0.0
94	217.0	150.0	0.0	95	248.0	150.0	0.0	96	279.0	150.0	0.0
97	310.0	150.0	0.0	98	341.0	150.0	0.0	99	372.0	150.0	0.0
100	403.0	150.0	0.0	101	434.0	150.0	0.0	102	465.0	150.0	0.0
103	496.0	150.0	0.0	104	527.0	150.0	0.0	105	558.0	150.0	0.0
106	589.0	150.0	0.0	107	620.0	150.0	0.0	108	31.0	120.0	0.0
109	0.0	120.0	0.0	110	62.0	120.0	0.0	111	93.0	120.0	0.0
112	124.0	120.0	0.0	113	155.0	120.0	0.0	114	186.0	120.0	0.0
115	217.0	120.0	0.0	116	248.0	120.0	0.0	117	279.0	120.0	0.0
118	310.0	120.0	0.0	119	341.0	120.0	0.0	120	372.0	120.0	0.0
121	403.0	120.0	0.0	122	434.0	120.0	0.0	123	465.0	120.0	0.0
124	496.0	120.0	0.0	125	527.0	120.0	0.0	126	558.0	120.0	0.0
127	589.0	120.0	0.0	128	620.0	120.0	0.0	129	31.0	90.0	0.0
130	0.0	90.0	0.0	131	62.0	90.0	0.0	132	93.0	90.0	0.0
133	124.0	90.0	0.0	134	155.0	90.0	0.0	135	186.0	90.0	0.0
136	217.0	90.0	0.0	137	248.0	90.0	0.0	138	279.0	90.0	0.0
139	310.0	90.0	0.0	140	341.0	90.0	0.0	141	372.0	90.0	0.0
142	403.0	90.0	0.0	143	434.0	90.0	0.0	144	465.0	90.0	0.0
145	496.0	90.0	0.0	146	527.0	90.0	0.0	147	558.0	90.0	0.0
148	589.0	90.0	0.0	149	620.0	90.0	0.0	150	31.0	60.0	0.0
151	0.0	60.0	0.0	152	62.0	60.0	0.0	153	93.0	60.0	0.0
154	124.0	60.0	0.0	155	155.0	60.0	0.0	156	186.0	60.0	0.0
157	217.0	60.0	0.0	158	248.0	60.0	0.0	159	279.0	60.0	0.0
160	310.0	60.0	0.0	161	341.0	60.0	0.0	162	372.0	60.0	0.0
163	403.0	60.0	0.0	164	434.0	60.0	0.0	165	465.0	60.0	0.0
166	496.0	60.0	0.0	167	527.0	60.0	0.0	168	558.0	60.0	0.0
169	589.0	60.0	0.0	170	620.0	60.0	0.0	171	31.0	30.0	0.0
172	0.0	30.0	0.0	173	62.0	30.0	0.0	174	93.0	30.0	0.0
175	124.0	30.0	0.0	176	155.0	30.0	0.0	177	186.0	30.0	0.0
178	217.0	30.0	0.0	179	248.0	30.0	0.0	180	279.0	30.0	0.0
181	310.0	30.0	0.0	182	341.0	30.0	0.0	183	372.0	30.0	0.0
184	403.0	30.0	0.0	185	434.0	30.0	0.0	186	465.0	30.0	0.0
187	496.0	30.0	0.0	188	527.0	30.0	0.0	189	558.0	30.0	0.0
190	589.0	30.0	0.0	191	620.0	30.0	0.0	192	31.0	0.0	0.0
193	62.0	0.0	0.0	194	93.0	0.0	0.0	195	124.0	0.0	0.0
196	155.0	0.0	0.0	197	186.0	0.0	0.0	198	217.0	0.0	0.0

Codice	Titolo	Pag. 42 di 107
B.16a	Relazione di calcolo delle strutture	

PROGETTO DEFINITIVO
IMPIANTO DI GENERAZIONE DA FONTE RINNOVABILE (FOTOVOLTAICA) - 15_LECCE
POTENZA NOMINALE DC PARI A 40,69 MWp E POTENZA NOMINALE AC PARI A 42,00 MWac

199	248.0	0.0	0.0	200	279.0	0.0	0.0	201	310.0	0.0	0.0
202	341.0	0.0	0.0	203	372.0	0.0	0.0	204	403.0	0.0	0.0
205	434.0	0.0	0.0	206	465.0	0.0	0.0	207	496.0	0.0	0.0
208	527.0	0.0	0.0	209	558.0	0.0	0.0	210	589.0	0.0	0.0

Codice	Titolo	Pag. 43 di 107
B.16a	Relazione di calcolo delle strutture	

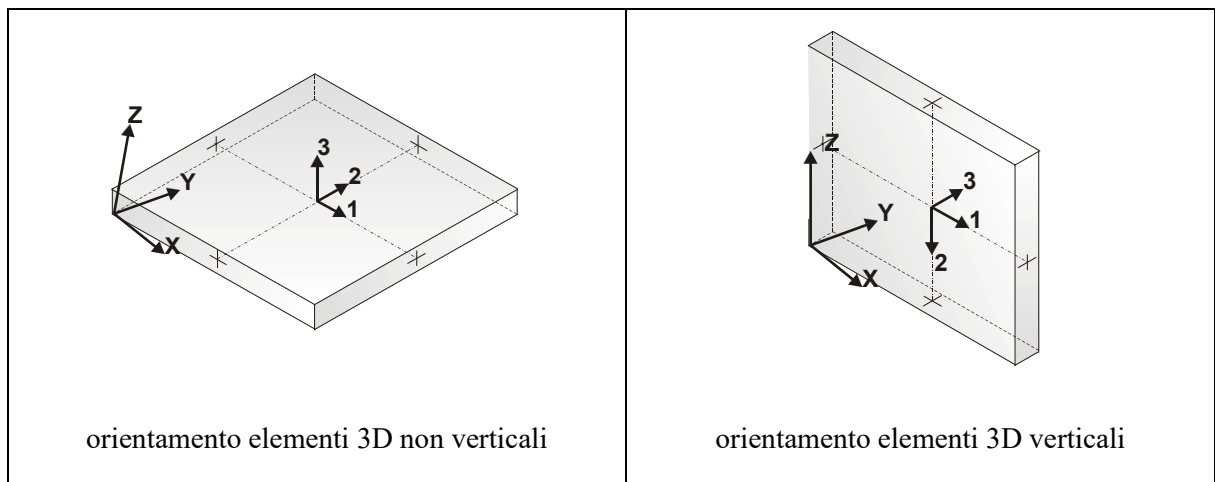
13. Modellazione struttura: elementi shell

13.1 Legenda tabella dati shell

Il programma utilizza per la modellazione elementi a tre o quattro nodi denominati in generale shell.

Ogni elemento shell è individuato dai nodi I, J, K, L (L=I per gli elementi a tre nodi).

Ogni elemento è caratterizzato da un insieme di proprietà riportate in tabella che ne completano la modellazione.



In particolare per ogni elemento viene indicato in tabella:

Elem.	numero dell'elemento
Note	codice di comportamento: <i>Guscio</i> (elemento guscio in elevazione non verticale) <i>Guscio fond.</i> (elemento guscio su suolo elastico) <i>Setto</i> (elemento guscio in elevazione verticale) <i>Membrana</i> (elemento guscio con comportamento membranale)

PROGETTO DEFINITIVO
IMPIANTO DI GENERAZIONE DA FONTE RINNOVABILE (FOTOVOLTAICA) - 15_LECCE
POTENZA NOMINALE DC PARI A 40,69 MWP E POTENZA NOMINALE AC PARI A 42,00 MWAC

Nodo I (J, K, L)	numero del nodo I (J, K, L)
Mat.	codice del materiale assegnato all'elemento
Spessore	spessore dell'elemento (costante)
Wink V	costante di sottofondo (coefficiente di Winkler) per la modellazione del suolo elastico verticale
Wink O	costante di sottofondo (coefficiente di Winkler) per la modellazione del suolo elastico orizzontale

Codice	Titolo	Pag. 45 di 107
B.16a	Relazione di calcolo delle strutture	

PROGETTO DEFINITIVO
IMPIANTO DI GENERAZIONE DA FONTE RINNOVABILE (FOTOVOLTAICA) - 15_LECCE
POTENZA NOMINALE DC PARI A 40,69 MWP E POTENZA NOMINALE AC PARI A 42,00 MWac

Elem.	Note	Nodo I	Nodo J	Nodo K	Nodo L	Mat.	Crit.	Spessore cm	Svincolo	Wink V daN/cm3	Wink O daN/cm3
1	Guscio fond.	7	6	5	4	1	1	30.0		6.00	3.00
2	Guscio fond.	6	9	8	5	1	1	30.0		6.00	3.00
3	Guscio fond.	9	11	10	8	1	1	30.0		6.00	3.00
4	Guscio fond.	11	13	12	10	1	1	30.0		6.00	3.00
5	Guscio fond.	13	15	14	12	1	1	30.0		6.00	3.00
6	Guscio fond.	15	17	16	14	1	1	30.0		6.00	3.00
7	Guscio fond.	17	19	18	16	1	1	30.0		6.00	3.00
8	Guscio fond.	19	21	20	18	1	1	30.0		6.00	3.00
9	Guscio fond.	21	23	22	20	1	1	30.0		6.00	3.00
10	Guscio fond.	23	25	24	22	1	1	30.0		6.00	3.00
11	Guscio fond.	25	27	26	24	1	1	30.0		6.00	3.00
12	Guscio fond.	27	29	28	26	1	1	30.0		6.00	3.00
13	Guscio fond.	29	31	30	28	1	1	30.0		6.00	3.00
14	Guscio fond.	31	33	32	30	1	1	30.0		6.00	3.00
15	Guscio fond.	33	35	34	32	1	1	30.0		6.00	3.00
16	Guscio fond.	35	37	36	34	1	1	30.0		6.00	3.00
17	Guscio fond.	37	39	38	36	1	1	30.0		6.00	3.00
18	Guscio fond.	39	41	40	38	1	1	30.0		6.00	3.00
19	Guscio fond.	41	43	42	40	1	1	30.0		6.00	3.00
20	Guscio fond.	43	44	1	42	1	1	30.0		6.00	3.00
21	Guscio fond.	46	45	6	7	1	1	30.0		6.00	3.00
22	Guscio fond.	45	47	9	6	1	1	30.0		6.00	3.00
23	Guscio fond.	47	48	11	9	1	1	30.0		6.00	3.00
24	Guscio fond.	48	49	13	11	1	1	30.0		6.00	3.00
25	Guscio fond.	49	50	15	13	1	1	30.0		6.00	3.00
26	Guscio fond.	50	51	17	15	1	1	30.0		6.00	3.00
27	Guscio fond.	51	52	19	17	1	1	30.0		6.00	3.00
28	Guscio fond.	52	53	21	19	1	1	30.0		6.00	3.00
29	Guscio fond.	53	54	23	21	1	1	30.0		6.00	3.00
30	Guscio fond.	54	55	25	23	1	1	30.0		6.00	3.00
31	Guscio fond.	55	56	27	25	1	1	30.0		6.00	3.00
32	Guscio fond.	56	57	29	27	1	1	30.0		6.00	3.00
33	Guscio fond.	57	58	31	29	1	1	30.0		6.00	3.00
34	Guscio fond.	58	59	33	31	1	1	30.0		6.00	3.00
35	Guscio fond.	59	60	35	33	1	1	30.0		6.00	3.00
36	Guscio fond.	60	61	37	35	1	1	30.0		6.00	3.00
37	Guscio fond.	61	62	39	37	1	1	30.0		6.00	3.00
38	Guscio fond.	62	63	41	39	1	1	30.0		6.00	3.00
39	Guscio fond.	63	64	43	41	1	1	30.0		6.00	3.00
40	Guscio fond.	64	65	44	43	1	1	30.0		6.00	3.00

Codice	Titolo	Pag. 46 di 107
B.16a	Relazione di calcolo delle strutture	

PROGETTO DEFINITIVO
IMPIANTO DI GENERAZIONE DA FONTE RINNOVABILE (FOTOVOLTAICA) - 15_LECCE
POTENZA NOMINALE DC PARI A 40,69 MWP E POTENZA NOMINALE AC PARI A 42,00 MWAC

41	Guscio fond.	67	66	45	46	1	1	30.0	6.00	3.00
42	Guscio fond.	66	68	47	45	1	1	30.0	6.00	3.00
43	Guscio fond.	68	69	48	47	1	1	30.0	6.00	3.00
44	Guscio fond.	69	70	49	48	1	1	30.0	6.00	3.00
45	Guscio fond.	70	71	50	49	1	1	30.0	6.00	3.00
46	Guscio fond.	71	72	51	50	1	1	30.0	6.00	3.00
47	Guscio fond.	72	73	52	51	1	1	30.0	6.00	3.00
48	Guscio fond.	73	74	53	52	1	1	30.0	6.00	3.00
49	Guscio fond.	74	75	54	53	1	1	30.0	6.00	3.00
50	Guscio fond.	75	76	55	54	1	1	30.0	6.00	3.00
51	Guscio fond.	76	77	56	55	1	1	30.0	6.00	3.00
52	Guscio fond.	77	78	57	56	1	1	30.0	6.00	3.00
53	Guscio fond.	78	79	58	57	1	1	30.0	6.00	3.00
54	Guscio fond.	79	80	59	58	1	1	30.0	6.00	3.00
55	Guscio fond.	80	81	60	59	1	1	30.0	6.00	3.00
56	Guscio fond.	81	82	61	60	1	1	30.0	6.00	3.00
57	Guscio fond.	82	83	62	61	1	1	30.0	6.00	3.00
58	Guscio fond.	83	84	63	62	1	1	30.0	6.00	3.00
59	Guscio fond.	84	85	64	63	1	1	30.0	6.00	3.00
60	Guscio fond.	85	86	65	64	1	1	30.0	6.00	3.00
61	Guscio fond.	88	87	66	67	1	1	30.0	6.00	3.00
62	Guscio fond.	87	89	68	66	1	1	30.0	6.00	3.00
63	Guscio fond.	89	90	69	68	1	1	30.0	6.00	3.00
64	Guscio fond.	90	91	70	69	1	1	30.0	6.00	3.00
65	Guscio fond.	91	92	71	70	1	1	30.0	6.00	3.00
66	Guscio fond.	92	93	72	71	1	1	30.0	6.00	3.00
67	Guscio fond.	93	94	73	72	1	1	30.0	6.00	3.00
68	Guscio fond.	94	95	74	73	1	1	30.0	6.00	3.00
69	Guscio fond.	95	96	75	74	1	1	30.0	6.00	3.00
70	Guscio fond.	96	97	76	75	1	1	30.0	6.00	3.00
71	Guscio fond.	97	98	77	76	1	1	30.0	6.00	3.00
72	Guscio fond.	98	99	78	77	1	1	30.0	6.00	3.00
73	Guscio fond.	99	100	79	78	1	1	30.0	6.00	3.00
74	Guscio fond.	100	101	80	79	1	1	30.0	6.00	3.00
75	Guscio fond.	101	102	81	80	1	1	30.0	6.00	3.00
76	Guscio fond.	102	103	82	81	1	1	30.0	6.00	3.00
77	Guscio fond.	103	104	83	82	1	1	30.0	6.00	3.00
78	Guscio fond.	104	105	84	83	1	1	30.0	6.00	3.00
79	Guscio fond.	105	106	85	84	1	1	30.0	6.00	3.00
80	Guscio fond.	106	107	86	85	1	1	30.0	6.00	3.00
81	Guscio fond.	109	108	87	88	1	1	30.0	6.00	3.00
82	Guscio fond.	108	110	89	87	1	1	30.0	6.00	3.00
83	Guscio fond.	110	111	90	89	1	1	30.0	6.00	3.00
84	Guscio fond.	111	112	91	90	1	1	30.0	6.00	3.00

Codice	Titolo	Pag. 47 di 107
B.16a	Relazione di calcolo delle strutture	

PROGETTO DEFINITIVO
IMPIANTO DI GENERAZIONE DA FONTE RINNOVABILE (FOTOVOLTAICA) - 15_LECCE
POTENZA NOMINALE DC PARI A 40,69 MWP E POTENZA NOMINALE AC PARI A 42,00 MWac

85	Guscio fond.	112	113	92	91	1	1	30.0	6.00	3.00
86	Guscio fond.	113	114	93	92	1	1	30.0	6.00	3.00
87	Guscio fond.	114	115	94	93	1	1	30.0	6.00	3.00
88	Guscio fond.	115	116	95	94	1	1	30.0	6.00	3.00
89	Guscio fond.	116	117	96	95	1	1	30.0	6.00	3.00
90	Guscio fond.	117	118	97	96	1	1	30.0	6.00	3.00
91	Guscio fond.	118	119	98	97	1	1	30.0	6.00	3.00
92	Guscio fond.	119	120	99	98	1	1	30.0	6.00	3.00
93	Guscio fond.	120	121	100	99	1	1	30.0	6.00	3.00
94	Guscio fond.	121	122	101	100	1	1	30.0	6.00	3.00
95	Guscio fond.	122	123	102	101	1	1	30.0	6.00	3.00
96	Guscio fond.	123	124	103	102	1	1	30.0	6.00	3.00
97	Guscio fond.	124	125	104	103	1	1	30.0	6.00	3.00
98	Guscio fond.	125	126	105	104	1	1	30.0	6.00	3.00
99	Guscio fond.	126	127	106	105	1	1	30.0	6.00	3.00
100	Guscio fond.	127	128	107	106	1	1	30.0	6.00	3.00
101	Guscio fond.	130	129	108	109	1	1	30.0	6.00	3.00
102	Guscio fond.	129	131	110	108	1	1	30.0	6.00	3.00
103	Guscio fond.	131	132	111	110	1	1	30.0	6.00	3.00
104	Guscio fond.	132	133	112	111	1	1	30.0	6.00	3.00
105	Guscio fond.	133	134	113	112	1	1	30.0	6.00	3.00
106	Guscio fond.	134	135	114	113	1	1	30.0	6.00	3.00
107	Guscio fond.	135	136	115	114	1	1	30.0	6.00	3.00
108	Guscio fond.	136	137	116	115	1	1	30.0	6.00	3.00
109	Guscio fond.	137	138	117	116	1	1	30.0	6.00	3.00
110	Guscio fond.	138	139	118	117	1	1	30.0	6.00	3.00
111	Guscio fond.	139	140	119	118	1	1	30.0	6.00	3.00
112	Guscio fond.	140	141	120	119	1	1	30.0	6.00	3.00
113	Guscio fond.	141	142	121	120	1	1	30.0	6.00	3.00
114	Guscio fond.	142	143	122	121	1	1	30.0	6.00	3.00
115	Guscio fond.	143	144	123	122	1	1	30.0	6.00	3.00
116	Guscio fond.	144	145	124	123	1	1	30.0	6.00	3.00
117	Guscio fond.	145	146	125	124	1	1	30.0	6.00	3.00
118	Guscio fond.	146	147	126	125	1	1	30.0	6.00	3.00
119	Guscio fond.	147	148	127	126	1	1	30.0	6.00	3.00
120	Guscio fond.	148	149	128	127	1	1	30.0	6.00	3.00
121	Guscio fond.	151	150	129	130	1	1	30.0	6.00	3.00
122	Guscio fond.	150	152	131	129	1	1	30.0	6.00	3.00
123	Guscio fond.	152	153	132	131	1	1	30.0	6.00	3.00
124	Guscio fond.	153	154	133	132	1	1	30.0	6.00	3.00
125	Guscio fond.	154	155	134	133	1	1	30.0	6.00	3.00
126	Guscio fond.	155	156	135	134	1	1	30.0	6.00	3.00
127	Guscio fond.	156	157	136	135	1	1	30.0	6.00	3.00
128	Guscio fond.	157	158	137	136	1	1	30.0	6.00	3.00

Codice	Titolo	Pag. 48 di 107
B.16a	Relazione di calcolo delle strutture	

PROGETTO DEFINITIVO
IMPIANTO DI GENERAZIONE DA FONTE RINNOVABILE (FOTOVOLTAICA) - 15_LECCE
POTENZA NOMINALE DC PARI A 40,69 MWP E POTENZA NOMINALE AC PARI A 42,00 MWac

129	Guscio fond.	158	159	138	137	1	1	30.0	6.00	3.00
130	Guscio fond.	159	160	139	138	1	1	30.0	6.00	3.00
131	Guscio fond.	160	161	140	139	1	1	30.0	6.00	3.00
132	Guscio fond.	161	162	141	140	1	1	30.0	6.00	3.00
133	Guscio fond.	162	163	142	141	1	1	30.0	6.00	3.00
134	Guscio fond.	163	164	143	142	1	1	30.0	6.00	3.00
135	Guscio fond.	164	165	144	143	1	1	30.0	6.00	3.00
136	Guscio fond.	165	166	145	144	1	1	30.0	6.00	3.00
137	Guscio fond.	166	167	146	145	1	1	30.0	6.00	3.00
138	Guscio fond.	167	168	147	146	1	1	30.0	6.00	3.00
139	Guscio fond.	168	169	148	147	1	1	30.0	6.00	3.00
140	Guscio fond.	169	170	149	148	1	1	30.0	6.00	3.00
141	Guscio fond.	172	171	150	151	1	1	30.0	6.00	3.00
142	Guscio fond.	171	173	152	150	1	1	30.0	6.00	3.00
143	Guscio fond.	173	174	153	152	1	1	30.0	6.00	3.00
144	Guscio fond.	174	175	154	153	1	1	30.0	6.00	3.00
145	Guscio fond.	175	176	155	154	1	1	30.0	6.00	3.00
146	Guscio fond.	176	177	156	155	1	1	30.0	6.00	3.00
147	Guscio fond.	177	178	157	156	1	1	30.0	6.00	3.00
148	Guscio fond.	178	179	158	157	1	1	30.0	6.00	3.00
149	Guscio fond.	179	180	159	158	1	1	30.0	6.00	3.00
150	Guscio fond.	180	181	160	159	1	1	30.0	6.00	3.00
151	Guscio fond.	181	182	161	160	1	1	30.0	6.00	3.00
152	Guscio fond.	182	183	162	161	1	1	30.0	6.00	3.00
153	Guscio fond.	183	184	163	162	1	1	30.0	6.00	3.00
154	Guscio fond.	184	185	164	163	1	1	30.0	6.00	3.00
155	Guscio fond.	185	186	165	164	1	1	30.0	6.00	3.00
156	Guscio fond.	186	187	166	165	1	1	30.0	6.00	3.00
157	Guscio fond.	187	188	167	166	1	1	30.0	6.00	3.00
158	Guscio fond.	188	189	168	167	1	1	30.0	6.00	3.00
159	Guscio fond.	189	190	169	168	1	1	30.0	6.00	3.00
160	Guscio fond.	190	191	170	169	1	1	30.0	6.00	3.00
161	Guscio fond.	3	192	171	172	1	1	30.0	6.00	3.00
162	Guscio fond.	192	193	173	171	1	1	30.0	6.00	3.00
163	Guscio fond.	193	194	174	173	1	1	30.0	6.00	3.00
164	Guscio fond.	194	195	175	174	1	1	30.0	6.00	3.00
165	Guscio fond.	195	196	176	175	1	1	30.0	6.00	3.00
166	Guscio fond.	196	197	177	176	1	1	30.0	6.00	3.00
167	Guscio fond.	197	198	178	177	1	1	30.0	6.00	3.00
168	Guscio fond.	198	199	179	178	1	1	30.0	6.00	3.00
169	Guscio fond.	199	200	180	179	1	1	30.0	6.00	3.00
170	Guscio fond.	200	201	181	180	1	1	30.0	6.00	3.00
171	Guscio fond.	201	202	182	181	1	1	30.0	6.00	3.00
172	Guscio fond.	202	203	183	182	1	1	30.0	6.00	3.00

Codice	Titolo	Pag. 49 di 107
B.16a	Relazione di calcolo delle strutture	

PROGETTO DEFINITIVO
IMPIANTO DI GENERAZIONE DA FONTE RINNOVABILE (FOTOVOLTAICA) - 15_LECCE
POTENZA NOMINALE DC PARI A 40,69 MWP E POTENZA NOMINALE AC PARI A 42,00 MWAC

173	Guscio fond.	203	204	184	183	1	1	30.0	6.00	3.00
174	Guscio fond.	204	205	185	184	1	1	30.0	6.00	3.00
175	Guscio fond.	205	206	186	185	1	1	30.0	6.00	3.00
176	Guscio fond.	206	207	187	186	1	1	30.0	6.00	3.00
177	Guscio fond.	207	208	188	187	1	1	30.0	6.00	3.00
178	Guscio fond.	208	209	189	188	1	1	30.0	6.00	3.00
179	Guscio fond.	209	210	190	189	1	1	30.0	6.00	3.00
180	Guscio fond.	210	2	191	190	1	1	30.0	6.00	3.00

Codice	Titolo	Pag. 50 di 107
B.16a	Relazione di calcolo delle strutture	

14. Modellazione delle azioni

14.1 Legenda tabella dati azioni

Il programma consente l'uso di diverse tipologie di carico (azioni). Le azioni utilizzate nella modellazione sono individuate da una sigla identificativa ed un codice numerico (gli elementi strutturali richiamano quest'ultimo nella propria descrizione). Per ogni azione applicata alla struttura viene di riportato il codice, il tipo e la sigla identificativa. Le tabelle successive dettagliano i valori caratteristici di ogni azione in relazione al tipo. Le tabelle riportano infatti i seguenti dati in relazione al tipo:

1	carico concentrato nodale 6 dati (forza Fx, Fy, Fz, momento Mx, My, Mz)
2	spostamento nodale impresso 6 dati (spostamento Tx,Ty,Tz, rotazione Rx,Ry,Rz)
3	carico distribuito globale su elemento tipo trave 7 dati (fx,fy,fz,mx,my,mz,ascissa di inizio carico) 7 dati (fx,fy,fz,mx,my,mz,ascissa di fine carico)
4	carico distribuito locale su elemento tipo trave 7 dati (f1,f2,f3,m1,m2,m3,ascissa di inizio carico) 7 dati (f1,f2,f3,m1,m2,m3,ascissa di fine carico)
5	carico concentrato globale su elemento tipo trave 7 dati (Fx,Fy,Fz,Mx,My,Mz,ascissa di carico)
6	carico concentrato locale su elemento tipo trave 7 dati (F1, F2, F3, M1, M2, M3, ascissa di carico)
7	variazione termica applicata ad elemento tipo trave 7 dati (variazioni termiche: uniforme, media e differenza in altezza e larghezza al

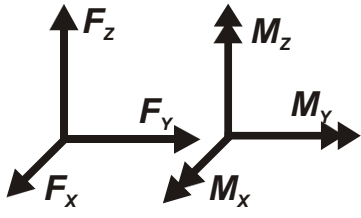
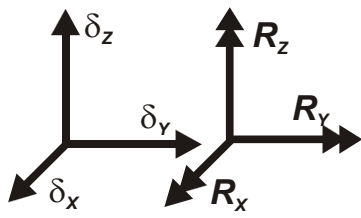
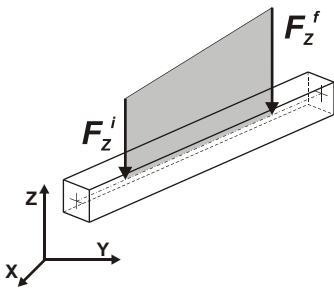
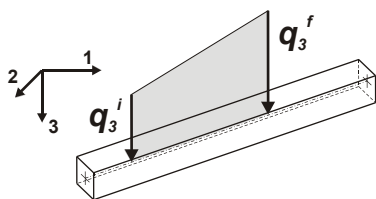
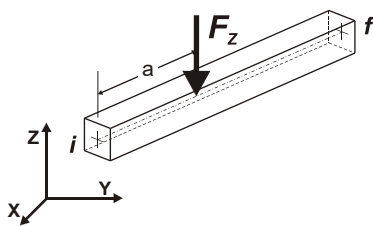
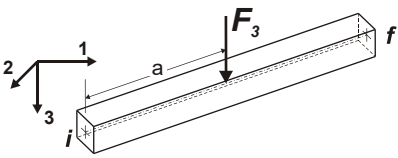
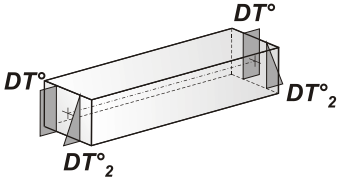
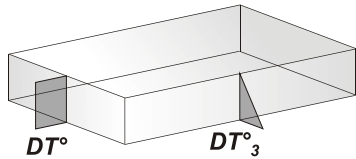
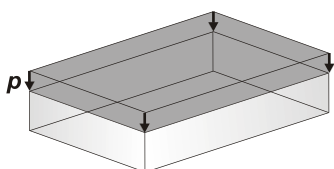
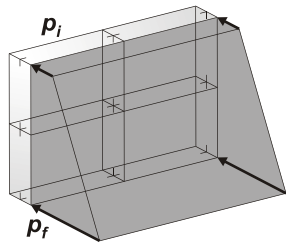
Codice	Titolo	Pag. 51 di 107
B.16a	Relazione di calcolo delle strutture	

PROGETTO DEFINITIVO
IMPIANTO DI GENERAZIONE DA FONTE RINNOVABILE (FOTOVOLTAICA) - 15_LECCE
POTENZA NOMINALE DC PARI A 40,69 MWp E POTENZA NOMINALE AC PARI A 42,00 MWac

	nodo iniziale e finale)
8	carico di pressione uniforme su elemento tipo piastra 1 dato (pressione)
9	carico di pressione variabile su elemento tipo piastra 4 dati (pressione, quota, pressione, quota)
10	variazione termica applicata ad elemento tipo piastra 2 dati (variazioni termiche: media e differenza nello spessore)
11	carico variabile generale su elementi tipo trave e piastra 1 dato descrizione della tipologia 4 dati per segmento (posizione, valore, posizione, valore) la tipologia precisa l'ascissa di definizione, la direzione del carico, la modalità di carico e la larghezza d'influenza per gli elementi tipo trave
12	gruppo di carichi con impronta su piastra 9 dati (numero di ripetizioni in direzione X e Y, valore di ciascun carico, posizione centrale del primo, dimensioni dell'impronta, interasse tra i carichi

Codice	Titolo	Pag. 52 di 107
B.16a	Relazione di calcolo delle strutture	

PROGETTO DEFINITIVO
IMPIANTO DI GENERAZIONE DA FONTE RINNOVABILE (FOTOVOLTAICA) - 15_LECCE
POTENZA NOMINALE DC PARI A 40,69 MWP E POTENZA NOMINALE AC PARI A 42,00 MWAC

 <p>Carico concentrato nodale</p>	 <p>Spostamento impresso</p>
 <p>Carico distribuito globale</p>	 <p>Carico distribuito locale</p>
 <p>Carico concentrato globale</p>	 <p>Carico concentrato locale</p>
 <p>Carico termico 2D</p>	 <p>Carico termico 3D</p>
 <p>Carico pressione uniforme</p>	 <p>Carico pressione variabile</p>

Tipo carico variabile generale

Codice	Titolo	Pag. 53 di 107
B.16a	Relazione di calcolo delle strutture	

PROGETTO DEFINITIVO
IMPIANTO DI GENERAZIONE DA FONTE RINNOVABILE (FOTOVOLTAICA) - 15_LECCE
POTENZA NOMINALE DC PARI A 40,69 MWP E POTENZA NOMINALE AC PARI A 42,00 MWAC

Id	Tipo	ascissa	valore	ascissa	valore
		cm	daN/cm2	cm	daN/cm2
1	G2-permanente n.c.d.-QV:unif - Qz - Area				
	Unif. Qz Area L2=0.0		-0.15		
2	Q - sovraccarico accidentale -QV:unif - Qz - Area				
	Unif. Qz Area L2=0.0		-0.02		

Codice	Titolo	Pag. 54 di 107
B.16a	Relazione di calcolo delle strutture	

15. Schematizzazione dei casi di carico

15.1 Legenda tabella casi di carico

Il programma consente l'applicazione di diverse tipologie di casi di carico.

Sono previsti i seguenti 11 tipi di casi di carico:

	<i>Sigla</i>	<i>Tipo</i>	<i>Descrizione</i>
1	Ggk	A	caso di carico comprensivo del peso proprio struttura
2	Gk	NA	caso di carico con azioni permanenti
3	Qk	NA	caso di carico con azioni variabili
4	Gsk	A	caso di carico comprensivo dei carichi permanenti sui solai e sulle coperture
5	Qsk	A	caso di carico comprensivo dei carichi variabili sui solai
6	Qnk	A	caso di carico comprensivo dei carichi di neve sulle coperture
7	Qtk	SA	caso di carico comprensivo di una variazione termica agente sulla struttura
8	Qvk	NA	caso di carico comprensivo di azioni da vento sulla struttura
9	Esk	SA	caso di carico sismico con analisi statica equivalente
10	Edk	SA	caso di carico sismico con analisi dinamica
11	Etk	NA	caso di carico comprensivo di azioni derivanti dall' incremento di spinta delle terre in condizione sismica
12	Pk	NA	caso di carico comprensivo di azioni derivanti da coazioni, cedimenti e precompressioni

Sono di tipo automatico A (ossia non prevedono introduzione dati da parte dell'utente) i seguenti casi di carico: 1-Ggk; 4-Gsk; 5-Qsk; 6-Qnk.

Sono di tipo semi-automatico SA (ossia prevedono una minima introduzione dati da parte dell'utente) i

Codice	Titolo	Pag. 55 di 107
B.16a	Relazione di calcolo delle strutture	

PROGETTO DEFINITIVO
IMPIANTO DI GENERAZIONE DA FONTE RINNOVABILE (FOTOVOLTAICA) - 15_LECCE
POTENZA NOMINALE DC PARI A 40,69 MWP E POTENZA NOMINALE AC PARI A 42,00 MWAC

seguenti casi di carico:

7-Qtk, in quanto richiede solo il valore della variazione termica;

9-Esk e 10-Edk, in quanto richiedono il valore dell'angolo di ingresso del sisma e l'individuazione dei casi di carico partecipanti alla definizione delle masse.

Sono di tipo non automatico NA ossia prevedono la diretta applicazione di carichi generici agli elementi strutturali (si veda il precedente punto Modellazione delle Azioni) i restanti casi di carico.

Nella tabella successiva vengono riportati i casi di carico agenti sulla struttura, con l'indicazione dei dati relativi al caso di carico stesso:

Numero Tipo e Sigla identificativa, Valore di riferimento del caso di carico (se previsto).

In successione, per i casi di carico non automatici, viene riportato l'elenco di nodi ed elementi direttamente caricati con la sigla identificativa del carico.

Per i casi di carico di tipo sismico (9-Esk e 10-Edk), viene riportata la tabella di definizione delle masse: per ogni caso di carico partecipante alla definizione delle masse viene indicata la relativa aliquota (partecipazione) considerata. Si precisa che per i caso di carico 5-Qsk e 6-Qnk la partecipazione è prevista localmente per ogni elemento solaio o copertura presente nel modello (si confronti il valore Sksol nel capitolo relativo agli elementi solaio) e pertanto la loro partecipazione è di norma pari a uno.

CDC	Tipo	Sigla Id	Note
1	Ggk	CDC=Ggk (peso proprio della struttura)	
2	Edk	CDC=Ed (dinamico SLU) alfa=0.0 (ecc. +)	partecipazione:1.00 per 1 CDC=Ggk (peso proprio della struttura)
			partecipazione:1.00 per 10 CDC=G2k permanente n.c.d.
			partecipazione:0.80 per 11 CDC=Qk sovraccarico variabile
3	Edk	CDC=Ed (dinamico SLU) alfa=0.0 (ecc. -)	come precedente CDC sismico
4	Edk	CDC=Ed (dinamico SLU) alfa=90.00 (ecc. +)	come precedente CDC sismico
5	Edk	CDC=Ed (dinamico SLU) alfa=90.00 (ecc. -)	come precedente CDC sismico
6	Edk	CDC=Ed (dinamico SLD) alfa=0.0 (ecc. +)	come precedente CDC sismico
7	Edk	CDC=Ed (dinamico SLD) alfa=0.0 (ecc. -)	come precedente CDC sismico

Codice	Titolo	Pag. 56 di 107
B.16a	Relazione di calcolo delle strutture	

PROGETTO DEFINITIVO
IMPIANTO DI GENERAZIONE DA FONTE RINNOVABILE (FOTOVOLTAICA) - 15_LECCE
POTENZA NOMINALE DC PARI A 40,69 MWP E POTENZA NOMINALE AC PARI A 42,00 MWAC

CDC	Tipo	Sigla Id	Note
8	Edk	CDC=Ed (dinamico SLD) alfa=90.00 (ecc. +)	come precedente CDC sismico
9	Edk	CDC=Ed (dinamico SLD) alfa=90.00 (ecc. -)	come precedente CDC sismico
10	Gk	CDC=G2k permanente n.c.d.	Azioni applicate: D3 :da 1 a 180 Azione : G2-permanente n.c.d.-QV:unif - Qz - Area
11	Qk	CDC=Qk sovraccarico variabile	Azioni applicate: D3 :da 1 a 180 Azione : Q - sovraccarico accidentale -QV:unif - Qz - Area

Codice	Titolo	Pag. 57 di 107
B.16a	Relazione di calcolo delle strutture	

16. Definizione delle combinazioni

16.1 Legenda tabella combinazioni di carico

Il programma combina i diversi tipi di casi di carico (CDC) secondo le regole previste dalla normativa vigente.

Le combinazioni previste sono destinate al controllo di sicurezza della struttura ed alla verifica degli spostamenti e delle sollecitazioni.

La prima tabella delle combinazioni riportata di seguito comprende le seguenti informazioni: Numero, Tipo, Sigla identificativa. Una seconda tabella riporta il peso nella combinazione assunto per ogni caso di carico.

Ai fini delle verifiche degli stati limite si definiscono le seguenti combinazioni delle azioni:

Combinazione fondamentale SLU

$$\gamma G1 \cdot G1 + \gamma G2 \cdot G2 + \gamma P \cdot P + \gamma Q1 \cdot Qk1 + \gamma Q2 \cdot \psi 02 \cdot Qk2 + \gamma Q3 \cdot \psi 03 \cdot Qk3 + \dots$$

Combinazione caratteristica (rara) SLE

$$G1 + G2 + P + Qk1 + \psi 02 \cdot Qk2 + \psi 03 \cdot Qk3 + \dots$$

Combinazione frequente SLE

$$G1 + G2 + P + \psi 11 \cdot Qk1 + \psi 22 \cdot Qk2 + \psi 23 \cdot Qk3 + \dots$$

Combinazione quasi permanente SLE

$$G1 + G2 + P + \psi 21 \cdot Qk1 + \psi 22 \cdot Qk2 + \psi 23 \cdot Qk3 + \dots$$

Combinazione sismica, impiegata per gli stati limite ultimi e di esercizio connessi all'azione sismica E

$$E + G1 + G2 + P + \psi 21 \cdot Qk1 + \psi 22 \cdot Qk2 + \dots$$

Combinazione eccezionale, impiegata per gli stati limite connessi alle azioni eccezionali

$$G1 + G2 + Ad + P + \psi 21 \cdot Qk1 + \psi 22 \cdot Qk2 + \dots$$

Codice	Titolo	Pag. 58 di 107
B.16a	Relazione di calcolo delle strutture	

PROGETTO DEFINITIVO
IMPIANTO DI GENERAZIONE DA FONTE RINNOVABILE (FOTOVOLTAICA) - 15_LECCE
POTENZA NOMINALE DC PARI A 40,69 MWP E POTENZA NOMINALE AC PARI A 42,00 MWAC

Dove:

NTC 2018 Tabella 2.5.I

<i>Destinazione d'uso/azione</i>	ψ_0	ψ_1	ψ_2
<i>Categoria A residenziali</i>	0,70	0,50	0,30
<i>Categoria B uffici</i>	0,70	0,50	0,30
<i>Categoria C ambienti suscettibili di affollamento</i>	0,70	0,70	0,60
<i>Categoria D ambienti ad uso commerciale</i>	0,70	0,70	0,60
<i>Categoria E biblioteche, archivi, magazzini, ...</i>	1,00	0,90	0,80
<i>Categoria F Rimesse e parcheggi (autoveicoli $\leq 30kN$)</i>	0,70	0,70	0,60
<i>Categoria G Rimesse e parcheggi (autoveicoli $> 30kN$)</i>	0,70	0,50	0,30
<i>Categoria H Coperture</i>	0,00	0,00	0,00
<i>Vento</i>	0,60	0,20	0,00
<i>Neve a quota $\leq 1000 m$</i>	0,50	0,20	0,00
<i>Neve a quota $> 1000 m$</i>	0,70	0,50	0,20
<i>Variazioni Termiche</i>	0,60	0,50	0,00

Nelle verifiche possono essere adottati in alternativa due diversi approcci progettuali:

- per l'approccio 1 si considerano due diverse combinazioni di gruppi di coefficienti di sicurezza parziali per le azioni, per i materiali e per la resistenza globale (combinazione 1 con coefficienti A1 e combinazione 2 con coefficienti A2),

- per l'approccio 2 si definisce un'unica combinazione per le azioni, per la resistenza dei materiali e per la resistenza globale (con coefficienti A1).

NTC 2018 Tabella 2.6.I

Codice	Titolo	Pag. 59 di 107
B.16a	Relazione di calcolo delle strutture	

PROGETTO DEFINITIVO
IMPIANTO DI GENERAZIONE DA FONTE RINNOVABILE (FOTOVOLTAICA) - 15_LECCE
POTENZA NOMINALE DC PARI A 40,69 MWp E POTENZA NOMINALE AC PARI A 42,00 MWac

		<i>Coefficiente</i>	<i>EQU</i>	<i>A1</i>	<i>A2</i>
		<i>γ_f</i>			
<i>Carichi permanenti</i>	<i>Favorevoli</i>	<i>γ_{G1}</i>	<i>0,9</i>	<i>1,0</i>	<i>1,0</i>
	<i>Sfavorevoli</i>		<i>1,1</i>	<i>1,3</i>	<i>1,0</i>
<i>Carichi permanenti non strutturali</i> <i>(Non compiutamente definiti)</i>	<i>Favorevoli</i>	<i>γ_{G2}</i>	<i>0,8</i>	<i>0,8</i>	<i>0,8</i>
	<i>Sfavorevoli</i>		<i>1,5</i>	<i>1,5</i>	<i>1,3</i>
<i>Carichi variabili</i>	<i>Favorevoli</i>	<i>γ_{Qi}</i>	<i>0,0</i>	<i>0,0</i>	<i>0,0</i>
	<i>Sfavorevoli</i>		<i>1,5</i>	<i>1,5</i>	<i>1,3</i>

Cmb	Tipo	Sigla Id	effetto P-delta
1	SLU	Comb. SLU A1 1	
2	SLU	Comb. SLU A1 2	
3	SLE(r)	Comb. SLE(rara) 3	
4	SLE(f)	Comb. SLE(freq.) 4	
5	SLE(p)	Comb. SLE(perm.) 5	
6	SLU	Comb. SLU A1 (SLV sism.) 6	
7	SLU	Comb. SLU A1 (SLV sism.) 7	
8	SLU	Comb. SLU A1 (SLV sism.) 8	
9	SLU	Comb. SLU A1 (SLV sism.) 9	
10	SLU	Comb. SLU A1 (SLV sism.) 10	
11	SLU	Comb. SLU A1 (SLV sism.) 11	
12	SLU	Comb. SLU A1 (SLV sism.) 12	
13	SLU	Comb. SLU A1 (SLV sism.) 13	
14	SLU	Comb. SLU A1 (SLV sism.) 14	
15	SLU	Comb. SLU A1 (SLV sism.) 15	
16	SLU	Comb. SLU A1 (SLV sism.) 16	
17	SLU	Comb. SLU A1 (SLV sism.) 17	
18	SLU	Comb. SLU A1 (SLV sism.) 18	
19	SLU	Comb. SLU A1 (SLV sism.) 19	
20	SLU	Comb. SLU A1 (SLV sism.) 20	
21	SLU	Comb. SLU A1 (SLV sism.) 21	
22	SLU	Comb. SLU A1 (SLV sism.) 22	
23	SLU	Comb. SLU A1 (SLV sism.) 23	
24	SLU	Comb. SLU A1 (SLV sism.) 24	

Codice	Titolo	Pag. 60 di 107
B.16a	Relazione di calcolo delle strutture	

PROGETTO DEFINITIVO
IMPIANTO DI GENERAZIONE DA FONTE RINNOVABILE (FOTOVOLTAICA) - 15_LECCE
POTENZA NOMINALE DC PARI A 40,69 MWP E POTENZA NOMINALE AC PARI A 42,00 MWAC

Cmb	Tipo	Sigla Id	effetto P-delta
25	SLU	Comb. SLU A1 (SLV sism.) 25	
26	SLU	Comb. SLU A1 (SLV sism.) 26	
27	SLU	Comb. SLU A1 (SLV sism.) 27	
28	SLU	Comb. SLU A1 (SLV sism.) 28	
29	SLU	Comb. SLU A1 (SLV sism.) 29	
30	SLU	Comb. SLU A1 (SLV sism.) 30	
31	SLU	Comb. SLU A1 (SLV sism.) 31	
32	SLU	Comb. SLU A1 (SLV sism.) 32	
33	SLU	Comb. SLU A1 (SLV sism.) 33	
34	SLU	Comb. SLU A1 (SLV sism.) 34	
35	SLU	Comb. SLU A1 (SLV sism.) 35	
36	SLU	Comb. SLU A1 (SLV sism.) 36	
37	SLU	Comb. SLU A1 (SLV sism.) 37	
38	SLE(sis)	Comb. SLE (SLD Danno sism.) 38	
39	SLE(sis)	Comb. SLE (SLD Danno sism.) 39	
40	SLE(sis)	Comb. SLE (SLD Danno sism.) 40	
41	SLE(sis)	Comb. SLE (SLD Danno sism.) 41	
42	SLE(sis)	Comb. SLE (SLD Danno sism.) 42	
43	SLE(sis)	Comb. SLE (SLD Danno sism.) 43	
44	SLE(sis)	Comb. SLE (SLD Danno sism.) 44	
45	SLE(sis)	Comb. SLE (SLD Danno sism.) 45	
46	SLE(sis)	Comb. SLE (SLD Danno sism.) 46	
47	SLE(sis)	Comb. SLE (SLD Danno sism.) 47	
48	SLE(sis)	Comb. SLE (SLD Danno sism.) 48	
49	SLE(sis)	Comb. SLE (SLD Danno sism.) 49	
50	SLE(sis)	Comb. SLE (SLD Danno sism.) 50	
51	SLE(sis)	Comb. SLE (SLD Danno sism.) 51	
52	SLE(sis)	Comb. SLE (SLD Danno sism.) 52	
53	SLE(sis)	Comb. SLE (SLD Danno sism.) 53	
54	SLE(sis)	Comb. SLE (SLD Danno sism.) 54	
55	SLE(sis)	Comb. SLE (SLD Danno sism.) 55	
56	SLE(sis)	Comb. SLE (SLD Danno sism.) 56	
57	SLE(sis)	Comb. SLE (SLD Danno sism.) 57	
58	SLE(sis)	Comb. SLE (SLD Danno sism.) 58	
59	SLE(sis)	Comb. SLE (SLD Danno sism.) 59	
60	SLE(sis)	Comb. SLE (SLD Danno sism.) 60	
61	SLE(sis)	Comb. SLE (SLD Danno sism.) 61	
62	SLE(sis)	Comb. SLE (SLD Danno sism.) 62	
63	SLE(sis)	Comb. SLE (SLD Danno sism.) 63	
64	SLE(sis)	Comb. SLE (SLD Danno sism.) 64	
65	SLE(sis)	Comb. SLE (SLD Danno sism.) 65	
66	SLE(sis)	Comb. SLE (SLD Danno sism.) 66	

Codice	Titolo	Pag. 61 di 107
B.16a	Relazione di calcolo delle strutture	

PROGETTO DEFINITIVO
IMPIANTO DI GENERAZIONE DA FONTE RINNOVABILE (FOTOVOLTAICA) - 15_LECCE
POTENZA NOMINALE DC PARI A 40,69 MWp E POTENZA NOMINALE AC PARI A 42,00 MWac

Cmb	Tipo	Sigla Id	effetto P-delta
67	SLE(sis)	Comb. SLE (SLD Danno sism.) 67	
68	SLE(sis)	Comb. SLE (SLD Danno sism.) 68	
69	SLE(sis)	Comb. SLE (SLD Danno sism.) 69	

Cmb	CDC	CDC	CDC	CDC	CDC	CDC	CDC	CDC	CDC	CDC	CDC	CDC	CDC	CDC
	1/15...	2/16...	3/17...	4/18...	5/19...	6/20...	7/21...	8/22...	9/23...	10/24...	11/25...	12/26...	13/27...	14/28...
1	1.30	0.0	0.0	0.0	0.0	0.0	0.0	0.0	0.0	1.50	1.50			
2	1.00	0.0	0.0	0.0	0.0	0.0	0.0	0.0	0.0	0.80	1.50			
3	1.00	0.0	0.0	0.0	0.0	0.0	0.0	0.0	0.0	1.00	1.00			
4	1.00	0.0	0.0	0.0	0.0	0.0	0.0	0.0	0.0	1.00	0.90			
5	1.00	0.0	0.0	0.0	0.0	0.0	0.0	0.0	0.0	1.00	0.80			
6	1.00	-1.00	0.0	-0.30	0.0	0.0	0.0	0.0	0.0	1.00	0.80			
7	1.00	-1.00	0.0	0.30	0.0	0.0	0.0	0.0	0.0	1.00	0.80			
8	1.00	1.00	0.0	-0.30	0.0	0.0	0.0	0.0	0.0	1.00	0.80			
9	1.00	1.00	0.0	0.30	0.0	0.0	0.0	0.0	0.0	1.00	0.80			
10	1.00	-1.00	0.0	0.0	-0.30	0.0	0.0	0.0	0.0	1.00	0.80			
11	1.00	-1.00	0.0	0.0	0.30	0.0	0.0	0.0	0.0	1.00	0.80			
12	1.00	1.00	0.0	0.0	-0.30	0.0	0.0	0.0	0.0	1.00	0.80			
13	1.00	1.00	0.0	0.0	0.30	0.0	0.0	0.0	0.0	1.00	0.80			
14	1.00	0.0	-1.00	-0.30	0.0	0.0	0.0	0.0	0.0	1.00	0.80			
15	1.00	0.0	-1.00	0.30	0.0	0.0	0.0	0.0	0.0	1.00	0.80			
16	1.00	0.0	1.00	-0.30	0.0	0.0	0.0	0.0	0.0	1.00	0.80			
17	1.00	0.0	1.00	0.30	0.0	0.0	0.0	0.0	0.0	1.00	0.80			
18	1.00	0.0	-1.00	0.0	-0.30	0.0	0.0	0.0	0.0	1.00	0.80			
19	1.00	0.0	-1.00	0.0	0.30	0.0	0.0	0.0	0.0	1.00	0.80			
20	1.00	0.0	1.00	0.0	-0.30	0.0	0.0	0.0	0.0	1.00	0.80			
21	1.00	0.0	1.00	0.0	0.30	0.0	0.0	0.0	0.0	1.00	0.80			
22	1.00	-0.30	0.0	-1.00	0.0	0.0	0.0	0.0	0.0	1.00	0.80			
23	1.00	-0.30	0.0	1.00	0.0	0.0	0.0	0.0	0.0	1.00	0.80			
24	1.00	0.30	0.0	-1.00	0.0	0.0	0.0	0.0	0.0	1.00	0.80			
25	1.00	0.30	0.0	1.00	0.0	0.0	0.0	0.0	0.0	1.00	0.80			
26	1.00	0.0	-0.30	-1.00	0.0	0.0	0.0	0.0	0.0	1.00	0.80			
27	1.00	0.0	-0.30	1.00	0.0	0.0	0.0	0.0	0.0	1.00	0.80			
28	1.00	0.0	0.30	-1.00	0.0	0.0	0.0	0.0	0.0	1.00	0.80			
29	1.00	0.0	0.30	1.00	0.0	0.0	0.0	0.0	0.0	1.00	0.80			
30	1.00	-0.30	0.0	0.0	-1.00	0.0	0.0	0.0	0.0	1.00	0.80			
31	1.00	-0.30	0.0	0.0	1.00	0.0	0.0	0.0	0.0	1.00	0.80			
32	1.00	0.30	0.0	0.0	-1.00	0.0	0.0	0.0	0.0	1.00	0.80			
33	1.00	0.30	0.0	0.0	1.00	0.0	0.0	0.0	0.0	1.00	0.80			
34	1.00	0.0	-0.30	0.0	-1.00	0.0	0.0	0.0	0.0	1.00	0.80			
35	1.00	0.0	-0.30	0.0	1.00	0.0	0.0	0.0	0.0	1.00	0.80			

Codice	Titolo	Pag. 62 di 107
B.16a	Relazione di calcolo delle strutture	

PROGETTO DEFINITIVO
IMPIANTO DI GENERAZIONE DA FONTE RINNOVABILE (FOTOVOLTAICA) - 15_LECCE
POTENZA NOMINALE DC PARI A 40,69 MWp E POTENZA NOMINALE AC PARI A 42,00 MWac

Cmb	CDC	CDC	CDC	CDC	CDC	CDC	CDC	CDC	CDC	CDC	CDC	CDC	CDC	CDC
	1/15...	2/16...	3/17...	4/18...	5/19...	6/20...	7/21...	8/22...	9/23...	10/24...	11/25...	12/26...	13/27...	14/28...
36	1.00	0.0	0.30	0.0	-1.00	0.0	0.0	0.0	0.0	1.00	0.80			
37	1.00	0.0	0.30	0.0	1.00	0.0	0.0	0.0	0.0	1.00	0.80			
38	1.00	0.0	0.0	0.0	0.0	-1.00	0.0	-0.30	0.0	1.00	0.80			
39	1.00	0.0	0.0	0.0	0.0	-1.00	0.0	0.30	0.0	1.00	0.80			
40	1.00	0.0	0.0	0.0	0.0	1.00	0.0	-0.30	0.0	1.00	0.80			
41	1.00	0.0	0.0	0.0	0.0	1.00	0.0	0.30	0.0	1.00	0.80			
42	1.00	0.0	0.0	0.0	0.0	-1.00	0.0	0.0	-0.30	1.00	0.80			
43	1.00	0.0	0.0	0.0	0.0	-1.00	0.0	0.0	0.30	1.00	0.80			
44	1.00	0.0	0.0	0.0	0.0	1.00	0.0	0.0	-0.30	1.00	0.80			
45	1.00	0.0	0.0	0.0	0.0	1.00	0.0	0.0	0.30	1.00	0.80			
46	1.00	0.0	0.0	0.0	0.0	0.0	-1.00	-0.30	0.0	1.00	0.80			
47	1.00	0.0	0.0	0.0	0.0	0.0	-1.00	0.30	0.0	1.00	0.80			
48	1.00	0.0	0.0	0.0	0.0	0.0	1.00	-0.30	0.0	1.00	0.80			
49	1.00	0.0	0.0	0.0	0.0	0.0	1.00	0.30	0.0	1.00	0.80			
50	1.00	0.0	0.0	0.0	0.0	0.0	-1.00	0.0	-0.30	1.00	0.80			
51	1.00	0.0	0.0	0.0	0.0	0.0	-1.00	0.0	0.30	1.00	0.80			
52	1.00	0.0	0.0	0.0	0.0	0.0	1.00	0.0	-0.30	1.00	0.80			
53	1.00	0.0	0.0	0.0	0.0	0.0	1.00	0.0	0.30	1.00	0.80			
54	1.00	0.0	0.0	0.0	0.0	-0.30	0.0	-1.00	0.0	1.00	0.80			
55	1.00	0.0	0.0	0.0	0.0	-0.30	0.0	1.00	0.0	1.00	0.80			
56	1.00	0.0	0.0	0.0	0.0	0.30	0.0	-1.00	0.0	1.00	0.80			
57	1.00	0.0	0.0	0.0	0.0	0.30	0.0	1.00	0.0	1.00	0.80			
58	1.00	0.0	0.0	0.0	0.0	0.0	-0.30	-1.00	0.0	1.00	0.80			
59	1.00	0.0	0.0	0.0	0.0	0.0	-0.30	1.00	0.0	1.00	0.80			
60	1.00	0.0	0.0	0.0	0.0	0.0	0.30	-1.00	0.0	1.00	0.80			
61	1.00	0.0	0.0	0.0	0.0	0.0	0.30	1.00	0.0	1.00	0.80			
62	1.00	0.0	0.0	0.0	0.0	-0.30	0.0	0.0	-1.00	1.00	0.80			
63	1.00	0.0	0.0	0.0	0.0	-0.30	0.0	0.0	1.00	1.00	0.80			
64	1.00	0.0	0.0	0.0	0.0	0.30	0.0	0.0	-1.00	1.00	0.80			
65	1.00	0.0	0.0	0.0	0.0	0.30	0.0	0.0	1.00	1.00	0.80			
66	1.00	0.0	0.0	0.0	0.0	0.0	-0.30	0.0	-1.00	1.00	0.80			
67	1.00	0.0	0.0	0.0	0.0	0.0	-0.30	0.0	1.00	1.00	0.80			
68	1.00	0.0	0.0	0.0	0.0	0.0	0.30	0.0	-1.00	1.00	0.80			
69	1.00	0.0	0.0	0.0	0.0	0.0	0.30	0.0	1.00	1.00	0.80			

17. Risultati analisi sismiche

17.1 Legenda tabella analisi sismiche

Il programma consente l'analisi di diverse configurazioni sismiche.

Sono previsti, infatti, i seguenti casi di carico:

9. Esk caso di carico sismico con analisi statica equivalente

10. Edk caso di carico sismico con analisi dinamica

Ciascun caso di carico è caratterizzato da un angolo di ingresso e da una configurazione di masse determinante la forza sismica complessiva (si rimanda al capitolo relativo ai casi di carico per chiarimenti inerenti questo aspetto).

Nella colonna Note, in funzione della norma in uso sono riportati i parametri fondamentali che caratterizzano l'azione sismica: in particolare possono essere presenti i seguenti valori:

Angolo di ingresso	di	Angolo di ingresso dell'azione sismica orizzontale
Fattore di importanza	di	Fattore di importanza dell'edificio, in base alla categoria di appartenenza
Zona sismica		Zona sismica
Accelerazione ag		Accelerazione orizzontale massima sul suolo
Categoria suolo		Categoria di profilo stratigrafico del suolo di fondazione
Fattore q		Fattore di struttura/di comportamento. Dipendente dalla tipologia strutturale
Amplificazione		Coefficiente di amplificazione q/qND delle azioni sismiche (solo per elementi progettati in

Codice	Titolo	Pag. 64 di 107
B.16a	Relazione di calcolo delle strutture	

PROGETTO DEFINITIVO
IMPIANTO DI GENERAZIONE DA FONTE RINNOVABILE (FOTOVOLTAICA) - 15_LECCE
POTENZA NOMINALE DC PARI A 40,69 MWP E POTENZA NOMINALE AC PARI A 42,00 MWAC

ND	campo non dissipativo)
Fattore di sito S	Fattore dipendente dalla stratigrafia e dal profilo topografico
Classe di duttilità CD	Classe di duttilità della struttura – “A” duttilità alta, “B” duttilità bassa
Fattore riduz. SLD	Fattore di riduzione dello spettro elastico per lo stato limite di danno
Periodo proprio T1	Periodo proprio di vibrazione della struttura
Coefficiente Lambda	Coefficiente dipendente dal periodo proprio T1 e dal numero di piani della struttura
Ordinata spettro Sd(T1)	Valore delle ordinate dello spettro di progetto per lo stato limite ultimo, componente orizzontale (verticale Svd)
Ordinata spettro Se(T1)	Valore delle ordinate dello spettro elastico ridotta del fattore SLD per lo stato limite di danno, componente orizzontale (verticale Sve)
Ordinata spettro S (Tb-Tc)	Valore dell’ordinata dello spettro in uso nel tratto costante
numero di modi considerati	Numero di modi di vibrare della struttura considerati nell’analisi dinamica

Nel caso di elementi progettati in campo non dissipativo vengono adottate le sollecitazioni calcolate con un fattore q_{ND} ricavato come da 7.3.2 in funzione del fattore di comportamento q utilizzato per la struttura: $1 < q_{ND} = 2/3 * q < 1.5$

Il coefficiente di amplificazione delle azioni sismiche rispetto alle azioni calcolate con il fattore di comportamento globale viene indicato nelle relative tabelle.

Per ciascun caso di carico sismico viene riportato l’insieme di dati sotto riportati (le masse sono espresse in unità di forza):

Codice	Titolo	Pag. 65 di 107
B.16a	Relazione di calcolo delle strutture	

PROGETTO DEFINITIVO
IMPIANTO DI GENERAZIONE DA FONTE RINNOVABILE (FOTOVOLTAICA) - 15_LECCE
POTENZA NOMINALE DC PARI A 40,69 MWP E POTENZA NOMINALE AC PARI A 42,00 MWAC

- a) analisi sismica statica equivalente:
- quota, posizione del centro di applicazione e azione orizzontale risultante, posizione del baricentro delle rigidezze, rapporto r/L_s (per strutture a nucleo), indici di regolarità e/r secondo EC8 4.2.3.2
 - azione sismica complessiva
- b) analisi sismica dinamica con spettro di risposta:
- quota, posizione del centro di massa e massa risultante, posizione del baricentro delle rigidezze, rapporto r/L_s (per strutture a nucleo) , indici di regolarità e/r secondo EC8 4.2.3.2
 - frequenza, periodo, accelerazione spettrale, massa eccitata nelle tre direzioni globali per tutti i modi
 - massa complessiva ed aliquota di massa complessiva eccitata.

Per ciascuna combinazione sismica definita SLD o SLO viene riportato il livello di deformazione ϵ_T (dr) degli elementi strutturali verticali. Per semplicità di consultazione il livello è espresso anche in unità $1000 \cdot \epsilon_T/h$ da confrontare direttamente con i valori forniti nella norma (es. 5 per edifici con tamponamenti collegati rigidamente alla struttura, 10.0 per edifici con tamponamenti collegati elasticamente, 3 per edifici in muratura ordinaria, 4 per edifici in muratura armata).

Qualora si applichi il D.M. 96 (vedi NOTA sul capitolo "normativa di riferimento") l'analisi sismica dinamica può essere comprensiva di sollecitazione verticale contemporanea a quella orizzontale, nel qual caso è effettuata una sovrapposizione degli effetti in ragione della radice dei quadrati degli effetti stessi. Per ciascuna combinazione sismica - analisi effettuate con il D.M. 96 (vedi NOTA sul capitolo "normativa di riferimento") - viene riportato il livello di deformazione ϵ_T , ϵ_P e ϵ_D degli elementi strutturali verticali. Per semplicità di consultazione il livello è espresso in unità $1000 \cdot \epsilon_T/h$ da confrontare direttamente con il valore 2 o 4 per la verifica.

Per gli edifici sismicamente isolati si riportano di seguito le verifiche condotte sui dispositivi di isolamento. Le verifiche sono effettuate secondo la circolare n.7/2019 del C.S.LL.PP nelle combinazioni in SLC come previsto dal DM 17-01-2018. Per ogni combinazione è riportato il codice di verifica ed i valori utilizzati per la verifica: spostamento d_E , area ridotta e dimensione A_2 , azione verticale, deformazioni di taglio dell'elastomero e tensioni nell'acciaio.

Qualora si applichi l'Ordinanza 3274 e s.m.i. le verifiche sono eseguite in accordo con l'allegato 10.A.

In particolare la tabella, per ogni combinazione di calcolo, riporta:

Codice	Titolo	Pag. 66 di 107
B.16a	Relazione di calcolo delle strutture	

PROGETTO DEFINITIVO
IMPIANTO DI GENERAZIONE DA FONTE RINNOVABILE (FOTOVOLTAICA) - 15_LECCE
POTENZA NOMINALE DC PARI A 40,69 MWP E POTENZA NOMINALE AC PARI A 42,00 MWAC

Nodo	Nodo di appoggio dell' isolatore
Cmb	Combinazione oggetto della verifica
Verif.	Codice di verifica ok – verifica positiva , NV – verifica negativa, ND – verifica non completata
dE	Spostamento relativo tra le due facce (amplificato del 20% per Ordinanza 3274 e smi) combinato con la regola del 30%
Ang fi	Angolo utilizzato per il calcolo dell' area ridotta Ar (per dispositivi circolari)
V	Azione verticale agente
Ar	Area ridotta efficace
Dim A2	Dimensione utile per il calcolo della deformazione per rotazione
Sig s	Tensione nell' inserto in acciaio
Gam c(a,s,t)	Deformazioni di taglio dell' elastomero
Vcr	Carico critico per instabilità

Affinché la verifica sia positiva deve essere:

- 1) $V > 0$
- 2) $Sig s < fyk$
- 3) $Gam t < 5$
- 4) $Gam s < Gam *$ (caratteristica dell' elastomero)
- 5) $Gam s < 2$
- 6) $V < 0.5 Vcr$

CDC	Tipo	Sigla Id	Note
2	Edk	CDC=Ed (dinamico SLU) alfa=0.0 (ecc. +)	
			categoria suolo: A
			fattore di sito S = 1.000
			ordinata spettro (tratto Tb-Tc) = 0.074 g
			angolo di ingresso:0.0

Codice	Titolo	Pag. 67 di 107
B.16a	Relazione di calcolo delle strutture	

PROGETTO DEFINITIVO
IMPIANTO DI GENERAZIONE DA FONTE RINNOVABILE (FOTOVOLTAICA) - 15_LECCE
POTENZA NOMINALE DC PARI A 40,69 MWP E POTENZA NOMINALE AC PARI A 42,00 MWAC

CDC	Tipo	Sigla Id	Note
			eccentricità aggiuntiva: positiva
			periodo proprio T1: 0.005 sec.
			fattore q: 1.500
			amplificazione ND (non dissipativi): 1.500
			fattore per spost. mu d: 3.500
			classe di duttilità CD: B
			numero di modi considerati: 9
			combinaz. modale: CQC

Quota	M Sismica x g	Pos. GX	Pos. GY	E agg. X-X	E agg. Y-Y	Pos. KX	Pos. KY	(r/Ls)^2	rapp. ex/rx	rapp. ey/ry
cm	daN	cm	cm	cm	cm	cm	cm			
15.00	288.00	310.00	135.00	0.0	-10.50	310.00	135.00	0.512	0.0	0.0
Risulta	288.00									

Modo	Frequenza	Periodo	Acc. Spettrale	M efficace X %	M efficace Y %	M efficace Z %	Energia	Energia x v
	Hz	sec	g	x g	x g	x g		
1	181.735	0.006	0.048	11.91	4.1	0.0	0.0	0.0
2	200.931	0.005	0.048	0.0	0.0	258.95	89.9	0.0
3	206.802	0.005	0.048	270.58	94.0	0.0	0.0	0.0
4	250.250	0.004	0.048	0.0	0.0	29.03	10.1	1.75e-06
5	261.484	0.004	0.048	5.37	1.9	0.0	0.0	0.0
6	270.839	0.004	0.048	0.0	0.0	2.28e-06	0.0	222.64
7	323.472	0.003	0.047	0.04	1.37e-02	0.0	0.0	0.0
8	337.517	0.003	0.047	0.0	0.0	1.81e-06	0.0	65.10
9	516.412	0.002	0.047	0.0	0.0	0.01	4.55e-03	2.86e-05
Risulta				287.90		287.99		287.74
In percentuale				99.96		100.00		99.91

CDC	Tipo	Sigla Id	Note
3	Edk	CDC=Ed (dinamico SLU) alfa=0.0 (ecc. -)	
			categoria suolo: A
			fattore di sito S = 1.000
			ordinata spettro (tratto Tb-Tc) = 0.074 g
			angolo di ingresso:0.0
			eccentricità aggiuntiva: negativa
			periodo proprio T1: 0.005 sec.

Codice	Titolo	Pag. 68 di 107
B.16a	Relazione di calcolo delle strutture	

PROGETTO DEFINITIVO
IMPIANTO DI GENERAZIONE DA FONTE RINNOVABILE (FOTOVOLTAICA) - 15_LECCE
POTENZA NOMINALE DC PARI A 40,69 MWp E POTENZA NOMINALE AC PARI A 42,00 MWac

CDC	Tipo	Sigla Id	Note
			fattore q: 1.500
			amplificazione ND (non dissipativi): 1.500
			fattore per spost. mu d: 3.500
			classe di duttilità CD: B
			numero di modi considerati: 9
			combinaz. modale: CQC

Quota	M Sismica x g	Pos. GX	Pos. GY	E agg. X-X	E agg. Y-Y	Pos. KX	Pos. KY	(r/Ls)^2	rapp. ex/rx	rapp. ey/ry
cm	daN	cm	cm	cm	cm	cm	cm			
15.00	288.00	310.00	135.00	0.0	10.50	310.00	135.00	0.512	0.0	0.0
Risulta	288.00									

Modo	Frequenza	Periodo	Acc. Spettrale	M efficace X %	M efficace Y %	M efficace Z %	Energia	Energia x v
	Hz	sec	g	x g	x g	x g		
1	181.735	0.006	0.048	11.91	4.1	0.0	0.0	0.0
2	200.931	0.005	0.048	0.0	0.0	258.95	89.9	0.0
3	206.802	0.005	0.048	270.58	94.0	0.0	0.0	0.0
4	250.250	0.004	0.048	0.0	0.0	29.03	10.1	1.75e-06
5	261.484	0.004	0.048	5.37	1.9	0.0	0.0	0.0
6	270.839	0.004	0.048	0.0	0.0	2.28e-06	0.0	222.64
7	323.472	0.003	0.047	0.04	1.37e-02	0.0	0.0	0.0
8	337.517	0.003	0.047	0.0	0.0	1.81e-06	0.0	65.10
9	516.412	0.002	0.047	0.0	0.0	0.01	4.54e-03	3.45e-05
Risulta				287.90		287.99		287.74
In percentuale				99.96		100.00		99.91

CDC	Tipo	Sigla Id	Note
4	Edk	CDC=Ed (dinamico SLU) alfa=90.00 (ecc. +)	
			categoria suolo: A
			fattore di sito S = 1.000
			ordinata spettro (tratto Tb-Tc) = 0.074 g
			angolo di ingresso:90.00
			eccentricità aggiuntiva: positiva
			periodo proprio T1: 0.005 sec.
			fattore q: 1.500
			amplificazione ND (non dissipativi): 1.500

Codice	Titolo	Pag. 69 di 107
B.16a	Relazione di calcolo delle strutture	

PROGETTO DEFINITIVO
IMPIANTO DI GENERAZIONE DA FONTE RINNOVABILE (FOTOVOLTAICA) - 15_LECCE
POTENZA NOMINALE DC PARI A 40,69 MWP E POTENZA NOMINALE AC PARI A 42,00 MWAC

CDC	Tipo	Sigla Id	Note
			fattore per spost. μ d: 3.500
			classe di duttilità CD: B
			numero di modi considerati: 9
			combinaz. modale: CQC

Quota	M Sismica x g	Pos. GX	Pos. GY	E agg. X-X	E agg. Y-Y	Pos. KX	Pos. KY	(r/Ls)^2	rapp. ex/rx	rapp. ey/ry
cm	daN	cm	cm	cm	cm	cm	cm			
15.00	288.00	310.00	135.00	27.90	0.0	310.00	135.00	0.512	0.0	0.0
Risulta	288.00									

Modo	Frequenza	Periodo	Acc. Spettrale	M efficace X x %	M efficace Y x %	M efficace Z x %	Energia	Energia x v			
	Hz	sec	g	g	g	g					
1	177.727	0.006	0.048	0.0	0.0	66.59	23.1	0.0	0.0	0.0	0.0
2	205.859	0.005	0.048	282.59	98.1	0.0	0.0	0.0	0.0	0.0	0.0
3	207.463	0.005	0.048	0.0	0.0	189.08	65.7	0.0	0.0	0.0	0.0
4	250.717	0.004	0.048	0.0	0.0	32.31	11.2	0.0	0.0	0.0	0.0
5	261.476	0.004	0.048	5.31	1.8	0.0	0.0	0.0	0.0	0.0	0.0
6	270.840	0.004	0.048	0.0	0.0	0.0	0.0	222.65	77.3	0.0	0.0
7	323.396	0.003	0.047	0.0	0.0	2.96e-04	1.03e-04	0.0	0.0	0.0	0.0
8	337.521	0.003	0.047	0.0	0.0	0.0	0.0	65.10	22.6	0.0	0.0
9	516.493	0.002	0.047	0.0	0.0	0.01	3.93e-03	0.0	0.0	0.0	0.0
Risulta				287.90		287.99		287.74			
In percentuale				99.96		100.00		99.91			

CDC	Tipo	Sigla Id	Note
5	Edk	CDC=Ed (dinamico SLU) alfa=90.00 (ecc. -)	
			categoria suolo: A
			fattore di sito S = 1.000
			ordinata spettro (tratto Tb-Tc) = 0.074 g
			angolo di ingresso:90.00
			eccentricità aggiuntiva: negativa
			periodo proprio T1: 0.005 sec.
			fattore q: 1.500
			amplificazione ND (non dissipativi): 1.500
			fattore per spost. μ d: 3.500
			classe di duttilità CD: B

Codice	Titolo	Pag. 70 di 107
B.16a	Relazione di calcolo delle strutture	

PROGETTO DEFINITIVO
IMPIANTO DI GENERAZIONE DA FONTE RINNOVABILE (FOTOVOLTAICA) - 15_LECCE
POTENZA NOMINALE DC PARI A 40,69 MWP E POTENZA NOMINALE AC PARI A 42,00 MWAC

CDC	Tipo	Sigla Id	Note
			numero di modi considerati: 9
			combinaz. modale: CQC

Quota	M Sismica x g	Pos. GX	Pos. GY	E agg. X-X	E agg. Y-Y	Pos. KX	Pos. KY	(r/Ls)^2	rapp. ex/rx	rapp. ey/ry
cm	daN	cm	cm	cm	cm	cm	cm			
15.00	288.00	310.00	135.00	-27.90	0.0	310.00	135.00	0.512	0.0	0.0
Risulta	288.00									

Modo	Frequenza	Periodo	Acc. Spettrale	M efficace X x % g	M efficace Y x % g	M efficace Z x % g	Energia	Energia x v		
	Hz	sec	g	daN	daN	daN				
1	177.727	0.006	0.048	0.0	0.0	66.59	23.1	0.0	0.0	0.0
2	205.859	0.005	0.048	282.59	98.1	0.0	0.0	0.0	0.0	0.0
3	207.463	0.005	0.048	0.0	0.0	189.08	65.7	0.0	0.0	0.0
4	250.717	0.004	0.048	0.0	0.0	32.31	11.2	0.0	0.0	0.0
5	261.476	0.004	0.048	5.31	1.8	0.0	0.0	0.0	0.0	0.0
6	270.840	0.004	0.048	0.0	0.0	0.0	0.0	222.65	77.3	0.0
7	323.396	0.003	0.047	0.0	0.0	2.96e-04	1.03e-04	0.0	0.0	0.0
8	337.521	0.003	0.047	0.0	0.0	0.0	0.0	65.10	22.6	0.0
9	516.492	0.002	0.047	0.0	0.0	0.01	3.93e-03	0.0	0.0	0.0
Risulta				287.90		287.99		287.74		
In percentuale				99.96		100.00		99.91		

CDC	Tipo	Sigla Id	Note
6	Edk	CDC=Ed (dinamico SLD) alfa=0.0 (ecc. +)	
			categoria suolo: A
			fattore di sito S = 1.000
			ordinata spettro (tratto Tb-Tc) = 0.027 g
			angolo di ingresso:0.0
			eccentricità aggiuntiva: positiva
			periodo proprio T1: 0.005 sec.
			numero di modi considerati: 9
			combinaz. modale: CQC

Quota	M Sismica x g	Pos. GX	Pos. GY	E agg. X-X	E agg. Y-Y	Pos. KX	Pos. KY	(r/Ls)^2	rapp. ex/rx	rapp. ey/ry
-------	---------------	---------	---------	------------	------------	---------	---------	----------	-------------	-------------

Codice	Titolo	Pag. 71 di 107
B.16a	Relazione di calcolo delle strutture	

PROGETTO DEFINITIVO
IMPIANTO DI GENERAZIONE DA FONTE RINNOVABILE (FOTOVOLTAICA) - 15_LECCE
POTENZA NOMINALE DC PARI A 40,69 MWP E POTENZA NOMINALE AC PARI A 42,00 MWAC

Quota	M Sismica x g	Pos. GX	Pos. GY	E agg. X-X	E agg. Y-Y	Pos. KX	Pos. KY	(r/Ls)^2	rapp. ex/rx	rapp. ey/ry
cm	daN	cm	cm	cm	cm	cm	cm			
15.00	288.00	310.00	135.00	0.0	-10.50	310.00	135.00	0.512	0.0	0.0
Risulta	288.00									

Modo	Frequenza	Periodo	Acc. Spettrale	M efficace X %	M efficace Y %	M efficace Z %	Energia	Energia x v
	Hz	sec	g	x g	x g	x g		
				daN	daN	daN		
1	181.735	0.006	0.018	11.91	4.1	0.0	0.0	0.0
2	200.931	0.005	0.018	0.0	0.0	258.95	89.9	0.0
3	206.802	0.005	0.018	270.58	94.0	0.0	0.0	0.0
4	250.250	0.004	0.018	0.0	0.0	29.03	10.1	1.75e-06
5	261.484	0.004	0.018	5.37	1.9	0.0	0.0	0.0
6	270.839	0.004	0.018	0.0	0.0	2.28e-06	0.0	222.64
7	323.472	0.003	0.018	0.04	1.37e-02	0.0	0.0	0.0
8	337.517	0.003	0.018	0.0	0.0	1.81e-06	0.0	65.10
9	516.412	0.002	0.018	0.0	0.0	0.01	4.55e-03	2.86e-05
Risulta				287.90		287.99		287.74
In percentuale				99.96		100.00		99.91

CDC	Tipo	Sigla Id	Note
7	Edk	CDC=Ed (dinamico SLD) alfa=0.0 (ecc. -)	
			categoria suolo: A
			fattore di sito S = 1.000
			ordinata spettro (tratto Tb-Tc) = 0.027 g
			angolo di ingresso:0.0
			eccentricità aggiuntiva: negativa
			periodo proprio T1: 0.005 sec.
			numero di modi considerati: 9
			combinaz. modale: CQC

Quota	M Sismica x g	Pos. GX	Pos. GY	E agg. X-X	E agg. Y-Y	Pos. KX	Pos. KY	(r/Ls)^2	rapp. ex/rx	rapp. ey/ry
cm	daN	cm	cm	cm	cm	cm	cm			
15.00	288.00	310.00	135.00	0.0	10.50	310.00	135.00	0.512	0.0	0.0
Risulta	288.00									

Codice	Titolo	Pag. 72 di 107
B.16a	Relazione di calcolo delle strutture	

PROGETTO DEFINITIVO
IMPIANTO DI GENERAZIONE DA FONTE RINNOVABILE (FOTOVOLTAICA) - 15_LECCE
POTENZA NOMINALE DC PARI A 40,69 MWP E POTENZA NOMINALE AC PARI A 42,00 MWac

Modo	Frequenza	Periodo	Acc. Spettrale	M efficace X %	M efficace Y %	M efficace Z %	Energia	Energia x v
	Hz	sec	g	x g	x g	x g		
1	181.735	0.006	0.018	11.91	4.1	0.0	0.0	0.0
2	200.931	0.005	0.018	0.0	0.0	258.95	89.9	0.0
3	206.802	0.005	0.018	270.58	94.0	0.0	0.0	0.0
4	250.250	0.004	0.018	0.0	0.0	29.03	10.1	1.75e-06
5	261.484	0.004	0.018	5.37	1.9	0.0	0.0	0.0
6	270.839	0.004	0.018	0.0	0.0	2.28e-06	0.0	222.64
7	323.472	0.003	0.018	0.04	1.37e-02	0.0	0.0	0.0
8	337.517	0.003	0.018	0.0	0.0	1.81e-06	0.0	65.10
9	516.412	0.002	0.018	0.0	0.0	0.01	4.54e-03	3.45e-05
Risulta				287.90		287.99		287.74
In percentuale				99.96		100.00		99.91

CDC	Tipo	Sigla Id	Note
8	Edk	CDC=Ed (dinamico SLD) alfa=90.00 (ecc. +)	
			categoria suolo: A
			fattore di sito S = 1.000
			ordinata spettro (tratto Tb-Tc) = 0.027 g
			angolo di ingresso:90.00
			eccentricità aggiuntiva: positiva
			periodo proprio T1: 0.005 sec.
			numero di modi considerati: 9
			combinaz. modale: CQC

Quota	M Sismica x g	Pos. GX	Pos. GY	E agg. X-X	E agg. Y-Y	Pos. KX	Pos. KY	(r/Ls)^2	rapp. ex/rx	rapp. ey/ry
cm	daN	cm	cm	cm	cm	cm	cm			
15.00	288.00	310.00	135.00	27.90	0.0	310.00	135.00	0.512	0.0	0.0
Risulta	288.00									

Modo	Frequenza	Periodo	Acc. Spettrale	M efficace X x %	M efficace Y x %	M efficace Z x %	Energia	Energia x v
	Hz	sec	g	g	g	g		
1	177.727	0.006	0.018	0.0	0.0	66.59	23.1	0.0
2	205.859	0.005	0.018	282.59	98.1	0.0	0.0	0.0
3	207.463	0.005	0.018	0.0	0.0	189.08	65.7	0.0
4	250.717	0.004	0.018	0.0	0.0	32.31	11.2	0.0

Codice	Titolo	Pag. 73 di 107
B.16a	Relazione di calcolo delle strutture	

PROGETTO DEFINITIVO
IMPIANTO DI GENERAZIONE DA FONTE RINNOVABILE (FOTOVOLTAICA) - 15_LECCE
POTENZA NOMINALE DC PARI A 40,69 MWP E POTENZA NOMINALE AC PARI A 42,00 MWAC

Modo	Frequenza	Periodo	Acc. Spettrale	M efficace X x % g		M efficace Y x % g		M efficace Z x % g		Energia	Energia x v
5	261.476	0.004	0.018	5.31	1.8	0.0	0.0	0.0	0.0	0.0	0.0
6	270.840	0.004	0.018	0.0	0.0	0.0	0.0	222.65	77.3	0.0	0.0
7	323.396	0.003	0.018	0.0	0.0	2.96e-04	1.03e-04	0.0	0.0	0.0	0.0
8	337.521	0.003	0.018	0.0	0.0	0.0	0.0	65.10	22.6	0.0	0.0
9	516.493	0.002	0.018	0.0	0.0	0.01	3.93e-03	0.0	0.0	0.0	0.0
Risulta				287.90		287.99		287.74			
In percentuale				99.96		100.00		99.91			

CDC	Tipo	Sigla Id	Note
9	Edk	CDC=Ed (dinamico SLD) alfa=90.00 (ecc. -)	
			categoria suolo: A
			fattore di sito S = 1.000
			ordinata spettro (tratto Tb-Tc) = 0.027 g
			angolo di ingresso:90.00
			eccentricità aggiuntiva: negativa
			periodo proprio T1: 0.005 sec.
			numero di modi considerati: 9
			combinaz. modale: CQC

Quota	M Sismica x g	Pos. GX	Pos. GY	E agg. X-X	E agg. Y-Y	Pos. KX	Pos. KY	(r/Ls)^2	rapp. ex/rx	rapp. ey/ry
cm	daN	cm	cm	cm	cm	cm	cm			
15.00	288.00	310.00	135.00	-27.90	0.0	310.00	135.00	0.512	0.0	0.0
Risulta	288.00									

Modo	Frequenza	Periodo	Acc. Spettrale	M efficace X x % g		M efficace Y x % g		M efficace Z x % g		Energia	Energia x v
	Hz	sec	g	daN		daN		daN			
1	177.727	0.006	0.018	0.0	0.0	66.59	23.1	0.0	0.0	0.0	0.0
2	205.859	0.005	0.018	282.59	98.1	0.0	0.0	0.0	0.0	0.0	0.0
3	207.463	0.005	0.018	0.0	0.0	189.08	65.7	0.0	0.0	0.0	0.0
4	250.717	0.004	0.018	0.0	0.0	32.31	11.2	0.0	0.0	0.0	0.0
5	261.476	0.004	0.018	5.31	1.8	0.0	0.0	0.0	0.0	0.0	0.0
6	270.840	0.004	0.018	0.0	0.0	0.0	0.0	222.65	77.3	0.0	0.0
7	323.396	0.003	0.018	0.0	0.0	2.96e-04	1.03e-04	0.0	0.0	0.0	0.0
8	337.521	0.003	0.018	0.0	0.0	0.0	0.0	65.10	22.6	0.0	0.0
9	516.492	0.002	0.018	0.0	0.0	0.01	3.93e-03	0.0	0.0	0.0	0.0

Codice	Titolo	Pag. 74 di 107
B.16a	Relazione di calcolo delle strutture	

PROGETTO DEFINITIVO
IMPIANTO DI GENERAZIONE DA FONTE RINNOVABILE (FOTOVOLTAICA) - 15_LECCE
POTENZA NOMINALE DC PARI A 40,69 MWP E POTENZA NOMINALE AC PARI A 42,00 MWAC

Modo	Frequenza	Periodo	Acc. Spettrale	M efficace X x % g	M efficace Y x % g	M efficace Z x % g	Energia	Energia x v
Risulta				287.90	287.99	287.74		
In percentuale				99.96	100.00	99.91		

Codice	Titolo	Pag. 75 di 107
B.16a	Relazione di calcolo delle strutture	

18. Verifiche elementi parete e/o guscio in c.a.

18.1 Legenda tabella verifiche elementi parete e guscio in c.a.

Per le pareti in c.a., in ottemperanza al cap. 7 del DM 17-01-18, viene effettuata una doppia progettazione: sia come *Singolo Elemento* sia come *Parete Sismica* o *Parete Debolmente Armata*.

Per la progettazione come *Singolo Elemento* di ogni elemento vengono riportati il codice dello stato di verifica con le sigle **Ok** e **NV**, il rapporto x/d , la verifica per sollecitazioni ultime (verifica a compressione media gli sforzi membranali, verifica a presso-flessionale e verifica a sollecitazioni taglianti), gli sforzi membranali e flessionali, il quantitativo di armatura nella direzione principale e secondaria sia inferiore che superiore e il quantitativo di armatura a taglio.

Per la progettazione come *Parete Sismica* o *Parete Debolmente Armata* vengono riportate invece le caratteristiche geometriche della parete e delle zone dissipative (quest'ultime solo nel caso di parete sismica), i coefficienti di verifica a compressione assiale, pressoflessione e sollecitazioni taglianti.

Inoltre vengono riportate per ogni quota significativa l'armatura principale e secondaria, l'armatura in zona confinata (solo per parete sismica) e non confinata, l'armatura concentrata all'estremità (per pareti debolmente armate), lo sforzo assiale aggiuntivo per q superiore a 2 e i valori di involuppo di taglio e momento. Per le pareti debolmente armate viene riportato anche lo stato di verifica relativo alla snellezza.

Le azioni derivate dall'analisi, in ogni combinazione di calcolo, sono elaborate come previsto al punto 7.4.4.5.1: traslazione del momento, incremento e variazione diagramma taglio, incremento e decremento sforzo assiale

La progettazione nel caso dei gusci viene effettuata una progettazione come *Singolo Elemento*, riportando in tabella il rapporto x/d , la verifica per sollecitazioni ultime, (verifica a compressione media gli sforzi membranali, verifica a presso-flessionale e verifica a sollecitazioni taglianti) di ogni elemento.

Codice	Titolo	Pag. 76 di 107
B.16a	Relazione di calcolo delle strutture	

PROGETTO DEFINITIVO
IMPIANTO DI GENERAZIONE DA FONTE RINNOVABILE (FOTOVOLTAICA) - 15_LECCE
POTENZA NOMINALE DC PARI A 40,69 MWP E POTENZA NOMINALE AC PARI A 42,00 MWAC

Per ogni elemento, viene riportata inoltre la maglia di armatura necessaria in relazione alle risultanze della progettazione dei nodi dell'elemento stesso. Le quantità di armature necessarie sono armature (disposte rispettivamente in direzione principale e secondaria, inferiore e superiore) distribuite nell'elemento ed espresse in centimetri quadri per sviluppo lineare pari ad un metro.

Nel caso dei gusci viene effettuata, inoltre, la verifica a punzonamento, riportando in tabella il codice dello stato di verifica, il coefficiente di verifica per piastre prive di armature a taglio lungo il perimetro resistente e lungo il perimetro del pilastro, coefficiente di incremento dovuto ai momenti flettenti, fattore di amplificazione per le fondazioni, il fattore di amplificazione dell'altezza utile per individuare il perimetro di verifica lungo il quale l'armatura a taglio non è richiesta, il quantitativo di armatura a punzonamento, il numero di serie di armature, il numero di braccia di armatura ed il riferimento alla combinazione più gravosa.

Simbologia adottata nelle tabelle di verifica

Per gli elementi con progettazione “*Singolo Elemento ...*” è presente una tabella con i simboli di seguito descritti:

Macro Guscio	Numero del macroelemento di tipo guscio (elementi non verticali contigui ed analoghi per proprietà)
Macro Setto	Numero del macroelemento di tipo setto (elementi verticali contigui ed analoghi per proprietà)
Spessore	Spessore della parete
Id Materiale	Codice del materiale assegnato all'elemento
Id Criterio	Codice del criterio di progetto assegnato all'elemento
Progettazione	Sigla tipo di Elemento: - Singolo Elemento; - Singolo Elemento FONDAZIONE; - Singolo Elemento NON DISSIPATIVO

Codice	Titolo	Pag. 77 di 107
B.16a	Relazione di calcolo delle strutture	

PROGETTO DEFINITIVO
IMPIANTO DI GENERAZIONE DA FONTE RINNOVABILE (FOTOVOLTAICA) - 15_LECCE
POTENZA NOMINALE DC PARI A 40,69 MWp E POTENZA NOMINALE AC PARI A 42,00 MWac

Per gli elementi con progettazione “*Parete Sismica o Parete Debolmente Armata*” è presente una tabella con i simboli di seguito descritti:

Parete	Numero della PARETE SISMICA
Parete PDA	Numero della PARETE DEBOLMENTE ARMATA
H totale	Altezza complessiva della parete
Spessore	Spessore della parete
H critica	Altezza come da punto 7.4.4.5.1 per traslazione momento (solo in Parete Sismica)
H critica V	Altezza della zona dissipativa (solo in Parete Sismica)
L totale	Larghezza di base della parete
L confinata	Lunghezza della zona dissipativa (solo in Parete Sismica)
Verif. N	Verifica di cui al punto 7.4.4.5.1 compressione semplice
Verif. N-M	Verifica di cui al punto 7.4.4.5.1 pressoflessione
Fattore V	Fattore di amplificazione del taglio di cui al punto 7.4.4.5.1
Diagramma V	Diagramma elaborato per effetto modi superiori come da fig. 7.4.4
Verif. V	Verifica di cui al punto 7.4.4.5.1 taglio (compressione cls, trazione acciaio, scorrimento in zona critica) (solo in Parete Sismica)
Verifica Snellezza	Verifica di cui al punto 7.4.4.5.1 limitazione compressione per prevenire l'instabilità (solo in Parete Debolmente Armata)
Prog. composta	Sigla per la progettazione composta

Per le verifiche degli elementi con progettazione “*Singolo Elemento ...*” e *Progettazione Composta* è presente una tabella con i simboli di seguito descritti:

Nodo	numero del nodo
Stato	codice di verifica dell'elemento ok o NV

Codice	Titolo	Pag. 78 di 107
B.16a	Relazione di calcolo delle strutture	

PROGETTO DEFINITIVO
IMPIANTO DI GENERAZIONE DA FONTE RINNOVABILE (FOTOVOLTAICA) - 15_LECCE
POTENZA NOMINALE DC PARI A 40,69 MWP E POTENZA NOMINALE AC PARI A 42,00 MWAC

x/d	rapporto tra posizione dell'asse neutro e altezza utile alla rottura della sezione (per sola flessione)
V N/M	Verifica delle sollecitazioni Normali (momento e sforzo normale)
Ver. rid	Rapporto Nd/Nu (Nu ottenuto con riduzione del 25% di fcd)
Af pr+	quantità di armatura richiesta in direzione principale relativa alla faccia positiva (estradosso piastre) (valore derivante da calcolo o minimo normativo)
Af pr-	quantità di armatura richiesta in direzione principale relativa alla faccia negativa (intradosso piastre) (valore derivante da calcolo o minimo normativo)
Af sec+	quantità di armatura richiesta in direzione secondaria relativa alla faccia positiva (estradosso piastre) (valore derivante da calcolo o minimo normativo)
Af sec-	quantità di armatura richiesta in direzione secondaria relativa alla faccia negativa (intradosso piastre) (valore derivante da calcolo o minimo normativo)
Nz No Nzo	Sforzi membranali per pareti e\o setti verticali
Mz Mzo	Sforzi flessionali per pareti e\o setti verticali
Nx Nxy	Sforzi membranali per gusci orizzontali
Mx Mxy	Sforzi flessionali per gusci orizzontali

Nodo	numero del nodo
Stato	codice di verifica dell'elemento ok o NV
Max tau	Tensione tangenziale Massima
Ver V pr	Verifica a taglio nella direzione principale lato calcestruzzo
Ver V sec	Verifica a taglio nella direzione secondaria lato calcestruzzo
Af V pr	Armatura nella direzione principale

Codice	Titolo	Pag. 79 di 107
B.16a	Relazione di calcolo delle strutture	

PROGETTO DEFINITIVO
IMPIANTO DI GENERAZIONE DA FONTE RINNOVABILE (FOTOVOLTAICA) - 15_LECCE
POTENZA NOMINALE DC PARI A 40,69 MWP E POTENZA NOMINALE AC PARI A 42,00 MWAC

V pr-	Verifica dell'armatura nella direzione principale
Af V sec	Armatura nella direzione secondaria
V sec-	Verifica dell'armatura nella direzione secondaria

Per le verifiche degli elementi con progettazione “*Parete Sismica o Parete Debolmente Armata*”, oltre alla tabella con le verifiche per gli elementi con progettazione “*Singolo Elemento ...*”, è presente una tabella con i simboli di seguito descritti:

Quota	Ascissa verticale di riferimento
Af conf.	Numero e diametro armatura presente in una zona confinata
Af std	Diametro e passo armatura in zona non confinata (doppia maglia)
Af estremi	Diametro dei ferri di estremità del pannello; se posto uguale 0, viene utilizzato il diametro standard
Af V (ori)	Diametro e passo armatura orizzontale (doppia maglia)
Ver. N	Rapporto tra azione di calcolo e resistenza a compressione (normalizzato a 1 in quanto da confrontare con 40% in CDB e 35 % in CDA)
Ver. N/M	Rapporto tra azione di calcolo e resistenza a pressoflessione
Ver. V acc(7)	Rapporto tra azione di calcolo e resistenza a taglio-trazione per α_S minore di 2 secondo paragrafo 7.4.4.5.1
Ver. V cls	Rapporto tra azione di calcolo e resistenza a taglio-compressione
Ver. V acc	Rapporto tra azione di calcolo e resistenza a taglio-trazione
Ver. V scorr.	Rapporto tra azione di calcolo e resistenza a taglio scorrimento
N add	Sforzo assiale di cui al punto 7.4.4.5.1 da sommare e sottrarre nelle verifiche quando q supera 2
N invil M invil	Inviluppo del Momento e Sforzo Normale come al punto 7.4.4.5.1 (informativo) (solo in Parete Sismica)

Codice	Titolo	Pag. 80 di 107
B.16a	Relazione di calcolo delle strutture	

PROGETTO DEFINITIVO
IMPIANTO DI GENERAZIONE DA FONTE RINNOVABILE (FOTOVOLTAICA) - 15_LECCE
POTENZA NOMINALE DC PARI A 40,69 MWP E POTENZA NOMINALE AC PARI A 42,00 MWAC

Quota	Ascissa verticale di riferimento
N v.N	Valore dello sforzo assiale per cui Ver. N attinge il massimo valore
N v.M/N, M v.M/N	Valore dello sforzo assiale e momento per cui Ver. N/M attinge il massimo valore
N v.M/N, M v.M/N Mo	Valore dello sforzo assiale e dei momenti per cui Ver. N/M attinge il massimo valore (per le pareti estese debolmente armate)
N v.Vcls, V v.Vcls,	Valore dello sforzo assiale e taglio per cui Ver. V. cls attinge il massimo valore
N v.Vacc, M v.Vacc, V v.Vacc,	Valore dello sforzo assiale, momento e taglio per cui Ver. V. acc attinge il massimo valore
N v.Vscorr, M v.Vscorr, V v.Vscorr,	Valore dello sforzo assiale, momento e taglio per cui Ver. V. scorr.e attinge il massimo valore
N v.N	Valore dello sforzo assiale per cui Ver. N attinge il massimo valore
N v.M/N, M v.M/N	Valore dello sforzo assiale e momento per cui Ver. N/M attinge il massimo valore
N v.M/N, M v.M/N Mo	Valore dello sforzo assiale e dei momenti per cui Ver. N/M attinge il massimo valore (per le pareti estese debolmente armate)
N v.Vcls, V v.Vcls,	Valore dello sforzo assiale e taglio per cui Ver. V. cls attinge il massimo valore

Quota	Ascissa verticale di riferimento
CtgT Vcls	Valore di ctg(teta) adottato nella verifica V compressione cls
Vrsd Vcls	Valore della resistenza a taglio trazione (armatura di calcolo)
Vrcd Vcls	Valore della resistenza a taglio compressione
CtgT Vacc	Valore di ctg(teta) adottato nella verifica V trazione armatura
Vrsd Vacc	Valore della resistenza a taglio trazione (armatura presente)

Codice	Titolo	Pag. 81 di 107
B.16a	Relazione di calcolo delle strutture	

PROGETTO DEFINITIVO
IMPIANTO DI GENERAZIONE DA FONTE RINNOVABILE (FOTOVOLTAICA) - 15_LECCE
POTENZA NOMINALE DC PARI A 40,69 MWP E POTENZA NOMINALE AC PARI A 42,00 MWAC

Vrcd Vacc	Valore della resistenza a taglio compressione
Vdd	Valore del contributo alla resistenza allo scorrimento come da [7.4.20]
Vid	Valore del contributo alla resistenza allo scorrimento come da [7.4.21]
A s.i.	Somma delle aree di armature
Incli.	Angolo di inclinazione delle armature
Dist.	Distanza alla base tra le armature inclinate

Quota	Ascissa verticale di riferimento
V[7.4.16]	Verifica a taglio-trazione dell'armatura dell'anima (7.4.16)
N M V	Sollecitazioni di calcolo della condizione più gravosa
Alfas	Rapporto di Taglio
Vrd,c	Resistenza a taglio degli elementi non armati
VRd,s	Resistenza a taglio nei confronti dello scorrimento
V[7.4.17]	Verifica a taglio-trazione dell'armatura dell'anima (7.4.17)
roH	Rapporto tra l'armatura orizzontale e l'area della sezione relativa di calcestruzzo
roV	Rapporto tra l'armatura verticale e l'area della sezione relativa di calcestruzzo
roN	Sforzo normale adimensionalizzato $Ned/(bw f_{yd})$

Per la verifica a *Punzonamento* è presente una tabella con i simboli di seguito descritti:

Nodo	numero del nodo
Stato	codice di verifica dell'elemento ok o NV
V. 6.47	Fattore di sicurezza per la verifica per piastre prive di armature a taglio lungo il perimetro resistente U1
V. 6.53	Fattore di sicurezza per la verifica per piastre prive di armature a taglio lungo il perimetro del pilastro U0

Codice	Titolo	Pag. 82 di 107
B.16a	Relazione di calcolo delle strutture	

PROGETTO DEFINITIVO
IMPIANTO DI GENERAZIONE DA FONTE RINNOVABILE (FOTOVOLTAICA) - 15_LECCE
POTENZA NOMINALE DC PARI A 40,69 MWP E POTENZA NOMINALE AC PARI A 42,00 MWAC

Beta	Fattore di incremento dovuto ai momenti flettenti
f. a fon	fattore di amplificazione per le fondazioni (solo per gusci di fondazione)
f. Uout	fattore di amplificazione dell'altezza utile per individuare il perimetro di verifica lungo il quale l'armatura a taglio non è richiesta
Aw tot	Quantitativo di armatura per la verifica di piastre munite di armatura (formula 6.52 dell'EC2)
Asw,min	Quantitativo minimo di armatura previsto dai dettagli costruttivi (formula 9.11 dell'EC2)
n. x serie	Numero di serie di armature
n.ser 0(R)	Numero di braccia delle armatura in direzione 0 (o numero di braccia radiale)
n.ser 90	Numero di braccia delle armatura in direzione 90 (solo se armatura cruciforme)
Rif. cmb	Riferimento combinazioni da cui si generano le verifiche più gravose

18.2 Progettazione delle fondazioni

Il D.M.17/01/2018 - par: 7.2.5 prevede:

“Sia per CD“A” sia per CD“B” il dimensionamento delle strutture di fondazione e la verifica di sicurezza del complesso fondazione-terreno devono essere eseguiti assumendo come azione in fondazione, trasmessa dagli elementi soprastanti, una tra le seguenti:

- quella derivante dall'analisi strutturale eseguita ipotizzando comportamento strutturale non dissipativo;
- [...];
- quella trasferita dagli elementi soprastanti nell'ipotesi di comportamento strutturale dissipativo, amplificata di un coefficiente pari a 1,30 in CD“A” e 1,10 in CD“B”;

Nel contesto visualizzazione risultati e nella stampa della relazione sulle fondazioni PRO_SAP mostra le sollecitazioni che derivano dall'analisi non incrementate sia in termini di pressioni sul terreno che in termini di sollecitazioni.

Codice	Titolo	Pag. 83 di 107
B.16a	Relazione di calcolo delle strutture	

PROGETTO DEFINITIVO
IMPIANTO DI GENERAZIONE DA FONTE RINNOVABILE (FOTOVOLTAICA) - 15_LECCE
POTENZA NOMINALE DC PARI A 40,69 MWP E POTENZA NOMINALE AC PARI A 42,00 MWAC

La progettazione degli elementi strutturali con proprietà fondazione è effettuata da PRO_SAP (per travi e platee) o da PRO_CAD Plinti (per plinti e pali di fondazione) incrementando le sollecitazioni delle combinazioni con sisma di un coefficiente pari 1.1 in CDB e 1.3 in CDA per pali, plinti, travi e platee.

Per i bicchieri dei plinti di fondazione prefabbricati l'incremento delle sollecitazioni ha un fattore pari a 1.2 in CDB e 1.35 in CDA.

N.B.: nel caso di comportamento strutturale non dissipativo la progettazione viene effettuata senza nessun incremento.

Le verifiche geotecniche vengono effettuate dal modulo geotecnico incrementando automaticamente le sollecitazioni del fattore 1.1 in CDB e 1.3 in CDA per pali, plinti, travi e platee.

N.B.: nel caso di comportamento strutturale non dissipativo le verifiche geotecniche vengono effettuate senza nessun incremento.

Macro Guscio	Spessore	Id Materiale	Id Criterio	Progettazione
	cm			
1	30.00	1	1	Singolo elemento

Nodo	Stato	x/d	V N/M	ver. rid	Af pr-	Af pr+	Af sec-	Af sec+	N x	N y	N xy	M x	M y	M xy
									daN/cm	daN/cm	daN/cm	daN	daN	daN
1	ok	0.12	1.43e-04	0.0	7.7	7.7	7.7	7.7	-5.16e-04	8.49e-04	6.79e-04	-0.7	-0.8	-0.3
2	ok	0.12	1.43e-04	0.0	7.7	7.7	7.7	7.7	-5.16e-04	8.49e-04	-6.79e-04	-0.7	-0.8	0.3
3	ok	0.12	1.43e-04	0.0	7.7	7.7	7.7	7.7	-5.16e-04	8.49e-04	6.79e-04	-0.7	-0.8	-0.3
4	ok	0.12	1.43e-04	0.0	7.7	7.7	7.7	7.7	-5.16e-04	8.49e-04	-6.79e-04	-0.7	-0.8	0.3
5	ok	0.12	1.38e-04	1.66e-06	7.7	7.7	7.7	7.7	-6.11e-03	-2.14e-03	-7.93e-04	-0.7	0.1	0.6
6	ok	0.12	5.79e-04	1.36e-06	7.7	7.7	7.7	7.7	2.57e-04	9.40e-03	-5.89e-03	-2.7	-1.6	2.2
7	ok	0.12	8.00e-05	2.20e-06	7.7	7.7	7.7	7.7	3.54e-04	-8.18e-03	1.14e-03	0.2	-9.78e-02	0.5
8	ok	0.12	1.88e-04	1.42e-06	7.7	7.7	7.7	7.7	-5.28e-03	1.68e-03	5.55e-04	0.8	3.21e-02	0.9
9	ok	0.12	6.16e-04	4.06e-06	7.7	7.7	7.7	7.7	1.98e-02	-4.60e-03	-8.43e-04	0.4	-2.6	3.0
10	ok	0.12	4.41e-04	1.31e-06	7.7	7.7	7.7	7.7	-3.94e-04	-3.74e-04	8.14e-04	3.2	1.09e-02	0.9
11	ok	0.12	5.16e-04	7.56e-06	7.7	7.7	7.7	7.7	-6.55e-03	-1.74e-03	-9.50e-03	2.9	-2.7	2.6
12	ok	0.12	6.64e-04	3.03e-06	7.7	7.7	7.7	7.7	-8.03e-03	-3.00e-04	-9.71e-05	5.0	2.80e-03	0.7

Codice	Titolo	Pag. 84 di 107
B.16a	Relazione di calcolo delle strutture	

PROGETTO DEFINITIVO
IMPIANTO DI GENERAZIONE DA FONTE RINNOVABILE (FOTOVOLTAICA) - 15_LECCE
POTENZA NOMINALE DC PARI A 40,69 MWP E POTENZA NOMINALE AC PARI A 42,00 MWAC

13	ok	0.12	6.93e-04	6.71e-06	7.7	7.7	7.7	7.7	-1.82e-02	9.72e-04	-7.90e-03	4.7	-2.5	2.1
14	ok	0.12	8.06e-04	4.51e-06	7.7	7.7	7.7	7.7	-1.54e-02	-2.25e-04	-2.41e-04	6.1	3.34e-03	0.6
15	ok	0.12	8.04e-04	6.69e-06	7.7	7.7	7.7	7.7	-2.27e-02	1.31e-03	-4.23e-03	5.8	-2.4	1.5
16	ok	0.12	8.77e-04	5.33e-06	7.7	7.7	7.7	7.7	-1.93e-02	-1.34e-04	-1.77e-04	6.7	8.48e-03	0.5
17	ok	0.12	8.58e-04	6.43e-06	7.7	7.7	7.7	7.7	-2.29e-02	1.15e-03	3.99e-03	6.4	-2.3	1.0
18	ok	0.12	9.00e-04	5.62e-06	7.7	7.7	7.7	7.7	-2.05e-02	-4.71e-05	-9.96e-05	6.8	1.53e-02	0.4
19	ok	0.12	8.71e-04	6.01e-06	7.7	7.7	7.7	7.7	-2.21e-02	5.53e-04	1.52e-03	6.6	-2.2	0.7
20	ok	0.12	8.98e-04	5.64e-06	7.7	7.7	7.7	7.7	-2.03e-02	1.65e-05	-4.45e-05	6.8	2.20e-02	0.3
21	ok	0.12	8.64e-04	5.55e-06	7.7	7.7	7.7	7.7	-2.07e-02	9.33e-05	2.89e-04	6.6	-2.1	0.5
22	ok	0.12	8.90e-04	5.57e-06	7.7	7.7	7.7	7.7	-1.97e-02	5.04e-05	-8.06e-06	6.8	2.73e-02	0.2
23	ok	0.12	8.52e-04	5.20e-06	7.7	7.7	7.7	7.7	-1.95e-02	-1.86e-04	-8.40e-05	6.5	-2.1	0.3
24	ok	0.12	8.86e-04	5.51e-06	7.7	7.7	7.7	7.7	-1.95e-02	5.40e-05	1.87e-05	6.8	3.06e-02	0.2
25	ok	0.12	8.47e-04	5.06e-06	7.7	7.7	7.7	7.7	-1.91e-02	-2.88e-04	1.63e-05	6.5	-2.1	-0.1
26	ok	0.12	8.90e-04	5.57e-06	7.7	7.7	7.7	7.7	-1.97e-02	5.04e-05	8.06e-06	6.8	2.73e-02	-0.2
27	ok	0.12	8.52e-04	5.20e-06	7.7	7.7	7.7	7.7	-1.95e-02	-1.86e-04	8.40e-05	6.5	-2.1	-0.3
28	ok	0.12	8.98e-04	5.64e-06	7.7	7.7	7.7	7.7	-2.03e-02	1.65e-05	4.45e-05	6.8	2.20e-02	-0.3
29	ok	0.12	8.64e-04	5.55e-06	7.7	7.7	7.7	7.7	-2.07e-02	9.33e-05	-2.89e-04	6.6	-2.1	-0.5
30	ok	0.12	9.00e-04	5.62e-06	7.7	7.7	7.7	7.7	-2.05e-02	-4.71e-05	9.96e-05	6.8	1.53e-02	-0.4
31	ok	0.12	8.71e-04	6.01e-06	7.7	7.7	7.7	7.7	-2.21e-02	5.53e-04	-1.52e-03	6.6	-2.2	-0.7
32	ok	0.12	8.77e-04	5.33e-06	7.7	7.7	7.7	7.7	-1.93e-02	-1.34e-04	1.77e-04	6.7	8.48e-03	-0.5
33	ok	0.12	8.58e-04	6.43e-06	7.7	7.7	7.7	7.7	-2.29e-02	1.15e-03	-3.99e-03	6.4	-2.3	-1.0
34	ok	0.12	8.06e-04	4.51e-06	7.7	7.7	7.7	7.7	-1.54e-02	-2.25e-04	2.41e-04	6.1	3.34e-03	-0.6
35	ok	0.12	8.04e-04	6.69e-06	7.7	7.7	7.7	7.7	-2.27e-02	1.31e-03	4.23e-03	5.8	-2.4	-1.5
36	ok	0.12	6.64e-04	3.03e-06	7.7	7.7	7.7	7.7	-8.03e-03	-3.00e-04	9.71e-05	5.0	2.80e-03	-0.7
37	ok	0.12	6.93e-04	6.71e-06	7.7	7.7	7.7	7.7	-1.82e-02	9.72e-04	7.90e-03	4.7	-2.5	-2.1
38	ok	0.12	4.41e-04	1.31e-06	7.7	7.7	7.7	7.7	-3.94e-04	-3.74e-04	-8.14e-04	3.2	1.09e-02	-0.9
39	ok	0.12	5.16e-04	7.56e-06	7.7	7.7	7.7	7.7	-6.55e-03	-1.74e-03	9.50e-03	2.9	-2.7	-2.6
40	ok	0.12	1.88e-04	1.42e-06	7.7	7.7	7.7	7.7	-5.28e-03	1.68e-03	-5.55e-04	0.8	3.21e-02	-0.9
41	ok	0.12	6.16e-04	4.06e-06	7.7	7.7	7.7	7.7	1.98e-02	-4.60e-03	8.43e-04	0.4	-2.6	-3.0
42	ok	0.12	1.38e-04	1.66e-06	7.7	7.7	7.7	7.7	-6.11e-03	-2.14e-03	7.93e-04	-0.7	0.1	-0.6
43	ok	0.12	5.79e-04	1.36e-06	7.7	7.7	7.7	7.7	2.57e-04	9.40e-03	5.89e-03	-2.7	-1.6	-2.2
44	ok	0.12	8.00e-05	2.20e-06	7.7	7.7	7.7	7.7	3.54e-04	-8.18e-03	-1.14e-03	0.2	-9.78e-02	-0.5
45	ok	0.12	6.28e-04	6.42e-06	7.7	7.7	7.7	7.7	-3.54e-03	-9.38e-03	1.75e-02	-3.7	1.3	2.6
46	ok	0.12	2.98e-04	3.92e-06	7.7	7.7	7.7	7.7	1.11e-03	-1.48e-02	-1.06e-04	6.53e-02	2.0	0.8
47	ok	0.12	8.18e-04	4.99e-06	7.7	7.7	7.7	7.7	5.40e-04	6.20e-04	1.30e-02	2.4	3.9	3.1
48	ok	0.12	9.73e-04	4.06e-06	7.7	7.7	7.7	7.7	-3.75e-03	-3.22e-03	6.50e-03	5.2	4.9	2.4
49	ok	0.12	1.08e-03	4.44e-06	7.7	7.7	7.7	7.7	-1.27e-02	-2.59e-03	7.09e-03	7.0	5.6	1.8
50	ok	0.12	1.14e-03	4.99e-06	7.7	7.7	7.7	7.7	-1.72e-02	-1.83e-03	5.33e-03	8.1	6.2	1.3
51	ok	0.12	1.16e-03	5.26e-06	7.7	7.7	7.7	7.7	-1.92e-02	-1.34e-03	3.49e-03	8.5	6.5	0.9
52	ok	0.12	1.16e-03	5.31e-06	7.7	7.7	7.7	7.7	-1.98e-02	-9.95e-04	2.07e-03	8.7	6.7	0.6
53	ok	0.12	1.14e-03	5.26e-06	7.7	7.7	7.7	7.7	-1.98e-02	-7.13e-04	1.09e-03	8.6	6.8	0.4
54	ok	0.12	1.12e-03	5.18e-06	7.7	7.7	7.7	7.7	-1.96e-02	-5.13e-04	4.51e-04	8.5	6.9	0.2
55	ok	0.12	1.11e-03	5.14e-06	7.7	7.7	7.7	7.7	-1.94e-02	-4.32e-04	0.0	8.5	6.9	-5.66e-02
56	ok	0.12	1.12e-03	5.18e-06	7.7	7.7	7.7	7.7	-1.96e-02	-5.13e-04	-4.51e-04	8.5	6.9	-0.2

Codice	Titolo	Pag. 85 di 107
B.16a	Relazione di calcolo delle strutture	

PROGETTO DEFINITIVO
IMPIANTO DI GENERAZIONE DA FONTE RINNOVABILE (FOTOVOLTAICA) - 15_LECCE
POTENZA NOMINALE DC PARI A 40,69 MWP E POTENZA NOMINALE AC PARI A 42,00 MWAC

57	ok	0.12	1.14e-03	5.26e-06	7.7	7.7	7.7	7.7	-1.98e-02	-7.13e-04	-1.09e-03	8.6	6.8	-0.4
58	ok	0.12	1.16e-03	5.31e-06	7.7	7.7	7.7	7.7	-1.98e-02	-9.95e-04	-2.07e-03	8.7	6.7	-0.6
59	ok	0.12	1.16e-03	5.26e-06	7.7	7.7	7.7	7.7	-1.92e-02	-1.34e-03	-3.49e-03	8.5	6.5	-0.9
60	ok	0.12	1.14e-03	4.99e-06	7.7	7.7	7.7	7.7	-1.72e-02	-1.83e-03	-5.33e-03	8.1	6.2	-1.3
61	ok	0.12	1.08e-03	4.44e-06	7.7	7.7	7.7	7.7	-1.27e-02	-2.59e-03	-7.09e-03	7.0	5.6	-1.8
62	ok	0.12	9.73e-04	4.06e-06	7.7	7.7	7.7	7.7	-3.75e-03	-3.22e-03	-6.50e-03	5.2	4.9	-2.4
63	ok	0.12	8.18e-04	4.99e-06	7.7	7.7	7.7	7.7	5.40e-04	6.20e-04	-1.30e-02	2.4	3.9	-3.1
64	ok	0.12	6.28e-04	6.42e-06	7.7	7.7	7.7	7.7	-3.54e-03	-9.38e-03	-1.75e-02	-3.7	1.3	-2.6
65	ok	0.12	2.98e-04	3.92e-06	7.7	7.7	7.7	7.7	1.11e-03	-1.48e-02	1.06e-04	6.53e-02	2.0	-0.8
66	ok	0.12	6.26e-04	9.64e-06	7.7	7.7	7.7	7.7	-1.83e-03	-2.14e-02	2.28e-02	-3.8	4.4	1.7
67	ok	0.12	6.05e-04	3.71e-06	7.7	7.7	7.7	7.7	-7.66e-04	-1.39e-02	1.27e-03	3.79e-02	4.5	0.6
68	ok	0.12	1.04e-03	4.35e-06	7.7	7.7	7.7	7.7	-4.75e-03	-6.83e-03	5.44e-03	3.1	7.2	2.0
69	ok	0.12	1.32e-03	3.68e-06	7.7	7.7	7.7	7.7	-8.92e-03	-4.96e-03	3.87e-03	6.7	9.2	1.7
70	ok	0.12	1.47e-03	3.71e-06	7.7	7.7	7.7	7.7	-1.23e-02	-3.71e-03	3.09e-03	8.6	10.6	1.3
71	ok	0.12	1.55e-03	4.15e-06	7.7	7.7	7.7	7.7	-1.50e-02	-2.95e-03	2.65e-03	9.6	11.5	0.9
72	ok	0.12	1.60e-03	4.55e-06	7.7	7.7	7.7	7.7	-1.69e-02	-2.35e-03	2.05e-03	10.0	12.1	0.6
73	ok	0.12	1.63e-03	4.81e-06	7.7	7.7	7.7	7.7	-1.80e-02	-1.81e-03	1.43e-03	10.1	12.4	0.4
74	ok	0.12	1.65e-03	4.96e-06	7.7	7.7	7.7	7.7	-1.87e-02	-1.33e-03	8.76e-04	10.0	12.6	0.3
75	ok	0.12	1.66e-03	5.02e-06	7.7	7.7	7.7	7.7	-1.90e-02	-9.84e-04	4.10e-04	9.8	12.7	0.1
76	ok	0.12	1.66e-03	5.04e-06	7.7	7.7	7.7	7.7	-1.90e-02	-8.56e-04	1.57e-06	9.8	12.8	-1.97e-02
77	ok	0.12	1.66e-03	5.02e-06	7.7	7.7	7.7	7.7	-1.90e-02	-9.84e-04	-4.10e-04	9.8	12.7	-0.1
78	ok	0.12	1.65e-03	4.96e-06	7.7	7.7	7.7	7.7	-1.87e-02	-1.33e-03	-8.76e-04	10.0	12.6	-0.3
79	ok	0.12	1.63e-03	4.81e-06	7.7	7.7	7.7	7.7	-1.80e-02	-1.81e-03	-1.43e-03	10.1	12.4	-0.4
80	ok	0.12	1.60e-03	4.55e-06	7.7	7.7	7.7	7.7	-1.69e-02	-2.35e-03	-2.05e-03	10.0	12.1	-0.6
81	ok	0.12	1.55e-03	4.15e-06	7.7	7.7	7.7	7.7	-1.50e-02	-2.95e-03	-2.65e-03	9.6	11.5	-0.9
82	ok	0.12	1.47e-03	3.71e-06	7.7	7.7	7.7	7.7	-1.23e-02	-3.71e-03	-3.09e-03	8.6	10.6	-1.3
83	ok	0.12	1.32e-03	3.68e-06	7.7	7.7	7.7	7.7	-8.92e-03	-4.96e-03	-3.87e-03	6.7	9.2	-1.7
84	ok	0.12	1.04e-03	4.35e-06	7.7	7.7	7.7	7.7	-4.75e-03	-6.83e-03	-5.44e-03	3.1	7.2	-2.0
85	ok	0.12	6.26e-04	9.64e-06	7.7	7.7	7.7	7.7	-1.83e-03	-2.14e-02	-2.28e-02	-3.8	4.4	-1.7
86	ok	0.12	6.05e-04	3.71e-06	7.7	7.7	7.7	7.7	-7.66e-04	-1.39e-02	-1.27e-03	3.79e-02	4.5	-0.6
87	ok	0.12	7.99e-04	9.24e-06	7.7	7.7	7.7	7.7	2.86e-03	-3.32e-02	7.84e-03	-3.8	6.0	0.7
88	ok	0.12	7.91e-04	4.79e-06	7.7	7.7	7.7	7.7	-7.70e-04	-1.81e-02	2.84e-04	2.54e-02	6.0	0.4
89	ok	0.12	1.18e-03	4.03e-06	7.7	7.7	7.7	7.7	-6.72e-03	-1.33e-02	2.72e-03	3.4	8.9	0.7
90	ok	0.12	1.48e-03	3.38e-06	7.7	7.7	7.7	7.7	-1.06e-02	-6.38e-03	1.17e-03	7.4	11.3	0.6
91	ok	0.12	1.70e-03	3.45e-06	7.7	7.7	7.7	7.7	-1.29e-02	-4.10e-03	8.70e-04	9.4	13.0	0.5
92	ok	0.12	1.84e-03	3.91e-06	7.7	7.7	7.7	7.7	-1.47e-02	-3.24e-03	7.71e-04	10.4	14.1	0.3
93	ok	0.12	1.93e-03	4.29e-06	7.7	7.7	7.7	7.7	-1.62e-02	-2.69e-03	6.53e-04	10.7	14.8	0.2
94	ok	0.12	1.98e-03	4.59e-06	7.7	7.7	7.7	7.7	-1.73e-02	-2.16e-03	4.94e-04	10.8	15.2	0.1
95	ok	0.12	2.01e-03	4.80e-06	7.7	7.7	7.7	7.7	-1.81e-02	-1.65e-03	3.03e-04	10.6	15.5	8.35e-02
96	ok	0.12	2.03e-03	4.92e-06	7.7	7.7	7.7	7.7	-1.86e-02	-1.28e-03	1.47e-04	10.5	15.6	3.96e-02
97	ok	0.12	2.03e-03	4.96e-06	7.7	7.7	7.7	7.7	-1.87e-02	-1.14e-03	-1.61e-06	10.5	15.6	-9.12e-04
98	ok	0.12	2.03e-03	4.92e-06	7.7	7.7	7.7	7.7	-1.86e-02	-1.28e-03	-1.47e-04	10.5	15.6	-3.96e-02
99	ok	0.12	2.01e-03	4.80e-06	7.7	7.7	7.7	7.7	-1.81e-02	-1.65e-03	-3.03e-04	10.6	15.5	-8.35e-02
100	ok	0.12	1.98e-03	4.59e-06	7.7	7.7	7.7	7.7	-1.73e-02	-2.16e-03	-4.94e-04	10.8	15.2	-0.1

Codice	Titolo	Pag. 86 di 107
B.16a	Relazione di calcolo delle strutture	

PROGETTO DEFINITIVO
IMPIANTO DI GENERAZIONE DA FONTE RINNOVABILE (FOTOVOLTAICA) - 15_LECCE
POTENZA NOMINALE DC PARI A 40,69 MWP E POTENZA NOMINALE AC PARI A 42,00 MWAC

101	ok	0.12	1.93e-03	4.29e-06	7.7	7.7	7.7	7.7	-1.62e-02	-2.69e-03	-6.53e-04	10.7	14.8	-0.2
102	ok	0.12	1.84e-03	3.91e-06	7.7	7.7	7.7	7.7	-1.47e-02	-3.24e-03	-7.71e-04	10.4	14.1	-0.3
103	ok	0.12	1.70e-03	3.45e-06	7.7	7.7	7.7	7.7	-1.29e-02	-4.10e-03	-8.70e-04	9.4	13.0	-0.5
104	ok	0.12	1.48e-03	3.38e-06	7.7	7.7	7.7	7.7	-1.06e-02	-6.38e-03	-1.17e-03	7.4	11.3	-0.6
105	ok	0.12	1.18e-03	4.03e-06	7.7	7.7	7.7	7.7	-6.72e-03	-1.33e-02	-2.72e-03	3.4	8.9	-0.7
106	ok	0.12	7.99e-04	9.24e-06	7.7	7.7	7.7	7.7	2.86e-03	-3.32e-02	-7.84e-03	-3.8	6.0	-0.7
107	ok	0.12	7.91e-04	4.79e-06	7.7	7.7	7.7	7.7	-7.70e-04	-1.81e-02	-2.84e-04	2.54e-02	6.0	-0.4
108	ok	0.12	7.99e-04	9.24e-06	7.7	7.7	7.7	7.7	2.86e-03	-3.32e-02	-7.84e-03	-3.8	6.0	-0.7
109	ok	0.12	7.91e-04	4.79e-06	7.7	7.7	7.7	7.7	-7.70e-04	-1.81e-02	-2.84e-04	2.54e-02	6.0	-0.4
110	ok	0.12	1.18e-03	4.03e-06	7.7	7.7	7.7	7.7	-6.72e-03	-1.33e-02	-2.72e-03	3.4	8.9	-0.7
111	ok	0.12	1.48e-03	3.38e-06	7.7	7.7	7.7	7.7	-1.06e-02	-6.38e-03	-1.17e-03	7.4	11.3	-0.6
112	ok	0.12	1.70e-03	3.45e-06	7.7	7.7	7.7	7.7	-1.29e-02	-4.10e-03	-8.70e-04	9.4	13.0	-0.5
113	ok	0.12	1.84e-03	3.91e-06	7.7	7.7	7.7	7.7	-1.47e-02	-3.24e-03	-7.71e-04	10.4	14.1	-0.3
114	ok	0.12	1.93e-03	4.29e-06	7.7	7.7	7.7	7.7	-1.62e-02	-2.69e-03	-6.53e-04	10.7	14.8	-0.2
115	ok	0.12	1.98e-03	4.59e-06	7.7	7.7	7.7	7.7	-1.73e-02	-2.16e-03	-4.94e-04	10.8	15.2	-0.1
116	ok	0.12	2.01e-03	4.80e-06	7.7	7.7	7.7	7.7	-1.81e-02	-1.65e-03	-3.03e-04	10.6	15.5	-8.35e-02
117	ok	0.12	2.03e-03	4.92e-06	7.7	7.7	7.7	7.7	-1.86e-02	-1.28e-03	-1.47e-04	10.5	15.6	-3.96e-02
118	ok	0.12	2.03e-03	4.96e-06	7.7	7.7	7.7	7.7	-1.87e-02	-1.14e-03	-1.61e-06	10.5	15.6	-9.12e-04
119	ok	0.12	2.03e-03	4.92e-06	7.7	7.7	7.7	7.7	-1.86e-02	-1.28e-03	1.47e-04	10.5	15.6	3.96e-02
120	ok	0.12	2.01e-03	4.80e-06	7.7	7.7	7.7	7.7	-1.81e-02	-1.65e-03	3.03e-04	10.6	15.5	8.35e-02
121	ok	0.12	1.98e-03	4.59e-06	7.7	7.7	7.7	7.7	-1.73e-02	-2.16e-03	4.94e-04	10.8	15.2	0.1
122	ok	0.12	1.93e-03	4.29e-06	7.7	7.7	7.7	7.7	-1.62e-02	-2.69e-03	6.53e-04	10.7	14.8	0.2
123	ok	0.12	1.84e-03	3.91e-06	7.7	7.7	7.7	7.7	-1.47e-02	-3.24e-03	7.71e-04	10.4	14.1	0.3
124	ok	0.12	1.70e-03	3.45e-06	7.7	7.7	7.7	7.7	-1.29e-02	-4.10e-03	8.70e-04	9.4	13.0	0.5
125	ok	0.12	1.48e-03	3.38e-06	7.7	7.7	7.7	7.7	-1.06e-02	-6.38e-03	1.17e-03	7.4	11.3	0.6
126	ok	0.12	1.18e-03	4.03e-06	7.7	7.7	7.7	7.7	-6.72e-03	-1.33e-02	2.72e-03	3.4	8.9	0.7
127	ok	0.12	7.99e-04	9.24e-06	7.7	7.7	7.7	7.7	2.86e-03	-3.32e-02	7.84e-03	-3.8	6.0	0.7
128	ok	0.12	7.91e-04	4.79e-06	7.7	7.7	7.7	7.7	-7.70e-04	-1.81e-02	2.84e-04	2.54e-02	6.0	0.4
129	ok	0.12	6.26e-04	9.64e-06	7.7	7.7	7.7	7.7	-1.83e-03	-2.14e-02	-2.28e-02	-3.8	4.4	-1.7
130	ok	0.12	6.05e-04	3.71e-06	7.7	7.7	7.7	7.7	-7.66e-04	-1.39e-02	-1.27e-03	3.79e-02	4.5	-0.6
131	ok	0.12	1.04e-03	4.35e-06	7.7	7.7	7.7	7.7	-4.75e-03	-6.83e-03	-5.44e-03	3.1	7.2	-2.0
132	ok	0.12	1.32e-03	3.68e-06	7.7	7.7	7.7	7.7	-8.92e-03	-4.96e-03	-3.87e-03	6.7	9.2	-1.7
133	ok	0.12	1.47e-03	3.71e-06	7.7	7.7	7.7	7.7	-1.23e-02	-3.71e-03	-3.09e-03	8.6	10.6	-1.3
134	ok	0.12	1.55e-03	4.15e-06	7.7	7.7	7.7	7.7	-1.50e-02	-2.95e-03	-2.65e-03	9.6	11.5	-0.9
135	ok	0.12	1.60e-03	4.55e-06	7.7	7.7	7.7	7.7	-1.69e-02	-2.35e-03	-2.05e-03	10.0	12.1	-0.6
136	ok	0.12	1.63e-03	4.81e-06	7.7	7.7	7.7	7.7	-1.80e-02	-1.81e-03	-1.43e-03	10.1	12.4	-0.4
137	ok	0.12	1.65e-03	4.96e-06	7.7	7.7	7.7	7.7	-1.87e-02	-1.33e-03	-8.76e-04	10.0	12.6	-0.3
138	ok	0.12	1.66e-03	5.02e-06	7.7	7.7	7.7	7.7	-1.90e-02	-9.84e-04	-4.10e-04	9.8	12.7	-0.1
139	ok	0.12	1.66e-03	5.04e-06	7.7	7.7	7.7	7.7	-1.90e-02	-8.56e-04	1.57e-06	9.8	12.8	-1.97e-02
140	ok	0.12	1.66e-03	5.02e-06	7.7	7.7	7.7	7.7	-1.90e-02	-9.84e-04	4.10e-04	9.8	12.7	0.1
141	ok	0.12	1.65e-03	4.96e-06	7.7	7.7	7.7	7.7	-1.87e-02	-1.33e-03	8.76e-04	10.0	12.6	0.3
142	ok	0.12	1.63e-03	4.81e-06	7.7	7.7	7.7	7.7	-1.80e-02	-1.81e-03	1.43e-03	10.1	12.4	0.4
143	ok	0.12	1.60e-03	4.55e-06	7.7	7.7	7.7	7.7	-1.69e-02	-2.35e-03	2.05e-03	10.0	12.1	0.6
144	ok	0.12	1.55e-03	4.15e-06	7.7	7.7	7.7	7.7	-1.50e-02	-2.95e-03	2.65e-03	9.6	11.5	0.9

Codice	Titolo	Pag. 87 di 107
B.16a	Relazione di calcolo delle strutture	

PROGETTO DEFINITIVO
IMPIANTO DI GENERAZIONE DA FONTE RINNOVABILE (FOTOVOLTAICA) - 15_LECCE
POTENZA NOMINALE DC PARI A 40,69 MWP E POTENZA NOMINALE AC PARI A 42,00 MWAC

145	ok	0.12	1.47e-03	3.71e-06	7.7	7.7	7.7	7.7	-1.23e-02	-3.71e-03	3.09e-03	8.6	10.6	1.3
146	ok	0.12	1.32e-03	3.68e-06	7.7	7.7	7.7	7.7	-8.92e-03	-4.96e-03	3.87e-03	6.7	9.2	1.7
147	ok	0.12	1.04e-03	4.35e-06	7.7	7.7	7.7	7.7	-4.75e-03	-6.83e-03	5.44e-03	3.1	7.2	2.0
148	ok	0.12	6.26e-04	9.64e-06	7.7	7.7	7.7	7.7	-1.83e-03	-2.14e-02	2.28e-02	-3.8	4.4	1.7
149	ok	0.12	6.05e-04	3.71e-06	7.7	7.7	7.7	7.7	-7.66e-04	-1.39e-02	1.27e-03	3.79e-02	4.5	0.6
150	ok	0.12	6.28e-04	6.42e-06	7.7	7.7	7.7	7.7	-3.54e-03	-9.38e-03	-1.75e-02	-3.7	1.3	-2.6
151	ok	0.12	2.98e-04	3.92e-06	7.7	7.7	7.7	7.7	1.11e-03	-1.48e-02	1.06e-04	6.53e-02	2.0	-0.8
152	ok	0.12	8.18e-04	4.99e-06	7.7	7.7	7.7	7.7	5.40e-04	6.20e-04	-1.30e-02	2.4	3.9	-3.1
153	ok	0.12	9.73e-04	4.06e-06	7.7	7.7	7.7	7.7	-3.75e-03	-3.22e-03	-6.50e-03	5.2	4.9	-2.4
154	ok	0.12	1.08e-03	4.44e-06	7.7	7.7	7.7	7.7	-1.27e-02	-2.59e-03	-7.09e-03	7.0	5.6	-1.8
155	ok	0.12	1.14e-03	4.99e-06	7.7	7.7	7.7	7.7	-1.72e-02	-1.83e-03	-5.33e-03	8.1	6.2	-1.3
156	ok	0.12	1.16e-03	5.26e-06	7.7	7.7	7.7	7.7	-1.92e-02	-1.34e-03	-3.49e-03	8.5	6.5	-0.9
157	ok	0.12	1.16e-03	5.31e-06	7.7	7.7	7.7	7.7	-1.98e-02	-9.95e-04	-2.07e-03	8.7	6.7	-0.6
158	ok	0.12	1.14e-03	5.26e-06	7.7	7.7	7.7	7.7	-1.98e-02	-7.13e-04	-1.09e-03	8.6	6.8	-0.4
159	ok	0.12	1.12e-03	5.18e-06	7.7	7.7	7.7	7.7	-1.96e-02	-5.13e-04	-4.51e-04	8.5	6.9	-0.2
160	ok	0.12	1.11e-03	5.14e-06	7.7	7.7	7.7	7.7	-1.94e-02	-4.32e-04	0.0	8.5	6.9	-5.66e-02
161	ok	0.12	1.12e-03	5.18e-06	7.7	7.7	7.7	7.7	-1.96e-02	-5.13e-04	4.51e-04	8.5	6.9	0.2
162	ok	0.12	1.14e-03	5.26e-06	7.7	7.7	7.7	7.7	-1.98e-02	-7.13e-04	1.09e-03	8.6	6.8	0.4
163	ok	0.12	1.16e-03	5.31e-06	7.7	7.7	7.7	7.7	-1.98e-02	-9.95e-04	2.07e-03	8.7	6.7	0.6
164	ok	0.12	1.16e-03	5.26e-06	7.7	7.7	7.7	7.7	-1.92e-02	-1.34e-03	3.49e-03	8.5	6.5	0.9
165	ok	0.12	1.14e-03	4.99e-06	7.7	7.7	7.7	7.7	-1.72e-02	-1.83e-03	5.33e-03	8.1	6.2	1.3
166	ok	0.12	1.08e-03	4.44e-06	7.7	7.7	7.7	7.7	-1.27e-02	-2.59e-03	7.09e-03	7.0	5.6	1.8
167	ok	0.12	9.73e-04	4.06e-06	7.7	7.7	7.7	7.7	-3.75e-03	-3.22e-03	6.50e-03	5.2	4.9	2.4
168	ok	0.12	8.18e-04	4.99e-06	7.7	7.7	7.7	7.7	5.40e-04	6.20e-04	1.30e-02	2.4	3.9	3.1
169	ok	0.12	6.28e-04	6.42e-06	7.7	7.7	7.7	7.7	-3.54e-03	-9.38e-03	1.75e-02	-3.7	1.3	2.6
170	ok	0.12	2.98e-04	3.92e-06	7.7	7.7	7.7	7.7	1.11e-03	-1.48e-02	-1.06e-04	6.53e-02	2.0	0.8
171	ok	0.12	5.79e-04	1.36e-06	7.7	7.7	7.7	7.7	2.57e-04	9.40e-03	5.89e-03	-2.7	-1.6	-2.2
172	ok	0.12	8.00e-05	2.20e-06	7.7	7.7	7.7	7.7	3.54e-04	-8.18e-03	-1.14e-03	0.2	-9.78e-02	-0.5
173	ok	0.12	6.16e-04	4.06e-06	7.7	7.7	7.7	7.7	1.98e-02	-4.60e-03	8.43e-04	0.4	-2.6	-3.0
174	ok	0.12	5.16e-04	7.56e-06	7.7	7.7	7.7	7.7	-6.55e-03	-1.74e-03	9.50e-03	2.9	-2.7	-2.6
175	ok	0.12	6.93e-04	6.71e-06	7.7	7.7	7.7	7.7	-1.82e-02	9.72e-04	7.90e-03	4.7	-2.5	-2.1
176	ok	0.12	8.04e-04	6.69e-06	7.7	7.7	7.7	7.7	-2.27e-02	1.31e-03	4.23e-03	5.8	-2.4	-1.5
177	ok	0.12	8.58e-04	6.43e-06	7.7	7.7	7.7	7.7	-2.29e-02	1.15e-03	-3.99e-03	6.4	-2.3	-1.0
178	ok	0.12	8.71e-04	6.01e-06	7.7	7.7	7.7	7.7	-2.21e-02	5.53e-04	-1.52e-03	6.6	-2.2	-0.7
179	ok	0.12	8.64e-04	5.55e-06	7.7	7.7	7.7	7.7	-2.07e-02	9.33e-05	-2.89e-04	6.6	-2.1	-0.5
180	ok	0.12	8.52e-04	5.20e-06	7.7	7.7	7.7	7.7	-1.95e-02	-1.86e-04	8.40e-05	6.5	-2.1	-0.3
181	ok	0.12	8.47e-04	5.06e-06	7.7	7.7	7.7	7.7	-1.91e-02	-2.88e-04	1.63e-05	6.5	-2.1	-0.1
182	ok	0.12	8.52e-04	5.20e-06	7.7	7.7	7.7	7.7	-1.95e-02	-1.86e-04	-8.40e-05	6.5	-2.1	0.3
183	ok	0.12	8.64e-04	5.55e-06	7.7	7.7	7.7	7.7	-2.07e-02	9.33e-05	2.89e-04	6.6	-2.1	0.5
184	ok	0.12	8.71e-04	6.01e-06	7.7	7.7	7.7	7.7	-2.21e-02	5.53e-04	1.52e-03	6.6	-2.2	0.7
185	ok	0.12	8.58e-04	6.43e-06	7.7	7.7	7.7	7.7	-2.29e-02	1.15e-03	3.99e-03	6.4	-2.3	1.0
186	ok	0.12	8.04e-04	6.69e-06	7.7	7.7	7.7	7.7	-2.27e-02	1.31e-03	-4.23e-03	5.8	-2.4	1.5
187	ok	0.12	6.93e-04	6.71e-06	7.7	7.7	7.7	7.7	-1.82e-02	9.72e-04	-7.90e-03	4.7	-2.5	2.1
188	ok	0.12	5.16e-04	7.56e-06	7.7	7.7	7.7	7.7	-6.55e-03	-1.74e-03	-9.50e-03	2.9	-2.7	2.6

Codice	Titolo	Pag. 88 di 107
B.16a	Relazione di calcolo delle strutture	

PROGETTO DEFINITIVO
IMPIANTO DI GENERAZIONE DA FONTE RINNOVABILE (FOTOVOLTAICA) - 15_LECCE
POTENZA NOMINALE DC PARI A 40,69 MWp E POTENZA NOMINALE AC PARI A 42,00 MWac

189	ok	0.12	6.16e-04	4.06e-06	7.7	7.7	7.7	7.7	1.98e-02	-4.60e-03	-8.43e-04	0.4	-2.6	3.0
190	ok	0.12	5.79e-04	1.36e-06	7.7	7.7	7.7	7.7	2.57e-04	9.40e-03	-5.89e-03	-2.7	-1.6	2.2
191	ok	0.12	8.00e-05	2.20e-06	7.7	7.7	7.7	7.7	3.54e-04	-8.18e-03	1.14e-03	0.2	-9.78e-02	0.5
192	ok	0.12	1.38e-04	1.66e-06	7.7	7.7	7.7	7.7	-6.11e-03	-2.14e-03	7.93e-04	-0.7	0.1	-0.6
193	ok	0.12	1.88e-04	1.42e-06	7.7	7.7	7.7	7.7	-5.28e-03	1.68e-03	-5.55e-04	0.8	3.21e-02	-0.9
194	ok	0.12	4.41e-04	1.31e-06	7.7	7.7	7.7	7.7	-3.94e-04	-3.74e-04	-8.14e-04	3.2	1.09e-02	-0.9
195	ok	0.12	6.64e-04	3.03e-06	7.7	7.7	7.7	7.7	-8.03e-03	-3.00e-04	9.71e-05	5.0	2.80e-03	-0.7
196	ok	0.12	8.06e-04	4.51e-06	7.7	7.7	7.7	7.7	-1.54e-02	-2.25e-04	2.41e-04	6.1	3.34e-03	-0.6
197	ok	0.12	8.77e-04	5.33e-06	7.7	7.7	7.7	7.7	-1.93e-02	-1.34e-04	1.77e-04	6.7	8.48e-03	-0.5
198	ok	0.12	9.00e-04	5.62e-06	7.7	7.7	7.7	7.7	-2.05e-02	-4.71e-05	9.96e-05	6.8	1.53e-02	-0.4
199	ok	0.12	8.98e-04	5.64e-06	7.7	7.7	7.7	7.7	-2.03e-02	1.65e-05	4.45e-05	6.8	2.20e-02	-0.3
200	ok	0.12	8.90e-04	5.57e-06	7.7	7.7	7.7	7.7	-1.97e-02	5.04e-05	8.06e-06	6.8	2.73e-02	-0.2
201	ok	0.12	8.86e-04	5.51e-06	7.7	7.7	7.7	7.7	-1.95e-02	5.40e-05	-1.87e-05	6.8	3.06e-02	-0.2
202	ok	0.12	8.90e-04	5.57e-06	7.7	7.7	7.7	7.7	-1.97e-02	5.04e-05	-8.06e-06	6.8	2.73e-02	0.2
203	ok	0.12	8.98e-04	5.64e-06	7.7	7.7	7.7	7.7	-2.03e-02	1.65e-05	-4.45e-05	6.8	2.20e-02	0.3
204	ok	0.12	9.00e-04	5.62e-06	7.7	7.7	7.7	7.7	-2.05e-02	-4.71e-05	-9.96e-05	6.8	1.53e-02	0.4
205	ok	0.12	8.77e-04	5.33e-06	7.7	7.7	7.7	7.7	-1.93e-02	-1.34e-04	-1.77e-04	6.7	8.48e-03	0.5
206	ok	0.12	8.06e-04	4.51e-06	7.7	7.7	7.7	7.7	-1.54e-02	-2.25e-04	-2.41e-04	6.1	3.34e-03	0.6
207	ok	0.12	6.64e-04	3.03e-06	7.7	7.7	7.7	7.7	-8.03e-03	-3.00e-04	-9.71e-05	5.0	2.80e-03	0.7
208	ok	0.12	4.41e-04	1.31e-06	7.7	7.7	7.7	7.7	-3.94e-04	-3.74e-04	8.14e-04	3.2	1.09e-02	0.9
209	ok	0.12	1.88e-04	1.42e-06	7.7	7.7	7.7	7.7	-5.28e-03	1.68e-03	5.55e-04	0.8	3.21e-02	0.9
210	ok	0.12	1.38e-04	1.66e-06	7.7	7.7	7.7	7.7	-6.11e-03	-2.14e-03	-7.93e-04	-0.7	0.1	0.6

Nodo	x/d	V N/M	ver. rid	Af pr-	Af pr+	Af sec-	Af sec+	N x	N y	N xy	M x	M y	M xy
								-0.02	-0.03	-0.02	-3.78	-2.67	-3.08
	0.12	2.03e-03	9.64e-06	7.70	7.70	7.70	7.70	0.02	9.40e-03	0.02	10.76	15.63	3.08

Nodo	Stato	Max tau daN/cm2	Ver V pr	Ver V sec	Af V pr	Af V sec	V pr daN/cm	V sec daN/cm
1	ok	2.22e-03						
2	ok	2.22e-03						
3	ok	2.22e-03						
4	ok	2.22e-03						
5	ok	2.82e-03						
6	ok	6.85e-03						
7	ok	3.56e-03						
8	ok	2.82e-03						
9	ok	9.36e-03						
10	ok	2.37e-03						
11	ok	0.01						
12	ok	2.02e-03						
13	ok	0.01						
14	ok	1.76e-03						
15	ok	0.01						

Codice	Titolo	Pag. 89 di 107
B.16a	Relazione di calcolo delle strutture	

PROGETTO DEFINITIVO
IMPIANTO DI GENERAZIONE DA FONTE RINNOVABILE (FOTOVOLTAICA) - 15_LECCE
POTENZA NOMINALE DC PARI A 40,69 MWP E POTENZA NOMINALE AC PARI A 42,00 MWAC

16	ok	1.65e-03
17	ok	0.01
18	ok	1.61e-03
19	ok	0.01
20	ok	1.58e-03
21	ok	0.01
22	ok	1.54e-03
23	ok	0.01
24	ok	1.50e-03
25	ok	0.01
26	ok	1.54e-03
27	ok	0.01
28	ok	1.58e-03
29	ok	0.01
30	ok	1.61e-03
31	ok	0.01
32	ok	1.65e-03
33	ok	0.01
34	ok	1.76e-03
35	ok	0.01
36	ok	2.02e-03
37	ok	0.01
38	ok	2.37e-03
39	ok	0.01
40	ok	2.82e-03
41	ok	9.36e-03
42	ok	2.82e-03
43	ok	6.85e-03
44	ok	3.56e-03
45	ok	8.92e-03
46	ok	3.56e-03
47	ok	9.36e-03
48	ok	0.01
49	ok	0.01
50	ok	0.01
51	ok	0.01
52	ok	0.01
53	ok	0.01
54	ok	0.01
55	ok	0.01
56	ok	0.01
57	ok	0.01
58	ok	0.01
59	ok	0.01

Codice	Titolo	Pag. 90 di 107
B.16a	Relazione di calcolo delle strutture	

PROGETTO DEFINITIVO
IMPIANTO DI GENERAZIONE DA FONTE RINNOVABILE (FOTOVOLTAICA) - 15_LECCE
POTENZA NOMINALE DC PARI A 40,69 MWP E POTENZA NOMINALE AC PARI A 42,00 MWAC

60	ok	0.01
61	ok	0.01
62	ok	0.01
63	ok	9.36e-03
64	ok	8.92e-03
65	ok	3.56e-03
66	ok	9.47e-03
67	ok	3.28e-03
68	ok	9.47e-03
69	ok	7.78e-03
70	ok	7.50e-03
71	ok	7.57e-03
72	ok	7.63e-03
73	ok	7.67e-03
74	ok	7.69e-03
75	ok	7.70e-03
76	ok	7.70e-03
77	ok	7.70e-03
78	ok	7.69e-03
79	ok	7.67e-03
80	ok	7.63e-03
81	ok	7.57e-03
82	ok	7.50e-03
83	ok	7.78e-03
84	ok	9.47e-03
85	ok	9.47e-03
86	ok	3.28e-03
87	ok	9.56e-03
88	ok	2.84e-03
89	ok	9.56e-03
90	ok	6.93e-03
91	ok	5.05e-03
92	ok	4.17e-03
93	ok	3.87e-03
94	ok	3.82e-03
95	ok	3.83e-03
96	ok	3.83e-03
97	ok	3.83e-03
98	ok	3.83e-03
99	ok	3.83e-03
100	ok	3.82e-03
101	ok	3.87e-03
102	ok	4.17e-03
103	ok	5.05e-03

Codice	Titolo	Pag. 91 di 107
B.16a	Relazione di calcolo delle strutture	

PROGETTO DEFINITIVO
IMPIANTO DI GENERAZIONE DA FONTE RINNOVABILE (FOTOVOLTAICA) - 15_LECCE
POTENZA NOMINALE DC PARI A 40,69 MWP E POTENZA NOMINALE AC PARI A 42,00 MWAC

104	ok	6.93e-03
105	ok	9.56e-03
106	ok	9.56e-03
107	ok	2.84e-03
108	ok	9.56e-03
109	ok	2.84e-03
110	ok	9.56e-03
111	ok	6.93e-03
112	ok	5.05e-03
113	ok	4.17e-03
114	ok	3.87e-03
115	ok	3.82e-03
116	ok	3.83e-03
117	ok	3.83e-03
118	ok	3.83e-03
119	ok	3.83e-03
120	ok	3.83e-03
121	ok	3.82e-03
122	ok	3.87e-03
123	ok	4.17e-03
124	ok	5.05e-03
125	ok	6.93e-03
126	ok	9.56e-03
127	ok	9.56e-03
128	ok	2.84e-03
129	ok	9.47e-03
130	ok	3.28e-03
131	ok	9.47e-03
132	ok	7.78e-03
133	ok	7.50e-03
134	ok	7.57e-03
135	ok	7.63e-03
136	ok	7.67e-03
137	ok	7.69e-03
138	ok	7.70e-03
139	ok	7.70e-03
140	ok	7.70e-03
141	ok	7.69e-03
142	ok	7.67e-03
143	ok	7.63e-03
144	ok	7.57e-03
145	ok	7.50e-03
146	ok	7.78e-03
147	ok	9.47e-03

Codice	Titolo	Pag. 92 di 107
B.16a	Relazione di calcolo delle strutture	

PROGETTO DEFINITIVO
IMPIANTO DI GENERAZIONE DA FONTE RINNOVABILE (FOTOVOLTAICA) - 15_LECCE
POTENZA NOMINALE DC PARI A 40,69 MWP E POTENZA NOMINALE AC PARI A 42,00 MWAC

148	ok	9.47e-03
149	ok	3.28e-03
150	ok	8.92e-03
151	ok	3.56e-03
152	ok	9.36e-03
153	ok	0.01
154	ok	0.01
155	ok	0.01
156	ok	0.01
157	ok	0.01
158	ok	0.01
159	ok	0.01
160	ok	0.01
161	ok	0.01
162	ok	0.01
163	ok	0.01
164	ok	0.01
165	ok	0.01
166	ok	0.01
167	ok	0.01
168	ok	9.36e-03
169	ok	8.92e-03
170	ok	3.56e-03
171	ok	6.85e-03
172	ok	3.56e-03
173	ok	9.36e-03
174	ok	0.01
175	ok	0.01
176	ok	0.01
177	ok	0.01
178	ok	0.01
179	ok	0.01
180	ok	0.01
181	ok	0.01
182	ok	0.01
183	ok	0.01
184	ok	0.01
185	ok	0.01
186	ok	0.01
187	ok	0.01
188	ok	0.01
189	ok	9.36e-03
190	ok	6.85e-03
191	ok	3.56e-03

Codice	Titolo	Pag. 93 di 107
B.16a	Relazione di calcolo delle strutture	

PROGETTO DEFINITIVO
IMPIANTO DI GENERAZIONE DA FONTE RINNOVABILE (FOTOVOLTAICA) - 15_LECCE
POTENZA NOMINALE DC PARI A 40,69 MWP E POTENZA NOMINALE AC PARI A 42,00 MWAC

192	ok	2.82e-03
193	ok	2.82e-03
194	ok	2.37e-03
195	ok	2.02e-03
196	ok	1.76e-03
197	ok	1.65e-03
198	ok	1.61e-03
199	ok	1.58e-03
200	ok	1.54e-03
201	ok	1.50e-03
202	ok	1.54e-03
203	ok	1.58e-03
204	ok	1.61e-03
205	ok	1.65e-03
206	ok	1.76e-03
207	ok	2.02e-03
208	ok	2.37e-03
209	ok	2.82e-03
210	ok	2.82e-03

Nodo	Max tau	Ver V pr	Ver V sec	Af V pr	Af V sec	V pr	V sec
	0.01						

Codice	Titolo	Pag. 94 di 107
B.16a	Relazione di calcolo delle strutture	

19. Stati limite d' esercizio

19.1 Legenda tabella stati limite d' esercizio

In tabella vengono riportati i valori di interesse per il controllo degli stati limite d'esercizio.

In particolare vengono riportati, in relazione al tipo di elemento strutturale, i risultati relativi alle tre categorie di combinazione considerate:

- Combinazioni rare
- Combinazioni frequenti
- Combinazioni quasi permanenti.

I valori di interesse sono i seguenti:

rRfck	rapporto tra la massima compressione nel calcestruzzo e la tensione fck in combinazioni rare <i>[normalizzato a 1]</i>
rRfyk	rapporto tra la massima tensione nell'acciaio e la tensione fyk in combinazioni rare <i>[normalizzato a 1]</i>
rPfck	rapporto tra la massima compressione nel calcestruzzo e la tensione fck in combinazioni quasi permanenti <i>[normalizzato a 1]</i>
wR	apertura caratteristica delle fessure in combinazioni rare <i>[mm]</i>
wF	apertura caratteristica delle fessure in combinazioni frequenti <i>[mm]</i>
wP	apertura caratteristica delle fessure in combinazioni quasi permanenti <i>[mm]</i>
dR	massima deformazione in combinazioni rare
dF	massima deformazione in combinazioni frequenti
dP	massima deformazione in combinazioni quasi permanenti

Per ognuno dei nove valori soprariportati viene indicata (Rif.cmb) la combinazione in cui si è verificato.

Codice	Titolo	Pag. 95 di 107
B.16a	Relazione di calcolo delle strutture	

PROGETTO DEFINITIVO
IMPIANTO DI GENERAZIONE DA FONTE RINNOVABILE (FOTOVOLTAICA) - 15_LECCE
POTENZA NOMINALE DC PARI A 40,69 MWP E POTENZA NOMINALE AC PARI A 42,00 MWAC

In relazione al tipo di elemento strutturale i valori sono selezionati nel modo seguente:

pilastrini	rRfck	rRfyk	rPfck	per sezioni significative
travi	rRfck	rRfyk	rPfck	per sezioni significative
	wR	wF	wP	per sezioni significative
	dR	dF	dP	massimi in campata
setti e gusci	rRfck	rRfyk	rPfck	massimi nei nodi dell'elemento
	wR	wF	wP	massimi nei nodi dell'elemento

Si precisa che i valori di massima deformazione per travi sono riferiti al piano verticale (piano locale 1-2 con momenti flettenti 3-3).

Codice	Titolo	Pag. 96 di 107
B.16a	Relazione di calcolo delle strutture	

PROGETTO DEFINITIVO
IMPIANTO DI GENERAZIONE DA FONTE RINNOVABILE (FOTOVOLTAICA) - 15_LECCE
POTENZA NOMINALE DC PARI A 40,69 MWP E POTENZA NOMINALE AC PARI A 42,00 MWAC

Guscio	rRfck	rRfyk	rPfck	Rif. cmb	wR mm	wF mm	wP mm	Rif. cmb
1	2.48e-04	4.97e-04	3.31e-04	3,3,5	0.0	0.0	0.0	0,0,0
2	2.69e-04	5.16e-04	3.59e-04	3,3,5	0.0	0.0	0.0	0,0,0
3	2.64e-04	5.22e-04	3.52e-04	3,3,5	0.0	0.0	0.0	0,0,0
4	3.08e-04	5.76e-04	4.11e-04	3,3,5	0.0	0.0	0.0	0,0,0
5	3.61e-04	6.84e-04	4.81e-04	3,3,5	0.0	0.0	0.0	0,0,0
6	3.94e-04	7.44e-04	5.25e-04	3,3,5	0.0	0.0	0.0	0,0,0
7	4.05e-04	7.64e-04	5.40e-04	3,3,5	0.0	0.0	0.0	0,0,0
8	4.06e-04	7.67e-04	5.42e-04	3,3,5	0.0	0.0	0.0	0,0,0
9	4.06e-04	7.66e-04	5.41e-04	3,3,5	0.0	0.0	0.0	0,0,0
10	4.02e-04	7.60e-04	5.36e-04	3,3,5	0.0	0.0	0.0	0,0,0
11	4.02e-04	7.60e-04	5.36e-04	3,3,5	0.0	0.0	0.0	0,0,0
12	4.06e-04	7.66e-04	5.41e-04	3,3,5	0.0	0.0	0.0	0,0,0
13	4.06e-04	7.67e-04	5.42e-04	3,3,5	0.0	0.0	0.0	0,0,0
14	4.05e-04	7.64e-04	5.40e-04	3,3,5	0.0	0.0	0.0	0,0,0
15	3.94e-04	7.44e-04	5.25e-04	3,3,5	0.0	0.0	0.0	0,0,0
16	3.61e-04	6.84e-04	4.81e-04	3,3,5	0.0	0.0	0.0	0,0,0
17	3.08e-04	5.76e-04	4.11e-04	3,3,5	0.0	0.0	0.0	0,0,0
18	2.64e-04	5.22e-04	3.52e-04	3,3,5	0.0	0.0	0.0	0,0,0
19	2.69e-04	5.16e-04	3.59e-04	3,3,5	0.0	0.0	0.0	0,0,0
20	2.48e-04	4.97e-04	3.31e-04	3,3,5	0.0	0.0	0.0	0,0,0
21	2.68e-04	5.28e-04	3.57e-04	3,3,5	0.0	0.0	0.0	0,0,0
22	3.69e-04	7.45e-04	4.92e-04	3,3,5	0.0	0.0	0.0	0,0,0
23	4.40e-04	8.69e-04	5.87e-04	3,3,5	0.0	0.0	0.0	0,0,0
24	4.88e-04	9.54e-04	6.50e-04	3,3,5	0.0	0.0	0.0	0,0,0
25	5.16e-04	9.99e-04	6.88e-04	3,3,5	0.0	0.0	0.0	0,0,0
26	5.26e-04	1.01e-03	7.01e-04	3,3,5	0.0	0.0	0.0	0,0,0
27	5.22e-04	1.00e-03	6.96e-04	3,3,5	0.0	0.0	0.0	0,0,0
28	5.19e-04	9.93e-04	6.92e-04	3,3,5	0.0	0.0	0.0	0,0,0
29	5.11e-04	9.75e-04	6.81e-04	3,3,5	0.0	0.0	0.0	0,0,0
30	5.03e-04	9.59e-04	6.71e-04	3,3,5	0.0	0.0	0.0	0,0,0
31	5.03e-04	9.59e-04	6.71e-04	3,3,5	0.0	0.0	0.0	0,0,0
32	5.11e-04	9.75e-04	6.81e-04	3,3,5	0.0	0.0	0.0	0,0,0
33	5.19e-04	9.93e-04	6.92e-04	3,3,5	0.0	0.0	0.0	0,0,0
34	5.22e-04	1.00e-03	6.96e-04	3,3,5	0.0	0.0	0.0	0,0,0
35	5.26e-04	1.01e-03	7.01e-04	3,3,5	0.0	0.0	0.0	0,0,0
36	5.16e-04	9.99e-04	6.88e-04	3,3,5	0.0	0.0	0.0	0,0,0
37	4.88e-04	9.54e-04	6.50e-04	3,3,5	0.0	0.0	0.0	0,0,0
38	4.40e-04	8.69e-04	5.87e-04	3,3,5	0.0	0.0	0.0	0,0,0
39	3.69e-04	7.45e-04	4.92e-04	3,3,5	0.0	0.0	0.0	0,0,0

Codice	Titolo	Pag. 97 di 107
B.16a	Relazione di calcolo delle strutture	

PROGETTO DEFINITIVO
IMPIANTO DI GENERAZIONE DA FONTE RINNOVABILE (FOTOVOLTAICA) - 15_LECCE
POTENZA NOMINALE DC PARI A 40,69 MWP E POTENZA NOMINALE AC PARI A 42,00 MWAC

40	2.68e-04	5.28e-04	3.57e-04	3,3,5	0.0	0.0	0.0	0,0,0
41	2.79e-04	5.27e-04	3.72e-04	3,3,5	0.0	0.0	0.0	0,0,0
42	4.70e-04	9.19e-04	6.27e-04	3,3,5	0.0	0.0	0.0	0,0,0
43	5.95e-04	1.17e-03	7.94e-04	3,3,5	0.0	0.0	0.0	0,0,0
44	6.63e-04	1.30e-03	8.84e-04	3,3,5	0.0	0.0	0.0	0,0,0
45	7.01e-04	1.37e-03	9.34e-04	3,3,5	0.0	0.0	0.0	0,0,0
46	7.23e-04	1.42e-03	9.64e-04	3,3,5	0.0	0.0	0.0	0,0,0
47	7.37e-04	1.45e-03	9.83e-04	3,3,5	0.0	0.0	0.0	0,0,0
48	7.46e-04	1.46e-03	9.95e-04	3,3,5	0.0	0.0	0.0	0,0,0
49	7.51e-04	1.47e-03	1.00e-03	3,3,5	0.0	0.0	0.0	0,0,0
50	7.52e-04	1.48e-03	1.00e-03	3,3,5	0.0	0.0	0.0	0,0,0
51	7.52e-04	1.48e-03	1.00e-03	3,3,5	0.0	0.0	0.0	0,0,0
52	7.51e-04	1.47e-03	1.00e-03	3,3,5	0.0	0.0	0.0	0,0,0
53	7.46e-04	1.46e-03	9.95e-04	3,3,5	0.0	0.0	0.0	0,0,0
54	7.37e-04	1.45e-03	9.83e-04	3,3,5	0.0	0.0	0.0	0,0,0
55	7.23e-04	1.42e-03	9.64e-04	3,3,5	0.0	0.0	0.0	0,0,0
56	7.01e-04	1.37e-03	9.34e-04	3,3,5	0.0	0.0	0.0	0,0,0
57	6.63e-04	1.30e-03	8.84e-04	3,3,5	0.0	0.0	0.0	0,0,0
58	5.95e-04	1.17e-03	7.94e-04	3,3,5	0.0	0.0	0.0	0,0,0
59	4.70e-04	9.19e-04	6.27e-04	3,3,5	0.0	0.0	0.0	0,0,0
60	2.79e-04	5.27e-04	3.72e-04	3,3,5	0.0	0.0	0.0	0,0,0
61	3.55e-04	6.70e-04	4.73e-04	3,3,5	0.0	0.0	0.0	0,0,0
62	5.33e-04	1.03e-03	7.11e-04	3,3,5	0.0	0.0	0.0	0,0,0
63	6.71e-04	1.31e-03	8.95e-04	3,3,5	0.0	0.0	0.0	0,0,0
64	7.68e-04	1.50e-03	1.02e-03	3,3,5	0.0	0.0	0.0	0,0,0
65	8.33e-04	1.63e-03	1.11e-03	3,3,5	0.0	0.0	0.0	0,0,0
66	8.73e-04	1.71e-03	1.16e-03	3,3,5	0.0	0.0	0.0	0,0,0
67	8.98e-04	1.76e-03	1.20e-03	3,3,5	0.0	0.0	0.0	0,0,0
68	9.12e-04	1.79e-03	1.22e-03	3,3,5	0.0	0.0	0.0	0,0,0
69	9.19e-04	1.80e-03	1.23e-03	3,3,5	0.0	0.0	0.0	0,0,0
70	9.21e-04	1.81e-03	1.23e-03	3,3,5	0.0	0.0	0.0	0,0,0
71	9.21e-04	1.81e-03	1.23e-03	3,3,5	0.0	0.0	0.0	0,0,0
72	9.19e-04	1.80e-03	1.23e-03	3,3,5	0.0	0.0	0.0	0,0,0
73	9.12e-04	1.79e-03	1.22e-03	3,3,5	0.0	0.0	0.0	0,0,0
74	8.98e-04	1.76e-03	1.20e-03	3,3,5	0.0	0.0	0.0	0,0,0
75	8.73e-04	1.71e-03	1.16e-03	3,3,5	0.0	0.0	0.0	0,0,0
76	8.33e-04	1.63e-03	1.11e-03	3,3,5	0.0	0.0	0.0	0,0,0
77	7.68e-04	1.50e-03	1.02e-03	3,3,5	0.0	0.0	0.0	0,0,0
78	6.71e-04	1.31e-03	8.95e-04	3,3,5	0.0	0.0	0.0	0,0,0
79	5.33e-04	1.03e-03	7.11e-04	3,3,5	0.0	0.0	0.0	0,0,0
80	3.55e-04	6.70e-04	4.73e-04	3,3,5	0.0	0.0	0.0	0,0,0
81	3.57e-04	6.75e-04	4.77e-04	3,3,5	0.0	0.0	0.0	0,0,0
82	5.31e-04	1.02e-03	7.09e-04	3,3,5	0.0	0.0	0.0	0,0,0
83	6.70e-04	1.31e-03	8.93e-04	3,3,5	0.0	0.0	0.0	0,0,0

Codice	Titolo	Pag. 98 di 107
B.16a	Relazione di calcolo delle strutture	

PROGETTO DEFINITIVO
IMPIANTO DI GENERAZIONE DA FONTE RINNOVABILE (FOTOVOLTAICA) - 15_LECCE
POTENZA NOMINALE DC PARI A 40,69 MWP E POTENZA NOMINALE AC PARI A 42,00 MWAC

84	7.68e-04	1.50e-03	1.02e-03	3,3,5	0.0	0.0	0.0	0,0,0
85	8.32e-04	1.63e-03	1.11e-03	3,3,5	0.0	0.0	0.0	0,0,0
86	8.73e-04	1.71e-03	1.16e-03	3,3,5	0.0	0.0	0.0	0,0,0
87	8.98e-04	1.76e-03	1.20e-03	3,3,5	0.0	0.0	0.0	0,0,0
88	9.12e-04	1.79e-03	1.22e-03	3,3,5	0.0	0.0	0.0	0,0,0
89	9.19e-04	1.80e-03	1.23e-03	3,3,5	0.0	0.0	0.0	0,0,0
90	9.21e-04	1.81e-03	1.23e-03	3,3,5	0.0	0.0	0.0	0,0,0
91	9.21e-04	1.81e-03	1.23e-03	3,3,5	0.0	0.0	0.0	0,0,0
92	9.19e-04	1.80e-03	1.23e-03	3,3,5	0.0	0.0	0.0	0,0,0
93	9.12e-04	1.79e-03	1.22e-03	3,3,5	0.0	0.0	0.0	0,0,0
94	8.98e-04	1.76e-03	1.20e-03	3,3,5	0.0	0.0	0.0	0,0,0
95	8.73e-04	1.71e-03	1.16e-03	3,3,5	0.0	0.0	0.0	0,0,0
96	8.32e-04	1.63e-03	1.11e-03	3,3,5	0.0	0.0	0.0	0,0,0
97	7.68e-04	1.50e-03	1.02e-03	3,3,5	0.0	0.0	0.0	0,0,0
98	6.70e-04	1.31e-03	8.93e-04	3,3,5	0.0	0.0	0.0	0,0,0
99	5.31e-04	1.02e-03	7.09e-04	3,3,5	0.0	0.0	0.0	0,0,0
100	3.57e-04	6.75e-04	4.77e-04	3,3,5	0.0	0.0	0.0	0,0,0
101	3.55e-04	6.70e-04	4.73e-04	3,3,5	0.0	0.0	0.0	0,0,0
102	5.33e-04	1.03e-03	7.11e-04	3,3,5	0.0	0.0	0.0	0,0,0
103	6.71e-04	1.31e-03	8.95e-04	3,3,5	0.0	0.0	0.0	0,0,0
104	7.68e-04	1.50e-03	1.02e-03	3,3,5	0.0	0.0	0.0	0,0,0
105	8.33e-04	1.63e-03	1.11e-03	3,3,5	0.0	0.0	0.0	0,0,0
106	8.73e-04	1.71e-03	1.16e-03	3,3,5	0.0	0.0	0.0	0,0,0
107	8.98e-04	1.76e-03	1.20e-03	3,3,5	0.0	0.0	0.0	0,0,0
108	9.12e-04	1.79e-03	1.22e-03	3,3,5	0.0	0.0	0.0	0,0,0
109	9.19e-04	1.80e-03	1.23e-03	3,3,5	0.0	0.0	0.0	0,0,0
110	9.21e-04	1.81e-03	1.23e-03	3,3,5	0.0	0.0	0.0	0,0,0
111	9.21e-04	1.81e-03	1.23e-03	3,3,5	0.0	0.0	0.0	0,0,0
112	9.19e-04	1.80e-03	1.23e-03	3,3,5	0.0	0.0	0.0	0,0,0
113	9.12e-04	1.79e-03	1.22e-03	3,3,5	0.0	0.0	0.0	0,0,0
114	8.98e-04	1.76e-03	1.20e-03	3,3,5	0.0	0.0	0.0	0,0,0
115	8.73e-04	1.71e-03	1.16e-03	3,3,5	0.0	0.0	0.0	0,0,0
116	8.33e-04	1.63e-03	1.11e-03	3,3,5	0.0	0.0	0.0	0,0,0
117	7.68e-04	1.50e-03	1.02e-03	3,3,5	0.0	0.0	0.0	0,0,0
118	6.71e-04	1.31e-03	8.95e-04	3,3,5	0.0	0.0	0.0	0,0,0
119	5.33e-04	1.03e-03	7.11e-04	3,3,5	0.0	0.0	0.0	0,0,0
120	3.55e-04	6.70e-04	4.73e-04	3,3,5	0.0	0.0	0.0	0,0,0
121	2.79e-04	5.27e-04	3.72e-04	3,3,5	0.0	0.0	0.0	0,0,0
122	4.70e-04	9.19e-04	6.27e-04	3,3,5	0.0	0.0	0.0	0,0,0
123	5.95e-04	1.17e-03	7.94e-04	3,3,5	0.0	0.0	0.0	0,0,0
124	6.63e-04	1.30e-03	8.84e-04	3,3,5	0.0	0.0	0.0	0,0,0
125	7.01e-04	1.37e-03	9.34e-04	3,3,5	0.0	0.0	0.0	0,0,0
126	7.23e-04	1.42e-03	9.64e-04	3,3,5	0.0	0.0	0.0	0,0,0
127	7.37e-04	1.45e-03	9.83e-04	3,3,5	0.0	0.0	0.0	0,0,0

Codice	Titolo	Pag. 99 di 107
B.16a	Relazione di calcolo delle strutture	

PROGETTO DEFINITIVO
IMPIANTO DI GENERAZIONE DA FONTE RINNOVABILE (FOTOVOLTAICA) - 15_LECCE
POTENZA NOMINALE DC PARI A 40,69 MWP E POTENZA NOMINALE AC PARI A 42,00 MWAC

128	7.46e-04	1.46e-03	9.95e-04	3,3,5	0.0	0.0	0.0	0,0,0
129	7.51e-04	1.47e-03	1.00e-03	3,3,5	0.0	0.0	0.0	0,0,0
130	7.52e-04	1.48e-03	1.00e-03	3,3,5	0.0	0.0	0.0	0,0,0
131	7.52e-04	1.48e-03	1.00e-03	3,3,5	0.0	0.0	0.0	0,0,0
132	7.51e-04	1.47e-03	1.00e-03	3,3,5	0.0	0.0	0.0	0,0,0
133	7.46e-04	1.46e-03	9.95e-04	3,3,5	0.0	0.0	0.0	0,0,0
134	7.37e-04	1.45e-03	9.83e-04	3,3,5	0.0	0.0	0.0	0,0,0
135	7.23e-04	1.42e-03	9.64e-04	3,3,5	0.0	0.0	0.0	0,0,0
136	7.01e-04	1.37e-03	9.34e-04	3,3,5	0.0	0.0	0.0	0,0,0
137	6.63e-04	1.30e-03	8.84e-04	3,3,5	0.0	0.0	0.0	0,0,0
138	5.95e-04	1.17e-03	7.94e-04	3,3,5	0.0	0.0	0.0	0,0,0
139	4.70e-04	9.19e-04	6.27e-04	3,3,5	0.0	0.0	0.0	0,0,0
140	2.79e-04	5.27e-04	3.72e-04	3,3,5	0.0	0.0	0.0	0,0,0
141	2.68e-04	5.28e-04	3.57e-04	3,3,5	0.0	0.0	0.0	0,0,0
142	3.69e-04	7.45e-04	4.92e-04	3,3,5	0.0	0.0	0.0	0,0,0
143	4.40e-04	8.69e-04	5.87e-04	3,3,5	0.0	0.0	0.0	0,0,0
144	4.88e-04	9.54e-04	6.50e-04	3,3,5	0.0	0.0	0.0	0,0,0
145	5.16e-04	9.99e-04	6.88e-04	3,3,5	0.0	0.0	0.0	0,0,0
146	5.26e-04	1.01e-03	7.01e-04	3,3,5	0.0	0.0	0.0	0,0,0
147	5.22e-04	1.00e-03	6.96e-04	3,3,5	0.0	0.0	0.0	0,0,0
148	5.19e-04	9.93e-04	6.92e-04	3,3,5	0.0	0.0	0.0	0,0,0
149	5.11e-04	9.75e-04	6.81e-04	3,3,5	0.0	0.0	0.0	0,0,0
150	5.03e-04	9.59e-04	6.71e-04	3,3,5	0.0	0.0	0.0	0,0,0
151	5.03e-04	9.59e-04	6.71e-04	3,3,5	0.0	0.0	0.0	0,0,0
152	5.11e-04	9.75e-04	6.81e-04	3,3,5	0.0	0.0	0.0	0,0,0
153	5.19e-04	9.93e-04	6.92e-04	3,3,5	0.0	0.0	0.0	0,0,0
154	5.22e-04	1.00e-03	6.96e-04	3,3,5	0.0	0.0	0.0	0,0,0
155	5.26e-04	1.01e-03	7.01e-04	3,3,5	0.0	0.0	0.0	0,0,0
156	5.16e-04	9.99e-04	6.88e-04	3,3,5	0.0	0.0	0.0	0,0,0
157	4.88e-04	9.54e-04	6.50e-04	3,3,5	0.0	0.0	0.0	0,0,0
158	4.40e-04	8.69e-04	5.87e-04	3,3,5	0.0	0.0	0.0	0,0,0
159	3.69e-04	7.45e-04	4.92e-04	3,3,5	0.0	0.0	0.0	0,0,0
160	2.68e-04	5.28e-04	3.57e-04	3,3,5	0.0	0.0	0.0	0,0,0
161	2.48e-04	4.97e-04	3.31e-04	3,3,5	0.0	0.0	0.0	0,0,0
162	2.69e-04	5.16e-04	3.59e-04	3,3,5	0.0	0.0	0.0	0,0,0
163	2.64e-04	5.22e-04	3.52e-04	3,3,5	0.0	0.0	0.0	0,0,0
164	3.08e-04	5.76e-04	4.11e-04	3,3,5	0.0	0.0	0.0	0,0,0
165	3.61e-04	6.84e-04	4.81e-04	3,3,5	0.0	0.0	0.0	0,0,0
166	3.94e-04	7.44e-04	5.25e-04	3,3,5	0.0	0.0	0.0	0,0,0
167	4.05e-04	7.64e-04	5.40e-04	3,3,5	0.0	0.0	0.0	0,0,0
168	4.06e-04	7.67e-04	5.42e-04	3,3,5	0.0	0.0	0.0	0,0,0
169	4.06e-04	7.66e-04	5.41e-04	3,3,5	0.0	0.0	0.0	0,0,0
170	4.02e-04	7.60e-04	5.36e-04	3,3,5	0.0	0.0	0.0	0,0,0
171	4.02e-04	7.60e-04	5.36e-04	3,3,5	0.0	0.0	0.0	0,0,0

Codice	Titolo	Pag. 100 di 107
B.16a	Relazione di calcolo delle strutture	

PROGETTO DEFINITIVO
IMPIANTO DI GENERAZIONE DA FONTE RINNOVABILE (FOTOVOLTAICA) - 15_LECCE
POTENZA NOMINALE DC PARI A 40,69 MWP E POTENZA NOMINALE AC PARI A 42,00 MWAC

172	4.06e-04	7.66e-04	5.41e-04	3,3,5	0.0	0.0	0.0	0,0,0
173	4.06e-04	7.67e-04	5.42e-04	3,3,5	0.0	0.0	0.0	0,0,0
174	4.05e-04	7.64e-04	5.40e-04	3,3,5	0.0	0.0	0.0	0,0,0
175	3.94e-04	7.44e-04	5.25e-04	3,3,5	0.0	0.0	0.0	0,0,0
176	3.61e-04	6.84e-04	4.81e-04	3,3,5	0.0	0.0	0.0	0,0,0
177	3.08e-04	5.76e-04	4.11e-04	3,3,5	0.0	0.0	0.0	0,0,0
178	2.64e-04	5.22e-04	3.52e-04	3,3,5	0.0	0.0	0.0	0,0,0
179	2.69e-04	5.16e-04	3.59e-04	3,3,5	0.0	0.0	0.0	0,0,0
180	2.48e-04	4.97e-04	3.31e-04	3,3,5	0.0	0.0	0.0	0,0,0
Guscio	rRfck	rRfyk	rPfck		wR	wF	wP	
	9.21e-04	1.81e-03	1.23e-03		0.0	0.0	0.0	

Codice	Titolo	Pag. 101 di 107
B.16a	Relazione di calcolo delle strutture	

20. Controllo dei risultati

Il codice di calcolo impiegato è dotato di documentazione di affidabilità conformemente a quanto prescritto al punto “*Affidabilità dei codici utilizzati*” del par. “*10.2 ANALISI E VERIFICHE SVOLTE CON L’AUSILIO DI CODICI DI CALCOLO*” delle “*Norme tecniche per le costruzioni*” D.M. 17 gennaio 2018.

Il suo utilizzo è pertanto attendibile nell’ambito delle problematiche documentate dalla suddetta documentazione a condizione che venga opportunamente controllato nell’ambito di ogni specifico impiego. Per tale scopo è attivo un sistema di controllo degli errori articolato sui seguenti tre livelli:

1. Check dati struttura;
2. Analisi;
3. Controllo dei risultati.

Il livello 1 è finalizzato all’individuazione di possibili errori di modellazione macroscopici derivanti dalla presenza di:

- elementi sovrapposti (nodi, aste, piastra, shell, solidi, solai, ecc.);
- nodi lungo i vertici di elementi finiti (asta, piastra, shell, solidi, ecc.);
- labilità esterne (nodi, aste, piastre, shell, solidi, ecc.);

Il livello 2 è finalizzato all’individuazione di possibili errori di modellazione di livello più basso dovuti alla presenza di labilità interne/esterne che creano cinematismi ovvero che determinano matrici di rigidità caratterizzate da elementi nulli lungo la diagonale principale (numero eccessivo di svincoli, vincolamento esterno insufficiente, ecc.)

Il livello 3 si attua mediante la valutazione qualitativa dei risultati ottenuti in termini di deformazione, di pressioni sul terreno e comparando i valori delle sollecitazioni stimate con calcoli di larga massima con quelli ottenuti a valle dell’analisi sviluppata con il codice di calcolo. La procedura normalmente impiegata per questo livello si sviluppa mediante la verifica:

- a) della congruenza deformativa del sistema indagato;
- b) dell’assenza di anomale distribuzioni di pressioni sul terreno;
- c) degli stati di sollecitazione ottenuti (sforzo normale nei pilastri, momenti flettenti o sforzi di taglio nelle travi).

Il sistema strutturale in oggetto è annoverabile nell’ambito della categoria di opere strutturali per le quali è stata maturata una pluridecennale esperienza per cui l’attività di predimensionamento dei componenti strutturali trova puntualmente riscontro e conferma nelle caratteristiche dimensionali ottenute con il

Codice	Titolo	Pag. 102 di 107
B.16a	Relazione di calcolo delle strutture	

PROGETTO DEFINITIVO
IMPIANTO DI GENERAZIONE DA FONTE RINNOVABILE (FOTOVOLTAICA) - 15_LECCE
POTENZA NOMINALE DC PARI A 40,69 MWP E POTENZA NOMINALE AC PARI A 42,00 MWAC

calcolo automatico. Tale tipo di riscontro costituisce l'elemento di sintesi che nella specificità dell'opera ci consente di perseguire il livello di verifica c).

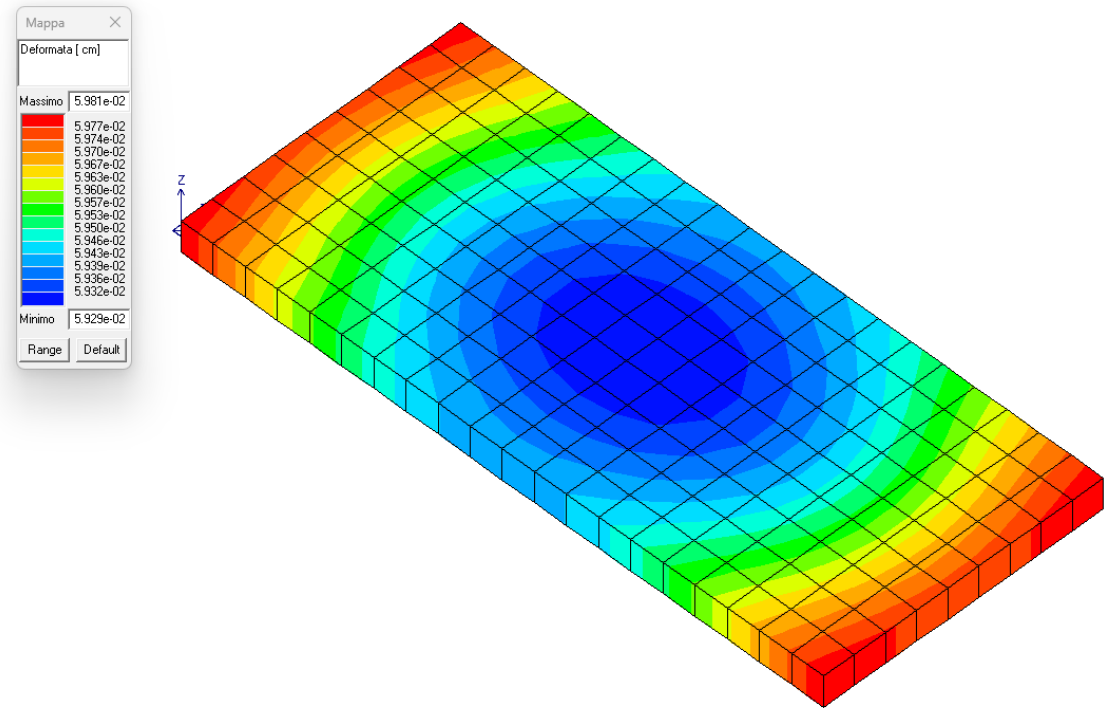
Il codice di calcolo attiva automaticamente i primi due livelli di controllo per cui essendo esclusa, con ragionevole certezza, l'insidia di un errore di più difficile interpretazione ingegneristica la fase di valutazione riservata al progettista consiste nella verifica di rispondenza del funzionamento strutturale ottenuto dall'analisi con quello atteso ovvero che:

- la complessiva deformata del sistema non sia viziata da puntuali spostamenti anomali;
- lo stato di tensione sul terreno non presenti stati di pressione localizzate anomale e/o cedimenti differenziali significativi.

Codice	Titolo	Pag. 103 di 107
B.16a	Relazione di calcolo delle strutture	

PROGETTO DEFINITIVO
IMPIANTO DI GENERAZIONE DA FONTE RINNOVABILE (FOTOVOLTAICA) - 15_LECCE
POTENZA NOMINALE DC PARI A 40,69 MWP E POTENZA NOMINALE AC PARI A 42,00 MWAC

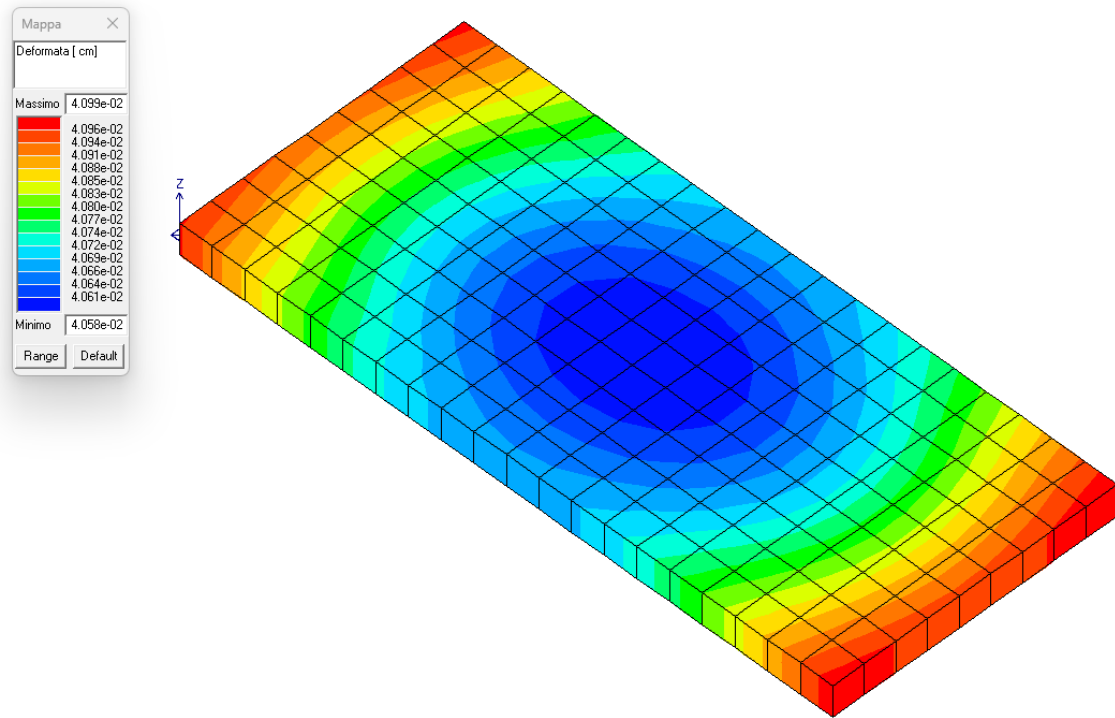
Deformata combinazione n.1



Deformata combinazione n.6

Codice	Titolo	Pag. 104 di 107
B.16a	Relazione di calcolo delle strutture	

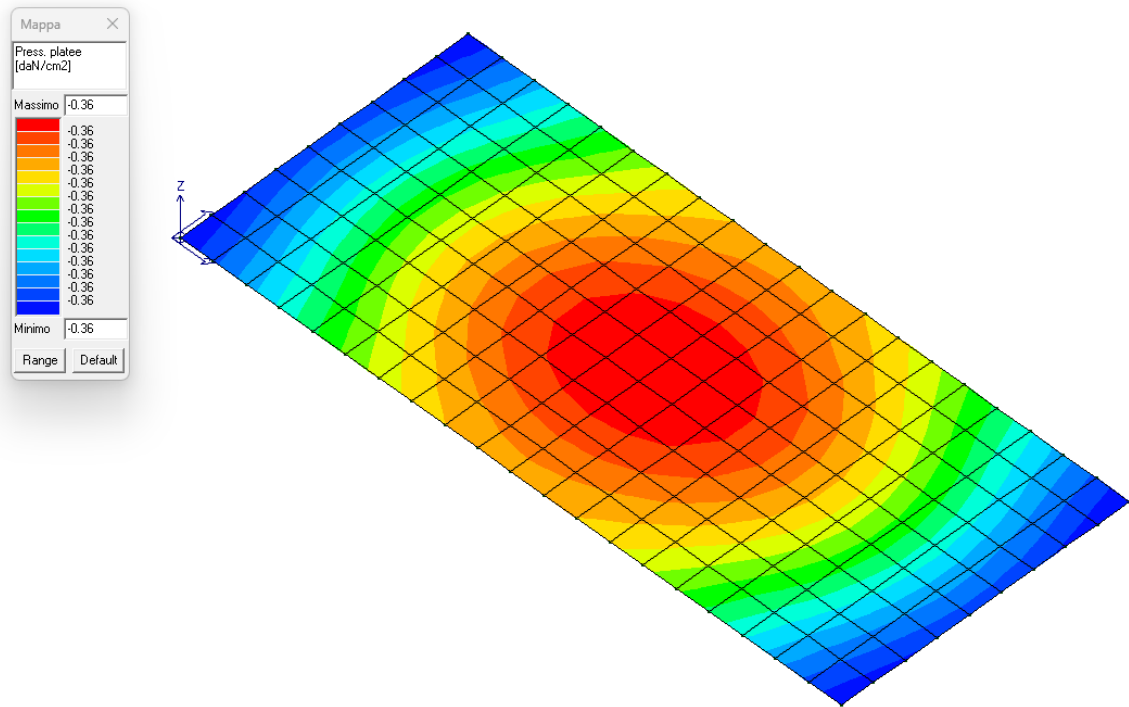
PROGETTO DEFINITIVO
IMPIANTO DI GENERAZIONE DA FONTE RINNOVABILE (FOTOVOLTAICA) - 15_LECCE
POTENZA NOMINALE DC PARI A 40,69 MWP E POTENZA NOMINALE AC PARI A 42,00 MWac



Pressioni sul terreno combinazione n.1

Codice	Titolo	Pag. 105 di 107
B.16a	Relazione di calcolo delle strutture	

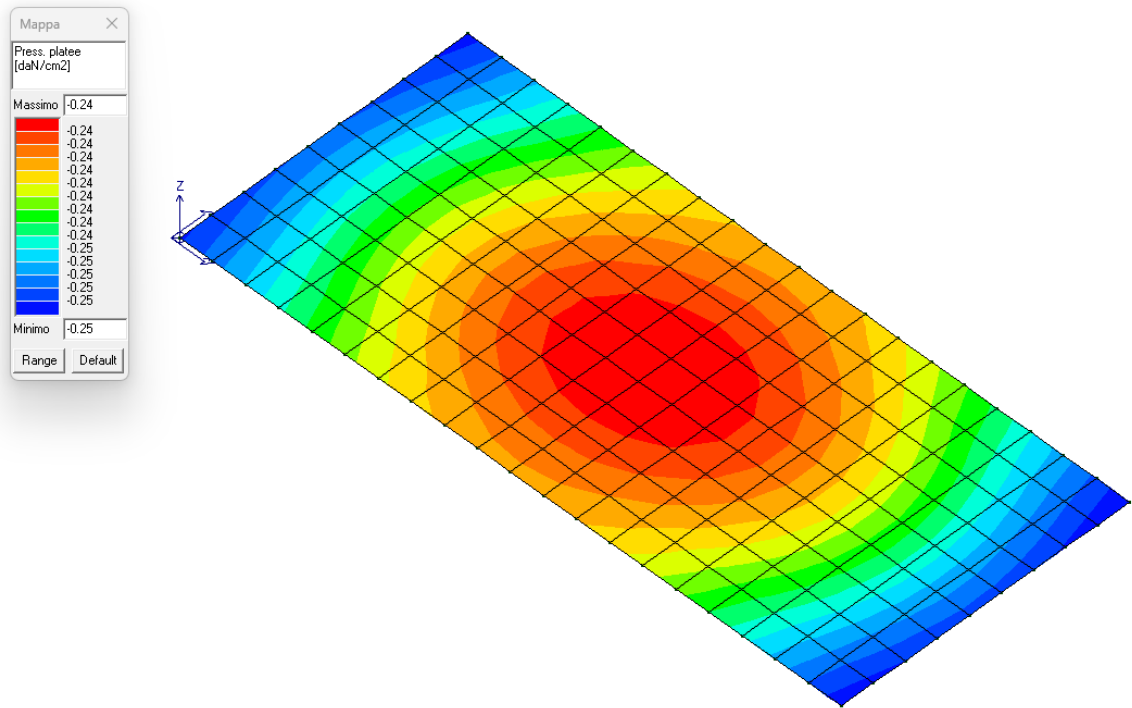
PROGETTO DEFINITIVO
IMPIANTO DI GENERAZIONE DA FONTE RINNOVABILE (FOTOVOLTAICA) - 15_LECCE
POTENZA NOMINALE DC PARI A 40,69 MWP E POTENZA NOMINALE AC PARI A 42,00 MWAC



Pressioni sul terreno combinazione n.6

Codice	Titolo	Pag. 106 di 107
B.16a	Relazione di calcolo delle strutture	

PROGETTO DEFINITIVO
IMPIANTO DI GENERAZIONE DA FONTE RINNOVABILE (FOTOVOLTAICA) - 15_LECCE
POTENZA NOMINALE DC PARI A 40,69 MWp E POTENZA NOMINALE AC PARI A 42,00 MWac



Codice	Titolo	Pag. 107 di 107
B.16a	Relazione di calcolo delle strutture	

INDICE

1. DESCRIZIONE DELL'OPERA.....	3
I RIFERIMENTI NORMATIVI.....	4
2. LE CARATTERISTICHE DEL TERRENO.....	6
2.1 INDAGINI IN SITO E CARATTERIZZAZIONE GEOTECNICA DEI TERRENI DI FONDAZIONE.....	8
2.2 CATEGORIA DI SOTTOSUOLO	9
3. IL MODELLO DI CALCOLO	10
4. LE IPOTESI SUI MATERIALI	11
4.1 CALCESTRUZZO RCK 30.....	11
4.2 MAGRONE.....	11
4.3 ACCIAIO PER ARMATURA	12
4.4 COEFFICIENTI	12
5. I CARICHI.....	13
5.1 IL PESO PROPRIO	13
5.2 IL SISMA DI PROGETTO.....	13
5.3 CARICO PERMANENTE NON COMPIUTAMENTE DEFINITO.....	15
5.4 CARICO VARIABILE.....	15
6. CLASSI DI ESPOSIZIONE, DURABILITA' E COPRIFERRI	16
7. RELAZIONE DI CALCOLO STRUTTURALE	18
7.1 PREMESSA.....	18
7.2 DESCRIZIONE DELL'OPERA.....	18
7.2.1 <i>Descrizione generale dell'opera</i>	18
7.2.2 <i>Principali caratteristiche della struttura</i>	18
7.2.3 <i>Parametri della struttura</i>	19
7.2.4 <i>Fattore di struttura</i>	19
7.3 QUADRO NORMATIVO DI RIFERIMENTO ADOTTATO.....	19
7.3.1 <i>Progetto-verifica degli elementi</i>	19
7.3.2 <i>Azione sismica</i>	19
7.4 AZIONI DI PROGETTO SULLA COSTRUZIONE	19
7.5 MODELLO NUMERICO	20
7.5.1 <i>Tipo di analisi strutturale</i>	21
7.5.2 <i>Informazioni sul codice di calcolo</i>	21
7.5.3 <i>Modellazione della geometria e proprietà meccaniche:</i>	22
7.5.4 <i>Modellazione delle azioni</i>	23
7.5.5 <i>Combinazioni e/o percorsi di carico</i>	23
7.6 INFORMAZIONI GENERALI SULL'ELABORAZIONE E GIUDIZIO MOTIVATO DI ACCETTABILITÀ DEI RISULTATI.	24
7.7 VERIFICHE AGLI STATI LIMITE ULTIMI.....	24
7.8 VERIFICHE AGLI STATI LIMITE DI ESERCIZIO	24
8. RELAZIONE SUI MATERIALI.....	25
9. MATERIALI E COPRIFERRI PER STRUTTURE IN CA.....	26

Codice	Titolo	Pag. 1 di 153
B.16a	Relazione di calcolo delle strutture	

PROGETTO DEFINITIVO
IMPIANTO DI GENERAZIONE DA FONTE RINNOVABILE (FOTOVOLTAICA) - 15_LECCE
POTENZA NOMINALE DC PARI A 40,69 MWP E POTENZA NOMINALE AC PARI A 42,00 MWac

9.1	DURABILITA'	27
10.	CARATTERISTICHE MATERIALI UTILIZZATI.....	30
10.1	LEGENDA TABELLA DATI MATERIALI	30
11.	MODELLAZIONE DELLE SEZIONI	37
11.1	LEGENDA TABELLA DATI SEZIONI	37
12.	MODELLAZIONE STRUTTURA: NODI.....	40
12.1	LEGENDA TABELLA DATI NODI.....	40
12.1.1	<i>Tabella dati nodi</i>	41
13.	MODELLAZIONE STRUTTURA: ELEMENTI SHELL.....	47
13.1	LEGENDA TABELLA DATI SHELL.....	47
14.	MODELLAZIONE DELLE AZIONI	64
14.1	LEGENDA TABELLA DATI AZIONI.....	64
15.	SCHEMATIZZAZIONE DEI CASI DI CARICO.....	68
15.1	LEGENDA TABELLA CASI DI CARICO.....	68
16.	DEFINIZIONE DELLE COMBINAZIONI.....	71
16.1	LEGENDA TABELLA COMBINAZIONI DI CARICO.....	71
17.	RISULTATI ANALISI SISMICHE	77
17.1	LEGENDA TABELLA ANALISI SISMICHE	77
18.	VERIFICHE ELEMENTI PARETE E/O GUSCIO IN C.A.....	89
18.1	LEGENDA TABELLA VERIFICHE ELEMENTI PARETE E GUSCIO IN C.A.....	89
18.2	PROGETTAZIONE DELLE FONDAZIONI.....	96
19.	STATI LIMITE D' ESERCIZIO.....	131
19.1	LEGENDA TABELLA STATI LIMITE D' ESERCIZIO	131
20.	CONTROLLO DEI RISULTATI.....	148
	DEFORMATA COMBINAZIONE N.1	150
	DEFORMATA COMBINAZIONE N.6.....	150
	PRESSIONI SUL TERRENO COMBINAZIONE N.1	151
	PRESSIONI SUL TERRENO COMBINAZIONE N.6.....	152

Codice	Titolo	Pag. 2 di 153
B.16a	Relazione di calcolo delle strutture	

PROGETTO DEFINITIVO
IMPIANTO DI GENERAZIONE DA FONTE RINNOVABILE (FOTOVOLTAICA) - 15_LECCE
POTENZA NOMINALE DC PARI A 40,69 MWP E POTENZA NOMINALE AC PARI A 42,00 MWAC

1. Descrizione dell'opera

La presente relazione tecnica di calcolo ha l'obiettivo di illustrare i criteri utilizzati per le verifiche statiche delle strutture che costituiscono le opere da realizzarsi per l'impianto fotovoltaico previsto nell'ambito del Progetto Definitivo *“Realizzazione di impianto di produzione di energia elettrica da fonte rinnovabile fotovoltaica e delle relative opere di connessione alla Rete di Trasmissione Nazionale, da ubicarsi in agro di Surbo e Lecce (LE)”*.

L'opera si compone di una platea di fondazione avente dimensioni in pianta pari a 13,90 m x 4,40 m e spessore 30 cm.

La norma di riferimento dell'attuale proposta è il D. Min. Infrastrutture Min. Interni e Prot. Civile 17 Gennaio 2018 con allegato l'aggiornamento delle *"Norme tecniche per le costruzioni"* e Circolare Ministero LL.PP. 21 gennaio 2019, n.7 *“Istruzioni per l'applicazione dell' «Aggiornamento delle “Norme tecniche per le costruzioni” » di cui al decreto ministeriale 17 gennaio 2018”* in abbinamento a UNI EN Eurocodice 2 *“Progettazione delle strutture di calcestruzzo Parte 1-1: Regole generali e regole per gli edifici”* e UNI EN 206-1 *“Calcestruzzo Specificazione, prestazione, produzione e conformità”*.

L'impiego delle suddette norme consente di specificare e garantire un livello di prestazione di durabilità. In particolare ci si riferisce alla possibilità di assegnare all'opera un valore di vita nominale ovvero un numero di anni durante cui la struttura, purché soggetta alla manutenzione ordinaria, deve potere essere usata per lo scopo al quale è destinata per eventi ordinari e straordinari.

La caratteristica prestazionale antisismica in termini di vita utile richiesta per quest'opera è 50 anni con una classe d'uso II.

Codice	Titolo	
B.16a	Relazione di calcolo delle strutture	Pag. 3 di 153

PROGETTO DEFINITIVO
IMPIANTO DI GENERAZIONE DA FONTE RINNOVABILE (FOTOVOLTAICA) - 15_LECCE
POTENZA NOMINALE DC PARI A 40,69 MWP E POTENZA NOMINALE AC PARI A 42,00 MWAC

I riferimenti normativi

Il dimensionamento e la verifica degli elementi strutturali sono stati condotti nel rispetto delle vigenti normative di seguito elencate:

1. D.Min. Infrastrutture Min. Interni e Prot. Civile 17 Gennaio 2018 e allegate "Norme tecniche per le costruzioni".
2. Circolare 21/01/19, n. 7 C.S.LL.PP "Istruzioni per l'applicazione dell'aggiornamento delle Norme Tecniche delle Costruzioni di cui al decreto ministeriale 17 gennaio 2018"
3. Delibera di Giunta Regionale n° 1214 del 31/05/2011 della – Regione Puglia "O.P.C.M. N° 3274/03 – D.P.C.M. N° 3685/03 – D.G.R. N°153/04 – Allegato 2 - d.m. 14.01.2008, Punto 2.4.2. (Classi III – IV) – Individuazione degli Edifici d interesse str.co e opere infr.li la cui funzionalità durante gli eventi sismici assume rilievo fondamentale per le finalità di prot.ne civile".
4. UNI EN 1991-1-3:2004 01/10/2004 Eurocodice 1 - Azioni sulle strutture - Parte 1-3: Azioni in generale - Carichi da neve.
5. UNI EN 1991-1-4:2005 01/07/2005 Eurocodice 1 - Azioni sulle strutture - Parte 1-4: Azioni in generale - Azioni del vento.
6. UNI EN 1991-1-5:2004 01/10/2004 Eurocodice 1 - Azioni sulle strutture - Parte 1-5: Azioni in generale - Azioni termiche.
7. UNI EN 1992-1-1:2005 24/11/2005 Eurocodice 2 - Progettazione delle strutture di calcestruzzo - Parte 1-1: Regole generali e regole per gli edifici.
8. UNI EN 1993-1-1:2005 01/08/2005 Eurocodice 3 - Progettazione delle strutture di acciaio - Parte 1-1: Regole generali e regole per gli edifici.
9. UNI EN 1993-1-8:2005 01/08/2005 Eurocodice 3 - Progettazione delle strutture di acciaio - Parte 1-8: Progettazione dei collegamenti.
10. UNI EN 1997-1:2005 01/02/2005 Eurocodice 7 - Progettazione geotecnica - Parte 1: Regole generali.
11. UNI EN 1998-1:2005 01/03/2005 Eurocodice 8 - Progettazione delle strutture per la resistenza sismica - Parte 1: Regole generali, azioni sismiche e regole per gli edifici.
12. UNI EN 1998-3:2005 01/08/2005 Eurocodice 8 - Progettazione delle strutture per la resistenza sismica - Parte 3: Valutazione e adeguamento degli edifici.

Codice	Titolo	
B.16a	Relazione di calcolo delle strutture	Pag. 4 di 153

PROGETTO DEFINITIVO
IMPIANTO DI GENERAZIONE DA FONTE RINNOVABILE (FOTOVOLTAICA) - 15_LECCE
POTENZA NOMINALE DC PARI A 40,69 MWp E POTENZA NOMINALE AC PARI A 42,00 MWac

13. UNI EN 1998-5:2005 01/01/2005 Eurocodice 8 - Progettazione delle strutture per la resistenza sismica - Parte 5: Fondazioni, strutture di contenimento ed aspetti geotecnici.

Codice	Titolo	Pag. 5 di 153
B.16a	Relazione di calcolo delle strutture	

2. Le caratteristiche del terreno

Le Norme tecniche per le costruzioni allegate al D.M. 17 Gennaio 2018 prevedono un tipo di approccio per le verifiche agli stati limite ultimi (SLU) delle fondazioni superficiali:

Approccio 2:

- Combinazione 1 (A1+M1+R3)

Nell'ambito dell'attuale progettazione si è previsto l'impiego di tale approccio. Le caratteristiche geotecniche del terreno sono state evinte dalla relazione geologica allegata al progetto. Più specificatamente il valore di progetto della resistenza R_d del sistema geotecnico è stato ottenuto sulla base dei suddetti valori caratteristici dei parametri geotecnici opportunamente corretti mediante l'applicazione dei coefficienti parziali γ_M specificati nella successiva Tab. 6.2.II e tenendo conto dei coefficienti parziali γ_R relativi alle fondazioni superficiali (Tab. 6.4.I) in conformità a quanto specificato al paragrafo 6.2.4.1 delle Norme Tecniche sulle Costruzioni di cui al Decreto 17 gennaio 2018.

Tab. 6.2.II – Coefficienti parziali per i parametri geotecnici del terreno

Parametro	Grandezza alla quale applicare il coefficiente parziale	Coefficiente parziale γ_M	(M1)	(M2)
Tangente dell'angolo di resistenza al taglio	$\tan \varphi'_k$	γ_φ	1,0	1,25
Coesione efficace	c'_k	γ_c	1,0	1,25
Resistenza non drenata	c_{uk}	γ_{cu}	1,0	1,4
Peso dell'unità di volume	γ_γ	γ_γ	1,0	1,0

Tab. 6.4.I – Coefficienti parziali γ_R per le verifiche agli stati limite ultimi di fondazioni superficiali

Verifica	Coefficiente parziale (R3)
Carico limite	$\gamma_R = 2,3$
Scorrimento	$\gamma_R = 1,1$

Codice	Titolo	Pag. 6 di 153
B.16a	Relazione di calcolo delle strutture	

PROGETTO DEFINITIVO
IMPIANTO DI GENERAZIONE DA FONTE RINNOVABILE (FOTOVOLTAICA) - 15_LECCE
POTENZA NOMINALE DC PARI A 40,69 MWP E POTENZA NOMINALE AC PARI A 42,00 MWAC

Tab. 6.2.I – Coefficienti parziali per le azioni o per l'effetto delle azioni

	Effetto	Coefficiente Parziale γ_F (o γ_E)	EQU	(A1)	(A2)
Carichi permanenti G_1	Favorevole	γ_{G1}	0,9	1,0	1,0
	Sfavorevole		1,1	1,3	1,0
Carichi permanenti G_2 ⁽¹⁾	Favorevole	γ_{G2}	0,8	0,8	0,8
	Sfavorevole		1,5	1,5	1,3
Azioni variabili Q	Favorevole	γ_{Qz}	0,0	0,0	0,0
	Sfavorevole		1,5	1,5	1,3

⁽¹⁾ Per i carichi permanenti G_2 si applica quanto indicato alla Tabella 2.6.I. Per la spinta delle terre si fa riferimento ai coefficienti γ_{G1}

Codice	Titolo	Pag. 7 di 153
B.16a	Relazione di calcolo delle strutture	

PROGETTO DEFINITIVO
IMPIANTO DI GENERAZIONE DA FONTE RINNOVABILE (FOTOVOLTAICA) - 15_LECCE
POTENZA NOMINALE DC PARI A 40,69 MWP E POTENZA NOMINALE AC PARI A 42,00 MWAC

2.1 Indagini in sito e caratterizzazione geotecnica dei terreni di fondazione

Il presente paragrafo si pone l'obiettivo di illustrare i risultati delle indagini geologiche eseguite, nonché l'interpretazione dei risultati ottenuti. Dal quadro generale, in tal modo scaturito, si definiscono le caratteristiche della fondazione da adottare e il modello da utilizzare per le elaborazioni relative alla interazione sovrastruttura-fondazione e, quindi, fondazione-terreno.

Si riporta di seguito uno specchio riassuntivo dei parametri adottati per l'esecuzione delle verifiche geotecniche.

Parametri geotecnici del calcare

Si attribuiscono allo strato di terreno i seguenti parametri geotecnici (Sp. Strato 5,00 m)

- Peso di volume γ	1800 Kg/m ³
- Peso di volume saturo γ_s	1900 Kg/m ³
- Angolo di attrito ϕ	30°
- Coesione c	0,0 daN/cm ²
- Modulo di poisson ν	0,33
- Modulo Elastico E_y	500 daN/cm ²

In via cautelativa per le verifiche geotecniche è stato assunto un valore di coesione nullo.

Codice	Titolo	Pag. 8 di 153
B.16a	Relazione di calcolo delle strutture	

2.2 Categoria di sottosuolo

Per quanto riguarda l'individuazione della categoria di sottosuolo, i risultati della prova MASW hanno permesso di determinare il valore delle velocità delle onde sismiche di taglio. Il valore di $V_{s,eq}$ che si calcola, al di sotto del piano di posa della fondazione, mediante la seguente espressione:

$$V_{s,eq} = \frac{H}{\sum_{i=1}^N \frac{h_i}{V_{s,i}}}$$

dove:

- h_i = spessore dell' i -esimo strato;
- $V_{s,i}$ = velocità delle onde di taglio nell' i -esimo strato;
- N = numero di strati;
- H = profondità del substrato, definito come quella formazione costituita da roccia o terreno molto rigido, caratterizzata da V_S non inferiore a 800 m/s;

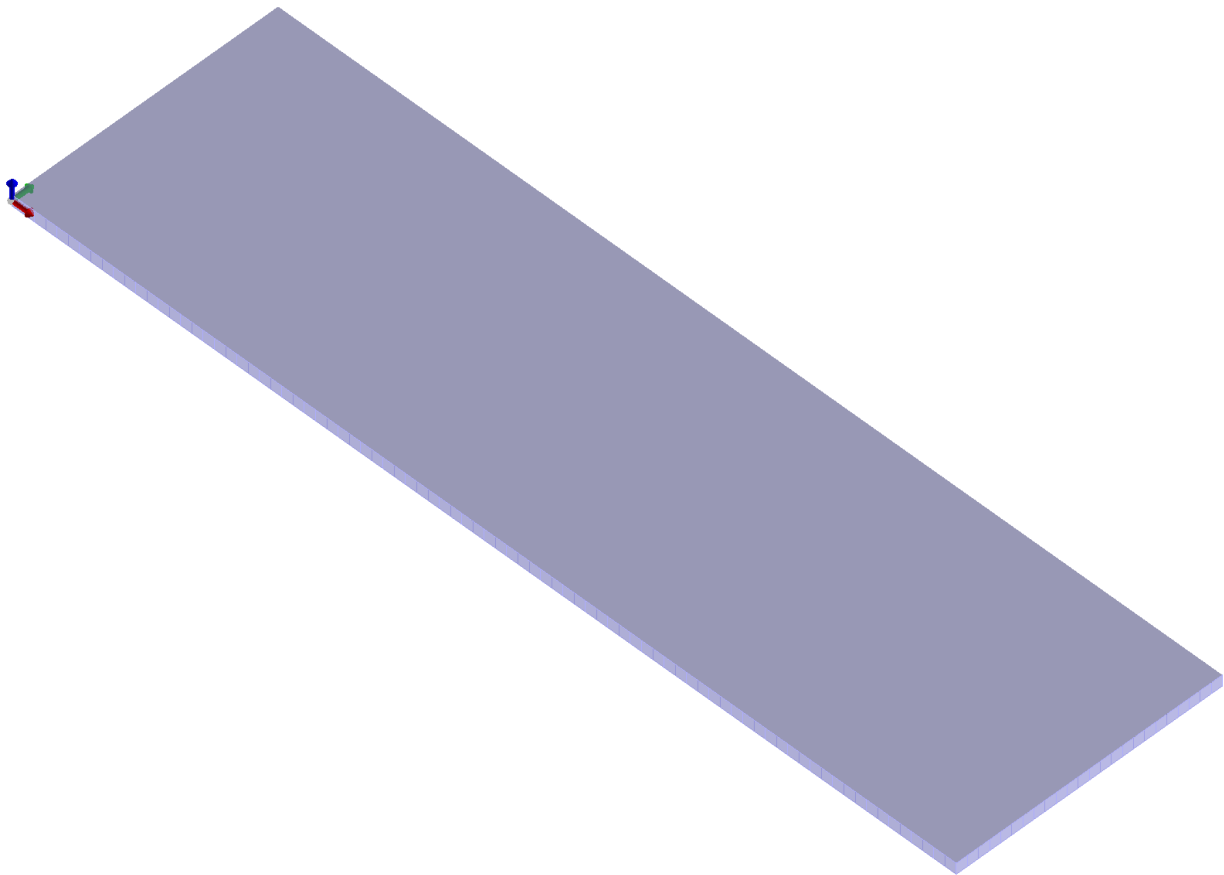
nel caso specifico questi terreni hanno fornito una classificazione in categoria *A* ai sensi delle Norme tecniche per le costruzioni - D.M. 17/01/2018

Le caratteristiche della superficie topografica fanno rientrare l'area in categoria T1 = Superficie pianeggiante, si assume quindi un coefficiente di amplificazione pari a $ST= 1$.

Codice	Titolo	Pag. 9 di 153
B.16a	Relazione di calcolo delle strutture	

3. Il modello di calcolo

Si è utilizzato il sistema di calcolo per elaboratore elettronico PRO_SAP BETA Vers. 21.9.0 beta9 con il quale è stato simulato il modello di calcolo. Gli elementi finiti utilizzati per discretizzare la struttura sono elementi finiti bidimensionali piani del tipo shell in regime combinato di flessione e membrana. Si è tenuto conto dell'interazione tra terreno e struttura ipotizzando che il terreno, funzionante alla Winkler, fornisca al sistema di fondazione un contributo di rigidità dovuto alle molle elastiche distribuite sulla superficie di contatto tra strutture di fondazione e sottosuolo. Il modello spaziale dotato di sei gradi di libertà per nodo è illustrato nella figura seguente



Codice	Titolo	Pag. 10 di 153
B.16a	Relazione di calcolo delle strutture	

4. Le ipotesi sui materiali

Per il progetto delle sezioni trasversali in calcestruzzo armato degli elementi strutturali ci si è riferiti a quanto specificato al punto 4.2.1.3.3 dell'Eurocodice 2 assumendo:

- per il calcestruzzo un diagramma tensioni deformazioni del tipo parabola rettangolo con vertice della parabola in corrispondenza dell'ascissa 2‰ (accorciamento corrispondente al raggiungimento dello stato limite ultimo del calcestruzzo per sollecitazioni di compressione semplice) ed estremità del segmento orizzontale in corrispondenza dell'ascissa 3,5‰ (accorciamento corrispondente al raggiungimento dello stato limite ultimo del calcestruzzo per sollecitazioni di presso/tenso-flessione);
- per l'acciaio un diagramma tensioni deformazioni del tipo bi-lineare avente un primo tratto caratterizzato da una retta avente coefficiente angolare pari al modulo elastico dell'acciaio. Il secondo tratto orizzontale avente origine nel punto di ordinata f_{yk}/γ_s e terminante in prossimità del valore di allungamento pari al 67,5‰ (allungamento corrispondente al raggiungimento dello stato limite ultimo dell'acciaio).

Si è previsto l'impiego di calcestruzzi e acciai aventi le resistenze caratteristiche di seguito specificate.

4.1 Calcestruzzo rck 30

Rck = 30 Mpa:

$$E = 22000 * \left(\frac{f_{cm}}{10} \right)^{0,3} = 31447 \text{ Mpa} \quad (\text{Modulo di elasticità longitudinale})$$

$$f_{ck} = 0,83 * R_{ck} = 24,90 \text{ Mpa} \quad (\text{Resistenza caratteristica cilindrica a compressione})$$

$$f_{cd} = \alpha_{cc} \frac{f_{ck}}{\gamma_c} = 14,11 \text{ Mpa} \quad (\text{Resistenza di calcolo a compressione})$$

$$f_{ctk} = 0,7 * 0,3 * f_{ck}^{\frac{2}{3}} = 1,79 \text{ Mpa} \quad (\text{Resistenza caratteristica a trazione})$$

$$f_{bk} = 2,25 * \eta * \frac{f_{ctk}}{\gamma_c} = 2,68 \text{ Mpa} \quad (\text{Resistenza tangenziale di aderenza di calcolo})$$

4.2 Magrone

Rck = 15 Mpa

Codice	Titolo	Pag. 11 di 153
B.16a	Relazione di calcolo delle strutture	

PROGETTO DEFINITIVO
IMPIANTO DI GENERAZIONE DA FONTE RINNOVABILE (FOTOVOLTAICA) - 15_LECCE
POTENZA NOMINALE DC PARI A 40,69 MWP E POTENZA NOMINALE AC PARI A 42,00 MWAC

4.3 Acciaio per armatura

ACCIAIO TIPO B450C

$$f_{yk} = 450 \text{ Mpa}$$

$$f_{yd} = 391,3 \text{ Mpa}$$

4.4 Coefficienti

I coefficienti riduttivi e di sicurezza parziale impiegati sono:

- coefficiente di sicurezza parziale del calcestruzzo $\gamma_c = 1,5;$
- coefficiente riduttivo per le resistenze di lunga durata $\alpha_{cc} = 0,85;$
- coefficiente di sicurezza parziale dell'acciaio per armatura $\gamma_s = 1,15;$

Codice	Titolo	Pag. 12 di 153
B.16a	Relazione di calcolo delle strutture	

5. I carichi

L'ipotesi relativa all'azione dei carichi agenti è stata di considerare la serie di combinazioni di carico previste dalle norme tali da produrre gli effetti più gravosi allo stato limite ultimo e di esercizio.

5.1 Il peso proprio

Il peso proprio della struttura è stato calcolato utilizzando un peso specifico del calcestruzzo armato di 2500 daN/m³ e dell'acciaio di 7850 daN/m³.

5.2 Il sisma di progetto

L'azione sismica sulle costruzioni è valutata a partire dalla "pericolosità sismica di base", in condizioni ideali di sito di riferimento rigido con superficie topografica orizzontale. Allo stato attuale, la pericolosità sismica su reticolo di riferimento nell'intervallo di riferimento è fornita dai dati pubblicati sul sito <http://esse1.mi.ingv.it/>. Per punti non coincidenti con il reticolo di riferimento e periodi di ritorno non contemplati direttamente si opera come indicato nell'allegato alle NTC (rispettivamente media pesata e interpolazione). L'azione sismica viene definita in relazione ad un periodo di riferimento V_r che si ricava, per ciascun tipo di costruzione, moltiplicandone la vita nominale per il coefficiente d'uso (vedi tabella Parametri della struttura). Fissato il periodo di riferimento V_r e la probabilità di superamento P_{ver} associata a ciascuno degli stati limite considerati, si ottiene il periodo di ritorno T_r e i relativi parametri di pericolosità sismica (vedi tabella successiva):

- a_g : accelerazione orizzontale massima del terreno;
- F_o : valore massimo del fattore di amplificazione dello spettro in accelerazione orizzontale;
- T^*c : periodo di inizio del tratto a velocità costante dello spettro in accelerazione orizzontale;

Classe d'uso	Vita V_n [anni]	Coeff. Uso	Periodo V_r [anni]	Tipo di suolo	Categoria topografica
II	50.0	1.5	75.0	A	T1

Individuati su reticolo di riferimento i parametri di pericolosità sismica si valutano i parametri spettrali riportati in tabella:

- S è il coefficiente che tiene conto della categoria di sottosuolo e delle condizioni topografiche mediante la relazione seguente $S = S_s * S_t$ (3.2.5)

Codice	Titolo	Pag. 13 di 153
B.16a	Relazione di calcolo delle strutture	

PROGETTO DEFINITIVO
IMPIANTO DI GENERAZIONE DA FONTE RINNOVABILE (FOTOVOLTAICA) - 15_LECCE
POTENZA NOMINALE DC PARI A 40,69 MWP E POTENZA NOMINALE AC PARI A 42,00 MWAC

- F_0 è il fattore che quantifica l'amplificazione spettrale massima, su sito di riferimento rigido orizzontale
- F_v è il fattore che quantifica l'amplificazione spettrale massima verticale, in termini di accelerazione orizzontale massima del terreno a_g su sito di riferimento rigido orizzontale
- T_b è il periodo corrispondente all'inizio del tratto dello spettro ad accelerazione costante.
- T_c è il periodo corrispondente all'inizio del tratto dello spettro a velocità costante.
- T_d è il periodo corrispondente all'inizio del tratto dello spettro a spostamento costante.

Id nodo	Longitudine	Latitudine	Distanza
			Km
Loc.	18.169	40.351	
35036	18.147	40.338	2.481
35037	18.213	40.335	4.126
34815	18.217	40.385	5.436
34814	18.151	40.388	4.314

SL	P_{ver}	Tr	a_g	F₀	T*c
		Anni	g		sec
SLO	81.0	30.1	0.013	2.448	0.150
SLD	63.0	50.3	0.017	2.385	0.181
SLV	10.0	474.6	0.048	2.361	0.490
SLC	5.0	974.8	0.062	2.466	0.558

SL	a_g	S	F₀	F_v	T_b	T_c	T_d
	g				sec	sec	sec
SLO	0.013	1.000	2.448	0.369	0.050	0.150	1.650
SLD	0.017	1.000	2.385	0.422	0.060	0.181	1.669
SLV	0.048	1.000	2.361	0.700	0.163	0.490	1.793
SLC	0.062	1.000	2.466	0.828	0.186	0.558	1.848

Codice	Titolo	Pag. 14 di 153
B.16a	Relazione di calcolo delle strutture	

5.3 Carico permanente non compiutamente definito

Si ipotizza la presenza di un carico compiutamente definito:

- Sul basamento pari a 1500 daN/m²

5.4 Carico variabile

Si ipotizza la presenza di un carico compiutamente definito:

- Sul basamento pari a 200 daN/m²

Codice	Titolo	Pag. 15 di 153
B.16a	Relazione di calcolo delle strutture	

6. Classi di esposizione, durabilità e copriferri

Ai fini di garantire la buona durabilità delle strutture si è previsto l'utilizzo di un calcestruzzo e relativo ricoprimento adeguato alle condizioni ambientali che si realizzeranno in fase di esercizio. Si è ipotizzato che in fase di esercizio si realizzi una condizione ambientale identificata dalla classe di esposizione XC2 secondo il prospetto 4.1-Classi di esposizione in relazione alle condizioni ambientali, in conformità alla EN 206-1. Conseguentemente si è previsto l'utilizzo di un calcestruzzo C25/30 in ottemperanza alle suddette prescrizioni avente le seguenti caratteristiche:

classe di consistenza	S4
slump di getto \geq	da 160 a 210 mm
max rapporto acqua cemento	0,60
classe minima di resistenza	C25/30
dosaggio minimo di cemento	280 kg/m ³
diametro massimo efficace	20 mm

La norma UNI EN 1992-1-1 Eurocodice2 “Progettazione delle strutture di calcestruzzo Parte 1-1: Regole generali e regole per gli edifici” la “Sezione 4 Durabilità e Copriferri” indica l'adozione della seguente formula per la determinazione del valore nominale del copriferro: $C_{nom} = C_{min} + \Delta C_{dev}$.

Secondo la norma Eurocodice 2 il valore di C_{min} può determinarsi nel seguente modo

$$C_{min} = \max\{C_{min,b}; C_{min,dur} + \Delta C_{dur,\gamma} - \Delta C_{dur,st} - \Delta C_{dur,add}; 10mm\}$$

e nell'ipotesi:

- di non considerare margini di sicurezza aggiuntivi così come raccomandato da Eurocodice2 $\implies \Delta C_{dur,\gamma} = 0$;
- di impiego di acciai da cemento armato normali ovvero non siano prese misure e/o accorgimenti particolari $\implies \Delta C_{dur,st} = 0$;
- di non considerare la presenza di sistemi di protezione e/o rivestimento del calcestruzzo $\implies \Delta C_{dur,add} = 0$;

Codice	Titolo	Pag. 16 di 153
B.16a	Relazione di calcolo delle strutture	

PROGETTO DEFINITIVO
IMPIANTO DI GENERAZIONE DA FONTE RINNOVABILE (FOTOVOLTAICA) - 15_LECCE
POTENZA NOMINALE DC PARI A 40,69 MWP E POTENZA NOMINALE AC PARI A 42,00 MWAC

- $C_{\min,b}$ = diametro della singola barra;

si ottiene che $C_{\min} = C_{\min,dur}$.

Il Prospetto 4.3N Classificazione strutturale raccomandata della UNI EN 1992-1-1 Eurocodice2 raccomanda la classe strutturale S4 per una vita utile di 50 anni. Il Prospetto 4.4N Valori del copriferro minimo $C_{\min,dur}$ requisiti con riferimento alla durabilità per acciai da armatura ordinaria, in accordo alla EN 10080 per una classe strutturale S4 in condizioni ambientali ordinarie (classe di esposizione XC2), raccomanda l'impiego di un valore $C_{\min,dur}$ di 25 mm. Per tener conto degli scostamenti la norma Eurocodice2 suggerisce l'adozione di un valore di 10 mm per ΔC_{dev} e alternativamente demanda la valutazione di ΔC_{dev} all'appendice nazionale di uno stato che, nello specifico della Circolare esplicativa n. 7 del 21/01/2019 paragrafo "C 4.1.6.1.3 Copriferro e Interferro", il suddetto valore trova esatta corrispondenza. Il valore nominale minimo del copriferro è:

$$C_{nom} = C_{min} + \Delta C_{dev} = 25 + 10 = 35 \text{ mm}$$

Codice	Titolo	Pag. 17 di 153
B.16a	Relazione di calcolo delle strutture	

7. Relazione di calcolo strutturale

7.1 Premessa

La presente relazione di calcolo strutturale, in conformità al §10.1 del DM 17/01/18, è comprensiva di una descrizione generale dell'opera e dei criteri generali di analisi e verifica. Segue inoltre le indicazioni fornite al §10.2 del DM stesso per quanto concerne analisi e verifiche svolte con l'ausilio di codici di calcolo.

7.2 Descrizione dell'opera

7.2.1 Descrizione generale dell'opera	
Fabbricato ad uso	
Ubicazione	Comune di LECCE (LE) (Regione PUGLIA)
	Località LECCE (LE)
	Longitudine 18.169, Latitudine 40.351
Numero di piani	Fuori terra
	Interrati
	La struttura è racchiusa in pianta in un rettangolo avente lati 13,90 X 4,40 m
Numero vani scale	0
Numero vani ascensore	0
Tipo di fondazione	SUPERFICIALE

7.2.2 Principali caratteristiche della struttura	
Struttura regolare in pianta	SI
Struttura regolare in altezza	SI
Classe di duttilità	B
Travi: ricalate o in spessore	0
Pilastri	0
Pilastri in falso	0
Tipo di fondazione	PLATEA
Condizioni per cui è necessario considerare	NO

Codice	Titolo	Pag. 18 di 153
B.16a	Relazione di calcolo delle strutture	

PROGETTO DEFINITIVO
IMPIANTO DI GENERAZIONE DA FONTE RINNOVABILE (FOTOVOLTAICA) - 15_LECCE
POTENZA NOMINALE DC PARI A 40,69 MWP E POTENZA NOMINALE AC PARI A 42,00 MWAC

la componente verticale del sisma	
-----------------------------------	--

7.2.3 Parametri della struttura			
Classe d'uso	Vita Vn [anni]	Coeff. Uso	Periodo Vr [anni]
II	50.0	1.5	75

7.2.2 Fattore di struttura
Valore fattore di struttura q utilizzato: 1.50

7.3 quadro normativo di riferimento adottato

Le norme ed i documenti assunti quale riferimento per la progettazione strutturale vengono indicati di seguito.

Nel capitolo “normativa di riferimento” è comunque presente l’elenco completo delle normative disponibili.

7.3.1 Progetto-verifica degli elementi	
Progetto cemento armato	D.M. 17-01-2018
Progetto acciaio	D.M. 17-01-2018
Progetto legno	D.M. 17-01-2018
Progetto muratura	D.M. 17-01-2018
7.3.2 Azione sismica	
Norma applicata per l’ azione sismica	D.M. 17-01-2018

7.4 Azioni di progetto sulla costruzione

Nei capitoli “modellazione delle azioni” e “schematizzazione dei casi di carico” sono indicate le azioni sulla costruzioni.

Nel prosieguo si indicano tipo di analisi strutturale condotta (statico,dinamico, lineare o non lineare) e il metodo adottato per la risoluzione del problema strutturale nonché le metodologie seguite per la verifica o per il progetto-verifica delle sezioni. Si riportano le combinazioni di carico adottate e, nel caso di calcoli non lineari, i percorsi di carico seguiti; le configurazioni studiate per la struttura in esame ***sono risultate effettivamente esaustive per la progettazione-verifica.***

Codice	Titolo	Pag. 19 di 153
B.16a	Relazione di calcolo delle strutture	

PROGETTO DEFINITIVO
IMPIANTO DI GENERAZIONE DA FONTE RINNOVABILE (FOTOVOLTAICA) - 15_LECCE
POTENZA NOMINALE DC PARI A 40,69 MWP E POTENZA NOMINALE AC PARI A 42,00 MWAC

La verifica della sicurezza degli elementi strutturali avviene con i metodi della scienza delle costruzioni. L'analisi strutturale è condotta con il metodo degli spostamenti per la valutazione dello stato tensodeformativo indotto da carichi statici. L'analisi strutturale è condotta con il metodo dell'analisi modale e dello spettro di risposta in termini di accelerazione per la valutazione dello stato tensodeformativo indotto da carichi dinamici (tra cui quelli di tipo sismico).

L'analisi strutturale viene effettuata con il metodo degli elementi finiti. Il metodo sopraindicato si basa sulla schematizzazione della struttura in elementi connessi solo in corrispondenza di un numero prefissato di punti denominati nodi. I nodi sono definiti dalle tre coordinate cartesiane in un sistema di riferimento globale. Le incognite del problema (nell'ambito del metodo degli spostamenti) sono le componenti di spostamento dei nodi riferite al sistema di riferimento globale (traslazioni secondo X, Y, Z, rotazioni attorno X, Y, Z). La soluzione del problema si ottiene con un sistema di equazioni algebriche lineari i cui termini noti sono costituiti dai carichi agenti sulla struttura opportunamente concentrati ai nodi:

$$\mathbf{K} * \mathbf{u} = \mathbf{F} \quad \text{dove} \quad \mathbf{K} = \text{matrice di rigidezza}$$

\mathbf{u} = vettore spostamenti nodali
 \mathbf{F} = vettore forze nodali

Dagli spostamenti ottenuti con la risoluzione del sistema vengono quindi dedotte le sollecitazioni e/o le tensioni di ogni elemento, riferite generalmente ad una terna locale all'elemento stesso.

Il sistema di riferimento utilizzato è costituito da una terna cartesiana destrorsa XYZ. Si assume l'asse Z verticale ed orientato verso l'alto.

Gli elementi utilizzati per la modellazione dello schema statico della struttura sono i seguenti:

- Elemento tipo **TRUSS** (biella-D2)
- Elemento tipo **BEAM** (trave-D2)
- Elemento tipo **MEMBRANE** (membrana-D3)
- Elemento tipo **PLATE** (piastra-guscio-D3)
- Elemento tipo **BOUNDARY** (molla)
- Elemento tipo **STIFFNESS** (matrice di rigidezza)
- Elemento tipo **BRICK** (elemento solido)
- Elemento tipo **SOLAIO** (macro elemento composto da più membrane)

7.5 Modello numerico

In questa parte viene descritto il modello numerico utilizzato (o i modelli numerici utilizzati) per l'analisi della struttura. La presentazione delle informazioni deve essere, coerentemente con le prescrizioni del

Codice	Titolo	
B.16a	Relazione di calcolo delle strutture	Pag. 20 di 153

PROGETTO DEFINITIVO
IMPIANTO DI GENERAZIONE DA FONTE RINNOVABILE (FOTOVOLTAICA) - 15_LECCE
POTENZA NOMINALE DC PARI A 40,69 MWP E POTENZA NOMINALE AC PARI A 42,00 MWAC

paragrafo 10.2 e relativi sottoparagrafi delle NTC-18, tale da garantirne la leggibilità, la corretta interpretazione e la riproducibilità

7.5.1 Tipo di analisi strutturale	
Sismica statica lineare	NO
Sismica dinamica lineare	SI
Sismica statica non lineare (prop. masse)	NO
Sismica statica non lineare (prop. modo)	NO
Sismica statica non lineare (triangolare)	NO
Non linearità geometriche (fattore P delta)	NO
Analisi lineare	SI

Di seguito si indicano l'origine e le caratteristiche dei codici di calcolo utilizzati riportando titolo, produttore e distributore, versione, estremi della licenza d'uso:

7.5.2 Informazioni sul codice di calcolo	
Titolo:	PRO_SAP PROfessional Structural Analysis Program
Versione:	PROFESSIONAL (build 2021-12-194)
Produttore-Distributore:	2S.I. Software e Servizi per l'Ingegneria s.r.l., Ferrara
Dati utente finale:	Arkè Ingegneria S.r.l.
Codice Utente:	001918
Codice Licenza:	Licenza dsi4172

Un attento esame preliminare della documentazione a corredo del software *ha consentito di valutarne l'affidabilità e soprattutto l'idoneità al caso specifico*. La documentazione, fornita dal produttore e distributore del software, contiene una esauriente descrizione delle basi teoriche e degli algoritmi impiegati, l'individuazione dei campi d'impiego, nonché casi prova interamente risolti e commentati, corredati dei file di input necessari a riprodurre l'elaborazione:

Affidabilità dei codici utilizzati
2S.I. ha verificato l'affidabilità e la robustezza del codice di calcolo attraverso un numero

Codice	Titolo	Pag. 21 di 153
B.16a	Relazione di calcolo delle strutture	

PROGETTO DEFINITIVO
IMPIANTO DI GENERAZIONE DA FONTE RINNOVABILE (FOTOVOLTAICA) - 15_LECCE
POTENZA NOMINALE DC PARI A 40,69 MWP E POTENZA NOMINALE AC PARI A 42,00 MWAC

significativo di casi prova in cui i risultati dell'analisi numerica sono stati confrontati con soluzioni teoriche.

E' possibile reperire la documentazione contenente alcuni dei più significativi casi trattati al seguente link: <http://www.2si.it/Software/Affidabilità.htm>

7.5.3 Modellazione della geometria e proprietà meccaniche:	
nodi	817
elementi D2 (per aste, travi, pilastri...)	0
elementi D3 (per pareti, platee, gusci...)	756
elementi solaio	0
elementi solidi	0
Dimensione del modello strutturale [cm]:	
X min =	0.00
Xmax =	1390.00
Ymin =	0.00
Ymax =	440.00
Zmin =	0.00
Zmax =	10.00
Strutture verticali:	
Elementi di tipo asta	NO
Pilastri	NO
Pareti	SI
Setti (a comportamento membranale)	NO
Strutture non verticali:	
Elementi di tipo asta	NO
Travi	NO
Gusci	NO
Membrane	NO
Orizzontamenti:	
Solai con la proprietà piano rigido	NO
Solai senza la proprietà piano rigido	NO
Tipo di vincoli:	

Codice	Titolo	Pag. 22 di 153
B.16a	Relazione di calcolo delle strutture	

PROGETTO DEFINITIVO
IMPIANTO DI GENERAZIONE DA FONTE RINNOVABILE (FOTOVOLTAICA) - 15_LECCE
POTENZA NOMINALE DC PARI A 40,69 MWP E POTENZA NOMINALE AC PARI A 42,00 MWAC

Nodi vincolati rigidamente	NO
Nodi vincolati elasticamente	NO
Nodi con isolatori sismici	NO
Fondazioni puntuali (plinti/plinti su palo)	NO
Fondazioni di tipo trave	NO
Fondazioni di tipo platea	SI
Fondazioni con elementi solidi	NO

7.5.4 Modellazione delle azioni

Si veda il capitolo “**Schematizzazione dei casi di carico**” per le informazioni necessarie alla comprensione ed alla ricostruzione delle azioni applicate al modello numerico, coerentemente con quanto indicato nella parte “*Azioni di progetto sulla costruzione*”.

7.5.5 Combinazioni e/o percorsi di carico

Si veda il capitolo “**Definizione delle combinazioni**” in cui sono indicate le combinazioni di carico adottate e, nel caso di calcoli non lineari, i percorsi di carico seguiti.

Si veda il capitolo “Definizione delle combinazioni” in cui sono indicate le combinazioni di carico adottate e, nel caso di calcoli non lineari, i percorsi di carico seguiti.

Combinazioni dei casi di carico	
APPROCCIO PROGETTUALE	Approccio 2
Tensioni ammissibili	NO
SLU	SI
SLV (SLU con sisma)	SI
SLC	NO
SLD	SI
SLO	SI
SLU GEO A2 (per approccio 1)	NO
SLU EQU	NO

Codice	Titolo	Pag. 23 di 153
B.16a	Relazione di calcolo delle strutture	

PROGETTO DEFINITIVO
IMPIANTO DI GENERAZIONE DA FONTE RINNOVABILE (FOTOVOLTAICA) - 15_LECCE
POTENZA NOMINALE DC PARI A 40,69 MWP E POTENZA NOMINALE AC PARI A 42,00 MWAC

Combinazione caratteristica (rara)	SI
Combinazione frequente	SI
Combinazione quasi permanente (SLE)	SI
SLA (accidentale quale incendio)	NO

7.6 informazioni generali sull'elaborazione e giudizio motivato di accettabilità dei risultati.

Il programma prevede una serie di controlli automatici (check) che consentono l'individuazione di errori di modellazione. Al termine dell'analisi un controllo automatico identifica la presenza di spostamenti o rotazioni anormali. Si può pertanto asserire che l'elaborazione sia corretta e completa. I risultati delle elaborazioni sono stati sottoposti a controlli che ne comprovano l'attendibilità. Tale valutazione ha compreso il confronto con i risultati di semplici calcoli, eseguiti con metodi tradizionali e adottati, anche in fase di primo proporzionamento della struttura. Inoltre, sulla base di considerazioni riguardanti gli stati tensionali e deformativi determinati, si è valutata la validità delle scelte operate in sede di schematizzazione e di modellazione della struttura e delle azioni. Si allega al termine della presente relazione elenco sintetico dei controlli svolti (verifiche di equilibrio tra reazioni vincolari e carichi applicati, comparazioni tra i risultati delle analisi e quelli di valutazioni semplificate, etc.) .

7.7 Verifiche agli stati limite ultimi

Nel capitolo relativo alla progettazione degli elementi strutturali agli SLU vengono indicate, con riferimento alla normativa adottata, le modalità ed i criteri seguiti per valutare la sicurezza della struttura nei confronti delle possibili situazioni di crisi ed i risultati delle valutazioni svolte. In via generale, oltre alle verifiche di resistenza e di spostamento, devono essere prese in considerazione verifiche nei confronti dei fenomeni di instabilità, locale e globale, di fatica, di duttilità, di degrado.

7.8 Verifiche agli stati limite di esercizio

Nel capitolo relativo alla progettazione degli elementi strutturali agli SLE vengono indicate, con riferimento alla normativa adottata, le modalità seguite per valutare l'affidabilità della struttura nei confronti delle possibili situazioni di perdita di funzionalità (per eccessive deformazioni, fessurazioni, vibrazioni, etc.) ed i risultati delle valutazioni svolte.

Codice	Titolo	Pag. 24 di 153
B.16a	Relazione di calcolo delle strutture	

PROGETTO DEFINITIVO
IMPIANTO DI GENERAZIONE DA FONTE RINNOVABILE (FOTOVOLTAICA) - 15_LECCE
POTENZA NOMINALE DC PARI A 40,69 MWP E POTENZA NOMINALE AC PARI A 42,00 MWAC

8. Relazione sui materiali

Il capitolo Materiali riportata informazioni esaustive relative all'elenco dei materiali impiegati e loro modalità di posa in opera e ai valori di calcolo.

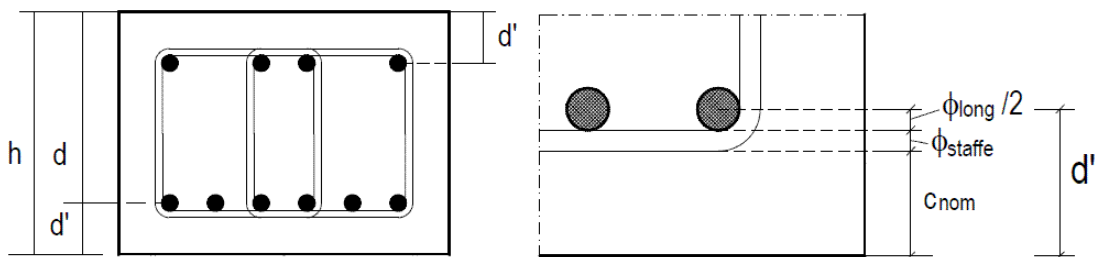
Codice	Titolo	
B.16a	Relazione di calcolo delle strutture	Pag. 25 di 153

9. Materiali e copriferri per strutture in ca

Classe di esposizione ambientale	Copriferro $c_{min,dur}$ [mm]							
	15	25	30	35	40	45	50	55
XC1	C25/30, 0.60, 300							
XC2	C25/30, 0.60, 300							
XC3	C28/35, 0.55, 320							
XC4	C32/40, 0.50, 340							
XD1	C28/35, 0.55, 320							
XD2	C35/45, 0.45, 360							
XD3	C35/45, 0.45, 360							
XS1	C28/35, 0.55, 320							
XS2	C35/45, 0.45, 360							
XS3	C35/45, 0.45, 360							
XF1	C28/35, 0.50, 320							
XF2 – XF3	C25/30, 0.50, 340							
XF4	C28/35, 0.45, 360							
XA1	C28/35, 0.55, 320							
XA2	C32/40, 0.50, 340							
XA3	C35/45, 0.45, 360							

$$c_{nom} = \max(c_{min,b}, c_{min,dur}) + 10 \text{ (mm)} \geq 20 \text{ mm}$$

$c_{min,b} = \phi \sqrt{n_b}$ n_b numero di barre di un eventuale gruppo di barre; per barra singola $n_b = 1$.



Altezze d e d'

Codice	Titolo	Pag. 26 di 153
B.16a	Relazione di calcolo delle strutture	

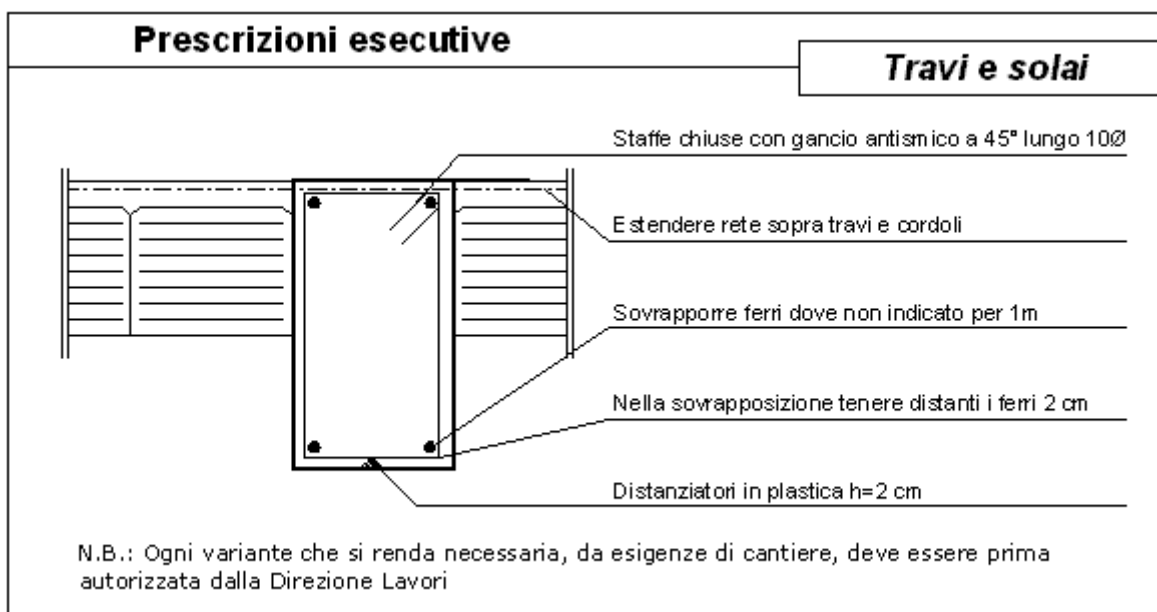
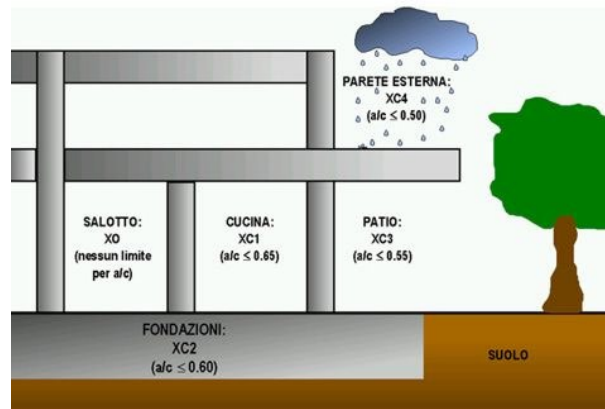
PROGETTO DEFINITIVO
IMPIANTO DI GENERAZIONE DA FONTE RINNOVABILE (FOTOVOLTAICA) - 15_LECCE
POTENZA NOMINALE DC PARI A 40,69 MWP E POTENZA NOMINALE AC PARI A 42,00 MWac

9.1 Durabilita'

1 Nessun rischio di corrosione o di attacco		
X0	Calcestruzzo privo di armatura o inserti metallici: tutte le esposizioni eccetto dove c'è gelo/disgelo, abrasione o attacco chimico. Calcestruzzo con armatura o inserti metallici molto asciutto.	Calcestruzzo all'interno di edifici con umidità dell'aria molto bassa.
2 Corrosione indotta da carbonatazione		
XC1	Asciutto o permanentemente bagnato	Calcestruzzo all'interno di edifici con bassa umidità relativa. Calcestruzzo costantemente immerso in acqua
XC2	Bagnato, raramente asciutto	Superfici di calcestruzzo a contatto con acqua per lungo tempo. Molte fondazioni
XC3	Umidità moderata	Calcestruzzo all'interno di edifici con umidità dell'aria moderata oppure elevata. Calcestruzzo esposto all'esterno protetto dalla pioggia
XC4	Ciclicamente bagnato e asciutto	Superfici di calcestruzzo soggette al contatto con acqua, non nella classe di esposizione XC2
3 Corrosione indotta da cloruri		
XD1	Umidità moderata	Superfici di calcestruzzo esposte a nebbia salina
XD2	Bagnato, raramente asciutto	Piscine. Calcestruzzo esposto ad acque industriali contenenti cloruri
XD3	Ciclicamente bagnato ed asciutto	Parti di ponti esposte a spruzzi contenenti cloruri Pavimentazioni stradali e di parcheggi
4 Corrosione indotta da cloruri presenti nell'acqua di mare		
XS1	Esposto a nebbia salina ma non in contatto diretto con acqua di mare	Strutture prossime oppure sulla costa
XS2	Permanentemente sommerso	Parti di strutture marine
XS3	Zone esposte alle onde, agli spruzzi oppure alle maree	Parti di strutture marine
5 Attacco di cicli gelo/disgelo		
XF1	Moderata saturazione d'acqua, senza impiego di agente antigelo	Superfici verticali di calcestruzzo esposte alla pioggia e al gelo
XF2	Moderata saturazione d'acqua, con uso di agente antigelo	Superfici verticali di calcestruzzo di strutture stradali esposte al gelo e nebbia di agenti antigelo
XF3	Elevata saturazione d'acqua, senza antigelo	Superfici orizzontali di calcestruzzo esposte alla pioggia e al gelo
XF4	Elevata saturazione d'acqua, con antigelo oppure acqua di mare	Strade e impalcati da ponte esposti agli agenti antigelo Superfici di calcestruzzo esposte direttamente a nebbia contenente agenti antigelo e al gelo
6. Attacco chimico		
XA1	Ambiente chimico debolmente aggressivo	Suoli naturali ed acqua del terreno
XA2	Ambiente chimico moderatamente aggressivo	Suoli naturali ed acqua del terreno
XA3	Ambiente chimico fortemente aggressivo	Suoli naturali ed acqua del terreno

Codice	Titolo	Pag. 27 di 153
B.16a	Relazione di calcolo delle strutture	

PROGETTO DEFINITIVO
IMPIANTO DI GENERAZIONE DA FONTE RINNOVABILE (FOTOVOLTAICA) - 15_LECCE
POTENZA NOMINALE DC PARI A 40,69 MWP E POTENZA NOMINALE AC PARI A 42,00 MWac



- Sovrapporre i ferri nelle riprese per almeno 40 diametri ;
- Impiegare distanziatori in plastica o pasta di cemento per garantire un copriferro (misurato dall'esterno ferro e non dal baricentro ferro) di almeno cm 2,5 per le travi e cm 3 per i pilastri (a meno di prescrizioni superiori per esigenze di REI) ;
- Estendere la rete nella soletta dei solai fino all'esterno cordolo o travi ;
- Sovrapporre le reti di cui sopra per almeno cm 20 ;
- Ancorare i ferri aggiuntivi superiori dei solai all'esterno delle travi di bordo, curando di tenere il baricentro a circa 2.5 cm dal filo superiore del getto della caldana del solaio ;

Codice	Titolo	
B.16a	Relazione di calcolo delle strutture	Pag. 28 di 153

PROGETTO DEFINITIVO
IMPIANTO DI GENERAZIONE DA FONTE RINNOVABILE (FOTOVOLTAICA) - 15_LECCE
POTENZA NOMINALE DC PARI A 40,69 MWp E POTENZA NOMINALE AC PARI A 42,00 MWac

- Nella giunzione per sovrapposizione dei ferri, non legare i due ferri fra loro, ma tenerli distanziati di almeno cm 2 (interferro).

Codice	Titolo	Pag. 29 di 153
B.16a	Relazione di calcolo delle strutture	

10. Caratteristiche materiali utilizzati

10.1 Legenda tabella dati materiali

Il programma consente l'uso di materiali diversi. Sono previsti i seguenti tipi di materiale:

1	materiale tipo cemento armato
2	materiale tipo acciaio
3	materiale tipo muratura
4	materiale tipo legno
5	materiale tipo generico

I materiali utilizzati nella modellazione sono individuati da una sigla identificativa ed un codice numerico (gli elementi strutturali richiamano quest'ultimo nella propria descrizione). Per ogni materiale vengono riportati in tabella i seguenti dati:

Young	modulo di elasticità normale E
Poisson	coefficiente di contrazione trasversale ν
G	modulo di elasticità tangenziale
Gamma	peso specifico
Alfa	coefficiente di dilatazione termica
Fattore di confidenza FC m	Fattore di confidenza specifico per materiale; (è riportato solo se diverso da quello globale della struttura)
Fattore di confidenza FC a	Fattore di confidenza specifico per l'armatura (è riportato solo se diverso da quello globale della struttura)

Codice	Titolo	Pag. 30 di 153
B.16a	Relazione di calcolo delle strutture	

PROGETTO DEFINITIVO
IMPIANTO DI GENERAZIONE DA FONTE RINNOVABILE (FOTOVOLTAICA) - 15_LECCE
POTENZA NOMINALE DC PARI A 40,69 MWP E POTENZA NOMINALE AC PARI A 42,00 MWAC

Elasto-plastico	Materiale elastico perfettamente plastico per aste non lineari
Massima compressione	Massima tensione di compressione per aste non lineari
Massima trazione	Massima tensione di trazione per aste non lineari
Fattore attrito	Coefficiente di attrito per aste non lineari
Rapporto HRDb	Rapporto di hardening a flessione
Rapporto HRDv	Rapporto di hardening a taglio

I dati soprariportati vengono utilizzati per la modellazione dello schema statico e per la determinazione dei carichi inerziali e termici. In relazione al tipo di materiale vengono riportati inoltre:

1	c.a.		
	Resistenza Rc	resistenza a compressione cubica	
	Resistenza fctm	resistenza media a trazione semplice	
	Coefficiente ksb	Coefficiente di riduzione della resistenza a compressione da utilizzare nello stress block	
2	acciaio		
	Tensione ft	Valore della tensione di rottura	
	Tensione fy	Valore della tensione di snervamento	
	Resistenza fd	Resistenza di calcolo per SL CNR-UNI 10011	
	Resistenza fd (>40)	Resistenza di calcolo per SL CNR-UNI 10011 per spessori > 40mm	
	Tensione ammissibile	Tensione ammissibile CNR-UNI 10011	
	Tensione	Tensione ammissibile CNR-UNI 10011 per spessori > 40mm	

Codice	Titolo	Pag. 31 di 153
B.16a	Relazione di calcolo delle strutture	

PROGETTO DEFINITIVO
IMPIANTO DI GENERAZIONE DA FONTE RINNOVABILE (FOTOVOLTAICA) - 15_LECCE
POTENZA NOMINALE DC PARI A 40,69 MWP E POTENZA NOMINALE AC PARI A 42,00 MWac

	ammissibile(>40)	
3	muratur a	
	Muratura consolidata	Muratura per la quale si prevedono interventi di rinforzo"
	Incremento resistenza	Incremento conseguito in termini di resistenza
	Incremento rigidezza	Incremento conseguito in termini di rigidezza
	Resistenza f	Valore della resistenza a compressione
	Resistenza fv0	Valore della resistenza a taglio in assenza di tensioni normali
	Resistenza fh	Valore della resistenza a compressione orizzontale
	Resistenza fb	Valore della resistenza a compressione dei blocchi
	Resistenza fbh	Valore della resistenza a compressione dei blocchi in direzione orizzontale
	Resistenza fv0h	Valore della resistenza a taglio in assenza di tensioni normali per le travi
	Resistenza ft	Valore della resistenza a trazione per fessurazione diagonale
	Resistenza fvlm	Valore della massima resistenza a taglio
	Resistenza fbt	Valore della resistenza a trazione dei blocchi
	Coefficiente mu	Coefficiente d'attrito utilizzato per la resistenza a taglio (tipicamente 0.4)
	Coefficiente fi	Coefficiente d'ingranamento utilizzato per la resistenza a taglio
	Coefficiente ksb	Coefficiente di riduzione della resistenza a compressione da utilizzare nello stress block
4	legno	
	E0,05	Modulo di elasticità corrispondente ad un frattile del 5%

Codice	Titolo	Pag. 32 di 153
B.16a	Relazione di calcolo delle strutture	

PROGETTO DEFINITIVO
IMPIANTO DI GENERAZIONE DA FONTE RINNOVABILE (FOTOVOLTAICA) - 15_LECCE
POTENZA NOMINALE DC PARI A 40,69 MWP E POTENZA NOMINALE AC PARI A 42,00 MWAC

Resistenza fc0	Valore della resistenza a compressione parallela
Resistenza ft0	Valore della resistenza a trazione parallela
Resistenza fm	Valore della resistenza a flessione
Resistenza fv	Valore della resistenza a taglio
Resist. ft0k	Resistenza caratteristica (tensione amm. per REGLES) per trazione
Resist. fmk	Resistenza caratteristica (tensione amm. per REGLES) per flessione
Resist. fvk	Resistenza caratteristica (tensione amm. per REGLES) per taglio
Modulo E0,05	Modulo elastico parallelo caratteristico
Lamellare	lamellare o massiccio

Nel tabulato si riportano sia i valori caratteristici che medi utilizzando gli uni e/o gli altri in relazione alle richieste di normativa ed alla tipologia di verifica. (Cap.7 NTC18 per materiali nuovi, Cap.8 NTC18 e relativa circolare 21/01/2019 per materiali esistenti, Linee Guida Reluis per incamiciatura CAM, CNR-DT 200 per interventi con FRP)

Vengono inoltre riportate le tabelle contenenti il riassunto delle informazioni assegnate nei criteri di progetto in uso.

Id	Tipo / Note	V. caratt.	V. medio	Young	Poisson	G	Gamma	Alfa	Altri
		daN/cm2	daN/cm2	daN/cm2		daN/cm2	daN/cm3		
1	Calcestruzzo Classe C25/30			3.145e+05	0.20	1.310e+05	2.50e-03	1.00e-05	
	Resistenza Rc	300.0							
	Resistenza fctm		25.6						
	Rapporto Rfessurata (assiale)								1.00
	Rapporto Rfessurata (flessione)								1.00
	Rapporto Rfessurata (taglio)								1.00
	Coefficiente ksb								0.85
	Rapporto HRDb								1.00e-05
	Rapporto HRDv								1.00e-05

Codice	Titolo	Pag. 33 di 153
B.16a	Relazione di calcolo delle strutture	

PROGETTO DEFINITIVO
IMPIANTO DI GENERAZIONE DA FONTE RINNOVABILE (FOTOVOLTAICA) - 15_LECCE
POTENZA NOMINALE DC PARI A 40,69 MWP E POTENZA NOMINALE AC PARI A 42,00 MWac

Pareti c.a.	1/7/..	2/8/..	3/9/..	4/10/..	5/11/..	6/12/..
Generalità						
Progetto armatura	Singolo elemento					
Armatura						
Inclinazione Av [gradi]	90.00					
Angolo Av-Ao [gradi]	90.00					
Minima tesa	0.20					
Massima tesa	4.00					
Maglia unica centrale	NO					
Unico strato verticale	NO					
Unico strato orizzontale	NO					
Copriferro [cm]	3.00					
Maglia V						
diametro	14					
passo	20					
diametro aggiuntivi	14					
Maglia O						
diametro	14					
passo	20					
diametro aggiuntivi	14					
Stati limite ultimi						
Tensione fy [daN/cm2]	4500.00					
Tipo acciaio	tipo C					
Coefficiente gamma s	1.15					
Coefficiente gamma c	1.50					
Verifiche con N costante	SI					
Tensioni ammissibili						
Tensione amm. cls [daN/cm2]	97.50					
Tensione amm. acciaio [daN/cm2]	2600.00					
Rapporto omogeneizzazione N	15.00					
Massimo rapporto area compressa/tesa	1.00					
Parete estesa debolmente armata						
Fattore amplificazione taglio V	0.0					
Hcrit. par. 7.4.4.5.1 [cm]	0.0					
Hcrit. par. 7.4.6.1.4 [cm]	0.0					
Diagramma involuppo taglio	NO					
Vincolo lati	nessun lato					
Verifica come fascia	NO					
Diametro di estremità	0					
Zona confinata						
Minima tesa	1.00					
Massima tesa	4.00					

Codice	Titolo	Pag. 34 di 153
B.16a	Relazione di calcolo delle strutture	

PROGETTO DEFINITIVO
IMPIANTO DI GENERAZIONE DA FONTE RINNOVABILE (FOTOVOLTAICA) - 15_LECCE
POTENZA NOMINALE DC PARI A 40,69 MWP E POTENZA NOMINALE AC PARI A 42,00 MWac

Pareti c.a.	1/7/..	2/8/..	3/9/..	4/10/..	5/11/..	6/12/..
Distanza barre [cm]	2.00					
Interferro	2					
Armatura inclinata						
Area barre [cm2]	0.0					
Angolo orizzontale [gradi]	0.0					
Distanza di base [cm]	0.0					
Resistenza al fuoco						
3- intradosso	NO					
3+ estradosso	NO					
Tempo di esposizione R	15					

Gusci c.a.	1/7/..	2/8/..	3/9/..	4/10/..	5/11/..	6/12/..
Armatura						
Inclinazione Ax [gradi]	0.0					
Angolo Ax-Ay [gradi]	90.00					
Minima tesa	0.10					
Massima tesa	4.00					
Maglia unica centrale	NO					
Copriferro [cm]	3.00					
Maglia x						
diametro	14					
passo	20					
diametro aggiuntivi	14					
Maglia y						
diametro	14					
passo	20					
diametro aggiuntivi	14					
Stati limite ultimi						
Tensione fy [daN/cm ²]	4500.00					
Tipo acciaio	tipo C					
Coefficiente gamma s	1.15					
Coefficiente gamma c	1.50					
Verifiche con N costante	SI					
Applica SLU da DIN	NO					
Tensioni ammissibili						
Tensione amm. cls [daN/cm ²]	97.50					
Tensione amm. acciaio [daN/cm ²]	2600.00					
Rapporto omogeneizzazione N	15.00					
Massimo rapporto area compressa/tesa	1.00					
Resistenza al fuoco						

Codice	Titolo	Pag. 35 di 153
B.16a	Relazione di calcolo delle strutture	

PROGETTO DEFINITIVO
IMPIANTO DI GENERAZIONE DA FONTE RINNOVABILE (FOTOVOLTAICA) - 15_LECCE
POTENZA NOMINALE DC PARI A 40,69 MWP E POTENZA NOMINALE AC PARI A 42,00 MWAC

Gusci c.a.	1/7/..	2/8/..	3/9/..	4/10/..	5/11/..	6/12/..
3- intradosso	NO					
3+ estradosso	NO					
Tempo di esposizione R	15					

Codice	Titolo	Pag. 36 di 153
B.16a	Relazione di calcolo delle strutture	

11. Modellazione delle sezioni

11.1 Legenda tabella dati sezioni

Il programma consente l'uso di sezioni diverse. Sono previsti i seguenti tipi di sezione:

1. sezione di tipo generico
2. profilati semplici
3. profilati accoppiati e speciali

Le sezioni utilizzate nella modellazione sono individuate da una sigla identificativa ed un codice numerico (gli elementi strutturali richiamano quest'ultimo nella propria descrizione). Per ogni sezione vengono riportati in tabella i seguenti dati:

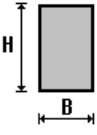
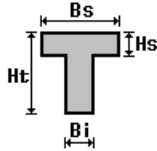
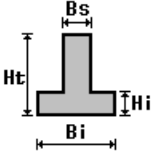
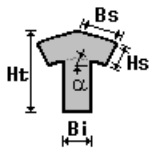
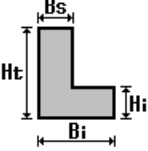
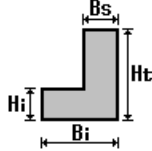
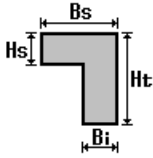
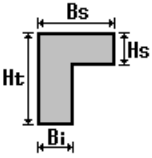
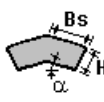
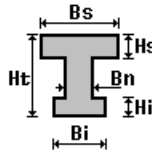
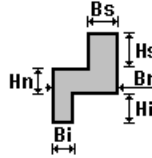
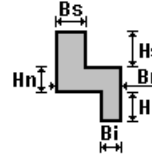
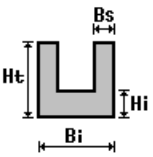
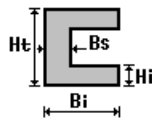
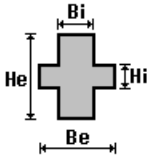
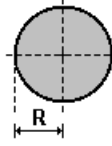
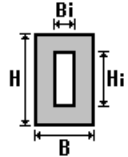
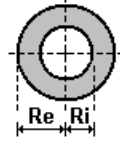
Area	area della sezione
A V2	area della sezione/fattore di taglio (per il taglio in direzione 2)
A V3	area della sezione/fattore di taglio (per il taglio in direzione 3)
Jt	fattore torsionale di rigidezza
J2-2	momento d'inerzia della sezione riferito all'asse 2
J3-3	momento d'inerzia della sezione riferito all'asse 3
W2-2	modulo di resistenza della sezione riferito all'asse 2
W3-3	modulo di resistenza della sezione riferito all'asse 3
Wp2-2	modulo di resistenza plastico della sezione riferito all'asse 2
Wp3-3	modulo di resistenza plastico della sezione riferito all'asse 3

I dati sopra riportati vengono utilizzati per la determinazione dei carichi inerziali e per la definizione delle rigidezze degli elementi strutturali; qualora il valore di Area V2 (e/o Area V3) sia nullo la deformabilità per taglio V2 (e/o V3) è trascurata. La valutazione delle caratteristiche inerziali delle sezioni è condotta nel riferimento 2-3 dell'elemento.

Codice	Titolo	Pag. 37 di 153
B.16a	Relazione di calcolo delle strutture	

PROGETTO DEFINITIVO

IMPIANTO DI GENERAZIONE DA FONTE RINNOVABILE (FOTOVOLTAICA) - 15_LECCE
 POTENZA NOMINALE DC PARI A 40,69 MWp E POTENZA NOMINALE AC PARI A 42,00 MWac

 <p>rettangolare</p>	 <p>a T</p>	 <p>a T rovescia</p>	 <p>a T di colmo</p>	 <p>a L</p>	 <p>a L specchiata</p>
 <p>a L specchiata rovescia</p>	 <p>a L rovescia</p>	 <p>a L di colmo</p>	 <p>a doppio T</p>	 <p>a quattro specchiata</p>	 <p>a quattro</p>
 <p>a U</p>	 <p>a C</p>	 <p>a croce</p>	 <p>circolare</p>	 <p>rettangolare cava</p>	 <p>circolare cava</p>

Codice	Titolo	Pag. 38 di 153
B.16a	Relazione di calcolo delle strutture	

PROGETTO DEFINITIVO
IMPIANTO DI GENERAZIONE DA FONTE RINNOVABILE (FOTOVOLTAICA) - 15_LECCE
POTENZA NOMINALE DC PARI A 40,69 MWP E POTENZA NOMINALE AC PARI A 42,00 MWAC

Per quanto concerne i profilati semplici ed accoppiati l'asse 2 del riferimento coincide con l'asse x riportato nei più diffusi profilatari.

Per quanto concerne le sezioni di tipo generico (tipo 1.):

i valori dimensionali con prefisso B sono riferiti all'asse 2

i valori dimensionali con prefisso H sono riferiti all'asse 3

Id	Tipo	Area	A V2	A V3	Jt	J 2-2	J 3-3	W 2-2	W 3-3	Wp 2-2	Wp 3-3
		cm2	cm2	cm2	cm4	cm4	cm4	cm3	cm3	cm3	cm3

Codice	Titolo	Pag. 39 di 153
B.16a	Relazione di calcolo delle strutture	

12. Modellazione struttura: nodi

12.1 Legenda tabella dati nodi

Il programma utilizza per la modellazione nodi strutturali.

Ogni nodo è individuato dalle coordinate cartesiane nel sistema di riferimento globale (X Y Z).

Ad ogni nodo è eventualmente associato un codice di vincolamento rigido, un codice di fondazione speciale, ed un set di sei molle (tre per le traslazioni, tre per le rotazioni). Le tabelle sottoriportate riflettono le succitate possibilità. In particolare per ogni nodo viene indicato in tabella:

Nodo	numero del nodo.
X	valore della coordinata X
Y	valore della coordinata Y
Z	valore della coordinata Z

Per i nodi ai quali sia associato un codice di vincolamento rigido, un codice di fondazione speciale o un set di molle viene indicato in tabella:

Nodo	numero del nodo.
X	valore della coordinata X
Y	valore della coordinata Y
Z	valore della coordinata Z
Note	eventuale codice di vincolo (es. v=110010 sei valori relativi ai sei gradi di libertà previsti per il nodo TxTyTzRxRyRz, il valore 1 indica che lo spostamento o rotazione relativo è impedito, il valore 0 indica che lo spostamento o rotazione relativo è libero).
Note	(FS = 1, 2,...) eventuale codice del tipo di fondazione speciale (1, 2,... fanno riferimento

Codice	Titolo	Pag. 40 di 153
B.16a	Relazione di calcolo delle strutture	

PROGETTO DEFINITIVO
IMPIANTO DI GENERAZIONE DA FONTE RINNOVABILE (FOTOVOLTAICA) - 15_LECCE
POTENZA NOMINALE DC PARI A 40,69 MWP E POTENZA NOMINALE AC PARI A 42,00 MWAC

	alle tipologie: plinto, palo, plinto su pali,...) che è collegato al nodo. (ISO = “id SIGLA”) indice e sigla identificativa dell’ eventuale isolatore sismico assegnato al nodo
Rig. TX	valore della rigidità dei vincoli elastici eventualmente applicati al nodo, nello specifico TX (idem per TY, TZ, RX, RY, RZ).

Per strutture sismicamente isolate viene inoltre inserita la tabella delle caratteristiche per gli isolatori utilizzati; le caratteristiche sono indicate in conformità al cap. 7.10 del D.M. 17/01/18

12.1.1 Tabella dati nodi

Nodo	X	Y	Z	Nodo	X	Y	Z	Nodo	X	Y	Z
	cm	cm	cm		cm	cm	cm		cm	cm	cm
1	0.0	0.0	0.0	2	1390.0	0.0	0.0	3	1390.0	440.0	0.0
4	0.0	440.0	0.0	5	30.2	0.0	0.0	6	30.2	31.4	0.0
7	0.0	31.4	0.0	8	60.4	0.0	0.0	9	60.4	31.4	0.0
10	90.7	0.0	0.0	11	90.7	31.4	0.0	12	120.9	0.0	0.0
13	120.9	31.4	0.0	14	151.1	0.0	0.0	15	151.1	31.4	0.0
16	181.3	0.0	0.0	17	181.3	31.4	0.0	18	211.5	0.0	0.0
19	211.5	31.4	0.0	20	241.7	0.0	0.0	21	241.7	31.4	0.0
22	272.0	0.0	0.0	23	272.0	31.4	0.0	24	302.2	0.0	0.0
25	302.2	31.4	0.0	26	332.4	0.0	0.0	27	332.4	31.4	0.0
28	362.6	0.0	0.0	29	362.6	31.4	0.0	30	392.8	0.0	0.0
31	392.8	31.4	0.0	32	423.0	0.0	0.0	33	423.0	31.4	0.0
34	453.3	0.0	0.0	35	453.3	31.4	0.0	36	483.5	0.0	0.0
37	483.5	31.4	0.0	38	513.7	0.0	0.0	39	513.7	31.4	0.0
40	543.9	0.0	0.0	41	543.9	31.4	0.0	42	574.1	0.0	0.0
43	574.1	31.4	0.0	44	604.3	0.0	0.0	45	604.3	31.4	0.0
46	634.6	0.0	0.0	47	634.6	31.4	0.0	48	664.8	0.0	0.0
49	664.8	31.4	0.0	50	695.0	0.0	0.0	51	695.0	31.4	0.0
52	725.2	0.0	0.0	53	725.2	31.4	0.0	54	755.4	0.0	0.0
55	755.4	31.4	0.0	56	785.7	0.0	0.0	57	785.7	31.4	0.0
58	815.9	0.0	0.0	59	815.9	31.4	0.0	60	846.1	0.0	0.0
61	846.1	31.4	0.0	62	876.3	0.0	0.0	63	876.3	31.4	0.0
64	906.5	0.0	0.0	65	906.5	31.4	0.0	66	936.7	0.0	0.0

Codice	Titolo	Pag. 41 di 153
B.16a	Relazione di calcolo delle strutture	

PROGETTO DEFINITIVO
IMPIANTO DI GENERAZIONE DA FONTE RINNOVABILE (FOTOVOLTAICA) - 15_LECCE
POTENZA NOMINALE DC PARI A 40,69 MWP E POTENZA NOMINALE AC PARI A 42,00 MWAC

67	936.7	31.4	0.0	68	967.0	0.0	0.0	69	967.0	31.4	0.0
70	997.2	0.0	0.0	71	997.2	31.4	0.0	72	1027.4	0.0	0.0
73	1027.4	31.4	0.0	74	1057.6	0.0	0.0	75	1057.6	31.4	0.0
76	1087.8	0.0	0.0	77	1087.8	31.4	0.0	78	1118.0	0.0	0.0
79	1118.0	31.4	0.0	80	1148.3	0.0	0.0	81	1148.3	31.4	0.0
82	1178.5	0.0	0.0	83	1178.5	31.4	0.0	84	1208.7	0.0	0.0
85	1208.7	31.4	0.0	86	1238.9	0.0	0.0	87	1238.9	31.4	0.0
88	1269.1	0.0	0.0	89	1269.1	31.4	0.0	90	1299.3	0.0	0.0
91	1299.3	31.4	0.0	92	1329.6	0.0	0.0	93	1329.6	31.4	0.0
94	1359.8	0.0	0.0	95	1359.8	31.4	0.0	96	1390.0	31.4	0.0
97	30.2	62.9	0.0	98	0.0	62.9	0.0	99	60.4	62.9	0.0
100	90.7	62.9	0.0	101	120.9	62.9	0.0	102	151.1	62.9	0.0
103	181.3	62.9	0.0	104	211.5	62.9	0.0	105	241.7	62.9	0.0
106	272.0	62.9	0.0	107	302.2	62.9	0.0	108	332.4	62.9	0.0
109	362.6	62.9	0.0	110	392.8	62.9	0.0	111	423.0	62.9	0.0
112	453.3	62.9	0.0	113	483.5	62.9	0.0	114	513.7	62.9	0.0
115	543.9	62.9	0.0	116	574.1	62.9	0.0	117	604.3	62.9	0.0
118	634.6	62.9	0.0	119	664.8	62.9	0.0	120	695.0	62.9	0.0
121	725.2	62.9	0.0	122	755.4	62.9	0.0	123	785.7	62.9	0.0
124	815.9	62.9	0.0	125	846.1	62.9	0.0	126	876.3	62.9	0.0
127	906.5	62.9	0.0	128	936.7	62.9	0.0	129	967.0	62.9	0.0
130	997.2	62.9	0.0	131	1027.4	62.9	0.0	132	1057.6	62.9	0.0
133	1087.8	62.9	0.0	134	1118.0	62.9	0.0	135	1148.3	62.9	0.0
136	1178.5	62.9	0.0	137	1208.7	62.9	0.0	138	1238.9	62.9	0.0
139	1269.1	62.9	0.0	140	1299.3	62.9	0.0	141	1329.6	62.9	0.0
142	1359.8	62.9	0.0	143	1390.0	62.9	0.0	144	30.2	94.3	0.0
145	0.0	94.3	0.0	146	60.4	94.3	0.0	147	90.7	94.3	0.0
148	120.9	94.3	0.0	149	151.1	94.3	0.0	150	181.3	94.3	0.0
151	211.5	94.3	0.0	152	241.7	94.3	0.0	153	272.0	94.3	0.0
154	302.2	94.3	0.0	155	332.4	94.3	0.0	156	362.6	94.3	0.0
157	392.8	94.3	0.0	158	423.0	94.3	0.0	159	453.3	94.3	0.0
160	483.5	94.3	0.0	161	513.7	94.3	0.0	162	543.9	94.3	0.0
163	574.1	94.3	0.0	164	604.3	94.3	0.0	165	634.6	94.3	0.0
166	664.8	94.3	0.0	167	695.0	94.3	0.0	168	725.2	94.3	0.0
169	755.4	94.3	0.0	170	785.7	94.3	0.0	171	815.9	94.3	0.0
172	846.1	94.3	0.0	173	876.3	94.3	0.0	174	906.5	94.3	0.0
175	936.7	94.3	0.0	176	967.0	94.3	0.0	177	997.2	94.3	0.0
178	1027.4	94.3	0.0	179	1057.6	94.3	0.0	180	1087.8	94.3	0.0
181	1118.0	94.3	0.0	182	1148.3	94.3	0.0	183	1178.5	94.3	0.0
184	1208.7	94.3	0.0	185	1238.9	94.3	0.0	186	1269.1	94.3	0.0
187	1299.3	94.3	0.0	188	1329.6	94.3	0.0	189	1359.8	94.3	0.0
190	1390.0	94.3	0.0	191	30.2	125.7	0.0	192	0.0	125.7	0.0
193	60.4	125.7	0.0	194	90.7	125.7	0.0	195	120.9	125.7	0.0
196	151.1	125.7	0.0	197	181.3	125.7	0.0	198	211.5	125.7	0.0

Codice	Titolo	Pag. 42 di 153
B.16a	Relazione di calcolo delle strutture	

PROGETTO DEFINITIVO
IMPIANTO DI GENERAZIONE DA FONTE RINNOVABILE (FOTOVOLTAICA) - 15_LECCE
POTENZA NOMINALE DC PARI A 40,69 MWP E POTENZA NOMINALE AC PARI A 42,00 MWAC

199	241.7	125.7	0.0	200	272.0	125.7	0.0	201	302.2	125.7	0.0
202	332.4	125.7	0.0	203	362.6	125.7	0.0	204	392.8	125.7	0.0
205	423.0	125.7	0.0	206	453.3	125.7	0.0	207	483.5	125.7	0.0
208	513.7	125.7	0.0	209	543.9	125.7	0.0	210	574.1	125.7	0.0
211	604.3	125.7	0.0	212	634.6	125.7	0.0	213	664.8	125.7	0.0
214	695.0	125.7	0.0	215	725.2	125.7	0.0	216	755.4	125.7	0.0
217	785.7	125.7	0.0	218	815.9	125.7	0.0	219	846.1	125.7	0.0
220	876.3	125.7	0.0	221	906.5	125.7	0.0	222	936.7	125.7	0.0
223	967.0	125.7	0.0	224	997.2	125.7	0.0	225	1027.4	125.7	0.0
226	1057.6	125.7	0.0	227	1087.8	125.7	0.0	228	1118.0	125.7	0.0
229	1148.3	125.7	0.0	230	1178.5	125.7	0.0	231	1208.7	125.7	0.0
232	1238.9	125.7	0.0	233	1269.1	125.7	0.0	234	1299.3	125.7	0.0
235	1329.6	125.7	0.0	236	1359.8	125.7	0.0	237	1390.0	125.7	0.0
238	30.2	157.1	0.0	239	0.0	157.1	0.0	240	60.4	157.1	0.0
241	90.7	157.1	0.0	242	120.9	157.1	0.0	243	151.1	157.1	0.0
244	181.3	157.1	0.0	245	211.5	157.1	0.0	246	241.7	157.1	0.0
247	272.0	157.1	0.0	248	302.2	157.1	0.0	249	332.4	157.1	0.0
250	362.6	157.1	0.0	251	392.8	157.1	0.0	252	423.0	157.1	0.0
253	453.3	157.1	0.0	254	483.5	157.1	0.0	255	513.7	157.1	0.0
256	543.9	157.1	0.0	257	574.1	157.1	0.0	258	604.3	157.1	0.0
259	634.6	157.1	0.0	260	664.8	157.1	0.0	261	695.0	157.1	0.0
262	725.2	157.1	0.0	263	755.4	157.1	0.0	264	785.7	157.1	0.0
265	815.9	157.1	0.0	266	846.1	157.1	0.0	267	876.3	157.1	0.0
268	906.5	157.1	0.0	269	936.7	157.1	0.0	270	967.0	157.1	0.0
271	997.2	157.1	0.0	272	1027.4	157.1	0.0	273	1057.6	157.1	0.0
274	1087.8	157.1	0.0	275	1118.0	157.1	0.0	276	1148.3	157.1	0.0
277	1178.5	157.1	0.0	278	1208.7	157.1	0.0	279	1238.9	157.1	0.0
280	1269.1	157.1	0.0	281	1299.3	157.1	0.0	282	1329.6	157.1	0.0
283	1359.8	157.1	0.0	284	1390.0	157.1	0.0	285	30.2	188.6	0.0
286	0.0	188.6	0.0	287	60.4	188.6	0.0	288	90.7	188.6	0.0
289	120.9	188.6	0.0	290	151.1	188.6	0.0	291	181.3	188.6	0.0
292	211.5	188.6	0.0	293	241.7	188.6	0.0	294	272.0	188.6	0.0
295	302.2	188.6	0.0	296	332.4	188.6	0.0	297	362.6	188.6	0.0
298	392.8	188.6	0.0	299	423.0	188.6	0.0	300	453.3	188.6	0.0
301	483.5	188.6	0.0	302	513.7	188.6	0.0	303	543.9	188.6	0.0
304	574.1	188.6	0.0	305	604.3	188.6	0.0	306	634.6	188.6	0.0
307	664.8	188.6	0.0	308	695.0	188.6	0.0	309	725.2	188.6	0.0
310	755.4	188.6	0.0	311	785.7	188.6	0.0	312	815.9	188.6	0.0
313	846.1	188.6	0.0	314	876.3	188.6	0.0	315	906.5	188.6	0.0
316	936.7	188.6	0.0	317	967.0	188.6	0.0	318	997.2	188.6	0.0
319	1027.4	188.6	0.0	320	1057.6	188.6	0.0	321	1087.8	188.6	0.0
322	1118.0	188.6	0.0	323	1148.3	188.6	0.0	324	1178.5	188.6	0.0
325	1208.7	188.6	0.0	326	1238.9	188.6	0.0	327	1269.1	188.6	0.0
328	1299.3	188.6	0.0	329	1329.6	188.6	0.0	330	1359.8	188.6	0.0

Codice	Titolo	Pag. 43 di 153
B.16a	Relazione di calcolo delle strutture	

PROGETTO DEFINITIVO
IMPIANTO DI GENERAZIONE DA FONTE RINNOVABILE (FOTOVOLTAICA) - 15_LECCE
POTENZA NOMINALE DC PARI A 40,69 MWp E POTENZA NOMINALE AC PARI A 42,00 MWac

331	1390.0	188.6	0.0	332	30.2	220.0	0.0	333	0.0	220.0	0.0
334	60.4	220.0	0.0	335	90.7	220.0	0.0	336	120.9	220.0	0.0
337	151.1	220.0	0.0	338	181.3	220.0	0.0	339	211.5	220.0	0.0
340	241.7	220.0	0.0	341	272.0	220.0	0.0	342	302.2	220.0	0.0
343	332.4	220.0	0.0	344	362.6	220.0	0.0	345	392.8	220.0	0.0
346	423.0	220.0	0.0	347	453.3	220.0	0.0	348	483.5	220.0	0.0
349	513.7	220.0	0.0	350	543.9	220.0	0.0	351	574.1	220.0	0.0
352	604.3	220.0	0.0	353	634.6	220.0	0.0	354	664.8	220.0	0.0
355	695.0	220.0	0.0	356	725.2	220.0	0.0	357	755.4	220.0	0.0
358	785.7	220.0	0.0	359	815.9	220.0	0.0	360	846.1	220.0	0.0
361	876.3	220.0	0.0	362	906.5	220.0	0.0	363	936.7	220.0	0.0
364	967.0	220.0	0.0	365	997.2	220.0	0.0	366	1027.4	220.0	0.0
367	1057.6	220.0	0.0	368	1087.8	220.0	0.0	369	1118.0	220.0	0.0
370	1148.3	220.0	0.0	371	1178.5	220.0	0.0	372	1208.7	220.0	0.0
373	1238.9	220.0	0.0	374	1269.1	220.0	0.0	375	1299.3	220.0	0.0
376	1329.6	220.0	0.0	377	1359.8	220.0	0.0	378	1390.0	220.0	0.0
379	30.2	251.4	0.0	380	0.0	251.4	0.0	381	60.4	251.4	0.0
382	90.7	251.4	0.0	383	120.9	251.4	0.0	384	151.1	251.4	0.0
385	181.3	251.4	0.0	386	211.5	251.4	0.0	387	241.7	251.4	0.0
388	272.0	251.4	0.0	389	302.2	251.4	0.0	390	332.4	251.4	0.0
391	362.6	251.4	0.0	392	392.8	251.4	0.0	393	423.0	251.4	0.0
394	453.3	251.4	0.0	395	483.5	251.4	0.0	396	513.7	251.4	0.0
397	543.9	251.4	0.0	398	574.1	251.4	0.0	399	604.3	251.4	0.0
400	634.6	251.4	0.0	401	664.8	251.4	0.0	402	695.0	251.4	0.0
403	725.2	251.4	0.0	404	755.4	251.4	0.0	405	785.7	251.4	0.0
406	815.9	251.4	0.0	407	846.1	251.4	0.0	408	876.3	251.4	0.0
409	906.5	251.4	0.0	410	936.7	251.4	0.0	411	967.0	251.4	0.0
412	997.2	251.4	0.0	413	1027.4	251.4	0.0	414	1057.6	251.4	0.0
415	1087.8	251.4	0.0	416	1118.0	251.4	0.0	417	1148.3	251.4	0.0
418	1178.5	251.4	0.0	419	1208.7	251.4	0.0	420	1238.9	251.4	0.0
421	1269.1	251.4	0.0	422	1299.3	251.4	0.0	423	1329.6	251.4	0.0
424	1359.8	251.4	0.0	425	1390.0	251.4	0.0	426	30.2	282.9	0.0
427	0.0	282.9	0.0	428	60.4	282.9	0.0	429	90.7	282.9	0.0
430	120.9	282.9	0.0	431	151.1	282.9	0.0	432	181.3	282.9	0.0
433	211.5	282.9	0.0	434	241.7	282.9	0.0	435	272.0	282.9	0.0
436	302.2	282.9	0.0	437	332.4	282.9	0.0	438	362.6	282.9	0.0
439	392.8	282.9	0.0	440	423.0	282.9	0.0	441	453.3	282.9	0.0
442	483.5	282.9	0.0	443	513.7	282.9	0.0	444	543.9	282.9	0.0
445	574.1	282.9	0.0	446	604.3	282.9	0.0	447	634.6	282.9	0.0
448	664.8	282.9	0.0	449	695.0	282.9	0.0	450	725.2	282.9	0.0
451	755.4	282.9	0.0	452	785.7	282.9	0.0	453	815.9	282.9	0.0
454	846.1	282.9	0.0	455	876.3	282.9	0.0	456	906.5	282.9	0.0
457	936.7	282.9	0.0	458	967.0	282.9	0.0	459	997.2	282.9	0.0
460	1027.4	282.9	0.0	461	1057.6	282.9	0.0	462	1087.8	282.9	0.0

Codice	Titolo	Pag. 44 di 153
B.16a	Relazione di calcolo delle strutture	

PROGETTO DEFINITIVO
IMPIANTO DI GENERAZIONE DA FONTE RINNOVABILE (FOTOVOLTAICA) - 15_LECCE
POTENZA NOMINALE DC PARI A 40,69 MWp E POTENZA NOMINALE AC PARI A 42,00 MWac

463	1118.0	282.9	0.0	464	1148.3	282.9	0.0	465	1178.5	282.9	0.0
466	1208.7	282.9	0.0	467	1238.9	282.9	0.0	468	1269.1	282.9	0.0
469	1299.3	282.9	0.0	470	1329.6	282.9	0.0	471	1359.8	282.9	0.0
472	1390.0	282.9	0.0	473	30.2	314.3	0.0	474	0.0	314.3	0.0
475	60.4	314.3	0.0	476	90.7	314.3	0.0	477	120.9	314.3	0.0
478	151.1	314.3	0.0	479	181.3	314.3	0.0	480	211.5	314.3	0.0
481	241.7	314.3	0.0	482	272.0	314.3	0.0	483	302.2	314.3	0.0
484	332.4	314.3	0.0	485	362.6	314.3	0.0	486	392.8	314.3	0.0
487	423.0	314.3	0.0	488	453.3	314.3	0.0	489	483.5	314.3	0.0
490	513.7	314.3	0.0	491	543.9	314.3	0.0	492	574.1	314.3	0.0
493	604.3	314.3	0.0	494	634.6	314.3	0.0	495	664.8	314.3	0.0
496	695.0	314.3	0.0	497	725.2	314.3	0.0	498	755.4	314.3	0.0
499	785.7	314.3	0.0	500	815.9	314.3	0.0	501	846.1	314.3	0.0
502	876.3	314.3	0.0	503	906.5	314.3	0.0	504	936.7	314.3	0.0
505	967.0	314.3	0.0	506	997.2	314.3	0.0	507	1027.4	314.3	0.0
508	1057.6	314.3	0.0	509	1087.8	314.3	0.0	510	1118.0	314.3	0.0
511	1148.3	314.3	0.0	512	1178.5	314.3	0.0	513	1208.7	314.3	0.0
514	1238.9	314.3	0.0	515	1269.1	314.3	0.0	516	1299.3	314.3	0.0
517	1329.6	314.3	0.0	518	1359.8	314.3	0.0	519	1390.0	314.3	0.0
520	30.2	345.7	0.0	521	0.0	345.7	0.0	522	60.4	345.7	0.0
523	90.7	345.7	0.0	524	120.9	345.7	0.0	525	151.1	345.7	0.0
526	181.3	345.7	0.0	527	211.5	345.7	0.0	528	241.7	345.7	0.0
529	272.0	345.7	0.0	530	302.2	345.7	0.0	531	332.4	345.7	0.0
532	362.6	345.7	0.0	533	392.8	345.7	0.0	534	423.0	345.7	0.0
535	453.3	345.7	0.0	536	483.5	345.7	0.0	537	513.7	345.7	0.0
538	543.9	345.7	0.0	539	574.1	345.7	0.0	540	604.3	345.7	0.0
541	634.6	345.7	0.0	542	664.8	345.7	0.0	543	695.0	345.7	0.0
544	725.2	345.7	0.0	545	755.4	345.7	0.0	546	785.7	345.7	0.0
547	815.9	345.7	0.0	548	846.1	345.7	0.0	549	876.3	345.7	0.0
550	906.5	345.7	0.0	551	936.7	345.7	0.0	552	967.0	345.7	0.0
553	997.2	345.7	0.0	554	1027.4	345.7	0.0	555	1057.6	345.7	0.0
556	1087.8	345.7	0.0	557	1118.0	345.7	0.0	558	1148.3	345.7	0.0
559	1178.5	345.7	0.0	560	1208.7	345.7	0.0	561	1238.9	345.7	0.0
562	1269.1	345.7	0.0	563	1299.3	345.7	0.0	564	1329.6	345.7	0.0
565	1359.8	345.7	0.0	566	1390.0	345.7	0.0	567	30.2	377.1	0.0
568	0.0	377.1	0.0	569	60.4	377.1	0.0	570	90.7	377.1	0.0
571	120.9	377.1	0.0	572	151.1	377.1	0.0	573	181.3	377.1	0.0
574	211.5	377.1	0.0	575	241.7	377.1	0.0	576	272.0	377.1	0.0
577	302.2	377.1	0.0	578	332.4	377.1	0.0	579	362.6	377.1	0.0
580	392.8	377.1	0.0	581	423.0	377.1	0.0	582	453.3	377.1	0.0
583	483.5	377.1	0.0	584	513.7	377.1	0.0	585	543.9	377.1	0.0
586	574.1	377.1	0.0	587	604.3	377.1	0.0	588	634.6	377.1	0.0
589	664.8	377.1	0.0	590	695.0	377.1	0.0	591	725.2	377.1	0.0
592	755.4	377.1	0.0	593	785.7	377.1	0.0	594	815.9	377.1	0.0

Codice	Titolo	Pag. 45 di 153
B.16a	Relazione di calcolo delle strutture	

PROGETTO DEFINITIVO
IMPIANTO DI GENERAZIONE DA FONTE RINNOVABILE (FOTOVOLTAICA) - 15_LECCE
POTENZA NOMINALE DC PARI A 40,69 MWp E POTENZA NOMINALE AC PARI A 42,00 MWac

595	846.1	377.1	0.0	596	876.3	377.1	0.0	597	906.5	377.1	0.0
598	936.7	377.1	0.0	599	967.0	377.1	0.0	600	997.2	377.1	0.0
601	1027.4	377.1	0.0	602	1057.6	377.1	0.0	603	1087.8	377.1	0.0
604	1118.0	377.1	0.0	605	1148.3	377.1	0.0	606	1178.5	377.1	0.0
607	1208.7	377.1	0.0	608	1238.9	377.1	0.0	609	1269.1	377.1	0.0
610	1299.3	377.1	0.0	611	1329.6	377.1	0.0	612	1359.8	377.1	0.0
613	1390.0	377.1	0.0	614	30.2	408.6	0.0	615	0.0	408.6	0.0
616	60.4	408.6	0.0	617	90.7	408.6	0.0	618	120.9	408.6	0.0
619	151.1	408.6	0.0	620	181.3	408.6	0.0	621	211.5	408.6	0.0
622	241.7	408.6	0.0	623	272.0	408.6	0.0	624	302.2	408.6	0.0
625	332.4	408.6	0.0	626	362.6	408.6	0.0	627	392.8	408.6	0.0
628	423.0	408.6	0.0	629	453.3	408.6	0.0	630	483.5	408.6	0.0
631	513.7	408.6	0.0	632	543.9	408.6	0.0	633	574.1	408.6	0.0
634	604.3	408.6	0.0	635	634.6	408.6	0.0	636	664.8	408.6	0.0
637	695.0	408.6	0.0	638	725.2	408.6	0.0	639	755.4	408.6	0.0
640	785.7	408.6	0.0	641	815.9	408.6	0.0	642	846.1	408.6	0.0
643	876.3	408.6	0.0	644	906.5	408.6	0.0	645	936.7	408.6	0.0
646	967.0	408.6	0.0	647	997.2	408.6	0.0	648	1027.4	408.6	0.0
649	1057.6	408.6	0.0	650	1087.8	408.6	0.0	651	1118.0	408.6	0.0
652	1148.3	408.6	0.0	653	1178.5	408.6	0.0	654	1208.7	408.6	0.0
655	1238.9	408.6	0.0	656	1269.1	408.6	0.0	657	1299.3	408.6	0.0
658	1329.6	408.6	0.0	659	1359.8	408.6	0.0	660	1390.0	408.6	0.0
661	30.2	440.0	0.0	662	60.4	440.0	0.0	663	90.7	440.0	0.0
664	120.9	440.0	0.0	665	151.1	440.0	0.0	666	181.3	440.0	0.0
667	211.5	440.0	0.0	668	241.7	440.0	0.0	669	272.0	440.0	0.0
670	302.2	440.0	0.0	671	332.4	440.0	0.0	672	362.6	440.0	0.0
673	392.8	440.0	0.0	674	423.0	440.0	0.0	675	453.3	440.0	0.0
676	483.5	440.0	0.0	677	513.7	440.0	0.0	678	543.9	440.0	0.0
679	574.1	440.0	0.0	680	604.3	440.0	0.0	681	634.6	440.0	0.0
682	664.8	440.0	0.0	683	695.0	440.0	0.0	684	725.2	440.0	0.0
685	755.4	440.0	0.0	686	785.7	440.0	0.0	687	815.9	440.0	0.0
688	846.1	440.0	0.0	689	876.3	440.0	0.0	690	906.5	440.0	0.0
691	936.7	440.0	0.0	692	967.0	440.0	0.0	693	997.2	440.0	0.0
694	1027.4	440.0	0.0	695	1057.6	440.0	0.0	696	1087.8	440.0	0.0
697	1118.0	440.0	0.0	698	1148.3	440.0	0.0	699	1178.5	440.0	0.0
700	1208.7	440.0	0.0	701	1238.9	440.0	0.0	702	1269.1	440.0	0.0
703	1299.3	440.0	0.0	704	1329.6	440.0	0.0	705	1359.8	440.0	0.0

Codice	Titolo	Pag. 46 di 153
B.16a	Relazione di calcolo delle strutture	

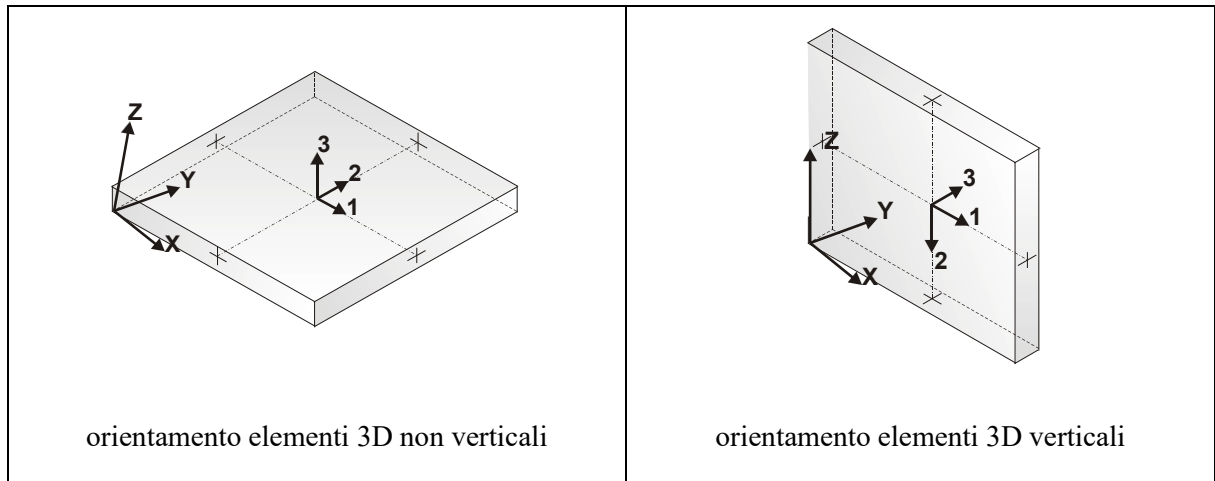
13. Modellazione struttura: elementi shell

13.1 Legenda tabella dati shell

Il programma utilizza per la modellazione elementi a tre o quattro nodi denominati in generale shell.

Ogni elemento shell è individuato dai nodi I, J, K, L (L=I per gli elementi a tre nodi).

Ogni elemento è caratterizzato da un insieme di proprietà riportate in tabella che ne completano la modellazione.



In particolare per ogni elemento viene indicato in tabella:

Elem.	numero dell'elemento
Note	codice di comportamento: <i>Guscio</i> (elemento guscio in elevazione non verticale) <i>Guscio fond.</i> (elemento guscio su suolo elastico) <i>Setto</i> (elemento guscio in elevazione verticale) <i>Membrana</i> (elemento guscio con comportamento membranale)

PROGETTO DEFINITIVO
IMPIANTO DI GENERAZIONE DA FONTE RINNOVABILE (FOTOVOLTAICA) - 15_LECCE
POTENZA NOMINALE DC PARI A 40,69 MWP E POTENZA NOMINALE AC PARI A 42,00 MWAC

Nodo I (J, K, L)	numero del nodo I (J, K, L)
Mat.	codice del materiale assegnato all'elemento
Spessore	spessore dell'elemento (costante)
Wink V	costante di sottofondo (coefficiente di Winkler) per la modellazione del suolo elastico verticale
Wink O	costante di sottofondo (coefficiente di Winkler) per la modellazione del suolo elastico orizzontale

Codice	Titolo	Pag. 48 di 153
B.16a	Relazione di calcolo delle strutture	

PROGETTO DEFINITIVO
IMPIANTO DI GENERAZIONE DA FONTE RINNOVABILE (FOTOVOLTAICA) - 15_LECCE
POTENZA NOMINALE DC PARI A 40,69 MWP E POTENZA NOMINALE AC PARI A 42,00 MWac

Elem.	Note	Nodo I	Nodo J	Nodo K	Nodo L	Mat.	Crit.	Spessore cm	Svincolo	Wink V daN/cm3	Wink O daN/cm3
1	Guscio fond.	1	5	6	7	1	1	30.0		6.00	3.00
2	Guscio fond.	5	8	9	6	1	1	30.0		6.00	3.00
3	Guscio fond.	8	10	11	9	1	1	30.0		6.00	3.00
4	Guscio fond.	10	12	13	11	1	1	30.0		6.00	3.00
5	Guscio fond.	12	14	15	13	1	1	30.0		6.00	3.00
6	Guscio fond.	14	16	17	15	1	1	30.0		6.00	3.00
7	Guscio fond.	16	18	19	17	1	1	30.0		6.00	3.00
8	Guscio fond.	18	20	21	19	1	1	30.0		6.00	3.00
9	Guscio fond.	20	22	23	21	1	1	30.0		6.00	3.00
10	Guscio fond.	22	24	25	23	1	1	30.0		6.00	3.00
11	Guscio fond.	24	26	27	25	1	1	30.0		6.00	3.00
12	Guscio fond.	26	28	29	27	1	1	30.0		6.00	3.00
13	Guscio fond.	28	30	31	29	1	1	30.0		6.00	3.00
14	Guscio fond.	30	32	33	31	1	1	30.0		6.00	3.00
15	Guscio fond.	32	34	35	33	1	1	30.0		6.00	3.00
16	Guscio fond.	34	36	37	35	1	1	30.0		6.00	3.00
17	Guscio fond.	36	38	39	37	1	1	30.0		6.00	3.00
18	Guscio fond.	38	40	41	39	1	1	30.0		6.00	3.00
19	Guscio fond.	40	42	43	41	1	1	30.0		6.00	3.00
20	Guscio fond.	42	44	45	43	1	1	30.0		6.00	3.00
21	Guscio fond.	44	46	47	45	1	1	30.0		6.00	3.00
22	Guscio fond.	46	48	49	47	1	1	30.0		6.00	3.00
23	Guscio fond.	48	50	51	49	1	1	30.0		6.00	3.00
24	Guscio fond.	50	52	53	51	1	1	30.0		6.00	3.00
25	Guscio fond.	52	54	55	53	1	1	30.0		6.00	3.00
26	Guscio fond.	54	56	57	55	1	1	30.0		6.00	3.00
27	Guscio fond.	56	58	59	57	1	1	30.0		6.00	3.00
28	Guscio fond.	58	60	61	59	1	1	30.0		6.00	3.00
29	Guscio fond.	60	62	63	61	1	1	30.0		6.00	3.00
30	Guscio fond.	62	64	65	63	1	1	30.0		6.00	3.00
31	Guscio fond.	64	66	67	65	1	1	30.0		6.00	3.00
32	Guscio fond.	66	68	69	67	1	1	30.0		6.00	3.00
33	Guscio fond.	68	70	71	69	1	1	30.0		6.00	3.00
34	Guscio fond.	70	72	73	71	1	1	30.0		6.00	3.00
35	Guscio fond.	72	74	75	73	1	1	30.0		6.00	3.00
36	Guscio fond.	74	76	77	75	1	1	30.0		6.00	3.00
37	Guscio fond.	76	78	79	77	1	1	30.0		6.00	3.00
38	Guscio fond.	78	80	81	79	1	1	30.0		6.00	3.00
39	Guscio fond.	80	82	83	81	1	1	30.0		6.00	3.00
40	Guscio fond.	82	84	85	83	1	1	30.0		6.00	3.00

Codice	Titolo	Pag. 49 di 153
B.16a	Relazione di calcolo delle strutture	

PROGETTO DEFINITIVO
IMPIANTO DI GENERAZIONE DA FONTE RINNOVABILE (FOTOVOLTAICA) - 15_LECCE
POTENZA NOMINALE DC PARI A 40,69 MWP E POTENZA NOMINALE AC PARI A 42,00 MWac

41	Guscio fond.	84	86	87	85	1	1	30.0	6.00	3.00
42	Guscio fond.	86	88	89	87	1	1	30.0	6.00	3.00
43	Guscio fond.	88	90	91	89	1	1	30.0	6.00	3.00
44	Guscio fond.	90	92	93	91	1	1	30.0	6.00	3.00
45	Guscio fond.	92	94	95	93	1	1	30.0	6.00	3.00
46	Guscio fond.	94	2	96	95	1	1	30.0	6.00	3.00
47	Guscio fond.	7	6	97	98	1	1	30.0	6.00	3.00
48	Guscio fond.	6	9	99	97	1	1	30.0	6.00	3.00
49	Guscio fond.	9	11	100	99	1	1	30.0	6.00	3.00
50	Guscio fond.	11	13	101	100	1	1	30.0	6.00	3.00
51	Guscio fond.	13	15	102	101	1	1	30.0	6.00	3.00
52	Guscio fond.	15	17	103	102	1	1	30.0	6.00	3.00
53	Guscio fond.	17	19	104	103	1	1	30.0	6.00	3.00
54	Guscio fond.	19	21	105	104	1	1	30.0	6.00	3.00
55	Guscio fond.	21	23	106	105	1	1	30.0	6.00	3.00
56	Guscio fond.	23	25	107	106	1	1	30.0	6.00	3.00
57	Guscio fond.	25	27	108	107	1	1	30.0	6.00	3.00
58	Guscio fond.	27	29	109	108	1	1	30.0	6.00	3.00
59	Guscio fond.	29	31	110	109	1	1	30.0	6.00	3.00
60	Guscio fond.	31	33	111	110	1	1	30.0	6.00	3.00
61	Guscio fond.	33	35	112	111	1	1	30.0	6.00	3.00
62	Guscio fond.	35	37	113	112	1	1	30.0	6.00	3.00
63	Guscio fond.	37	39	114	113	1	1	30.0	6.00	3.00
64	Guscio fond.	39	41	115	114	1	1	30.0	6.00	3.00
65	Guscio fond.	41	43	116	115	1	1	30.0	6.00	3.00
66	Guscio fond.	43	45	117	116	1	1	30.0	6.00	3.00
67	Guscio fond.	45	47	118	117	1	1	30.0	6.00	3.00
68	Guscio fond.	47	49	119	118	1	1	30.0	6.00	3.00
69	Guscio fond.	49	51	120	119	1	1	30.0	6.00	3.00
70	Guscio fond.	51	53	121	120	1	1	30.0	6.00	3.00
71	Guscio fond.	53	55	122	121	1	1	30.0	6.00	3.00
72	Guscio fond.	55	57	123	122	1	1	30.0	6.00	3.00
73	Guscio fond.	57	59	124	123	1	1	30.0	6.00	3.00
74	Guscio fond.	59	61	125	124	1	1	30.0	6.00	3.00
75	Guscio fond.	61	63	126	125	1	1	30.0	6.00	3.00
76	Guscio fond.	63	65	127	126	1	1	30.0	6.00	3.00
77	Guscio fond.	65	67	128	127	1	1	30.0	6.00	3.00
78	Guscio fond.	67	69	129	128	1	1	30.0	6.00	3.00
79	Guscio fond.	69	71	130	129	1	1	30.0	6.00	3.00
80	Guscio fond.	71	73	131	130	1	1	30.0	6.00	3.00
81	Guscio fond.	73	75	132	131	1	1	30.0	6.00	3.00
82	Guscio fond.	75	77	133	132	1	1	30.0	6.00	3.00
83	Guscio fond.	77	79	134	133	1	1	30.0	6.00	3.00
84	Guscio fond.	79	81	135	134	1	1	30.0	6.00	3.00

Codice	Titolo	Pag. 50 di 153
B.16a	Relazione di calcolo delle strutture	

PROGETTO DEFINITIVO
IMPIANTO DI GENERAZIONE DA FONTE RINNOVABILE (FOTOVOLTAICA) - 15_LECCE
POTENZA NOMINALE DC PARI A 40,69 MWP E POTENZA NOMINALE AC PARI A 42,00 MWac

85	Guscio fond.	81	83	136	135	1	1	30.0	6.00	3.00
86	Guscio fond.	83	85	137	136	1	1	30.0	6.00	3.00
87	Guscio fond.	85	87	138	137	1	1	30.0	6.00	3.00
88	Guscio fond.	87	89	139	138	1	1	30.0	6.00	3.00
89	Guscio fond.	89	91	140	139	1	1	30.0	6.00	3.00
90	Guscio fond.	91	93	141	140	1	1	30.0	6.00	3.00
91	Guscio fond.	93	95	142	141	1	1	30.0	6.00	3.00
92	Guscio fond.	95	96	143	142	1	1	30.0	6.00	3.00
93	Guscio fond.	98	97	144	145	1	1	30.0	6.00	3.00
94	Guscio fond.	97	99	146	144	1	1	30.0	6.00	3.00
95	Guscio fond.	99	100	147	146	1	1	30.0	6.00	3.00
96	Guscio fond.	100	101	148	147	1	1	30.0	6.00	3.00
97	Guscio fond.	101	102	149	148	1	1	30.0	6.00	3.00
98	Guscio fond.	102	103	150	149	1	1	30.0	6.00	3.00
99	Guscio fond.	103	104	151	150	1	1	30.0	6.00	3.00
100	Guscio fond.	104	105	152	151	1	1	30.0	6.00	3.00
101	Guscio fond.	105	106	153	152	1	1	30.0	6.00	3.00
102	Guscio fond.	106	107	154	153	1	1	30.0	6.00	3.00
103	Guscio fond.	107	108	155	154	1	1	30.0	6.00	3.00
104	Guscio fond.	108	109	156	155	1	1	30.0	6.00	3.00
105	Guscio fond.	109	110	157	156	1	1	30.0	6.00	3.00
106	Guscio fond.	110	111	158	157	1	1	30.0	6.00	3.00
107	Guscio fond.	111	112	159	158	1	1	30.0	6.00	3.00
108	Guscio fond.	112	113	160	159	1	1	30.0	6.00	3.00
109	Guscio fond.	113	114	161	160	1	1	30.0	6.00	3.00
110	Guscio fond.	114	115	162	161	1	1	30.0	6.00	3.00
111	Guscio fond.	115	116	163	162	1	1	30.0	6.00	3.00
112	Guscio fond.	116	117	164	163	1	1	30.0	6.00	3.00
113	Guscio fond.	117	118	165	164	1	1	30.0	6.00	3.00
114	Guscio fond.	118	119	166	165	1	1	30.0	6.00	3.00
115	Guscio fond.	119	120	167	166	1	1	30.0	6.00	3.00
116	Guscio fond.	120	121	168	167	1	1	30.0	6.00	3.00
117	Guscio fond.	121	122	169	168	1	1	30.0	6.00	3.00
118	Guscio fond.	122	123	170	169	1	1	30.0	6.00	3.00
119	Guscio fond.	123	124	171	170	1	1	30.0	6.00	3.00
120	Guscio fond.	124	125	172	171	1	1	30.0	6.00	3.00
121	Guscio fond.	125	126	173	172	1	1	30.0	6.00	3.00
122	Guscio fond.	126	127	174	173	1	1	30.0	6.00	3.00
123	Guscio fond.	127	128	175	174	1	1	30.0	6.00	3.00
124	Guscio fond.	128	129	176	175	1	1	30.0	6.00	3.00
125	Guscio fond.	129	130	177	176	1	1	30.0	6.00	3.00
126	Guscio fond.	130	131	178	177	1	1	30.0	6.00	3.00
127	Guscio fond.	131	132	179	178	1	1	30.0	6.00	3.00
128	Guscio fond.	132	133	180	179	1	1	30.0	6.00	3.00

Codice	Titolo	Pag. 51 di 153
B.16a	Relazione di calcolo delle strutture	

PROGETTO DEFINITIVO
IMPIANTO DI GENERAZIONE DA FONTE RINNOVABILE (FOTOVOLTAICA) - 15_LECCE
POTENZA NOMINALE DC PARI A 40,69 MWP E POTENZA NOMINALE AC PARI A 42,00 MWac

129	Guscio fond.	133	134	181	180	1	1	30.0	6.00	3.00
130	Guscio fond.	134	135	182	181	1	1	30.0	6.00	3.00
131	Guscio fond.	135	136	183	182	1	1	30.0	6.00	3.00
132	Guscio fond.	136	137	184	183	1	1	30.0	6.00	3.00
133	Guscio fond.	137	138	185	184	1	1	30.0	6.00	3.00
134	Guscio fond.	138	139	186	185	1	1	30.0	6.00	3.00
135	Guscio fond.	139	140	187	186	1	1	30.0	6.00	3.00
136	Guscio fond.	140	141	188	187	1	1	30.0	6.00	3.00
137	Guscio fond.	141	142	189	188	1	1	30.0	6.00	3.00
138	Guscio fond.	142	143	190	189	1	1	30.0	6.00	3.00
139	Guscio fond.	145	144	191	192	1	1	30.0	6.00	3.00
140	Guscio fond.	144	146	193	191	1	1	30.0	6.00	3.00
141	Guscio fond.	146	147	194	193	1	1	30.0	6.00	3.00
142	Guscio fond.	147	148	195	194	1	1	30.0	6.00	3.00
143	Guscio fond.	148	149	196	195	1	1	30.0	6.00	3.00
144	Guscio fond.	149	150	197	196	1	1	30.0	6.00	3.00
145	Guscio fond.	150	151	198	197	1	1	30.0	6.00	3.00
146	Guscio fond.	151	152	199	198	1	1	30.0	6.00	3.00
147	Guscio fond.	152	153	200	199	1	1	30.0	6.00	3.00
148	Guscio fond.	153	154	201	200	1	1	30.0	6.00	3.00
149	Guscio fond.	154	155	202	201	1	1	30.0	6.00	3.00
150	Guscio fond.	155	156	203	202	1	1	30.0	6.00	3.00
151	Guscio fond.	156	157	204	203	1	1	30.0	6.00	3.00
152	Guscio fond.	157	158	205	204	1	1	30.0	6.00	3.00
153	Guscio fond.	158	159	206	205	1	1	30.0	6.00	3.00
154	Guscio fond.	159	160	207	206	1	1	30.0	6.00	3.00
155	Guscio fond.	160	161	208	207	1	1	30.0	6.00	3.00
156	Guscio fond.	161	162	209	208	1	1	30.0	6.00	3.00
157	Guscio fond.	162	163	210	209	1	1	30.0	6.00	3.00
158	Guscio fond.	163	164	211	210	1	1	30.0	6.00	3.00
159	Guscio fond.	164	165	212	211	1	1	30.0	6.00	3.00
160	Guscio fond.	165	166	213	212	1	1	30.0	6.00	3.00
161	Guscio fond.	166	167	214	213	1	1	30.0	6.00	3.00
162	Guscio fond.	167	168	215	214	1	1	30.0	6.00	3.00
163	Guscio fond.	168	169	216	215	1	1	30.0	6.00	3.00
164	Guscio fond.	169	170	217	216	1	1	30.0	6.00	3.00
165	Guscio fond.	170	171	218	217	1	1	30.0	6.00	3.00
166	Guscio fond.	171	172	219	218	1	1	30.0	6.00	3.00
167	Guscio fond.	172	173	220	219	1	1	30.0	6.00	3.00
168	Guscio fond.	173	174	221	220	1	1	30.0	6.00	3.00
169	Guscio fond.	174	175	222	221	1	1	30.0	6.00	3.00
170	Guscio fond.	175	176	223	222	1	1	30.0	6.00	3.00
171	Guscio fond.	176	177	224	223	1	1	30.0	6.00	3.00
172	Guscio fond.	177	178	225	224	1	1	30.0	6.00	3.00

Codice	Titolo	Pag. 52 di 153
B.16a	Relazione di calcolo delle strutture	

PROGETTO DEFINITIVO
IMPIANTO DI GENERAZIONE DA FONTE RINNOVABILE (FOTOVOLTAICA) - 15_LECCE
POTENZA NOMINALE DC PARI A 40,69 MWP E POTENZA NOMINALE AC PARI A 42,00 MWAC

173	Guscio fond.	178	179	226	225	1	1	30.0	6.00	3.00
174	Guscio fond.	179	180	227	226	1	1	30.0	6.00	3.00
175	Guscio fond.	180	181	228	227	1	1	30.0	6.00	3.00
176	Guscio fond.	181	182	229	228	1	1	30.0	6.00	3.00
177	Guscio fond.	182	183	230	229	1	1	30.0	6.00	3.00
178	Guscio fond.	183	184	231	230	1	1	30.0	6.00	3.00
179	Guscio fond.	184	185	232	231	1	1	30.0	6.00	3.00
180	Guscio fond.	185	186	233	232	1	1	30.0	6.00	3.00
181	Guscio fond.	186	187	234	233	1	1	30.0	6.00	3.00
182	Guscio fond.	187	188	235	234	1	1	30.0	6.00	3.00
183	Guscio fond.	188	189	236	235	1	1	30.0	6.00	3.00
184	Guscio fond.	189	190	237	236	1	1	30.0	6.00	3.00
185	Guscio fond.	192	191	238	239	1	1	30.0	6.00	3.00
186	Guscio fond.	191	193	240	238	1	1	30.0	6.00	3.00
187	Guscio fond.	193	194	241	240	1	1	30.0	6.00	3.00
188	Guscio fond.	194	195	242	241	1	1	30.0	6.00	3.00
189	Guscio fond.	195	196	243	242	1	1	30.0	6.00	3.00
190	Guscio fond.	196	197	244	243	1	1	30.0	6.00	3.00
191	Guscio fond.	197	198	245	244	1	1	30.0	6.00	3.00
192	Guscio fond.	198	199	246	245	1	1	30.0	6.00	3.00
193	Guscio fond.	199	200	247	246	1	1	30.0	6.00	3.00
194	Guscio fond.	200	201	248	247	1	1	30.0	6.00	3.00
195	Guscio fond.	201	202	249	248	1	1	30.0	6.00	3.00
196	Guscio fond.	202	203	250	249	1	1	30.0	6.00	3.00
197	Guscio fond.	203	204	251	250	1	1	30.0	6.00	3.00
198	Guscio fond.	204	205	252	251	1	1	30.0	6.00	3.00
199	Guscio fond.	205	206	253	252	1	1	30.0	6.00	3.00
200	Guscio fond.	206	207	254	253	1	1	30.0	6.00	3.00
201	Guscio fond.	207	208	255	254	1	1	30.0	6.00	3.00
202	Guscio fond.	208	209	256	255	1	1	30.0	6.00	3.00
203	Guscio fond.	209	210	257	256	1	1	30.0	6.00	3.00
204	Guscio fond.	210	211	258	257	1	1	30.0	6.00	3.00
205	Guscio fond.	211	212	259	258	1	1	30.0	6.00	3.00
206	Guscio fond.	212	213	260	259	1	1	30.0	6.00	3.00
207	Guscio fond.	213	214	261	260	1	1	30.0	6.00	3.00
208	Guscio fond.	214	215	262	261	1	1	30.0	6.00	3.00
209	Guscio fond.	215	216	263	262	1	1	30.0	6.00	3.00
210	Guscio fond.	216	217	264	263	1	1	30.0	6.00	3.00
211	Guscio fond.	217	218	265	264	1	1	30.0	6.00	3.00
212	Guscio fond.	218	219	266	265	1	1	30.0	6.00	3.00
213	Guscio fond.	219	220	267	266	1	1	30.0	6.00	3.00
214	Guscio fond.	220	221	268	267	1	1	30.0	6.00	3.00
215	Guscio fond.	221	222	269	268	1	1	30.0	6.00	3.00
216	Guscio fond.	222	223	270	269	1	1	30.0	6.00	3.00

Codice	Titolo	Pag. 53 di 153
B.16a	Relazione di calcolo delle strutture	

PROGETTO DEFINITIVO
IMPIANTO DI GENERAZIONE DA FONTE RINNOVABILE (FOTOVOLTAICA) - 15_LECCE
POTENZA NOMINALE DC PARI A 40,69 MWP E POTENZA NOMINALE AC PARI A 42,00 MWac

217	Guscio fond.	223	224	271	270	1	1	30.0	6.00	3.00
218	Guscio fond.	224	225	272	271	1	1	30.0	6.00	3.00
219	Guscio fond.	225	226	273	272	1	1	30.0	6.00	3.00
220	Guscio fond.	226	227	274	273	1	1	30.0	6.00	3.00
221	Guscio fond.	227	228	275	274	1	1	30.0	6.00	3.00
222	Guscio fond.	228	229	276	275	1	1	30.0	6.00	3.00
223	Guscio fond.	229	230	277	276	1	1	30.0	6.00	3.00
224	Guscio fond.	230	231	278	277	1	1	30.0	6.00	3.00
225	Guscio fond.	231	232	279	278	1	1	30.0	6.00	3.00
226	Guscio fond.	232	233	280	279	1	1	30.0	6.00	3.00
227	Guscio fond.	233	234	281	280	1	1	30.0	6.00	3.00
228	Guscio fond.	234	235	282	281	1	1	30.0	6.00	3.00
229	Guscio fond.	235	236	283	282	1	1	30.0	6.00	3.00
230	Guscio fond.	236	237	284	283	1	1	30.0	6.00	3.00
231	Guscio fond.	239	238	285	286	1	1	30.0	6.00	3.00
232	Guscio fond.	238	240	287	285	1	1	30.0	6.00	3.00
233	Guscio fond.	240	241	288	287	1	1	30.0	6.00	3.00
234	Guscio fond.	241	242	289	288	1	1	30.0	6.00	3.00
235	Guscio fond.	242	243	290	289	1	1	30.0	6.00	3.00
236	Guscio fond.	243	244	291	290	1	1	30.0	6.00	3.00
237	Guscio fond.	244	245	292	291	1	1	30.0	6.00	3.00
238	Guscio fond.	245	246	293	292	1	1	30.0	6.00	3.00
239	Guscio fond.	246	247	294	293	1	1	30.0	6.00	3.00
240	Guscio fond.	247	248	295	294	1	1	30.0	6.00	3.00
241	Guscio fond.	248	249	296	295	1	1	30.0	6.00	3.00
242	Guscio fond.	249	250	297	296	1	1	30.0	6.00	3.00
243	Guscio fond.	250	251	298	297	1	1	30.0	6.00	3.00
244	Guscio fond.	251	252	299	298	1	1	30.0	6.00	3.00
245	Guscio fond.	252	253	300	299	1	1	30.0	6.00	3.00
246	Guscio fond.	253	254	301	300	1	1	30.0	6.00	3.00
247	Guscio fond.	254	255	302	301	1	1	30.0	6.00	3.00
248	Guscio fond.	255	256	303	302	1	1	30.0	6.00	3.00
249	Guscio fond.	256	257	304	303	1	1	30.0	6.00	3.00
250	Guscio fond.	257	258	305	304	1	1	30.0	6.00	3.00
251	Guscio fond.	258	259	306	305	1	1	30.0	6.00	3.00
252	Guscio fond.	259	260	307	306	1	1	30.0	6.00	3.00
253	Guscio fond.	260	261	308	307	1	1	30.0	6.00	3.00
254	Guscio fond.	261	262	309	308	1	1	30.0	6.00	3.00
255	Guscio fond.	262	263	310	309	1	1	30.0	6.00	3.00
256	Guscio fond.	263	264	311	310	1	1	30.0	6.00	3.00
257	Guscio fond.	264	265	312	311	1	1	30.0	6.00	3.00
258	Guscio fond.	265	266	313	312	1	1	30.0	6.00	3.00
259	Guscio fond.	266	267	314	313	1	1	30.0	6.00	3.00
260	Guscio fond.	267	268	315	314	1	1	30.0	6.00	3.00

Codice	Titolo	Pag. 54 di 153
B.16a	Relazione di calcolo delle strutture	

PROGETTO DEFINITIVO
IMPIANTO DI GENERAZIONE DA FONTE RINNOVABILE (FOTOVOLTAICA) - 15_LECCE
POTENZA NOMINALE DC PARI A 40,69 MWP E POTENZA NOMINALE AC PARI A 42,00 MWAC

261	Guscio fond.	268	269	316	315	1	1	30.0	6.00	3.00
262	Guscio fond.	269	270	317	316	1	1	30.0	6.00	3.00
263	Guscio fond.	270	271	318	317	1	1	30.0	6.00	3.00
264	Guscio fond.	271	272	319	318	1	1	30.0	6.00	3.00
265	Guscio fond.	272	273	320	319	1	1	30.0	6.00	3.00
266	Guscio fond.	273	274	321	320	1	1	30.0	6.00	3.00
267	Guscio fond.	274	275	322	321	1	1	30.0	6.00	3.00
268	Guscio fond.	275	276	323	322	1	1	30.0	6.00	3.00
269	Guscio fond.	276	277	324	323	1	1	30.0	6.00	3.00
270	Guscio fond.	277	278	325	324	1	1	30.0	6.00	3.00
271	Guscio fond.	278	279	326	325	1	1	30.0	6.00	3.00
272	Guscio fond.	279	280	327	326	1	1	30.0	6.00	3.00
273	Guscio fond.	280	281	328	327	1	1	30.0	6.00	3.00
274	Guscio fond.	281	282	329	328	1	1	30.0	6.00	3.00
275	Guscio fond.	282	283	330	329	1	1	30.0	6.00	3.00
276	Guscio fond.	283	284	331	330	1	1	30.0	6.00	3.00
277	Guscio fond.	286	285	332	333	1	1	30.0	6.00	3.00
278	Guscio fond.	285	287	334	332	1	1	30.0	6.00	3.00
279	Guscio fond.	287	288	335	334	1	1	30.0	6.00	3.00
280	Guscio fond.	288	289	336	335	1	1	30.0	6.00	3.00
281	Guscio fond.	289	290	337	336	1	1	30.0	6.00	3.00
282	Guscio fond.	290	291	338	337	1	1	30.0	6.00	3.00
283	Guscio fond.	291	292	339	338	1	1	30.0	6.00	3.00
284	Guscio fond.	292	293	340	339	1	1	30.0	6.00	3.00
285	Guscio fond.	293	294	341	340	1	1	30.0	6.00	3.00
286	Guscio fond.	294	295	342	341	1	1	30.0	6.00	3.00
287	Guscio fond.	295	296	343	342	1	1	30.0	6.00	3.00
288	Guscio fond.	296	297	344	343	1	1	30.0	6.00	3.00
289	Guscio fond.	297	298	345	344	1	1	30.0	6.00	3.00
290	Guscio fond.	298	299	346	345	1	1	30.0	6.00	3.00
291	Guscio fond.	299	300	347	346	1	1	30.0	6.00	3.00
292	Guscio fond.	300	301	348	347	1	1	30.0	6.00	3.00
293	Guscio fond.	301	302	349	348	1	1	30.0	6.00	3.00
294	Guscio fond.	302	303	350	349	1	1	30.0	6.00	3.00
295	Guscio fond.	303	304	351	350	1	1	30.0	6.00	3.00
296	Guscio fond.	304	305	352	351	1	1	30.0	6.00	3.00
297	Guscio fond.	305	306	353	352	1	1	30.0	6.00	3.00
298	Guscio fond.	306	307	354	353	1	1	30.0	6.00	3.00
299	Guscio fond.	307	308	355	354	1	1	30.0	6.00	3.00
300	Guscio fond.	308	309	356	355	1	1	30.0	6.00	3.00
301	Guscio fond.	309	310	357	356	1	1	30.0	6.00	3.00
302	Guscio fond.	310	311	358	357	1	1	30.0	6.00	3.00
303	Guscio fond.	311	312	359	358	1	1	30.0	6.00	3.00
304	Guscio fond.	312	313	360	359	1	1	30.0	6.00	3.00

Codice	Titolo	Pag. 55 di 153
B.16a	Relazione di calcolo delle strutture	

PROGETTO DEFINITIVO
IMPIANTO DI GENERAZIONE DA FONTE RINNOVABILE (FOTOVOLTAICA) - 15_LECCE
POTENZA NOMINALE DC PARI A 40,69 MWP E POTENZA NOMINALE AC PARI A 42,00 MWAC

305	Guscio fond.	313	314	361	360	1	1	30.0	6.00	3.00
306	Guscio fond.	314	315	362	361	1	1	30.0	6.00	3.00
307	Guscio fond.	315	316	363	362	1	1	30.0	6.00	3.00
308	Guscio fond.	316	317	364	363	1	1	30.0	6.00	3.00
309	Guscio fond.	317	318	365	364	1	1	30.0	6.00	3.00
310	Guscio fond.	318	319	366	365	1	1	30.0	6.00	3.00
311	Guscio fond.	319	320	367	366	1	1	30.0	6.00	3.00
312	Guscio fond.	320	321	368	367	1	1	30.0	6.00	3.00
313	Guscio fond.	321	322	369	368	1	1	30.0	6.00	3.00
314	Guscio fond.	322	323	370	369	1	1	30.0	6.00	3.00
315	Guscio fond.	323	324	371	370	1	1	30.0	6.00	3.00
316	Guscio fond.	324	325	372	371	1	1	30.0	6.00	3.00
317	Guscio fond.	325	326	373	372	1	1	30.0	6.00	3.00
318	Guscio fond.	326	327	374	373	1	1	30.0	6.00	3.00
319	Guscio fond.	327	328	375	374	1	1	30.0	6.00	3.00
320	Guscio fond.	328	329	376	375	1	1	30.0	6.00	3.00
321	Guscio fond.	329	330	377	376	1	1	30.0	6.00	3.00
322	Guscio fond.	330	331	378	377	1	1	30.0	6.00	3.00
323	Guscio fond.	333	332	379	380	1	1	30.0	6.00	3.00
324	Guscio fond.	332	334	381	379	1	1	30.0	6.00	3.00
325	Guscio fond.	334	335	382	381	1	1	30.0	6.00	3.00
326	Guscio fond.	335	336	383	382	1	1	30.0	6.00	3.00
327	Guscio fond.	336	337	384	383	1	1	30.0	6.00	3.00
328	Guscio fond.	337	338	385	384	1	1	30.0	6.00	3.00
329	Guscio fond.	338	339	386	385	1	1	30.0	6.00	3.00
330	Guscio fond.	339	340	387	386	1	1	30.0	6.00	3.00
331	Guscio fond.	340	341	388	387	1	1	30.0	6.00	3.00
332	Guscio fond.	341	342	389	388	1	1	30.0	6.00	3.00
333	Guscio fond.	342	343	390	389	1	1	30.0	6.00	3.00
334	Guscio fond.	343	344	391	390	1	1	30.0	6.00	3.00
335	Guscio fond.	344	345	392	391	1	1	30.0	6.00	3.00
336	Guscio fond.	345	346	393	392	1	1	30.0	6.00	3.00
337	Guscio fond.	346	347	394	393	1	1	30.0	6.00	3.00
338	Guscio fond.	347	348	395	394	1	1	30.0	6.00	3.00
339	Guscio fond.	348	349	396	395	1	1	30.0	6.00	3.00
340	Guscio fond.	349	350	397	396	1	1	30.0	6.00	3.00
341	Guscio fond.	350	351	398	397	1	1	30.0	6.00	3.00
342	Guscio fond.	351	352	399	398	1	1	30.0	6.00	3.00
343	Guscio fond.	352	353	400	399	1	1	30.0	6.00	3.00
344	Guscio fond.	353	354	401	400	1	1	30.0	6.00	3.00
345	Guscio fond.	354	355	402	401	1	1	30.0	6.00	3.00
346	Guscio fond.	355	356	403	402	1	1	30.0	6.00	3.00
347	Guscio fond.	356	357	404	403	1	1	30.0	6.00	3.00
348	Guscio fond.	357	358	405	404	1	1	30.0	6.00	3.00

Codice	Titolo	Pag. 56 di 153
B.16a	Relazione di calcolo delle strutture	

PROGETTO DEFINITIVO
IMPIANTO DI GENERAZIONE DA FONTE RINNOVABILE (FOTOVOLTAICA) - 15_LECCE
POTENZA NOMINALE DC PARI A 40,69 MWP E POTENZA NOMINALE AC PARI A 42,00 MWAC

349	Guscio fond.	358	359	406	405	1	1	30.0	6.00	3.00
350	Guscio fond.	359	360	407	406	1	1	30.0	6.00	3.00
351	Guscio fond.	360	361	408	407	1	1	30.0	6.00	3.00
352	Guscio fond.	361	362	409	408	1	1	30.0	6.00	3.00
353	Guscio fond.	362	363	410	409	1	1	30.0	6.00	3.00
354	Guscio fond.	363	364	411	410	1	1	30.0	6.00	3.00
355	Guscio fond.	364	365	412	411	1	1	30.0	6.00	3.00
356	Guscio fond.	365	366	413	412	1	1	30.0	6.00	3.00
357	Guscio fond.	366	367	414	413	1	1	30.0	6.00	3.00
358	Guscio fond.	367	368	415	414	1	1	30.0	6.00	3.00
359	Guscio fond.	368	369	416	415	1	1	30.0	6.00	3.00
360	Guscio fond.	369	370	417	416	1	1	30.0	6.00	3.00
361	Guscio fond.	370	371	418	417	1	1	30.0	6.00	3.00
362	Guscio fond.	371	372	419	418	1	1	30.0	6.00	3.00
363	Guscio fond.	372	373	420	419	1	1	30.0	6.00	3.00
364	Guscio fond.	373	374	421	420	1	1	30.0	6.00	3.00
365	Guscio fond.	374	375	422	421	1	1	30.0	6.00	3.00
366	Guscio fond.	375	376	423	422	1	1	30.0	6.00	3.00
367	Guscio fond.	376	377	424	423	1	1	30.0	6.00	3.00
368	Guscio fond.	377	378	425	424	1	1	30.0	6.00	3.00
369	Guscio fond.	380	379	426	427	1	1	30.0	6.00	3.00
370	Guscio fond.	379	381	428	426	1	1	30.0	6.00	3.00
371	Guscio fond.	381	382	429	428	1	1	30.0	6.00	3.00
372	Guscio fond.	382	383	430	429	1	1	30.0	6.00	3.00
373	Guscio fond.	383	384	431	430	1	1	30.0	6.00	3.00
374	Guscio fond.	384	385	432	431	1	1	30.0	6.00	3.00
375	Guscio fond.	385	386	433	432	1	1	30.0	6.00	3.00
376	Guscio fond.	386	387	434	433	1	1	30.0	6.00	3.00
377	Guscio fond.	387	388	435	434	1	1	30.0	6.00	3.00
378	Guscio fond.	388	389	436	435	1	1	30.0	6.00	3.00
379	Guscio fond.	389	390	437	436	1	1	30.0	6.00	3.00
380	Guscio fond.	390	391	438	437	1	1	30.0	6.00	3.00
381	Guscio fond.	391	392	439	438	1	1	30.0	6.00	3.00
382	Guscio fond.	392	393	440	439	1	1	30.0	6.00	3.00
383	Guscio fond.	393	394	441	440	1	1	30.0	6.00	3.00
384	Guscio fond.	394	395	442	441	1	1	30.0	6.00	3.00
385	Guscio fond.	395	396	443	442	1	1	30.0	6.00	3.00
386	Guscio fond.	396	397	444	443	1	1	30.0	6.00	3.00
387	Guscio fond.	397	398	445	444	1	1	30.0	6.00	3.00
388	Guscio fond.	398	399	446	445	1	1	30.0	6.00	3.00
389	Guscio fond.	399	400	447	446	1	1	30.0	6.00	3.00
390	Guscio fond.	400	401	448	447	1	1	30.0	6.00	3.00
391	Guscio fond.	401	402	449	448	1	1	30.0	6.00	3.00
392	Guscio fond.	402	403	450	449	1	1	30.0	6.00	3.00

Codice	Titolo	Pag. 57 di 153
B.16a	Relazione di calcolo delle strutture	

PROGETTO DEFINITIVO
IMPIANTO DI GENERAZIONE DA FONTE RINNOVABILE (FOTOVOLTAICA) - 15_LECCE
POTENZA NOMINALE DC PARI A 40,69 MWP E POTENZA NOMINALE AC PARI A 42,00 MWac

393	Guscio fond.	403	404	451	450	1	1	30.0	6.00	3.00
394	Guscio fond.	404	405	452	451	1	1	30.0	6.00	3.00
395	Guscio fond.	405	406	453	452	1	1	30.0	6.00	3.00
396	Guscio fond.	406	407	454	453	1	1	30.0	6.00	3.00
397	Guscio fond.	407	408	455	454	1	1	30.0	6.00	3.00
398	Guscio fond.	408	409	456	455	1	1	30.0	6.00	3.00
399	Guscio fond.	409	410	457	456	1	1	30.0	6.00	3.00
400	Guscio fond.	410	411	458	457	1	1	30.0	6.00	3.00
401	Guscio fond.	411	412	459	458	1	1	30.0	6.00	3.00
402	Guscio fond.	412	413	460	459	1	1	30.0	6.00	3.00
403	Guscio fond.	413	414	461	460	1	1	30.0	6.00	3.00
404	Guscio fond.	414	415	462	461	1	1	30.0	6.00	3.00
405	Guscio fond.	415	416	463	462	1	1	30.0	6.00	3.00
406	Guscio fond.	416	417	464	463	1	1	30.0	6.00	3.00
407	Guscio fond.	417	418	465	464	1	1	30.0	6.00	3.00
408	Guscio fond.	418	419	466	465	1	1	30.0	6.00	3.00
409	Guscio fond.	419	420	467	466	1	1	30.0	6.00	3.00
410	Guscio fond.	420	421	468	467	1	1	30.0	6.00	3.00
411	Guscio fond.	421	422	469	468	1	1	30.0	6.00	3.00
412	Guscio fond.	422	423	470	469	1	1	30.0	6.00	3.00
413	Guscio fond.	423	424	471	470	1	1	30.0	6.00	3.00
414	Guscio fond.	424	425	472	471	1	1	30.0	6.00	3.00
415	Guscio fond.	427	426	473	474	1	1	30.0	6.00	3.00
416	Guscio fond.	426	428	475	473	1	1	30.0	6.00	3.00
417	Guscio fond.	428	429	476	475	1	1	30.0	6.00	3.00
418	Guscio fond.	429	430	477	476	1	1	30.0	6.00	3.00
419	Guscio fond.	430	431	478	477	1	1	30.0	6.00	3.00
420	Guscio fond.	431	432	479	478	1	1	30.0	6.00	3.00
421	Guscio fond.	432	433	480	479	1	1	30.0	6.00	3.00
422	Guscio fond.	433	434	481	480	1	1	30.0	6.00	3.00
423	Guscio fond.	434	435	482	481	1	1	30.0	6.00	3.00
424	Guscio fond.	435	436	483	482	1	1	30.0	6.00	3.00
425	Guscio fond.	436	437	484	483	1	1	30.0	6.00	3.00
426	Guscio fond.	437	438	485	484	1	1	30.0	6.00	3.00
427	Guscio fond.	438	439	486	485	1	1	30.0	6.00	3.00
428	Guscio fond.	439	440	487	486	1	1	30.0	6.00	3.00
429	Guscio fond.	440	441	488	487	1	1	30.0	6.00	3.00
430	Guscio fond.	441	442	489	488	1	1	30.0	6.00	3.00
431	Guscio fond.	442	443	490	489	1	1	30.0	6.00	3.00
432	Guscio fond.	443	444	491	490	1	1	30.0	6.00	3.00
433	Guscio fond.	444	445	492	491	1	1	30.0	6.00	3.00
434	Guscio fond.	445	446	493	492	1	1	30.0	6.00	3.00
435	Guscio fond.	446	447	494	493	1	1	30.0	6.00	3.00
436	Guscio fond.	447	448	495	494	1	1	30.0	6.00	3.00

Codice	Titolo	Pag. 58 di 153
B.16a	Relazione di calcolo delle strutture	

PROGETTO DEFINITIVO
IMPIANTO DI GENERAZIONE DA FONTE RINNOVABILE (FOTOVOLTAICA) - 15_LECCE
POTENZA NOMINALE DC PARI A 40,69 MWP E POTENZA NOMINALE AC PARI A 42,00 MWac

437	Guscio fond.	448	449	496	495	1	1	30.0	6.00	3.00
438	Guscio fond.	449	450	497	496	1	1	30.0	6.00	3.00
439	Guscio fond.	450	451	498	497	1	1	30.0	6.00	3.00
440	Guscio fond.	451	452	499	498	1	1	30.0	6.00	3.00
441	Guscio fond.	452	453	500	499	1	1	30.0	6.00	3.00
442	Guscio fond.	453	454	501	500	1	1	30.0	6.00	3.00
443	Guscio fond.	454	455	502	501	1	1	30.0	6.00	3.00
444	Guscio fond.	455	456	503	502	1	1	30.0	6.00	3.00
445	Guscio fond.	456	457	504	503	1	1	30.0	6.00	3.00
446	Guscio fond.	457	458	505	504	1	1	30.0	6.00	3.00
447	Guscio fond.	458	459	506	505	1	1	30.0	6.00	3.00
448	Guscio fond.	459	460	507	506	1	1	30.0	6.00	3.00
449	Guscio fond.	460	461	508	507	1	1	30.0	6.00	3.00
450	Guscio fond.	461	462	509	508	1	1	30.0	6.00	3.00
451	Guscio fond.	462	463	510	509	1	1	30.0	6.00	3.00
452	Guscio fond.	463	464	511	510	1	1	30.0	6.00	3.00
453	Guscio fond.	464	465	512	511	1	1	30.0	6.00	3.00
454	Guscio fond.	465	466	513	512	1	1	30.0	6.00	3.00
455	Guscio fond.	466	467	514	513	1	1	30.0	6.00	3.00
456	Guscio fond.	467	468	515	514	1	1	30.0	6.00	3.00
457	Guscio fond.	468	469	516	515	1	1	30.0	6.00	3.00
458	Guscio fond.	469	470	517	516	1	1	30.0	6.00	3.00
459	Guscio fond.	470	471	518	517	1	1	30.0	6.00	3.00
460	Guscio fond.	471	472	519	518	1	1	30.0	6.00	3.00
461	Guscio fond.	474	473	520	521	1	1	30.0	6.00	3.00
462	Guscio fond.	473	475	522	520	1	1	30.0	6.00	3.00
463	Guscio fond.	475	476	523	522	1	1	30.0	6.00	3.00
464	Guscio fond.	476	477	524	523	1	1	30.0	6.00	3.00
465	Guscio fond.	477	478	525	524	1	1	30.0	6.00	3.00
466	Guscio fond.	478	479	526	525	1	1	30.0	6.00	3.00
467	Guscio fond.	479	480	527	526	1	1	30.0	6.00	3.00
468	Guscio fond.	480	481	528	527	1	1	30.0	6.00	3.00
469	Guscio fond.	481	482	529	528	1	1	30.0	6.00	3.00
470	Guscio fond.	482	483	530	529	1	1	30.0	6.00	3.00
471	Guscio fond.	483	484	531	530	1	1	30.0	6.00	3.00
472	Guscio fond.	484	485	532	531	1	1	30.0	6.00	3.00
473	Guscio fond.	485	486	533	532	1	1	30.0	6.00	3.00
474	Guscio fond.	486	487	534	533	1	1	30.0	6.00	3.00
475	Guscio fond.	487	488	535	534	1	1	30.0	6.00	3.00
476	Guscio fond.	488	489	536	535	1	1	30.0	6.00	3.00
477	Guscio fond.	489	490	537	536	1	1	30.0	6.00	3.00
478	Guscio fond.	490	491	538	537	1	1	30.0	6.00	3.00
479	Guscio fond.	491	492	539	538	1	1	30.0	6.00	3.00
480	Guscio fond.	492	493	540	539	1	1	30.0	6.00	3.00

Codice	Titolo	Pag. 59 di 153
B.16a	Relazione di calcolo delle strutture	

PROGETTO DEFINITIVO
IMPIANTO DI GENERAZIONE DA FONTE RINNOVABILE (FOTOVOLTAICA) - 15_LECCE
POTENZA NOMINALE DC PARI A 40,69 MWP E POTENZA NOMINALE AC PARI A 42,00 MWac

481	Guscio fond.	493	494	541	540	1	1	30.0	6.00	3.00
482	Guscio fond.	494	495	542	541	1	1	30.0	6.00	3.00
483	Guscio fond.	495	496	543	542	1	1	30.0	6.00	3.00
484	Guscio fond.	496	497	544	543	1	1	30.0	6.00	3.00
485	Guscio fond.	497	498	545	544	1	1	30.0	6.00	3.00
486	Guscio fond.	498	499	546	545	1	1	30.0	6.00	3.00
487	Guscio fond.	499	500	547	546	1	1	30.0	6.00	3.00
488	Guscio fond.	500	501	548	547	1	1	30.0	6.00	3.00
489	Guscio fond.	501	502	549	548	1	1	30.0	6.00	3.00
490	Guscio fond.	502	503	550	549	1	1	30.0	6.00	3.00
491	Guscio fond.	503	504	551	550	1	1	30.0	6.00	3.00
492	Guscio fond.	504	505	552	551	1	1	30.0	6.00	3.00
493	Guscio fond.	505	506	553	552	1	1	30.0	6.00	3.00
494	Guscio fond.	506	507	554	553	1	1	30.0	6.00	3.00
495	Guscio fond.	507	508	555	554	1	1	30.0	6.00	3.00
496	Guscio fond.	508	509	556	555	1	1	30.0	6.00	3.00
497	Guscio fond.	509	510	557	556	1	1	30.0	6.00	3.00
498	Guscio fond.	510	511	558	557	1	1	30.0	6.00	3.00
499	Guscio fond.	511	512	559	558	1	1	30.0	6.00	3.00
500	Guscio fond.	512	513	560	559	1	1	30.0	6.00	3.00
501	Guscio fond.	513	514	561	560	1	1	30.0	6.00	3.00
502	Guscio fond.	514	515	562	561	1	1	30.0	6.00	3.00
503	Guscio fond.	515	516	563	562	1	1	30.0	6.00	3.00
504	Guscio fond.	516	517	564	563	1	1	30.0	6.00	3.00
505	Guscio fond.	517	518	565	564	1	1	30.0	6.00	3.00
506	Guscio fond.	518	519	566	565	1	1	30.0	6.00	3.00
507	Guscio fond.	521	520	567	568	1	1	30.0	6.00	3.00
508	Guscio fond.	520	522	569	567	1	1	30.0	6.00	3.00
509	Guscio fond.	522	523	570	569	1	1	30.0	6.00	3.00
510	Guscio fond.	523	524	571	570	1	1	30.0	6.00	3.00
511	Guscio fond.	524	525	572	571	1	1	30.0	6.00	3.00
512	Guscio fond.	525	526	573	572	1	1	30.0	6.00	3.00
513	Guscio fond.	526	527	574	573	1	1	30.0	6.00	3.00
514	Guscio fond.	527	528	575	574	1	1	30.0	6.00	3.00
515	Guscio fond.	528	529	576	575	1	1	30.0	6.00	3.00
516	Guscio fond.	529	530	577	576	1	1	30.0	6.00	3.00
517	Guscio fond.	530	531	578	577	1	1	30.0	6.00	3.00
518	Guscio fond.	531	532	579	578	1	1	30.0	6.00	3.00
519	Guscio fond.	532	533	580	579	1	1	30.0	6.00	3.00
520	Guscio fond.	533	534	581	580	1	1	30.0	6.00	3.00
521	Guscio fond.	534	535	582	581	1	1	30.0	6.00	3.00
522	Guscio fond.	535	536	583	582	1	1	30.0	6.00	3.00
523	Guscio fond.	536	537	584	583	1	1	30.0	6.00	3.00
524	Guscio fond.	537	538	585	584	1	1	30.0	6.00	3.00

Codice	Titolo	Pag. 60 di 153
B.16a	Relazione di calcolo delle strutture	

PROGETTO DEFINITIVO
IMPIANTO DI GENERAZIONE DA FONTE RINNOVABILE (FOTOVOLTAICA) - 15_LECCE
POTENZA NOMINALE DC PARI A 40,69 MWP E POTENZA NOMINALE AC PARI A 42,00 MWac

525	Guscio fond.	538	539	586	585	1	1	30.0	6.00	3.00
526	Guscio fond.	539	540	587	586	1	1	30.0	6.00	3.00
527	Guscio fond.	540	541	588	587	1	1	30.0	6.00	3.00
528	Guscio fond.	541	542	589	588	1	1	30.0	6.00	3.00
529	Guscio fond.	542	543	590	589	1	1	30.0	6.00	3.00
530	Guscio fond.	543	544	591	590	1	1	30.0	6.00	3.00
531	Guscio fond.	544	545	592	591	1	1	30.0	6.00	3.00
532	Guscio fond.	545	546	593	592	1	1	30.0	6.00	3.00
533	Guscio fond.	546	547	594	593	1	1	30.0	6.00	3.00
534	Guscio fond.	547	548	595	594	1	1	30.0	6.00	3.00
535	Guscio fond.	548	549	596	595	1	1	30.0	6.00	3.00
536	Guscio fond.	549	550	597	596	1	1	30.0	6.00	3.00
537	Guscio fond.	550	551	598	597	1	1	30.0	6.00	3.00
538	Guscio fond.	551	552	599	598	1	1	30.0	6.00	3.00
539	Guscio fond.	552	553	600	599	1	1	30.0	6.00	3.00
540	Guscio fond.	553	554	601	600	1	1	30.0	6.00	3.00
541	Guscio fond.	554	555	602	601	1	1	30.0	6.00	3.00
542	Guscio fond.	555	556	603	602	1	1	30.0	6.00	3.00
543	Guscio fond.	556	557	604	603	1	1	30.0	6.00	3.00
544	Guscio fond.	557	558	605	604	1	1	30.0	6.00	3.00
545	Guscio fond.	558	559	606	605	1	1	30.0	6.00	3.00
546	Guscio fond.	559	560	607	606	1	1	30.0	6.00	3.00
547	Guscio fond.	560	561	608	607	1	1	30.0	6.00	3.00
548	Guscio fond.	561	562	609	608	1	1	30.0	6.00	3.00
549	Guscio fond.	562	563	610	609	1	1	30.0	6.00	3.00
550	Guscio fond.	563	564	611	610	1	1	30.0	6.00	3.00
551	Guscio fond.	564	565	612	611	1	1	30.0	6.00	3.00
552	Guscio fond.	565	566	613	612	1	1	30.0	6.00	3.00
553	Guscio fond.	568	567	614	615	1	1	30.0	6.00	3.00
554	Guscio fond.	567	569	616	614	1	1	30.0	6.00	3.00
555	Guscio fond.	569	570	617	616	1	1	30.0	6.00	3.00
556	Guscio fond.	570	571	618	617	1	1	30.0	6.00	3.00
557	Guscio fond.	571	572	619	618	1	1	30.0	6.00	3.00
558	Guscio fond.	572	573	620	619	1	1	30.0	6.00	3.00
559	Guscio fond.	573	574	621	620	1	1	30.0	6.00	3.00
560	Guscio fond.	574	575	622	621	1	1	30.0	6.00	3.00
561	Guscio fond.	575	576	623	622	1	1	30.0	6.00	3.00
562	Guscio fond.	576	577	624	623	1	1	30.0	6.00	3.00
563	Guscio fond.	577	578	625	624	1	1	30.0	6.00	3.00
564	Guscio fond.	578	579	626	625	1	1	30.0	6.00	3.00
565	Guscio fond.	579	580	627	626	1	1	30.0	6.00	3.00
566	Guscio fond.	580	581	628	627	1	1	30.0	6.00	3.00
567	Guscio fond.	581	582	629	628	1	1	30.0	6.00	3.00
568	Guscio fond.	582	583	630	629	1	1	30.0	6.00	3.00

Codice	Titolo	Pag. 61 di 153
B.16a	Relazione di calcolo delle strutture	

PROGETTO DEFINITIVO
IMPIANTO DI GENERAZIONE DA FONTE RINNOVABILE (FOTOVOLTAICA) - 15_LECCE
POTENZA NOMINALE DC PARI A 40,69 MWP E POTENZA NOMINALE AC PARI A 42,00 MWAC

569	Guscio fond.	583	584	631	630	1	1	30.0	6.00	3.00
570	Guscio fond.	584	585	632	631	1	1	30.0	6.00	3.00
571	Guscio fond.	585	586	633	632	1	1	30.0	6.00	3.00
572	Guscio fond.	586	587	634	633	1	1	30.0	6.00	3.00
573	Guscio fond.	587	588	635	634	1	1	30.0	6.00	3.00
574	Guscio fond.	588	589	636	635	1	1	30.0	6.00	3.00
575	Guscio fond.	589	590	637	636	1	1	30.0	6.00	3.00
576	Guscio fond.	590	591	638	637	1	1	30.0	6.00	3.00
577	Guscio fond.	591	592	639	638	1	1	30.0	6.00	3.00
578	Guscio fond.	592	593	640	639	1	1	30.0	6.00	3.00
579	Guscio fond.	593	594	641	640	1	1	30.0	6.00	3.00
580	Guscio fond.	594	595	642	641	1	1	30.0	6.00	3.00
581	Guscio fond.	595	596	643	642	1	1	30.0	6.00	3.00
582	Guscio fond.	596	597	644	643	1	1	30.0	6.00	3.00
583	Guscio fond.	597	598	645	644	1	1	30.0	6.00	3.00
584	Guscio fond.	598	599	646	645	1	1	30.0	6.00	3.00
585	Guscio fond.	599	600	647	646	1	1	30.0	6.00	3.00
586	Guscio fond.	600	601	648	647	1	1	30.0	6.00	3.00
587	Guscio fond.	601	602	649	648	1	1	30.0	6.00	3.00
588	Guscio fond.	602	603	650	649	1	1	30.0	6.00	3.00
589	Guscio fond.	603	604	651	650	1	1	30.0	6.00	3.00
590	Guscio fond.	604	605	652	651	1	1	30.0	6.00	3.00
591	Guscio fond.	605	606	653	652	1	1	30.0	6.00	3.00
592	Guscio fond.	606	607	654	653	1	1	30.0	6.00	3.00
593	Guscio fond.	607	608	655	654	1	1	30.0	6.00	3.00
594	Guscio fond.	608	609	656	655	1	1	30.0	6.00	3.00
595	Guscio fond.	609	610	657	656	1	1	30.0	6.00	3.00
596	Guscio fond.	610	611	658	657	1	1	30.0	6.00	3.00
597	Guscio fond.	611	612	659	658	1	1	30.0	6.00	3.00
598	Guscio fond.	612	613	660	659	1	1	30.0	6.00	3.00
599	Guscio fond.	615	614	661	4	1	1	30.0	6.00	3.00
600	Guscio fond.	614	616	662	661	1	1	30.0	6.00	3.00
601	Guscio fond.	616	617	663	662	1	1	30.0	6.00	3.00
602	Guscio fond.	617	618	664	663	1	1	30.0	6.00	3.00
603	Guscio fond.	618	619	665	664	1	1	30.0	6.00	3.00
604	Guscio fond.	619	620	666	665	1	1	30.0	6.00	3.00
605	Guscio fond.	620	621	667	666	1	1	30.0	6.00	3.00
606	Guscio fond.	621	622	668	667	1	1	30.0	6.00	3.00
607	Guscio fond.	622	623	669	668	1	1	30.0	6.00	3.00
608	Guscio fond.	623	624	670	669	1	1	30.0	6.00	3.00
609	Guscio fond.	624	625	671	670	1	1	30.0	6.00	3.00
610	Guscio fond.	625	626	672	671	1	1	30.0	6.00	3.00
611	Guscio fond.	626	627	673	672	1	1	30.0	6.00	3.00
612	Guscio fond.	627	628	674	673	1	1	30.0	6.00	3.00

Codice	Titolo	Pag. 62 di 153
B.16a	Relazione di calcolo delle strutture	

PROGETTO DEFINITIVO
IMPIANTO DI GENERAZIONE DA FONTE RINNOVABILE (FOTOVOLTAICA) - 15_LECCE
POTENZA NOMINALE DC PARI A 40,69 MWp E POTENZA NOMINALE AC PARI A 42,00 MWac

613	Guscio fond.	628	629	675	674	1	1	30.0	6.00	3.00
614	Guscio fond.	629	630	676	675	1	1	30.0	6.00	3.00
615	Guscio fond.	630	631	677	676	1	1	30.0	6.00	3.00
616	Guscio fond.	631	632	678	677	1	1	30.0	6.00	3.00
617	Guscio fond.	632	633	679	678	1	1	30.0	6.00	3.00
618	Guscio fond.	633	634	680	679	1	1	30.0	6.00	3.00
619	Guscio fond.	634	635	681	680	1	1	30.0	6.00	3.00
620	Guscio fond.	635	636	682	681	1	1	30.0	6.00	3.00
621	Guscio fond.	636	637	683	682	1	1	30.0	6.00	3.00
622	Guscio fond.	637	638	684	683	1	1	30.0	6.00	3.00
623	Guscio fond.	638	639	685	684	1	1	30.0	6.00	3.00
624	Guscio fond.	639	640	686	685	1	1	30.0	6.00	3.00
625	Guscio fond.	640	641	687	686	1	1	30.0	6.00	3.00
626	Guscio fond.	641	642	688	687	1	1	30.0	6.00	3.00
627	Guscio fond.	642	643	689	688	1	1	30.0	6.00	3.00
628	Guscio fond.	643	644	690	689	1	1	30.0	6.00	3.00
629	Guscio fond.	644	645	691	690	1	1	30.0	6.00	3.00
630	Guscio fond.	645	646	692	691	1	1	30.0	6.00	3.00
631	Guscio fond.	646	647	693	692	1	1	30.0	6.00	3.00
632	Guscio fond.	647	648	694	693	1	1	30.0	6.00	3.00
633	Guscio fond.	648	649	695	694	1	1	30.0	6.00	3.00
634	Guscio fond.	649	650	696	695	1	1	30.0	6.00	3.00
635	Guscio fond.	650	651	697	696	1	1	30.0	6.00	3.00
636	Guscio fond.	651	652	698	697	1	1	30.0	6.00	3.00
637	Guscio fond.	652	653	699	698	1	1	30.0	6.00	3.00
638	Guscio fond.	653	654	700	699	1	1	30.0	6.00	3.00
639	Guscio fond.	654	655	701	700	1	1	30.0	6.00	3.00
640	Guscio fond.	655	656	702	701	1	1	30.0	6.00	3.00
641	Guscio fond.	656	657	703	702	1	1	30.0	6.00	3.00
642	Guscio fond.	657	658	704	703	1	1	30.0	6.00	3.00
643	Guscio fond.	658	659	705	704	1	1	30.0	6.00	3.00
644	Guscio fond.	659	660	3	705	1	1	30.0	6.00	3.00

Codice	Titolo	Pag. 63 di 153
B.16a	Relazione di calcolo delle strutture	

14. Modellazione delle azioni

14.1 Legenda tabella dati azioni

Il programma consente l'uso di diverse tipologie di carico (azioni). Le azioni utilizzate nella modellazione sono individuate da una sigla identificativa ed un codice numerico (gli elementi strutturali richiamano quest'ultimo nella propria descrizione). Per ogni azione applicata alla struttura viene di riportato il codice, il tipo e la sigla identificativa. Le tabelle successive dettagliano i valori caratteristici di ogni azione in relazione al tipo. Le tabelle riportano infatti i seguenti dati in relazione al tipo:

1	carico concentrato nodale 6 dati (forza Fx, Fy, Fz, momento Mx, My, Mz)
2	spostamento nodale impresso 6 dati (spostamento Tx,Ty,Tz, rotazione Rx,Ry,Rz)
3	carico distribuito globale su elemento tipo trave 7 dati (fx,fy,fz,mx,my,mz,ascissa di inizio carico) 7 dati (fx,fy,fz,mx,my,mz,ascissa di fine carico)
4	carico distribuito locale su elemento tipo trave 7 dati (f1,f2,f3,m1,m2,m3,ascissa di inizio carico) 7 dati (f1,f2,f3,m1,m2,m3,ascissa di fine carico)
5	carico concentrato globale su elemento tipo trave 7 dati (Fx,Fy,Fz,Mx,My,Mz,ascissa di carico)
6	carico concentrato locale su elemento tipo trave 7 dati (F1, F2, F3, M1, M2, M3, ascissa di carico)
7	variazione termica applicata ad elemento tipo trave 7 dati (variazioni termiche: uniforme, media e differenza in altezza e larghezza al

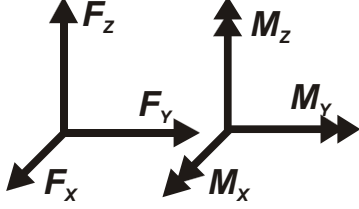
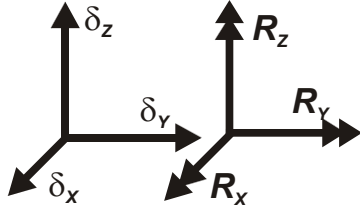
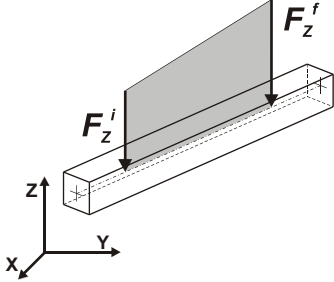
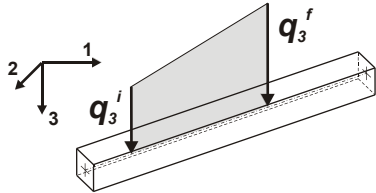
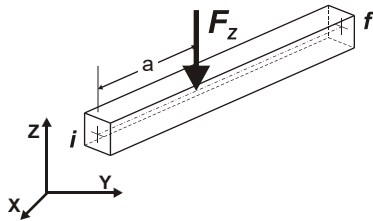
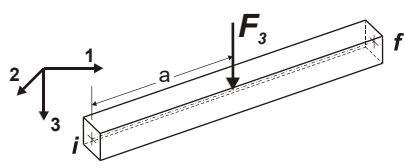
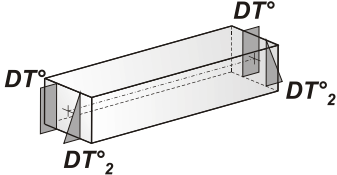
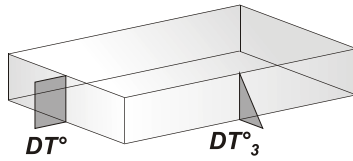
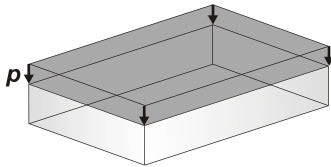
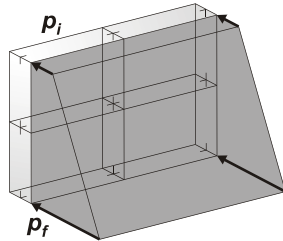
Codice	Titolo	Pag. 64 di 153
B.16a	Relazione di calcolo delle strutture	

PROGETTO DEFINITIVO
IMPIANTO DI GENERAZIONE DA FONTE RINNOVABILE (FOTOVOLTAICA) - 15_LECCE
POTENZA NOMINALE DC PARI A 40,69 MWP E POTENZA NOMINALE AC PARI A 42,00 MWAC

	nodo iniziale e finale)
8	carico di pressione uniforme su elemento tipo piastra 1 dato (pressione)
9	carico di pressione variabile su elemento tipo piastra 4 dati (pressione, quota, pressione, quota)
10	variazione termica applicata ad elemento tipo piastra 2 dati (variazioni termiche: media e differenza nello spessore)
11	carico variabile generale su elementi tipo trave e piastra 1 dato descrizione della tipologia 4 dati per segmento (posizione, valore, posizione, valore) la tipologia precisa l'ascissa di definizione, la direzione del carico, la modalità di carico e la larghezza d'influenza per gli elementi tipo trave
12	gruppo di carichi con impronta su piastra 9 dati (numero di ripetizioni in direzione X e Y, valore di ciascun carico, posizione centrale del primo, dimensioni dell'impronta, interasse tra i carichi

Codice	Titolo	Pag. 65 di 153
B.16a	Relazione di calcolo delle strutture	

PROGETTO DEFINITIVO
IMPIANTO DI GENERAZIONE DA FONTE RINNOVABILE (FOTOVOLTAICA) - 15_LECCE
POTENZA NOMINALE DC PARI A 40,69 MWP E POTENZA NOMINALE AC PARI A 42,00 MWAC

 <p>Carico concentrato nodale</p>	 <p>Spostamento impresso</p>
 <p>Carico distribuito globale</p>	 <p>Carico distribuito locale</p>
 <p>Carico concentrato globale</p>	 <p>Carico concentrato locale</p>
 <p>Carico termico 2D</p>	 <p>Carico termico 3D</p>
 <p>Carico pressione uniforme</p>	 <p>Carico pressione variabile</p>

Tipo carico variabile generale

Codice	Titolo	Pag. 66 di 153
B.16a	Relazione di calcolo delle strutture	

PROGETTO DEFINITIVO
IMPIANTO DI GENERAZIONE DA FONTE RINNOVABILE (FOTOVOLTAICA) - 15_LECCE
POTENZA NOMINALE DC PARI A 40,69 MWP E POTENZA NOMINALE AC PARI A 42,00 MWAC

Id	Tipo	ascissa	valore	ascissa	valore
		cm	daN/cm2	cm	daN/cm2
1	G2-permanente n.c.d.-QV:unif - Qz - Area				
	Unif. Qz Area L2=0.0		-0.15		
2	Q - sovraccarico accidentale -QV:unif - Qz - Area				
	Unif. Qz Area L2=0.0		-0.02		

Codice	Titolo	Pag. 67 di 153
B.16a	Relazione di calcolo delle strutture	

15. Schematizzazione dei casi di carico

15.1 Legenda tabella casi di carico

Il programma consente l'applicazione di diverse tipologie di casi di carico.

Sono previsti i seguenti 11 tipi di casi di carico:

	<i>Sigla</i>	<i>Tipo</i>	<i>Descrizione</i>
1	Ggk	A	caso di carico comprensivo del peso proprio struttura
2	Gk	NA	caso di carico con azioni permanenti
3	Qk	NA	caso di carico con azioni variabili
4	Gsk	A	caso di carico comprensivo dei carichi permanenti sui solai e sulle coperture
5	Qsk	A	caso di carico comprensivo dei carichi variabili sui solai
6	Qnk	A	caso di carico comprensivo dei carichi di neve sulle coperture
7	Qtk	SA	caso di carico comprensivo di una variazione termica agente sulla struttura
8	Qvk	NA	caso di carico comprensivo di azioni da vento sulla struttura
9	Esk	SA	caso di carico sismico con analisi statica equivalente
10	Edk	SA	caso di carico sismico con analisi dinamica
11	Etk	NA	caso di carico comprensivo di azioni derivanti dall' incremento di spinta delle terre in condizione sismica
12	Pk	NA	caso di carico comprensivo di azioni derivanti da coazioni, cedimenti e precompressioni

Sono di tipo automatico A (ossia non prevedono introduzione dati da parte dell'utente) i seguenti casi di carico: 1-Ggk; 4-Gsk; 5-Qsk; 6-Qnk.

Sono di tipo semi-automatico SA (ossia prevedono una minima introduzione dati da parte dell'utente) i

Codice	Titolo	Pag. 68 di 153
B.16a	Relazione di calcolo delle strutture	

PROGETTO DEFINITIVO
IMPIANTO DI GENERAZIONE DA FONTE RINNOVABILE (FOTOVOLTAICA) - 15_LECCE
POTENZA NOMINALE DC PARI A 40,69 MWP E POTENZA NOMINALE AC PARI A 42,00 MWAC

seguenti casi di carico:

7-Qtk, in quanto richiede solo il valore della variazione termica;

9-Esk e 10-Edk, in quanto richiedono il valore dell'angolo di ingresso del sisma e l'individuazione dei casi di carico partecipanti alla definizione delle masse.

Sono di tipo non automatico NA ossia prevedono la diretta applicazione di carichi generici agli elementi strutturali (si veda il precedente punto Modellazione delle Azioni) i restanti casi di carico.

Nella tabella successiva vengono riportati i casi di carico agenti sulla struttura, con l'indicazione dei dati relativi al caso di carico stesso:

Numero Tipo e Sigla identificativa, Valore di riferimento del caso di carico (se previsto).

In successione, per i casi di carico non automatici, viene riportato l'elenco di nodi ed elementi direttamente caricati con la sigla identificativa del carico.

Per i casi di carico di tipo sismico (9-Esk e 10-Edk), viene riportata la tabella di definizione delle masse: per ogni caso di carico partecipante alla definizione delle masse viene indicata la relativa aliquota (partecipazione) considerata. Si precisa che per i caso di carico 5-Qsk e 6-Qnk la partecipazione è prevista localmente per ogni elemento solaio o copertura presente nel modello (si confronti il valore Sksol nel capitolo relativo agli elementi solaio) e pertanto la loro partecipazione è di norma pari a uno.

CDC	Tipo	Sigla Id	Note
1	Ggk	CDC=Ggk (peso proprio della struttura)	
2	Edk	CDC=Ed (dinamico SLU) alfa=0.0 (ecc. +)	partecipazione:1.00 per 1 CDC=Ggk (peso proprio della struttura)
			partecipazione:1.00 per 10 CDC=G2k permanente n.c.d.
			partecipazione:0.80 per 11 CDC=Qk sovraccarico variabile
3	Edk	CDC=Ed (dinamico SLU) alfa=0.0 (ecc. -)	come precedente CDC sismico
4	Edk	CDC=Ed (dinamico SLU) alfa=90.00 (ecc. +)	come precedente CDC sismico
5	Edk	CDC=Ed (dinamico SLU) alfa=90.00 (ecc. -)	come precedente CDC sismico
6	Edk	CDC=Ed (dinamico SLD) alfa=0.0 (ecc. +)	come precedente CDC sismico
7	Edk	CDC=Ed (dinamico SLD) alfa=0.0 (ecc. -)	come precedente CDC sismico

Codice	Titolo	Pag. 69 di 153
B.16a	Relazione di calcolo delle strutture	

PROGETTO DEFINITIVO
IMPIANTO DI GENERAZIONE DA FONTE RINNOVABILE (FOTOVOLTAICA) - 15_LECCE
POTENZA NOMINALE DC PARI A 40,69 MWP E POTENZA NOMINALE AC PARI A 42,00 MWAC

CDC	Tipo	Sigla Id	Note
8	Edk	CDC=Ed (dinamico SLD) alfa=90.00 (ecc. +)	come precedente CDC sismico
9	Edk	CDC=Ed (dinamico SLD) alfa=90.00 (ecc. -)	come precedente CDC sismico
10	Gk	CDC=G2k permanente n.c.d.	Azioni applicate: D3 :da 1 a 644 Azione : G2-permanente n.c.d.-QV:unif - Qz - Area
11	Qk	CDC=Qk sovraccarico variabile	Azioni applicate: D3 :da 1 a 644 Azione : Q - sovraccarico accidentale -QV:unif - Qz - Area

Codice	Titolo	Pag. 70 di 153
B.16a	Relazione di calcolo delle strutture	

16. Definizione delle combinazioni

16.1 Legenda tabella combinazioni di carico

Il programma combina i diversi tipi di casi di carico (CDC) secondo le regole previste dalla normativa vigente.

Le combinazioni previste sono destinate al controllo di sicurezza della struttura ed alla verifica degli spostamenti e delle sollecitazioni.

La prima tabella delle combinazioni riportata di seguito comprende le seguenti informazioni: Numero, Tipo, Sigla identificativa. Una seconda tabella riporta il peso nella combinazione assunto per ogni caso di carico.

Ai fini delle verifiche degli stati limite si definiscono le seguenti combinazioni delle azioni:

Combinazione fondamentale SLU

$$\gamma G1 \cdot G1 + \gamma G2 \cdot G2 + \gamma P \cdot P + \gamma Q1 \cdot Qk1 + \gamma Q2 \cdot \psi 02 \cdot Qk2 + \gamma Q3 \cdot \psi 03 \cdot Qk3 + \dots$$

Combinazione caratteristica (rara) SLE

$$G1 + G2 + P + Qk1 + \psi 02 \cdot Qk2 + \psi 03 \cdot Qk3 + \dots$$

Combinazione frequente SLE

$$G1 + G2 + P + \psi 11 \cdot Qk1 + \psi 22 \cdot Qk2 + \psi 23 \cdot Qk3 + \dots$$

Combinazione quasi permanente SLE

$$G1 + G2 + P + \psi 21 \cdot Qk1 + \psi 22 \cdot Qk2 + \psi 23 \cdot Qk3 + \dots$$

Combinazione sismica, impiegata per gli stati limite ultimi e di esercizio connessi all'azione sismica E

$$E + G1 + G2 + P + \psi 21 \cdot Qk1 + \psi 22 \cdot Qk2 + \dots$$

Combinazione eccezionale, impiegata per gli stati limite connessi alle azioni eccezionali

$$G1 + G2 + Ad + P + \psi 21 \cdot Qk1 + \psi 22 \cdot Qk2 + \dots$$

Codice	Titolo	
B.16a	Relazione di calcolo delle strutture	Pag. 71 di 153

PROGETTO DEFINITIVO
IMPIANTO DI GENERAZIONE DA FONTE RINNOVABILE (FOTOVOLTAICA) - 15_LECCE
POTENZA NOMINALE DC PARI A 40,69 MWP E POTENZA NOMINALE AC PARI A 42,00 MWAC

Dove:

NTC 2018 Tabella 2.5.I

<i>Destinazione d'uso/azione</i>	<i>ψ_0</i>	<i>ψ_1</i>	<i>ψ_2</i>
<i>Categoria A residenziali</i>	<i>0,70</i>	<i>0,50</i>	<i>0,30</i>
<i>Categoria B uffici</i>	<i>0,70</i>	<i>0,50</i>	<i>0,30</i>
<i>Categoria C ambienti suscettibili di affollamento</i>	<i>0,70</i>	<i>0,70</i>	<i>0,60</i>
<i>Categoria D ambienti ad uso commerciale</i>	<i>0,70</i>	<i>0,70</i>	<i>0,60</i>
<i>Categoria E biblioteche, archivi, magazzini, ...</i>	<i>1,00</i>	<i>0,90</i>	<i>0,80</i>
<i>Categoria F Rimesse e parcheggi (autoveicoli $\leq 30kN$)</i>	<i>0,70</i>	<i>0,70</i>	<i>0,60</i>
<i>Categoria G Rimesse e parcheggi (autoveicoli $> 30kN$)</i>	<i>0,70</i>	<i>0,50</i>	<i>0,30</i>
<i>Categoria H Coperture</i>	<i>0,00</i>	<i>0,00</i>	<i>0,00</i>
<i>Vento</i>	<i>0,60</i>	<i>0,20</i>	<i>0,00</i>
<i>Neve a quota $\leq 1000 m$</i>	<i>0,50</i>	<i>0,20</i>	<i>0,00</i>
<i>Neve a quota $> 1000 m$</i>	<i>0,70</i>	<i>0,50</i>	<i>0,20</i>
<i>Variazioni Termiche</i>	<i>0,60</i>	<i>0,50</i>	<i>0,00</i>

Nelle verifiche possono essere adottati in alternativa due diversi approcci progettuali:

- per l'approccio 1 si considerano due diverse combinazioni di gruppi di coefficienti di sicurezza parziali per le azioni, per i materiali e per la resistenza globale (combinazione 1 con coefficienti A1 e combinazione 2 con coefficienti A2),

- per l'approccio 2 si definisce un'unica combinazione per le azioni, per la resistenza dei materiali e per la resistenza globale (con coefficienti A1).

NTC 2018 Tabella 2.6.I

Codice	Titolo	Pag. 72 di 153
B.16a	Relazione di calcolo delle strutture	

PROGETTO DEFINITIVO
IMPIANTO DI GENERAZIONE DA FONTE RINNOVABILE (FOTOVOLTAICA) - 15_LECCE
POTENZA NOMINALE DC PARI A 40,69 MWP E POTENZA NOMINALE AC PARI A 42,00 MWAC

		<i>Coefficiente</i>	<i>EQU</i>	<i>A1</i>	<i>A2</i>
		γ_f			
<i>Carichi permanenti</i>	<i>Favorevoli</i>	γ_{G1}	0,9	1,0	1,0
	<i>Sfavorevoli</i>		1,1	1,3	1,0
<i>Carichi permanenti non strutturali</i> <i>(Non compiutamente definiti)</i>	<i>Favorevoli</i>	γ_{G2}	0,8	0,8	0,8
	<i>Sfavorevoli</i>		1,5	1,5	1,3
<i>Carichi variabili</i>	<i>Favorevoli</i>	γ_{Qi}	0,0	0,0	0,0
	<i>Sfavorevoli</i>		1,5	1,5	1,3

Cmb	Tipo	Sigla Id	effetto P-delta
1	SLU	Comb. SLU A1 1	
2	SLU	Comb. SLU A1 2	
3	SLE(r)	Comb. SLE(rara) 3	
4	SLE(f)	Comb. SLE(freq.) 4	
5	SLE(p)	Comb. SLE(perm.) 5	
6	SLU	Comb. SLU A1 (SLV sism.) 6	
7	SLU	Comb. SLU A1 (SLV sism.) 7	
8	SLU	Comb. SLU A1 (SLV sism.) 8	
9	SLU	Comb. SLU A1 (SLV sism.) 9	
10	SLU	Comb. SLU A1 (SLV sism.) 10	
11	SLU	Comb. SLU A1 (SLV sism.) 11	
12	SLU	Comb. SLU A1 (SLV sism.) 12	
13	SLU	Comb. SLU A1 (SLV sism.) 13	
14	SLU	Comb. SLU A1 (SLV sism.) 14	
15	SLU	Comb. SLU A1 (SLV sism.) 15	
16	SLU	Comb. SLU A1 (SLV sism.) 16	
17	SLU	Comb. SLU A1 (SLV sism.) 17	
18	SLU	Comb. SLU A1 (SLV sism.) 18	
19	SLU	Comb. SLU A1 (SLV sism.) 19	
20	SLU	Comb. SLU A1 (SLV sism.) 20	
21	SLU	Comb. SLU A1 (SLV sism.) 21	
22	SLU	Comb. SLU A1 (SLV sism.) 22	
23	SLU	Comb. SLU A1 (SLV sism.) 23	
24	SLU	Comb. SLU A1 (SLV sism.) 24	

Codice	Titolo	Pag. 73 di 153
B.16a	Relazione di calcolo delle strutture	

PROGETTO DEFINITIVO
IMPIANTO DI GENERAZIONE DA FONTE RINNOVABILE (FOTOVOLTAICA) - 15_LECCE
POTENZA NOMINALE DC PARI A 40,69 MWP E POTENZA NOMINALE AC PARI A 42,00 MWAC

Cmb	Tipo	Sigla Id	effetto P-delta
25	SLU	Comb. SLU A1 (SLV sism.) 25	
26	SLU	Comb. SLU A1 (SLV sism.) 26	
27	SLU	Comb. SLU A1 (SLV sism.) 27	
28	SLU	Comb. SLU A1 (SLV sism.) 28	
29	SLU	Comb. SLU A1 (SLV sism.) 29	
30	SLU	Comb. SLU A1 (SLV sism.) 30	
31	SLU	Comb. SLU A1 (SLV sism.) 31	
32	SLU	Comb. SLU A1 (SLV sism.) 32	
33	SLU	Comb. SLU A1 (SLV sism.) 33	
34	SLU	Comb. SLU A1 (SLV sism.) 34	
35	SLU	Comb. SLU A1 (SLV sism.) 35	
36	SLU	Comb. SLU A1 (SLV sism.) 36	
37	SLU	Comb. SLU A1 (SLV sism.) 37	
38	SLE(sis)	Comb. SLE (SLD Danno sism.) 38	
39	SLE(sis)	Comb. SLE (SLD Danno sism.) 39	
40	SLE(sis)	Comb. SLE (SLD Danno sism.) 40	
41	SLE(sis)	Comb. SLE (SLD Danno sism.) 41	
42	SLE(sis)	Comb. SLE (SLD Danno sism.) 42	
43	SLE(sis)	Comb. SLE (SLD Danno sism.) 43	
44	SLE(sis)	Comb. SLE (SLD Danno sism.) 44	
45	SLE(sis)	Comb. SLE (SLD Danno sism.) 45	
46	SLE(sis)	Comb. SLE (SLD Danno sism.) 46	
47	SLE(sis)	Comb. SLE (SLD Danno sism.) 47	
48	SLE(sis)	Comb. SLE (SLD Danno sism.) 48	
49	SLE(sis)	Comb. SLE (SLD Danno sism.) 49	
50	SLE(sis)	Comb. SLE (SLD Danno sism.) 50	
51	SLE(sis)	Comb. SLE (SLD Danno sism.) 51	
52	SLE(sis)	Comb. SLE (SLD Danno sism.) 52	
53	SLE(sis)	Comb. SLE (SLD Danno sism.) 53	
54	SLE(sis)	Comb. SLE (SLD Danno sism.) 54	
55	SLE(sis)	Comb. SLE (SLD Danno sism.) 55	
56	SLE(sis)	Comb. SLE (SLD Danno sism.) 56	
57	SLE(sis)	Comb. SLE (SLD Danno sism.) 57	
58	SLE(sis)	Comb. SLE (SLD Danno sism.) 58	
59	SLE(sis)	Comb. SLE (SLD Danno sism.) 59	
60	SLE(sis)	Comb. SLE (SLD Danno sism.) 60	
61	SLE(sis)	Comb. SLE (SLD Danno sism.) 61	
62	SLE(sis)	Comb. SLE (SLD Danno sism.) 62	
63	SLE(sis)	Comb. SLE (SLD Danno sism.) 63	
64	SLE(sis)	Comb. SLE (SLD Danno sism.) 64	
65	SLE(sis)	Comb. SLE (SLD Danno sism.) 65	
66	SLE(sis)	Comb. SLE (SLD Danno sism.) 66	

Codice	Titolo	Pag. 74 di 153
B.16a	Relazione di calcolo delle strutture	

PROGETTO DEFINITIVO
IMPIANTO DI GENERAZIONE DA FONTE RINNOVABILE (FOTOVOLTAICA) - 15_LECCE
POTENZA NOMINALE DC PARI A 40,69 MWP E POTENZA NOMINALE AC PARI A 42,00 MWAC

Cmb	Tipo	Sigla Id	effetto P-delta
67	SLE(sis)	Comb. SLE (SLD Danno sism.) 67	
68	SLE(sis)	Comb. SLE (SLD Danno sism.) 68	
69	SLE(sis)	Comb. SLE (SLD Danno sism.) 69	

Cmb	CDC	CDC	CDC	CDC	CDC	CDC	CDC	CDC	CDC	CDC	CDC	CDC	CDC	CDC
	1/15...	2/16...	3/17...	4/18...	5/19...	6/20...	7/21...	8/22...	9/23...	10/24...	11/25...	12/26...	13/27...	14/28...
1	1.30	0.0	0.0	0.0	0.0	0.0	0.0	0.0	0.0	1.50	1.50			
2	1.00	0.0	0.0	0.0	0.0	0.0	0.0	0.0	0.0	0.80	1.50			
3	1.00	0.0	0.0	0.0	0.0	0.0	0.0	0.0	0.0	1.00	1.00			
4	1.00	0.0	0.0	0.0	0.0	0.0	0.0	0.0	0.0	1.00	0.90			
5	1.00	0.0	0.0	0.0	0.0	0.0	0.0	0.0	0.0	1.00	0.80			
6	1.00	-1.00	0.0	-0.30	0.0	0.0	0.0	0.0	0.0	1.00	0.80			
7	1.00	-1.00	0.0	0.30	0.0	0.0	0.0	0.0	0.0	1.00	0.80			
8	1.00	1.00	0.0	-0.30	0.0	0.0	0.0	0.0	0.0	1.00	0.80			
9	1.00	1.00	0.0	0.30	0.0	0.0	0.0	0.0	0.0	1.00	0.80			
10	1.00	-1.00	0.0	0.0	-0.30	0.0	0.0	0.0	0.0	1.00	0.80			
11	1.00	-1.00	0.0	0.0	0.30	0.0	0.0	0.0	0.0	1.00	0.80			
12	1.00	1.00	0.0	0.0	-0.30	0.0	0.0	0.0	0.0	1.00	0.80			
13	1.00	1.00	0.0	0.0	0.30	0.0	0.0	0.0	0.0	1.00	0.80			
14	1.00	0.0	-1.00	-0.30	0.0	0.0	0.0	0.0	0.0	1.00	0.80			
15	1.00	0.0	-1.00	0.30	0.0	0.0	0.0	0.0	0.0	1.00	0.80			
16	1.00	0.0	1.00	-0.30	0.0	0.0	0.0	0.0	0.0	1.00	0.80			
17	1.00	0.0	1.00	0.30	0.0	0.0	0.0	0.0	0.0	1.00	0.80			
18	1.00	0.0	-1.00	0.0	-0.30	0.0	0.0	0.0	0.0	1.00	0.80			
19	1.00	0.0	-1.00	0.0	0.30	0.0	0.0	0.0	0.0	1.00	0.80			
20	1.00	0.0	1.00	0.0	-0.30	0.0	0.0	0.0	0.0	1.00	0.80			
21	1.00	0.0	1.00	0.0	0.30	0.0	0.0	0.0	0.0	1.00	0.80			
22	1.00	-0.30	0.0	-1.00	0.0	0.0	0.0	0.0	0.0	1.00	0.80			
23	1.00	-0.30	0.0	1.00	0.0	0.0	0.0	0.0	0.0	1.00	0.80			
24	1.00	0.30	0.0	-1.00	0.0	0.0	0.0	0.0	0.0	1.00	0.80			
25	1.00	0.30	0.0	1.00	0.0	0.0	0.0	0.0	0.0	1.00	0.80			
26	1.00	0.0	-0.30	-1.00	0.0	0.0	0.0	0.0	0.0	1.00	0.80			
27	1.00	0.0	-0.30	1.00	0.0	0.0	0.0	0.0	0.0	1.00	0.80			
28	1.00	0.0	0.30	-1.00	0.0	0.0	0.0	0.0	0.0	1.00	0.80			
29	1.00	0.0	0.30	1.00	0.0	0.0	0.0	0.0	0.0	1.00	0.80			
30	1.00	-0.30	0.0	0.0	-1.00	0.0	0.0	0.0	0.0	1.00	0.80			
31	1.00	-0.30	0.0	0.0	1.00	0.0	0.0	0.0	0.0	1.00	0.80			
32	1.00	0.30	0.0	0.0	-1.00	0.0	0.0	0.0	0.0	1.00	0.80			
33	1.00	0.30	0.0	0.0	1.00	0.0	0.0	0.0	0.0	1.00	0.80			
34	1.00	0.0	-0.30	0.0	-1.00	0.0	0.0	0.0	0.0	1.00	0.80			

Codice	Titolo	Pag. 75 di 153
B.16a	Relazione di calcolo delle strutture	

PROGETTO DEFINITIVO
IMPIANTO DI GENERAZIONE DA FONTE RINNOVABILE (FOTOVOLTAICA) - 15_LECCE
POTENZA NOMINALE DC PARI A 40,69 MWp E POTENZA NOMINALE AC PARI A 42,00 MWac

Cmb	CDC 1/15...	CDC 2/16...	CDC 3/17...	CDC 4/18...	CDC 5/19...	CDC 6/20...	CDC 7/21...	CDC 8/22...	CDC 9/23...	CDC 10/24...	CDC 11/25...	CDC 12/26...	CDC 13/27...	CDC 14/28...
35	1.00	0.0	-0.30	0.0	1.00	0.0	0.0	0.0	0.0	1.00	0.80			
36	1.00	0.0	0.30	0.0	-1.00	0.0	0.0	0.0	0.0	1.00	0.80			
37	1.00	0.0	0.30	0.0	1.00	0.0	0.0	0.0	0.0	1.00	0.80			
38	1.00	0.0	0.0	0.0	0.0	-1.00	0.0	-0.30	0.0	1.00	0.80			
39	1.00	0.0	0.0	0.0	0.0	-1.00	0.0	0.30	0.0	1.00	0.80			
40	1.00	0.0	0.0	0.0	0.0	1.00	0.0	-0.30	0.0	1.00	0.80			
41	1.00	0.0	0.0	0.0	0.0	1.00	0.0	0.30	0.0	1.00	0.80			
42	1.00	0.0	0.0	0.0	0.0	-1.00	0.0	0.0	-0.30	1.00	0.80			
43	1.00	0.0	0.0	0.0	0.0	-1.00	0.0	0.0	0.30	1.00	0.80			
44	1.00	0.0	0.0	0.0	0.0	1.00	0.0	0.0	-0.30	1.00	0.80			
45	1.00	0.0	0.0	0.0	0.0	1.00	0.0	0.0	0.30	1.00	0.80			
46	1.00	0.0	0.0	0.0	0.0	0.0	-1.00	-0.30	0.0	1.00	0.80			
47	1.00	0.0	0.0	0.0	0.0	0.0	-1.00	0.30	0.0	1.00	0.80			
48	1.00	0.0	0.0	0.0	0.0	0.0	1.00	-0.30	0.0	1.00	0.80			
49	1.00	0.0	0.0	0.0	0.0	0.0	1.00	0.30	0.0	1.00	0.80			
50	1.00	0.0	0.0	0.0	0.0	0.0	-1.00	0.0	-0.30	1.00	0.80			
51	1.00	0.0	0.0	0.0	0.0	0.0	-1.00	0.0	0.30	1.00	0.80			
52	1.00	0.0	0.0	0.0	0.0	0.0	1.00	0.0	-0.30	1.00	0.80			
53	1.00	0.0	0.0	0.0	0.0	0.0	1.00	0.0	0.30	1.00	0.80			
54	1.00	0.0	0.0	0.0	0.0	-0.30	0.0	-1.00	0.0	1.00	0.80			
55	1.00	0.0	0.0	0.0	0.0	-0.30	0.0	1.00	0.0	1.00	0.80			
56	1.00	0.0	0.0	0.0	0.0	0.30	0.0	-1.00	0.0	1.00	0.80			
57	1.00	0.0	0.0	0.0	0.0	0.30	0.0	1.00	0.0	1.00	0.80			
58	1.00	0.0	0.0	0.0	0.0	0.0	-0.30	-1.00	0.0	1.00	0.80			
59	1.00	0.0	0.0	0.0	0.0	0.0	-0.30	1.00	0.0	1.00	0.80			
60	1.00	0.0	0.0	0.0	0.0	0.0	0.30	-1.00	0.0	1.00	0.80			
61	1.00	0.0	0.0	0.0	0.0	0.0	0.30	1.00	0.0	1.00	0.80			
62	1.00	0.0	0.0	0.0	0.0	-0.30	0.0	0.0	-1.00	1.00	0.80			
63	1.00	0.0	0.0	0.0	0.0	-0.30	0.0	0.0	1.00	1.00	0.80			
64	1.00	0.0	0.0	0.0	0.0	0.30	0.0	0.0	-1.00	1.00	0.80			
65	1.00	0.0	0.0	0.0	0.0	0.30	0.0	0.0	1.00	1.00	0.80			
66	1.00	0.0	0.0	0.0	0.0	0.0	-0.30	0.0	-1.00	1.00	0.80			
67	1.00	0.0	0.0	0.0	0.0	0.0	-0.30	0.0	1.00	1.00	0.80			
68	1.00	0.0	0.0	0.0	0.0	0.0	0.30	0.0	-1.00	1.00	0.80			
69	1.00	0.0	0.0	0.0	0.0	0.0	0.30	0.0	1.00	1.00	0.80			

17. Risultati analisi sismiche

17.1 Legenda tabella analisi sismiche

Il programma consente l'analisi di diverse configurazioni sismiche.

Sono previsti, infatti, i seguenti casi di carico:

9. Esk caso di carico sismico con analisi statica equivalente

10. Edk caso di carico sismico con analisi dinamica

Ciascun caso di carico è caratterizzato da un angolo di ingresso e da una configurazione di masse determinante la forza sismica complessiva (si rimanda al capitolo relativo ai casi di carico per chiarimenti inerenti questo aspetto).

Nella colonna Note, in funzione della norma in uso sono riportati i parametri fondamentali che caratterizzano l'azione sismica: in particolare possono essere presenti i seguenti valori:

Angolo di ingresso	di	Angolo di ingresso dell'azione sismica orizzontale
Fattore di importanza	di	Fattore di importanza dell'edificio, in base alla categoria di appartenenza
Zona sismica		Zona sismica
Accelerazione ag		Accelerazione orizzontale massima sul suolo
Categoria suolo		Categoria di profilo stratigrafico del suolo di fondazione
Fattore q		Fattore di struttura/di comportamento. Dipendente dalla tipologia strutturale
Amplificazione		Coefficiente di amplificazione q/qND delle azioni sismiche (solo per elementi progettati in

Codice	Titolo	Pag. 77 di 153
B.16a	Relazione di calcolo delle strutture	

PROGETTO DEFINITIVO
IMPIANTO DI GENERAZIONE DA FONTE RINNOVABILE (FOTOVOLTAICA) - 15_LECCE
POTENZA NOMINALE DC PARI A 40,69 MWP E POTENZA NOMINALE AC PARI A 42,00 MWAC

ND	campo non dissipativo)
Fattore di sito S	Fattore dipendente dalla stratigrafia e dal profilo topografico
Classe di duttilità CD	Classe di duttilità della struttura – “A” duttilità alta, “B” duttilità bassa
Fattore riduz. SLD	Fattore di riduzione dello spettro elastico per lo stato limite di danno
Periodo proprio T1	Periodo proprio di vibrazione della struttura
Coefficiente Lambda	Coefficiente dipendente dal periodo proprio T1 e dal numero di piani della struttura
Ordinata spettro Sd(T1)	Valore delle ordinate dello spettro di progetto per lo stato limite ultimo, componente orizzontale (verticale Svd)
Ordinata spettro Se(T1)	Valore delle ordinate dello spettro elastico ridotta del fattore SLD per lo stato limite di danno, componente orizzontale (verticale Sve)
Ordinata spettro S (Tb-Tc)	Valore dell’ordinata dello spettro in uso nel tratto costante
numero di modi considerati	Numero di modi di vibrare della struttura considerati nell’analisi dinamica

Nel caso di elementi progettati in campo non dissipativo vengono adottate le sollecitazioni calcolate con un fattore q_{ND} ricavato come da 7.3.2 in funzione del fattore di comportamento q utilizzato per la struttura: $1 < q_{ND} = 2/3 * q < 1.5$

Il coefficiente di amplificazione delle azioni sismiche rispetto alle azioni calcolate con il fattore di comportamento globale viene indicato nelle relative tabelle.

Per ciascun caso di carico sismico viene riportato l’insieme di dati sotto riportati (le masse sono espresse in unità di forza):

Codice	Titolo	Pag. 78 di 153
B.16a	Relazione di calcolo delle strutture	

PROGETTO DEFINITIVO
IMPIANTO DI GENERAZIONE DA FONTE RINNOVABILE (FOTOVOLTAICA) - 15_LECCE
POTENZA NOMINALE DC PARI A 40,69 MWP E POTENZA NOMINALE AC PARI A 42,00 MWAC

- a) analisi sismica statica equivalente:
 - quota, posizione del centro di applicazione e azione orizzontale risultante, posizione del baricentro delle rigidezze, rapporto r/L_s (per strutture a nucleo), indici di regolarità e/r secondo EC8 4.2.3.2
 - azione sismica complessiva
- b) analisi sismica dinamica con spettro di risposta:
 - quota, posizione del centro di massa e massa risultante, posizione del baricentro delle rigidezze, rapporto r/L_s (per strutture a nucleo) , indici di regolarità e/r secondo EC8 4.2.3.2
 - frequenza, periodo, accelerazione spettrale, massa eccitata nelle tre direzioni globali per tutti i modi
 - massa complessiva ed aliquota di massa complessiva eccitata.

Per ciascuna combinazione sismica definita SLD o SLO viene riportato il livello di deformazione ϵ_T (dr) degli elementi strutturali verticali. Per semplicità di consultazione il livello è espresso anche in unità $1000 \cdot \epsilon_T/h$ da confrontare direttamente con i valori forniti nella norma (es. 5 per edifici con tamponamenti collegati rigidamente alla struttura, 10.0 per edifici con tamponamenti collegati elasticamente, 3 per edifici in muratura ordinaria, 4 per edifici in muratura armata).

Qualora si applichi il D.M. 96 (vedi NOTA sul capitolo "normativa di riferimento") l'analisi sismica dinamica può essere comprensiva di sollecitazione verticale contemporanea a quella orizzontale, nel qual caso è effettuata una sovrapposizione degli effetti in ragione della radice dei quadrati degli effetti stessi. Per ciascuna combinazione sismica - analisi effettuate con il D.M. 96 (vedi NOTA sul capitolo "normativa di riferimento") - viene riportato il livello di deformazione ϵ_T , ϵ_P e ϵ_D degli elementi strutturali verticali. Per semplicità di consultazione il livello è espresso in unità $1000 \cdot \epsilon_T/h$ da confrontare direttamente con il valore 2 o 4 per la verifica.

Per gli edifici sismicamente isolati si riportano di seguito le verifiche condotte sui dispositivi di isolamento. Le verifiche sono effettuate secondo la circolare n.7/2019 del C.S.LL.PP nelle combinazioni in SLC come previsto dal DM 17-01-2018. Per ogni combinazione è riportato il codice di verifica ed i valori utilizzati per la verifica: spostamento d_E , area ridotta e dimensione A_2 , azione verticale, deformazioni di taglio dell'elastomero e tensioni nell'acciaio.

Qualora si applichi l'Ordinanza 3274 e s.m.i. le verifiche sono eseguite in accordo con l'allegato 10.A.

In particolare la tabella, per ogni combinazione di calcolo, riporta:

Codice	Titolo	Pag. 79 di 153
B.16a	Relazione di calcolo delle strutture	

PROGETTO DEFINITIVO
IMPIANTO DI GENERAZIONE DA FONTE RINNOVABILE (FOTOVOLTAICA) - 15_LECCE
POTENZA NOMINALE DC PARI A 40,69 MWP E POTENZA NOMINALE AC PARI A 42,00 MWAC

Nodo	Nodo di appoggio dell' isolatore
Cmb	Combinazione oggetto della verifica
Verif.	Codice di verifica ok – verifica positiva , NV – verifica negativa, ND – verifica non completata
dE	Spostamento relativo tra le due facce (amplificato del 20% per Ordinanza 3274 e smi) combinato con la regola del 30%
Ang fi	Angolo utilizzato per il calcolo dell' area ridotta Ar (per dispositivi circolari)
V	Azione verticale agente
Ar	Area ridotta efficace
Dim A2	Dimensione utile per il calcolo della deformazione per rotazione
Sig s	Tensione nell' inserto in acciaio
Gam c(a,s,t)	Deformazioni di taglio dell' elastomero
Vcr	Carico critico per instabilità

Affinché la verifica sia positiva deve essere:

- 1) $V > 0$
- 2) $Sig s < fyk$
- 3) $Gam t < 5$
- 4) $Gam s < Gam *$ (caratteristica dell' elastomero)
- 5) $Gam s < 2$
- 6) $V < 0.5 Vcr$

CDC	Tipo	Sigla Id	Note
2	Edk	CDC=Ed (dinamico SLU) alfa=0.0 (ecc. +)	
			categoria suolo: A
			fattore di sito S = 1.000
			ordinata spettro (tratto Tb-Tc) = 0.074 g
			angolo di ingresso:0.0

Codice	Titolo	Pag. 80 di 153
B.16a	Relazione di calcolo delle strutture	

PROGETTO DEFINITIVO
IMPIANTO DI GENERAZIONE DA FONTE RINNOVABILE (FOTOVOLTAICA) - 15_LECCE
POTENZA NOMINALE DC PARI A 40,69 MWP E POTENZA NOMINALE AC PARI A 42,00 MWac

CDC	Tipo	Sigla Id	Note
			eccentricità aggiuntiva: positiva
			periodo proprio T1: 0.003 sec.
			fattore q: 1.500
			amplificazione ND (non dissipativi): 1.500
			fattore per spost. mu d: 3.500
			classe di duttilità CD: B
			numero di modi considerati: 9
			combinaz. modale: CQC

Quota	M Sismica x g	Pos. GX	Pos. GY	E agg. X-X	E agg. Y-Y	Pos. KX	Pos. KY	(r/Ls)^2	rapp. ex/rx	rapp. ey/ry
cm	daN	cm	cm	cm	cm	cm	cm			
10.00	426.68	695.00	220.00	0.0	-18.86	695.00	220.00	0.287	0.0	1.5260e-06
Risulta	426.68									

Modo	Frequenza	Periodo	Acc. Spettrale	M efficace X %	M efficace Y %	M efficace Z %	Energia	Energia x v
	Hz	sec	g	x g	x g	x g		
1	276.051	0.004	0.048	8.05	1.9	0.0	0.0	0.0
2	314.849	0.003	0.048	0.0	0.0	313.20	73.4	1.39e-04
3	322.461	0.003	0.047	352.92	82.7	0.0	0.0	0.0
4	335.940	0.003	0.047	0.96	0.2	0.0	0.0	0.0
5	337.720	0.003	0.047	0.0	0.0	108.54	25.4	2.50
6	338.020	0.003	0.047	0.0	0.0	1.77	0.4	160.99
7	341.446	0.003	0.047	64.37	15.1	0.0	0.0	0.0
8	370.284	0.003	0.047	0.0	0.0	0.07	1.73e-02	5.20e-04
9	397.322	0.003	0.047	0.0	0.0	1.31e-04	3.08e-05	255.78
Risulta				426.30		423.59		419.27
In percentuale				99.91		99.28		98.26

CDC	Tipo	Sigla Id	Note
3	Edk	CDC=Ed (dinamico SLU) alfa=0.0 (ecc. -)	
			categoria suolo: A
			fattore di sito S = 1.000
			ordinata spettro (tratto Tb-Tc) = 0.074 g
			angolo di ingresso:0.0
			eccentricità aggiuntiva: negativa
			periodo proprio T1: 0.003 sec.

Codice	Titolo	Pag. 81 di 153
B.16a	Relazione di calcolo delle strutture	

PROGETTO DEFINITIVO
IMPIANTO DI GENERAZIONE DA FONTE RINNOVABILE (FOTOVOLTAICA) - 15_LECCE
POTENZA NOMINALE DC PARI A 40,69 MWP E POTENZA NOMINALE AC PARI A 42,00 MWAC

CDC	Tipo	Sigla Id	Note
			fattore q: 1.500
			amplificazione ND (non dissipativi): 1.500
			fattore per spost. mu d: 3.500
			classe di duttilità CD: B
			numero di modi considerati: 9
			combinaz. modale: CQC

Quota	M Sismica x g	Pos. GX	Pos. GY	E agg. X-X	E agg. Y-Y	Pos. KX	Pos. KY	(r/Ls)^2	rapp. ex/rx	rapp. ey/ry
cm	daN	cm	cm	cm	cm	cm	cm			
10.00	426.68	695.00	220.00	0.0	18.86	695.00	220.00	0.287	0.0	1.5260e-06
Risulta	426.68									

Modo	Frequenza	Periodo	Acc. Spettrale	M efficace X %	M efficace Y %	M efficace Z %	Energia	Energia x v
	Hz	sec	g	x g	x g	x g		
1	276.051	0.004	0.048	8.05	1.9	0.0	0.0	0.0
2	314.849	0.003	0.048	0.0	0.0	313.20	73.4	1.32e-04
3	322.461	0.003	0.047	352.92	82.7	0.0	0.0	0.0
4	335.940	0.003	0.047	0.96	0.2	0.0	0.0	0.0
5	337.720	0.003	0.047	0.0	0.0	108.52	25.4	2.53
6	338.020	0.003	0.047	0.0	0.0	1.79	0.4	160.96
7	341.445	0.003	0.047	64.37	15.1	0.0	0.0	0.0
8	370.284	0.003	0.047	0.0	0.0	0.07	1.73e-02	5.62e-04
9	397.322	0.003	0.047	0.0	0.0	1.32e-04	3.09e-05	255.78
Risulta				426.30		423.59		419.27
In percentuale				99.91		99.28		98.26

CDC	Tipo	Sigla Id	Note
4	Edk	CDC=Ed (dinamico SLU) alfa=90.00 (ecc. +)	
			categoria suolo: A
			fattore di sito S = 1.000
			ordinata spettro (tratto Tb-Tc) = 0.074 g
			angolo di ingresso:90.00
			eccentricità aggiuntiva: positiva
			periodo proprio T1: 0.003 sec.
			fattore q: 1.500
			amplificazione ND (non dissipativi): 1.500

Codice	Titolo	Pag. 82 di 153
B.16a	Relazione di calcolo delle strutture	

PROGETTO DEFINITIVO
IMPIANTO DI GENERAZIONE DA FONTE RINNOVABILE (FOTOVOLTAICA) - 15_LECCE
POTENZA NOMINALE DC PARI A 40,69 MWP E POTENZA NOMINALE AC PARI A 42,00 MWac

CDC	Tipo	Sigla Id	Note
			fattore per spost. μ d: 3.500
			classe di duttilità CD: B
			numero di modi considerati: 9
			combinaz. modale: CQC

Quota	M Sismica x g	Pos. GX	Pos. GY	E agg. X-X	E agg. Y-Y	Pos. KX	Pos. KY	(r/Ls)^2	rapp. ex/rx	rapp. ey/ry
cm	daN	cm	cm	cm	cm	cm	cm			
10.00	426.68	695.00	220.00	66.48	0.0	695.00	220.00	0.287	0.0	1.5260e-06
Risulta	426.68									

Modo	Frequenza	Periodo	Acc. Spettrale	M efficace X %	M efficace Y %	M efficace Z %	Energia	Energia x v			
	Hz	sec	g	x g	x g	x g					
				daN	daN	daN					
1	269.738	0.004	0.048	0.0	0.0	81.31	19.1	0.0	0.0	0.0	0.0
2	321.906	0.003	0.047	366.71	85.9	0.0	0.0	0.0	0.0	0.0	0.0
3	322.282	0.003	0.047	0.0	0.0	165.16	38.7	0.0	0.0	0.0	0.0
4	335.627	0.003	0.047	0.0	0.0	4.58	1.1	0.0	0.0	0.0	0.0
5	338.016	0.003	0.047	1.19e-04	2.79e-05	0.0	0.0	163.50	38.3	0.0	0.0
6	341.278	0.003	0.047	59.61	14.0	1.05e-06	0.0	2.10e-04	4.93e-05	0.0	0.0
7	341.635	0.003	0.047	0.0	0.0	172.61	40.5	0.0	0.0	0.0	0.0
8	370.338	0.003	0.047	0.0	0.0	0.30	6.94e-02	0.0	0.0	0.0	0.0
9	397.322	0.003	0.047	2.08e-05	4.87e-06	0.0	0.0	255.76	59.9	0.0	0.0
Risulta				426.31		423.96		419.26			
In percentuale				99.91		99.36		98.26			

CDC	Tipo	Sigla Id	Note
5	Edk	CDC=Ed (dinamico SLU) alfa=90.00 (ecc. -)	
			categoria suolo: A
			fattore di sito S = 1.000
			ordinata spettro (tratto Tb-Tc) = 0.074 g
			angolo di ingresso:90.00
			eccentricità aggiuntiva: negativa
			periodo proprio T1: 0.003 sec.
			fattore q: 1.500
			amplificazione ND (non dissipativi): 1.500
			fattore per spost. μ d: 3.500
			classe di duttilità CD: B

Codice	Titolo	Pag. 83 di 153
B.16a	Relazione di calcolo delle strutture	

PROGETTO DEFINITIVO
IMPIANTO DI GENERAZIONE DA FONTE RINNOVABILE (FOTOVOLTAICA) - 15_LECCE
POTENZA NOMINALE DC PARI A 40,69 MWP E POTENZA NOMINALE AC PARI A 42,00 MWAC

CDC	Tipo	Sigla Id	Note
			numero di modi considerati: 9
			combinaz. modale: CQC

Quota	M Sismica x g	Pos. GX	Pos. GY	E agg. X-X	E agg. Y-Y	Pos. KX	Pos. KY	(r/Ls)^2	rapp. ex/rx	rapp. ey/ry
cm	daN	cm	cm	cm	cm	cm	cm			
10.00	426.68	695.00	220.00	-66.48	0.0	695.00	220.00	0.287	0.0	1.5260e-06
Risulta	426.68									

Modo	Frequenza	Periodo	Acc. Spettrale	M efficace X %	M efficace Y %	M efficace Z %	Energia	Energia x v			
	Hz	sec	g	x g	x g	x g					
				daN	daN	daN					
1	269.738	0.004	0.048	0.0	0.0	81.31	19.1	0.0	0.0	0.0	0.0
2	321.906	0.003	0.047	366.71	85.9	0.0	0.0	0.0	0.0	0.0	0.0
3	322.282	0.003	0.047	1.74e-06	0.0	165.17	38.7	0.0	0.0	0.0	0.0
4	335.627	0.003	0.047	0.0	0.0	4.58	1.1	0.0	0.0	0.0	0.0
5	338.016	0.003	0.047	9.79e-05	2.29e-05	0.0	0.0	163.50	38.3	0.0	0.0
6	341.278	0.003	0.047	59.61	14.0	1.14e-06	0.0	1.70e-04	3.98e-05	0.0	0.0
7	341.635	0.003	0.047	0.0	0.0	172.61	40.5	0.0	0.0	0.0	0.0
8	370.338	0.003	0.047	0.0	0.0	0.30	6.94e-02	0.0	0.0	0.0	0.0
9	397.322	0.003	0.047	2.11e-05	4.95e-06	0.0	0.0	255.76	59.9	0.0	0.0
Risulta				426.31		423.96		419.26			
In percentuale				99.91		99.36		98.26			

CDC	Tipo	Sigla Id	Note
6	Edk	CDC=Ed (dinamico SLD) alfa=0.0 (ecc. +)	
			categoria suolo: A
			fattore di sito S = 1.000
			ordinata spettro (tratto Tb-Tc) = 0.027 g
			angolo di ingresso:0.0
			eccentricità aggiuntiva: positiva
			periodo proprio T1: 0.003 sec.
			numero di modi considerati: 9
			combinaz. modale: CQC

Quota	M Sismica x g	Pos. GX	Pos. GY	E agg. X-X	E agg. Y-Y	Pos. KX	Pos. KY	(r/Ls)^2	rapp. ex/rx	rapp. ey/ry
-------	---------------	---------	---------	------------	------------	---------	---------	----------	-------------	-------------

Codice	Titolo	Pag. 84 di 153
B.16a	Relazione di calcolo delle strutture	

PROGETTO DEFINITIVO
IMPIANTO DI GENERAZIONE DA FONTE RINNOVABILE (FOTOVOLTAICA) - 15_LECCE
POTENZA NOMINALE DC PARI A 40,69 MWP E POTENZA NOMINALE AC PARI A 42,00 MWAC

Quota	M Sismica x g	Pos. GX	Pos. GY	E agg. X-X	E agg. Y-Y	Pos. KX	Pos. KY	(r/Ls)^2	rapp. ex/rx	rapp. ey/ry
cm	daN	cm	cm	cm	cm	cm	cm			
10.00	426.68	695.00	220.00	0.0	-18.86	695.00	220.00	0.287	0.0	1.5260e-06
Risulta	426.68									

Modo	Frequenza	Periodo	Acc. Spettrale	M efficace X %	M efficace Y %	M efficace Z %	Energia	Energia x v
	Hz	sec	g	x g	x g	x g		
1	276.051	0.004	0.018	8.05	1.9	0.0	0.0	0.0
2	314.849	0.003	0.018	0.0	0.0	313.20	73.4	1.39e-04
3	322.461	0.003	0.018	352.92	82.7	0.0	0.0	0.0
4	335.940	0.003	0.018	0.96	0.2	0.0	0.0	0.0
5	337.720	0.003	0.018	0.0	0.0	108.54	25.4	2.50
6	338.020	0.003	0.018	0.0	0.0	1.77	0.4	160.99
7	341.446	0.003	0.018	64.37	15.1	0.0	0.0	0.0
8	370.284	0.003	0.018	0.0	0.0	0.07	1.73e-02	5.20e-04
9	397.322	0.003	0.018	0.0	0.0	1.31e-04	3.08e-05	255.78
Risulta				426.30		423.59		419.27
In percentuale				99.91		99.28		98.26

CDC	Tipo	Sigla Id	Note
7	Edk	CDC=Ed (dinamico SLD) alfa=0.0 (ecc. -)	
			categoria suolo: A
			fattore di sito S = 1.000
			ordinata spettro (tratto Tb-Tc) = 0.027 g
			angolo di ingresso:0.0
			eccentricità aggiuntiva: negativa
			periodo proprio T1: 0.003 sec.
			numero di modi considerati: 9
			combinaz. modale: CQC

Quota	M Sismica x g	Pos. GX	Pos. GY	E agg. X-X	E agg. Y-Y	Pos. KX	Pos. KY	(r/Ls)^2	rapp. ex/rx	rapp. ey/ry
cm	daN	cm	cm	cm	cm	cm	cm			
10.00	426.68	695.00	220.00	0.0	18.86	695.00	220.00	0.287	0.0	1.5260e-06
Risulta	426.68									

Codice	Titolo	Pag. 85 di 153
B.16a	Relazione di calcolo delle strutture	

PROGETTO DEFINITIVO
IMPIANTO DI GENERAZIONE DA FONTE RINNOVABILE (FOTOVOLTAICA) - 15_LECCE
POTENZA NOMINALE DC PARI A 40,69 MWP E POTENZA NOMINALE AC PARI A 42,00 MWAC

Modo	Frequenza	Periodo	Acc. Spettrale	M efficace X %	M efficace Y %	M efficace Z %	Energia	Energia x v
	Hz	sec	g	x g	x g	x g		
1	276.051	0.004	0.018	8.05	1.9	0.0	0.0	0.0
2	314.849	0.003	0.018	0.0	0.0	313.20	73.4	1.32e-04
3	322.461	0.003	0.018	352.92	82.7	0.0	0.0	3.10e-05
4	335.940	0.003	0.018	0.96	0.2	0.0	0.0	0.0
5	337.720	0.003	0.018	0.0	0.0	108.52	25.4	0.0
6	338.020	0.003	0.018	0.0	0.0	1.79	0.4	0.6
7	341.445	0.003	0.018	64.37	15.1	0.0	0.0	37.7
8	370.284	0.003	0.018	0.0	0.0	0.07	1.73e-02	0.0
9	397.322	0.003	0.018	0.0	0.0	1.32e-04	3.09e-05	0.0
Risulta				426.30		423.59		419.27
In percentuale				99.91		99.28		98.26

CDC	Tipo	Sigla Id	Note
8	Edk	CDC=Ed (dinamico SLD) alfa=90.00 (ecc. +)	
			categoria suolo: A
			fattore di sito S = 1.000
			ordinata spettro (tratto Tb-Tc) = 0.027 g
			angolo di ingresso:90.00
			eccentricità aggiuntiva: positiva
			periodo proprio T1: 0.003 sec.
			numero di modi considerati: 9
			combinaz. modale: CQC

Quota	M Sismica x g	Pos. GX	Pos. GY	E agg. X-X	E agg. Y-Y	Pos. KX	Pos. KY	(r/Ls)^2	rapp. ex/rx	rapp. ey/ry
cm	daN	cm	cm	cm	cm	cm	cm			
10.00	426.68	695.00	220.00	66.48	0.0	695.00	220.00	0.287	0.0	1.5260e-06
Risulta	426.68									

Modo	Frequenza	Periodo	Acc. Spettrale	M efficace X %	M efficace Y %	M efficace Z %	Energia	Energia x v
	Hz	sec	g	x g	x g	x g		
1	269.738	0.004	0.018	0.0	0.0	81.31	19.1	0.0
2	321.906	0.003	0.018	366.71	85.9	0.0	0.0	0.0
3	322.282	0.003	0.018	0.0	0.0	165.16	38.7	0.0
4	335.627	0.003	0.018	0.0	0.0	4.58	1.1	0.0

Codice	Titolo	Pag. 86 di 153
B.16a	Relazione di calcolo delle strutture	

PROGETTO DEFINITIVO
IMPIANTO DI GENERAZIONE DA FONTE RINNOVABILE (FOTOVOLTAICA) - 15_LECCE
POTENZA NOMINALE DC PARI A 40,69 MWP E POTENZA NOMINALE AC PARI A 42,00 MWAC

Modo	Frequenza	Periodo	Acc. Spettrale	M efficace X % x g	M efficace Y % x g	M efficace Z % x g	Energia	Energia x v
5	338.016	0.003	0.018	1.19e-04	2.79e-05	0.0	163.50	0.0
6	341.278	0.003	0.018	59.61	14.0	1.05e-06	2.10e-04	0.0
7	341.635	0.003	0.018	0.0	0.0	172.61	0.0	0.0
8	370.338	0.003	0.018	0.0	0.0	0.30	6.94e-02	0.0
9	397.322	0.003	0.018	2.08e-05	4.87e-06	0.0	255.76	0.0
Risulta				426.31		423.96	419.26	
In percentuale				99.91		99.36	98.26	

CDC	Tipo	Sigla Id	Note
9	Edk	CDC=Ed (dinamico SLD) alfa=90.00 (ecc. -)	
			categoria suolo: A
			fattore di sito S = 1.000
			ordinata spettro (tratto Tb-Tc) = 0.027 g
			angolo di ingresso:90.00
			eccentricità aggiuntiva: negativa
			periodo proprio T1: 0.003 sec.
			numero di modi considerati: 9
			combinaz. modale: CQC

Quota	M Sismica x g	Pos. GX	Pos. GY	E agg. X-X	E agg. Y-Y	Pos. KX	Pos. KY	(r/Ls)^2	rapp. ex/rx	rapp. ey/ry
cm	daN	cm	cm	cm	cm	cm	cm			
10.00	426.68	695.00	220.00	-66.48	0.0	695.00	220.00	0.287	0.0	1.5260e-06
Risulta	426.68									

Modo	Frequenza	Periodo	Acc. Spettrale	M efficace X % x g	M efficace Y % x g	M efficace Z % x g	Energia	Energia x v
	Hz	sec	g	daN	daN	daN		
1	269.738	0.004	0.018	0.0	0.0	81.31	19.1	0.0
2	321.906	0.003	0.018	366.71	85.9	0.0	0.0	0.0
3	322.282	0.003	0.018	1.74e-06	0.0	165.17	38.7	0.0
4	335.627	0.003	0.018	0.0	0.0	4.58	1.1	0.0
5	338.016	0.003	0.018	9.79e-05	2.29e-05	0.0	0.0	163.50
6	341.278	0.003	0.018	59.61	14.0	1.14e-06	0.0	1.70e-04
7	341.635	0.003	0.018	0.0	0.0	172.61	40.5	0.0
8	370.338	0.003	0.018	0.0	0.0	0.30	6.94e-02	0.0
9	397.322	0.003	0.018	2.11e-05	4.95e-06	0.0	0.0	255.76

Codice	Titolo	Pag. 87 di 153
B.16a	Relazione di calcolo delle strutture	

PROGETTO DEFINITIVO
IMPIANTO DI GENERAZIONE DA FONTE RINNOVABILE (FOTOVOLTAICA) - 15_LECCE
POTENZA NOMINALE DC PARI A 40,69 MWP E POTENZA NOMINALE AC PARI A 42,00 MWAC

Modo	Frequenza	Periodo	Acc. Spettrale	M efficace X x g	%	M efficace Y x g	%	M efficace Z x g	%	Energia	Energia x v
Risulta				426.31		423.96		419.26			
In percentuale				99.91		99.36		98.26			

Codice	Titolo	Pag. 88 di 153
B.16a	Relazione di calcolo delle strutture	

18. Verifiche elementi parete e/o guscio in c.a.

18.1 Legenda tabella verifiche elementi parete e guscio in c.a.

Per le pareti in c.a., in ottemperanza al cap. 7 del DM 17-01-18, viene effettuata una doppia progettazione: sia come *Singolo Elemento* sia come *Parete Sismica* o *Parete Debolmente Armata*.

Per la progettazione come *Singolo Elemento* di ogni elemento vengono riportati il codice dello stato di verifica con le sigle **Ok** e **NV**, il rapporto x/d , la verifica per sollecitazioni ultime (verifica a compressione media gli sforzi membranali, verifica a presso-flessionale e verifica a sollecitazioni taglienti), gli sforzi membranali e flessionali, il quantitativo di armatura nella direzione principale e secondaria sia inferiore che superiore e il quantitativo di armatura a taglio.

Per la progettazione come *Parete Sismica* o *Parete Debolmente Armata* vengono riportate invece le caratteristiche geometriche della parete e delle zone dissipative (quest'ultime solo nel caso di parete sismica), i coefficienti di verifica a compressione assiale, pressoflessione e sollecitazioni taglienti.

Inoltre vengono riportate per ogni quota significativa l'armatura principale e secondaria, l'armatura in zona confinata (solo per parete sismica) e non confinata, l'armatura concentrata all'estremità (per pareti debolmente armate), lo sforzo assiale aggiuntivo per q superiore a 2 e i valori di involuppo di taglio e momento. Per le pareti debolmente armate viene riportato anche lo stato di verifica relativo alla snellezza.

Le azioni derivate dall'analisi, in ogni combinazione di calcolo, sono elaborate come previsto al punto 7.4.4.5.1: traslazione del momento, incremento e variazione diagramma taglio, incremento e decremento sforzo assiale

La progettazione nel caso dei gusci viene effettuata una progettazione come *Singolo Elemento*, riportando in tabella il rapporto x/d , la verifica per sollecitazioni ultime, (verifica a compressione media gli sforzi

Codice	Titolo	Pag. 89 di 153
B.16a	Relazione di calcolo delle strutture	

PROGETTO DEFINITIVO
IMPIANTO DI GENERAZIONE DA FONTE RINNOVABILE (FOTOVOLTAICA) - 15_LECCE
POTENZA NOMINALE DC PARI A 40,69 MWP E POTENZA NOMINALE AC PARI A 42,00 MWAC

membranali, verifica a presso-flessionale e verifica a sollecitazioni taglianti) di ogni elemento.

Per ogni elemento, viene riportata inoltre la maglia di armatura necessaria in relazione alle risultanze della progettazione dei nodi dell'elemento stesso. Le quantità di armature necessarie sono armature (disposte rispettivamente in direzione principale e secondaria, inferiore e superiore) distribuite nell'elemento ed espresse in centimetri quadri per sviluppo lineare pari ad un metro.

Nel caso dei gusci viene effettuata, inoltre, la verifica a punzonamento, riportando in tabella il codice dello stato di verifica, il coefficiente di verifica per piastre prive di armature a taglio lungo il perimetro resistente e lungo il perimetro del pilastro, coefficiente di incremento dovuto ai momenti flettenti, fattore di amplificazione per le fondazioni, il fattore di amplificazione dell'altezza utile per individuare il perimetro di verifica lungo il quale l'armatura a taglio non è richiesta, il quantitativo di armatura a punzonamento, il numero di serie di armature, il numero di braccia di armatura ed il riferimento alla combinazione più gravosa.

Simbologia adottata nelle tabelle di verifica

Per gli elementi con progettazione “*Singolo Elemento ...*” è presente una tabella con i simboli di seguito descritti:

Macro Guscio	Numero del macroelemento di tipo guscio (elementi non verticali contigui ed analoghi per proprietà)
Macro Setto	Numero del macroelemento di tipo setto (elementi verticali contigui ed analoghi per proprietà)
Spessore	Spessore della parete
Id Materiale	Codice del materiale assegnato all'elemento
Id Criterio	Codice del criterio di progetto assegnato all'elemento
Progettazione	Sigla tipo di Elemento: - Singolo Elemento; - Singolo Elemento FONDAZIONE; -

Codice	Titolo	Pag. 90 di 153
B.16a	Relazione di calcolo delle strutture	

PROGETTO DEFINITIVO
IMPIANTO DI GENERAZIONE DA FONTE RINNOVABILE (FOTOVOLTAICA) - 15_LECCE
POTENZA NOMINALE DC PARI A 40,69 MWP E POTENZA NOMINALE AC PARI A 42,00 MWAC

Singolo Elemento NON DISSIPATIVO

Per gli elementi con progettazione “*Parete Sismica o Parete Debolmente Armata*” è presente una tabella con i simboli di seguito descritti:

Parete	Numero della PARETE SISMICA
Parete PDA	Numero della PARETE DEBOLMENTE ARMATA
H totale	Altezza complessiva della parete
Spessore	Spessore della parete
H critica	Altezza come da punto 7.4.4.5.1 per traslazione momento (solo in Parete Sismica)
H critica V	Altezza della zona dissipativa (solo in Parete Sismica)
L totale	Larghezza di base della parete
L confinata	Lunghezza della zona dissipativa (solo in Parete Sismica)
Verif. N	Verifica di cui al punto 7.4.4.5.1 compressione semplice
Verif. N-M	Verifica di cui al punto 7.4.4.5.1 pressoflessione
Fattore V	Fattore di amplificazione del taglio di cui al punto 7.4.4.5.1
Diagramma V	Diagramma elaborato per effetto modi superiori come da fig. 7.4.4
Verif. V	Verifica di cui al punto 7.4.4.5.1 taglio (compressione cls, trazione acciaio, scorrimento in zona critica) (solo in Parete Sismica)
Verifica Snellezza	Verifica di cui al punto 7.4.4.5.1 limitazione compressione per prevenire l'instabilità (solo in Parete Debolmente Armata)
Prog. composta	Sigla per la progettazione composta

Per le verifiche degli elementi con progettazione “*Singolo Elemento ...*” e *Progettazione Composta* è presente una tabella con i simboli di seguito descritti:

Nodo	numero del nodo
------	-----------------

Codice	Titolo	Pag. 91 di 153
B.16a	Relazione di calcolo delle strutture	

PROGETTO DEFINITIVO
IMPIANTO DI GENERAZIONE DA FONTE RINNOVABILE (FOTOVOLTAICA) - 15_LECCE
POTENZA NOMINALE DC PARI A 40,69 MWP E POTENZA NOMINALE AC PARI A 42,00 MWAC

Stato	codice di verifica dell'elemento ok o NV
x/d	rapporto tra posizione dell'asse neutro e altezza utile alla rottura della sezione (per sola flessione)
V N/M	Verifica delle sollecitazioni Normali (momento e sforzo normale)
Ver. rid	Rapporto Nd/Nu (Nu ottenuto con riduzione del 25% di fcd)
Af pr+	quantità di armatura richiesta in direzione principale relativa alla faccia positiva (estradosso piastre) (valore derivante da calcolo o minimo normativo)
Af pr-	quantità di armatura richiesta in direzione principale relativa alla faccia negativa (intradosso piastre) (valore derivante da calcolo o minimo normativo)
Af sec+	quantità di armatura richiesta in direzione secondaria relativa alla faccia positiva (estradosso piastre) (valore derivante da calcolo o minimo normativo)
Af sec-	quantità di armatura richiesta in direzione secondaria relativa alla faccia negativa (intradosso piastre) (valore derivante da calcolo o minimo normativo)
Nz No Nzo	Sforzi membranali per pareti e\o setti verticali
Mz Mzo	Mo Sforzi flessionali per pareti e\o setti verticali
Nx Nxy	Ny Sforzi membranali per gusci orizzontali
Mx Mxy	Mx Sforzi flessionali per gusci orizzontali

Nodo	numero del nodo
Stato	codice di verifica dell'elemento ok o NV
Max tau	Tensione tangenziale Massima
Ver V pr	Verifica a taglio nella direzione principale lato calcestruzzo
Ver V sec	Verifica a taglio nella direzione secondaria lato calcestruzzo

Codice	Titolo	Pag. 92 di 153
B.16a	Relazione di calcolo delle strutture	

PROGETTO DEFINITIVO
IMPIANTO DI GENERAZIONE DA FONTE RINNOVABILE (FOTOVOLTAICA) - 15_LECCE
POTENZA NOMINALE DC PARI A 40,69 MWP E POTENZA NOMINALE AC PARI A 42,00 MWAC

Af V pr	Armatura nella direzione principale
V pr-	Verifica dell'armatura nella direzione principale
Af V sec	Armatura nella direzione secondaria
V sec-	Verifica dell'armatura nella direzione secondaria

Per le verifiche degli elementi con progettazione “*Parete Sismica o Parete Debolmente Armata*”, oltre alla tabella con le verifiche per gli elementi con progettazione “*Singolo Elemento ...*”, è presente una tabella con i simboli di seguito descritti:

Quota	Ascissa verticale di riferimento
Af conf.	Numero e diametro armatura presente in una zona confinata
Af std	Diametro e passo armatura in zona non confinata (doppia maglia)
Af estremi	Diametro dei ferri di estremità del pannello; se posto uguale 0, viene utilizzato il diametro standard
Af V (ori)	Diametro e passo armatura orizzontale (doppia maglia)
Ver. N	Rapporto tra azione di calcolo e resistenza a compressione (normalizzato a 1 in quanto da confrontare con 40% in CDB e 35 % in CDA)
Ver. N/M	Rapporto tra azione di calcolo e resistenza a pressoflessione
Ver. V acc(7)	Rapporto tra azione di calcolo e resistenza a taglio-trazione per α_S minore di 2 secondo paragrafo 7.4.4.5.1
Ver. V cls	Rapporto tra azione di calcolo e resistenza a taglio-compressione
Ver. V acc	Rapporto tra azione di calcolo e resistenza a taglio-trazione
Ver. V scorr.	Rapporto tra azione di calcolo e resistenza a taglio scorrimento
N add	Sforzo assiale di cui al punto 7.4.4.5.1 da sommare e sottrarre nelle verifiche quando q supera 2
N invil M invil	Inviluppo del Momento e Sforzo Normale come al punto 7.4.4.5.1 (informativo) (solo in Parete Sismica)

Codice	Titolo	Pag. 93 di 153
B.16a	Relazione di calcolo delle strutture	

PROGETTO DEFINITIVO
IMPIANTO DI GENERAZIONE DA FONTE RINNOVABILE (FOTOVOLTAICA) - 15_LECCE
POTENZA NOMINALE DC PARI A 40,69 MWP E POTENZA NOMINALE AC PARI A 42,00 MWAC

Quota	Ascissa verticale di riferimento
N v.N	Valore dello sforzo assiale per cui Ver. N attinge il massimo valore
N v.M/N, M v.M/N	Valore dello sforzo assiale e momento per cui Ver. N/M attinge il massimo valore
N v.M/N, M v.M/N Mo	Valore dello sforzo assiale e dei momenti per cui Ver. N/M attinge il massimo valore (per le pareti estese debolmente armate)
N v.Vcls, V v.Vcls,	Valore dello sforzo assiale e taglio per cui Ver. V. cls attinge il massimo valore
N v.Vacc, M v.Vacc, V v.Vacc,	Valore dello sforzo assiale, momento e taglio per cui Ver. V. acc attinge il massimo valore
N v.Vscorr, M v.Vscorr, V v.Vscorr,	Valore dello sforzo assiale, momento e taglio per cui Ver. V. scorr.e attinge il massimo valore
N v.N	Valore dello sforzo assiale per cui Ver. N attinge il massimo valore
N v.M/N, M v.M/N	Valore dello sforzo assiale e momento per cui Ver. N/M attinge il massimo valore
N v.M/N, M v.M/N Mo	Valore dello sforzo assiale e dei momenti per cui Ver. N/M attinge il massimo valore (per le pareti estese debolmente armate)
N v.Vcls, V v.Vcls,	Valore dello sforzo assiale e taglio per cui Ver. V. cls attinge il massimo valore

Quota	Ascissa verticale di riferimento
CtgT Vcls	Valore di ctg(teta) adottato nella verifica V compressione cls
Vrsd Vcls	Valore della resistenza a taglio trazione (armatura di calcolo)
Vrcd Vcls	Valore della resistenza a taglio compressione
CtgT Vacc	Valore di ctg(teta) adottato nella verifica V trazione armatura

Codice	Titolo	Pag. 94 di 153
B.16a	Relazione di calcolo delle strutture	

PROGETTO DEFINITIVO
IMPIANTO DI GENERAZIONE DA FONTE RINNOVABILE (FOTOVOLTAICA) - 15_LECCE
POTENZA NOMINALE DC PARI A 40,69 MWP E POTENZA NOMINALE AC PARI A 42,00 MWac

Vrsd Vacc	Valore della resistenza a taglio trazione (armatura presente)
Vrcd Vacc	Valore della resistenza a taglio compressione
Vdd	Valore del contributo alla resistenza allo scorrimento come da [7.4.20]
Vid	Valore del contributo alla resistenza allo scorrimento come da [7.4.21]
A s.i.	Somma delle aree di armature
Incli.	Angolo di inclinazione delle armature
Dist.	Distanza alla base tra le armature inclinate

Quota	Ascissa verticale di riferimento
V[7.4.16]	Verifica a taglio-trazione dell'armatura dell'anima (7.4.16)
N M V	Sollecitazioni di calcolo della condizione più gravosa
Alfas	Rapporto di Taglio
Vrd,c	Resistenza a taglio degli elementi non armati
VRd,s	Resistenza a taglio nei confronti dello scorrimento
V[7.4.17]	Verifica a taglio-trazione dell'armatura dell'anima (7.4.17)
roH	Rapporto tra l'armatura orizzontale e l'area della sezione relativa di calcestruzzo
roV	Rapporto tra l'armatura verticale e l'area della sezione relativa di calcestruzzo
roN	Sforzo normale adimensionalizzato $Ned/(bw f_{yd})$

Per la verifica a *Punzonamento* è presente una tabella con i simboli di seguito descritti:

Nodo	numero del nodo
Stato	codice di verifica dell'elemento ok o NV
V. 6.47	Fattore di sicurezza per la verifica per piastre prive di armature a taglio lungo il perimetro resistente U1

Codice	Titolo	Pag. 95 di 153
B.16a	Relazione di calcolo delle strutture	

PROGETTO DEFINITIVO
IMPIANTO DI GENERAZIONE DA FONTE RINNOVABILE (FOTOVOLTAICA) - 15_LECCE
POTENZA NOMINALE DC PARI A 40,69 MWP E POTENZA NOMINALE AC PARI A 42,00 MWAC

V. 6.53	Fattore di sicurezza per la verifica per piastre prive di armature a taglio lungo il perimetro del pilastro U0
Beta	Fattore di incremento dovuto ai momenti flettenti
f. a fon	fattore di amplificazione per le fondazioni (solo per gusci di fondazione)
f. Uout	fattore di amplificazione dell'altezza utile per individuare il perimetro di verifica lungo il quale l'armatura a taglio non è richiesta
Aw tot	Quantitativo di armatura per la verifica di piastre munite di armatura (formula 6.52 dell'EC2)
Asw,min	Quantitativo minimo di armatura previsto dai dettagli costruttivi (formula 9.11 dell'EC2)
n. x serie	Numero di serie di armature
n.ser 0(R)	Numero di braccia delle armatura in direzione 0 (o numero di braccia radiale)
n.ser 90	Numero di braccia delle armatura in direzione 90 (solo se armatura cruciforme)
Rif. cmb	Riferimento combinazioni da cui si generano le verifiche più gravose

18.2 Progettazione delle fondazioni

Il D.M.17/01/2018 - par: 7.2.5 prevede:

“Sia per CD“A” sia per CD“B” il dimensionamento delle strutture di fondazione e la verifica di sicurezza del complesso fondazione-terreno devono essere eseguiti assumendo come azione in fondazione, trasmessa dagli elementi soprastanti, una tra le seguenti:

- quella derivante dall'analisi strutturale eseguita ipotizzando comportamento strutturale non dissipativo;
- [...];
- quella trasferita dagli elementi soprastanti nell'ipotesi di comportamento strutturale dissipativo, amplificata di un coefficiente pari a 1,30 in CD“A” e 1,10 in CD“B”;

Codice	Titolo	Pag. 96 di 153
B.16a	Relazione di calcolo delle strutture	

PROGETTO DEFINITIVO
IMPIANTO DI GENERAZIONE DA FONTE RINNOVABILE (FOTOVOLTAICA) - 15_LECCE
POTENZA NOMINALE DC PARI A 40,69 MWP E POTENZA NOMINALE AC PARI A 42,00 MWAC

Nel contesto visualizzazione risultati e nella stampa della relazione sulle fondazioni PRO_SAP mostra le sollecitazioni che derivano dall'analisi non incrementate sia in termini di pressioni sul terreno che in termini di sollecitazioni.

La progettazione degli elementi strutturali con proprietà fondazione è effettuata da PRO_SAP (per travi e platee) o da PRO_CAD Plinti (per plinti e pali di fondazione) incrementando le sollecitazioni delle combinazioni con sisma di un coefficiente pari 1.1 in CDB e 1.3 in CDA per pali, plinti, travi e platee.

Per i bicchieri dei plinti di fondazione prefabbricati l'incremento delle sollecitazioni ha un fattore pari a 1.2 in CDB e 1.35 in CDA.

N.B.: nel caso di comportamento strutturale non dissipativo la progettazione viene effettuata senza nessun incremento.

Le verifiche geotecniche vengono effettuate dal modulo geotecnico incrementando automaticamente le sollecitazioni del fattore 1.1 in CDB e 1.3 in CDA per pali, plinti, travi e platee.

N.B.: nel caso di comportamento strutturale non dissipativo le verifiche geotecniche vengono effettuate senza nessun incremento.

Macro Guscio	Spessore	Id Materiale	Id Criterio	Progettazione
	cm			
1	30.00	1	1	Singolo elemento

Nodo	Stato	x/d	V N/M	ver. rid	Af pr-	Af pr+	Af sec-	Af sec+	N x	N y	N xy	M x	M y	M xy
									daN/cm	daN/cm	daN/cm	daN	daN	daN
1	ok	0.12	1.09e-04	0.0	7.7	7.7	7.7	7.7	5.66e-04	9.40e-04	1.55e-03	-0.6	-0.6	-0.2
2	ok	0.12	1.09e-04	0.0	7.7	7.7	7.7	7.7	5.66e-04	9.40e-04	-1.56e-03	-0.6	-0.6	0.2
3	ok	0.12	1.09e-04	0.0	7.7	7.7	7.7	7.7	5.66e-04	9.40e-04	1.55e-03	-0.6	-0.6	-0.2
4	ok	0.12	1.09e-04	0.0	7.7	7.7	7.7	7.7	5.66e-04	9.40e-04	-1.55e-03	-0.6	-0.6	0.2
5	ok	0.12	7.91e-05	1.31e-06	7.7	7.7	7.7	7.7	1.16e-03	-1.84e-03	7.41e-04	7.01e-02	5.57e-02	-0.5
6	ok	0.12	4.27e-04	3.95e-06	7.7	7.7	7.7	7.7	4.08e-03	6.18e-03	5.23e-03	-1.3	-1.1	-2.1
7	ok	0.12	8.41e-05	1.53e-06	7.7	7.7	7.7	7.7	-1.27e-03	1.57e-03	2.03e-04	6.14e-02	0.1	-0.5
8	ok	0.12	2.39e-04	1.15e-06	7.7	7.7	7.7	7.7	-3.30e-03	6.58e-04	-2.90e-04	1.4	-9.01e-03	-0.8

Codice	Titolo	Pag. 97 di 153
B.16a	Relazione di calcolo delle strutture	

PROGETTO DEFINITIVO
IMPIANTO DI GENERAZIONE DA FONTE RINNOVABILE (FOTOVOLTAICA) - 15_LECCE
POTENZA NOMINALE DC PARI A 40,69 MWP E POTENZA NOMINALE AC PARI A 42,00 MWAC

9	ok	0.12	4.66e-04	2.43e-06	7.7	7.7	7.7	7.7	9.23e-03	2.17e-05	-1.76e-04	1.0	-1.7	-2.9
10	ok	0.12	4.36e-04	1.18e-06	7.7	7.7	7.7	7.7	4.91e-04	-3.96e-04	-2.01e-04	3.1	-2.50e-02	-0.9
11	ok	0.12	5.46e-04	3.16e-06	7.7	7.7	7.7	7.7	-2.44e-03	-3.19e-04	2.68e-03	2.9	-1.8	-2.8
12	ok	0.12	5.82e-04	1.93e-06	7.7	7.7	7.7	7.7	-1.16e-03	-1.70e-04	4.38e-05	4.3	-2.31e-02	-0.8
13	ok	0.12	6.61e-04	2.80e-06	7.7	7.7	7.7	7.7	-6.23e-03	3.51e-04	2.16e-03	4.1	-1.8	-2.5
14	ok	0.12	6.57e-04	2.61e-06	7.7	7.7	7.7	7.7	-3.07e-03	-8.22e-05	8.46e-05	4.9	-1.51e-02	-0.8
15	ok	0.12	7.11e-04	2.89e-06	7.7	7.7	7.7	7.7	-7.07e-03	4.50e-04	9.56e-04	4.7	-1.7	-2.2
16	ok	0.12	6.67e-04	3.04e-06	7.7	7.7	7.7	7.7	-3.95e-03	-4.95e-05	6.80e-05	5.0	-5.56e-03	-0.7
17	ok	0.12	7.03e-04	3.02e-06	7.7	7.7	7.7	7.7	-6.64e-03	3.54e-04	-9.82e-05	4.8	-1.7	-2.0
18	ok	0.12	6.30e-04	3.27e-06	7.7	7.7	7.7	7.7	-3.88e-03	-2.81e-05	4.44e-05	4.7	3.44e-03	-0.6
19	ok	0.12	6.52e-04	3.04e-06	7.7	7.7	7.7	7.7	-5.53e-03	2.22e-04	-8.15e-04	4.5	-1.6	-1.7
20	ok	0.12	5.61e-04	3.34e-06	7.7	7.7	7.7	7.7	-3.16e-03	-1.16e-05	2.53e-05	4.2	1.10e-02	-0.6
21	ok	0.12	5.74e-04	2.98e-06	7.7	7.7	7.7	7.7	-4.08e-03	1.05e-04	-1.20e-03	4.0	-1.6	-1.5
22	ok	0.12	4.76e-04	3.33e-06	7.7	7.7	7.7	7.7	-2.10e-03	0.0	1.22e-05	3.6	1.67e-02	-0.5
23	ok	0.12	4.81e-04	2.87e-06	7.7	7.7	7.7	7.7	-2.54e-03	1.73e-05	-1.33e-03	3.4	-1.6	-1.3
24	ok	0.12	3.86e-04	3.27e-06	7.7	7.7	7.7	7.7	-9.53e-04	7.51e-06	3.97e-06	2.9	2.05e-02	-0.5
25	ok	0.12	3.85e-04	2.76e-06	7.7	7.7	7.7	7.7	-1.09e-03	-4.00e-05	-1.27e-03	2.7	-1.6	-1.2
26	ok	0.12	2.99e-04	3.21e-06	7.7	7.7	7.7	7.7	1.32e-04	1.11e-05	0.0	2.2	2.25e-02	-0.4
27	ok	0.12	2.92e-04	2.66e-06	7.7	7.7	7.7	7.7	1.66e-04	-7.17e-05	-1.10e-03	2.0	-1.6	-1.0
28	ok	0.12	2.20e-04	3.16e-06	7.7	7.7	7.7	7.7	1.06e-03	1.18e-05	-3.00e-06	1.6	2.31e-02	-0.4
29	ok	0.12	2.37e-04	2.58e-06	7.7	7.7	7.7	7.7	1.18e-03	-8.40e-05	-8.82e-04	1.4	-1.6	-0.9
30	ok	0.12	1.53e-04	3.12e-06	7.7	7.7	7.7	7.7	1.77e-03	1.08e-05	-3.82e-06	1.1	2.25e-02	-0.3
31	ok	0.12	2.32e-04	2.53e-06	7.7	7.7	7.7	7.7	1.94e-03	-8.27e-05	-6.48e-04	0.8	-1.6	-0.8
32	ok	0.12	1.06e-04	3.10e-06	7.7	7.7	7.7	7.7	2.28e-03	8.60e-06	-3.79e-06	0.6	2.11e-02	-0.3
33	ok	0.12	2.28e-04	2.50e-06	7.7	7.7	7.7	7.7	2.46e-03	-7.27e-05	-4.28e-04	0.4	-1.6	-0.6
34	ok	0.12	7.06e-05	3.10e-06	7.7	7.7	7.7	7.7	2.60e-03	5.96e-06	-3.35e-06	0.3	1.91e-02	-0.3
35	ok	0.12	2.24e-04	2.49e-06	7.7	7.7	7.7	7.7	2.77e-03	-5.81e-05	-2.41e-04	1.30e-02	-1.6	-0.5
36	ok	0.12	4.74e-05	3.11e-06	7.7	7.7	7.7	7.7	2.76e-03	3.25e-06	-2.77e-06	1.18e-02	1.68e-02	-0.2
37	ok	0.12	2.19e-04	2.50e-06	7.7	7.7	7.7	7.7	2.92e-03	-4.18e-05	-9.41e-05	-0.3	-1.5	-0.5
38	ok	0.12	6.26e-05	3.13e-06	7.7	7.7	7.7	7.7	2.81e-03	0.0	-2.15e-06	-0.2	1.45e-02	-0.2
39	ok	0.12	2.15e-04	2.53e-06	7.7	7.7	7.7	7.7	2.94e-03	-2.58e-05	1.03e-05	-0.5	-1.5	-0.4
40	ok	0.12	7.54e-05	3.16e-06	7.7	7.7	7.7	7.7	2.77e-03	-1.31e-06	-1.68e-06	-0.3	1.22e-02	-0.2
41	ok	0.12	2.11e-04	2.56e-06	7.7	7.7	7.7	7.7	2.88e-03	-1.14e-05	7.48e-05	-0.6	-1.5	-0.3
42	ok	0.12	8.36e-05	3.18e-06	7.7	7.7	7.7	7.7	2.68e-03	-2.89e-06	-1.25e-06	-0.4	1.02e-02	-0.2
43	ok	0.12	2.07e-04	2.59e-06	7.7	7.7	7.7	7.7	2.79e-03	0.0	1.04e-04	-0.7	-1.5	-0.2
44	ok	0.12	8.69e-05	3.20e-06	7.7	7.7	7.7	7.7	2.59e-03	-3.92e-06	0.0	-0.5	8.53e-03	-0.2
45	ok	0.12	2.04e-04	2.61e-06	7.7	7.7	7.7	7.7	2.62e-03	0.0	4.66e-04	-0.8	-1.5	-0.2
46	ok	0.12	8.85e-05	3.21e-06	7.7	7.7	7.7	7.7	2.50e-03	-4.39e-06	0.0	-0.5	7.23e-03	-0.1
47	ok	0.12	2.01e-04	2.62e-06	7.7	7.7	7.7	7.7	2.54e-03	1.00e-05	2.86e-04	-0.8	-1.5	-0.2
48	ok	0.12	9.00e-05	3.22e-06	7.7	7.7	7.7	7.7	2.44e-03	-4.27e-06	0.0	-0.5	6.38e-03	-0.1
49	ok	0.12	2.00e-04	2.62e-06	7.7	7.7	7.7	7.7	2.49e-03	1.69e-05	1.33e-04	-0.8	-1.5	-0.1
50	ok	0.12	9.04e-05	3.21e-06	7.7	7.7	7.7	7.7	2.43e-03	-3.56e-06	0.0	-0.5	6.00e-03	-0.1
51	ok	0.12	1.98e-04	2.61e-06	7.7	7.7	7.7	7.7	2.48e-03	2.04e-05	-6.09e-06	-0.8	-1.5	-7.75e-02
52	ok	0.12	9.00e-05	3.22e-06	7.7	7.7	7.7	7.7	2.44e-03	-4.27e-06	0.0	-0.5	6.38e-03	0.1

Codice	Titolo	Pag. 98 di 153
B.16a	Relazione di calcolo delle strutture	

PROGETTO DEFINITIVO
IMPIANTO DI GENERAZIONE DA FONTE RINNOVABILE (FOTOVOLTAICA) - 15_LECCE
POTENZA NOMINALE DC PARI A 40,69 MWP E POTENZA NOMINALE AC PARI A 42,00 MWAC

53	ok	0.12	2.00e-04	2.63e-06	7.7	7.7	7.7	7.7	2.49e-03	1.69e-05	-1.33e-04	-0.8	-1.5	0.1
54	ok	0.12	8.85e-05	3.22e-06	7.7	7.7	7.7	7.7	2.50e-03	-4.39e-06	0.0	-0.5	7.23e-03	0.1
55	ok	0.12	2.01e-04	2.63e-06	7.7	7.7	7.7	7.7	2.54e-03	1.00e-05	-2.86e-04	-0.8	-1.5	0.2
56	ok	0.12	8.69e-05	3.20e-06	7.7	7.7	7.7	7.7	2.59e-03	-3.92e-06	0.0	-0.5	8.53e-03	0.2
57	ok	0.12	2.04e-04	2.61e-06	7.7	7.7	7.7	7.7	2.62e-03	0.0	-4.66e-04	-0.8	-1.5	0.2
58	ok	0.12	8.37e-05	3.18e-06	7.7	7.7	7.7	7.7	2.68e-03	-2.89e-06	1.25e-06	-0.4	1.02e-02	0.2
59	ok	0.12	2.07e-04	2.59e-06	7.7	7.7	7.7	7.7	2.79e-03	0.0	-1.04e-04	-0.7	-1.5	0.2
60	ok	0.12	7.54e-05	3.16e-06	7.7	7.7	7.7	7.7	2.77e-03	-1.31e-06	1.68e-06	-0.3	1.22e-02	0.2
61	ok	0.12	2.11e-04	2.56e-06	7.7	7.7	7.7	7.7	2.88e-03	-1.14e-05	-7.48e-05	-0.6	-1.5	0.3
62	ok	0.12	6.26e-05	3.14e-06	7.7	7.7	7.7	7.7	2.81e-03	0.0	2.15e-06	-0.2	1.45e-02	0.2
63	ok	0.12	2.15e-04	2.53e-06	7.7	7.7	7.7	7.7	2.94e-03	-2.58e-05	-1.03e-05	-0.5	-1.5	0.4
64	ok	0.12	4.75e-05	3.11e-06	7.7	7.7	7.7	7.7	2.76e-03	3.25e-06	2.77e-06	1.18e-02	1.68e-02	0.2
65	ok	0.12	2.19e-04	2.51e-06	7.7	7.7	7.7	7.7	2.92e-03	-4.18e-05	9.41e-05	-0.3	-1.5	0.5
66	ok	0.12	7.07e-05	3.10e-06	7.7	7.7	7.7	7.7	2.60e-03	5.96e-06	3.35e-06	0.3	1.91e-02	0.3
67	ok	0.12	2.24e-04	2.50e-06	7.7	7.7	7.7	7.7	2.77e-03	-5.81e-05	2.41e-04	1.30e-02	-1.6	0.5
68	ok	0.12	1.06e-04	3.10e-06	7.7	7.7	7.7	7.7	2.28e-03	8.61e-06	3.78e-06	0.6	2.11e-02	0.3
69	ok	0.12	2.28e-04	2.50e-06	7.7	7.7	7.7	7.7	2.46e-03	-7.27e-05	4.28e-04	0.4	-1.6	0.6
70	ok	0.12	1.53e-04	3.12e-06	7.7	7.7	7.7	7.7	1.77e-03	1.07e-05	3.87e-06	1.1	2.25e-02	0.3
71	ok	0.12	2.32e-04	2.53e-06	7.7	7.7	7.7	7.7	1.94e-03	-8.27e-05	6.47e-04	0.8	-1.6	0.8
72	ok	0.12	2.20e-04	3.16e-06	7.7	7.7	7.7	7.7	1.05e-03	1.19e-05	2.83e-06	1.6	2.31e-02	0.4
73	ok	0.12	2.37e-04	2.59e-06	7.7	7.7	7.7	7.7	1.18e-03	-8.40e-05	8.83e-04	1.4	-1.6	0.9
74	ok	0.12	2.99e-04	3.22e-06	7.7	7.7	7.7	7.7	1.32e-04	1.10e-05	0.0	2.2	2.25e-02	0.4
75	ok	0.12	2.92e-04	2.67e-06	7.7	7.7	7.7	7.7	1.65e-04	-7.17e-05	1.10e-03	2.0	-1.6	1.0
76	ok	0.12	3.86e-04	3.28e-06	7.7	7.7	7.7	7.7	-9.53e-04	7.51e-06	-4.06e-06	2.9	2.05e-02	0.5
77	ok	0.12	3.85e-04	2.76e-06	7.7	7.7	7.7	7.7	-1.09e-03	-4.01e-05	1.27e-03	2.7	-1.6	1.2
78	ok	0.12	4.76e-04	3.33e-06	7.7	7.7	7.7	7.7	-2.10e-03	0.0	-1.24e-05	3.6	1.67e-02	0.5
79	ok	0.12	4.81e-04	2.88e-06	7.7	7.7	7.7	7.7	-2.54e-03	1.73e-05	1.33e-03	3.4	-1.6	1.3
80	ok	0.12	5.61e-04	3.34e-06	7.7	7.7	7.7	7.7	-3.16e-03	-1.17e-05	-2.51e-05	4.2	1.10e-02	0.6
81	ok	0.12	5.74e-04	2.98e-06	7.7	7.7	7.7	7.7	-4.08e-03	1.05e-04	1.20e-03	4.0	-1.6	1.5
82	ok	0.12	6.30e-04	3.27e-06	7.7	7.7	7.7	7.7	-3.88e-03	-2.81e-05	-4.47e-05	4.7	3.44e-03	0.6
83	ok	0.12	6.52e-04	3.04e-06	7.7	7.7	7.7	7.7	-5.53e-03	2.22e-04	8.16e-04	4.5	-1.6	1.7
84	ok	0.12	6.67e-04	3.05e-06	7.7	7.7	7.7	7.7	-3.95e-03	-4.96e-05	-6.78e-05	5.0	-5.57e-03	0.7
85	ok	0.12	7.03e-04	3.03e-06	7.7	7.7	7.7	7.7	-6.64e-03	3.54e-04	9.78e-05	4.8	-1.7	2.0
86	ok	0.12	6.57e-04	2.61e-06	7.7	7.7	7.7	7.7	-3.07e-03	-8.22e-05	-8.47e-05	4.9	-1.51e-02	0.8
87	ok	0.12	7.11e-04	2.90e-06	7.7	7.7	7.7	7.7	-7.07e-03	4.50e-04	-9.56e-04	4.7	-1.7	2.2
88	ok	0.12	5.82e-04	1.93e-06	7.7	7.7	7.7	7.7	-1.16e-03	-1.70e-04	-4.39e-05	4.3	-2.31e-02	0.8
89	ok	0.12	6.61e-04	2.80e-06	7.7	7.7	7.7	7.7	-6.23e-03	3.52e-04	-2.16e-03	4.1	-1.8	2.5
90	ok	0.12	4.36e-04	1.19e-06	7.7	7.7	7.7	7.7	4.91e-04	-3.96e-04	2.01e-04	3.1	-2.51e-02	0.9
91	ok	0.12	5.46e-04	3.16e-06	7.7	7.7	7.7	7.7	-2.44e-03	-3.18e-04	-2.68e-03	2.9	-1.8	2.8
92	ok	0.12	2.39e-04	1.15e-06	7.7	7.7	7.7	7.7	-3.30e-03	6.58e-04	2.90e-04	1.4	-9.00e-03	0.8
93	ok	0.12	4.66e-04	2.43e-06	7.7	7.7	7.7	7.7	9.23e-03	2.17e-05	1.76e-04	1.0	-1.7	2.9
94	ok	0.12	7.91e-05	1.31e-06	7.7	7.7	7.7	7.7	1.16e-03	-1.84e-03	-7.41e-04	7.01e-02	5.57e-02	0.5
95	ok	0.12	4.27e-04	3.95e-06	7.7	7.7	7.7	7.7	4.08e-03	6.18e-03	-5.23e-03	-1.3	-1.1	2.1
96	ok	0.12	8.41e-05	1.53e-06	7.7	7.7	7.7	7.7	-1.27e-03	1.57e-03	-2.03e-04	6.14e-02	0.1	0.5

Codice	Titolo	Pag. 99 di 153
B.16a	Relazione di calcolo delle strutture	

PROGETTO DEFINITIVO
IMPIANTO DI GENERAZIONE DA FONTE RINNOVABILE (FOTOVOLTAICA) - 15_LECCE
POTENZA NOMINALE DC PARI A 40,69 MWP E POTENZA NOMINALE AC PARI A 42,00 MWAC

97	ok	0.12	4.55e-04	2.94e-06	7.7	7.7	7.7	7.7	-2.09e-05	7.35e-03	2.57e-03	-1.9	1.7	-2.7
98	ok	0.12	3.02e-04	1.65e-06	7.7	7.7	7.7	7.7	8.68e-04	-6.20e-03	-4.15e-04	2.94e-02	2.1	-0.8
99	ok	0.12	7.45e-04	3.62e-06	7.7	7.7	7.7	7.7	-2.17e-03	-4.19e-03	-9.45e-03	2.3	3.1	-3.0
100	ok	0.12	8.68e-04	2.42e-06	7.7	7.7	7.7	7.7	7.35e-04	-3.34e-03	-3.27e-03	4.3	3.6	-2.7
101	ok	0.12	9.47e-04	2.35e-06	7.7	7.7	7.7	7.7	-2.98e-03	-2.02e-03	-2.33e-03	5.7	4.0	-2.3
102	ok	0.12	9.74e-04	2.25e-06	7.7	7.7	7.7	7.7	-4.32e-03	-1.51e-03	-1.00e-03	6.3	4.2	-2.0
103	ok	0.12	9.53e-04	2.17e-06	7.7	7.7	7.7	7.7	-4.49e-03	-1.12e-03	2.56e-04	6.4	4.4	-1.7
104	ok	0.12	8.97e-04	2.25e-06	7.7	7.7	7.7	7.7	-4.06e-03	-7.96e-04	1.23e-03	6.0	4.5	-1.4
105	ok	0.12	8.22e-04	2.29e-06	7.7	7.7	7.7	7.7	-3.30e-03	-5.21e-04	1.90e-03	5.5	4.5	-1.2
106	ok	0.12	7.46e-04	2.27e-06	7.7	7.7	7.7	7.7	-2.38e-03	-2.89e-04	2.32e-03	4.8	4.5	-1.0
107	ok	0.12	6.84e-04	2.23e-06	7.7	7.7	7.7	7.7	-1.43e-03	-9.82e-05	2.52e-03	4.1	4.6	-0.9
108	ok	0.12	6.45e-04	2.18e-06	7.7	7.7	7.7	7.7	-5.32e-04	5.19e-05	2.56e-03	3.4	4.6	-0.8
109	ok	0.12	6.26e-04	2.13e-06	7.7	7.7	7.7	7.7	2.55e-04	1.63e-04	2.46e-03	2.7	4.6	-0.6
110	ok	0.12	6.16e-04	2.09e-06	7.7	7.7	7.7	7.7	9.05e-04	2.38e-04	2.28e-03	2.2	4.6	-0.6
111	ok	0.12	6.12e-04	2.07e-06	7.7	7.7	7.7	7.7	1.41e-03	2.82e-04	2.04e-03	1.7	4.6	-0.5
112	ok	0.12	6.11e-04	2.06e-06	7.7	7.7	7.7	7.7	1.78e-03	3.00e-04	1.77e-03	1.4	4.6	-0.4
113	ok	0.12	6.11e-04	2.07e-06	7.7	7.7	7.7	7.7	2.03e-03	3.00e-04	1.49e-03	1.1	4.7	-0.3
114	ok	0.12	6.11e-04	2.07e-06	7.7	7.7	7.7	7.7	2.18e-03	2.85e-04	1.22e-03	0.9	4.7	-0.3
115	ok	0.12	6.13e-04	2.09e-06	7.7	7.7	7.7	7.7	2.26e-03	2.64e-04	9.65e-04	0.7	4.7	-0.2
116	ok	0.12	6.14e-04	2.11e-06	7.7	7.7	7.7	7.7	2.29e-03	2.39e-04	7.34e-04	0.6	4.7	-0.2
117	ok	0.12	6.15e-04	2.12e-06	7.7	7.7	7.7	7.7	2.30e-03	2.15e-04	5.27e-04	0.5	4.7	-0.1
118	ok	0.12	6.16e-04	2.13e-06	7.7	7.7	7.7	7.7	2.28e-03	1.96e-04	3.40e-04	0.5	4.7	-0.1
119	ok	0.12	6.16e-04	2.14e-06	7.7	7.7	7.7	7.7	2.27e-03	1.83e-04	1.67e-04	0.5	4.7	-6.79e-02
120	ok	0.12	6.16e-04	2.13e-06	7.7	7.7	7.7	7.7	2.26e-03	1.77e-04	2.91e-06	0.5	4.7	-3.50e-02
121	ok	0.12	6.16e-04	2.14e-06	7.7	7.7	7.7	7.7	2.27e-03	1.83e-04	-1.67e-04	0.5	4.7	6.79e-02
122	ok	0.12	6.16e-04	2.13e-06	7.7	7.7	7.7	7.7	2.28e-03	1.96e-04	-3.40e-04	0.5	4.7	0.1
123	ok	0.12	6.15e-04	2.12e-06	7.7	7.7	7.7	7.7	2.30e-03	2.15e-04	-5.27e-04	0.5	4.7	0.1
124	ok	0.12	6.14e-04	2.11e-06	7.7	7.7	7.7	7.7	2.29e-03	2.39e-04	-7.34e-04	0.6	4.7	0.2
125	ok	0.12	6.13e-04	2.09e-06	7.7	7.7	7.7	7.7	2.26e-03	2.64e-04	-9.65e-04	0.7	4.7	0.2
126	ok	0.12	6.11e-04	2.08e-06	7.7	7.7	7.7	7.7	2.18e-03	2.85e-04	-1.22e-03	0.9	4.7	0.3
127	ok	0.12	6.11e-04	2.07e-06	7.7	7.7	7.7	7.7	2.03e-03	3.00e-04	-1.49e-03	1.1	4.7	0.3
128	ok	0.12	6.11e-04	2.07e-06	7.7	7.7	7.7	7.7	1.78e-03	3.00e-04	-1.77e-03	1.4	4.6	0.4
129	ok	0.12	6.12e-04	2.07e-06	7.7	7.7	7.7	7.7	1.41e-03	2.82e-04	-2.04e-03	1.7	4.6	0.5
130	ok	0.12	6.16e-04	2.10e-06	7.7	7.7	7.7	7.7	9.05e-04	2.38e-04	-2.28e-03	2.2	4.6	0.6
131	ok	0.12	6.26e-04	2.14e-06	7.7	7.7	7.7	7.7	2.56e-04	1.63e-04	-2.46e-03	2.7	4.6	0.6
132	ok	0.12	6.45e-04	2.19e-06	7.7	7.7	7.7	7.7	-5.32e-04	5.19e-05	-2.56e-03	3.4	4.6	0.8
133	ok	0.12	6.84e-04	2.24e-06	7.7	7.7	7.7	7.7	-1.43e-03	-9.82e-05	-2.52e-03	4.1	4.6	0.9
134	ok	0.12	7.46e-04	2.28e-06	7.7	7.7	7.7	7.7	-2.38e-03	-2.89e-04	-2.32e-03	4.8	4.5	1.0
135	ok	0.12	8.22e-04	2.29e-06	7.7	7.7	7.7	7.7	-3.30e-03	-5.21e-04	-1.90e-03	5.5	4.5	1.2
136	ok	0.12	8.97e-04	2.25e-06	7.7	7.7	7.7	7.7	-4.06e-03	-7.96e-04	-1.23e-03	6.0	4.5	1.4
137	ok	0.12	9.53e-04	2.17e-06	7.7	7.7	7.7	7.7	-4.49e-03	-1.12e-03	-2.56e-04	6.4	4.4	1.7
138	ok	0.12	9.74e-04	2.25e-06	7.7	7.7	7.7	7.7	-4.32e-03	-1.51e-03	1.00e-03	6.3	4.2	2.0
139	ok	0.12	9.47e-04	2.35e-06	7.7	7.7	7.7	7.7	-2.98e-03	-2.02e-03	2.33e-03	5.7	4.0	2.3
140	ok	0.12	8.68e-04	2.42e-06	7.7	7.7	7.7	7.7	7.35e-04	-3.34e-03	3.27e-03	4.3	3.6	2.7

Codice	Titolo	Pag. 100 di 153
B.16a	Relazione di calcolo delle strutture	

PROGETTO DEFINITIVO
IMPIANTO DI GENERAZIONE DA FONTE RINNOVABILE (FOTOVOLTAICA) - 15_LECCE
POTENZA NOMINALE DC PARI A 40,69 MWP E POTENZA NOMINALE AC PARI A 42,00 MWAC

141	ok	0.12	7.45e-04	3.62e-06	7.7	7.7	7.7	7.7	-2.17e-03	-4.19e-03	9.45e-03	2.3	3.1	3.0
142	ok	0.12	4.55e-04	2.94e-06	7.7	7.7	7.7	7.7	-2.09e-05	7.35e-03	-2.57e-03	-1.9	1.7	2.7
143	ok	0.12	3.02e-04	1.65e-06	7.7	7.7	7.7	7.7	8.68e-04	-6.20e-03	4.15e-04	2.94e-02	2.1	0.8
144	ok	0.12	6.54e-04	4.28e-06	7.7	7.7	7.7	7.7	1.70e-05	-6.33e-03	4.58e-03	-2.0	4.2	-2.4
145	ok	0.12	5.88e-04	1.80e-06	7.7	7.7	7.7	7.7	-3.66e-04	-5.34e-03	7.85e-06	1.47e-02	4.4	-0.7
146	ok	0.12	9.30e-04	2.75e-06	7.7	7.7	7.7	7.7	-2.35e-03	-2.18e-03	-4.56e-03	2.7	5.8	-2.4
147	ok	0.12	1.12e-03	2.39e-06	7.7	7.7	7.7	7.7	-1.78e-03	-3.79e-03	-2.64e-03	5.4	7.0	-2.3
148	ok	0.12	1.22e-03	2.16e-06	7.7	7.7	7.7	7.7	-2.40e-03	-3.26e-03	-1.30e-03	6.8	7.7	-2.0
149	ok	0.12	1.25e-03	2.02e-06	7.7	7.7	7.7	7.7	-3.03e-03	-2.61e-03	-4.53e-04	7.5	8.2	-1.7
150	ok	0.12	1.24e-03	1.87e-06	7.7	7.7	7.7	7.7	-3.25e-03	-1.99e-03	2.61e-04	7.5	8.5	-1.5
151	ok	0.12	1.22e-03	1.85e-06	7.7	7.7	7.7	7.7	-3.12e-03	-1.45e-03	8.35e-04	7.2	8.7	-1.2
152	ok	0.12	1.19e-03	1.89e-06	7.7	7.7	7.7	7.7	-2.74e-03	-9.74e-04	1.26e-03	6.6	8.8	-1.0
153	ok	0.12	1.18e-03	1.90e-06	7.7	7.7	7.7	7.7	-2.20e-03	-5.66e-04	1.56e-03	5.9	8.8	-0.9
154	ok	0.12	1.17e-03	1.88e-06	7.7	7.7	7.7	7.7	-1.58e-03	-2.26e-04	1.73e-03	5.1	8.9	-0.7
155	ok	0.12	1.17e-03	1.85e-06	7.7	7.7	7.7	7.7	-9.47e-04	4.45e-05	1.80e-03	4.4	8.9	-0.6
156	ok	0.12	1.17e-03	1.81e-06	7.7	7.7	7.7	7.7	-3.47e-04	2.49e-04	1.79e-03	3.7	8.9	-0.5
157	ok	0.12	1.16e-03	1.77e-06	7.7	7.7	7.7	7.7	1.92e-04	3.91e-04	1.71e-03	3.1	8.9	-0.4
158	ok	0.12	1.16e-03	1.74e-06	7.7	7.7	7.7	7.7	6.54e-04	4.79e-04	1.58e-03	2.7	8.9	-0.4
159	ok	0.12	1.17e-03	1.72e-06	7.7	7.7	7.7	7.7	1.03e-03	5.22e-04	1.42e-03	2.3	8.9	-0.3
160	ok	0.12	1.17e-03	1.71e-06	7.7	7.7	7.7	7.7	1.33e-03	5.30e-04	1.23e-03	2.0	9.0	-0.2
161	ok	0.12	1.17e-03	1.71e-06	7.7	7.7	7.7	7.7	1.56e-03	5.13e-04	1.04e-03	1.8	9.0	-0.2
162	ok	0.12	1.17e-03	1.71e-06	7.7	7.7	7.7	7.7	1.73e-03	4.81e-04	8.51e-04	1.6	9.0	-0.2
163	ok	0.12	1.17e-03	1.72e-06	7.7	7.7	7.7	7.7	1.84e-03	4.42e-04	6.65e-04	1.5	9.0	-0.1
164	ok	0.12	1.18e-03	1.72e-06	7.7	7.7	7.7	7.7	1.92e-03	4.04e-04	4.88e-04	1.5	9.0	-9.80e-02
165	ok	0.12	1.18e-03	1.71e-06	7.7	7.7	7.7	7.7	1.97e-03	3.73e-04	3.20e-04	1.4	9.0	-6.88e-02
166	ok	0.12	1.18e-03	1.71e-06	7.7	7.7	7.7	7.7	1.99e-03	3.53e-04	1.58e-04	1.4	9.0	-4.13e-02
167	ok	0.12	1.18e-03	1.71e-06	7.7	7.7	7.7	7.7	2.00e-03	3.45e-04	0.0	1.4	9.0	-1.47e-02
168	ok	0.12	1.18e-03	1.71e-06	7.7	7.7	7.7	7.7	1.99e-03	3.53e-04	-1.58e-04	1.4	9.0	4.13e-02
169	ok	0.12	1.18e-03	1.71e-06	7.7	7.7	7.7	7.7	1.97e-03	3.73e-04	-3.20e-04	1.4	9.0	6.88e-02
170	ok	0.12	1.18e-03	1.72e-06	7.7	7.7	7.7	7.7	1.92e-03	4.04e-04	-4.88e-04	1.5	9.0	9.80e-02
171	ok	0.12	1.17e-03	1.72e-06	7.7	7.7	7.7	7.7	1.84e-03	4.42e-04	-6.65e-04	1.5	9.0	0.1
172	ok	0.12	1.17e-03	1.71e-06	7.7	7.7	7.7	7.7	1.73e-03	4.81e-04	-8.51e-04	1.6	9.0	0.2
173	ok	0.12	1.17e-03	1.71e-06	7.7	7.7	7.7	7.7	1.56e-03	5.13e-04	-1.04e-03	1.8	9.0	0.2
174	ok	0.12	1.17e-03	1.72e-06	7.7	7.7	7.7	7.7	1.33e-03	5.30e-04	-1.23e-03	2.0	9.0	0.2
175	ok	0.12	1.17e-03	1.72e-06	7.7	7.7	7.7	7.7	1.03e-03	5.22e-04	-1.42e-03	2.3	8.9	0.3
176	ok	0.12	1.16e-03	1.74e-06	7.7	7.7	7.7	7.7	6.54e-04	4.79e-04	-1.58e-03	2.7	8.9	0.4
177	ok	0.12	1.16e-03	1.77e-06	7.7	7.7	7.7	7.7	1.92e-04	3.91e-04	-1.71e-03	3.1	8.9	0.4
178	ok	0.12	1.17e-03	1.81e-06	7.7	7.7	7.7	7.7	-3.47e-04	2.49e-04	-1.79e-03	3.7	8.9	0.5
179	ok	0.12	1.17e-03	1.85e-06	7.7	7.7	7.7	7.7	-9.47e-04	4.46e-05	-1.80e-03	4.4	8.9	0.6
180	ok	0.12	1.17e-03	1.88e-06	7.7	7.7	7.7	7.7	-1.58e-03	-2.26e-04	-1.73e-03	5.1	8.9	0.7
181	ok	0.12	1.18e-03	1.90e-06	7.7	7.7	7.7	7.7	-2.20e-03	-5.66e-04	-1.56e-03	5.9	8.8	0.9
182	ok	0.12	1.19e-03	1.89e-06	7.7	7.7	7.7	7.7	-2.74e-03	-9.74e-04	-1.26e-03	6.6	8.8	1.0
183	ok	0.12	1.22e-03	1.86e-06	7.7	7.7	7.7	7.7	-3.12e-03	-1.45e-03	-8.35e-04	7.2	8.7	1.2
184	ok	0.12	1.24e-03	1.87e-06	7.7	7.7	7.7	7.7	-3.25e-03	-1.99e-03	-2.61e-04	7.5	8.5	1.5

Codice	Titolo	Pag. 101 di 153
B.16a	Relazione di calcolo delle strutture	

PROGETTO DEFINITIVO
IMPIANTO DI GENERAZIONE DA FONTE RINNOVABILE (FOTOVOLTAICA) - 15_LECCE
POTENZA NOMINALE DC PARI A 40,69 MWP E POTENZA NOMINALE AC PARI A 42,00 MWAC

185	ok	0.12	1.25e-03	2.02e-06	7.7	7.7	7.7	7.7	-3.03e-03	-2.61e-03	4.53e-04	7.5	8.2	1.7
186	ok	0.12	1.22e-03	2.16e-06	7.7	7.7	7.7	7.7	-2.40e-03	-3.26e-03	1.30e-03	6.8	7.7	2.0
187	ok	0.12	1.12e-03	2.39e-06	7.7	7.7	7.7	7.7	-1.78e-03	-3.79e-03	2.64e-03	5.4	7.0	2.3
188	ok	0.12	9.30e-04	2.75e-06	7.7	7.7	7.7	7.7	-2.35e-03	-2.18e-03	4.56e-03	2.7	5.8	2.4
189	ok	0.12	6.54e-04	4.28e-06	7.7	7.7	7.7	7.7	1.70e-05	-6.33e-03	-4.58e-03	-2.0	4.2	2.4
190	ok	0.12	5.88e-04	1.80e-06	7.7	7.7	7.7	7.7	-3.66e-04	-5.34e-03	-7.86e-06	1.47e-02	4.4	0.7
191	ok	0.12	8.55e-04	4.05e-06	7.7	7.7	7.7	7.7	4.64e-04	-1.20e-02	3.79e-03	-2.0	6.2	-1.8
192	ok	0.12	8.29e-04	2.72e-06	7.7	7.7	7.7	7.7	-1.94e-04	-9.27e-03	6.09e-05	1.73e-02	6.3	-0.6
193	ok	0.12	1.10e-03	2.97e-06	7.7	7.7	7.7	7.7	-1.35e-03	-7.34e-03	-3.94e-03	3.0	7.9	-1.8
194	ok	0.12	1.30e-03	2.44e-06	7.7	7.7	7.7	7.7	-2.14e-03	-5.30e-03	-1.97e-03	6.0	9.2	-1.8
195	ok	0.12	1.42e-03	2.11e-06	7.7	7.7	7.7	7.7	-2.51e-03	-4.17e-03	-8.40e-04	7.6	10.1	-1.6
196	ok	0.12	1.48e-03	1.90e-06	7.7	7.7	7.7	7.7	-2.76e-03	-3.27e-03	-1.68e-04	8.3	10.7	-1.4
197	ok	0.12	1.51e-03	1.76e-06	7.7	7.7	7.7	7.7	-2.83e-03	-2.51e-03	2.79e-04	8.4	11.1	-1.2
198	ok	0.12	1.52e-03	1.71e-06	7.7	7.7	7.7	7.7	-2.73e-03	-1.85e-03	6.13e-04	8.0	11.4	-1.0
199	ok	0.12	1.52e-03	1.70e-06	7.7	7.7	7.7	7.7	-2.47e-03	-1.27e-03	8.64e-04	7.3	11.6	-0.8
200	ok	0.12	1.53e-03	1.68e-06	7.7	7.7	7.7	7.7	-2.10e-03	-7.64e-04	1.05e-03	6.6	11.7	-0.7
201	ok	0.12	1.53e-03	1.65e-06	7.7	7.7	7.7	7.7	-1.66e-03	-3.40e-04	1.17e-03	5.8	11.7	-0.5
202	ok	0.12	1.53e-03	1.60e-06	7.7	7.7	7.7	7.7	-1.18e-03	5.56e-06	1.23e-03	5.1	11.7	-0.4
203	ok	0.12	1.53e-03	1.55e-06	7.7	7.7	7.7	7.7	-7.03e-04	2.73e-04	1.25e-03	4.4	11.7	-0.4
204	ok	0.12	1.53e-03	1.50e-06	7.7	7.7	7.7	7.7	-2.47e-04	4.66e-04	1.22e-03	3.8	11.8	-0.3
205	ok	0.12	1.53e-03	1.46e-06	7.7	7.7	7.7	7.7	1.70e-04	5.93e-04	1.15e-03	3.3	11.8	-0.3
206	ok	0.12	1.53e-03	1.42e-06	7.7	7.7	7.7	7.7	5.39e-04	6.62e-04	1.05e-03	2.9	11.8	-0.2
207	ok	0.12	1.54e-03	1.39e-06	7.7	7.7	7.7	7.7	8.55e-04	6.87e-04	9.39e-04	2.6	11.8	-0.2
208	ok	0.12	1.54e-03	1.37e-06	7.7	7.7	7.7	7.7	1.12e-03	6.77e-04	8.10e-04	2.4	11.8	-0.1
209	ok	0.12	1.54e-03	1.35e-06	7.7	7.7	7.7	7.7	1.33e-03	6.47e-04	6.75e-04	2.2	11.8	-0.1
210	ok	0.12	1.54e-03	1.34e-06	7.7	7.7	7.7	7.7	1.49e-03	6.05e-04	5.34e-04	2.1	11.9	-8.71e-02
211	ok	0.12	1.54e-03	1.33e-06	7.7	7.7	7.7	7.7	1.61e-03	5.64e-04	3.97e-04	2.1	11.9	-6.35e-02
212	ok	0.12	1.55e-03	1.32e-06	7.7	7.7	7.7	7.7	1.69e-03	5.28e-04	2.63e-04	2.0	11.9	-4.18e-02
213	ok	0.12	1.55e-03	1.32e-06	7.7	7.7	7.7	7.7	1.74e-03	5.05e-04	1.31e-04	2.0	11.9	-2.12e-02
214	ok	0.12	1.55e-03	1.32e-06	7.7	7.7	7.7	7.7	1.76e-03	4.97e-04	0.0	2.0	11.9	-1.24e-03
215	ok	0.12	1.55e-03	1.32e-06	7.7	7.7	7.7	7.7	1.74e-03	5.05e-04	-1.31e-04	2.0	11.9	2.12e-02
216	ok	0.12	1.55e-03	1.32e-06	7.7	7.7	7.7	7.7	1.69e-03	5.28e-04	-2.63e-04	2.0	11.9	4.18e-02
217	ok	0.12	1.54e-03	1.33e-06	7.7	7.7	7.7	7.7	1.61e-03	5.64e-04	-3.97e-04	2.1	11.9	6.35e-02
218	ok	0.12	1.54e-03	1.34e-06	7.7	7.7	7.7	7.7	1.49e-03	6.05e-04	-5.34e-04	2.1	11.9	8.71e-02
219	ok	0.12	1.54e-03	1.35e-06	7.7	7.7	7.7	7.7	1.33e-03	6.47e-04	-6.75e-04	2.2	11.8	0.1
220	ok	0.12	1.54e-03	1.37e-06	7.7	7.7	7.7	7.7	1.12e-03	6.77e-04	-8.10e-04	2.4	11.8	0.1
221	ok	0.12	1.54e-03	1.39e-06	7.7	7.7	7.7	7.7	8.55e-04	6.87e-04	-9.39e-04	2.6	11.8	0.2
222	ok	0.12	1.53e-03	1.42e-06	7.7	7.7	7.7	7.7	5.39e-04	6.62e-04	-1.05e-03	2.9	11.8	0.2
223	ok	0.12	1.53e-03	1.46e-06	7.7	7.7	7.7	7.7	1.70e-04	5.93e-04	-1.15e-03	3.3	11.8	0.3
224	ok	0.12	1.53e-03	1.50e-06	7.7	7.7	7.7	7.7	-2.47e-04	4.66e-04	-1.22e-03	3.8	11.8	0.3
225	ok	0.12	1.53e-03	1.56e-06	7.7	7.7	7.7	7.7	-7.03e-04	2.73e-04	-1.25e-03	4.4	11.7	0.4
226	ok	0.12	1.53e-03	1.60e-06	7.7	7.7	7.7	7.7	-1.18e-03	5.56e-06	-1.23e-03	5.1	11.7	0.4
227	ok	0.12	1.53e-03	1.65e-06	7.7	7.7	7.7	7.7	-1.66e-03	-3.40e-04	-1.17e-03	5.8	11.7	0.5
228	ok	0.12	1.53e-03	1.68e-06	7.7	7.7	7.7	7.7	-2.10e-03	-7.64e-04	-1.05e-03	6.6	11.7	0.7

Codice	Titolo	Pag. 102 di 153
B.16a	Relazione di calcolo delle strutture	

PROGETTO DEFINITIVO
IMPIANTO DI GENERAZIONE DA FONTE RINNOVABILE (FOTOVOLTAICA) - 15_LECCE
POTENZA NOMINALE DC PARI A 40,69 MWP E POTENZA NOMINALE AC PARI A 42,00 MWAC

229	ok	0.12	1.52e-03	1.70e-06	7.7	7.7	7.7	7.7	-2.47e-03	-1.27e-03	-8.64e-04	7.3	11.6	0.8
230	ok	0.12	1.52e-03	1.71e-06	7.7	7.7	7.7	7.7	-2.73e-03	-1.85e-03	-6.13e-04	8.0	11.4	1.0
231	ok	0.12	1.51e-03	1.76e-06	7.7	7.7	7.7	7.7	-2.83e-03	-2.51e-03	-2.79e-04	8.4	11.1	1.2
232	ok	0.12	1.48e-03	1.90e-06	7.7	7.7	7.7	7.7	-2.76e-03	-3.27e-03	1.68e-04	8.3	10.7	1.4
233	ok	0.12	1.42e-03	2.11e-06	7.7	7.7	7.7	7.7	-2.51e-03	-4.17e-03	8.40e-04	7.6	10.1	1.6
234	ok	0.12	1.30e-03	2.44e-06	7.7	7.7	7.7	7.7	-2.14e-03	-5.30e-03	1.97e-03	6.0	9.2	1.8
235	ok	0.12	1.10e-03	2.97e-06	7.7	7.7	7.7	7.7	-1.35e-03	-7.34e-03	3.94e-03	3.0	7.9	1.8
236	ok	0.12	8.55e-04	4.05e-06	7.7	7.7	7.7	7.7	4.64e-04	-1.20e-02	-3.79e-03	-2.0	6.2	1.8
237	ok	0.12	8.29e-04	2.72e-06	7.7	7.7	7.7	7.7	-1.94e-04	-9.27e-03	-6.09e-05	1.73e-02	6.3	0.6
238	ok	0.12	1.00e-03	4.22e-06	7.7	7.7	7.7	7.7	6.35e-04	-1.38e-02	-4.62e-03	-2.0	7.5	-1.1
239	ok	0.12	9.96e-04	3.50e-06	7.7	7.7	7.7	7.7	-9.83e-05	-1.28e-02	4.82e-05	2.41e-02	7.6	-0.4
240	ok	0.12	1.23e-03	3.07e-06	7.7	7.7	7.7	7.7	-1.29e-03	-9.90e-03	-2.81e-03	3.1	9.2	-1.2
241	ok	0.12	1.42e-03	2.51e-06	7.7	7.7	7.7	7.7	-2.22e-03	-6.76e-03	-1.41e-03	6.4	10.5	-1.2
242	ok	0.12	1.55e-03	2.14e-06	7.7	7.7	7.7	7.7	-2.64e-03	-4.95e-03	-5.50e-04	8.1	11.5	-1.1
243	ok	0.12	1.63e-03	1.88e-06	7.7	7.7	7.7	7.7	-2.79e-03	-3.74e-03	-6.26e-05	8.9	12.3	-1.0
244	ok	0.12	1.68e-03	1.68e-06	7.7	7.7	7.7	7.7	-2.76e-03	-2.83e-03	2.28e-04	8.9	12.8	-0.8
245	ok	0.12	1.72e-03	1.64e-06	7.7	7.7	7.7	7.7	-2.62e-03	-2.07e-03	4.20e-04	8.5	13.1	-0.7
246	ok	0.12	1.74e-03	1.59e-06	7.7	7.7	7.7	7.7	-2.39e-03	-1.43e-03	5.56e-04	7.9	13.3	-0.6
247	ok	0.12	1.75e-03	1.54e-06	7.7	7.7	7.7	7.7	-2.08e-03	-8.84e-04	6.57e-04	7.1	13.4	-0.5
248	ok	0.12	1.75e-03	1.47e-06	7.7	7.7	7.7	7.7	-1.72e-03	-4.17e-04	7.29e-04	6.3	13.5	-0.4
249	ok	0.12	1.76e-03	1.41e-06	7.7	7.7	7.7	7.7	-1.32e-03	-3.15e-05	7.73e-04	5.5	13.5	-0.3
250	ok	0.12	1.76e-03	1.34e-06	7.7	7.7	7.7	7.7	-9.17e-04	2.74e-04	7.90e-04	4.8	13.5	-0.3
251	ok	0.12	1.76e-03	1.27e-06	7.7	7.7	7.7	7.7	-5.14e-04	5.01e-04	7.81e-04	4.2	13.5	-0.2
252	ok	0.12	1.76e-03	1.21e-06	7.7	7.7	7.7	7.7	-1.30e-04	6.56e-04	7.49e-04	3.7	13.5	-0.2
253	ok	0.12	1.76e-03	1.14e-06	7.7	7.7	7.7	7.7	2.25e-04	7.47e-04	6.97e-04	3.3	13.5	-0.1
254	ok	0.12	1.76e-03	1.09e-06	7.7	7.7	7.7	7.7	5.43e-04	7.87e-04	6.30e-04	3.0	13.5	-0.1
255	ok	0.12	1.77e-03	1.05e-06	7.7	7.7	7.7	7.7	8.20e-04	7.89e-04	5.51e-04	2.8	13.6	-9.61e-02
256	ok	0.12	1.77e-03	1.02e-06	7.7	7.7	7.7	7.7	1.05e-03	7.64e-04	4.65e-04	2.6	13.6	-7.68e-02
257	ok	0.12	1.77e-03	0.0	7.7	7.7	7.7	7.7	1.24e-03	7.25e-04	3.74e-04	2.5	13.6	-5.96e-02
258	ok	0.12	1.77e-03	0.0	7.7	7.7	7.7	7.7	1.39e-03	6.83e-04	2.81e-04	2.4	13.6	-4.41e-02
259	ok	0.12	1.77e-03	0.0	7.7	7.7	7.7	7.7	1.49e-03	6.47e-04	1.87e-04	2.4	13.6	-2.97e-02
260	ok	0.12	1.77e-03	0.0	7.7	7.7	7.7	7.7	1.55e-03	6.22e-04	9.36e-05	2.4	13.6	-1.60e-02
261	ok	0.12	1.77e-03	0.0	7.7	7.7	7.7	7.7	1.57e-03	6.14e-04	0.0	2.3	13.6	-2.71e-03
262	ok	0.12	1.77e-03	0.0	7.7	7.7	7.7	7.7	1.55e-03	6.22e-04	-9.36e-05	2.4	13.6	1.60e-02
263	ok	0.12	1.77e-03	0.0	7.7	7.7	7.7	7.7	1.49e-03	6.47e-04	-1.87e-04	2.4	13.6	2.97e-02
264	ok	0.12	1.77e-03	0.0	7.7	7.7	7.7	7.7	1.39e-03	6.83e-04	-2.81e-04	2.4	13.6	4.41e-02
265	ok	0.12	1.77e-03	0.0	7.7	7.7	7.7	7.7	1.24e-03	7.25e-04	-3.74e-04	2.5	13.6	5.96e-02
266	ok	0.12	1.77e-03	1.02e-06	7.7	7.7	7.7	7.7	1.05e-03	7.64e-04	-4.65e-04	2.6	13.6	7.68e-02
267	ok	0.12	1.77e-03	1.04e-06	7.7	7.7	7.7	7.7	8.20e-04	7.89e-04	-5.51e-04	2.8	13.6	9.61e-02
268	ok	0.12	1.76e-03	1.09e-06	7.7	7.7	7.7	7.7	5.43e-04	7.87e-04	-6.30e-04	3.0	13.5	0.1
269	ok	0.12	1.76e-03	1.14e-06	7.7	7.7	7.7	7.7	2.25e-04	7.47e-04	-6.97e-04	3.3	13.5	0.1
270	ok	0.12	1.76e-03	1.21e-06	7.7	7.7	7.7	7.7	-1.30e-04	6.56e-04	-7.49e-04	3.7	13.5	0.2
271	ok	0.12	1.76e-03	1.27e-06	7.7	7.7	7.7	7.7	-5.14e-04	5.01e-04	-7.81e-04	4.2	13.5	0.2
272	ok	0.12	1.76e-03	1.34e-06	7.7	7.7	7.7	7.7	-9.17e-04	2.74e-04	-7.90e-04	4.8	13.5	0.3

Codice	Titolo	Pag. 103 di 153
B.16a	Relazione di calcolo delle strutture	

PROGETTO DEFINITIVO
IMPIANTO DI GENERAZIONE DA FONTE RINNOVABILE (FOTOVOLTAICA) - 15_LECCE
POTENZA NOMINALE DC PARI A 40,69 MWP E POTENZA NOMINALE AC PARI A 42,00 MWAC

273	ok	0.12	1.76e-03	1.41e-06	7.7	7.7	7.7	7.7	-1.32e-03	-3.15e-05	-7.73e-04	5.5	13.5	0.3
274	ok	0.12	1.75e-03	1.47e-06	7.7	7.7	7.7	7.7	-1.72e-03	-4.17e-04	-7.29e-04	6.3	13.5	0.4
275	ok	0.12	1.75e-03	1.54e-06	7.7	7.7	7.7	7.7	-2.08e-03	-8.84e-04	-6.57e-04	7.1	13.4	0.5
276	ok	0.12	1.74e-03	1.59e-06	7.7	7.7	7.7	7.7	-2.39e-03	-1.43e-03	-5.56e-04	7.9	13.3	0.6
277	ok	0.12	1.72e-03	1.64e-06	7.7	7.7	7.7	7.7	-2.62e-03	-2.07e-03	-4.20e-04	8.5	13.1	0.7
278	ok	0.12	1.68e-03	1.68e-06	7.7	7.7	7.7	7.7	-2.76e-03	-2.83e-03	-2.28e-04	8.9	12.8	0.8
279	ok	0.12	1.63e-03	1.88e-06	7.7	7.7	7.7	7.7	-2.79e-03	-3.74e-03	6.26e-05	8.9	12.3	1.0
280	ok	0.12	1.55e-03	2.14e-06	7.7	7.7	7.7	7.7	-2.64e-03	-4.95e-03	5.50e-04	8.1	11.5	1.1
281	ok	0.12	1.42e-03	2.51e-06	7.7	7.7	7.7	7.7	-2.22e-03	-6.76e-03	1.41e-03	6.4	10.5	1.2
282	ok	0.12	1.23e-03	3.07e-06	7.7	7.7	7.7	7.7	-1.29e-03	-9.90e-03	2.81e-03	3.1	9.2	1.2
283	ok	0.12	1.00e-03	4.22e-06	7.7	7.7	7.7	7.7	6.35e-04	-1.38e-02	4.62e-03	-2.0	7.5	1.1
284	ok	0.12	9.96e-04	3.50e-06	7.7	7.7	7.7	7.7	-9.83e-05	-1.28e-02	-4.82e-05	2.41e-02	7.6	0.4
285	ok	0.12	1.09e-03	4.27e-06	7.7	7.7	7.7	7.7	5.68e-04	-1.53e-02	-2.18e-03	-2.0	8.3	-0.6
286	ok	0.12	1.09e-03	4.03e-06	7.7	7.7	7.7	7.7	-7.84e-05	-1.50e-02	1.45e-05	3.07e-02	8.3	-0.3
287	ok	0.12	1.31e-03	2.98e-06	7.7	7.7	7.7	7.7	-1.28e-03	-1.11e-02	-1.44e-03	3.2	9.9	-0.6
288	ok	0.12	1.48e-03	2.46e-06	7.7	7.7	7.7	7.7	-2.26e-03	-7.64e-03	-7.39e-04	6.5	11.3	-0.6
289	ok	0.12	1.62e-03	2.13e-06	7.7	7.7	7.7	7.7	-2.72e-03	-5.47e-03	-2.81e-04	8.4	12.3	-0.6
290	ok	0.12	1.71e-03	1.89e-06	7.7	7.7	7.7	7.7	-2.85e-03	-4.03e-03	-2.06e-05	9.2	13.1	-0.5
291	ok	0.12	1.78e-03	1.71e-06	7.7	7.7	7.7	7.7	-2.79e-03	-2.99e-03	1.28e-04	9.2	13.6	-0.4
292	ok	0.12	1.82e-03	1.62e-06	7.7	7.7	7.7	7.7	-2.63e-03	-2.18e-03	2.17e-04	8.8	14.0	-0.3
293	ok	0.12	1.85e-03	1.52e-06	7.7	7.7	7.7	7.7	-2.38e-03	-1.52e-03	2.75e-04	8.1	14.2	-0.3
294	ok	0.12	1.86e-03	1.42e-06	7.7	7.7	7.7	7.7	-2.09e-03	-9.47e-04	3.19e-04	7.3	14.3	-0.2
295	ok	0.12	1.87e-03	1.33e-06	7.7	7.7	7.7	7.7	-1.76e-03	-4.61e-04	3.52e-04	6.5	14.4	-0.2
296	ok	0.12	1.88e-03	1.24e-06	7.7	7.7	7.7	7.7	-1.41e-03	-5.57e-05	3.73e-04	5.7	14.4	-0.2
297	ok	0.12	1.88e-03	1.15e-06	7.7	7.7	7.7	7.7	-1.04e-03	2.69e-04	3.83e-04	5.0	14.4	-0.1
298	ok	0.12	1.88e-03	1.06e-06	7.7	7.7	7.7	7.7	-6.62e-04	5.14e-04	3.82e-04	4.4	14.5	-0.1
299	ok	0.12	1.88e-03	0.0	7.7	7.7	7.7	7.7	-2.98e-04	6.86e-04	3.69e-04	3.9	14.5	-8.74e-02
300	ok	0.12	1.88e-03	0.0	7.7	7.7	7.7	7.7	4.67e-05	7.91e-04	3.47e-04	3.5	14.5	-7.24e-02
301	ok	0.12	1.89e-03	0.0	7.7	7.7	7.7	7.7	3.64e-04	8.42e-04	3.16e-04	3.2	14.5	-5.97e-02
302	ok	0.12	1.89e-03	0.0	7.7	7.7	7.7	7.7	6.46e-04	8.52e-04	2.79e-04	3.0	14.5	-4.87e-02
303	ok	0.12	1.89e-03	0.0	7.7	7.7	7.7	7.7	8.90e-04	8.32e-04	2.37e-04	2.8	14.5	-3.92e-02
304	ok	0.12	1.89e-03	0.0	7.7	7.7	7.7	7.7	1.09e-03	7.96e-04	1.92e-04	2.7	14.5	-3.06e-02
305	ok	0.12	1.89e-03	0.0	7.7	7.7	7.7	7.7	1.25e-03	7.56e-04	1.45e-04	2.6	14.5	-2.29e-02
306	ok	0.12	1.89e-03	0.0	7.7	7.7	7.7	7.7	1.36e-03	7.20e-04	9.69e-05	2.6	14.5	-1.58e-02
307	ok	0.12	1.89e-03	0.0	7.7	7.7	7.7	7.7	1.43e-03	6.96e-04	4.86e-05	2.5	14.5	-8.96e-03
308	ok	0.12	1.89e-03	0.0	7.7	7.7	7.7	7.7	1.45e-03	6.87e-04	0.0	2.5	14.6	-2.34e-03
309	ok	0.12	1.89e-03	0.0	7.7	7.7	7.7	7.7	1.43e-03	6.96e-04	-4.86e-05	2.5	14.5	8.96e-03
310	ok	0.12	1.89e-03	0.0	7.7	7.7	7.7	7.7	1.36e-03	7.20e-04	-9.69e-05	2.6	14.5	1.58e-02
311	ok	0.12	1.89e-03	0.0	7.7	7.7	7.7	7.7	1.25e-03	7.56e-04	-1.45e-04	2.6	14.5	2.29e-02
312	ok	0.12	1.89e-03	0.0	7.7	7.7	7.7	7.7	1.09e-03	7.96e-04	-1.92e-04	2.7	14.5	3.06e-02
313	ok	0.12	1.89e-03	0.0	7.7	7.7	7.7	7.7	8.90e-04	8.32e-04	-2.37e-04	2.8	14.5	3.92e-02
314	ok	0.12	1.89e-03	0.0	7.7	7.7	7.7	7.7	6.46e-04	8.52e-04	-2.79e-04	3.0	14.5	4.87e-02
315	ok	0.12	1.89e-03	0.0	7.7	7.7	7.7	7.7	3.64e-04	8.42e-04	-3.16e-04	3.2	14.5	5.97e-02
316	ok	0.12	1.88e-03	0.0	7.7	7.7	7.7	7.7	4.67e-05	7.91e-04	-3.47e-04	3.5	14.5	7.24e-02

Codice	Titolo	Pag. 104 di 153
B.16a	Relazione di calcolo delle strutture	

PROGETTO DEFINITIVO
IMPIANTO DI GENERAZIONE DA FONTE RINNOVABILE (FOTOVOLTAICA) - 15_LECCE
POTENZA NOMINALE DC PARI A 40,69 MWp E POTENZA NOMINALE AC PARI A 42,00 MWac

317	ok	0.12	1.88e-03	0.0	7.7	7.7	7.7	7.7	-2.98e-04	6.86e-04	-3.69e-04	3.9	14.5	8.74e-02
318	ok	0.12	1.88e-03	1.06e-06	7.7	7.7	7.7	7.7	-6.62e-04	5.14e-04	-3.82e-04	4.4	14.5	0.1
319	ok	0.12	1.88e-03	1.15e-06	7.7	7.7	7.7	7.7	-1.04e-03	2.69e-04	-3.83e-04	5.0	14.4	0.1
320	ok	0.12	1.88e-03	1.24e-06	7.7	7.7	7.7	7.7	-1.41e-03	-5.57e-05	-3.73e-04	5.7	14.4	0.2
321	ok	0.12	1.87e-03	1.33e-06	7.7	7.7	7.7	7.7	-1.76e-03	-4.61e-04	-3.52e-04	6.5	14.4	0.2
322	ok	0.12	1.86e-03	1.42e-06	7.7	7.7	7.7	7.7	-2.09e-03	-9.47e-04	-3.19e-04	7.3	14.3	0.2
323	ok	0.12	1.85e-03	1.52e-06	7.7	7.7	7.7	7.7	-2.38e-03	-1.52e-03	-2.75e-04	8.1	14.2	0.3
324	ok	0.12	1.82e-03	1.62e-06	7.7	7.7	7.7	7.7	-2.63e-03	-2.18e-03	-2.17e-04	8.8	14.0	0.3
325	ok	0.12	1.78e-03	1.71e-06	7.7	7.7	7.7	7.7	-2.79e-03	-2.99e-03	-1.28e-04	9.2	13.6	0.4
326	ok	0.12	1.71e-03	1.89e-06	7.7	7.7	7.7	7.7	-2.85e-03	-4.03e-03	2.06e-05	9.2	13.1	0.5
327	ok	0.12	1.62e-03	2.13e-06	7.7	7.7	7.7	7.7	-2.72e-03	-5.47e-03	2.81e-04	8.4	12.3	0.6
328	ok	0.12	1.48e-03	2.46e-06	7.7	7.7	7.7	7.7	-2.26e-03	-7.64e-03	7.39e-04	6.5	11.3	0.6
329	ok	0.12	1.31e-03	2.98e-06	7.7	7.7	7.7	7.7	-1.28e-03	-1.11e-02	1.44e-03	3.2	9.9	0.6
330	ok	0.12	1.09e-03	4.27e-06	7.7	7.7	7.7	7.7	5.67e-04	-1.53e-02	2.18e-03	-2.0	8.3	0.6
331	ok	0.12	1.09e-03	4.03e-06	7.7	7.7	7.7	7.7	-7.84e-05	-1.50e-02	-1.45e-05	3.07e-02	8.3	0.3
332	ok	0.12	1.11e-03	4.23e-06	7.7	7.7	7.7	7.7	4.89e-04	-1.60e-02	-3.92e-05	-2.0	8.5	8.75e-02
333	ok	0.12	1.12e-03	4.18e-06	7.7	7.7	7.7	7.7	-8.73e-05	-1.58e-02	2.33e-05	3.50e-02	8.6	0.1
334	ok	0.12	1.33e-03	3.00e-06	7.7	7.7	7.7	7.7	-1.27e-03	-1.13e-02	3.40e-05	3.3	10.2	4.41e-02
335	ok	0.12	1.50e-03	2.30e-06	7.7	7.7	7.7	7.7	-2.27e-03	-7.91e-03	9.45e-06	6.6	11.5	1.38e-02
336	ok	0.12	1.64e-03	2.05e-06	7.7	7.7	7.7	7.7	-2.74e-03	-5.65e-03	-1.87e-06	8.5	12.6	1.89e-03
337	ok	0.12	1.74e-03	1.86e-06	7.7	7.7	7.7	7.7	-2.87e-03	-4.13e-03	0.0	9.3	13.3	3.36e-03
338	ok	0.12	1.81e-03	1.71e-06	7.7	7.7	7.7	7.7	-2.81e-03	-3.05e-03	0.0	9.3	13.9	3.17e-03
339	ok	0.12	1.85e-03	1.57e-06	7.7	7.7	7.7	7.7	-2.63e-03	-2.22e-03	0.0	8.9	14.2	2.91e-03
340	ok	0.12	1.88e-03	1.44e-06	7.7	7.7	7.7	7.7	-2.39e-03	-1.54e-03	0.0	8.2	14.5	2.69e-03
341	ok	0.12	1.90e-03	1.32e-06	7.7	7.7	7.7	7.7	-2.10e-03	-9.65e-04	0.0	7.4	14.6	2.51e-03
342	ok	0.12	1.91e-03	1.20e-06	7.7	7.7	7.7	7.7	-1.78e-03	-4.74e-04	0.0	6.6	14.7	2.33e-03
343	ok	0.12	1.92e-03	1.09e-06	7.7	7.7	7.7	7.7	-1.43e-03	-6.39e-05	0.0	5.8	14.7	1.67e-03
344	ok	0.12	1.92e-03	0.0	7.7	7.7	7.7	7.7	-1.07e-03	2.66e-04	0.0	5.1	14.7	1.70e-03
345	ok	0.12	1.92e-03	0.0	7.7	7.7	7.7	7.7	-7.10e-04	5.17e-04	0.0	4.5	14.7	1.72e-03
346	ok	0.12	1.92e-03	0.0	7.7	7.7	7.7	7.7	-3.52e-04	6.94e-04	0.0	4.0	14.8	1.74e-03
347	ok	0.12	1.92e-03	0.0	7.7	7.7	7.7	7.7	-1.09e-05	8.05e-04	0.0	3.6	14.8	1.75e-03
348	ok	0.12	1.92e-03	0.0	7.7	7.7	7.7	7.7	3.05e-04	8.60e-04	1.13e-06	3.3	14.8	-1.75e-03
349	ok	0.12	1.92e-03	0.0	7.7	7.7	7.7	7.7	5.89e-04	8.72e-04	1.24e-06	3.0	14.8	-1.75e-03
350	ok	0.12	1.93e-03	0.0	7.7	7.7	7.7	7.7	8.35e-04	8.54e-04	1.25e-06	2.9	14.8	-1.74e-03
351	ok	0.12	1.93e-03	0.0	7.7	7.7	7.7	7.7	1.04e-03	8.20e-04	1.17e-06	2.8	14.8	-1.73e-03
352	ok	0.12	1.93e-03	0.0	7.7	7.7	7.7	7.7	1.20e-03	7.80e-04	1.01e-06	2.7	14.8	-1.72e-03
353	ok	0.12	1.93e-03	0.0	7.7	7.7	7.7	7.7	1.32e-03	7.45e-04	0.0	2.6	14.8	-1.70e-03
354	ok	0.12	1.93e-03	0.0	7.7	7.7	7.7	7.7	1.39e-03	7.21e-04	0.0	2.6	14.8	-1.68e-03
355	ok	0.12	1.93e-03	0.0	7.7	7.7	7.7	7.7	1.41e-03	7.13e-04	0.0	2.6	14.8	-1.67e-03
356	ok	0.12	1.93e-03	0.0	7.7	7.7	7.7	7.7	1.39e-03	7.21e-04	0.0	2.6	14.8	1.68e-03
357	ok	0.12	1.93e-03	0.0	7.7	7.7	7.7	7.7	1.32e-03	7.45e-04	0.0	2.6	14.8	1.70e-03
358	ok	0.12	1.93e-03	0.0	7.7	7.7	7.7	7.7	1.20e-03	7.80e-04	-1.01e-06	2.7	14.8	1.72e-03
359	ok	0.12	1.93e-03	0.0	7.7	7.7	7.7	7.7	1.04e-03	8.20e-04	-1.17e-06	2.8	14.8	1.73e-03
360	ok	0.12	1.93e-03	0.0	7.7	7.7	7.7	7.7	8.35e-04	8.54e-04	-1.25e-06	2.9	14.8	1.74e-03

Codice	Titolo	Pag. 105 di 153
B.16a	Relazione di calcolo delle strutture	

PROGETTO DEFINITIVO
IMPIANTO DI GENERAZIONE DA FONTE RINNOVABILE (FOTOVOLTAICA) - 15_LECCE
POTENZA NOMINALE DC PARI A 40,69 MWP E POTENZA NOMINALE AC PARI A 42,00 MWAC

361	ok	0.12	1.92e-03	0.0	7.7	7.7	7.7	7.7	5.89e-04	8.72e-04	-1.24e-06	3.0	14.8	1.75e-03
362	ok	0.12	1.92e-03	0.0	7.7	7.7	7.7	7.7	3.05e-04	8.60e-04	-1.13e-06	3.3	14.8	1.75e-03
363	ok	0.12	1.92e-03	0.0	7.7	7.7	7.7	7.7	-1.09e-05	8.05e-04	0.0	3.6	14.8	-1.75e-03
364	ok	0.12	1.92e-03	0.0	7.7	7.7	7.7	7.7	-3.52e-04	6.94e-04	0.0	4.0	14.8	-1.74e-03
365	ok	0.12	1.92e-03	0.0	7.7	7.7	7.7	7.7	-7.10e-04	5.17e-04	0.0	4.5	14.7	-1.72e-03
366	ok	0.12	1.92e-03	0.0	7.7	7.7	7.7	7.7	-1.07e-03	2.66e-04	0.0	5.1	14.7	-1.70e-03
367	ok	0.12	1.92e-03	1.09e-06	7.7	7.7	7.7	7.7	-1.43e-03	-6.39e-05	0.0	5.8	14.7	-1.67e-03
368	ok	0.12	1.91e-03	1.20e-06	7.7	7.7	7.7	7.7	-1.78e-03	-4.74e-04	0.0	6.6	14.7	-2.33e-03
369	ok	0.12	1.90e-03	1.32e-06	7.7	7.7	7.7	7.7	-2.10e-03	-9.65e-04	0.0	7.4	14.6	-2.51e-03
370	ok	0.12	1.88e-03	1.44e-06	7.7	7.7	7.7	7.7	-2.39e-03	-1.54e-03	0.0	8.2	14.5	-2.69e-03
371	ok	0.12	1.85e-03	1.57e-06	7.7	7.7	7.7	7.7	-2.63e-03	-2.22e-03	0.0	8.9	14.2	-2.90e-03
372	ok	0.12	1.81e-03	1.71e-06	7.7	7.7	7.7	7.7	-2.81e-03	-3.05e-03	0.0	9.3	13.9	-3.17e-03
373	ok	0.12	1.74e-03	1.86e-06	7.7	7.7	7.7	7.7	-2.87e-03	-4.13e-03	0.0	9.3	13.3	-3.36e-03
374	ok	0.12	1.64e-03	2.05e-06	7.7	7.7	7.7	7.7	-2.74e-03	-5.65e-03	1.87e-06	8.5	12.6	-1.89e-03
375	ok	0.12	1.50e-03	2.30e-06	7.7	7.7	7.7	7.7	-2.27e-03	-7.91e-03	-9.45e-06	6.6	11.5	-1.38e-02
376	ok	0.12	1.33e-03	3.00e-06	7.7	7.7	7.7	7.7	-1.27e-03	-1.13e-02	-3.40e-05	3.3	10.2	-4.41e-02
377	ok	0.12	1.11e-03	4.23e-06	7.7	7.7	7.7	7.7	4.89e-04	-1.60e-02	3.92e-05	-2.0	8.5	-8.75e-02
378	ok	0.12	1.12e-03	4.18e-06	7.7	7.7	7.7	7.7	-8.73e-05	-1.58e-02	-2.33e-05	3.50e-02	8.6	-0.1
379	ok	0.12	1.09e-03	4.27e-06	7.7	7.7	7.7	7.7	5.68e-04	-1.53e-02	2.18e-03	-2.0	8.3	0.6
380	ok	0.12	1.09e-03	4.03e-06	7.7	7.7	7.7	7.7	-7.84e-05	-1.50e-02	-1.45e-05	3.07e-02	8.3	0.3
381	ok	0.12	1.31e-03	2.98e-06	7.7	7.7	7.7	7.7	-1.28e-03	-1.11e-02	1.44e-03	3.2	9.9	0.6
382	ok	0.12	1.48e-03	2.46e-06	7.7	7.7	7.7	7.7	-2.26e-03	-7.64e-03	7.39e-04	6.5	11.3	0.6
383	ok	0.12	1.62e-03	2.13e-06	7.7	7.7	7.7	7.7	-2.72e-03	-5.47e-03	2.81e-04	8.4	12.3	0.6
384	ok	0.12	1.71e-03	1.89e-06	7.7	7.7	7.7	7.7	-2.85e-03	-4.03e-03	2.06e-05	9.2	13.1	0.5
385	ok	0.12	1.78e-03	1.71e-06	7.7	7.7	7.7	7.7	-2.79e-03	-2.99e-03	-1.28e-04	9.2	13.6	0.4
386	ok	0.12	1.82e-03	1.62e-06	7.7	7.7	7.7	7.7	-2.63e-03	-2.18e-03	-2.17e-04	8.8	14.0	0.3
387	ok	0.12	1.85e-03	1.52e-06	7.7	7.7	7.7	7.7	-2.38e-03	-1.52e-03	-2.75e-04	8.1	14.2	0.3
388	ok	0.12	1.86e-03	1.42e-06	7.7	7.7	7.7	7.7	-2.09e-03	-9.47e-04	-3.19e-04	7.3	14.3	0.2
389	ok	0.12	1.87e-03	1.33e-06	7.7	7.7	7.7	7.7	-1.76e-03	-4.61e-04	-3.52e-04	6.5	14.4	0.2
390	ok	0.12	1.88e-03	1.23e-06	7.7	7.7	7.7	7.7	-1.41e-03	-5.57e-05	-3.73e-04	5.7	14.4	0.2
391	ok	0.12	1.88e-03	1.15e-06	7.7	7.7	7.7	7.7	-1.04e-03	2.69e-04	-3.83e-04	5.0	14.4	0.1
392	ok	0.12	1.88e-03	1.06e-06	7.7	7.7	7.7	7.7	-6.62e-04	5.14e-04	-3.82e-04	4.4	14.5	0.1
393	ok	0.12	1.88e-03	0.0	7.7	7.7	7.7	7.7	-2.98e-04	6.86e-04	-3.69e-04	3.9	14.5	8.74e-02
394	ok	0.12	1.88e-03	0.0	7.7	7.7	7.7	7.7	4.67e-05	7.91e-04	-3.47e-04	3.5	14.5	7.24e-02
395	ok	0.12	1.89e-03	0.0	7.7	7.7	7.7	7.7	3.64e-04	8.42e-04	-3.16e-04	3.2	14.5	5.97e-02
396	ok	0.12	1.89e-03	0.0	7.7	7.7	7.7	7.7	6.46e-04	8.52e-04	-2.79e-04	3.0	14.5	4.87e-02
397	ok	0.12	1.89e-03	0.0	7.7	7.7	7.7	7.7	8.90e-04	8.32e-04	-2.37e-04	2.8	14.5	3.92e-02
398	ok	0.12	1.89e-03	0.0	7.7	7.7	7.7	7.7	1.09e-03	7.96e-04	-1.92e-04	2.7	14.5	3.06e-02
399	ok	0.12	1.89e-03	0.0	7.7	7.7	7.7	7.7	1.25e-03	7.56e-04	-1.45e-04	2.6	14.5	2.29e-02
400	ok	0.12	1.89e-03	0.0	7.7	7.7	7.7	7.7	1.36e-03	7.20e-04	-9.69e-05	2.6	14.5	1.58e-02
401	ok	0.12	1.89e-03	0.0	7.7	7.7	7.7	7.7	1.43e-03	6.96e-04	-4.86e-05	2.5	14.5	8.96e-03
402	ok	0.12	1.89e-03	0.0	7.7	7.7	7.7	7.7	1.45e-03	6.87e-04	0.0	2.5	14.6	2.34e-03
403	ok	0.12	1.89e-03	0.0	7.7	7.7	7.7	7.7	1.43e-03	6.96e-04	4.86e-05	2.5	14.5	-8.96e-03
404	ok	0.12	1.89e-03	0.0	7.7	7.7	7.7	7.7	1.36e-03	7.20e-04	9.69e-05	2.6	14.5	-1.58e-02

Codice	Titolo	Pag. 106 di 153
B.16a	Relazione di calcolo delle strutture	

PROGETTO DEFINITIVO
IMPIANTO DI GENERAZIONE DA FONTE RINNOVABILE (FOTOVOLTAICA) - 15_LECCE
POTENZA NOMINALE DC PARI A 40,69 MWP E POTENZA NOMINALE AC PARI A 42,00 MWAC

405	ok	0.12	1.89e-03	0.0	7.7	7.7	7.7	7.7	1.25e-03	7.56e-04	1.45e-04	2.6	14.5	-2.29e-02
406	ok	0.12	1.89e-03	0.0	7.7	7.7	7.7	7.7	1.09e-03	7.96e-04	1.92e-04	2.7	14.5	-3.06e-02
407	ok	0.12	1.89e-03	0.0	7.7	7.7	7.7	7.7	8.90e-04	8.32e-04	2.37e-04	2.8	14.5	-3.92e-02
408	ok	0.12	1.89e-03	0.0	7.7	7.7	7.7	7.7	6.46e-04	8.52e-04	2.79e-04	3.0	14.5	-4.87e-02
409	ok	0.12	1.89e-03	0.0	7.7	7.7	7.7	7.7	3.64e-04	8.42e-04	3.16e-04	3.2	14.5	-5.97e-02
410	ok	0.12	1.88e-03	0.0	7.7	7.7	7.7	7.7	4.67e-05	7.91e-04	3.47e-04	3.5	14.5	-7.24e-02
411	ok	0.12	1.88e-03	0.0	7.7	7.7	7.7	7.7	-2.98e-04	6.86e-04	3.69e-04	3.9	14.5	-8.74e-02
412	ok	0.12	1.88e-03	1.06e-06	7.7	7.7	7.7	7.7	-6.62e-04	5.14e-04	3.82e-04	4.4	14.5	-0.1
413	ok	0.12	1.88e-03	1.15e-06	7.7	7.7	7.7	7.7	-1.04e-03	2.69e-04	3.83e-04	5.0	14.4	-0.1
414	ok	0.12	1.88e-03	1.24e-06	7.7	7.7	7.7	7.7	-1.41e-03	-5.57e-05	3.73e-04	5.7	14.4	-0.2
415	ok	0.12	1.87e-03	1.33e-06	7.7	7.7	7.7	7.7	-1.76e-03	-4.61e-04	3.52e-04	6.5	14.4	-0.2
416	ok	0.12	1.86e-03	1.42e-06	7.7	7.7	7.7	7.7	-2.09e-03	-9.47e-04	3.19e-04	7.3	14.3	-0.2
417	ok	0.12	1.85e-03	1.52e-06	7.7	7.7	7.7	7.7	-2.38e-03	-1.52e-03	2.75e-04	8.1	14.2	-0.3
418	ok	0.12	1.82e-03	1.62e-06	7.7	7.7	7.7	7.7	-2.63e-03	-2.18e-03	2.17e-04	8.8	14.0	-0.3
419	ok	0.12	1.78e-03	1.71e-06	7.7	7.7	7.7	7.7	-2.79e-03	-2.99e-03	1.28e-04	9.2	13.6	-0.4
420	ok	0.12	1.71e-03	1.89e-06	7.7	7.7	7.7	7.7	-2.85e-03	-4.03e-03	-2.06e-05	9.2	13.1	-0.5
421	ok	0.12	1.62e-03	2.13e-06	7.7	7.7	7.7	7.7	-2.72e-03	-5.47e-03	-2.81e-04	8.4	12.3	-0.6
422	ok	0.12	1.48e-03	2.46e-06	7.7	7.7	7.7	7.7	-2.26e-03	-7.64e-03	-7.39e-04	6.5	11.3	-0.6
423	ok	0.12	1.31e-03	2.98e-06	7.7	7.7	7.7	7.7	-1.28e-03	-1.11e-02	-1.44e-03	3.2	9.9	-0.6
424	ok	0.12	1.09e-03	4.27e-06	7.7	7.7	7.7	7.7	5.67e-04	-1.53e-02	-2.18e-03	-2.0	8.3	-0.6
425	ok	0.12	1.09e-03	4.03e-06	7.7	7.7	7.7	7.7	-7.84e-05	-1.50e-02	1.45e-05	3.07e-02	8.3	-0.3
426	ok	0.12	1.00e-03	4.22e-06	7.7	7.7	7.7	7.7	6.35e-04	-1.38e-02	4.62e-03	-2.0	7.5	1.1
427	ok	0.12	9.96e-04	3.50e-06	7.7	7.7	7.7	7.7	-9.83e-05	-1.28e-02	-4.82e-05	2.41e-02	7.6	0.4
428	ok	0.12	1.23e-03	3.07e-06	7.7	7.7	7.7	7.7	-1.29e-03	-9.90e-03	2.81e-03	3.1	9.2	1.2
429	ok	0.12	1.42e-03	2.51e-06	7.7	7.7	7.7	7.7	-2.22e-03	-6.76e-03	1.41e-03	6.4	10.5	1.2
430	ok	0.12	1.55e-03	2.14e-06	7.7	7.7	7.7	7.7	-2.64e-03	-4.95e-03	5.50e-04	8.1	11.5	1.1
431	ok	0.12	1.63e-03	1.88e-06	7.7	7.7	7.7	7.7	-2.79e-03	-3.74e-03	6.26e-05	8.9	12.3	1.0
432	ok	0.12	1.68e-03	1.68e-06	7.7	7.7	7.7	7.7	-2.76e-03	-2.83e-03	-2.28e-04	8.9	12.8	0.8
433	ok	0.12	1.72e-03	1.64e-06	7.7	7.7	7.7	7.7	-2.62e-03	-2.07e-03	-4.20e-04	8.5	13.1	0.7
434	ok	0.12	1.74e-03	1.59e-06	7.7	7.7	7.7	7.7	-2.39e-03	-1.43e-03	-5.56e-04	7.9	13.3	0.6
435	ok	0.12	1.75e-03	1.54e-06	7.7	7.7	7.7	7.7	-2.08e-03	-8.84e-04	-6.57e-04	7.1	13.4	0.5
436	ok	0.12	1.75e-03	1.47e-06	7.7	7.7	7.7	7.7	-1.72e-03	-4.17e-04	-7.29e-04	6.3	13.5	0.4
437	ok	0.12	1.76e-03	1.41e-06	7.7	7.7	7.7	7.7	-1.32e-03	-3.15e-05	-7.73e-04	5.5	13.5	0.3
438	ok	0.12	1.76e-03	1.34e-06	7.7	7.7	7.7	7.7	-9.17e-04	2.74e-04	-7.90e-04	4.8	13.5	0.3
439	ok	0.12	1.76e-03	1.27e-06	7.7	7.7	7.7	7.7	-5.14e-04	5.01e-04	-7.81e-04	4.2	13.5	0.2
440	ok	0.12	1.76e-03	1.21e-06	7.7	7.7	7.7	7.7	-1.30e-04	6.56e-04	-7.49e-04	3.7	13.5	0.2
441	ok	0.12	1.76e-03	1.14e-06	7.7	7.7	7.7	7.7	2.25e-04	7.47e-04	-6.97e-04	3.3	13.5	0.1
442	ok	0.12	1.76e-03	1.09e-06	7.7	7.7	7.7	7.7	5.43e-04	7.87e-04	-6.30e-04	3.0	13.5	0.1
443	ok	0.12	1.77e-03	1.05e-06	7.7	7.7	7.7	7.7	8.20e-04	7.89e-04	-5.51e-04	2.8	13.6	9.61e-02
444	ok	0.12	1.77e-03	1.02e-06	7.7	7.7	7.7	7.7	1.05e-03	7.64e-04	-4.65e-04	2.6	13.6	7.68e-02
445	ok	0.12	1.77e-03	0.0	7.7	7.7	7.7	7.7	1.24e-03	7.25e-04	-3.74e-04	2.5	13.6	5.96e-02
446	ok	0.12	1.77e-03	0.0	7.7	7.7	7.7	7.7	1.39e-03	6.83e-04	-2.81e-04	2.4	13.6	4.41e-02
447	ok	0.12	1.77e-03	0.0	7.7	7.7	7.7	7.7	1.49e-03	6.47e-04	-1.87e-04	2.4	13.6	2.97e-02
448	ok	0.12	1.77e-03	0.0	7.7	7.7	7.7	7.7	1.55e-03	6.22e-04	-9.36e-05	2.4	13.6	1.60e-02

Codice	Titolo	Pag. 107 di 153
B.16a	Relazione di calcolo delle strutture	

PROGETTO DEFINITIVO
IMPIANTO DI GENERAZIONE DA FONTE RINNOVABILE (FOTOVOLTAICA) - 15_LECCE
POTENZA NOMINALE DC PARI A 40,69 MWp E POTENZA NOMINALE AC PARI A 42,00 MWac

449	ok	0.12	1.77e-03	0.0	7.7	7.7	7.7	7.7	1.57e-03	6.14e-04	0.0	2.3	13.6	2.71e-03
450	ok	0.12	1.77e-03	0.0	7.7	7.7	7.7	7.7	1.55e-03	6.22e-04	9.36e-05	2.4	13.6	-1.60e-02
451	ok	0.12	1.77e-03	0.0	7.7	7.7	7.7	7.7	1.49e-03	6.47e-04	1.87e-04	2.4	13.6	-2.97e-02
452	ok	0.12	1.77e-03	0.0	7.7	7.7	7.7	7.7	1.39e-03	6.83e-04	2.81e-04	2.4	13.6	-4.41e-02
453	ok	0.12	1.77e-03	0.0	7.7	7.7	7.7	7.7	1.24e-03	7.25e-04	3.74e-04	2.5	13.6	-5.96e-02
454	ok	0.12	1.77e-03	1.02e-06	7.7	7.7	7.7	7.7	1.05e-03	7.64e-04	4.65e-04	2.6	13.6	-7.68e-02
455	ok	0.12	1.77e-03	1.04e-06	7.7	7.7	7.7	7.7	8.20e-04	7.89e-04	5.51e-04	2.8	13.6	-9.61e-02
456	ok	0.12	1.76e-03	1.09e-06	7.7	7.7	7.7	7.7	5.43e-04	7.87e-04	6.30e-04	3.0	13.5	-0.1
457	ok	0.12	1.76e-03	1.14e-06	7.7	7.7	7.7	7.7	2.25e-04	7.47e-04	6.97e-04	3.3	13.5	-0.1
458	ok	0.12	1.76e-03	1.21e-06	7.7	7.7	7.7	7.7	-1.30e-04	6.56e-04	7.49e-04	3.7	13.5	-0.2
459	ok	0.12	1.76e-03	1.27e-06	7.7	7.7	7.7	7.7	-5.14e-04	5.01e-04	7.81e-04	4.2	13.5	-0.2
460	ok	0.12	1.76e-03	1.34e-06	7.7	7.7	7.7	7.7	-9.17e-04	2.74e-04	7.90e-04	4.8	13.5	-0.3
461	ok	0.12	1.76e-03	1.41e-06	7.7	7.7	7.7	7.7	-1.32e-03	-3.15e-05	7.73e-04	5.5	13.5	-0.3
462	ok	0.12	1.75e-03	1.47e-06	7.7	7.7	7.7	7.7	-1.72e-03	-4.17e-04	7.29e-04	6.3	13.5	-0.4
463	ok	0.12	1.75e-03	1.54e-06	7.7	7.7	7.7	7.7	-2.08e-03	-8.84e-04	6.57e-04	7.1	13.4	-0.5
464	ok	0.12	1.74e-03	1.59e-06	7.7	7.7	7.7	7.7	-2.39e-03	-1.43e-03	5.56e-04	7.9	13.3	-0.6
465	ok	0.12	1.72e-03	1.64e-06	7.7	7.7	7.7	7.7	-2.62e-03	-2.07e-03	4.20e-04	8.5	13.1	-0.7
466	ok	0.12	1.68e-03	1.68e-06	7.7	7.7	7.7	7.7	-2.76e-03	-2.83e-03	2.28e-04	8.9	12.8	-0.8
467	ok	0.12	1.63e-03	1.88e-06	7.7	7.7	7.7	7.7	-2.79e-03	-3.74e-03	-6.26e-05	8.9	12.3	-1.0
468	ok	0.12	1.55e-03	2.14e-06	7.7	7.7	7.7	7.7	-2.64e-03	-4.95e-03	-5.50e-04	8.1	11.5	-1.1
469	ok	0.12	1.42e-03	2.51e-06	7.7	7.7	7.7	7.7	-2.22e-03	-6.76e-03	-1.41e-03	6.4	10.5	-1.2
470	ok	0.12	1.23e-03	3.07e-06	7.7	7.7	7.7	7.7	-1.29e-03	-9.90e-03	-2.81e-03	3.1	9.2	-1.2
471	ok	0.12	1.00e-03	4.22e-06	7.7	7.7	7.7	7.7	6.35e-04	-1.38e-02	-4.62e-03	-2.0	7.5	-1.1
472	ok	0.12	9.96e-04	3.50e-06	7.7	7.7	7.7	7.7	-9.83e-05	-1.28e-02	4.82e-05	2.41e-02	7.6	-0.4
473	ok	0.12	8.55e-04	4.05e-06	7.7	7.7	7.7	7.7	4.64e-04	-1.20e-02	-3.79e-03	-2.0	6.2	1.8
474	ok	0.12	8.29e-04	2.72e-06	7.7	7.7	7.7	7.7	-1.94e-04	-9.27e-03	-6.09e-05	1.73e-02	6.3	0.6
475	ok	0.12	1.10e-03	2.97e-06	7.7	7.7	7.7	7.7	-1.35e-03	-7.34e-03	3.94e-03	3.0	7.9	1.8
476	ok	0.12	1.30e-03	2.44e-06	7.7	7.7	7.7	7.7	-2.14e-03	-5.30e-03	1.97e-03	6.0	9.2	1.8
477	ok	0.12	1.42e-03	2.11e-06	7.7	7.7	7.7	7.7	-2.51e-03	-4.17e-03	8.40e-04	7.6	10.1	1.6
478	ok	0.12	1.48e-03	1.90e-06	7.7	7.7	7.7	7.7	-2.76e-03	-3.27e-03	1.68e-04	8.3	10.7	1.4
479	ok	0.12	1.51e-03	1.76e-06	7.7	7.7	7.7	7.7	-2.83e-03	-2.51e-03	-2.79e-04	8.4	11.1	1.2
480	ok	0.12	1.52e-03	1.70e-06	7.7	7.7	7.7	7.7	-2.73e-03	-1.85e-03	-6.13e-04	8.0	11.4	1.0
481	ok	0.12	1.52e-03	1.70e-06	7.7	7.7	7.7	7.7	-2.47e-03	-1.27e-03	-8.64e-04	7.3	11.6	0.8
482	ok	0.12	1.53e-03	1.68e-06	7.7	7.7	7.7	7.7	-2.10e-03	-7.64e-04	-1.05e-03	6.6	11.7	0.7
483	ok	0.12	1.53e-03	1.65e-06	7.7	7.7	7.7	7.7	-1.66e-03	-3.40e-04	-1.17e-03	5.8	11.7	0.5
484	ok	0.12	1.53e-03	1.60e-06	7.7	7.7	7.7	7.7	-1.18e-03	5.57e-06	-1.23e-03	5.1	11.7	0.4
485	ok	0.12	1.53e-03	1.55e-06	7.7	7.7	7.7	7.7	-7.03e-04	2.73e-04	-1.25e-03	4.4	11.7	0.4
486	ok	0.12	1.53e-03	1.50e-06	7.7	7.7	7.7	7.7	-2.47e-04	4.66e-04	-1.22e-03	3.8	11.8	0.3
487	ok	0.12	1.53e-03	1.46e-06	7.7	7.7	7.7	7.7	1.70e-04	5.93e-04	-1.15e-03	3.3	11.8	0.3
488	ok	0.12	1.53e-03	1.42e-06	7.7	7.7	7.7	7.7	5.39e-04	6.62e-04	-1.05e-03	2.9	11.8	0.2
489	ok	0.12	1.54e-03	1.39e-06	7.7	7.7	7.7	7.7	8.55e-04	6.87e-04	-9.39e-04	2.6	11.8	0.2
490	ok	0.12	1.54e-03	1.37e-06	7.7	7.7	7.7	7.7	1.12e-03	6.77e-04	-8.10e-04	2.4	11.8	0.1
491	ok	0.12	1.54e-03	1.35e-06	7.7	7.7	7.7	7.7	1.33e-03	6.47e-04	-6.75e-04	2.2	11.8	0.1
492	ok	0.12	1.54e-03	1.34e-06	7.7	7.7	7.7	7.7	1.49e-03	6.05e-04	-5.34e-04	2.1	11.9	8.71e-02

Codice	Titolo	Pag. 108 di 153
B.16a	Relazione di calcolo delle strutture	

PROGETTO DEFINITIVO
IMPIANTO DI GENERAZIONE DA FONTE RINNOVABILE (FOTOVOLTAICA) - 15_LECCE
POTENZA NOMINALE DC PARI A 40,69 MWP E POTENZA NOMINALE AC PARI A 42,00 MWAC

493	ok	0.12	1.54e-03	1.33e-06	7.7	7.7	7.7	7.7	1.61e-03	5.64e-04	-3.97e-04	2.1	11.9	6.35e-02
494	ok	0.12	1.55e-03	1.32e-06	7.7	7.7	7.7	7.7	1.69e-03	5.28e-04	-2.63e-04	2.0	11.9	4.18e-02
495	ok	0.12	1.55e-03	1.32e-06	7.7	7.7	7.7	7.7	1.74e-03	5.05e-04	-1.31e-04	2.0	11.9	2.12e-02
496	ok	0.12	1.55e-03	1.32e-06	7.7	7.7	7.7	7.7	1.76e-03	4.97e-04	0.0	2.0	11.9	1.24e-03
497	ok	0.12	1.55e-03	1.32e-06	7.7	7.7	7.7	7.7	1.74e-03	5.05e-04	1.31e-04	2.0	11.9	-2.12e-02
498	ok	0.12	1.55e-03	1.32e-06	7.7	7.7	7.7	7.7	1.69e-03	5.28e-04	2.63e-04	2.0	11.9	-4.18e-02
499	ok	0.12	1.54e-03	1.33e-06	7.7	7.7	7.7	7.7	1.61e-03	5.64e-04	3.97e-04	2.1	11.9	-6.35e-02
500	ok	0.12	1.54e-03	1.34e-06	7.7	7.7	7.7	7.7	1.49e-03	6.05e-04	5.34e-04	2.1	11.9	-8.71e-02
501	ok	0.12	1.54e-03	1.35e-06	7.7	7.7	7.7	7.7	1.33e-03	6.47e-04	6.75e-04	2.2	11.8	-0.1
502	ok	0.12	1.54e-03	1.37e-06	7.7	7.7	7.7	7.7	1.12e-03	6.77e-04	8.10e-04	2.4	11.8	-0.1
503	ok	0.12	1.54e-03	1.40e-06	7.7	7.7	7.7	7.7	8.55e-04	6.87e-04	9.39e-04	2.6	11.8	-0.2
504	ok	0.12	1.53e-03	1.42e-06	7.7	7.7	7.7	7.7	5.39e-04	6.62e-04	1.05e-03	2.9	11.8	-0.2
505	ok	0.12	1.53e-03	1.46e-06	7.7	7.7	7.7	7.7	1.70e-04	5.93e-04	1.15e-03	3.3	11.8	-0.3
506	ok	0.12	1.53e-03	1.50e-06	7.7	7.7	7.7	7.7	-2.47e-04	4.66e-04	1.22e-03	3.8	11.8	-0.3
507	ok	0.12	1.53e-03	1.56e-06	7.7	7.7	7.7	7.7	-7.03e-04	2.73e-04	1.25e-03	4.4	11.7	-0.4
508	ok	0.12	1.53e-03	1.60e-06	7.7	7.7	7.7	7.7	-1.18e-03	5.57e-06	1.23e-03	5.1	11.7	-0.4
509	ok	0.12	1.53e-03	1.65e-06	7.7	7.7	7.7	7.7	-1.66e-03	-3.40e-04	1.17e-03	5.8	11.7	-0.5
510	ok	0.12	1.53e-03	1.68e-06	7.7	7.7	7.7	7.7	-2.10e-03	-7.64e-04	1.05e-03	6.6	11.7	-0.7
511	ok	0.12	1.52e-03	1.70e-06	7.7	7.7	7.7	7.7	-2.47e-03	-1.27e-03	8.64e-04	7.3	11.6	-0.8
512	ok	0.12	1.52e-03	1.71e-06	7.7	7.7	7.7	7.7	-2.73e-03	-1.85e-03	6.13e-04	8.0	11.4	-1.0
513	ok	0.12	1.51e-03	1.76e-06	7.7	7.7	7.7	7.7	-2.83e-03	-2.51e-03	2.79e-04	8.4	11.1	-1.2
514	ok	0.12	1.48e-03	1.90e-06	7.7	7.7	7.7	7.7	-2.76e-03	-3.27e-03	-1.68e-04	8.3	10.7	-1.4
515	ok	0.12	1.42e-03	2.11e-06	7.7	7.7	7.7	7.7	-2.51e-03	-4.17e-03	-8.40e-04	7.6	10.1	-1.6
516	ok	0.12	1.30e-03	2.44e-06	7.7	7.7	7.7	7.7	-2.14e-03	-5.30e-03	-1.97e-03	6.0	9.2	-1.8
517	ok	0.12	1.10e-03	2.97e-06	7.7	7.7	7.7	7.7	-1.35e-03	-7.34e-03	-3.94e-03	3.0	7.9	-1.8
518	ok	0.12	8.55e-04	4.05e-06	7.7	7.7	7.7	7.7	4.64e-04	-1.20e-02	3.79e-03	-2.0	6.2	-1.8
519	ok	0.12	8.29e-04	2.72e-06	7.7	7.7	7.7	7.7	-1.94e-04	-9.27e-03	6.09e-05	1.73e-02	6.3	-0.6
520	ok	0.12	6.54e-04	4.28e-06	7.7	7.7	7.7	7.7	1.70e-05	-6.33e-03	-4.58e-03	-2.0	4.2	2.4
521	ok	0.12	5.88e-04	1.80e-06	7.7	7.7	7.7	7.7	-3.66e-04	-5.34e-03	-7.85e-06	1.47e-02	4.4	0.7
522	ok	0.12	9.30e-04	2.75e-06	7.7	7.7	7.7	7.7	-2.35e-03	-2.18e-03	4.56e-03	2.7	5.8	2.4
523	ok	0.12	1.12e-03	2.39e-06	7.7	7.7	7.7	7.7	-1.78e-03	-3.79e-03	2.64e-03	5.4	7.0	2.3
524	ok	0.12	1.22e-03	2.16e-06	7.7	7.7	7.7	7.7	-2.40e-03	-3.26e-03	1.30e-03	6.8	7.7	2.0
525	ok	0.12	1.25e-03	2.02e-06	7.7	7.7	7.7	7.7	-3.03e-03	-2.61e-03	4.53e-04	7.5	8.2	1.7
526	ok	0.12	1.24e-03	1.87e-06	7.7	7.7	7.7	7.7	-3.25e-03	-1.99e-03	-2.60e-04	7.5	8.5	1.5
527	ok	0.12	1.22e-03	1.85e-06	7.7	7.7	7.7	7.7	-3.12e-03	-1.45e-03	-8.34e-04	7.2	8.7	1.2
528	ok	0.12	1.19e-03	1.89e-06	7.7	7.7	7.7	7.7	-2.74e-03	-9.74e-04	-1.26e-03	6.6	8.8	1.0
529	ok	0.12	1.18e-03	1.90e-06	7.7	7.7	7.7	7.7	-2.20e-03	-5.66e-04	-1.56e-03	5.9	8.8	0.9
530	ok	0.12	1.17e-03	1.88e-06	7.7	7.7	7.7	7.7	-1.58e-03	-2.26e-04	-1.73e-03	5.1	8.9	0.7
531	ok	0.12	1.17e-03	1.84e-06	7.7	7.7	7.7	7.7	-9.47e-04	4.45e-05	-1.80e-03	4.4	8.9	0.6
532	ok	0.12	1.17e-03	1.81e-06	7.7	7.7	7.7	7.7	-3.47e-04	2.49e-04	-1.79e-03	3.7	8.9	0.5
533	ok	0.12	1.16e-03	1.77e-06	7.7	7.7	7.7	7.7	1.92e-04	3.91e-04	-1.71e-03	3.1	8.9	0.4
534	ok	0.12	1.16e-03	1.74e-06	7.7	7.7	7.7	7.7	6.54e-04	4.79e-04	-1.58e-03	2.7	8.9	0.4
535	ok	0.12	1.17e-03	1.72e-06	7.7	7.7	7.7	7.7	1.03e-03	5.22e-04	-1.42e-03	2.3	8.9	0.3
536	ok	0.12	1.17e-03	1.71e-06	7.7	7.7	7.7	7.7	1.33e-03	5.30e-04	-1.23e-03	2.0	9.0	0.2

Codice	Titolo	Pag. 109 di 153
B.16a	Relazione di calcolo delle strutture	

PROGETTO DEFINITIVO
IMPIANTO DI GENERAZIONE DA FONTE RINNOVABILE (FOTOVOLTAICA) - 15_LECCE
POTENZA NOMINALE DC PARI A 40,69 MWP E POTENZA NOMINALE AC PARI A 42,00 MWAC

537	ok	0.12	1.17e-03	1.71e-06	7.7	7.7	7.7	7.7	1.56e-03	5.13e-04	-1.04e-03	1.8	9.0	0.2
538	ok	0.12	1.17e-03	1.71e-06	7.7	7.7	7.7	7.7	1.73e-03	4.81e-04	-8.50e-04	1.6	9.0	0.2
539	ok	0.12	1.17e-03	1.72e-06	7.7	7.7	7.7	7.7	1.84e-03	4.42e-04	-6.65e-04	1.5	9.0	0.1
540	ok	0.12	1.18e-03	1.72e-06	7.7	7.7	7.7	7.7	1.92e-03	4.04e-04	-4.88e-04	1.5	9.0	9.80e-02
541	ok	0.12	1.18e-03	1.71e-06	7.7	7.7	7.7	7.7	1.97e-03	3.73e-04	-3.20e-04	1.4	9.0	6.88e-02
542	ok	0.12	1.18e-03	1.71e-06	7.7	7.7	7.7	7.7	1.99e-03	3.53e-04	-1.58e-04	1.4	9.0	4.13e-02
543	ok	0.12	1.18e-03	1.71e-06	7.7	7.7	7.7	7.7	2.00e-03	3.45e-04	0.0	1.4	9.0	1.47e-02
544	ok	0.12	1.18e-03	1.71e-06	7.7	7.7	7.7	7.7	1.99e-03	3.53e-04	1.58e-04	1.4	9.0	-4.13e-02
545	ok	0.12	1.18e-03	1.71e-06	7.7	7.7	7.7	7.7	1.97e-03	3.73e-04	3.20e-04	1.4	9.0	-6.88e-02
546	ok	0.12	1.18e-03	1.72e-06	7.7	7.7	7.7	7.7	1.92e-03	4.04e-04	4.88e-04	1.5	9.0	-9.80e-02
547	ok	0.12	1.17e-03	1.72e-06	7.7	7.7	7.7	7.7	1.84e-03	4.42e-04	6.65e-04	1.5	9.0	-0.1
548	ok	0.12	1.17e-03	1.71e-06	7.7	7.7	7.7	7.7	1.73e-03	4.81e-04	8.50e-04	1.6	9.0	-0.2
549	ok	0.12	1.17e-03	1.71e-06	7.7	7.7	7.7	7.7	1.56e-03	5.13e-04	1.04e-03	1.8	9.0	-0.2
550	ok	0.12	1.17e-03	1.72e-06	7.7	7.7	7.7	7.7	1.33e-03	5.30e-04	1.23e-03	2.0	9.0	-0.2
551	ok	0.12	1.17e-03	1.72e-06	7.7	7.7	7.7	7.7	1.03e-03	5.22e-04	1.42e-03	2.3	8.9	-0.3
552	ok	0.12	1.16e-03	1.74e-06	7.7	7.7	7.7	7.7	6.54e-04	4.79e-04	1.58e-03	2.7	8.9	-0.4
553	ok	0.12	1.16e-03	1.77e-06	7.7	7.7	7.7	7.7	1.92e-04	3.91e-04	1.71e-03	3.1	8.9	-0.4
554	ok	0.12	1.17e-03	1.81e-06	7.7	7.7	7.7	7.7	-3.47e-04	2.49e-04	1.79e-03	3.7	8.9	-0.5
555	ok	0.12	1.17e-03	1.85e-06	7.7	7.7	7.7	7.7	-9.47e-04	4.46e-05	1.80e-03	4.4	8.9	-0.6
556	ok	0.12	1.17e-03	1.88e-06	7.7	7.7	7.7	7.7	-1.58e-03	-2.26e-04	1.73e-03	5.1	8.9	-0.7
557	ok	0.12	1.18e-03	1.90e-06	7.7	7.7	7.7	7.7	-2.20e-03	-5.66e-04	1.56e-03	5.9	8.8	-0.9
558	ok	0.12	1.19e-03	1.89e-06	7.7	7.7	7.7	7.7	-2.74e-03	-9.74e-04	1.26e-03	6.6	8.8	-1.0
559	ok	0.12	1.22e-03	1.85e-06	7.7	7.7	7.7	7.7	-3.12e-03	-1.45e-03	8.34e-04	7.2	8.7	-1.2
560	ok	0.12	1.24e-03	1.87e-06	7.7	7.7	7.7	7.7	-3.25e-03	-1.99e-03	2.60e-04	7.5	8.5	-1.5
561	ok	0.12	1.25e-03	2.02e-06	7.7	7.7	7.7	7.7	-3.03e-03	-2.61e-03	-4.53e-04	7.5	8.2	-1.7
562	ok	0.12	1.22e-03	2.16e-06	7.7	7.7	7.7	7.7	-2.40e-03	-3.26e-03	-1.30e-03	6.8	7.7	-2.0
563	ok	0.12	1.12e-03	2.39e-06	7.7	7.7	7.7	7.7	-1.78e-03	-3.79e-03	-2.64e-03	5.4	7.0	-2.3
564	ok	0.12	9.30e-04	2.75e-06	7.7	7.7	7.7	7.7	-2.35e-03	-2.18e-03	-4.56e-03	2.7	5.8	-2.4
565	ok	0.12	6.54e-04	4.28e-06	7.7	7.7	7.7	7.7	1.70e-05	-6.33e-03	4.58e-03	-2.0	4.2	-2.4
566	ok	0.12	5.88e-04	1.80e-06	7.7	7.7	7.7	7.7	-3.66e-04	-5.34e-03	7.87e-06	1.47e-02	4.4	-0.7
567	ok	0.12	4.55e-04	2.94e-06	7.7	7.7	7.7	7.7	-2.10e-05	7.35e-03	-2.57e-03	-1.9	1.7	2.7
568	ok	0.12	3.02e-04	1.65e-06	7.7	7.7	7.7	7.7	8.68e-04	-6.20e-03	4.15e-04	2.94e-02	2.1	0.8
569	ok	0.12	7.45e-04	3.62e-06	7.7	7.7	7.7	7.7	-2.17e-03	-4.19e-03	9.45e-03	2.3	3.1	3.0
570	ok	0.12	8.68e-04	2.41e-06	7.7	7.7	7.7	7.7	7.35e-04	-3.34e-03	3.27e-03	4.3	3.6	2.7
571	ok	0.12	9.47e-04	2.35e-06	7.7	7.7	7.7	7.7	-2.98e-03	-2.02e-03	2.33e-03	5.7	4.0	2.3
572	ok	0.12	9.74e-04	2.25e-06	7.7	7.7	7.7	7.7	-4.32e-03	-1.51e-03	1.00e-03	6.3	4.2	2.0
573	ok	0.12	9.53e-04	2.16e-06	7.7	7.7	7.7	7.7	-4.49e-03	-1.12e-03	-2.55e-04	6.4	4.4	1.7
574	ok	0.12	8.97e-04	2.25e-06	7.7	7.7	7.7	7.7	-4.06e-03	-7.96e-04	-1.23e-03	6.0	4.5	1.4
575	ok	0.12	8.22e-04	2.28e-06	7.7	7.7	7.7	7.7	-3.30e-03	-5.21e-04	-1.90e-03	5.5	4.5	1.2
576	ok	0.12	7.46e-04	2.27e-06	7.7	7.7	7.7	7.7	-2.38e-03	-2.89e-04	-2.32e-03	4.8	4.5	1.0
577	ok	0.12	6.84e-04	2.23e-06	7.7	7.7	7.7	7.7	-1.43e-03	-9.82e-05	-2.52e-03	4.1	4.6	0.9
578	ok	0.12	6.45e-04	2.18e-06	7.7	7.7	7.7	7.7	-5.32e-04	5.19e-05	-2.56e-03	3.4	4.6	0.8
579	ok	0.12	6.26e-04	2.13e-06	7.7	7.7	7.7	7.7	2.55e-04	1.63e-04	-2.46e-03	2.7	4.6	0.6
580	ok	0.12	6.16e-04	2.09e-06	7.7	7.7	7.7	7.7	9.05e-04	2.38e-04	-2.28e-03	2.2	4.6	0.6

Codice	Titolo	Pag. 110 di 153
B.16a	Relazione di calcolo delle strutture	

PROGETTO DEFINITIVO
IMPIANTO DI GENERAZIONE DA FONTE RINNOVABILE (FOTOVOLTAICA) - 15_LECCE
POTENZA NOMINALE DC PARI A 40,69 MWP E POTENZA NOMINALE AC PARI A 42,00 MWAC

581	ok	0.12	6.12e-04	2.07e-06	7.7	7.7	7.7	7.7	1.41e-03	2.82e-04	-2.03e-03	1.7	4.6	0.5
582	ok	0.12	6.11e-04	2.06e-06	7.7	7.7	7.7	7.7	1.78e-03	3.00e-04	-1.76e-03	1.4	4.6	0.4
583	ok	0.12	6.11e-04	2.07e-06	7.7	7.7	7.7	7.7	2.03e-03	3.00e-04	-1.49e-03	1.1	4.7	0.3
584	ok	0.12	6.11e-04	2.08e-06	7.7	7.7	7.7	7.7	2.18e-03	2.85e-04	-1.22e-03	0.9	4.7	0.3
585	ok	0.12	6.13e-04	2.09e-06	7.7	7.7	7.7	7.7	2.26e-03	2.64e-04	-9.63e-04	0.7	4.7	0.2
586	ok	0.12	6.14e-04	2.11e-06	7.7	7.7	7.7	7.7	2.29e-03	2.39e-04	-7.33e-04	0.6	4.7	0.2
587	ok	0.12	6.15e-04	2.12e-06	7.7	7.7	7.7	7.7	2.30e-03	2.15e-04	-5.26e-04	0.5	4.7	0.1
588	ok	0.12	6.16e-04	2.13e-06	7.7	7.7	7.7	7.7	2.28e-03	1.96e-04	-3.39e-04	0.5	4.7	0.1
589	ok	0.12	6.16e-04	2.14e-06	7.7	7.7	7.7	7.7	2.27e-03	1.83e-04	-1.66e-04	0.5	4.7	6.79e-02
590	ok	0.12	6.16e-04	2.13e-06	7.7	7.7	7.7	7.7	2.26e-03	1.77e-04	-1.81e-06	0.5	4.7	3.50e-02
591	ok	0.12	6.16e-04	2.14e-06	7.7	7.7	7.7	7.7	2.27e-03	1.83e-04	1.66e-04	0.5	4.7	-6.79e-02
592	ok	0.12	6.16e-04	2.13e-06	7.7	7.7	7.7	7.7	2.28e-03	1.96e-04	3.39e-04	0.5	4.7	-0.1
593	ok	0.12	6.15e-04	2.12e-06	7.7	7.7	7.7	7.7	2.30e-03	2.15e-04	5.26e-04	0.5	4.7	-0.1
594	ok	0.12	6.14e-04	2.11e-06	7.7	7.7	7.7	7.7	2.29e-03	2.39e-04	7.33e-04	0.6	4.7	-0.2
595	ok	0.12	6.13e-04	2.09e-06	7.7	7.7	7.7	7.7	2.26e-03	2.64e-04	9.63e-04	0.7	4.7	-0.2
596	ok	0.12	6.11e-04	2.08e-06	7.7	7.7	7.7	7.7	2.18e-03	2.85e-04	1.22e-03	0.9	4.7	-0.3
597	ok	0.12	6.11e-04	2.07e-06	7.7	7.7	7.7	7.7	2.03e-03	3.00e-04	1.49e-03	1.1	4.7	-0.3
598	ok	0.12	6.11e-04	2.07e-06	7.7	7.7	7.7	7.7	1.78e-03	3.00e-04	1.76e-03	1.4	4.6	-0.4
599	ok	0.12	6.12e-04	2.07e-06	7.7	7.7	7.7	7.7	1.41e-03	2.82e-04	2.03e-03	1.7	4.6	-0.5
600	ok	0.12	6.16e-04	2.09e-06	7.7	7.7	7.7	7.7	9.05e-04	2.38e-04	2.28e-03	2.2	4.6	-0.6
601	ok	0.12	6.26e-04	2.14e-06	7.7	7.7	7.7	7.7	2.56e-04	1.63e-04	2.46e-03	2.7	4.6	-0.6
602	ok	0.12	6.45e-04	2.19e-06	7.7	7.7	7.7	7.7	-5.32e-04	5.19e-05	2.56e-03	3.4	4.6	-0.8
603	ok	0.12	6.84e-04	2.24e-06	7.7	7.7	7.7	7.7	-1.43e-03	-9.82e-05	2.52e-03	4.1	4.6	-0.9
604	ok	0.12	7.46e-04	2.27e-06	7.7	7.7	7.7	7.7	-2.38e-03	-2.89e-04	2.32e-03	4.8	4.5	-1.0
605	ok	0.12	8.22e-04	2.29e-06	7.7	7.7	7.7	7.7	-3.30e-03	-5.21e-04	1.90e-03	5.5	4.5	-1.2
606	ok	0.12	8.97e-04	2.25e-06	7.7	7.7	7.7	7.7	-4.06e-03	-7.96e-04	1.23e-03	6.0	4.5	-1.4
607	ok	0.12	9.53e-04	2.16e-06	7.7	7.7	7.7	7.7	-4.49e-03	-1.12e-03	2.55e-04	6.4	4.4	-1.7
608	ok	0.12	9.74e-04	2.25e-06	7.7	7.7	7.7	7.7	-4.32e-03	-1.51e-03	-1.00e-03	6.3	4.2	-2.0
609	ok	0.12	9.47e-04	2.35e-06	7.7	7.7	7.7	7.7	-2.98e-03	-2.02e-03	-2.33e-03	5.7	4.0	-2.3
610	ok	0.12	8.68e-04	2.41e-06	7.7	7.7	7.7	7.7	7.35e-04	-3.34e-03	-3.27e-03	4.3	3.6	-2.7
611	ok	0.12	7.45e-04	3.62e-06	7.7	7.7	7.7	7.7	-2.17e-03	-4.19e-03	-9.45e-03	2.3	3.1	-3.0
612	ok	0.12	4.55e-04	2.94e-06	7.7	7.7	7.7	7.7	-2.10e-05	7.35e-03	2.57e-03	-1.9	1.7	-2.7
613	ok	0.12	3.02e-04	1.65e-06	7.7	7.7	7.7	7.7	8.68e-04	-6.20e-03	-4.15e-04	2.94e-02	2.1	-0.8
614	ok	0.12	4.27e-04	3.95e-06	7.7	7.7	7.7	7.7	4.08e-03	6.18e-03	-5.23e-03	-1.3	-1.1	2.1
615	ok	0.12	8.41e-05	1.53e-06	7.7	7.7	7.7	7.7	-1.27e-03	1.57e-03	-2.03e-04	6.14e-02	0.1	0.5
616	ok	0.12	4.66e-04	2.43e-06	7.7	7.7	7.7	7.7	9.23e-03	1.91e-05	1.78e-04	1.0	-1.7	2.9
617	ok	0.12	5.46e-04	3.16e-06	7.7	7.7	7.7	7.7	-2.44e-03	-3.19e-04	-2.67e-03	2.9	-1.8	2.8
618	ok	0.12	6.61e-04	2.79e-06	7.7	7.7	7.7	7.7	-6.23e-03	3.52e-04	-2.15e-03	4.1	-1.8	2.5
619	ok	0.12	7.11e-04	2.89e-06	7.7	7.7	7.7	7.7	-7.07e-03	4.50e-04	-9.54e-04	4.7	-1.7	2.2
620	ok	0.12	7.03e-04	3.02e-06	7.7	7.7	7.7	7.7	-6.64e-03	3.54e-04	1.01e-04	4.8	-1.7	2.0
621	ok	0.12	6.52e-04	3.04e-06	7.7	7.7	7.7	7.7	-5.53e-03	2.22e-04	8.18e-04	4.5	-1.6	1.7
622	ok	0.12	5.74e-04	2.98e-06	7.7	7.7	7.7	7.7	-4.08e-03	1.05e-04	1.21e-03	4.0	-1.6	1.5
623	ok	0.12	4.81e-04	2.87e-06	7.7	7.7	7.7	7.7	-2.54e-03	1.73e-05	1.33e-03	3.4	-1.6	1.3
624	ok	0.12	3.85e-04	2.76e-06	7.7	7.7	7.7	7.7	-1.09e-03	-4.00e-05	1.27e-03	2.7	-1.6	1.2

Codice	Titolo	Pag. 111 di 153
B.16a	Relazione di calcolo delle strutture	

PROGETTO DEFINITIVO
IMPIANTO DI GENERAZIONE DA FONTE RINNOVABILE (FOTOVOLTAICA) - 15_LECCE
POTENZA NOMINALE DC PARI A 40,69 MWP E POTENZA NOMINALE AC PARI A 42,00 MWAC

625	ok	0.12	2.92e-04	2.66e-06	7.7	7.7	7.7	7.7	1.66e-04	-7.17e-05	1.11e-03	2.0	-1.6	1.0
626	ok	0.12	2.37e-04	2.58e-06	7.7	7.7	7.7	7.7	1.18e-03	-8.40e-05	8.85e-04	1.4	-1.6	0.9
627	ok	0.12	2.32e-04	2.53e-06	7.7	7.7	7.7	7.7	1.94e-03	-8.27e-05	6.50e-04	0.8	-1.6	0.8
628	ok	0.12	2.28e-04	2.50e-06	7.7	7.7	7.7	7.7	2.46e-03	-7.27e-05	4.31e-04	0.4	-1.6	0.6
629	ok	0.12	2.24e-04	2.49e-06	7.7	7.7	7.7	7.7	2.77e-03	-5.81e-05	2.43e-04	1.30e-02	-1.6	0.5
630	ok	0.12	2.19e-04	2.50e-06	7.7	7.7	7.7	7.7	2.92e-03	-4.18e-05	9.66e-05	-0.3	-1.5	0.5
631	ok	0.12	2.15e-04	2.53e-06	7.7	7.7	7.7	7.7	2.94e-03	-2.58e-05	-7.87e-06	-0.5	-1.5	0.4
632	ok	0.12	2.11e-04	2.56e-06	7.7	7.7	7.7	7.7	2.88e-03	-1.14e-05	-7.23e-05	-0.6	-1.5	0.3
633	ok	0.12	2.07e-04	2.59e-06	7.7	7.7	7.7	7.7	2.79e-03	0.0	-1.01e-04	-0.7	-1.5	0.2
634	ok	0.12	2.04e-04	2.61e-06	7.7	7.7	7.7	7.7	2.62e-03	0.0	-4.69e-04	-0.8	-1.5	0.2
635	ok	0.12	2.01e-04	2.62e-06	7.7	7.7	7.7	7.7	2.54e-03	1.00e-05	-2.89e-04	-0.8	-1.5	0.2
636	ok	0.12	1.99e-04	2.63e-06	7.7	7.7	7.7	7.7	2.49e-03	1.69e-05	-1.36e-04	-0.8	-1.5	0.1
637	ok	0.12	1.98e-04	2.61e-06	7.7	7.7	7.7	7.7	2.48e-03	2.04e-05	3.49e-06	-0.8	-1.5	7.75e-02
638	ok	0.12	1.99e-04	2.63e-06	7.7	7.7	7.7	7.7	2.49e-03	1.69e-05	1.36e-04	-0.8	-1.5	-0.1
639	ok	0.12	2.01e-04	2.63e-06	7.7	7.7	7.7	7.7	2.54e-03	1.00e-05	2.89e-04	-0.8	-1.5	-0.2
640	ok	0.12	2.04e-04	2.61e-06	7.7	7.7	7.7	7.7	2.62e-03	0.0	4.69e-04	-0.8	-1.5	-0.2
641	ok	0.12	2.07e-04	2.59e-06	7.7	7.7	7.7	7.7	2.79e-03	0.0	1.01e-04	-0.7	-1.5	-0.2
642	ok	0.12	2.11e-04	2.56e-06	7.7	7.7	7.7	7.7	2.88e-03	-1.14e-05	7.23e-05	-0.6	-1.5	-0.3
643	ok	0.12	2.15e-04	2.53e-06	7.7	7.7	7.7	7.7	2.94e-03	-2.58e-05	7.87e-06	-0.5	-1.5	-0.4
644	ok	0.12	2.19e-04	2.51e-06	7.7	7.7	7.7	7.7	2.92e-03	-4.18e-05	-9.66e-05	-0.3	-1.5	-0.5
645	ok	0.12	2.24e-04	2.50e-06	7.7	7.7	7.7	7.7	2.77e-03	-5.81e-05	-2.43e-04	1.30e-02	-1.6	-0.5
646	ok	0.12	2.28e-04	2.50e-06	7.7	7.7	7.7	7.7	2.46e-03	-7.27e-05	-4.31e-04	0.4	-1.6	-0.6
647	ok	0.12	2.32e-04	2.53e-06	7.7	7.7	7.7	7.7	1.94e-03	-8.27e-05	-6.50e-04	0.8	-1.6	-0.8
648	ok	0.12	2.37e-04	2.58e-06	7.7	7.7	7.7	7.7	1.18e-03	-8.40e-05	-8.85e-04	1.4	-1.6	-0.9
649	ok	0.12	2.92e-04	2.67e-06	7.7	7.7	7.7	7.7	1.65e-04	-7.17e-05	-1.11e-03	2.0	-1.6	-1.0
650	ok	0.12	3.85e-04	2.76e-06	7.7	7.7	7.7	7.7	-1.09e-03	-4.01e-05	-1.27e-03	2.7	-1.6	-1.2
651	ok	0.12	4.81e-04	2.88e-06	7.7	7.7	7.7	7.7	-2.54e-03	1.73e-05	-1.33e-03	3.4	-1.6	-1.3
652	ok	0.12	5.74e-04	2.98e-06	7.7	7.7	7.7	7.7	-4.08e-03	1.05e-04	-1.20e-03	4.0	-1.6	-1.5
653	ok	0.12	6.52e-04	3.04e-06	7.7	7.7	7.7	7.7	-5.53e-03	2.22e-04	-8.18e-04	4.5	-1.6	-1.7
654	ok	0.12	7.03e-04	3.02e-06	7.7	7.7	7.7	7.7	-6.64e-03	3.54e-04	-1.00e-04	4.8	-1.7	-2.0
655	ok	0.12	7.11e-04	2.89e-06	7.7	7.7	7.7	7.7	-7.07e-03	4.50e-04	9.54e-04	4.7	-1.7	-2.2
656	ok	0.12	6.61e-04	2.80e-06	7.7	7.7	7.7	7.7	-6.23e-03	3.52e-04	2.15e-03	4.1	-1.8	-2.5
657	ok	0.12	5.46e-04	3.16e-06	7.7	7.7	7.7	7.7	-2.44e-03	-3.18e-04	2.67e-03	2.9	-1.8	-2.8
658	ok	0.12	4.66e-04	2.43e-06	7.7	7.7	7.7	7.7	9.23e-03	1.91e-05	-1.78e-04	1.0	-1.7	-2.9
659	ok	0.12	4.27e-04	3.95e-06	7.7	7.7	7.7	7.7	4.08e-03	6.18e-03	5.23e-03	-1.3	-1.1	-2.1
660	ok	0.12	8.41e-05	1.53e-06	7.7	7.7	7.7	7.7	-1.27e-03	1.57e-03	2.03e-04	6.14e-02	0.1	-0.5
661	ok	0.12	7.91e-05	1.31e-06	7.7	7.7	7.7	7.7	1.16e-03	-1.84e-03	-7.41e-04	7.01e-02	5.56e-02	0.5
662	ok	0.12	2.39e-04	1.15e-06	7.7	7.7	7.7	7.7	-3.30e-03	6.59e-04	2.90e-04	1.4	-9.00e-03	0.8
663	ok	0.12	4.36e-04	1.18e-06	7.7	7.7	7.7	7.7	4.91e-04	-3.96e-04	2.00e-04	3.1	-2.50e-02	0.9
664	ok	0.12	5.82e-04	1.93e-06	7.7	7.7	7.7	7.7	-1.16e-03	-1.70e-04	-4.47e-05	4.3	-2.31e-02	0.8
665	ok	0.12	6.57e-04	2.61e-06	7.7	7.7	7.7	7.7	-3.07e-03	-8.22e-05	-8.55e-05	4.9	-1.51e-02	0.8
666	ok	0.12	6.67e-04	3.04e-06	7.7	7.7	7.7	7.7	-3.95e-03	-4.96e-05	-6.89e-05	5.0	-5.56e-03	0.7
667	ok	0.12	6.30e-04	3.26e-06	7.7	7.7	7.7	7.7	-3.88e-03	-2.82e-05	-4.53e-05	4.7	3.44e-03	0.6
668	ok	0.12	5.61e-04	3.34e-06	7.7	7.7	7.7	7.7	-3.16e-03	-1.16e-05	-2.62e-05	4.2	1.10e-02	0.6

Codice	Titolo	Pag. 112 di 153
B.16a	Relazione di calcolo delle strutture	

PROGETTO DEFINITIVO
IMPIANTO DI GENERAZIONE DA FONTE RINNOVABILE (FOTOVOLTAICA) - 15_LECCE
POTENZA NOMINALE DC PARI A 40,69 MWP E POTENZA NOMINALE AC PARI A 42,00 MWAC

669	ok	0.12	4.76e-04	3.33e-06	7.7	7.7	7.7	7.7	-2.10e-03	0.0	-1.31e-05	3.6	1.67e-02	0.5
670	ok	0.12	3.86e-04	3.27e-06	7.7	7.7	7.7	7.7	-9.53e-04	7.50e-06	-4.82e-06	2.9	2.05e-02	0.5
671	ok	0.12	2.99e-04	3.21e-06	7.7	7.7	7.7	7.7	1.32e-04	1.11e-05	0.0	2.2	2.25e-02	0.4
672	ok	0.12	2.20e-04	3.15e-06	7.7	7.7	7.7	7.7	1.06e-03	1.18e-05	2.15e-06	1.6	2.31e-02	0.4
673	ok	0.12	1.53e-04	3.12e-06	7.7	7.7	7.7	7.7	1.77e-03	1.08e-05	2.97e-06	1.1	2.25e-02	0.3
674	ok	0.12	1.06e-04	3.10e-06	7.7	7.7	7.7	7.7	2.28e-03	8.60e-06	2.94e-06	0.6	2.11e-02	0.3
675	ok	0.12	7.06e-05	3.10e-06	7.7	7.7	7.7	7.7	2.60e-03	5.96e-06	2.50e-06	0.3	1.91e-02	0.3
676	ok	0.12	4.74e-05	3.11e-06	7.7	7.7	7.7	7.7	2.76e-03	3.25e-06	1.92e-06	1.18e-02	1.68e-02	0.2
677	ok	0.12	6.26e-05	3.13e-06	7.7	7.7	7.7	7.7	2.81e-03	0.0	1.30e-06	-0.2	1.45e-02	0.2
678	ok	0.12	7.53e-05	3.16e-06	7.7	7.7	7.7	7.7	2.77e-03	-1.31e-06	0.0	-0.3	1.22e-02	0.2
679	ok	0.12	8.36e-05	3.18e-06	7.7	7.7	7.7	7.7	2.68e-03	-2.88e-06	0.0	-0.4	1.02e-02	0.2
680	ok	0.12	8.69e-05	3.20e-06	7.7	7.7	7.7	7.7	2.59e-03	-3.92e-06	0.0	-0.5	8.53e-03	0.2
681	ok	0.12	8.85e-05	3.21e-06	7.7	7.7	7.7	7.7	2.50e-03	-4.39e-06	0.0	-0.5	7.23e-03	0.1
682	ok	0.12	9.00e-05	3.22e-06	7.7	7.7	7.7	7.7	2.44e-03	-4.27e-06	0.0	-0.5	6.38e-03	0.1
683	ok	0.12	9.04e-05	3.21e-06	7.7	7.7	7.7	7.7	2.43e-03	-3.56e-06	0.0	-0.5	6.00e-03	0.1
684	ok	0.12	9.00e-05	3.22e-06	7.7	7.7	7.7	7.7	2.44e-03	-4.27e-06	0.0	-0.5	6.38e-03	-0.1
685	ok	0.12	8.85e-05	3.22e-06	7.7	7.7	7.7	7.7	2.50e-03	-4.39e-06	0.0	-0.5	7.23e-03	-0.1
686	ok	0.12	8.69e-05	3.20e-06	7.7	7.7	7.7	7.7	2.59e-03	-3.92e-06	0.0	-0.5	8.53e-03	-0.2
687	ok	0.12	8.37e-05	3.18e-06	7.7	7.7	7.7	7.7	2.68e-03	-2.88e-06	0.0	-0.4	1.02e-02	-0.2
688	ok	0.12	7.54e-05	3.16e-06	7.7	7.7	7.7	7.7	2.77e-03	-1.31e-06	0.0	-0.3	1.22e-02	-0.2
689	ok	0.12	6.26e-05	3.13e-06	7.7	7.7	7.7	7.7	2.81e-03	0.0	-1.30e-06	-0.2	1.45e-02	-0.2
690	ok	0.12	4.75e-05	3.11e-06	7.7	7.7	7.7	7.7	2.76e-03	3.25e-06	-1.92e-06	1.18e-02	1.68e-02	-0.2
691	ok	0.12	7.07e-05	3.10e-06	7.7	7.7	7.7	7.7	2.60e-03	5.96e-06	-2.50e-06	0.3	1.91e-02	-0.3
692	ok	0.12	1.06e-04	3.10e-06	7.7	7.7	7.7	7.7	2.28e-03	8.61e-06	-2.93e-06	0.6	2.11e-02	-0.3
693	ok	0.12	1.53e-04	3.12e-06	7.7	7.7	7.7	7.7	1.77e-03	1.07e-05	-3.03e-06	1.1	2.25e-02	-0.3
694	ok	0.12	2.20e-04	3.16e-06	7.7	7.7	7.7	7.7	1.05e-03	1.19e-05	-1.98e-06	1.6	2.31e-02	-0.4
695	ok	0.12	2.99e-04	3.21e-06	7.7	7.7	7.7	7.7	1.32e-04	1.10e-05	0.0	2.2	2.25e-02	-0.4
696	ok	0.12	3.86e-04	3.28e-06	7.7	7.7	7.7	7.7	-9.53e-04	7.51e-06	4.91e-06	2.9	2.05e-02	-0.5
697	ok	0.12	4.76e-04	3.33e-06	7.7	7.7	7.7	7.7	-2.10e-03	0.0	1.32e-05	3.6	1.67e-02	-0.5
698	ok	0.12	5.61e-04	3.34e-06	7.7	7.7	7.7	7.7	-3.16e-03	-1.17e-05	2.60e-05	4.2	1.10e-02	-0.6
699	ok	0.12	6.30e-04	3.27e-06	7.7	7.7	7.7	7.7	-3.88e-03	-2.81e-05	4.55e-05	4.7	3.44e-03	-0.6
700	ok	0.12	6.67e-04	3.05e-06	7.7	7.7	7.7	7.7	-3.95e-03	-4.96e-05	6.87e-05	5.0	-5.57e-03	-0.7
701	ok	0.12	6.57e-04	2.61e-06	7.7	7.7	7.7	7.7	-3.07e-03	-8.22e-05	8.56e-05	4.9	-1.51e-02	-0.8
702	ok	0.12	5.82e-04	1.93e-06	7.7	7.7	7.7	7.7	-1.16e-03	-1.70e-04	4.48e-05	4.3	-2.31e-02	-0.8
703	ok	0.12	4.36e-04	1.18e-06	7.7	7.7	7.7	7.7	4.91e-04	-3.96e-04	-2.00e-04	3.1	-2.51e-02	-0.9
704	ok	0.12	2.39e-04	1.15e-06	7.7	7.7	7.7	7.7	-3.30e-03	6.59e-04	-2.90e-04	1.4	-9.00e-03	-0.8
705	ok	0.12	7.91e-05	1.31e-06	7.7	7.7	7.7	7.7	1.16e-03	-1.84e-03	7.41e-04	7.01e-02	5.56e-02	-0.5
Nodo		x/d	V N/M	ver. rid	Af pr-	Af pr+	Af sec-	Af sec+	N x	N y	N xy	M x	M y	M xy
									-7.07e-03	-0.02	-9.45e-03	-2.05	-1.80	-3.00
		0.12	1.93e-03	4.28e-06	7.70	7.70	7.70	7.70	9.23e-03	7.35e-03	9.45e-03	9.32	14.84	3.00
Nodo	Stato	Max tau	Ver V pr	Ver V sec	Af V pr	Af V sec	V pr	V sec						
		daN/cm2					daN/cm	daN/cm						

Codice	Titolo	Pag. 113 di 153
B.16a	Relazione di calcolo delle strutture	

PROGETTO DEFINITIVO
IMPIANTO DI GENERAZIONE DA FONTE RINNOVABILE (FOTOVOLTAICA) - 15_LECCE
POTENZA NOMINALE DC PARI A 40,69 MWP E POTENZA NOMINALE AC PARI A 42,00 MWAC

1	ok	1.27e-03
2	ok	1.27e-03
3	ok	1.27e-03
4	ok	1.27e-03
5	ok	1.74e-03
6	ok	4.67e-03
7	ok	1.85e-03
8	ok	1.74e-03
9	ok	6.35e-03
10	ok	1.47e-03
11	ok	6.81e-03
12	ok	1.40e-03
13	ok	6.98e-03
14	ok	1.64e-03
15	ok	7.09e-03
16	ok	1.84e-03
17	ok	7.15e-03
18	ok	1.96e-03
19	ok	7.19e-03
20	ok	1.99e-03
21	ok	7.21e-03
22	ok	1.99e-03
23	ok	7.21e-03
24	ok	1.94e-03
25	ok	7.20e-03
26	ok	1.84e-03
27	ok	7.19e-03
28	ok	1.72e-03
29	ok	7.17e-03
30	ok	1.59e-03
31	ok	7.15e-03
32	ok	1.46e-03
33	ok	7.13e-03
34	ok	1.35e-03
35	ok	7.12e-03
36	ok	1.27e-03
37	ok	7.11e-03
38	ok	1.20e-03
39	ok	7.11e-03
40	ok	1.16e-03
41	ok	7.11e-03
42	ok	1.13e-03
43	ok	7.11e-03
44	ok	1.11e-03

Codice	Titolo	Pag. 114 di 153
B.16a	Relazione di calcolo delle strutture	

PROGETTO DEFINITIVO
IMPIANTO DI GENERAZIONE DA FONTE RINNOVABILE (FOTOVOLTAICA) - 15_LECCE
POTENZA NOMINALE DC PARI A 40,69 MWP E POTENZA NOMINALE AC PARI A 42,00 MWAC

45	ok	7.11e-03
46	ok	1.10e-03
47	ok	7.11e-03
48	ok	1.10e-03
49	ok	7.11e-03
50	ok	1.09e-03
51	ok	7.11e-03
52	ok	1.10e-03
53	ok	7.11e-03
54	ok	1.10e-03
55	ok	7.11e-03
56	ok	1.11e-03
57	ok	7.11e-03
58	ok	1.13e-03
59	ok	7.11e-03
60	ok	1.16e-03
61	ok	7.11e-03
62	ok	1.20e-03
63	ok	7.11e-03
64	ok	1.27e-03
65	ok	7.11e-03
66	ok	1.35e-03
67	ok	7.12e-03
68	ok	1.46e-03
69	ok	7.13e-03
70	ok	1.59e-03
71	ok	7.15e-03
72	ok	1.72e-03
73	ok	7.17e-03
74	ok	1.84e-03
75	ok	7.19e-03
76	ok	1.94e-03
77	ok	7.20e-03
78	ok	1.99e-03
79	ok	7.21e-03
80	ok	1.99e-03
81	ok	7.21e-03
82	ok	1.96e-03
83	ok	7.19e-03
84	ok	1.84e-03
85	ok	7.15e-03
86	ok	1.64e-03
87	ok	7.09e-03
88	ok	1.40e-03

Codice	Titolo	Pag. 115 di 153
B.16a	Relazione di calcolo delle strutture	

PROGETTO DEFINITIVO
IMPIANTO DI GENERAZIONE DA FONTE RINNOVABILE (FOTOVOLTAICA) - 15_LECCE
POTENZA NOMINALE DC PARI A 40,69 MWP E POTENZA NOMINALE AC PARI A 42,00 MWAC

89	ok	6.98e-03
90	ok	1.47e-03
91	ok	6.81e-03
92	ok	1.74e-03
93	ok	6.35e-03
94	ok	1.74e-03
95	ok	4.67e-03
96	ok	1.85e-03
97	ok	6.21e-03
98	ok	1.85e-03
99	ok	6.35e-03
100	ok	6.81e-03
101	ok	6.98e-03
102	ok	7.09e-03
103	ok	7.15e-03
104	ok	7.19e-03
105	ok	7.21e-03
106	ok	7.21e-03
107	ok	7.20e-03
108	ok	7.19e-03
109	ok	7.17e-03
110	ok	7.15e-03
111	ok	7.13e-03
112	ok	7.12e-03
113	ok	7.11e-03
114	ok	7.11e-03
115	ok	7.11e-03
116	ok	7.11e-03
117	ok	7.11e-03
118	ok	7.11e-03
119	ok	7.11e-03
120	ok	7.11e-03
121	ok	7.11e-03
122	ok	7.11e-03
123	ok	7.11e-03
124	ok	7.11e-03
125	ok	7.11e-03
126	ok	7.11e-03
127	ok	7.11e-03
128	ok	7.12e-03
129	ok	7.13e-03
130	ok	7.15e-03
131	ok	7.17e-03
132	ok	7.19e-03

Codice	Titolo	Pag. 116 di 153
B.16a	Relazione di calcolo delle strutture	

PROGETTO DEFINITIVO
IMPIANTO DI GENERAZIONE DA FONTE RINNOVABILE (FOTOVOLTAICA) - 15_LECCE
POTENZA NOMINALE DC PARI A 40,69 MWP E POTENZA NOMINALE AC PARI A 42,00 MWAC

133	ok	7.20e-03
134	ok	7.21e-03
135	ok	7.21e-03
136	ok	7.19e-03
137	ok	7.15e-03
138	ok	7.09e-03
139	ok	6.98e-03
140	ok	6.81e-03
141	ok	6.35e-03
142	ok	6.21e-03
143	ok	1.85e-03
144	ok	6.57e-03
145	ok	1.82e-03
146	ok	6.57e-03
147	ok	5.56e-03
148	ok	5.33e-03
149	ok	5.41e-03
150	ok	5.48e-03
151	ok	5.54e-03
152	ok	5.56e-03
153	ok	5.56e-03
154	ok	5.56e-03
155	ok	5.54e-03
156	ok	5.51e-03
157	ok	5.48e-03
158	ok	5.46e-03
159	ok	5.44e-03
160	ok	5.43e-03
161	ok	5.41e-03
162	ok	5.41e-03
163	ok	5.40e-03
164	ok	5.40e-03
165	ok	5.40e-03
166	ok	5.40e-03
167	ok	5.40e-03
168	ok	5.40e-03
169	ok	5.40e-03
170	ok	5.40e-03
171	ok	5.40e-03
172	ok	5.41e-03
173	ok	5.41e-03
174	ok	5.43e-03
175	ok	5.44e-03
176	ok	5.46e-03

Codice	Titolo	Pag. 117 di 153
B.16a	Relazione di calcolo delle strutture	

PROGETTO DEFINITIVO
IMPIANTO DI GENERAZIONE DA FONTE RINNOVABILE (FOTOVOLTAICA) - 15_LECCE
POTENZA NOMINALE DC PARI A 40,69 MWP E POTENZA NOMINALE AC PARI A 42,00 MWAC

177	ok	5.48e-03
178	ok	5.51e-03
179	ok	5.54e-03
180	ok	5.56e-03
181	ok	5.56e-03
182	ok	5.56e-03
183	ok	5.54e-03
184	ok	5.48e-03
185	ok	5.41e-03
186	ok	5.33e-03
187	ok	5.56e-03
188	ok	6.57e-03
189	ok	6.57e-03
190	ok	1.82e-03
191	ok	6.64e-03
192	ok	1.60e-03
193	ok	6.64e-03
194	ok	5.22e-03
195	ok	4.14e-03
196	ok	3.72e-03
197	ok	3.70e-03
198	ok	3.77e-03
199	ok	3.81e-03
200	ok	3.81e-03
201	ok	3.81e-03
202	ok	3.80e-03
203	ok	3.77e-03
204	ok	3.73e-03
205	ok	3.70e-03
206	ok	3.67e-03
207	ok	3.65e-03
208	ok	3.64e-03
209	ok	3.63e-03
210	ok	3.62e-03
211	ok	3.62e-03
212	ok	3.61e-03
213	ok	3.61e-03
214	ok	3.61e-03
215	ok	3.61e-03
216	ok	3.61e-03
217	ok	3.62e-03
218	ok	3.62e-03
219	ok	3.63e-03
220	ok	3.64e-03

Codice	Titolo	Pag. 118 di 153
B.16a	Relazione di calcolo delle strutture	

PROGETTO DEFINITIVO
IMPIANTO DI GENERAZIONE DA FONTE RINNOVABILE (FOTOVOLTAICA) - 15_LECCE
POTENZA NOMINALE DC PARI A 40,69 MWP E POTENZA NOMINALE AC PARI A 42,00 MWAC

221	ok	3.65e-03
222	ok	3.67e-03
223	ok	3.70e-03
224	ok	3.73e-03
225	ok	3.77e-03
226	ok	3.80e-03
227	ok	3.81e-03
228	ok	3.81e-03
229	ok	3.81e-03
230	ok	3.77e-03
231	ok	3.70e-03
232	ok	3.72e-03
233	ok	4.14e-03
234	ok	5.22e-03
235	ok	6.64e-03
236	ok	6.64e-03
237	ok	1.60e-03
238	ok	6.66e-03
239	ok	1.41e-03
240	ok	6.66e-03
241	ok	5.09e-03
242	ok	3.54e-03
243	ok	2.64e-03
244	ok	2.32e-03
245	ok	2.38e-03
246	ok	2.44e-03
247	ok	2.46e-03
248	ok	2.46e-03
249	ok	2.45e-03
250	ok	2.42e-03
251	ok	2.38e-03
252	ok	2.34e-03
253	ok	2.31e-03
254	ok	2.28e-03
255	ok	2.26e-03
256	ok	2.25e-03
257	ok	2.24e-03
258	ok	2.24e-03
259	ok	2.23e-03
260	ok	2.23e-03
261	ok	2.23e-03
262	ok	2.23e-03
263	ok	2.23e-03
264	ok	2.24e-03

Codice	Titolo	Pag. 119 di 153
B.16a	Relazione di calcolo delle strutture	

PROGETTO DEFINITIVO
IMPIANTO DI GENERAZIONE DA FONTE RINNOVABILE (FOTOVOLTAICA) - 15_LECCE
POTENZA NOMINALE DC PARI A 40,69 MWP E POTENZA NOMINALE AC PARI A 42,00 MWAC

265	ok	2.24e-03
266	ok	2.25e-03
267	ok	2.26e-03
268	ok	2.28e-03
269	ok	2.31e-03
270	ok	2.34e-03
271	ok	2.38e-03
272	ok	2.42e-03
273	ok	2.45e-03
274	ok	2.46e-03
275	ok	2.46e-03
276	ok	2.44e-03
277	ok	2.38e-03
278	ok	2.32e-03
279	ok	2.64e-03
280	ok	3.54e-03
281	ok	5.09e-03
282	ok	6.66e-03
283	ok	6.66e-03
284	ok	1.41e-03
285	ok	6.66e-03
286	ok	1.30e-03
287	ok	6.66e-03
288	ok	5.05e-03
289	ok	3.28e-03
290	ok	2.03e-03
291	ok	1.37e-03
292	ok	1.35e-03
293	ok	1.45e-03
294	ok	1.49e-03
295	ok	1.49e-03
296	ok	1.48e-03
297	ok	1.45e-03
298	ok	1.39e-03
299	ok	1.34e-03
300	ok	1.29e-03
301	ok	1.26e-03
302	ok	1.23e-03
303	ok	1.21e-03
304	ok	1.20e-03
305	ok	1.20e-03
306	ok	1.20e-03
307	ok	1.19e-03
308	ok	1.19e-03

Codice	Titolo	Pag. 120 di 153
B.16a	Relazione di calcolo delle strutture	

PROGETTO DEFINITIVO
IMPIANTO DI GENERAZIONE DA FONTE RINNOVABILE (FOTOVOLTAICA) - 15_LECCE
POTENZA NOMINALE DC PARI A 40,69 MWP E POTENZA NOMINALE AC PARI A 42,00 MWAC

309	ok	1.19e-03
310	ok	1.20e-03
311	ok	1.20e-03
312	ok	1.20e-03
313	ok	1.21e-03
314	ok	1.23e-03
315	ok	1.26e-03
316	ok	1.29e-03
317	ok	1.34e-03
318	ok	1.39e-03
319	ok	1.45e-03
320	ok	1.48e-03
321	ok	1.49e-03
322	ok	1.49e-03
323	ok	1.45e-03
324	ok	1.35e-03
325	ok	1.37e-03
326	ok	2.03e-03
327	ok	3.28e-03
328	ok	5.05e-03
329	ok	6.66e-03
330	ok	6.66e-03
331	ok	1.30e-03
332	ok	6.66e-03
333	ok	1.26e-03
334	ok	6.66e-03
335	ok	5.04e-03
336	ok	3.19e-03
337	ok	1.76e-03
338	ok	7.84e-04
339	ok	6.04e-04
340	ok	8.02e-04
341	ok	8.88e-04
342	ok	8.89e-04
343	ok	8.89e-04
344	ok	8.35e-04
345	ok	7.52e-04
346	ok	6.60e-04
347	ok	5.74e-04
348	ok	5.02e-04
349	ok	4.48e-04
350	ok	4.13e-04
351	ok	3.92e-04
352	ok	3.82e-04

Codice	Titolo	Pag. 121 di 153
B.16a	Relazione di calcolo delle strutture	

PROGETTO DEFINITIVO
IMPIANTO DI GENERAZIONE DA FONTE RINNOVABILE (FOTOVOLTAICA) - 15_LECCE
POTENZA NOMINALE DC PARI A 40,69 MWP E POTENZA NOMINALE AC PARI A 42,00 MWAC

353	ok	3.76e-04
354	ok	3.74e-04
355	ok	3.74e-04
356	ok	3.74e-04
357	ok	3.76e-04
358	ok	3.82e-04
359	ok	3.92e-04
360	ok	4.13e-04
361	ok	4.48e-04
362	ok	5.02e-04
363	ok	5.74e-04
364	ok	6.60e-04
365	ok	7.52e-04
366	ok	8.35e-04
367	ok	8.89e-04
368	ok	8.89e-04
369	ok	8.88e-04
370	ok	8.02e-04
371	ok	6.04e-04
372	ok	7.84e-04
373	ok	1.76e-03
374	ok	3.19e-03
375	ok	5.04e-03
376	ok	6.66e-03
377	ok	6.66e-03
378	ok	1.26e-03
379	ok	6.66e-03
380	ok	1.30e-03
381	ok	6.66e-03
382	ok	5.05e-03
383	ok	3.28e-03
384	ok	2.03e-03
385	ok	1.37e-03
386	ok	1.35e-03
387	ok	1.45e-03
388	ok	1.49e-03
389	ok	1.49e-03
390	ok	1.48e-03
391	ok	1.45e-03
392	ok	1.39e-03
393	ok	1.34e-03
394	ok	1.29e-03
395	ok	1.26e-03
396	ok	1.23e-03

Codice	Titolo	Pag. 122 di 153
B.16a	Relazione di calcolo delle strutture	

PROGETTO DEFINITIVO
IMPIANTO DI GENERAZIONE DA FONTE RINNOVABILE (FOTOVOLTAICA) - 15_LECCE
POTENZA NOMINALE DC PARI A 40,69 MWP E POTENZA NOMINALE AC PARI A 42,00 MWAC

397	ok	1.21e-03
398	ok	1.20e-03
399	ok	1.20e-03
400	ok	1.20e-03
401	ok	1.19e-03
402	ok	1.19e-03
403	ok	1.19e-03
404	ok	1.20e-03
405	ok	1.20e-03
406	ok	1.20e-03
407	ok	1.21e-03
408	ok	1.23e-03
409	ok	1.26e-03
410	ok	1.29e-03
411	ok	1.34e-03
412	ok	1.39e-03
413	ok	1.45e-03
414	ok	1.48e-03
415	ok	1.49e-03
416	ok	1.49e-03
417	ok	1.45e-03
418	ok	1.35e-03
419	ok	1.37e-03
420	ok	2.03e-03
421	ok	3.28e-03
422	ok	5.05e-03
423	ok	6.66e-03
424	ok	6.66e-03
425	ok	1.30e-03
426	ok	6.66e-03
427	ok	1.41e-03
428	ok	6.66e-03
429	ok	5.09e-03
430	ok	3.54e-03
431	ok	2.64e-03
432	ok	2.32e-03
433	ok	2.38e-03
434	ok	2.44e-03
435	ok	2.46e-03
436	ok	2.46e-03
437	ok	2.45e-03
438	ok	2.42e-03
439	ok	2.38e-03
440	ok	2.34e-03

Codice	Titolo	Pag. 123 di 153
B.16a	Relazione di calcolo delle strutture	

PROGETTO DEFINITIVO
IMPIANTO DI GENERAZIONE DA FONTE RINNOVABILE (FOTOVOLTAICA) - 15_LECCE
POTENZA NOMINALE DC PARI A 40,69 MWP E POTENZA NOMINALE AC PARI A 42,00 MWAC

441	ok	2.31e-03
442	ok	2.28e-03
443	ok	2.26e-03
444	ok	2.25e-03
445	ok	2.24e-03
446	ok	2.24e-03
447	ok	2.23e-03
448	ok	2.23e-03
449	ok	2.23e-03
450	ok	2.23e-03
451	ok	2.23e-03
452	ok	2.24e-03
453	ok	2.24e-03
454	ok	2.25e-03
455	ok	2.26e-03
456	ok	2.28e-03
457	ok	2.31e-03
458	ok	2.34e-03
459	ok	2.38e-03
460	ok	2.42e-03
461	ok	2.45e-03
462	ok	2.46e-03
463	ok	2.46e-03
464	ok	2.44e-03
465	ok	2.38e-03
466	ok	2.32e-03
467	ok	2.64e-03
468	ok	3.54e-03
469	ok	5.09e-03
470	ok	6.66e-03
471	ok	6.66e-03
472	ok	1.41e-03
473	ok	6.64e-03
474	ok	1.60e-03
475	ok	6.64e-03
476	ok	5.22e-03
477	ok	4.14e-03
478	ok	3.72e-03
479	ok	3.70e-03
480	ok	3.77e-03
481	ok	3.81e-03
482	ok	3.81e-03
483	ok	3.81e-03
484	ok	3.79e-03

Codice	Titolo	Pag. 124 di 153
B.16a	Relazione di calcolo delle strutture	

PROGETTO DEFINITIVO
IMPIANTO DI GENERAZIONE DA FONTE RINNOVABILE (FOTOVOLTAICA) - 15_LECCE
POTENZA NOMINALE DC PARI A 40,69 MWP E POTENZA NOMINALE AC PARI A 42,00 MWAC

485	ok	3.77e-03
486	ok	3.73e-03
487	ok	3.70e-03
488	ok	3.67e-03
489	ok	3.65e-03
490	ok	3.64e-03
491	ok	3.63e-03
492	ok	3.62e-03
493	ok	3.62e-03
494	ok	3.61e-03
495	ok	3.61e-03
496	ok	3.61e-03
497	ok	3.61e-03
498	ok	3.61e-03
499	ok	3.62e-03
500	ok	3.62e-03
501	ok	3.63e-03
502	ok	3.64e-03
503	ok	3.65e-03
504	ok	3.67e-03
505	ok	3.70e-03
506	ok	3.73e-03
507	ok	3.77e-03
508	ok	3.79e-03
509	ok	3.81e-03
510	ok	3.81e-03
511	ok	3.81e-03
512	ok	3.77e-03
513	ok	3.70e-03
514	ok	3.72e-03
515	ok	4.14e-03
516	ok	5.22e-03
517	ok	6.64e-03
518	ok	6.64e-03
519	ok	1.60e-03
520	ok	6.57e-03
521	ok	1.82e-03
522	ok	6.57e-03
523	ok	5.56e-03
524	ok	5.33e-03
525	ok	5.41e-03
526	ok	5.48e-03
527	ok	5.54e-03
528	ok	5.56e-03

Codice	Titolo	Pag. 125 di 153
B.16a	Relazione di calcolo delle strutture	

PROGETTO DEFINITIVO
IMPIANTO DI GENERAZIONE DA FONTE RINNOVABILE (FOTOVOLTAICA) - 15_LECCE
POTENZA NOMINALE DC PARI A 40,69 MWP E POTENZA NOMINALE AC PARI A 42,00 MWAC

529	ok	5.56e-03
530	ok	5.56e-03
531	ok	5.54e-03
532	ok	5.51e-03
533	ok	5.48e-03
534	ok	5.46e-03
535	ok	5.44e-03
536	ok	5.43e-03
537	ok	5.41e-03
538	ok	5.41e-03
539	ok	5.40e-03
540	ok	5.40e-03
541	ok	5.40e-03
542	ok	5.40e-03
543	ok	5.40e-03
544	ok	5.40e-03
545	ok	5.40e-03
546	ok	5.40e-03
547	ok	5.40e-03
548	ok	5.41e-03
549	ok	5.41e-03
550	ok	5.43e-03
551	ok	5.44e-03
552	ok	5.46e-03
553	ok	5.48e-03
554	ok	5.51e-03
555	ok	5.54e-03
556	ok	5.56e-03
557	ok	5.56e-03
558	ok	5.56e-03
559	ok	5.54e-03
560	ok	5.48e-03
561	ok	5.41e-03
562	ok	5.33e-03
563	ok	5.56e-03
564	ok	6.57e-03
565	ok	6.57e-03
566	ok	1.82e-03
567	ok	6.21e-03
568	ok	1.85e-03
569	ok	6.35e-03
570	ok	6.81e-03
571	ok	6.98e-03
572	ok	7.09e-03

Codice	Titolo	Pag. 126 di 153
B.16a	Relazione di calcolo delle strutture	

PROGETTO DEFINITIVO
IMPIANTO DI GENERAZIONE DA FONTE RINNOVABILE (FOTOVOLTAICA) - 15_LECCE
POTENZA NOMINALE DC PARI A 40,69 MWP E POTENZA NOMINALE AC PARI A 42,00 MWAC

573	ok	7.15e-03
574	ok	7.19e-03
575	ok	7.21e-03
576	ok	7.21e-03
577	ok	7.20e-03
578	ok	7.19e-03
579	ok	7.17e-03
580	ok	7.15e-03
581	ok	7.13e-03
582	ok	7.12e-03
583	ok	7.11e-03
584	ok	7.11e-03
585	ok	7.11e-03
586	ok	7.11e-03
587	ok	7.11e-03
588	ok	7.11e-03
589	ok	7.11e-03
590	ok	7.11e-03
591	ok	7.11e-03
592	ok	7.11e-03
593	ok	7.11e-03
594	ok	7.11e-03
595	ok	7.11e-03
596	ok	7.11e-03
597	ok	7.11e-03
598	ok	7.12e-03
599	ok	7.13e-03
600	ok	7.15e-03
601	ok	7.17e-03
602	ok	7.19e-03
603	ok	7.20e-03
604	ok	7.21e-03
605	ok	7.21e-03
606	ok	7.19e-03
607	ok	7.15e-03
608	ok	7.09e-03
609	ok	6.98e-03
610	ok	6.81e-03
611	ok	6.35e-03
612	ok	6.21e-03
613	ok	1.85e-03
614	ok	4.67e-03
615	ok	1.85e-03
616	ok	6.35e-03

Codice	Titolo	Pag. 127 di 153
B.16a	Relazione di calcolo delle strutture	

PROGETTO DEFINITIVO
IMPIANTO DI GENERAZIONE DA FONTE RINNOVABILE (FOTOVOLTAICA) - 15_LECCE
POTENZA NOMINALE DC PARI A 40,69 MWP E POTENZA NOMINALE AC PARI A 42,00 MWAC

617	ok	6.81e-03
618	ok	6.98e-03
619	ok	7.09e-03
620	ok	7.15e-03
621	ok	7.19e-03
622	ok	7.21e-03
623	ok	7.21e-03
624	ok	7.20e-03
625	ok	7.19e-03
626	ok	7.17e-03
627	ok	7.15e-03
628	ok	7.13e-03
629	ok	7.12e-03
630	ok	7.11e-03
631	ok	7.11e-03
632	ok	7.11e-03
633	ok	7.11e-03
634	ok	7.11e-03
635	ok	7.11e-03
636	ok	7.11e-03
637	ok	7.11e-03
638	ok	7.11e-03
639	ok	7.11e-03
640	ok	7.11e-03
641	ok	7.11e-03
642	ok	7.11e-03
643	ok	7.11e-03
644	ok	7.11e-03
645	ok	7.12e-03
646	ok	7.13e-03
647	ok	7.15e-03
648	ok	7.17e-03
649	ok	7.19e-03
650	ok	7.20e-03
651	ok	7.21e-03
652	ok	7.21e-03
653	ok	7.19e-03
654	ok	7.15e-03
655	ok	7.09e-03
656	ok	6.98e-03
657	ok	6.81e-03
658	ok	6.35e-03
659	ok	4.67e-03
660	ok	1.85e-03

Codice	Titolo	Pag. 128 di 153
B.16a	Relazione di calcolo delle strutture	

PROGETTO DEFINITIVO
IMPIANTO DI GENERAZIONE DA FONTE RINNOVABILE (FOTOVOLTAICA) - 15_LECCE
POTENZA NOMINALE DC PARI A 40,69 MWP E POTENZA NOMINALE AC PARI A 42,00 MWAC

661	ok	1.74e-03
662	ok	1.74e-03
663	ok	1.47e-03
664	ok	1.40e-03
665	ok	1.64e-03
666	ok	1.84e-03
667	ok	1.96e-03
668	ok	1.99e-03
669	ok	1.99e-03
670	ok	1.94e-03
671	ok	1.84e-03
672	ok	1.72e-03
673	ok	1.59e-03
674	ok	1.46e-03
675	ok	1.35e-03
676	ok	1.27e-03
677	ok	1.20e-03
678	ok	1.16e-03
679	ok	1.13e-03
680	ok	1.11e-03
681	ok	1.10e-03
682	ok	1.10e-03
683	ok	1.09e-03
684	ok	1.10e-03
685	ok	1.10e-03
686	ok	1.11e-03
687	ok	1.13e-03
688	ok	1.16e-03
689	ok	1.20e-03
690	ok	1.27e-03
691	ok	1.35e-03
692	ok	1.46e-03
693	ok	1.59e-03
694	ok	1.72e-03
695	ok	1.84e-03
696	ok	1.94e-03
697	ok	1.99e-03
698	ok	1.99e-03
699	ok	1.96e-03
700	ok	1.84e-03
701	ok	1.64e-03
702	ok	1.40e-03
703	ok	1.47e-03
704	ok	1.74e-03

Codice	Titolo	Pag. 129 di 153
B.16a	Relazione di calcolo delle strutture	

PROGETTO DEFINITIVO
IMPIANTO DI GENERAZIONE DA FONTE RINNOVABILE (FOTOVOLTAICA) - 15_LECCE
POTENZA NOMINALE DC PARI A 40,69 MWP E POTENZA NOMINALE AC PARI A 42,00 MWAC

705	ok	1.74e-03						
Nodo		Max tau	Ver V pr	Ver V sec	Af V pr	Af V sec	V pr	V sec
		7.21e-03						

Codice	Titolo	Pag. 130 di 153
B.16a	Relazione di calcolo delle strutture	

19. Stati limite d' esercizio

19.1 Legenda tabella stati limite d' esercizio

In tabella vengono riportati i valori di interesse per il controllo degli stati limite d'esercizio.

In particolare vengono riportati, in relazione al tipo di elemento strutturale, i risultati relativi alle tre categorie di combinazione considerate:

- Combinazioni rare
- Combinazioni frequenti
- Combinazioni quasi permanenti.

I valori di interesse sono i seguenti:

rRfck	rapporto tra la massima compressione nel calcestruzzo e la tensione fck in combinazioni rare [normalizzato a 1]
rRfyk	rapporto tra la massima tensione nell'acciaio e la tensione fyk in combinazioni rare [normalizzato a 1]
rPfck	rapporto tra la massima compressione nel calcestruzzo e la tensione fck in combinazioni quasi permanenti [normalizzato a 1]
wR	apertura caratteristica delle fessure in combinazioni rare [mm]
wF	apertura caratteristica delle fessure in combinazioni frequenti [mm]
wP	apertura caratteristica delle fessure in combinazioni quasi permanenti [mm]
dR	massima deformazione in combinazioni rare
dF	massima deformazione in combinazioni frequenti
dP	massima deformazione in combinazioni quasi permanenti

Per ognuno dei nove valori soprariportati viene indicata (Rif.cmb) la combinazione in cui si è verificato.

Codice	Titolo	Pag. 131 di 153
B.16a	Relazione di calcolo delle strutture	

PROGETTO DEFINITIVO
IMPIANTO DI GENERAZIONE DA FONTE RINNOVABILE (FOTOVOLTAICA) - 15_LECCE
POTENZA NOMINALE DC PARI A 40,69 MWP E POTENZA NOMINALE AC PARI A 42,00 MWAC

In relazione al tipo di elemento strutturale i valori sono selezionati nel modo seguente:

pilastrini	rRfck	rRfyk	rPfck	per sezioni significative
travi	rRfck	rRfyk	rPfck	per sezioni significative
	wR	wF	wP	per sezioni significative
	dR	dF	dP	massimi in campata
setti e gusci	rRfck	rRfyk	rPfck	massimi nei nodi dell'elemento
	wR	wF	wP	massimi nei nodi dell'elemento

Si precisa che i valori di massima deformazione per travi sono riferiti al piano verticale (piano locale 1-2 con momenti flettenti 3-3).

Codice	Titolo	Pag. 132 di 153
B.16a	Relazione di calcolo delle strutture	

PROGETTO DEFINITIVO
IMPIANTO DI GENERAZIONE DA FONTE RINNOVABILE (FOTOVOLTAICA) - 15_LECCE
POTENZA NOMINALE DC PARI A 40,69 MWP E POTENZA NOMINALE AC PARI A 42,00 MWAC

Guscio	rRfck	rRfyk	rPfck	Rif. cmb	wR	wF	wP	Rif. cmb
					mm	mm	mm	
1	1.93e-04	3.94e-04	2.57e-04	3,3,5	0.0	0.0	0.0	0,0,0
2	2.05e-04	4.00e-04	2.74e-04	3,3,5	0.0	0.0	0.0	0,0,0
3	2.43e-04	4.68e-04	3.25e-04	3,3,5	0.0	0.0	0.0	0,0,0
4	2.95e-04	5.70e-04	3.94e-04	3,3,5	0.0	0.0	0.0	0,0,0
5	3.18e-04	6.15e-04	4.24e-04	3,3,5	0.0	0.0	0.0	0,0,0
6	3.21e-04	6.21e-04	4.28e-04	3,3,5	0.0	0.0	0.0	0,0,0
7	3.18e-04	6.15e-04	4.24e-04	3,3,5	0.0	0.0	0.0	0,0,0
8	2.95e-04	5.72e-04	3.93e-04	3,3,5	0.0	0.0	0.0	0,0,0
9	2.60e-04	5.05e-04	3.46e-04	3,3,5	0.0	0.0	0.0	0,0,0
10	2.18e-04	4.25e-04	2.90e-04	3,3,5	0.0	0.0	0.0	0,0,0
11	1.75e-04	3.42e-04	2.33e-04	3,3,5	0.0	0.0	0.0	0,0,0
12	1.35e-04	2.66e-04	1.80e-04	3,3,5	0.0	0.0	0.0	0,0,0
13	1.07e-04	2.10e-04	1.43e-04	3,3,5	0.0	0.0	0.0	0,0,0
14	1.05e-04	2.06e-04	1.40e-04	3,3,5	0.0	0.0	0.0	0,0,0
15	1.03e-04	2.03e-04	1.38e-04	3,3,5	0.0	0.0	0.0	0,0,0
16	1.01e-04	1.99e-04	1.35e-04	3,3,5	0.0	0.0	0.0	0,0,0
17	9.92e-05	1.95e-04	1.32e-04	3,3,5	0.0	0.0	0.0	0,0,0
18	9.72e-05	1.91e-04	1.30e-04	3,3,5	0.0	0.0	0.0	0,0,0
19	9.53e-05	1.88e-04	1.27e-04	3,3,5	0.0	0.0	0.0	0,0,0
20	9.34e-05	1.84e-04	1.25e-04	3,3,5	0.0	0.0	0.0	0,0,0
21	9.19e-05	1.81e-04	1.22e-04	3,3,5	0.0	0.0	0.0	0,0,0
22	9.06e-05	1.78e-04	1.21e-04	3,3,5	0.0	0.0	0.0	0,0,0
23	8.96e-05	1.76e-04	1.20e-04	3,3,5	0.0	0.0	0.0	0,0,0
24	8.96e-05	1.76e-04	1.20e-04	3,3,5	0.0	0.0	0.0	0,0,0
25	9.06e-05	1.78e-04	1.21e-04	3,3,5	0.0	0.0	0.0	0,0,0
26	9.19e-05	1.81e-04	1.22e-04	3,3,5	0.0	0.0	0.0	0,0,0
27	9.34e-05	1.84e-04	1.25e-04	3,3,5	0.0	0.0	0.0	0,0,0
28	9.53e-05	1.88e-04	1.27e-04	3,3,5	0.0	0.0	0.0	0,0,0
29	9.72e-05	1.91e-04	1.30e-04	3,3,5	0.0	0.0	0.0	0,0,0
30	9.92e-05	1.95e-04	1.32e-04	3,3,5	0.0	0.0	0.0	0,0,0
31	1.01e-04	1.99e-04	1.35e-04	3,3,5	0.0	0.0	0.0	0,0,0
32	1.03e-04	2.03e-04	1.38e-04	3,3,5	0.0	0.0	0.0	0,0,0
33	1.05e-04	2.06e-04	1.40e-04	3,3,5	0.0	0.0	0.0	0,0,0
34	1.07e-04	2.10e-04	1.43e-04	3,3,5	0.0	0.0	0.0	0,0,0
35	1.35e-04	2.66e-04	1.80e-04	3,3,5	0.0	0.0	0.0	0,0,0
36	1.75e-04	3.42e-04	2.33e-04	3,3,5	0.0	0.0	0.0	0,0,0
37	2.18e-04	4.25e-04	2.90e-04	3,3,5	0.0	0.0	0.0	0,0,0
38	2.60e-04	5.05e-04	3.46e-04	3,3,5	0.0	0.0	0.0	0,0,0
39	2.95e-04	5.72e-04	3.93e-04	3,3,5	0.0	0.0	0.0	0,0,0

Codice	Titolo	Pag. 133 di 153
B.16a	Relazione di calcolo delle strutture	

PROGETTO DEFINITIVO
IMPIANTO DI GENERAZIONE DA FONTE RINNOVABILE (FOTOVOLTAICA) - 15_LECCE
POTENZA NOMINALE DC PARI A 40,69 MWP E POTENZA NOMINALE AC PARI A 42,00 MWAC

40	3.18e-04	6.15e-04	4.24e-04	3,3,5	0.0	0.0	0.0	0,0,0
41	3.21e-04	6.21e-04	4.28e-04	3,3,5	0.0	0.0	0.0	0,0,0
42	3.18e-04	6.15e-04	4.24e-04	3,3,5	0.0	0.0	0.0	0,0,0
43	2.95e-04	5.70e-04	3.94e-04	3,3,5	0.0	0.0	0.0	0,0,0
44	2.43e-04	4.68e-04	3.25e-04	3,3,5	0.0	0.0	0.0	0,0,0
45	2.05e-04	4.00e-04	2.74e-04	3,3,5	0.0	0.0	0.0	0,0,0
46	1.93e-04	3.94e-04	2.57e-04	3,3,5	0.0	0.0	0.0	0,0,0
47	1.96e-04	3.86e-04	2.62e-04	3,3,5	0.0	0.0	0.0	0,0,0
48	3.37e-04	6.71e-04	4.49e-04	3,3,5	0.0	0.0	0.0	0,0,0
49	3.92e-04	7.74e-04	5.23e-04	3,3,5	0.0	0.0	0.0	0,0,0
50	4.29e-04	8.42e-04	5.72e-04	3,3,5	0.0	0.0	0.0	0,0,0
51	4.41e-04	8.62e-04	5.88e-04	3,3,5	0.0	0.0	0.0	0,0,0
52	4.37e-04	8.56e-04	5.83e-04	3,3,5	0.0	0.0	0.0	0,0,0
53	4.28e-04	8.35e-04	5.71e-04	3,3,5	0.0	0.0	0.0	0,0,0
54	4.03e-04	7.84e-04	5.37e-04	3,3,5	0.0	0.0	0.0	0,0,0
55	3.68e-04	7.17e-04	4.91e-04	3,3,5	0.0	0.0	0.0	0,0,0
56	3.33e-04	6.49e-04	4.45e-04	3,3,5	0.0	0.0	0.0	0,0,0
57	3.05e-04	5.96e-04	4.07e-04	3,3,5	0.0	0.0	0.0	0,0,0
58	2.89e-04	5.64e-04	3.85e-04	3,3,5	0.0	0.0	0.0	0,0,0
59	2.81e-04	5.50e-04	3.75e-04	3,3,5	0.0	0.0	0.0	0,0,0
60	2.77e-04	5.44e-04	3.70e-04	3,3,5	0.0	0.0	0.0	0,0,0
61	2.76e-04	5.43e-04	3.68e-04	3,3,5	0.0	0.0	0.0	0,0,0
62	2.76e-04	5.43e-04	3.68e-04	3,3,5	0.0	0.0	0.0	0,0,0
63	2.77e-04	5.44e-04	3.69e-04	3,3,5	0.0	0.0	0.0	0,0,0
64	2.77e-04	5.45e-04	3.70e-04	3,3,5	0.0	0.0	0.0	0,0,0
65	2.78e-04	5.46e-04	3.70e-04	3,3,5	0.0	0.0	0.0	0,0,0
66	2.78e-04	5.47e-04	3.71e-04	3,3,5	0.0	0.0	0.0	0,0,0
67	2.79e-04	5.48e-04	3.72e-04	3,3,5	0.0	0.0	0.0	0,0,0
68	2.79e-04	5.48e-04	3.72e-04	3,3,5	0.0	0.0	0.0	0,0,0
69	2.79e-04	5.48e-04	3.72e-04	3,3,5	0.0	0.0	0.0	0,0,0
70	2.79e-04	5.48e-04	3.72e-04	3,3,5	0.0	0.0	0.0	0,0,0
71	2.79e-04	5.48e-04	3.72e-04	3,3,5	0.0	0.0	0.0	0,0,0
72	2.79e-04	5.48e-04	3.72e-04	3,3,5	0.0	0.0	0.0	0,0,0
73	2.78e-04	5.47e-04	3.71e-04	3,3,5	0.0	0.0	0.0	0,0,0
74	2.78e-04	5.46e-04	3.70e-04	3,3,5	0.0	0.0	0.0	0,0,0
75	2.77e-04	5.45e-04	3.70e-04	3,3,5	0.0	0.0	0.0	0,0,0
76	2.77e-04	5.44e-04	3.69e-04	3,3,5	0.0	0.0	0.0	0,0,0
77	2.76e-04	5.43e-04	3.68e-04	3,3,5	0.0	0.0	0.0	0,0,0
78	2.76e-04	5.43e-04	3.68e-04	3,3,5	0.0	0.0	0.0	0,0,0
79	2.77e-04	5.44e-04	3.70e-04	3,3,5	0.0	0.0	0.0	0,0,0
80	2.81e-04	5.50e-04	3.75e-04	3,3,5	0.0	0.0	0.0	0,0,0
81	2.89e-04	5.64e-04	3.85e-04	3,3,5	0.0	0.0	0.0	0,0,0
82	3.05e-04	5.96e-04	4.07e-04	3,3,5	0.0	0.0	0.0	0,0,0
83	3.33e-04	6.49e-04	4.45e-04	3,3,5	0.0	0.0	0.0	0,0,0

Codice	Titolo	Pag. 134 di 153
B.16a	Relazione di calcolo delle strutture	

PROGETTO DEFINITIVO
IMPIANTO DI GENERAZIONE DA FONTE RINNOVABILE (FOTOVOLTAICA) - 15_LECCE
POTENZA NOMINALE DC PARI A 40,69 MWP E POTENZA NOMINALE AC PARI A 42,00 MWAC

84	3.68e-04	7.17e-04	4.91e-04	3,3,5	0.0	0.0	0.0	0,0,0
85	4.03e-04	7.84e-04	5.37e-04	3,3,5	0.0	0.0	0.0	0,0,0
86	4.28e-04	8.35e-04	5.71e-04	3,3,5	0.0	0.0	0.0	0,0,0
87	4.37e-04	8.56e-04	5.83e-04	3,3,5	0.0	0.0	0.0	0,0,0
88	4.41e-04	8.62e-04	5.88e-04	3,3,5	0.0	0.0	0.0	0,0,0
89	4.29e-04	8.42e-04	5.72e-04	3,3,5	0.0	0.0	0.0	0,0,0
90	3.92e-04	7.74e-04	5.23e-04	3,3,5	0.0	0.0	0.0	0,0,0
91	3.37e-04	6.71e-04	4.49e-04	3,3,5	0.0	0.0	0.0	0,0,0
92	1.96e-04	3.86e-04	2.62e-04	3,3,5	0.0	0.0	0.0	0,0,0
93	2.92e-04	5.56e-04	3.89e-04	3,3,5	0.0	0.0	0.0	0,0,0
94	4.21e-04	8.29e-04	5.61e-04	3,3,5	0.0	0.0	0.0	0,0,0
95	5.09e-04	9.99e-04	6.78e-04	3,3,5	0.0	0.0	0.0	0,0,0
96	5.52e-04	1.08e-03	7.36e-04	3,3,5	0.0	0.0	0.0	0,0,0
97	5.66e-04	1.11e-03	7.55e-04	3,3,5	0.0	0.0	0.0	0,0,0
98	5.64e-04	1.11e-03	7.52e-04	3,3,5	0.0	0.0	0.0	0,0,0
99	5.60e-04	1.10e-03	7.47e-04	3,3,5	0.0	0.0	0.0	0,0,0
100	5.49e-04	1.08e-03	7.32e-04	3,3,5	0.0	0.0	0.0	0,0,0
101	5.39e-04	1.06e-03	7.19e-04	3,3,5	0.0	0.0	0.0	0,0,0
102	5.33e-04	1.04e-03	7.10e-04	3,3,5	0.0	0.0	0.0	0,0,0
103	5.29e-04	1.04e-03	7.06e-04	3,3,5	0.0	0.0	0.0	0,0,0
104	5.28e-04	1.04e-03	7.04e-04	3,3,5	0.0	0.0	0.0	0,0,0
105	5.27e-04	1.04e-03	7.03e-04	3,3,5	0.0	0.0	0.0	0,0,0
106	5.27e-04	1.04e-03	7.03e-04	3,3,5	0.0	0.0	0.0	0,0,0
107	5.28e-04	1.04e-03	7.04e-04	3,3,5	0.0	0.0	0.0	0,0,0
108	5.29e-04	1.04e-03	7.05e-04	3,3,5	0.0	0.0	0.0	0,0,0
109	5.29e-04	1.04e-03	7.06e-04	3,3,5	0.0	0.0	0.0	0,0,0
110	5.30e-04	1.04e-03	7.07e-04	3,3,5	0.0	0.0	0.0	0,0,0
111	5.31e-04	1.04e-03	7.08e-04	3,3,5	0.0	0.0	0.0	0,0,0
112	5.32e-04	1.05e-03	7.09e-04	3,3,5	0.0	0.0	0.0	0,0,0
113	5.33e-04	1.05e-03	7.10e-04	3,3,5	0.0	0.0	0.0	0,0,0
114	5.33e-04	1.05e-03	7.11e-04	3,3,5	0.0	0.0	0.0	0,0,0
115	5.33e-04	1.05e-03	7.11e-04	3,3,5	0.0	0.0	0.0	0,0,0
116	5.33e-04	1.05e-03	7.11e-04	3,3,5	0.0	0.0	0.0	0,0,0
117	5.33e-04	1.05e-03	7.11e-04	3,3,5	0.0	0.0	0.0	0,0,0
118	5.33e-04	1.05e-03	7.10e-04	3,3,5	0.0	0.0	0.0	0,0,0
119	5.32e-04	1.05e-03	7.09e-04	3,3,5	0.0	0.0	0.0	0,0,0
120	5.31e-04	1.04e-03	7.08e-04	3,3,5	0.0	0.0	0.0	0,0,0
121	5.30e-04	1.04e-03	7.07e-04	3,3,5	0.0	0.0	0.0	0,0,0
122	5.29e-04	1.04e-03	7.06e-04	3,3,5	0.0	0.0	0.0	0,0,0
123	5.29e-04	1.04e-03	7.05e-04	3,3,5	0.0	0.0	0.0	0,0,0
124	5.28e-04	1.04e-03	7.04e-04	3,3,5	0.0	0.0	0.0	0,0,0
125	5.27e-04	1.04e-03	7.03e-04	3,3,5	0.0	0.0	0.0	0,0,0
126	5.27e-04	1.04e-03	7.03e-04	3,3,5	0.0	0.0	0.0	0,0,0
127	5.28e-04	1.04e-03	7.04e-04	3,3,5	0.0	0.0	0.0	0,0,0

Codice	Titolo	Pag. 135 di 153
B.16a	Relazione di calcolo delle strutture	

PROGETTO DEFINITIVO
IMPIANTO DI GENERAZIONE DA FONTE RINNOVABILE (FOTOVOLTAICA) - 15_LECCE
POTENZA NOMINALE DC PARI A 40,69 MWP E POTENZA NOMINALE AC PARI A 42,00 MWAC

128	5.29e-04	1.04e-03	7.06e-04	3,3,5	0.0	0.0	0.0	0,0,0
129	5.33e-04	1.04e-03	7.10e-04	3,3,5	0.0	0.0	0.0	0,0,0
130	5.39e-04	1.06e-03	7.19e-04	3,3,5	0.0	0.0	0.0	0,0,0
131	5.49e-04	1.08e-03	7.32e-04	3,3,5	0.0	0.0	0.0	0,0,0
132	5.60e-04	1.10e-03	7.47e-04	3,3,5	0.0	0.0	0.0	0,0,0
133	5.64e-04	1.11e-03	7.52e-04	3,3,5	0.0	0.0	0.0	0,0,0
134	5.66e-04	1.11e-03	7.55e-04	3,3,5	0.0	0.0	0.0	0,0,0
135	5.52e-04	1.08e-03	7.36e-04	3,3,5	0.0	0.0	0.0	0,0,0
136	5.09e-04	9.99e-04	6.78e-04	3,3,5	0.0	0.0	0.0	0,0,0
137	4.21e-04	8.29e-04	5.61e-04	3,3,5	0.0	0.0	0.0	0,0,0
138	2.92e-04	5.56e-04	3.89e-04	3,3,5	0.0	0.0	0.0	0,0,0
139	3.84e-04	7.34e-04	5.11e-04	3,3,5	0.0	0.0	0.0	0,0,0
140	4.99e-04	9.74e-04	6.66e-04	3,3,5	0.0	0.0	0.0	0,0,0
141	5.87e-04	1.15e-03	7.83e-04	3,3,5	0.0	0.0	0.0	0,0,0
142	6.42e-04	1.26e-03	8.56e-04	3,3,5	0.0	0.0	0.0	0,0,0
143	6.70e-04	1.31e-03	8.93e-04	3,3,5	0.0	0.0	0.0	0,0,0
144	6.82e-04	1.34e-03	9.09e-04	3,3,5	0.0	0.0	0.0	0,0,0
145	6.87e-04	1.35e-03	9.16e-04	3,3,5	0.0	0.0	0.0	0,0,0
146	6.90e-04	1.35e-03	9.20e-04	3,3,5	0.0	0.0	0.0	0,0,0
147	6.92e-04	1.36e-03	9.22e-04	3,3,5	0.0	0.0	0.0	0,0,0
148	6.92e-04	1.36e-03	9.23e-04	3,3,5	0.0	0.0	0.0	0,0,0
149	6.93e-04	1.36e-03	9.24e-04	3,3,5	0.0	0.0	0.0	0,0,0
150	6.93e-04	1.36e-03	9.24e-04	3,3,5	0.0	0.0	0.0	0,0,0
151	6.93e-04	1.36e-03	9.25e-04	3,3,5	0.0	0.0	0.0	0,0,0
152	6.94e-04	1.36e-03	9.25e-04	3,3,5	0.0	0.0	0.0	0,0,0
153	6.95e-04	1.37e-03	9.26e-04	3,3,5	0.0	0.0	0.0	0,0,0
154	6.95e-04	1.37e-03	9.27e-04	3,3,5	0.0	0.0	0.0	0,0,0
155	6.96e-04	1.37e-03	9.28e-04	3,3,5	0.0	0.0	0.0	0,0,0
156	6.97e-04	1.37e-03	9.30e-04	3,3,5	0.0	0.0	0.0	0,0,0
157	6.98e-04	1.37e-03	9.31e-04	3,3,5	0.0	0.0	0.0	0,0,0
158	6.99e-04	1.37e-03	9.32e-04	3,3,5	0.0	0.0	0.0	0,0,0
159	7.00e-04	1.38e-03	9.33e-04	3,3,5	0.0	0.0	0.0	0,0,0
160	7.00e-04	1.38e-03	9.34e-04	3,3,5	0.0	0.0	0.0	0,0,0
161	7.00e-04	1.38e-03	9.34e-04	3,3,5	0.0	0.0	0.0	0,0,0
162	7.00e-04	1.38e-03	9.34e-04	3,3,5	0.0	0.0	0.0	0,0,0
163	7.00e-04	1.38e-03	9.34e-04	3,3,5	0.0	0.0	0.0	0,0,0
164	7.00e-04	1.38e-03	9.33e-04	3,3,5	0.0	0.0	0.0	0,0,0
165	6.99e-04	1.37e-03	9.32e-04	3,3,5	0.0	0.0	0.0	0,0,0
166	6.98e-04	1.37e-03	9.31e-04	3,3,5	0.0	0.0	0.0	0,0,0
167	6.97e-04	1.37e-03	9.30e-04	3,3,5	0.0	0.0	0.0	0,0,0
168	6.96e-04	1.37e-03	9.28e-04	3,3,5	0.0	0.0	0.0	0,0,0
169	6.95e-04	1.37e-03	9.27e-04	3,3,5	0.0	0.0	0.0	0,0,0
170	6.95e-04	1.37e-03	9.26e-04	3,3,5	0.0	0.0	0.0	0,0,0
171	6.94e-04	1.36e-03	9.25e-04	3,3,5	0.0	0.0	0.0	0,0,0

Codice	Titolo	Pag. 136 di 153
B.16a	Relazione di calcolo delle strutture	

PROGETTO DEFINITIVO
IMPIANTO DI GENERAZIONE DA FONTE RINNOVABILE (FOTOVOLTAICA) - 15_LECCE
POTENZA NOMINALE DC PARI A 40,69 MWP E POTENZA NOMINALE AC PARI A 42,00 MWAC

172	6.93e-04	1.36e-03	9.25e-04	3,3,5	0.0	0.0	0.0	0,0,0
173	6.93e-04	1.36e-03	9.24e-04	3,3,5	0.0	0.0	0.0	0,0,0
174	6.93e-04	1.36e-03	9.24e-04	3,3,5	0.0	0.0	0.0	0,0,0
175	6.92e-04	1.36e-03	9.23e-04	3,3,5	0.0	0.0	0.0	0,0,0
176	6.92e-04	1.36e-03	9.22e-04	3,3,5	0.0	0.0	0.0	0,0,0
177	6.90e-04	1.35e-03	9.20e-04	3,3,5	0.0	0.0	0.0	0,0,0
178	6.87e-04	1.35e-03	9.16e-04	3,3,5	0.0	0.0	0.0	0,0,0
179	6.82e-04	1.34e-03	9.09e-04	3,3,5	0.0	0.0	0.0	0,0,0
180	6.70e-04	1.31e-03	8.93e-04	3,3,5	0.0	0.0	0.0	0,0,0
181	6.42e-04	1.26e-03	8.56e-04	3,3,5	0.0	0.0	0.0	0,0,0
182	5.87e-04	1.15e-03	7.83e-04	3,3,5	0.0	0.0	0.0	0,0,0
183	4.99e-04	9.74e-04	6.66e-04	3,3,5	0.0	0.0	0.0	0,0,0
184	3.84e-04	7.34e-04	5.11e-04	3,3,5	0.0	0.0	0.0	0,0,0
185	4.49e-04	8.61e-04	5.99e-04	3,3,5	0.0	0.0	0.0	0,0,0
186	5.57e-04	1.08e-03	7.42e-04	3,3,5	0.0	0.0	0.0	0,0,0
187	6.40e-04	1.25e-03	8.54e-04	3,3,5	0.0	0.0	0.0	0,0,0
188	7.00e-04	1.37e-03	9.33e-04	3,3,5	0.0	0.0	0.0	0,0,0
189	7.38e-04	1.44e-03	9.84e-04	3,3,5	0.0	0.0	0.0	0,0,0
190	7.62e-04	1.49e-03	1.02e-03	3,3,5	0.0	0.0	0.0	0,0,0
191	7.76e-04	1.52e-03	1.04e-03	3,3,5	0.0	0.0	0.0	0,0,0
192	7.85e-04	1.54e-03	1.05e-03	3,3,5	0.0	0.0	0.0	0,0,0
193	7.91e-04	1.55e-03	1.05e-03	3,3,5	0.0	0.0	0.0	0,0,0
194	7.94e-04	1.56e-03	1.06e-03	3,3,5	0.0	0.0	0.0	0,0,0
195	7.95e-04	1.56e-03	1.06e-03	3,3,5	0.0	0.0	0.0	0,0,0
196	7.96e-04	1.56e-03	1.06e-03	3,3,5	0.0	0.0	0.0	0,0,0
197	7.96e-04	1.57e-03	1.06e-03	3,3,5	0.0	0.0	0.0	0,0,0
198	7.97e-04	1.57e-03	1.06e-03	3,3,5	0.0	0.0	0.0	0,0,0
199	7.97e-04	1.57e-03	1.06e-03	3,3,5	0.0	0.0	0.0	0,0,0
200	7.98e-04	1.57e-03	1.06e-03	3,3,5	0.0	0.0	0.0	0,0,0
201	7.99e-04	1.57e-03	1.07e-03	3,3,5	0.0	0.0	0.0	0,0,0
202	8.00e-04	1.57e-03	1.07e-03	3,3,5	0.0	0.0	0.0	0,0,0
203	8.01e-04	1.57e-03	1.07e-03	3,3,5	0.0	0.0	0.0	0,0,0
204	8.02e-04	1.58e-03	1.07e-03	3,3,5	0.0	0.0	0.0	0,0,0
205	8.02e-04	1.58e-03	1.07e-03	3,3,5	0.0	0.0	0.0	0,0,0
206	8.03e-04	1.58e-03	1.07e-03	3,3,5	0.0	0.0	0.0	0,0,0
207	8.03e-04	1.58e-03	1.07e-03	3,3,5	0.0	0.0	0.0	0,0,0
208	8.03e-04	1.58e-03	1.07e-03	3,3,5	0.0	0.0	0.0	0,0,0
209	8.03e-04	1.58e-03	1.07e-03	3,3,5	0.0	0.0	0.0	0,0,0
210	8.02e-04	1.58e-03	1.07e-03	3,3,5	0.0	0.0	0.0	0,0,0
211	8.02e-04	1.58e-03	1.07e-03	3,3,5	0.0	0.0	0.0	0,0,0
212	8.01e-04	1.57e-03	1.07e-03	3,3,5	0.0	0.0	0.0	0,0,0
213	8.00e-04	1.57e-03	1.07e-03	3,3,5	0.0	0.0	0.0	0,0,0
214	7.99e-04	1.57e-03	1.07e-03	3,3,5	0.0	0.0	0.0	0,0,0
215	7.98e-04	1.57e-03	1.06e-03	3,3,5	0.0	0.0	0.0	0,0,0

Codice	Titolo	Pag. 137 di 153
B.16a	Relazione di calcolo delle strutture	

PROGETTO DEFINITIVO
IMPIANTO DI GENERAZIONE DA FONTE RINNOVABILE (FOTOVOLTAICA) - 15_LECCE
POTENZA NOMINALE DC PARI A 40,69 MWP E POTENZA NOMINALE AC PARI A 42,00 MWAC

216	7.97e-04	1.57e-03	1.06e-03	3,3,5	0.0	0.0	0.0	0,0,0
217	7.97e-04	1.57e-03	1.06e-03	3,3,5	0.0	0.0	0.0	0,0,0
218	7.96e-04	1.57e-03	1.06e-03	3,3,5	0.0	0.0	0.0	0,0,0
219	7.96e-04	1.56e-03	1.06e-03	3,3,5	0.0	0.0	0.0	0,0,0
220	7.95e-04	1.56e-03	1.06e-03	3,3,5	0.0	0.0	0.0	0,0,0
221	7.94e-04	1.56e-03	1.06e-03	3,3,5	0.0	0.0	0.0	0,0,0
222	7.91e-04	1.55e-03	1.05e-03	3,3,5	0.0	0.0	0.0	0,0,0
223	7.85e-04	1.54e-03	1.05e-03	3,3,5	0.0	0.0	0.0	0,0,0
224	7.76e-04	1.52e-03	1.04e-03	3,3,5	0.0	0.0	0.0	0,0,0
225	7.62e-04	1.49e-03	1.02e-03	3,3,5	0.0	0.0	0.0	0,0,0
226	7.38e-04	1.44e-03	9.84e-04	3,3,5	0.0	0.0	0.0	0,0,0
227	7.00e-04	1.37e-03	9.33e-04	3,3,5	0.0	0.0	0.0	0,0,0
228	6.40e-04	1.25e-03	8.54e-04	3,3,5	0.0	0.0	0.0	0,0,0
229	5.57e-04	1.08e-03	7.42e-04	3,3,5	0.0	0.0	0.0	0,0,0
230	4.49e-04	8.61e-04	5.99e-04	3,3,5	0.0	0.0	0.0	0,0,0
231	4.93e-04	9.45e-04	6.57e-04	3,3,5	0.0	0.0	0.0	0,0,0
232	5.91e-04	1.14e-03	7.87e-04	3,3,5	0.0	0.0	0.0	0,0,0
233	6.71e-04	1.31e-03	8.94e-04	3,3,5	0.0	0.0	0.0	0,0,0
234	7.31e-04	1.43e-03	9.75e-04	3,3,5	0.0	0.0	0.0	0,0,0
235	7.75e-04	1.52e-03	1.03e-03	3,3,5	0.0	0.0	0.0	0,0,0
236	8.05e-04	1.58e-03	1.07e-03	3,3,5	0.0	0.0	0.0	0,0,0
237	8.24e-04	1.62e-03	1.10e-03	3,3,5	0.0	0.0	0.0	0,0,0
238	8.37e-04	1.64e-03	1.12e-03	3,3,5	0.0	0.0	0.0	0,0,0
239	8.44e-04	1.66e-03	1.13e-03	3,3,5	0.0	0.0	0.0	0,0,0
240	8.48e-04	1.67e-03	1.13e-03	3,3,5	0.0	0.0	0.0	0,0,0
241	8.50e-04	1.67e-03	1.13e-03	3,3,5	0.0	0.0	0.0	0,0,0
242	8.51e-04	1.67e-03	1.13e-03	3,3,5	0.0	0.0	0.0	0,0,0
243	8.52e-04	1.67e-03	1.14e-03	3,3,5	0.0	0.0	0.0	0,0,0
244	8.52e-04	1.67e-03	1.14e-03	3,3,5	0.0	0.0	0.0	0,0,0
245	8.52e-04	1.68e-03	1.14e-03	3,3,5	0.0	0.0	0.0	0,0,0
246	8.53e-04	1.68e-03	1.14e-03	3,3,5	0.0	0.0	0.0	0,0,0
247	8.54e-04	1.68e-03	1.14e-03	3,3,5	0.0	0.0	0.0	0,0,0
248	8.55e-04	1.68e-03	1.14e-03	3,3,5	0.0	0.0	0.0	0,0,0
249	8.56e-04	1.68e-03	1.14e-03	3,3,5	0.0	0.0	0.0	0,0,0
250	8.56e-04	1.68e-03	1.14e-03	3,3,5	0.0	0.0	0.0	0,0,0
251	8.57e-04	1.68e-03	1.14e-03	3,3,5	0.0	0.0	0.0	0,0,0
252	8.57e-04	1.69e-03	1.14e-03	3,3,5	0.0	0.0	0.0	0,0,0
253	8.57e-04	1.69e-03	1.14e-03	3,3,5	0.0	0.0	0.0	0,0,0
254	8.57e-04	1.69e-03	1.14e-03	3,3,5	0.0	0.0	0.0	0,0,0
255	8.57e-04	1.69e-03	1.14e-03	3,3,5	0.0	0.0	0.0	0,0,0
256	8.57e-04	1.68e-03	1.14e-03	3,3,5	0.0	0.0	0.0	0,0,0
257	8.56e-04	1.68e-03	1.14e-03	3,3,5	0.0	0.0	0.0	0,0,0
258	8.56e-04	1.68e-03	1.14e-03	3,3,5	0.0	0.0	0.0	0,0,0
259	8.55e-04	1.68e-03	1.14e-03	3,3,5	0.0	0.0	0.0	0,0,0

Codice	Titolo	Pag. 138 di 153
B.16a	Relazione di calcolo delle strutture	

PROGETTO DEFINITIVO
IMPIANTO DI GENERAZIONE DA FONTE RINNOVABILE (FOTOVOLTAICA) - 15_LECCE
POTENZA NOMINALE DC PARI A 40,69 MWP E POTENZA NOMINALE AC PARI A 42,00 MWAC

260	8.54e-04	1.68e-03	1.14e-03	3,3,5	0.0	0.0	0.0	0,0,0
261	8.53e-04	1.68e-03	1.14e-03	3,3,5	0.0	0.0	0.0	0,0,0
262	8.52e-04	1.68e-03	1.14e-03	3,3,5	0.0	0.0	0.0	0,0,0
263	8.52e-04	1.67e-03	1.14e-03	3,3,5	0.0	0.0	0.0	0,0,0
264	8.52e-04	1.67e-03	1.14e-03	3,3,5	0.0	0.0	0.0	0,0,0
265	8.51e-04	1.67e-03	1.13e-03	3,3,5	0.0	0.0	0.0	0,0,0
266	8.50e-04	1.67e-03	1.13e-03	3,3,5	0.0	0.0	0.0	0,0,0
267	8.48e-04	1.67e-03	1.13e-03	3,3,5	0.0	0.0	0.0	0,0,0
268	8.44e-04	1.66e-03	1.13e-03	3,3,5	0.0	0.0	0.0	0,0,0
269	8.37e-04	1.64e-03	1.12e-03	3,3,5	0.0	0.0	0.0	0,0,0
270	8.24e-04	1.62e-03	1.10e-03	3,3,5	0.0	0.0	0.0	0,0,0
271	8.05e-04	1.58e-03	1.07e-03	3,3,5	0.0	0.0	0.0	0,0,0
272	7.75e-04	1.52e-03	1.03e-03	3,3,5	0.0	0.0	0.0	0,0,0
273	7.31e-04	1.43e-03	9.75e-04	3,3,5	0.0	0.0	0.0	0,0,0
274	6.71e-04	1.31e-03	8.94e-04	3,3,5	0.0	0.0	0.0	0,0,0
275	5.91e-04	1.14e-03	7.87e-04	3,3,5	0.0	0.0	0.0	0,0,0
276	4.93e-04	9.45e-04	6.57e-04	3,3,5	0.0	0.0	0.0	0,0,0
277	5.07e-04	9.72e-04	6.76e-04	3,3,5	0.0	0.0	0.0	0,0,0
278	6.01e-04	1.16e-03	8.02e-04	3,3,5	0.0	0.0	0.0	0,0,0
279	6.81e-04	1.32e-03	9.07e-04	3,3,5	0.0	0.0	0.0	0,0,0
280	7.41e-04	1.45e-03	9.89e-04	3,3,5	0.0	0.0	0.0	0,0,0
281	7.86e-04	1.54e-03	1.05e-03	3,3,5	0.0	0.0	0.0	0,0,0
282	8.18e-04	1.60e-03	1.09e-03	3,3,5	0.0	0.0	0.0	0,0,0
283	8.39e-04	1.65e-03	1.12e-03	3,3,5	0.0	0.0	0.0	0,0,0
284	8.53e-04	1.67e-03	1.14e-03	3,3,5	0.0	0.0	0.0	0,0,0
285	8.61e-04	1.69e-03	1.15e-03	3,3,5	0.0	0.0	0.0	0,0,0
286	8.65e-04	1.70e-03	1.15e-03	3,3,5	0.0	0.0	0.0	0,0,0
287	8.67e-04	1.70e-03	1.16e-03	3,3,5	0.0	0.0	0.0	0,0,0
288	8.68e-04	1.71e-03	1.16e-03	3,3,5	0.0	0.0	0.0	0,0,0
289	8.69e-04	1.71e-03	1.16e-03	3,3,5	0.0	0.0	0.0	0,0,0
290	8.69e-04	1.71e-03	1.16e-03	3,3,5	0.0	0.0	0.0	0,0,0
291	8.70e-04	1.71e-03	1.16e-03	3,3,5	0.0	0.0	0.0	0,0,0
292	8.70e-04	1.71e-03	1.16e-03	3,3,5	0.0	0.0	0.0	0,0,0
293	8.71e-04	1.71e-03	1.16e-03	3,3,5	0.0	0.0	0.0	0,0,0
294	8.72e-04	1.71e-03	1.16e-03	3,3,5	0.0	0.0	0.0	0,0,0
295	8.73e-04	1.72e-03	1.16e-03	3,3,5	0.0	0.0	0.0	0,0,0
296	8.73e-04	1.72e-03	1.16e-03	3,3,5	0.0	0.0	0.0	0,0,0
297	8.74e-04	1.72e-03	1.17e-03	3,3,5	0.0	0.0	0.0	0,0,0
298	8.74e-04	1.72e-03	1.17e-03	3,3,5	0.0	0.0	0.0	0,0,0
299	8.74e-04	1.72e-03	1.17e-03	3,3,5	0.0	0.0	0.0	0,0,0
300	8.74e-04	1.72e-03	1.17e-03	3,3,5	0.0	0.0	0.0	0,0,0
301	8.74e-04	1.72e-03	1.17e-03	3,3,5	0.0	0.0	0.0	0,0,0
302	8.74e-04	1.72e-03	1.17e-03	3,3,5	0.0	0.0	0.0	0,0,0
303	8.73e-04	1.72e-03	1.16e-03	3,3,5	0.0	0.0	0.0	0,0,0

Codice	Titolo	Pag. 139 di 153
B.16a	Relazione di calcolo delle strutture	

PROGETTO DEFINITIVO
IMPIANTO DI GENERAZIONE DA FONTE RINNOVABILE (FOTOVOLTAICA) - 15_LECCE
POTENZA NOMINALE DC PARI A 40,69 MWP E POTENZA NOMINALE AC PARI A 42,00 MWAC

304	8.73e-04	1.72e-03	1.16e-03	3,3,5	0.0	0.0	0.0	0,0,0
305	8.72e-04	1.71e-03	1.16e-03	3,3,5	0.0	0.0	0.0	0,0,0
306	8.71e-04	1.71e-03	1.16e-03	3,3,5	0.0	0.0	0.0	0,0,0
307	8.70e-04	1.71e-03	1.16e-03	3,3,5	0.0	0.0	0.0	0,0,0
308	8.70e-04	1.71e-03	1.16e-03	3,3,5	0.0	0.0	0.0	0,0,0
309	8.69e-04	1.71e-03	1.16e-03	3,3,5	0.0	0.0	0.0	0,0,0
310	8.69e-04	1.71e-03	1.16e-03	3,3,5	0.0	0.0	0.0	0,0,0
311	8.68e-04	1.71e-03	1.16e-03	3,3,5	0.0	0.0	0.0	0,0,0
312	8.67e-04	1.70e-03	1.16e-03	3,3,5	0.0	0.0	0.0	0,0,0
313	8.65e-04	1.70e-03	1.15e-03	3,3,5	0.0	0.0	0.0	0,0,0
314	8.61e-04	1.69e-03	1.15e-03	3,3,5	0.0	0.0	0.0	0,0,0
315	8.53e-04	1.67e-03	1.14e-03	3,3,5	0.0	0.0	0.0	0,0,0
316	8.39e-04	1.65e-03	1.12e-03	3,3,5	0.0	0.0	0.0	0,0,0
317	8.18e-04	1.60e-03	1.09e-03	3,3,5	0.0	0.0	0.0	0,0,0
318	7.86e-04	1.54e-03	1.05e-03	3,3,5	0.0	0.0	0.0	0,0,0
319	7.41e-04	1.45e-03	9.89e-04	3,3,5	0.0	0.0	0.0	0,0,0
320	6.81e-04	1.32e-03	9.07e-04	3,3,5	0.0	0.0	0.0	0,0,0
321	6.01e-04	1.16e-03	8.02e-04	3,3,5	0.0	0.0	0.0	0,0,0
322	5.07e-04	9.72e-04	6.76e-04	3,3,5	0.0	0.0	0.0	0,0,0
323	5.07e-04	9.72e-04	6.76e-04	3,3,5	0.0	0.0	0.0	0,0,0
324	6.01e-04	1.16e-03	8.02e-04	3,3,5	0.0	0.0	0.0	0,0,0
325	6.81e-04	1.32e-03	9.07e-04	3,3,5	0.0	0.0	0.0	0,0,0
326	7.41e-04	1.45e-03	9.89e-04	3,3,5	0.0	0.0	0.0	0,0,0
327	7.86e-04	1.54e-03	1.05e-03	3,3,5	0.0	0.0	0.0	0,0,0
328	8.18e-04	1.60e-03	1.09e-03	3,3,5	0.0	0.0	0.0	0,0,0
329	8.39e-04	1.65e-03	1.12e-03	3,3,5	0.0	0.0	0.0	0,0,0
330	8.53e-04	1.67e-03	1.14e-03	3,3,5	0.0	0.0	0.0	0,0,0
331	8.61e-04	1.69e-03	1.15e-03	3,3,5	0.0	0.0	0.0	0,0,0
332	8.65e-04	1.70e-03	1.15e-03	3,3,5	0.0	0.0	0.0	0,0,0
333	8.67e-04	1.70e-03	1.16e-03	3,3,5	0.0	0.0	0.0	0,0,0
334	8.68e-04	1.71e-03	1.16e-03	3,3,5	0.0	0.0	0.0	0,0,0
335	8.69e-04	1.71e-03	1.16e-03	3,3,5	0.0	0.0	0.0	0,0,0
336	8.69e-04	1.71e-03	1.16e-03	3,3,5	0.0	0.0	0.0	0,0,0
337	8.70e-04	1.71e-03	1.16e-03	3,3,5	0.0	0.0	0.0	0,0,0
338	8.70e-04	1.71e-03	1.16e-03	3,3,5	0.0	0.0	0.0	0,0,0
339	8.71e-04	1.71e-03	1.16e-03	3,3,5	0.0	0.0	0.0	0,0,0
340	8.72e-04	1.71e-03	1.16e-03	3,3,5	0.0	0.0	0.0	0,0,0
341	8.73e-04	1.72e-03	1.16e-03	3,3,5	0.0	0.0	0.0	0,0,0
342	8.73e-04	1.72e-03	1.16e-03	3,3,5	0.0	0.0	0.0	0,0,0
343	8.74e-04	1.72e-03	1.17e-03	3,3,5	0.0	0.0	0.0	0,0,0
344	8.74e-04	1.72e-03	1.17e-03	3,3,5	0.0	0.0	0.0	0,0,0
345	8.74e-04	1.72e-03	1.17e-03	3,3,5	0.0	0.0	0.0	0,0,0
346	8.74e-04	1.72e-03	1.17e-03	3,3,5	0.0	0.0	0.0	0,0,0
347	8.74e-04	1.72e-03	1.17e-03	3,3,5	0.0	0.0	0.0	0,0,0

Codice	Titolo	Pag. 140 di 153
B.16a	Relazione di calcolo delle strutture	

PROGETTO DEFINITIVO
IMPIANTO DI GENERAZIONE DA FONTE RINNOVABILE (FOTOVOLTAICA) - 15_LECCE
POTENZA NOMINALE DC PARI A 40,69 MWP E POTENZA NOMINALE AC PARI A 42,00 MWAC

348	8.74e-04	1.72e-03	1.17e-03	3,3,5	0.0	0.0	0.0	0,0,0
349	8.73e-04	1.72e-03	1.16e-03	3,3,5	0.0	0.0	0.0	0,0,0
350	8.73e-04	1.72e-03	1.16e-03	3,3,5	0.0	0.0	0.0	0,0,0
351	8.72e-04	1.71e-03	1.16e-03	3,3,5	0.0	0.0	0.0	0,0,0
352	8.71e-04	1.71e-03	1.16e-03	3,3,5	0.0	0.0	0.0	0,0,0
353	8.70e-04	1.71e-03	1.16e-03	3,3,5	0.0	0.0	0.0	0,0,0
354	8.70e-04	1.71e-03	1.16e-03	3,3,5	0.0	0.0	0.0	0,0,0
355	8.69e-04	1.71e-03	1.16e-03	3,3,5	0.0	0.0	0.0	0,0,0
356	8.69e-04	1.71e-03	1.16e-03	3,3,5	0.0	0.0	0.0	0,0,0
357	8.68e-04	1.71e-03	1.16e-03	3,3,5	0.0	0.0	0.0	0,0,0
358	8.67e-04	1.70e-03	1.16e-03	3,3,5	0.0	0.0	0.0	0,0,0
359	8.65e-04	1.70e-03	1.15e-03	3,3,5	0.0	0.0	0.0	0,0,0
360	8.61e-04	1.69e-03	1.15e-03	3,3,5	0.0	0.0	0.0	0,0,0
361	8.53e-04	1.67e-03	1.14e-03	3,3,5	0.0	0.0	0.0	0,0,0
362	8.39e-04	1.65e-03	1.12e-03	3,3,5	0.0	0.0	0.0	0,0,0
363	8.18e-04	1.60e-03	1.09e-03	3,3,5	0.0	0.0	0.0	0,0,0
364	7.86e-04	1.54e-03	1.05e-03	3,3,5	0.0	0.0	0.0	0,0,0
365	7.41e-04	1.45e-03	9.89e-04	3,3,5	0.0	0.0	0.0	0,0,0
366	6.81e-04	1.32e-03	9.07e-04	3,3,5	0.0	0.0	0.0	0,0,0
367	6.01e-04	1.16e-03	8.02e-04	3,3,5	0.0	0.0	0.0	0,0,0
368	5.07e-04	9.72e-04	6.76e-04	3,3,5	0.0	0.0	0.0	0,0,0
369	4.93e-04	9.45e-04	6.57e-04	3,3,5	0.0	0.0	0.0	0,0,0
370	5.91e-04	1.14e-03	7.87e-04	3,3,5	0.0	0.0	0.0	0,0,0
371	6.71e-04	1.31e-03	8.94e-04	3,3,5	0.0	0.0	0.0	0,0,0
372	7.31e-04	1.43e-03	9.75e-04	3,3,5	0.0	0.0	0.0	0,0,0
373	7.75e-04	1.52e-03	1.03e-03	3,3,5	0.0	0.0	0.0	0,0,0
374	8.05e-04	1.58e-03	1.07e-03	3,3,5	0.0	0.0	0.0	0,0,0
375	8.24e-04	1.62e-03	1.10e-03	3,3,5	0.0	0.0	0.0	0,0,0
376	8.37e-04	1.64e-03	1.12e-03	3,3,5	0.0	0.0	0.0	0,0,0
377	8.44e-04	1.66e-03	1.13e-03	3,3,5	0.0	0.0	0.0	0,0,0
378	8.48e-04	1.67e-03	1.13e-03	3,3,5	0.0	0.0	0.0	0,0,0
379	8.50e-04	1.67e-03	1.13e-03	3,3,5	0.0	0.0	0.0	0,0,0
380	8.51e-04	1.67e-03	1.13e-03	3,3,5	0.0	0.0	0.0	0,0,0
381	8.52e-04	1.67e-03	1.14e-03	3,3,5	0.0	0.0	0.0	0,0,0
382	8.52e-04	1.67e-03	1.14e-03	3,3,5	0.0	0.0	0.0	0,0,0
383	8.52e-04	1.68e-03	1.14e-03	3,3,5	0.0	0.0	0.0	0,0,0
384	8.53e-04	1.68e-03	1.14e-03	3,3,5	0.0	0.0	0.0	0,0,0
385	8.54e-04	1.68e-03	1.14e-03	3,3,5	0.0	0.0	0.0	0,0,0
386	8.55e-04	1.68e-03	1.14e-03	3,3,5	0.0	0.0	0.0	0,0,0
387	8.56e-04	1.68e-03	1.14e-03	3,3,5	0.0	0.0	0.0	0,0,0
388	8.56e-04	1.68e-03	1.14e-03	3,3,5	0.0	0.0	0.0	0,0,0
389	8.57e-04	1.68e-03	1.14e-03	3,3,5	0.0	0.0	0.0	0,0,0
390	8.57e-04	1.69e-03	1.14e-03	3,3,5	0.0	0.0	0.0	0,0,0
391	8.57e-04	1.69e-03	1.14e-03	3,3,5	0.0	0.0	0.0	0,0,0

Codice	Titolo	Pag. 141 di 153
B.16a	Relazione di calcolo delle strutture	

PROGETTO DEFINITIVO
IMPIANTO DI GENERAZIONE DA FONTE RINNOVABILE (FOTOVOLTAICA) - 15_LECCE
POTENZA NOMINALE DC PARI A 40,69 MWP E POTENZA NOMINALE AC PARI A 42,00 MWAC

392	8.57e-04	1.69e-03	1.14e-03	3,3,5	0.0	0.0	0.0	0,0,0
393	8.57e-04	1.69e-03	1.14e-03	3,3,5	0.0	0.0	0.0	0,0,0
394	8.57e-04	1.68e-03	1.14e-03	3,3,5	0.0	0.0	0.0	0,0,0
395	8.56e-04	1.68e-03	1.14e-03	3,3,5	0.0	0.0	0.0	0,0,0
396	8.56e-04	1.68e-03	1.14e-03	3,3,5	0.0	0.0	0.0	0,0,0
397	8.55e-04	1.68e-03	1.14e-03	3,3,5	0.0	0.0	0.0	0,0,0
398	8.54e-04	1.68e-03	1.14e-03	3,3,5	0.0	0.0	0.0	0,0,0
399	8.53e-04	1.68e-03	1.14e-03	3,3,5	0.0	0.0	0.0	0,0,0
400	8.52e-04	1.68e-03	1.14e-03	3,3,5	0.0	0.0	0.0	0,0,0
401	8.52e-04	1.67e-03	1.14e-03	3,3,5	0.0	0.0	0.0	0,0,0
402	8.52e-04	1.67e-03	1.14e-03	3,3,5	0.0	0.0	0.0	0,0,0
403	8.51e-04	1.67e-03	1.13e-03	3,3,5	0.0	0.0	0.0	0,0,0
404	8.50e-04	1.67e-03	1.13e-03	3,3,5	0.0	0.0	0.0	0,0,0
405	8.48e-04	1.67e-03	1.13e-03	3,3,5	0.0	0.0	0.0	0,0,0
406	8.44e-04	1.66e-03	1.13e-03	3,3,5	0.0	0.0	0.0	0,0,0
407	8.37e-04	1.64e-03	1.12e-03	3,3,5	0.0	0.0	0.0	0,0,0
408	8.24e-04	1.62e-03	1.10e-03	3,3,5	0.0	0.0	0.0	0,0,0
409	8.05e-04	1.58e-03	1.07e-03	3,3,5	0.0	0.0	0.0	0,0,0
410	7.75e-04	1.52e-03	1.03e-03	3,3,5	0.0	0.0	0.0	0,0,0
411	7.31e-04	1.43e-03	9.75e-04	3,3,5	0.0	0.0	0.0	0,0,0
412	6.71e-04	1.31e-03	8.94e-04	3,3,5	0.0	0.0	0.0	0,0,0
413	5.91e-04	1.14e-03	7.87e-04	3,3,5	0.0	0.0	0.0	0,0,0
414	4.93e-04	9.45e-04	6.57e-04	3,3,5	0.0	0.0	0.0	0,0,0
415	4.49e-04	8.61e-04	5.99e-04	3,3,5	0.0	0.0	0.0	0,0,0
416	5.57e-04	1.08e-03	7.42e-04	3,3,5	0.0	0.0	0.0	0,0,0
417	6.40e-04	1.25e-03	8.54e-04	3,3,5	0.0	0.0	0.0	0,0,0
418	7.00e-04	1.37e-03	9.33e-04	3,3,5	0.0	0.0	0.0	0,0,0
419	7.38e-04	1.44e-03	9.84e-04	3,3,5	0.0	0.0	0.0	0,0,0
420	7.62e-04	1.49e-03	1.02e-03	3,3,5	0.0	0.0	0.0	0,0,0
421	7.76e-04	1.52e-03	1.04e-03	3,3,5	0.0	0.0	0.0	0,0,0
422	7.85e-04	1.54e-03	1.05e-03	3,3,5	0.0	0.0	0.0	0,0,0
423	7.91e-04	1.55e-03	1.05e-03	3,3,5	0.0	0.0	0.0	0,0,0
424	7.94e-04	1.56e-03	1.06e-03	3,3,5	0.0	0.0	0.0	0,0,0
425	7.95e-04	1.56e-03	1.06e-03	3,3,5	0.0	0.0	0.0	0,0,0
426	7.96e-04	1.56e-03	1.06e-03	3,3,5	0.0	0.0	0.0	0,0,0
427	7.96e-04	1.57e-03	1.06e-03	3,3,5	0.0	0.0	0.0	0,0,0
428	7.97e-04	1.57e-03	1.06e-03	3,3,5	0.0	0.0	0.0	0,0,0
429	7.97e-04	1.57e-03	1.06e-03	3,3,5	0.0	0.0	0.0	0,0,0
430	7.98e-04	1.57e-03	1.06e-03	3,3,5	0.0	0.0	0.0	0,0,0
431	7.99e-04	1.57e-03	1.07e-03	3,3,5	0.0	0.0	0.0	0,0,0
432	8.00e-04	1.57e-03	1.07e-03	3,3,5	0.0	0.0	0.0	0,0,0
433	8.01e-04	1.57e-03	1.07e-03	3,3,5	0.0	0.0	0.0	0,0,0
434	8.02e-04	1.58e-03	1.07e-03	3,3,5	0.0	0.0	0.0	0,0,0
435	8.02e-04	1.58e-03	1.07e-03	3,3,5	0.0	0.0	0.0	0,0,0

Codice	Titolo	Pag. 142 di 153
B.16a	Relazione di calcolo delle strutture	

PROGETTO DEFINITIVO
IMPIANTO DI GENERAZIONE DA FONTE RINNOVABILE (FOTOVOLTAICA) - 15_LECCE
POTENZA NOMINALE DC PARI A 40,69 MWP E POTENZA NOMINALE AC PARI A 42,00 MWAC

436	8.03e-04	1.58e-03	1.07e-03	3,3,5	0.0	0.0	0.0	0,0,0
437	8.03e-04	1.58e-03	1.07e-03	3,3,5	0.0	0.0	0.0	0,0,0
438	8.03e-04	1.58e-03	1.07e-03	3,3,5	0.0	0.0	0.0	0,0,0
439	8.03e-04	1.58e-03	1.07e-03	3,3,5	0.0	0.0	0.0	0,0,0
440	8.02e-04	1.58e-03	1.07e-03	3,3,5	0.0	0.0	0.0	0,0,0
441	8.02e-04	1.58e-03	1.07e-03	3,3,5	0.0	0.0	0.0	0,0,0
442	8.01e-04	1.57e-03	1.07e-03	3,3,5	0.0	0.0	0.0	0,0,0
443	8.00e-04	1.57e-03	1.07e-03	3,3,5	0.0	0.0	0.0	0,0,0
444	7.99e-04	1.57e-03	1.07e-03	3,3,5	0.0	0.0	0.0	0,0,0
445	7.98e-04	1.57e-03	1.06e-03	3,3,5	0.0	0.0	0.0	0,0,0
446	7.97e-04	1.57e-03	1.06e-03	3,3,5	0.0	0.0	0.0	0,0,0
447	7.97e-04	1.57e-03	1.06e-03	3,3,5	0.0	0.0	0.0	0,0,0
448	7.96e-04	1.57e-03	1.06e-03	3,3,5	0.0	0.0	0.0	0,0,0
449	7.96e-04	1.56e-03	1.06e-03	3,3,5	0.0	0.0	0.0	0,0,0
450	7.95e-04	1.56e-03	1.06e-03	3,3,5	0.0	0.0	0.0	0,0,0
451	7.94e-04	1.56e-03	1.06e-03	3,3,5	0.0	0.0	0.0	0,0,0
452	7.91e-04	1.55e-03	1.05e-03	3,3,5	0.0	0.0	0.0	0,0,0
453	7.85e-04	1.54e-03	1.05e-03	3,3,5	0.0	0.0	0.0	0,0,0
454	7.76e-04	1.52e-03	1.04e-03	3,3,5	0.0	0.0	0.0	0,0,0
455	7.62e-04	1.49e-03	1.02e-03	3,3,5	0.0	0.0	0.0	0,0,0
456	7.38e-04	1.44e-03	9.84e-04	3,3,5	0.0	0.0	0.0	0,0,0
457	7.00e-04	1.37e-03	9.33e-04	3,3,5	0.0	0.0	0.0	0,0,0
458	6.40e-04	1.25e-03	8.54e-04	3,3,5	0.0	0.0	0.0	0,0,0
459	5.57e-04	1.08e-03	7.42e-04	3,3,5	0.0	0.0	0.0	0,0,0
460	4.49e-04	8.61e-04	5.99e-04	3,3,5	0.0	0.0	0.0	0,0,0
461	3.84e-04	7.34e-04	5.11e-04	3,3,5	0.0	0.0	0.0	0,0,0
462	4.99e-04	9.74e-04	6.66e-04	3,3,5	0.0	0.0	0.0	0,0,0
463	5.87e-04	1.15e-03	7.83e-04	3,3,5	0.0	0.0	0.0	0,0,0
464	6.42e-04	1.26e-03	8.56e-04	3,3,5	0.0	0.0	0.0	0,0,0
465	6.70e-04	1.31e-03	8.93e-04	3,3,5	0.0	0.0	0.0	0,0,0
466	6.82e-04	1.34e-03	9.09e-04	3,3,5	0.0	0.0	0.0	0,0,0
467	6.87e-04	1.35e-03	9.16e-04	3,3,5	0.0	0.0	0.0	0,0,0
468	6.90e-04	1.35e-03	9.20e-04	3,3,5	0.0	0.0	0.0	0,0,0
469	6.92e-04	1.36e-03	9.22e-04	3,3,5	0.0	0.0	0.0	0,0,0
470	6.92e-04	1.36e-03	9.23e-04	3,3,5	0.0	0.0	0.0	0,0,0
471	6.93e-04	1.36e-03	9.24e-04	3,3,5	0.0	0.0	0.0	0,0,0
472	6.93e-04	1.36e-03	9.24e-04	3,3,5	0.0	0.0	0.0	0,0,0
473	6.93e-04	1.36e-03	9.25e-04	3,3,5	0.0	0.0	0.0	0,0,0
474	6.94e-04	1.36e-03	9.25e-04	3,3,5	0.0	0.0	0.0	0,0,0
475	6.95e-04	1.37e-03	9.26e-04	3,3,5	0.0	0.0	0.0	0,0,0
476	6.95e-04	1.37e-03	9.27e-04	3,3,5	0.0	0.0	0.0	0,0,0
477	6.96e-04	1.37e-03	9.28e-04	3,3,5	0.0	0.0	0.0	0,0,0
478	6.97e-04	1.37e-03	9.30e-04	3,3,5	0.0	0.0	0.0	0,0,0
479	6.98e-04	1.37e-03	9.31e-04	3,3,5	0.0	0.0	0.0	0,0,0

Codice	Titolo	Pag. 143 di 153
B.16a	Relazione di calcolo delle strutture	

PROGETTO DEFINITIVO
IMPIANTO DI GENERAZIONE DA FONTE RINNOVABILE (FOTOVOLTAICA) - 15_LECCE
POTENZA NOMINALE DC PARI A 40,69 MWP E POTENZA NOMINALE AC PARI A 42,00 MWAC

480	6.99e-04	1.37e-03	9.32e-04	3,3,5	0.0	0.0	0.0	0,0,0
481	7.00e-04	1.38e-03	9.33e-04	3,3,5	0.0	0.0	0.0	0,0,0
482	7.00e-04	1.38e-03	9.34e-04	3,3,5	0.0	0.0	0.0	0,0,0
483	7.00e-04	1.38e-03	9.34e-04	3,3,5	0.0	0.0	0.0	0,0,0
484	7.00e-04	1.38e-03	9.34e-04	3,3,5	0.0	0.0	0.0	0,0,0
485	7.00e-04	1.38e-03	9.34e-04	3,3,5	0.0	0.0	0.0	0,0,0
486	7.00e-04	1.38e-03	9.33e-04	3,3,5	0.0	0.0	0.0	0,0,0
487	6.99e-04	1.37e-03	9.32e-04	3,3,5	0.0	0.0	0.0	0,0,0
488	6.98e-04	1.37e-03	9.31e-04	3,3,5	0.0	0.0	0.0	0,0,0
489	6.97e-04	1.37e-03	9.30e-04	3,3,5	0.0	0.0	0.0	0,0,0
490	6.96e-04	1.37e-03	9.28e-04	3,3,5	0.0	0.0	0.0	0,0,0
491	6.95e-04	1.37e-03	9.27e-04	3,3,5	0.0	0.0	0.0	0,0,0
492	6.95e-04	1.37e-03	9.26e-04	3,3,5	0.0	0.0	0.0	0,0,0
493	6.94e-04	1.36e-03	9.25e-04	3,3,5	0.0	0.0	0.0	0,0,0
494	6.93e-04	1.36e-03	9.25e-04	3,3,5	0.0	0.0	0.0	0,0,0
495	6.93e-04	1.36e-03	9.24e-04	3,3,5	0.0	0.0	0.0	0,0,0
496	6.93e-04	1.36e-03	9.24e-04	3,3,5	0.0	0.0	0.0	0,0,0
497	6.92e-04	1.36e-03	9.23e-04	3,3,5	0.0	0.0	0.0	0,0,0
498	6.92e-04	1.36e-03	9.22e-04	3,3,5	0.0	0.0	0.0	0,0,0
499	6.90e-04	1.35e-03	9.20e-04	3,3,5	0.0	0.0	0.0	0,0,0
500	6.87e-04	1.35e-03	9.16e-04	3,3,5	0.0	0.0	0.0	0,0,0
501	6.82e-04	1.34e-03	9.09e-04	3,3,5	0.0	0.0	0.0	0,0,0
502	6.70e-04	1.31e-03	8.93e-04	3,3,5	0.0	0.0	0.0	0,0,0
503	6.42e-04	1.26e-03	8.56e-04	3,3,5	0.0	0.0	0.0	0,0,0
504	5.87e-04	1.15e-03	7.83e-04	3,3,5	0.0	0.0	0.0	0,0,0
505	4.99e-04	9.74e-04	6.66e-04	3,3,5	0.0	0.0	0.0	0,0,0
506	3.84e-04	7.34e-04	5.11e-04	3,3,5	0.0	0.0	0.0	0,0,0
507	2.92e-04	5.56e-04	3.89e-04	3,3,5	0.0	0.0	0.0	0,0,0
508	4.21e-04	8.29e-04	5.61e-04	3,3,5	0.0	0.0	0.0	0,0,0
509	5.09e-04	9.99e-04	6.78e-04	3,3,5	0.0	0.0	0.0	0,0,0
510	5.52e-04	1.08e-03	7.36e-04	3,3,5	0.0	0.0	0.0	0,0,0
511	5.66e-04	1.11e-03	7.55e-04	3,3,5	0.0	0.0	0.0	0,0,0
512	5.64e-04	1.11e-03	7.52e-04	3,3,5	0.0	0.0	0.0	0,0,0
513	5.60e-04	1.10e-03	7.47e-04	3,3,5	0.0	0.0	0.0	0,0,0
514	5.49e-04	1.08e-03	7.32e-04	3,3,5	0.0	0.0	0.0	0,0,0
515	5.39e-04	1.06e-03	7.19e-04	3,3,5	0.0	0.0	0.0	0,0,0
516	5.33e-04	1.04e-03	7.10e-04	3,3,5	0.0	0.0	0.0	0,0,0
517	5.29e-04	1.04e-03	7.06e-04	3,3,5	0.0	0.0	0.0	0,0,0
518	5.28e-04	1.04e-03	7.04e-04	3,3,5	0.0	0.0	0.0	0,0,0
519	5.27e-04	1.04e-03	7.03e-04	3,3,5	0.0	0.0	0.0	0,0,0
520	5.27e-04	1.04e-03	7.03e-04	3,3,5	0.0	0.0	0.0	0,0,0
521	5.28e-04	1.04e-03	7.04e-04	3,3,5	0.0	0.0	0.0	0,0,0
522	5.29e-04	1.04e-03	7.05e-04	3,3,5	0.0	0.0	0.0	0,0,0
523	5.29e-04	1.04e-03	7.06e-04	3,3,5	0.0	0.0	0.0	0,0,0

Codice	Titolo	Pag. 144 di 153
B.16a	Relazione di calcolo delle strutture	

PROGETTO DEFINITIVO
IMPIANTO DI GENERAZIONE DA FONTE RINNOVABILE (FOTOVOLTAICA) - 15_LECCE
POTENZA NOMINALE DC PARI A 40,69 MWP E POTENZA NOMINALE AC PARI A 42,00 MWAC

524	5.30e-04	1.04e-03	7.07e-04	3,3,5	0.0	0.0	0.0	0,0,0
525	5.31e-04	1.04e-03	7.08e-04	3,3,5	0.0	0.0	0.0	0,0,0
526	5.32e-04	1.05e-03	7.09e-04	3,3,5	0.0	0.0	0.0	0,0,0
527	5.33e-04	1.05e-03	7.10e-04	3,3,5	0.0	0.0	0.0	0,0,0
528	5.33e-04	1.05e-03	7.11e-04	3,3,5	0.0	0.0	0.0	0,0,0
529	5.33e-04	1.05e-03	7.11e-04	3,3,5	0.0	0.0	0.0	0,0,0
530	5.33e-04	1.05e-03	7.11e-04	3,3,5	0.0	0.0	0.0	0,0,0
531	5.33e-04	1.05e-03	7.11e-04	3,3,5	0.0	0.0	0.0	0,0,0
532	5.33e-04	1.05e-03	7.10e-04	3,3,5	0.0	0.0	0.0	0,0,0
533	5.32e-04	1.05e-03	7.09e-04	3,3,5	0.0	0.0	0.0	0,0,0
534	5.31e-04	1.04e-03	7.08e-04	3,3,5	0.0	0.0	0.0	0,0,0
535	5.30e-04	1.04e-03	7.07e-04	3,3,5	0.0	0.0	0.0	0,0,0
536	5.29e-04	1.04e-03	7.06e-04	3,3,5	0.0	0.0	0.0	0,0,0
537	5.29e-04	1.04e-03	7.05e-04	3,3,5	0.0	0.0	0.0	0,0,0
538	5.28e-04	1.04e-03	7.04e-04	3,3,5	0.0	0.0	0.0	0,0,0
539	5.27e-04	1.04e-03	7.03e-04	3,3,5	0.0	0.0	0.0	0,0,0
540	5.27e-04	1.04e-03	7.03e-04	3,3,5	0.0	0.0	0.0	0,0,0
541	5.28e-04	1.04e-03	7.04e-04	3,3,5	0.0	0.0	0.0	0,0,0
542	5.29e-04	1.04e-03	7.06e-04	3,3,5	0.0	0.0	0.0	0,0,0
543	5.33e-04	1.04e-03	7.10e-04	3,3,5	0.0	0.0	0.0	0,0,0
544	5.39e-04	1.06e-03	7.19e-04	3,3,5	0.0	0.0	0.0	0,0,0
545	5.49e-04	1.08e-03	7.32e-04	3,3,5	0.0	0.0	0.0	0,0,0
546	5.60e-04	1.10e-03	7.47e-04	3,3,5	0.0	0.0	0.0	0,0,0
547	5.64e-04	1.11e-03	7.52e-04	3,3,5	0.0	0.0	0.0	0,0,0
548	5.66e-04	1.11e-03	7.55e-04	3,3,5	0.0	0.0	0.0	0,0,0
549	5.52e-04	1.08e-03	7.36e-04	3,3,5	0.0	0.0	0.0	0,0,0
550	5.09e-04	9.99e-04	6.78e-04	3,3,5	0.0	0.0	0.0	0,0,0
551	4.21e-04	8.29e-04	5.61e-04	3,3,5	0.0	0.0	0.0	0,0,0
552	2.92e-04	5.56e-04	3.89e-04	3,3,5	0.0	0.0	0.0	0,0,0
553	1.96e-04	3.86e-04	2.62e-04	3,3,5	0.0	0.0	0.0	0,0,0
554	3.37e-04	6.71e-04	4.49e-04	3,3,5	0.0	0.0	0.0	0,0,0
555	3.92e-04	7.74e-04	5.23e-04	3,3,5	0.0	0.0	0.0	0,0,0
556	4.29e-04	8.42e-04	5.72e-04	3,3,5	0.0	0.0	0.0	0,0,0
557	4.41e-04	8.62e-04	5.88e-04	3,3,5	0.0	0.0	0.0	0,0,0
558	4.37e-04	8.56e-04	5.83e-04	3,3,5	0.0	0.0	0.0	0,0,0
559	4.28e-04	8.35e-04	5.71e-04	3,3,5	0.0	0.0	0.0	0,0,0
560	4.03e-04	7.84e-04	5.37e-04	3,3,5	0.0	0.0	0.0	0,0,0
561	3.68e-04	7.17e-04	4.91e-04	3,3,5	0.0	0.0	0.0	0,0,0
562	3.33e-04	6.49e-04	4.45e-04	3,3,5	0.0	0.0	0.0	0,0,0
563	3.06e-04	5.96e-04	4.07e-04	3,3,5	0.0	0.0	0.0	0,0,0
564	2.89e-04	5.64e-04	3.85e-04	3,3,5	0.0	0.0	0.0	0,0,0
565	2.81e-04	5.50e-04	3.75e-04	3,3,5	0.0	0.0	0.0	0,0,0
566	2.77e-04	5.44e-04	3.70e-04	3,3,5	0.0	0.0	0.0	0,0,0
567	2.76e-04	5.43e-04	3.68e-04	3,3,5	0.0	0.0	0.0	0,0,0

Codice	Titolo	Pag. 145 di 153
B.16a	Relazione di calcolo delle strutture	

PROGETTO DEFINITIVO
IMPIANTO DI GENERAZIONE DA FONTE RINNOVABILE (FOTOVOLTAICA) - 15_LECCE
POTENZA NOMINALE DC PARI A 40,69 MWP E POTENZA NOMINALE AC PARI A 42,00 MWAC

568	2.76e-04	5.43e-04	3.68e-04	3,3,5	0.0	0.0	0.0	0,0,0
569	2.77e-04	5.44e-04	3.69e-04	3,3,5	0.0	0.0	0.0	0,0,0
570	2.77e-04	5.45e-04	3.70e-04	3,3,5	0.0	0.0	0.0	0,0,0
571	2.78e-04	5.46e-04	3.70e-04	3,3,5	0.0	0.0	0.0	0,0,0
572	2.78e-04	5.47e-04	3.71e-04	3,3,5	0.0	0.0	0.0	0,0,0
573	2.79e-04	5.48e-04	3.72e-04	3,3,5	0.0	0.0	0.0	0,0,0
574	2.79e-04	5.48e-04	3.72e-04	3,3,5	0.0	0.0	0.0	0,0,0
575	2.79e-04	5.48e-04	3.72e-04	3,3,5	0.0	0.0	0.0	0,0,0
576	2.79e-04	5.48e-04	3.72e-04	3,3,5	0.0	0.0	0.0	0,0,0
577	2.79e-04	5.48e-04	3.72e-04	3,3,5	0.0	0.0	0.0	0,0,0
578	2.79e-04	5.48e-04	3.72e-04	3,3,5	0.0	0.0	0.0	0,0,0
579	2.78e-04	5.47e-04	3.71e-04	3,3,5	0.0	0.0	0.0	0,0,0
580	2.78e-04	5.46e-04	3.70e-04	3,3,5	0.0	0.0	0.0	0,0,0
581	2.77e-04	5.45e-04	3.70e-04	3,3,5	0.0	0.0	0.0	0,0,0
582	2.77e-04	5.44e-04	3.69e-04	3,3,5	0.0	0.0	0.0	0,0,0
583	2.76e-04	5.43e-04	3.68e-04	3,3,5	0.0	0.0	0.0	0,0,0
584	2.76e-04	5.43e-04	3.68e-04	3,3,5	0.0	0.0	0.0	0,0,0
585	2.77e-04	5.44e-04	3.70e-04	3,3,5	0.0	0.0	0.0	0,0,0
586	2.81e-04	5.50e-04	3.75e-04	3,3,5	0.0	0.0	0.0	0,0,0
587	2.89e-04	5.64e-04	3.85e-04	3,3,5	0.0	0.0	0.0	0,0,0
588	3.06e-04	5.96e-04	4.07e-04	3,3,5	0.0	0.0	0.0	0,0,0
589	3.33e-04	6.49e-04	4.45e-04	3,3,5	0.0	0.0	0.0	0,0,0
590	3.68e-04	7.17e-04	4.91e-04	3,3,5	0.0	0.0	0.0	0,0,0
591	4.03e-04	7.84e-04	5.37e-04	3,3,5	0.0	0.0	0.0	0,0,0
592	4.28e-04	8.35e-04	5.71e-04	3,3,5	0.0	0.0	0.0	0,0,0
593	4.37e-04	8.56e-04	5.83e-04	3,3,5	0.0	0.0	0.0	0,0,0
594	4.41e-04	8.62e-04	5.88e-04	3,3,5	0.0	0.0	0.0	0,0,0
595	4.29e-04	8.42e-04	5.72e-04	3,3,5	0.0	0.0	0.0	0,0,0
596	3.92e-04	7.74e-04	5.23e-04	3,3,5	0.0	0.0	0.0	0,0,0
597	3.37e-04	6.71e-04	4.49e-04	3,3,5	0.0	0.0	0.0	0,0,0
598	1.96e-04	3.86e-04	2.62e-04	3,3,5	0.0	0.0	0.0	0,0,0
599	1.93e-04	3.94e-04	2.57e-04	3,3,5	0.0	0.0	0.0	0,0,0
600	2.05e-04	4.00e-04	2.74e-04	3,3,5	0.0	0.0	0.0	0,0,0
601	2.43e-04	4.68e-04	3.25e-04	3,3,5	0.0	0.0	0.0	0,0,0
602	2.95e-04	5.70e-04	3.94e-04	3,3,5	0.0	0.0	0.0	0,0,0
603	3.18e-04	6.15e-04	4.24e-04	3,3,5	0.0	0.0	0.0	0,0,0
604	3.21e-04	6.21e-04	4.28e-04	3,3,5	0.0	0.0	0.0	0,0,0
605	3.18e-04	6.15e-04	4.24e-04	3,3,5	0.0	0.0	0.0	0,0,0
606	2.95e-04	5.72e-04	3.93e-04	3,3,5	0.0	0.0	0.0	0,0,0
607	2.60e-04	5.05e-04	3.46e-04	3,3,5	0.0	0.0	0.0	0,0,0
608	2.18e-04	4.25e-04	2.90e-04	3,3,5	0.0	0.0	0.0	0,0,0
609	1.75e-04	3.42e-04	2.33e-04	3,3,5	0.0	0.0	0.0	0,0,0
610	1.35e-04	2.66e-04	1.80e-04	3,3,5	0.0	0.0	0.0	0,0,0
611	1.07e-04	2.10e-04	1.43e-04	3,3,5	0.0	0.0	0.0	0,0,0

Codice	Titolo	Pag. 146 di 153
B.16a	Relazione di calcolo delle strutture	

PROGETTO DEFINITIVO
IMPIANTO DI GENERAZIONE DA FONTE RINNOVABILE (FOTOVOLTAICA) - 15_LECCE
POTENZA NOMINALE DC PARI A 40,69 MWP E POTENZA NOMINALE AC PARI A 42,00 MWAC

612	1.05e-04	2.06e-04	1.40e-04	3,3,5	0.0	0.0	0.0	0,0,0
613	1.03e-04	2.03e-04	1.38e-04	3,3,5	0.0	0.0	0.0	0,0,0
614	1.01e-04	1.99e-04	1.35e-04	3,3,5	0.0	0.0	0.0	0,0,0
615	9.92e-05	1.95e-04	1.32e-04	3,3,5	0.0	0.0	0.0	0,0,0
616	9.72e-05	1.91e-04	1.30e-04	3,3,5	0.0	0.0	0.0	0,0,0
617	9.53e-05	1.88e-04	1.27e-04	3,3,5	0.0	0.0	0.0	0,0,0
618	9.34e-05	1.84e-04	1.25e-04	3,3,5	0.0	0.0	0.0	0,0,0
619	9.19e-05	1.81e-04	1.22e-04	3,3,5	0.0	0.0	0.0	0,0,0
620	9.06e-05	1.78e-04	1.21e-04	3,3,5	0.0	0.0	0.0	0,0,0
621	8.97e-05	1.76e-04	1.20e-04	3,3,5	0.0	0.0	0.0	0,0,0
622	8.97e-05	1.76e-04	1.20e-04	3,3,5	0.0	0.0	0.0	0,0,0
623	9.06e-05	1.78e-04	1.21e-04	3,3,5	0.0	0.0	0.0	0,0,0
624	9.19e-05	1.81e-04	1.22e-04	3,3,5	0.0	0.0	0.0	0,0,0
625	9.34e-05	1.84e-04	1.25e-04	3,3,5	0.0	0.0	0.0	0,0,0
626	9.53e-05	1.88e-04	1.27e-04	3,3,5	0.0	0.0	0.0	0,0,0
627	9.72e-05	1.91e-04	1.30e-04	3,3,5	0.0	0.0	0.0	0,0,0
628	9.92e-05	1.95e-04	1.32e-04	3,3,5	0.0	0.0	0.0	0,0,0
629	1.01e-04	1.99e-04	1.35e-04	3,3,5	0.0	0.0	0.0	0,0,0
630	1.03e-04	2.03e-04	1.38e-04	3,3,5	0.0	0.0	0.0	0,0,0
631	1.05e-04	2.06e-04	1.40e-04	3,3,5	0.0	0.0	0.0	0,0,0
632	1.07e-04	2.10e-04	1.43e-04	3,3,5	0.0	0.0	0.0	0,0,0
633	1.35e-04	2.66e-04	1.80e-04	3,3,5	0.0	0.0	0.0	0,0,0
634	1.75e-04	3.42e-04	2.33e-04	3,3,5	0.0	0.0	0.0	0,0,0
635	2.18e-04	4.25e-04	2.90e-04	3,3,5	0.0	0.0	0.0	0,0,0
636	2.60e-04	5.05e-04	3.46e-04	3,3,5	0.0	0.0	0.0	0,0,0
637	2.95e-04	5.72e-04	3.93e-04	3,3,5	0.0	0.0	0.0	0,0,0
638	3.18e-04	6.15e-04	4.24e-04	3,3,5	0.0	0.0	0.0	0,0,0
639	3.21e-04	6.21e-04	4.28e-04	3,3,5	0.0	0.0	0.0	0,0,0
640	3.18e-04	6.15e-04	4.24e-04	3,3,5	0.0	0.0	0.0	0,0,0
641	2.95e-04	5.70e-04	3.94e-04	3,3,5	0.0	0.0	0.0	0,0,0
642	2.43e-04	4.68e-04	3.25e-04	3,3,5	0.0	0.0	0.0	0,0,0
643	2.05e-04	4.00e-04	2.74e-04	3,3,5	0.0	0.0	0.0	0,0,0
644	1.93e-04	3.94e-04	2.57e-04	3,3,5	0.0	0.0	0.0	0,0,0
Guscio	rRfck	rRfyk	rPfck		wR	wF	wP	
	8.74e-04	1.72e-03	1.17e-03		0.0	0.0	0.0	

Codice	Titolo	Pag. 147 di 153
B.16a	Relazione di calcolo delle strutture	

20. Controllo dei risultati

Il codice di calcolo impiegato è dotato di documentazione di affidabilità conformemente a quanto prescritto al punto “*Affidabilità dei codici utilizzati*” del par. “10.2 ANALISI E VERIFICHE SVOLTE CON L’AUSILIO DI CODICI DI CALCOLO” delle “*Norme tecniche per le costruzioni*” D.M. 17 gennaio 2018.

Il suo utilizzo è pertanto attendibile nell’ambito delle problematiche documentate dalla suddetta documentazione a condizione che venga opportunamente controllato nell’ambito di ogni specifico impiego. Per tale scopo è attivo un sistema di controllo degli errori articolato sui seguenti tre livelli:

1. Check dati struttura;
2. Analisi;
3. Controllo dei risultati.

Il livello 1 è finalizzato all’individuazione di possibili errori di modellazione macroscopici derivanti dalla presenza di:

- elementi sovrapposti (nodi, aste, piastra, shell, solidi, solai, ecc.);
- nodi lungo i vertici di elementi finiti (asta, piastra, shell, solidi, ecc.);
- labilità esterne (nodi, aste, piastre, shell, solidi, ecc.);

Il livello 2 è finalizzato all’individuazione di possibili errori di modellazione di livello più basso dovuti alla presenza di labilità interne/esterne che creano cinematismi ovvero che determinano matrici di rigidità caratterizzate da elementi nulli lungo la diagonale principale (numero eccessivo di svincoli, vincolamento esterno insufficiente, ecc.)

Il livello 3 si attua mediante la valutazione qualitativa dei risultati ottenuti in termini di deformazione, di pressioni sul terreno e comparando i valori delle sollecitazioni stimate con calcoli di larga massima con quelli ottenuti a valle dell’analisi sviluppata con il codice di calcolo. La procedura normalmente impiegata per questo livello si sviluppa mediante la verifica:

- a) della congruenza deformativa del sistema indagato;
- b) dell’assenza di anomale distribuzioni di pressioni sul terreno;
- c) degli stati di sollecitazione ottenuti (sforzo normale nei pilastri, momenti flettenti o sforzi di taglio nelle travi).

Il sistema strutturale in oggetto è annoverabile nell’ambito della categoria di opere strutturali per le quali è stata maturata una pluridecennale esperienza per cui l’attività di predimensionamento dei componenti strutturali trova puntualmente riscontro e conferma nelle caratteristiche dimensionali ottenute con il

Codice	Titolo	Pag. 148 di 153
B.16a	Relazione di calcolo delle strutture	

PROGETTO DEFINITIVO
IMPIANTO DI GENERAZIONE DA FONTE RINNOVABILE (FOTOVOLTAICA) - 15_LECCE
POTENZA NOMINALE DC PARI A 40,69 MWP E POTENZA NOMINALE AC PARI A 42,00 MWAC

calcolo automatico. Tale tipo di riscontro costituisce l'elemento di sintesi che nella specificità dell'opera ci consente di perseguire il livello di verifica c).

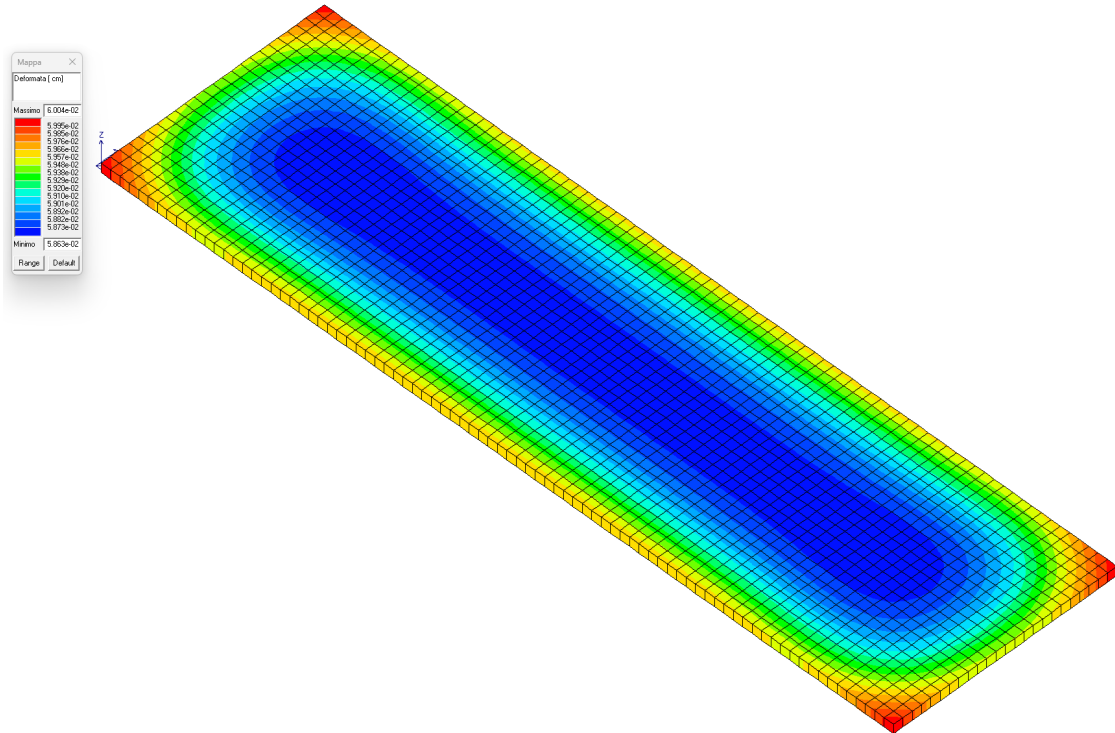
Il codice di calcolo attiva automaticamente i primi due livelli di controllo per cui essendo esclusa, con ragionevole certezza, l'insidia di un errore di più difficile interpretazione ingegneristica la fase di valutazione riservata al progettista consiste nella verifica di rispondenza del funzionamento strutturale ottenuto dall'analisi con quello atteso ovvero che:

- la complessiva deformata del sistema non sia viziata da puntuali spostamenti anomali;
- lo stato di tensione sul terreno non presenti stati di pressione localizzate anomale e/o cedimenti differenziali significativi.

Codice	Titolo	Pag. 149 di 153
B.16a	Relazione di calcolo delle strutture	

PROGETTO DEFINITIVO
IMPIANTO DI GENERAZIONE DA FONTE RINNOVABILE (FOTOVOLTAICA) - 15_LECCE
POTENZA NOMINALE DC PARI A 40,69 MWP E POTENZA NOMINALE AC PARI A 42,00 MWAC

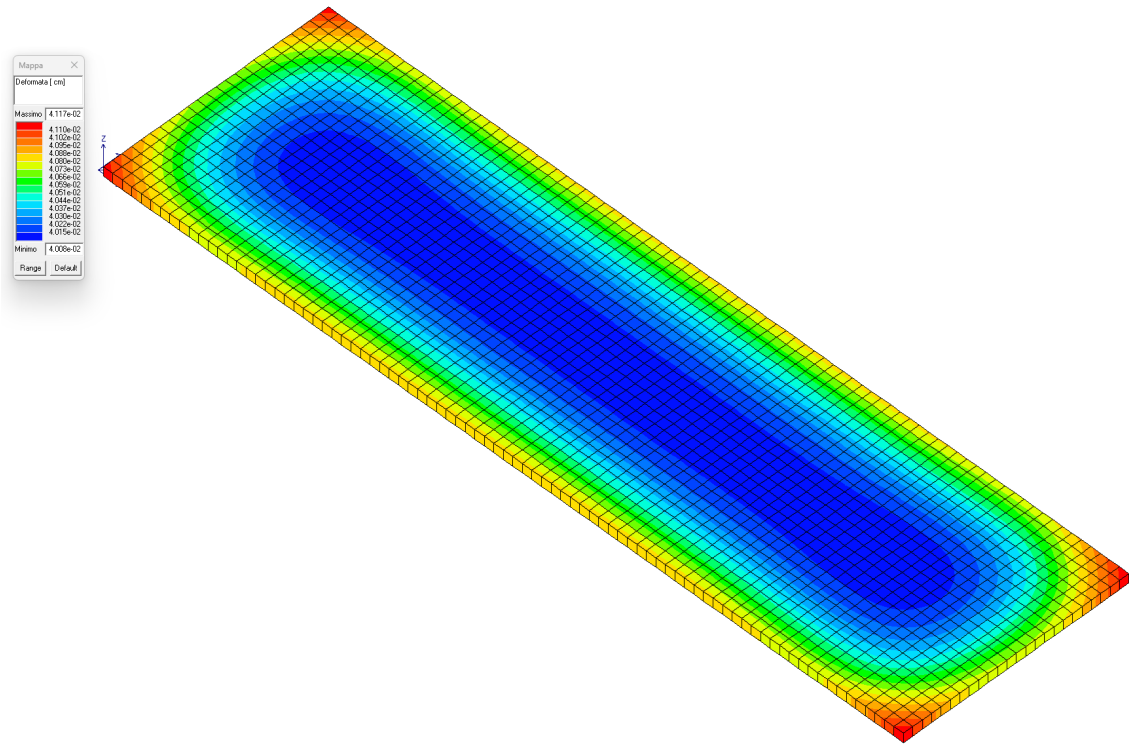
Deformata combinazione n.1



Deformata combinazione n.6

Codice	Titolo	Pag. 150 di 153
B.16a	Relazione di calcolo delle strutture	

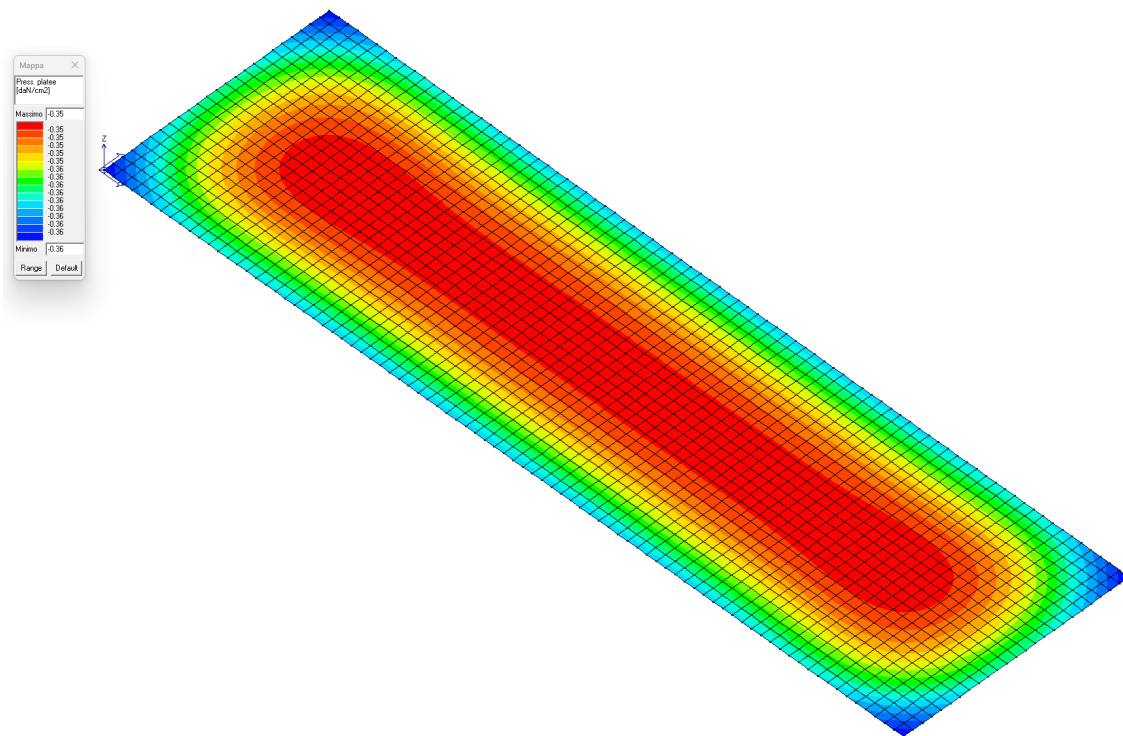
PROGETTO DEFINITIVO
IMPIANTO DI GENERAZIONE DA FONTE RINNOVABILE (FOTOVOLTAICA) - 15_LECCE
POTENZA NOMINALE DC PARI A 40,69 MWP E POTENZA NOMINALE AC PARI A 42,00 MWAC



Pressioni sul terreno combinazione n.1

Codice	Titolo	Pag. 151 di 153
B.16a	Relazione di calcolo delle strutture	

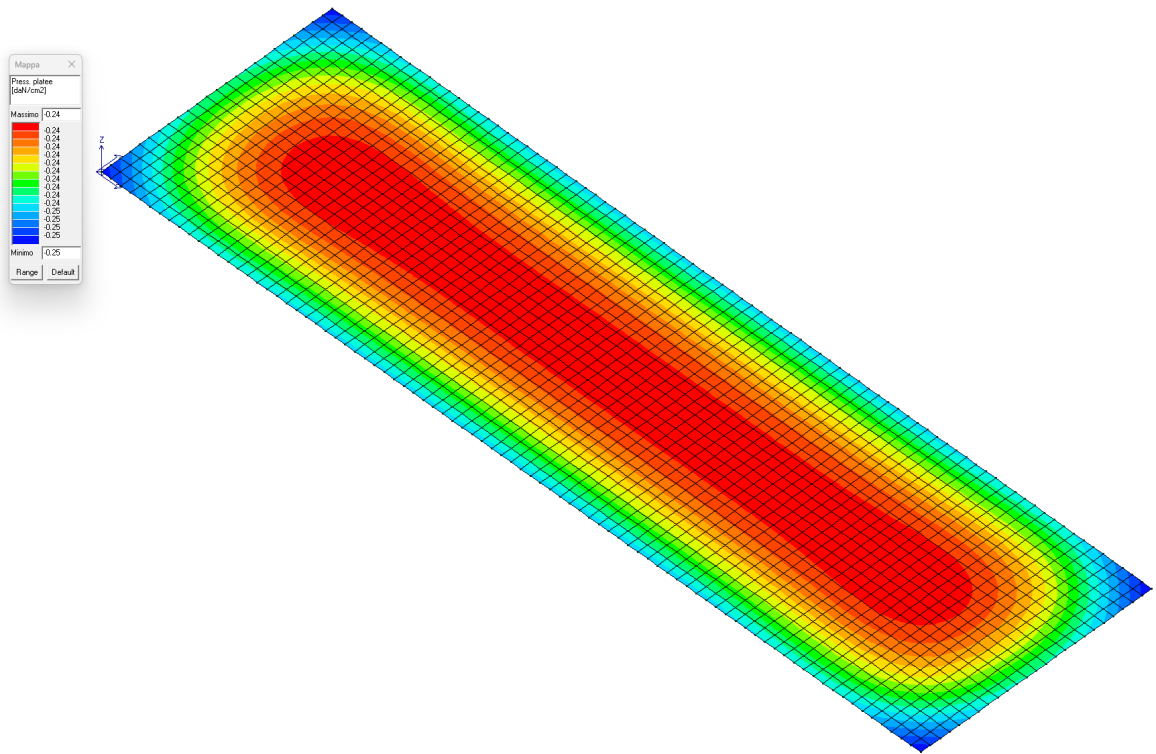
PROGETTO DEFINITIVO
IMPIANTO DI GENERAZIONE DA FONTE RINNOVABILE (FOTOVOLTAICA) - 15_LECCE
POTENZA NOMINALE DC PARI A 40,69 MWP E POTENZA NOMINALE AC PARI A 42,00 MWAC



Pressioni sul terreno combinazione n.6

Codice	Titolo	Pag. 152 di 153
B.16a	Relazione di calcolo delle strutture	

PROGETTO DEFINITIVO
IMPIANTO DI GENERAZIONE DA FONTE RINNOVABILE (FOTOVOLTAICA) - 15_LECCE
POTENZA NOMINALE DC PARI A 40,69 MWP E POTENZA NOMINALE AC PARI A 42,00 MWAC



Codice	Titolo	Pag. 153 di 153
B.16a	Relazione di calcolo delle strutture	

INDICE

1. DESCRIZIONE DELL'OPERA.....	4
I RIFERIMENTI NORMATIVI.....	5
2. LE CARATTERISTICHE DEL TERRENO.....	7
2.1 INDAGINI IN SITO E CARATTERIZZAZIONE GEOTECNICA DEI TERRENI DI FONDAZIONE.....	9
2.2 CATEGORIA DI SOTTOSUOLO	10
3. IL MODELLO DI CALCOLO	11
4. LE IPOTESI SUI MATERIALI	12
4.1 CALCESTRUZZO RCK 30.....	12
4.2 MAGRONE.....	12
4.3 ACCIAIO PER ARMATURA	13
4.4 COEFFICIENTI	13
5. I CARICHI.....	14
5.1 IL PESO PROPRIO	14
5.2 IL SISMA DI PROGETTO.....	14
5.3 CARICO PERMANENTE NON COMPIUTAMENTE DEFINITO.....	16
5.4 CARICO VARIABILE.....	16
6. CLASSI DI ESPOSIZIONE, DURABILITA' E COPRIFERRI	17
7. RELAZIONE DI CALCOLO STRUTTURALE	19
7.1 PREMESSA.....	19
7.2 DESCRIZIONE DELL'OPERA.....	19
7.2.1 <i>Descrizione generale dell'opera</i>	19
7.2.2 <i>Principali caratteristiche della struttura</i>	19
7.2.3 <i>Parametri della struttura</i>	20
7.2.2 <i>Fattore di struttura</i>	20
7.3 QUADRO NORMATIVO DI RIFERIMENTO ADOTTATO.....	20
7.3.1 <i>Progetto-verifica degli elementi</i>	20
7.3.2 <i>Azione sismica</i>	20
7.4 AZIONI DI PROGETTO SULLA COSTRUZIONE	20
7.5 MODELLO NUMERICO	21
7.5.1 <i>Tipo di analisi strutturale</i>	22
7.5.2 <i>Informazioni sul codice di calcolo</i>	22

Codice	Titolo	Pag. 1 di 298
B.16a	Relazione di calcolo delle strutture	

PROGETTO DEFINITIVO
IMPIANTO DI GENERAZIONE DA FONTE RINNOVABILE (FOTOVOLTAICA) - 15_LECCE
POTENZA NOMINALE DC PARI A 40,69 MWP E POTENZA NOMINALE AC PARI A 42,00 MWac

7.5.3	<i>Modellazione della geometria e proprietà meccaniche:</i>	23
7.5.4	<i>Modellazione delle azioni</i>	24
7.5.5	<i>Combinazioni e/o percorsi di carico</i>	24
7.6	INFORMAZIONI GENERALI SULL'ELABORAZIONE E GIUDIZIO MOTIVATO DI ACCETTABILITÀ DEI RISULTATI.	25
7.7	VERIFICHE AGLI STATI LIMITE ULTIMI.....	25
7.8	VERIFICHE AGLI STATI LIMITE DI ESERCIZIO	25
8.	RELAZIONE SUI MATERIALI	26
9.	MATERIALI E COPRIFERRI PER STRUTTURE IN CA	27
9.1	DURABILITA'	28
10.	CARATTERISTICHE MATERIALI UTILIZZATI	31
10.1	LEGENDA TABELLA DATI MATERIALI	31
11.	MODELLAZIONE DELLE SEZIONI	38
11.1	LEGENDA TABELLA DATI SEZIONI	38
12.	MODELLAZIONE STRUTTURA: NODI	41
12.1	LEGENDA TABELLA DATI NODI.....	41
12.1.1	<i>Tabella dati nodi</i>	42
13.	MODELLAZIONE STRUTTURA: ELEMENTI SHELL	60
13.1	LEGENDA TABELLA DATI SHELL.....	60
14.	MODELLAZIONE DELLE AZIONI	109
14.1	LEGENDA TABELLA DATI AZIONI.....	109
15.	SCHEMATIZZAZIONE DEI CASI DI CARICO	113
15.1	LEGENDA TABELLA CASI DI CARICO.....	113
16.	DEFINIZIONE DELLE COMBINAZIONI	116
16.1	LEGENDA TABELLA COMBINAZIONI DI CARICO	116
17.	RISULTATI ANALISI SISMICHE	122
17.1	LEGENDA TABELLA ANALISI SISMICHE	122
18.	VERIFICHE ELEMENTI PARETE E/O GUSCIO IN C.A.	137
18.1	LEGENDA TABELLA VERIFICHE ELEMENTI PARETE E GUSCIO IN C.A.	137
18.2	PROGETTAZIONE DELLE FONDAZIONI.....	144

Codice	Titolo	Pag. 2 di 298
B.16a	Relazione di calcolo delle strutture	

PROGETTO DEFINITIVO
IMPIANTO DI GENERAZIONE DA FONTE RINNOVABILE (FOTOVOLTAICA) - 15_LECCE
POTENZA NOMINALE DC PARI A 40,69 MWP E POTENZA NOMINALE AC PARI A 42,00 MWAC

19. STATI LIMITE D' ESERCIZIO	244
19.1 LEGENDA TABELLA STATI LIMITE D' ESERCIZIO	244
20. CONTROLLO DEI RISULTATI	293
DEFORMATA COMBINAZIONE N.1	295
DEFORMATA COMBINAZIONE N.6.....	295
PRESSIONI SUL TERRENO COMBINAZIONE N.1	296
PRESSIONI SUL TERRENO COMBINAZIONE N.6	297

Codice	Titolo	Pag. 3 di 298
B.16a	Relazione di calcolo delle strutture	

PROGETTO DEFINITIVO
IMPIANTO DI GENERAZIONE DA FONTE RINNOVABILE (FOTOVOLTAICA) - 15_LECCE
POTENZA NOMINALE DC PARI A 40,69 MWP E POTENZA NOMINALE AC PARI A 42,00 MWAC

1. Descrizione dell'opera

La presente relazione tecnica di calcolo ha l'obiettivo di illustrare i criteri utilizzati per le verifiche statiche delle strutture che costituiscono le opere da realizzarsi per l'impianto fotovoltaico previsto nell'ambito del Progetto Definitivo *“Realizzazione di impianto di produzione di energia elettrica da fonte rinnovabile fotovoltaica e delle relative opere di connessione alla Rete di Trasmissione Nazionale, da ubicarsi in agro di Surbo e Lecce (LE)”*.

L'opera si compone di una platea di fondazione avente dimensioni in pianta pari a 25,20 m x 7,10 m e spessore 30 cm.

La norma di riferimento dell'attuale proposta è il D. Min. Infrastrutture Min. Interni e Prot. Civile 17 Gennaio 2018 con allegato l'aggiornamento delle *"Norme tecniche per le costruzioni"* e Circolare Ministero LL.PP. 21 gennaio 2019, n.7 *“Istruzioni per l'applicazione dell' «Aggiornamento delle “Norme tecniche per le costruzioni” » di cui al decreto ministeriale 17 gennaio 2018”* in abbinamento a UNI EN Eurocodice 2 *“Progettazione delle strutture di calcestruzzo Parte 1-1: Regole generali e regole per gli edifici”* e UNI EN 206-1 *“Calcestruzzo Specificazione, prestazione, produzione e conformità”*.

L'impiego delle suddette norme consente di specificare e garantire un livello di prestazione di durabilità. In particolare ci si riferisce alla possibilità di assegnare all'opera un valore di vita nominale ovvero un numero di anni durante cui la struttura, purché soggetta alla manutenzione ordinaria, deve potere essere usata per lo scopo al quale è destinata per eventi ordinari e straordinari.

La caratteristica prestazionale antisismica in termini di vita utile richiesta per quest'opera è 50 anni con una classe d'uso II.

Codice	Titolo	
B.16a	Relazione di calcolo delle strutture	Pag. 4 di 298

PROGETTO DEFINITIVO
IMPIANTO DI GENERAZIONE DA FONTE RINNOVABILE (FOTOVOLTAICA) - 15_LECCE
POTENZA NOMINALE DC PARI A 40,69 MWP E POTENZA NOMINALE AC PARI A 42,00 MWAC

I riferimenti normativi

Il dimensionamento e la verifica degli elementi strutturali sono stati condotti nel rispetto delle vigenti normative di seguito elencate:

1. D.Min. Infrastrutture Min. Interni e Prot. Civile 17 Gennaio 2018 e allegate "Norme tecniche per le costruzioni".
2. Circolare 21/01/19, n. 7 C.S.LL.PP "Istruzioni per l'applicazione dell'aggiornamento delle Norme Tecniche delle Costruzioni di cui al decreto ministeriale 17 gennaio 2018"
3. Delibera di Giunta Regionale n° 1214 del 31/05/2011 della – Regione Puglia "O.P.C.M. N° 3274/03 – D.P.C.M. N° 3685/03 – D.G.R. N°153/04 – Allegato 2 - d.m. 14.01.2008, Punto 2.4.2. (Classi III – IV) – Individuazione degli Edifici d interesse str.co e opere infr.li la cui funzionalità durante gli eventi sismici assume rilievo fondamentale per le finalità di prot.ne civile".
4. UNI EN 1991-1-3:2004 01/10/2004 Eurocodice 1 - Azioni sulle strutture - Parte 1-3: Azioni in generale - Carichi da neve.
5. UNI EN 1991-1-4:2005 01/07/2005 Eurocodice 1 - Azioni sulle strutture - Parte 1-4: Azioni in generale - Azioni del vento.
6. UNI EN 1991-1-5:2004 01/10/2004 Eurocodice 1 - Azioni sulle strutture - Parte 1-5: Azioni in generale - Azioni termiche.
7. UNI EN 1992-1-1:2005 24/11/2005 Eurocodice 2 - Progettazione delle strutture di calcestruzzo - Parte 1-1: Regole generali e regole per gli edifici.
8. UNI EN 1993-1-1:2005 01/08/2005 Eurocodice 3 - Progettazione delle strutture di acciaio - Parte 1-1: Regole generali e regole per gli edifici.
9. UNI EN 1993-1-8:2005 01/08/2005 Eurocodice 3 - Progettazione delle strutture di acciaio - Parte 1-8: Progettazione dei collegamenti.
10. UNI EN 1997-1:2005 01/02/2005 Eurocodice 7 - Progettazione geotecnica - Parte 1: Regole generali.
11. UNI EN 1998-1:2005 01/03/2005 Eurocodice 8 - Progettazione delle strutture per la resistenza sismica - Parte 1: Regole generali, azioni sismiche e regole per gli edifici.
12. UNI EN 1998-3:2005 01/08/2005 Eurocodice 8 - Progettazione delle strutture per la resistenza sismica - Parte 3: Valutazione e adeguamento degli edifici.

Codice	Titolo	
B.16a	Relazione di calcolo delle strutture	Pag. 5 di 298

PROGETTO DEFINITIVO
IMPIANTO DI GENERAZIONE DA FONTE RINNOVABILE (FOTOVOLTAICA) - 15_LECCE
POTENZA NOMINALE DC PARI A 40,69 MWp E POTENZA NOMINALE AC PARI A 42,00 MWac

13. UNI EN 1998-5:2005 01/01/2005 Eurocodice 8 - Progettazione delle strutture per la resistenza sismica - Parte 5: Fondazioni, strutture di contenimento ed aspetti geotecnici.

Codice	Titolo	
B.16a	Relazione di calcolo delle strutture	Pag. 6 di 298

2. Le caratteristiche del terreno

Le Norme tecniche per le costruzioni allegate al D.M. 17 Gennaio 2018 prevedono un tipo di approccio per le verifiche agli stati limite ultimi (SLU) delle fondazioni superficiali:

Approccio 2:

- Combinazione 1 (A1+M1+R3)

Nell'ambito dell'attuale progettazione si è previsto l'impiego di tale approccio. Le caratteristiche geotecniche del terreno sono state evinte dalla relazione geologica allegata al progetto. Più specificatamente il valore di progetto della resistenza R_d del sistema geotecnico è stato ottenuto sulla base dei suddetti valori caratteristici dei parametri geotecnici opportunamente corretti mediante l'applicazione dei coefficienti parziali γ_M specificati nella successiva Tab. 6.2.II e tenendo conto dei coefficienti parziali γ_R relativi alle fondazioni superficiali (Tab. 6.4.I) in conformità a quanto specificato al paragrafo 6.2.4.1 delle Norme Tecniche sulle Costruzioni di cui al Decreto 17 gennaio 2018.

Tab. 6.2.II – Coefficienti parziali per i parametri geotecnici del terreno

Parametro	Grandezza alla quale applicare il coefficiente parziale	Coefficiente parziale γ_M	(M1)	(M2)
Tangente dell'angolo di resistenza al taglio	$\tan \varphi'_k$	γ_φ	1,0	1,25
Coesione efficace	c'_k	γ_c	1,0	1,25
Resistenza non drenata	c_{uk}	γ_{cu}	1,0	1,4
Peso dell'unità di volume	γ_γ	γ_γ	1,0	1,0

Tab. 6.4.I – Coefficienti parziali γ_R per le verifiche agli stati limite ultimi di fondazioni superficiali

Verifica	Coefficiente parziale (R3)
Carico limite	$\gamma_R = 2,3$
Scorrimento	$\gamma_R = 1,1$

Codice	Titolo	Pag. 7 di 298
B.16a	Relazione di calcolo delle strutture	

PROGETTO DEFINITIVO
IMPIANTO DI GENERAZIONE DA FONTE RINNOVABILE (FOTOVOLTAICA) - 15_LECCE
POTENZA NOMINALE DC PARI A 40,69 MWP E POTENZA NOMINALE AC PARI A 42,00 MWAC

Tab. 6.2.I – Coefficienti parziali per le azioni o per l'effetto delle azioni

	Effetto	Coefficiente Parziale γ_F (o γ_E)	EQU	(A1)	(A2)
Carichi permanenti G_1	Favorevole	γ_{G1}	0,9	1,0	1,0
	Sfavorevole		1,1	1,3	1,0
Carichi permanenti G_2 ⁽¹⁾	Favorevole	γ_{G2}	0,8	0,8	0,8
	Sfavorevole		1,5	1,5	1,3
Azioni variabili Q	Favorevole	γ_{Qz}	0,0	0,0	0,0
	Sfavorevole		1,5	1,5	1,3

⁽¹⁾ Per i carichi permanenti G_2 si applica quanto indicato alla Tabella 2.6.I. Per la spinta delle terre si fa riferimento ai coefficienti γ_{Gz}

Codice	Titolo	Pag. 8 di 298
B.16a	Relazione di calcolo delle strutture	

PROGETTO DEFINITIVO
IMPIANTO DI GENERAZIONE DA FONTE RINNOVABILE (FOTOVOLTAICA) - 15_LECCE
POTENZA NOMINALE DC PARI A 40,69 MWP E POTENZA NOMINALE AC PARI A 42,00 MWAC

2.1 Indagini in sito e caratterizzazione geotecnica dei terreni di fondazione

Il presente paragrafo si pone l'obiettivo di illustrare i risultati delle indagini geologiche eseguite, nonché l'interpretazione dei risultati ottenuti. Dal quadro generale, in tal modo scaturito, si definiscono le caratteristiche della fondazione da adottare e il modello da utilizzare per le elaborazioni relative alla interazione sovrastruttura-fondazione e, quindi, fondazione-terreno.

Si riporta di seguito uno specchio riassuntivo dei parametri adottati per l'esecuzione delle verifiche geotecniche.

Parametri geotecnici del calcare

Si attribuiscono allo strato di terreno i seguenti parametri geotecnici (Sp. Strato 5,00 m)

- Peso di volume γ	1800 Kg/m ³
- Peso di volume saturo γ_s	1900 Kg/m ³
- Angolo di attrito ϕ	30°
- Coesione c	0,0 daN/cm ²
- Modulo di poisson ν	0,33
- Modulo Elastico E_y	500 daN/cm ²

In via cautelativa per le verifiche geotecniche è stato assunto un valore di coesione nullo.

Codice	Titolo	Pag. 9 di 298
B.16a	Relazione di calcolo delle strutture	

2.2 Categoria di sottosuolo

Per quanto riguarda l'individuazione della categoria di sottosuolo, i risultati della prova MASW hanno permesso di determinare il valore delle velocità delle onde sismiche di taglio. Il valore di $V_{s,eq}$ che si calcola, al di sotto del piano di posa della fondazione, mediante la seguente espressione:

$$V_{s,eq} = \frac{H}{\sum_{i=1}^N \frac{h_i}{V_{s,i}}}$$

dove:

- h_i = spessore dell' i -esimo strato;
- $V_{s,i}$ = velocità delle onde di taglio nell' i -esimo strato;
- N = numero di strati;
- H = profondità del substrato, definito come quella formazione costituita da roccia o terreno molto rigido, caratterizzata da V_S non inferiore a 800 m/s;

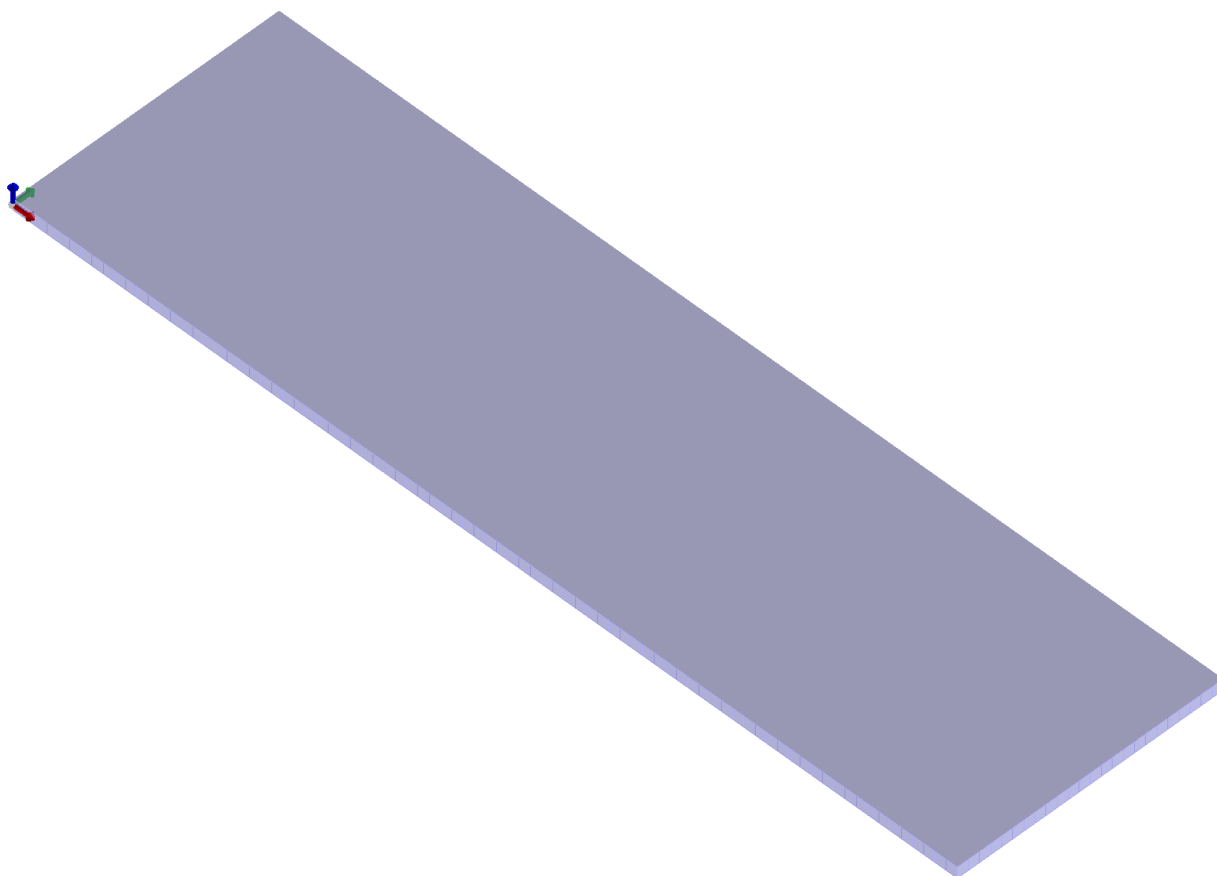
nel caso specifico questi terreni hanno fornito una classificazione in categoria *A* ai sensi delle Norme tecniche per le costruzioni - D.M. 17/01/2018

Le caratteristiche della superficie topografica fanno rientrare l'area in categoria T1 = Superficie pianeggiante, si assume quindi un coefficiente di amplificazione pari a $ST= 1$.

Codice	Titolo	Pag. 10 di 298
B.16a	Relazione di calcolo delle strutture	

3. Il modello di calcolo

Si è utilizzato il sistema di calcolo per elaboratore elettronico PRO_SAP BETA Vers. 21.9.0 beta9 con il quale è stato simulato il modello di calcolo. Gli elementi finiti utilizzati per discretizzare la struttura sono elementi finiti bidimensionali piani del tipo shell in regime combinato di flessione e membrana. Si è tenuto conto dell'interazione tra terreno e struttura ipotizzando che il terreno, funzionante alla Winkler, fornisca al sistema di fondazione un contributo di rigidità dovuto alle molle elastiche distribuite sulla superficie di contatto tra strutture di fondazione e sottosuolo. Il modello spaziale dotato di sei gradi di libertà per nodo è illustrato nella figura seguente



Codice	Titolo	Pag. 11 di 298
B.16a	Relazione di calcolo delle strutture	

4. Le ipotesi sui materiali

Per il progetto delle sezioni trasversali in calcestruzzo armato degli elementi strutturali ci si è riferiti a quanto specificato al punto 4.2.1.3.3 dell'Eurocodice 2 assumendo:

- per il calcestruzzo un diagramma tensioni deformazioni del tipo parabola rettangolo con vertice della parabola in corrispondenza dell'ascissa 2‰ (accorciamento corrispondente al raggiungimento dello stato limite ultimo del calcestruzzo per sollecitazioni di compressione semplice) ed estremità del segmento orizzontale in corrispondenza dell'ascissa 3,5‰ (accorciamento corrispondente al raggiungimento dello stato limite ultimo del calcestruzzo per sollecitazioni di presso/tenso-flessione);
- per l'acciaio un diagramma tensioni deformazioni del tipo bi-lineare avente un primo tratto caratterizzato da una retta avente coefficiente angolare pari al modulo elastico dell'acciaio. Il secondo tratto orizzontale avente origine nel punto di ordinata f_{yk}/γ_s e terminante in prossimità del valore di allungamento pari al 67,5‰ (allungamento corrispondente al raggiungimento dello stato limite ultimo dell'acciaio).

Si è previsto l'impiego di calcestruzzi e acciai aventi le resistenze caratteristiche di seguito specificate.

4.1 Calcestruzzo rck 30

Rck = 30 Mpa:

$$E = 22000 * \left(\frac{f_{cm}}{10} \right)^{0,3} = 31447 \text{ Mpa} \quad (\text{Modulo di elasticità longitudinale})$$

$$f_{ck} = 0,83 * R_{ck} = 24,90 \text{ Mpa} \quad (\text{Resistenza caratteristica cilindrica a compressione})$$

$$f_{cd} = \alpha_{cc} \frac{f_{ck}}{\gamma_c} = 14,11 \text{ Mpa} \quad (\text{Resistenza di calcolo a compressione})$$

$$f_{ctk} = 0,7 * 0,3 * f_{ck}^{\frac{2}{3}} = 1,79 \text{ Mpa} \quad (\text{Resistenza caratteristica a trazione})$$

$$f_{bk} = 2,25 * \eta * \frac{f_{ctk}}{\gamma_c} = 2,68 \text{ Mpa} \quad (\text{Resistenza tangenziale di aderenza di calcolo})$$

4.2 Magrone

Rck = 15 Mpa

Codice	Titolo	Pag. 12 di 298
B.16a	Relazione di calcolo delle strutture	

PROGETTO DEFINITIVO
IMPIANTO DI GENERAZIONE DA FONTE RINNOVABILE (FOTOVOLTAICA) - 15_LECCE
POTENZA NOMINALE DC PARI A 40,69 MWP E POTENZA NOMINALE AC PARI A 42,00 MWAC

4.3 Acciaio per armatura

ACCIAIO TIPO B450C

$$f_{yk} = 450 \text{ Mpa}$$

$$f_{yd} = 391,3 \text{ Mpa}$$

4.4 Coefficienti

I coefficienti riduttivi e di sicurezza parziale impiegati sono:

- coefficiente di sicurezza parziale del calcestruzzo $\gamma_c = 1,5;$
- coefficiente riduttivo per le resistenze di lunga durata $\alpha_{cc} = 0,85;$
- coefficiente di sicurezza parziale dell'acciaio per armatura $\gamma_s = 1,15;$

Codice	Titolo	Pag. 13 di 298
B.16a	Relazione di calcolo delle strutture	

5. I carichi

L'ipotesi relativa all'azione dei carichi agenti è stata di considerare la serie di combinazioni di carico previste dalle norme tali da produrre gli effetti più gravosi allo stato limite ultimo e di esercizio.

5.1 Il peso proprio

Il peso proprio della struttura è stato calcolato utilizzando un peso specifico del calcestruzzo armato di 2500 daN/m³ e dell'acciaio di 7850 daN/m³.

5.2 Il sisma di progetto

L'azione sismica sulle costruzioni è valutata a partire dalla "pericolosità sismica di base", in condizioni ideali di sito di riferimento rigido con superficie topografica orizzontale. Allo stato attuale, la pericolosità sismica su reticolo di riferimento nell'intervallo di riferimento è fornita dai dati pubblicati sul sito <http://esse1.mi.ingv.it/>. Per punti non coincidenti con il reticolo di riferimento e periodi di ritorno non contemplati direttamente si opera come indicato nell'allegato alle NTC (rispettivamente media pesata e interpolazione). L'azione sismica viene definita in relazione ad un periodo di riferimento V_r che si ricava, per ciascun tipo di costruzione, moltiplicandone la vita nominale per il coefficiente d'uso (vedi tabella Parametri della struttura). Fissato il periodo di riferimento V_r e la probabilità di superamento P_{ver} associata a ciascuno degli stati limite considerati, si ottiene il periodo di ritorno T_r e i relativi parametri di pericolosità sismica (vedi tabella successiva):

- a_g : accelerazione orizzontale massima del terreno;
- F_o : valore massimo del fattore di amplificazione dello spettro in accelerazione orizzontale;
- T^*c : periodo di inizio del tratto a velocità costante dello spettro in accelerazione orizzontale;

Classe d'uso	Vita V_n [anni]	Coeff. Uso	Periodo V_r [anni]	Tipo di suolo	Categoria topografica
II	50.0	1.5	75.0	A	T1

Individuati su reticolo di riferimento i parametri di pericolosità sismica si valutano i parametri spettrali riportati in tabella:

- S è il coefficiente che tiene conto della categoria di sottosuolo e delle condizioni topografiche mediante la relazione seguente $S = S_s * S_t$ (3.2.5)

Codice	Titolo	Pag. 14 di 298
B.16a	Relazione di calcolo delle strutture	

PROGETTO DEFINITIVO
IMPIANTO DI GENERAZIONE DA FONTE RINNOVABILE (FOTOVOLTAICA) - 15_LECCE
POTENZA NOMINALE DC PARI A 40,69 MWP E POTENZA NOMINALE AC PARI A 42,00 MWAC

- Fo è il fattore che quantifica l'amplificazione spettrale massima, su sito di riferimento rigido orizzontale
- Fv è il fattore che quantifica l'amplificazione spettrale massima verticale, in termini di accelerazione orizzontale massima del terreno ag su sito di riferimento rigido orizzontale
- Tb è il periodo corrispondente all'inizio del tratto dello spettro ad accelerazione costante.
- Tc è il periodo corrispondente all'inizio del tratto dello spettro a velocità costante.
- Td è il periodo corrispondente all'inizio del tratto dello spettro a spostamento costante.

Id nodo	Longitudine	Latitudine	Distanza
			Km
Loc.	18.169	40.351	
35036	18.147	40.338	2.481
35037	18.213	40.335	4.126
34815	18.217	40.385	5.436
34814	18.151	40.388	4.314

SL	Pver	Tr	ag	Fo	T*c
		Anni	g		sec
SLO	81.0	30.1	0.013	2.448	0.150
SLD	63.0	50.3	0.017	2.385	0.181
SLV	10.0	474.6	0.048	2.361	0.490
SLC	5.0	974.8	0.062	2.466	0.558

SL	ag	S	Fo	Fv	Tb	Tc	Td
	g				sec	sec	sec
SLO	0.013	1.000	2.448	0.369	0.050	0.150	1.650
SLD	0.017	1.000	2.385	0.422	0.060	0.181	1.669
SLV	0.048	1.000	2.361	0.700	0.163	0.490	1.793
SLC	0.062	1.000	2.466	0.828	0.186	0.558	1.848

Codice	Titolo	Pag. 15 di 298
B.16a	Relazione di calcolo delle strutture	

5.3 Carico permanente non compiutamente definito

Si ipotizza la presenza di un carico compiutamente definito:

- Sul basamento pari a 1500 daN/m²

5.4 Carico variabile

Si ipotizza la presenza di un carico compiutamente definito:

- Sul basamento pari a 200 daN/m²

Codice	Titolo	Pag. 16 di 298
B.16a	Relazione di calcolo delle strutture	

6. Classi di esposizione, durabilità e copriferri

Ai fini di garantire la buona durabilità delle strutture si è previsto l'utilizzo di un calcestruzzo e relativo ricoprimento adeguato alle condizioni ambientali che si realizzeranno in fase di esercizio. Si è ipotizzato che in fase di esercizio si realizzi una condizione ambientale identificata dalla classe di esposizione XC2 secondo il prospetto 4.1-Classi di esposizione in relazione alle condizioni ambientali, in conformità alla EN 206-1. Conseguentemente si è previsto l'utilizzo di un calcestruzzo C25/30 in ottemperanza alle suddette prescrizioni avente le seguenti caratteristiche:

classe di consistenza	S4
slump di getto \geq	da 160 a 210 mm
max rapporto acqua cemento	0,60
classe minima di resistenza	C25/30
dosaggio minimo di cemento	280 kg/m ³
diametro massimo efficace	20 mm

La norma UNI EN 1992-1-1 Eurocodice2 “Progettazione delle strutture di calcestruzzo Parte 1-1: Regole generali e regole per gli edifici” la “Sezione 4 Durabilità e Copriferri” indica l'adozione della seguente formula per la determinazione del valore nominale del copriferro: $C_{nom} = C_{min} + \Delta C_{dev}$.

Secondo la norma Eurocodice 2 il valore di C_{min} può determinarsi nel seguente modo

$$C_{min} = \max\{C_{min,b}; C_{min,dur} + \Delta C_{dur,\gamma} - \Delta C_{dur,st} - \Delta C_{dur,add}; 10mm\}$$

e nell'ipotesi:

- di non considerare margini di sicurezza aggiuntivi così come raccomandato da Eurocodice2 $\implies \Delta C_{dur,\gamma} = 0$;
- di impiego di acciai da cemento armato normali ovvero non siano prese misure e/o accorgimenti particolari $\implies \Delta C_{dur,st} = 0$;
- di non considerare la presenza di sistemi di protezione e/o rivestimento del calcestruzzo $\implies \Delta C_{dur,add} = 0$;

Codice	Titolo	Pag. 17 di 298
B.16a	Relazione di calcolo delle strutture	

PROGETTO DEFINITIVO
IMPIANTO DI GENERAZIONE DA FONTE RINNOVABILE (FOTOVOLTAICA) - 15_LECCE
POTENZA NOMINALE DC PARI A 40,69 MWP E POTENZA NOMINALE AC PARI A 42,00 MWAC

- $C_{\min,b}$ = diametro della singola barra;

si ottiene che $C_{\min} = C_{\min,dur}$.

Il Prospetto 4.3N Classificazione strutturale raccomandata della UNI EN 1992-1-1 Eurocodice2 raccomanda la classe strutturale S4 per una vita utile di 50 anni. Il Prospetto 4.4N Valori del copriferro minimo $C_{\min,dur}$ requisiti con riferimento alla durabilità per acciai da armatura ordinaria, in accordo alla EN 10080 per una classe strutturale S4 in condizioni ambientali ordinarie (classe di esposizione XC2), raccomanda l'impiego di un valore $C_{\min,dur}$ di 25 mm. Per tener conto degli scostamenti la norma Eurocodice2 suggerisce l'adozione di un valore di 10 mm per ΔC_{dev} e alternativamente demanda la valutazione di ΔC_{dev} all'appendice nazionale di uno stato che, nello specifico della Circolare esplicativa n. 7 del 21/01/2019 paragrafo "C 4.1.6.1.3 Copriferro e Interferro", il suddetto valore trova esatta corrispondenza. Il valore nominale minimo del copriferro è:

$$C_{nom} = C_{min} + \Delta C_{dev} = 25 + 10 = 35 \text{ mm}$$

Codice	Titolo	Pag. 18 di 298
B.16a	Relazione di calcolo delle strutture	

7. Relazione di calcolo strutturale

7.1 Premessa

La presente relazione di calcolo strutturale, in conformità al §10.1 del DM 17/01/18, è comprensiva di una descrizione generale dell'opera e dei criteri generali di analisi e verifica. Segue inoltre le indicazioni fornite al §10.2 del DM stesso per quanto concerne analisi e verifiche svolte con l'ausilio di codici di calcolo.

7.2 Descrizione dell'opera

7.2.1 Descrizione generale dell'opera	
Fabbricato ad uso	
Ubicazione	Comune di LECCE (LE) (Regione PUGLIA)
	Località LECCE (LE)
	Longitudine 18.169, Latitudine 40.351
Numero di piani	Fuori terra
	Interrati
	La struttura è racchiusa in pianta in un rettangolo avente lati 25,20 X 7,10 m
Numero vani scale	0
Numero vani ascensore	0
Tipo di fondazione	SUPERFICIALE

7.2.2 Principali caratteristiche della struttura	
Struttura regolare in pianta	SI
Struttura regolare in altezza	SI
Classe di duttilità	B
Travi: ricalate o in spessore	0
Pilastri	0
Pilastri in falso	0
Tipo di fondazione	PLATEA
Condizioni per cui è necessario considerare	NO

Codice	Titolo	Pag. 19 di 298
B.16a	Relazione di calcolo delle strutture	

PROGETTO DEFINITIVO
IMPIANTO DI GENERAZIONE DA FONTE RINNOVABILE (FOTOVOLTAICA) - 15_LECCE
POTENZA NOMINALE DC PARI A 40,69 MWP E POTENZA NOMINALE AC PARI A 42,00 MWac

la componente verticale del sisma	
-----------------------------------	--

7.2.3 Parametri della struttura			
Classe d'uso	Vita Vn [anni]	Coeff. Uso	Periodo Vr [anni]
II	50.0	1.5	75

7.2.2 Fattore di struttura
Valore fattore di struttura q utilizzato: 1.50

7.3 quadro normativo di riferimento adottato

Le norme ed i documenti assunti quale riferimento per la progettazione strutturale vengono indicati di seguito.

Nel capitolo “normativa di riferimento” è comunque presente l’elenco completo delle normative disponibili.

7.3.1 Progetto-verifica degli elementi	
Progetto cemento armato	D.M. 17-01-2018
Progetto acciaio	D.M. 17-01-2018
Progetto legno	D.M. 17-01-2018
Progetto muratura	D.M. 17-01-2018
7.3.2 Azione sismica	
Norma applicata per l’ azione sismica	D.M. 17-01-2018

7.4 Azioni di progetto sulla costruzione

Nei capitoli “modellazione delle azioni” e “schematizzazione dei casi di carico” sono indicate le azioni sulla costruzioni.

Nel prosieguo si indicano tipo di analisi strutturale condotta (statico,dinamico, lineare o non lineare) e il metodo adottato per la risoluzione del problema strutturale nonché le metodologie seguite per la verifica o per il progetto-verifica delle sezioni. Si riportano le combinazioni di carico adottate e, nel caso di calcoli non lineari, i percorsi di carico seguiti; le configurazioni studiate per la struttura in esame ***sono risultate effettivamente esaustive per la progettazione-verifica.***

Codice	Titolo	Pag. 20 di 298
B.16a	Relazione di calcolo delle strutture	

PROGETTO DEFINITIVO
IMPIANTO DI GENERAZIONE DA FONTE RINNOVABILE (FOTOVOLTAICA) - 15_LECCE
POTENZA NOMINALE DC PARI A 40,69 MWP E POTENZA NOMINALE AC PARI A 42,00 MWAC

La verifica della sicurezza degli elementi strutturali avviene con i metodi della scienza delle costruzioni. L'analisi strutturale è condotta con il metodo degli spostamenti per la valutazione dello stato tensodeformativo indotto da carichi statici. L'analisi strutturale è condotta con il metodo dell'analisi modale e dello spettro di risposta in termini di accelerazione per la valutazione dello stato tensodeformativo indotto da carichi dinamici (tra cui quelli di tipo sismico).

L'analisi strutturale viene effettuata con il metodo degli elementi finiti. Il metodo sopraindicato si basa sulla schematizzazione della struttura in elementi connessi solo in corrispondenza di un numero prefissato di punti denominati nodi. I nodi sono definiti dalle tre coordinate cartesiane in un sistema di riferimento globale. Le incognite del problema (nell'ambito del metodo degli spostamenti) sono le componenti di spostamento dei nodi riferite al sistema di riferimento globale (traslazioni secondo X, Y, Z, rotazioni attorno X, Y, Z). La soluzione del problema si ottiene con un sistema di equazioni algebriche lineari i cui termini noti sono costituiti dai carichi agenti sulla struttura opportunamente concentrati ai nodi:

$$\mathbf{K} * \mathbf{u} = \mathbf{F} \quad \text{dove} \quad \mathbf{K} = \text{matrice di rigidezza}$$

\mathbf{u} = vettore spostamenti nodali
 \mathbf{F} = vettore forze nodali

Dagli spostamenti ottenuti con la risoluzione del sistema vengono quindi dedotte le sollecitazioni e/o le tensioni di ogni elemento, riferite generalmente ad una terna locale all'elemento stesso.

Il sistema di riferimento utilizzato è costituito da una terna cartesiana destrorsa XYZ. Si assume l'asse Z verticale ed orientato verso l'alto.

Gli elementi utilizzati per la modellazione dello schema statico della struttura sono i seguenti:

- Elemento tipo **TRUSS** (biella-D2)
- Elemento tipo **BEAM** (trave-D2)
- Elemento tipo **MEMBRANE** (membrana-D3)
- Elemento tipo **PLATE** (piastra-guscio-D3)
- Elemento tipo **BOUNDARY** (molla)
- Elemento tipo **STIFFNESS** (matrice di rigidezza)
- Elemento tipo **BRICK** (elemento solido)
- Elemento tipo **SOLAIO** (macro elemento composto da più membrane)

7.5 Modello numerico

In questa parte viene descritto il modello numerico utilizzato (o i modelli numerici utilizzati) per l'analisi della struttura. La presentazione delle informazioni deve essere, coerentemente con le prescrizioni del

Codice	Titolo	Pag. 21 di 298
B.16a	Relazione di calcolo delle strutture	

PROGETTO DEFINITIVO
IMPIANTO DI GENERAZIONE DA FONTE RINNOVABILE (FOTOVOLTAICA) - 15_LECCE
POTENZA NOMINALE DC PARI A 40,69 MWP E POTENZA NOMINALE AC PARI A 42,00 MWAC

paragrafo 10.2 e relativi sottoparagrafi delle NTC-18, tale da garantirne la leggibilità, la corretta interpretazione e la riproducibilità

7.5.1 Tipo di analisi strutturale	
Sismica statica lineare	NO
Sismica dinamica lineare	SI
Sismica statica non lineare (prop. masse)	NO
Sismica statica non lineare (prop. modo)	NO
Sismica statica non lineare (triangolare)	NO
Non linearità geometriche (fattore P delta)	NO
Analisi lineare	SI

Di seguito si indicano l'origine e le caratteristiche dei codici di calcolo utilizzati riportando titolo, produttore e distributore, versione, estremi della licenza d'uso:

7.5.2 Informazioni sul codice di calcolo	
Titolo:	PRO_SAP PROfessional Structural Analysis Program
Versione:	PROFESSIONAL (build 2021-12-194)
Produttore-Distributore:	2S.I. Software e Servizi per l'Ingegneria s.r.l., Ferrara
Dati utente finale:	Arkè Ingegneria S.r.l.
Codice Utente:	001918
Codice Licenza:	Licenza dsi4172

Un attento esame preliminare della documentazione a corredo del software *ha consentito di valutarne l'affidabilità e soprattutto l'idoneità al caso specifico*. La documentazione, fornita dal produttore e distributore del software, contiene una esauriente descrizione delle basi teoriche e degli algoritmi impiegati, l'individuazione dei campi d'impiego, nonché casi prova interamente risolti e commentati, corredati dei file di input necessari a riprodurre l'elaborazione:

Affidabilità dei codici utilizzati
2S.I. ha verificato l'affidabilità e la robustezza del codice di calcolo attraverso un numero

Codice	Titolo	Pag. 22 di 298
B.16a	Relazione di calcolo delle strutture	

PROGETTO DEFINITIVO
IMPIANTO DI GENERAZIONE DA FONTE RINNOVABILE (FOTOVOLTAICA) - 15_LECCE
POTENZA NOMINALE DC PARI A 40,69 MWP E POTENZA NOMINALE AC PARI A 42,00 MWAC

significativo di casi prova in cui i risultati dell'analisi numerica sono stati confrontati con soluzioni teoriche.

E' possibile reperire la documentazione contenente alcuni dei più significativi casi trattati al seguente link: <http://www.2si.it/Software/Affidabilità.htm>

7.5.3 Modellazione della geometria e proprietà meccaniche:	
nodi	817
elementi D2 (per aste, travi, pilastri...)	0
elementi D3 (per pareti, platee, gusci...)	756
elementi solaio	0
elementi solidi	0
Dimensione del modello strutturale [cm]:	
X min =	0.00
Xmax =	1390.00
Ymin =	0.00
Ymax =	440.00
Zmin =	0.00
Zmax =	10.00
Strutture verticali:	
Elementi di tipo asta	NO
Pilastri	NO
Pareti	SI
Setti (a comportamento membranale)	NO
Strutture non verticali:	
Elementi di tipo asta	NO
Travi	NO
Gusci	NO
Membrane	NO
Orizzontamenti:	
Solai con la proprietà piano rigido	NO
Solai senza la proprietà piano rigido	NO
Tipo di vincoli:	

Codice	Titolo	Pag. 23 di 298
B.16a	Relazione di calcolo delle strutture	

PROGETTO DEFINITIVO
IMPIANTO DI GENERAZIONE DA FONTE RINNOVABILE (FOTOVOLTAICA) - 15_LECCE
POTENZA NOMINALE DC PARI A 40,69 MWP E POTENZA NOMINALE AC PARI A 42,00 MWac

Nodi vincolati rigidamente	NO
Nodi vincolati elasticamente	NO
Nodi con isolatori sismici	NO
Fondazioni puntuali (plinti/plinti su palo)	NO
Fondazioni di tipo trave	NO
Fondazioni di tipo platea	SI
Fondazioni con elementi solidi	NO

7.5.4 Modellazione delle azioni

Si veda il capitolo “**Schematizzazione dei casi di carico**” per le informazioni necessarie alla comprensione ed alla ricostruzione delle azioni applicate al modello numerico, coerentemente con quanto indicato nella parte “*Azioni di progetto sulla costruzione*”.

7.5.5 Combinazioni e/o percorsi di carico

Si veda il capitolo “**Definizione delle combinazioni**” in cui sono indicate le combinazioni di carico adottate e, nel caso di calcoli non lineari, i percorsi di carico seguiti.

Si veda il capitolo “Definizione delle combinazioni” in cui sono indicate le combinazioni di carico adottate e, nel caso di calcoli non lineari, i percorsi di carico seguiti.

Combinazioni dei casi di carico	
APPROCCIO PROGETTUALE	Approccio 2
Tensioni ammissibili	NO
SLU	SI
SLV (SLU con sisma)	SI
SLC	NO
SLD	SI
SLO	SI
SLU GEO A2 (per approccio 1)	NO
SLU EQU	NO

Codice	Titolo	Pag. 24 di 298
B.16a	Relazione di calcolo delle strutture	

PROGETTO DEFINITIVO
IMPIANTO DI GENERAZIONE DA FONTE RINNOVABILE (FOTOVOLTAICA) - 15_LECCE
POTENZA NOMINALE DC PARI A 40,69 MWP E POTENZA NOMINALE AC PARI A 42,00 MWAC

Combinazione caratteristica (rara)	SI
Combinazione frequente	SI
Combinazione quasi permanente (SLE)	SI
SLA (accidentale quale incendio)	NO

7.6 informazioni generali sull'elaborazione e giudizio motivato di accettabilità dei risultati.

Il programma prevede una serie di controlli automatici (check) che consentono l'individuazione di errori di modellazione. Al termine dell'analisi un controllo automatico identifica la presenza di spostamenti o rotazioni anormali. Si può pertanto asserire che l'elaborazione sia corretta e completa. I risultati delle elaborazioni sono stati sottoposti a controlli che ne comprovano l'attendibilità. Tale valutazione ha compreso il confronto con i risultati di semplici calcoli, eseguiti con metodi tradizionali e adottati, anche in fase di primo proporzionamento della struttura. Inoltre, sulla base di considerazioni riguardanti gli stati tensionali e deformativi determinati, si è valutata la validità delle scelte operate in sede di schematizzazione e di modellazione della struttura e delle azioni. Si allega al termine della presente relazione elenco sintetico dei controlli svolti (verifiche di equilibrio tra reazioni vincolari e carichi applicati, comparazioni tra i risultati delle analisi e quelli di valutazioni semplificate, etc.) .

7.7 Verifiche agli stati limite ultimi

Nel capitolo relativo alla progettazione degli elementi strutturali agli SLU vengono indicate, con riferimento alla normativa adottata, le modalità ed i criteri seguiti per valutare la sicurezza della struttura nei confronti delle possibili situazioni di crisi ed i risultati delle valutazioni svolte. In via generale, oltre alle verifiche di resistenza e di spostamento, devono essere prese in considerazione verifiche nei confronti dei fenomeni di instabilità, locale e globale, di fatica, di duttilità, di degrado.

7.8 Verifiche agli stati limite di esercizio

Nel capitolo relativo alla progettazione degli elementi strutturali agli SLE vengono indicate, con riferimento alla normativa adottata, le modalità seguite per valutare l'affidabilità della struttura nei confronti delle possibili situazioni di perdita di funzionalità (per eccessive deformazioni, fessurazioni, vibrazioni, etc.) ed i risultati delle valutazioni svolte.

Codice	Titolo	Pag. 25 di 298
B.16a	Relazione di calcolo delle strutture	

PROGETTO DEFINITIVO
IMPIANTO DI GENERAZIONE DA FONTE RINNOVABILE (FOTOVOLTAICA) - 15_LECCE
POTENZA NOMINALE DC PARI A 40,69 MWP E POTENZA NOMINALE AC PARI A 42,00 MWAC

8. Relazione sui materiali

Il capitolo Materiali riportata informazioni esaustive relative all'elenco dei materiali impiegati e loro modalità di posa in opera e ai valori di calcolo.

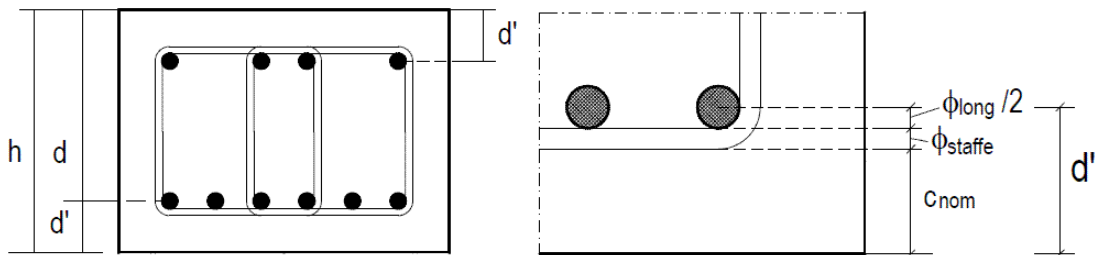
Codice	Titolo	Pag. 26 di 298
B.16a	Relazione di calcolo delle strutture	

9. Materiali e copriferri per strutture in ca

Classe di esposizione ambientale	Copriferro $c_{min,dur}$ [mm]							
	15	25	30	35	40	45	50	55
XC1	C25/30, 0.60, 300							
XC2	C25/30, 0.60, 300							
XC3	C28/35, 0.55, 320							
XC4	C32/40, 0.50, 340							
XD1	C28/35, 0.55, 320							
XD2	C35/45, 0.45, 360							
XD3	C35/45, 0.45, 360							
XS1	C28/35, 0.55, 320							
XS2	C35/45, 0.45, 360							
XS3	C35/45, 0.45, 360							
XF1	C28/35, 0.50, 320							
XF2 – XF3	C25/30, 0.50, 340							
XF4	C28/35, 0.45, 360							
XA1	C28/35, 0.55, 320							
XA2	C32/40, 0.50, 340							
XA3	C35/45, 0.45, 360							

$$c_{nom} = \max(c_{min,b}, c_{min,dur}) + 10 \text{ (mm)} \geq 20 \text{ mm}$$

$c_{min,b} = \phi \sqrt{n_b}$ n_b numero di barre di un eventuale gruppo di barre; per barra singola $n_b = 1$.



Altezze d e d'

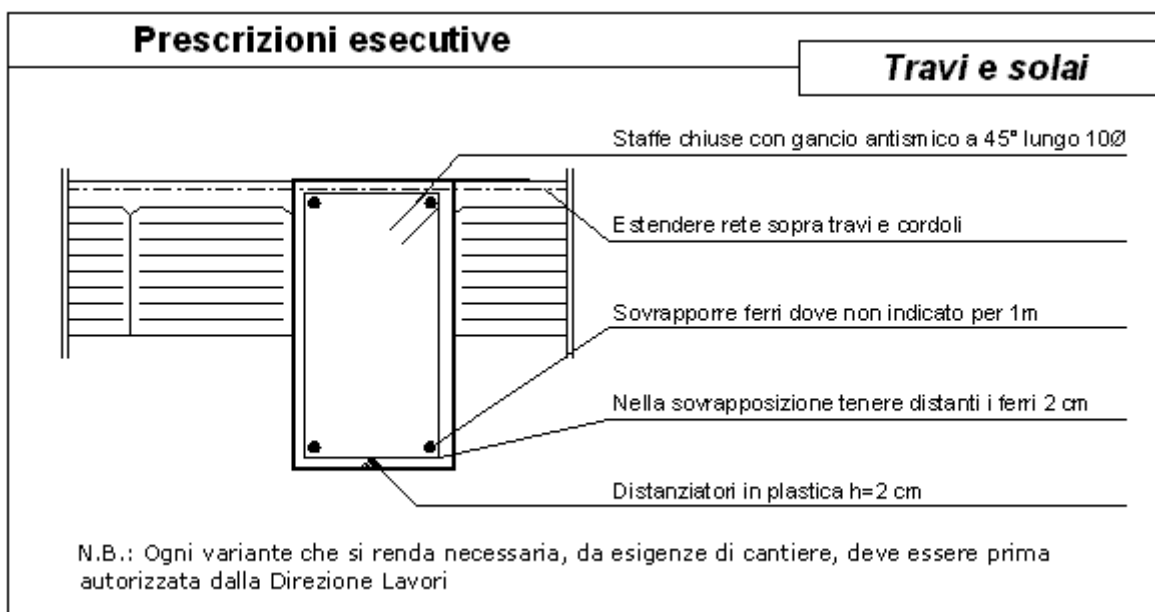
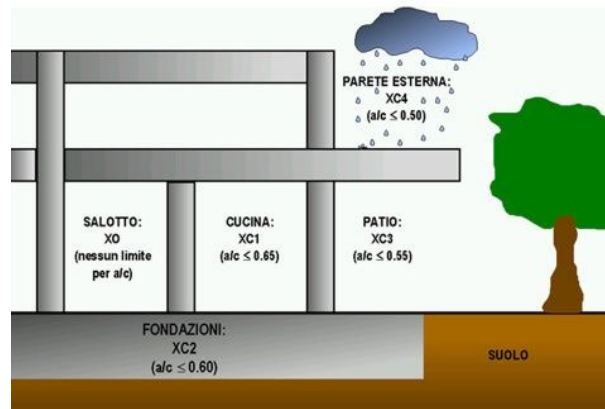
PROGETTO DEFINITIVO
IMPIANTO DI GENERAZIONE DA FONTE RINNOVABILE (FOTOVOLTAICA) - 15_LECCE
POTENZA NOMINALE DC PARI A 40,69 MWP E POTENZA NOMINALE AC PARI A 42,00 MWAC

9.1 Durabilita'

1 Nessun rischio di corrosione o di attacco		
X0	Calcestruzzo privo di armatura o inserti metallici: tutte le esposizioni eccetto dove c'è gelo/disgelo, abrasione o attacco chimico. Calcestruzzo con armatura o inserti metallici molto asciutto.	Calcestruzzo all'interno di edifici con umidità dell'aria molto bassa.
2 Corrosione indotta da carbonatazione		
XC1	Asciutto o permanentemente bagnato	Calcestruzzo all'interno di edifici con bassa umidità relativa. Calcestruzzo costantemente immerso in acqua
XC2	Bagnato, raramente asciutto	Superfici di calcestruzzo a contatto con acqua per lungo tempo. Molte fondazioni
XC3	Umidità moderata	Calcestruzzo all'interno di edifici con umidità dell'aria moderata oppure elevata. Calcestruzzo esposto all'esterno protetto dalla pioggia
XC4	Ciclicamente bagnato e asciutto	Superfici di calcestruzzo soggette al contatto con acqua, non nella classe di esposizione XC2
3 Corrosione indotta da cloruri		
XD1	Umidità moderata	Superfici di calcestruzzo esposte a nebbia salina
XD2	Bagnato, raramente asciutto	Piscine. Calcestruzzo esposto ad acque industriali contenenti cloruri
XD3	Ciclicamente bagnato ed asciutto	Parti di ponti esposte a spruzzi contenenti cloruri Pavimentazioni stradali e di parcheggi
4 Corrosione indotta da cloruri presenti nell'acqua di mare		
XS1	Esposto a nebbia salina ma non in contatto diretto con acqua di mare	Strutture prossime oppure sulla costa
XS2	Permanentemente sommerso	Parti di strutture marine
XS3	Zone esposte alle onde, agli spruzzi oppure alle maree	Parti di strutture marine
5 Attacco di cicli gelo/disgelo		
XF1	Moderata saturazione d'acqua, senza impiego di agente antigelo	Superfici verticali di calcestruzzo esposte alla pioggia e al gelo
XF2	Moderata saturazione d'acqua, con uso di agente antigelo	Superfici verticali di calcestruzzo di strutture stradali esposte al gelo e nebbia di agenti antigelo
XF3	Elevata saturazione d'acqua, senza antigelo	Superfici orizzontali di calcestruzzo esposte alla pioggia e al gelo
XF4	Elevata saturazione d'acqua, con antigelo oppure acqua di mare	Strade e impalcati da ponte esposti agli agenti antigelo Superfici di calcestruzzo esposte direttamente a nebbia contenente agenti antigelo e al gelo
6. Attacco chimico		
XA1	Ambiente chimico debolmente aggressivo	Suoli naturali ed acqua del terreno
XA2	Ambiente chimico moderatamente aggressivo	Suoli naturali ed acqua del terreno
XA3	Ambiente chimico fortemente aggressivo	Suoli naturali ed acqua del terreno

Codice	Titolo	Pag. 28 di 298
B.16a	Relazione di calcolo delle strutture	

PROGETTO DEFINITIVO
IMPIANTO DI GENERAZIONE DA FONTE RINNOVABILE (FOTOVOLTAICA) - 15_LECCE
POTENZA NOMINALE DC PARI A 40,69 MWP E POTENZA NOMINALE AC PARI A 42,00 MWac



- Sovrapporre i ferri nelle riprese per almeno 40 diametri ;
- Impiegare distanziatori in plastica o pasta di cemento per garantire un copriferro (misurato dall'esterno ferro e non dal baricentro ferro) di almeno cm 2,5 per le travi e cm 3 per i pilastri (a meno di prescrizioni superiori per esigenze di REI) ;
- Estendere la rete nella soletta dei solai fino all'esterno cordolo o travi ;
- Sovrapporre le reti di cui sopra per almeno cm 20 ;
- Ancorare i ferri aggiuntivi superiori dei solai all'esterno delle travi di bordo, curando di tenere il baricentro a circa 2.5 cm dal filo superiore del getto della caldana del solaio ;

Codice	Titolo	Pag. 29 di 298
B.16a	Relazione di calcolo delle strutture	

PROGETTO DEFINITIVO
IMPIANTO DI GENERAZIONE DA FONTE RINNOVABILE (FOTOVOLTAICA) - 15_LECCE
POTENZA NOMINALE DC PARI A 40,69 MWP E POTENZA NOMINALE AC PARI A 42,00 MWAC

- Nella giunzione per sovrapposizione dei ferri, non legare i due ferri fra loro, ma tenerli distanziati di almeno cm 2 (interferro).

Codice	Titolo	Pag. 30 di 298
B.16a	Relazione di calcolo delle strutture	

10. Caratteristiche materiali utilizzati

10.1 Legenda tabella dati materiali

Il programma consente l'uso di materiali diversi. Sono previsti i seguenti tipi di materiale:

1	materiale tipo cemento armato
2	materiale tipo acciaio
3	materiale tipo muratura
4	materiale tipo legno
5	materiale tipo generico

I materiali utilizzati nella modellazione sono individuati da una sigla identificativa ed un codice numerico (gli elementi strutturali richiamano quest'ultimo nella propria descrizione). Per ogni materiale vengono riportati in tabella i seguenti dati:

Young	modulo di elasticità normale E
Poisson	coefficiente di contrazione trasversale ν
G	modulo di elasticità tangenziale
Gamma	peso specifico
Alfa	coefficiente di dilatazione termica
Fattore di confidenza FC m	Fattore di confidenza specifico per materiale; (è riportato solo se diverso da quello globale della struttura)
Fattore di confidenza FC a	Fattore di confidenza specifico per l'armatura (è riportato solo se diverso da quello globale della struttura)

Codice	Titolo	Pag. 31 di 298
B.16a	Relazione di calcolo delle strutture	

PROGETTO DEFINITIVO
IMPIANTO DI GENERAZIONE DA FONTE RINNOVABILE (FOTOVOLTAICA) - 15_LECCE
POTENZA NOMINALE DC PARI A 40,69 MWP E POTENZA NOMINALE AC PARI A 42,00 MWAC

Elasto-plastico	Materiale elastico perfettamente plastico per aste non lineari
Massima compressione	Massima tensione di compressione per aste non lineari
Massima trazione	Massima tensione di trazione per aste non lineari
Fattore attrito	Coefficiente di attrito per aste non lineari
Rapporto HRDb	Rapporto di hardening a flessione
Rapporto HRDv	Rapporto di hardening a taglio

I dati soprariportati vengono utilizzati per la modellazione dello schema statico e per la determinazione dei carichi inerziali e termici. In relazione al tipo di materiale vengono riportati inoltre:

1	c.a.		
	Resistenza Rc	resistenza a compressione cubica	
	Resistenza fctm	resistenza media a trazione semplice	
	Coefficiente ksb	Coefficiente di riduzione della resistenza a compressione da utilizzare nello stress block	
2	acciaio		
	Tensione ft	Valore della tensione di rottura	
	Tensione fy	Valore della tensione di snervamento	
	Resistenza fd	Resistenza di calcolo per SL CNR-UNI 10011	
	Resistenza fd (>40)	Resistenza di calcolo per SL CNR-UNI 10011 per spessori > 40mm	
	Tensione ammissibile	Tensione ammissibile CNR-UNI 10011	
	Tensione	Tensione ammissibile CNR-UNI 10011 per spessori > 40mm	

Codice	Titolo	Pag. 32 di 298
B.16a	Relazione di calcolo delle strutture	

PROGETTO DEFINITIVO
IMPIANTO DI GENERAZIONE DA FONTE RINNOVABILE (FOTOVOLTAICA) - 15_LECCE
POTENZA NOMINALE DC PARI A 40,69 MWP E POTENZA NOMINALE AC PARI A 42,00 MWAC

ammissibile(>40)		
3	muratur a	
	Muratura consolidata	Muratura per la quale si prevedono interventi di rinforzo"
	Incremento resistenza	Incremento conseguito in termini di resistenza
	Incremento rigidezza	Incremento conseguito in termini di rigidezza
	Resistenza f	Valore della resistenza a compressione
	Resistenza fv0	Valore della resistenza a taglio in assenza di tensioni normali
	Resistenza fh	Valore della resistenza a compressione orizzontale
	Resistenza fb	Valore della resistenza a compressione dei blocchi
	Resistenza fbh	Valore della resistenza a compressione dei blocchi in direzione orizzontale
	Resistenza fv0h	Valore della resistenza a taglio in assenza di tensioni normali per le travi
	Resistenza ft	Valore della resistenza a trazione per fessurazione diagonale
	Resistenza fvlm	Valore della massima resistenza a taglio
	Resistenza fbt	Valore della resistenza a trazione dei blocchi
	Coefficiente mu	Coefficiente d'attrito utilizzato per la resistenza a taglio (tipicamente 0.4)
	Coefficiente fi	Coefficiente d'ingranamento utilizzato per la resistenza a taglio
	Coefficiente ksb	Coefficiente di riduzione della resistenza a compressione da utilizzare nello stress block
4	legno	
	E0,05	Modulo di elasticità corrispondente ad un frattile del 5%

Codice	Titolo	Pag. 33 di 298
B.16a	Relazione di calcolo delle strutture	

PROGETTO DEFINITIVO
IMPIANTO DI GENERAZIONE DA FONTE RINNOVABILE (FOTOVOLTAICA) - 15_LECCE
POTENZA NOMINALE DC PARI A 40,69 MWP E POTENZA NOMINALE AC PARI A 42,00 MWAC

Resistenza fc0	Valore della resistenza a compressione parallela
Resistenza ft0	Valore della resistenza a trazione parallela
Resistenza fm	Valore della resistenza a flessione
Resistenza fv	Valore della resistenza a taglio
Resist. ft0k	Resistenza caratteristica (tensione amm. per REGLES) per trazione
Resist. fmk	Resistenza caratteristica (tensione amm. per REGLES) per flessione
Resist. fvk	Resistenza caratteristica (tensione amm. per REGLES) per taglio
Modulo E0,05	Modulo elastico parallelo caratteristico
Lamellare	lamellare o massiccio

Nel tabulato si riportano sia i valori caratteristici che medi utilizzando gli uni e/o gli altri in relazione alle richieste di normativa ed alla tipologia di verifica. (Cap.7 NTC18 per materiali nuovi, Cap.8 NTC18 e relativa circolare 21/01/2019 per materiali esistenti, Linee Guida Reluis per incamiciatura CAM, CNR-DT 200 per interventi con FRP)

Vengono inoltre riportate le tabelle contenenti il riassunto delle informazioni assegnate nei criteri di progetto in uso.

Id	Tipo / Note	V. caratt.	V. medio	Young	Poisson	G	Gamma	Alfa	Altri
		daN/cm2	daN/cm2	daN/cm2		daN/cm2	daN/cm3		
1	Calcestruzzo Classe C25/30			3.145e+05	0.20	1.310e+05	2.50e-03	1.00e-05	
	Resistenza Rc	300.0							
	Resistenza fctm		25.6						
	Rapporto Rfessurata (assiale)								1.00
	Rapporto Rfessurata (flessione)								1.00
	Rapporto Rfessurata (taglio)								1.00
	Coefficiente ksb								0.85
	Rapporto HRDb								1.00e-05
	Rapporto HRDv								1.00e-05

Codice	Titolo	Pag. 34 di 298
B.16a	Relazione di calcolo delle strutture	

PROGETTO DEFINITIVO
IMPIANTO DI GENERAZIONE DA FONTE RINNOVABILE (FOTOVOLTAICA) - 15_LECCE
POTENZA NOMINALE DC PARI A 40,69 MWP E POTENZA NOMINALE AC PARI A 42,00 MWac

Pareti c.a.	1/7/..	2/8/..	3/9/..	4/10/..	5/11/..	6/12/..
Generalità						
Progetto armatura	Singolo elemento					
Armatura						
Inclinazione Av [gradi]	90.00					
Angolo Av-Ao [gradi]	90.00					
Minima tesa	0.20					
Massima tesa	4.00					
Maglia unica centrale	NO					
Unico strato verticale	NO					
Unico strato orizzontale	NO					
Copriferro [cm]	3.00					
Maglia V						
diametro	14					
passo	20					
diametro aggiuntivi	14					
Maglia O						
diametro	14					
passo	20					
diametro aggiuntivi	14					
Stati limite ultimi						
Tensione fy [daN/cm2]	4500.00					
Tipo acciaio	tipo C					
Coefficiente gamma s	1.15					
Coefficiente gamma c	1.50					
Verifiche con N costante	SI					
Tensioni ammissibili						
Tensione amm. cls [daN/cm2]	97.50					
Tensione amm. acciaio [daN/cm2]	2600.00					
Rapporto omogeneizzazione N	15.00					
Massimo rapporto area compressa/tesa	1.00					
Parete estesa debolmente armata						
Fattore amplificazione taglio V	0.0					
Hcrit. par. 7.4.4.5.1 [cm]	0.0					
Hcrit. par. 7.4.6.1.4 [cm]	0.0					
Diagramma involuppo taglio	NO					
Vincolo lati	nessun lato					
Verifica come fascia	NO					
Diametro di estremità	0					
Zona confinata						
Minima tesa	1.00					
Massima tesa	4.00					

Codice	Titolo	Pag. 35 di 298
B.16a	Relazione di calcolo delle strutture	

PROGETTO DEFINITIVO
IMPIANTO DI GENERAZIONE DA FONTE RINNOVABILE (FOTOVOLTAICA) - 15_LECCE
POTENZA NOMINALE DC PARI A 40,69 MWP E POTENZA NOMINALE AC PARI A 42,00 MWac

Pareti c.a.	1/7/..	2/8/..	3/9/..	4/10/..	5/11/..	6/12/..
Distanza barre [cm]	2.00					
Interferro	2					
Armatura inclinata						
Area barre [cm2]	0.0					
Angolo orizzontale [gradi]	0.0					
Distanza di base [cm]	0.0					
Resistenza al fuoco						
3- intradosso	NO					
3+ estradosso	NO					
Tempo di esposizione R	15					

Gusci c.a.	1/7/..	2/8/..	3/9/..	4/10/..	5/11/..	6/12/..
Armatura						
Inclinazione Ax [gradi]	0.0					
Angolo Ax-Ay [gradi]	90.00					
Minima tesa	0.10					
Massima tesa	4.00					
Maglia unica centrale	NO					
Copriferro [cm]	3.00					
Maglia x						
diametro	14					
passo	20					
diametro aggiuntivi	14					
Maglia y						
diametro	14					
passo	20					
diametro aggiuntivi	14					
Stati limite ultimi						
Tensione fy [daN/cm ²]	4500.00					
Tipo acciaio	tipo C					
Coefficiente gamma s	1.15					
Coefficiente gamma c	1.50					
Verifiche con N costante	SI					
Applica SLU da DIN	NO					
Tensioni ammissibili						
Tensione amm. cls [daN/cm ²]	97.50					
Tensione amm. acciaio [daN/cm ²]	2600.00					
Rapporto omogeneizzazione N	15.00					
Massimo rapporto area compressa/tesa	1.00					
Resistenza al fuoco						

Codice	Titolo	Pag. 36 di 298
B.16a	Relazione di calcolo delle strutture	

PROGETTO DEFINITIVO
IMPIANTO DI GENERAZIONE DA FONTE RINNOVABILE (FOTOVOLTAICA) - 15_LECCE
POTENZA NOMINALE DC PARI A 40,69 MWP E POTENZA NOMINALE AC PARI A 42,00 MWAC

Gusci c.a.	1/7/..	2/8/..	3/9/..	4/10/..	5/11/..	6/12/..
3- intradosso	NO					
3+ estradosso	NO					
Tempo di esposizione R	15					

Codice	Titolo	Pag. 37 di 298
B.16a	Relazione di calcolo delle strutture	

11. Modellazione delle sezioni

11.1 Legenda tabella dati sezioni

Il programma consente l'uso di sezioni diverse. Sono previsti i seguenti tipi di sezione:

1. sezione di tipo generico
2. profilati semplici
3. profilati accoppiati e speciali

Le sezioni utilizzate nella modellazione sono individuate da una sigla identificativa ed un codice numerico (gli elementi strutturali richiamano quest'ultimo nella propria descrizione). Per ogni sezione vengono riportati in tabella i seguenti dati:

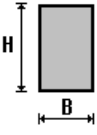
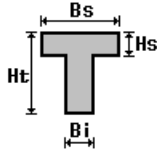
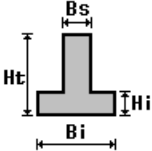
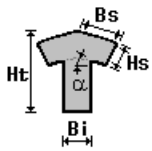
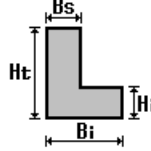
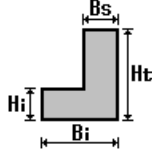
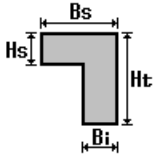
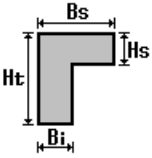
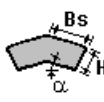
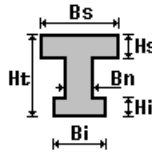
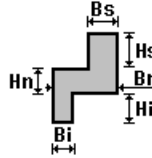
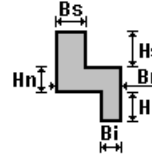
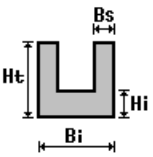
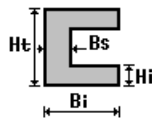
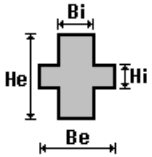
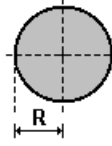
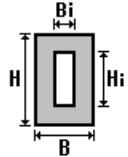
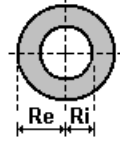
Area	area della sezione
A V2	area della sezione/fattore di taglio (per il taglio in direzione 2)
A V3	area della sezione/fattore di taglio (per il taglio in direzione 3)
Jt	fattore torsionale di rigidezza
J2-2	momento d'inerzia della sezione riferito all'asse 2
J3-3	momento d'inerzia della sezione riferito all'asse 3
W2-2	modulo di resistenza della sezione riferito all'asse 2
W3-3	modulo di resistenza della sezione riferito all'asse 3
Wp2-2	modulo di resistenza plastico della sezione riferito all'asse 2
Wp3-3	modulo di resistenza plastico della sezione riferito all'asse 3

I dati sopra riportati vengono utilizzati per la determinazione dei carichi inerziali e per la definizione delle rigidezze degli elementi strutturali; qualora il valore di Area V2 (e/o Area V3) sia nullo la deformabilità per taglio V2 (e/o V3) è trascurata. La valutazione delle caratteristiche inerziali delle sezioni è condotta nel riferimento 2-3 dell'elemento.

Codice	Titolo	Pag. 38 di 298
B.16a	Relazione di calcolo delle strutture	

PROGETTO DEFINITIVO

IMPIANTO DI GENERAZIONE DA FONTE RINNOVABILE (FOTOVOLTAICA) - 15_LECCE
 POTENZA NOMINALE DC PARI A 40,69 MWp E POTENZA NOMINALE AC PARI A 42,00 MWac

 <p>rettangolare</p>	 <p>a T</p>	 <p>a T rovescia</p>	 <p>a T di colmo</p>	 <p>a L</p>	 <p>a L specchiata</p>
 <p>a L specchiata rovescia</p>	 <p>a L rovescia</p>	 <p>a L di colmo</p>	 <p>a doppio T</p>	 <p>a quattro specchiata</p>	 <p>a quattro</p>
 <p>a U</p>	 <p>a C</p>	 <p>a croce</p>	 <p>circolare</p>	 <p>rettangolare cava</p>	 <p>circolare cava</p>

Codice	Titolo	Pag. 39 di 298
B.16a	Relazione di calcolo delle strutture	

PROGETTO DEFINITIVO
IMPIANTO DI GENERAZIONE DA FONTE RINNOVABILE (FOTOVOLTAICA) - 15_LECCE
POTENZA NOMINALE DC PARI A 40,69 MWP E POTENZA NOMINALE AC PARI A 42,00 MWAC

Per quanto concerne i profilati semplici ed accoppiati l'asse 2 del riferimento coincide con l'asse x riportato nei più diffusi profilatari.

Per quanto concerne le sezioni di tipo generico (tipo 1.):

i valori dimensionali con prefisso B sono riferiti all'asse 2

i valori dimensionali con prefisso H sono riferiti all'asse 3

Id	Tipo	Area	A V2	A V3	Jt	J 2-2	J 3-3	W 2-2	W 3-3	Wp 2-2	Wp 3-3
		cm2	cm2	cm2	cm4	cm4	cm4	cm3	cm3	cm3	cm3

Codice	Titolo	Pag. 40 di 298
B.16a	Relazione di calcolo delle strutture	

12. Modellazione struttura: nodi

12.1 Legenda tabella dati nodi

Il programma utilizza per la modellazione nodi strutturali.

Ogni nodo è individuato dalle coordinate cartesiane nel sistema di riferimento globale (X Y Z).

Ad ogni nodo è eventualmente associato un codice di vincolamento rigido, un codice di fondazione speciale, ed un set di sei molle (tre per le traslazioni, tre per le rotazioni). Le tabelle sottoriportate riflettono le succitate possibilità. In particolare per ogni nodo viene indicato in tabella:

Nodo	numero del nodo.
X	valore della coordinata X
Y	valore della coordinata Y
Z	valore della coordinata Z

Per i nodi ai quali sia associato un codice di vincolamento rigido, un codice di fondazione speciale o un set di molle viene indicato in tabella:

Nodo	numero del nodo.
X	valore della coordinata X
Y	valore della coordinata Y
Z	valore della coordinata Z
Note	eventuale codice di vincolo (es. v=110010 sei valori relativi ai sei gradi di libertà previsti per il nodo TxTyTzRxRyRz, il valore 1 indica che lo spostamento o rotazione relativo è impedito, il valore 0 indica che lo spostamento o rotazione relativo è libero).
Note	(FS = 1, 2,...) eventuale codice del tipo di fondazione speciale (1, 2,... fanno riferimento

Codice	Titolo	Pag. 41 di 298
B.16a	Relazione di calcolo delle strutture	

PROGETTO DEFINITIVO
IMPIANTO DI GENERAZIONE DA FONTE RINNOVABILE (FOTOVOLTAICA) - 15_LECCE
POTENZA NOMINALE DC PARI A 40,69 MWP E POTENZA NOMINALE AC PARI A 42,00 MWAC

	alle tipologie: plinto, palo, plinto su pali,...) che è collegato al nodo. (ISO = “id SIGLA”) indice e sigla identificativa dell’ eventuale isolatore sismico assegnato al nodo
Rig. TX	valore della rigidità dei vincoli elastici eventualmente applicati al nodo, nello specifico TX (idem per TY, TZ, RX, RY, RZ).

Per strutture sismicamente isolate viene inoltre inserita la tabella delle caratteristiche per gli isolatori utilizzati; le caratteristiche sono indicate in conformità al cap. 7.10 del D.M. 17/01/18

12.1.1 Tabella dati nodi

Nodo	X	Y	Z	Nodo	X	Y	Z	Nodo	X	Y	Z
	cm	cm	cm		cm	cm	cm		cm	cm	cm
1	0.0	0.0	0.0	2	0.0	710.0	0.0	3	2520.0	710.0	0.0
4	2520.0	0.0	0.0	5	30.0	710.0	0.0	6	30.0	680.4	0.0
7	0.0	680.4	0.0	8	60.0	710.0	0.0	9	60.0	680.4	0.0
10	90.0	710.0	0.0	11	90.0	680.4	0.0	12	120.0	710.0	0.0
13	120.0	680.4	0.0	14	150.0	710.0	0.0	15	150.0	680.4	0.0
16	180.0	710.0	0.0	17	180.0	680.4	0.0	18	210.0	710.0	0.0
19	210.0	680.4	0.0	20	240.0	710.0	0.0	21	240.0	680.4	0.0
22	270.0	710.0	0.0	23	270.0	680.4	0.0	24	300.0	710.0	0.0
25	300.0	680.4	0.0	26	330.0	710.0	0.0	27	330.0	680.4	0.0
28	360.0	710.0	0.0	29	360.0	680.4	0.0	30	390.0	710.0	0.0
31	390.0	680.4	0.0	32	420.0	710.0	0.0	33	420.0	680.4	0.0
34	450.0	710.0	0.0	35	450.0	680.4	0.0	36	480.0	710.0	0.0
37	480.0	680.4	0.0	38	510.0	710.0	0.0	39	510.0	680.4	0.0
40	540.0	710.0	0.0	41	540.0	680.4	0.0	42	570.0	710.0	0.0
43	570.0	680.4	0.0	44	600.0	710.0	0.0	45	600.0	680.4	0.0
46	630.0	710.0	0.0	47	630.0	680.4	0.0	48	660.0	710.0	0.0
49	660.0	680.4	0.0	50	690.0	710.0	0.0	51	690.0	680.4	0.0
52	720.0	710.0	0.0	53	720.0	680.4	0.0	54	750.0	710.0	0.0
55	750.0	680.4	0.0	56	780.0	710.0	0.0	57	780.0	680.4	0.0
58	810.0	710.0	0.0	59	810.0	680.4	0.0	60	840.0	710.0	0.0
61	840.0	680.4	0.0	62	870.0	710.0	0.0	63	870.0	680.4	0.0
64	900.0	710.0	0.0	65	900.0	680.4	0.0	66	930.0	710.0	0.0

Codice	Titolo	Pag. 42 di 298
B.16a	Relazione di calcolo delle strutture	

PROGETTO DEFINITIVO
IMPIANTO DI GENERAZIONE DA FONTE RINNOVABILE (FOTOVOLTAICA) - 15_LECCE
POTENZA NOMINALE DC PARI A 40,69 MWp E POTENZA NOMINALE AC PARI A 42,00 MWac

67	930.0	680.4	0.0	68	960.0	710.0	0.0	69	960.0	680.4	0.0
70	990.0	710.0	0.0	71	990.0	680.4	0.0	72	1020.0	710.0	0.0
73	1020.0	680.4	0.0	74	1050.0	710.0	0.0	75	1050.0	680.4	0.0
76	1080.0	710.0	0.0	77	1080.0	680.4	0.0	78	1110.0	710.0	0.0
79	1110.0	680.4	0.0	80	1140.0	710.0	0.0	81	1140.0	680.4	0.0
82	1170.0	710.0	0.0	83	1170.0	680.4	0.0	84	1200.0	710.0	0.0
85	1200.0	680.4	0.0	86	1230.0	710.0	0.0	87	1230.0	680.4	0.0
88	1260.0	710.0	0.0	89	1260.0	680.4	0.0	90	1290.0	710.0	0.0
91	1290.0	680.4	0.0	92	1320.0	710.0	0.0	93	1320.0	680.4	0.0
94	1350.0	710.0	0.0	95	1350.0	680.4	0.0	96	1380.0	710.0	0.0
97	1380.0	680.4	0.0	98	1410.0	710.0	0.0	99	1410.0	680.4	0.0
100	1440.0	710.0	0.0	101	1440.0	680.4	0.0	102	1470.0	710.0	0.0
103	1470.0	680.4	0.0	104	1500.0	710.0	0.0	105	1500.0	680.4	0.0
106	1530.0	710.0	0.0	107	1530.0	680.4	0.0	108	1560.0	710.0	0.0
109	1560.0	680.4	0.0	110	1590.0	710.0	0.0	111	1590.0	680.4	0.0
112	1620.0	710.0	0.0	113	1620.0	680.4	0.0	114	1650.0	710.0	0.0
115	1650.0	680.4	0.0	116	1680.0	710.0	0.0	117	1680.0	680.4	0.0
118	1710.0	710.0	0.0	119	1710.0	680.4	0.0	120	1740.0	710.0	0.0
121	1740.0	680.4	0.0	122	1770.0	710.0	0.0	123	1770.0	680.4	0.0
124	1800.0	710.0	0.0	125	1800.0	680.4	0.0	126	1830.0	710.0	0.0
127	1830.0	680.4	0.0	128	1860.0	710.0	0.0	129	1860.0	680.4	0.0
130	1890.0	710.0	0.0	131	1890.0	680.4	0.0	132	1920.0	710.0	0.0
133	1920.0	680.4	0.0	134	1950.0	710.0	0.0	135	1950.0	680.4	0.0
136	1980.0	710.0	0.0	137	1980.0	680.4	0.0	138	2010.0	710.0	0.0
139	2010.0	680.4	0.0	140	2040.0	710.0	0.0	141	2040.0	680.4	0.0
142	2070.0	710.0	0.0	143	2070.0	680.4	0.0	144	2100.0	710.0	0.0
145	2100.0	680.4	0.0	146	2130.0	710.0	0.0	147	2130.0	680.4	0.0
148	2160.0	710.0	0.0	149	2160.0	680.4	0.0	150	2190.0	710.0	0.0
151	2190.0	680.4	0.0	152	2220.0	710.0	0.0	153	2220.0	680.4	0.0
154	2250.0	710.0	0.0	155	2250.0	680.4	0.0	156	2280.0	710.0	0.0
157	2280.0	680.4	0.0	158	2310.0	710.0	0.0	159	2310.0	680.4	0.0
160	2340.0	710.0	0.0	161	2340.0	680.4	0.0	162	2370.0	710.0	0.0
163	2370.0	680.4	0.0	164	2400.0	710.0	0.0	165	2400.0	680.4	0.0
166	2430.0	710.0	0.0	167	2430.0	680.4	0.0	168	2460.0	710.0	0.0
169	2460.0	680.4	0.0	170	2490.0	710.0	0.0	171	2490.0	680.4	0.0
172	2520.0	680.4	0.0	173	30.0	650.8	0.0	174	0.0	650.8	0.0
175	60.0	650.8	0.0	176	90.0	650.8	0.0	177	120.0	650.8	0.0
178	150.0	650.8	0.0	179	180.0	650.8	0.0	180	210.0	650.8	0.0
181	240.0	650.8	0.0	182	270.0	650.8	0.0	183	300.0	650.8	0.0
184	330.0	650.8	0.0	185	360.0	650.8	0.0	186	390.0	650.8	0.0
187	420.0	650.8	0.0	188	450.0	650.8	0.0	189	480.0	650.8	0.0
190	510.0	650.8	0.0	191	540.0	650.8	0.0	192	570.0	650.8	0.0
193	600.0	650.8	0.0	194	630.0	650.8	0.0	195	660.0	650.8	0.0
196	690.0	650.8	0.0	197	720.0	650.8	0.0	198	750.0	650.8	0.0

Codice	Titolo	Pag. 43 di 298
B.16a	Relazione di calcolo delle strutture	

PROGETTO DEFINITIVO
IMPIANTO DI GENERAZIONE DA FONTE RINNOVABILE (FOTOVOLTAICA) - 15_LECCE
POTENZA NOMINALE DC PARI A 40,69 MWP E POTENZA NOMINALE AC PARI A 42,00 MWAC

199	780.0	650.8	0.0	200	810.0	650.8	0.0	201	840.0	650.8	0.0
202	870.0	650.8	0.0	203	900.0	650.8	0.0	204	930.0	650.8	0.0
205	960.0	650.8	0.0	206	990.0	650.8	0.0	207	1020.0	650.8	0.0
208	1050.0	650.8	0.0	209	1080.0	650.8	0.0	210	1110.0	650.8	0.0
211	1140.0	650.8	0.0	212	1170.0	650.8	0.0	213	1200.0	650.8	0.0
214	1230.0	650.8	0.0	215	1260.0	650.8	0.0	216	1290.0	650.8	0.0
217	1320.0	650.8	0.0	218	1350.0	650.8	0.0	219	1380.0	650.8	0.0
220	1410.0	650.8	0.0	221	1440.0	650.8	0.0	222	1470.0	650.8	0.0
223	1500.0	650.8	0.0	224	1530.0	650.8	0.0	225	1560.0	650.8	0.0
226	1590.0	650.8	0.0	227	1620.0	650.8	0.0	228	1650.0	650.8	0.0
229	1680.0	650.8	0.0	230	1710.0	650.8	0.0	231	1740.0	650.8	0.0
232	1770.0	650.8	0.0	233	1800.0	650.8	0.0	234	1830.0	650.8	0.0
235	1860.0	650.8	0.0	236	1890.0	650.8	0.0	237	1920.0	650.8	0.0
238	1950.0	650.8	0.0	239	1980.0	650.8	0.0	240	2010.0	650.8	0.0
241	2040.0	650.8	0.0	242	2070.0	650.8	0.0	243	2100.0	650.8	0.0
244	2130.0	650.8	0.0	245	2160.0	650.8	0.0	246	2190.0	650.8	0.0
247	2220.0	650.8	0.0	248	2250.0	650.8	0.0	249	2280.0	650.8	0.0
250	2310.0	650.8	0.0	251	2340.0	650.8	0.0	252	2370.0	650.8	0.0
253	2400.0	650.8	0.0	254	2430.0	650.8	0.0	255	2460.0	650.8	0.0
256	2490.0	650.8	0.0	257	2520.0	650.8	0.0	258	30.0	621.2	0.0
259	0.0	621.2	0.0	260	60.0	621.2	0.0	261	90.0	621.2	0.0
262	120.0	621.2	0.0	263	150.0	621.2	0.0	264	180.0	621.2	0.0
265	210.0	621.2	0.0	266	240.0	621.2	0.0	267	270.0	621.2	0.0
268	300.0	621.2	0.0	269	330.0	621.2	0.0	270	360.0	621.2	0.0
271	390.0	621.2	0.0	272	420.0	621.2	0.0	273	450.0	621.2	0.0
274	480.0	621.2	0.0	275	510.0	621.2	0.0	276	540.0	621.2	0.0
277	570.0	621.2	0.0	278	600.0	621.2	0.0	279	630.0	621.2	0.0
280	660.0	621.2	0.0	281	690.0	621.2	0.0	282	720.0	621.2	0.0
283	750.0	621.2	0.0	284	780.0	621.2	0.0	285	810.0	621.2	0.0
286	840.0	621.2	0.0	287	870.0	621.2	0.0	288	900.0	621.2	0.0
289	930.0	621.2	0.0	290	960.0	621.2	0.0	291	990.0	621.2	0.0
292	1020.0	621.2	0.0	293	1050.0	621.2	0.0	294	1080.0	621.2	0.0
295	1110.0	621.2	0.0	296	1140.0	621.2	0.0	297	1170.0	621.2	0.0
298	1200.0	621.2	0.0	299	1230.0	621.2	0.0	300	1260.0	621.2	0.0
301	1290.0	621.2	0.0	302	1320.0	621.2	0.0	303	1350.0	621.2	0.0
304	1380.0	621.2	0.0	305	1410.0	621.2	0.0	306	1440.0	621.2	0.0
307	1470.0	621.2	0.0	308	1500.0	621.2	0.0	309	1530.0	621.2	0.0
310	1560.0	621.2	0.0	311	1590.0	621.2	0.0	312	1620.0	621.2	0.0
313	1650.0	621.2	0.0	314	1680.0	621.2	0.0	315	1710.0	621.2	0.0
316	1740.0	621.2	0.0	317	1770.0	621.2	0.0	318	1800.0	621.2	0.0
319	1830.0	621.2	0.0	320	1860.0	621.2	0.0	321	1890.0	621.2	0.0
322	1920.0	621.2	0.0	323	1950.0	621.2	0.0	324	1980.0	621.2	0.0
325	2010.0	621.2	0.0	326	2040.0	621.2	0.0	327	2070.0	621.2	0.0
328	2100.0	621.2	0.0	329	2130.0	621.2	0.0	330	2160.0	621.2	0.0

Codice	Titolo	Pag. 44 di 298
B.16a	Relazione di calcolo delle strutture	

PROGETTO DEFINITIVO
IMPIANTO DI GENERAZIONE DA FONTE RINNOVABILE (FOTOVOLTAICA) - 15_LECCE
POTENZA NOMINALE DC PARI A 40,69 MWp E POTENZA NOMINALE AC PARI A 42,00 MWac

331	2190.0	621.2	0.0	332	2220.0	621.2	0.0	333	2250.0	621.2	0.0
334	2280.0	621.2	0.0	335	2310.0	621.2	0.0	336	2340.0	621.2	0.0
337	2370.0	621.2	0.0	338	2400.0	621.2	0.0	339	2430.0	621.2	0.0
340	2460.0	621.2	0.0	341	2490.0	621.2	0.0	342	2520.0	621.2	0.0
343	30.0	591.7	0.0	344	0.0	591.7	0.0	345	60.0	591.7	0.0
346	90.0	591.7	0.0	347	120.0	591.7	0.0	348	150.0	591.7	0.0
349	180.0	591.7	0.0	350	210.0	591.7	0.0	351	240.0	591.7	0.0
352	270.0	591.7	0.0	353	300.0	591.7	0.0	354	330.0	591.7	0.0
355	360.0	591.7	0.0	356	390.0	591.7	0.0	357	420.0	591.7	0.0
358	450.0	591.7	0.0	359	480.0	591.7	0.0	360	510.0	591.7	0.0
361	540.0	591.7	0.0	362	570.0	591.7	0.0	363	600.0	591.7	0.0
364	630.0	591.7	0.0	365	660.0	591.7	0.0	366	690.0	591.7	0.0
367	720.0	591.7	0.0	368	750.0	591.7	0.0	369	780.0	591.7	0.0
370	810.0	591.7	0.0	371	840.0	591.7	0.0	372	870.0	591.7	0.0
373	900.0	591.7	0.0	374	930.0	591.7	0.0	375	960.0	591.7	0.0
376	990.0	591.7	0.0	377	1020.0	591.7	0.0	378	1050.0	591.7	0.0
379	1080.0	591.7	0.0	380	1110.0	591.7	0.0	381	1140.0	591.7	0.0
382	1170.0	591.7	0.0	383	1200.0	591.7	0.0	384	1230.0	591.7	0.0
385	1260.0	591.7	0.0	386	1290.0	591.7	0.0	387	1320.0	591.7	0.0
388	1350.0	591.7	0.0	389	1380.0	591.7	0.0	390	1410.0	591.7	0.0
391	1440.0	591.7	0.0	392	1470.0	591.7	0.0	393	1500.0	591.7	0.0
394	1530.0	591.7	0.0	395	1560.0	591.7	0.0	396	1590.0	591.7	0.0
397	1620.0	591.7	0.0	398	1650.0	591.7	0.0	399	1680.0	591.7	0.0
400	1710.0	591.7	0.0	401	1740.0	591.7	0.0	402	1770.0	591.7	0.0
403	1800.0	591.7	0.0	404	1830.0	591.7	0.0	405	1860.0	591.7	0.0
406	1890.0	591.7	0.0	407	1920.0	591.7	0.0	408	1950.0	591.7	0.0
409	1980.0	591.7	0.0	410	2010.0	591.7	0.0	411	2040.0	591.7	0.0
412	2070.0	591.7	0.0	413	2100.0	591.7	0.0	414	2130.0	591.7	0.0
415	2160.0	591.7	0.0	416	2190.0	591.7	0.0	417	2220.0	591.7	0.0
418	2250.0	591.7	0.0	419	2280.0	591.7	0.0	420	2310.0	591.7	0.0
421	2340.0	591.7	0.0	422	2370.0	591.7	0.0	423	2400.0	591.7	0.0
424	2430.0	591.7	0.0	425	2460.0	591.7	0.0	426	2490.0	591.7	0.0
427	2520.0	591.7	0.0	428	30.0	562.1	0.0	429	0.0	562.1	0.0
430	60.0	562.1	0.0	431	90.0	562.1	0.0	432	120.0	562.1	0.0
433	150.0	562.1	0.0	434	180.0	562.1	0.0	435	210.0	562.1	0.0
436	240.0	562.1	0.0	437	270.0	562.1	0.0	438	300.0	562.1	0.0
439	330.0	562.1	0.0	440	360.0	562.1	0.0	441	390.0	562.1	0.0
442	420.0	562.1	0.0	443	450.0	562.1	0.0	444	480.0	562.1	0.0
445	510.0	562.1	0.0	446	540.0	562.1	0.0	447	570.0	562.1	0.0
448	600.0	562.1	0.0	449	630.0	562.1	0.0	450	660.0	562.1	0.0
451	690.0	562.1	0.0	452	720.0	562.1	0.0	453	750.0	562.1	0.0
454	780.0	562.1	0.0	455	810.0	562.1	0.0	456	840.0	562.1	0.0
457	870.0	562.1	0.0	458	900.0	562.1	0.0	459	930.0	562.1	0.0
460	960.0	562.1	0.0	461	990.0	562.1	0.0	462	1020.0	562.1	0.0

Codice	Titolo	Pag. 45 di 298
B.16a	Relazione di calcolo delle strutture	

PROGETTO DEFINITIVO
IMPIANTO DI GENERAZIONE DA FONTE RINNOVABILE (FOTOVOLTAICA) - 15_LECCE
POTENZA NOMINALE DC PARI A 40,69 MWp E POTENZA NOMINALE AC PARI A 42,00 MWac

463	1050.0	562.1	0.0	464	1080.0	562.1	0.0	465	1110.0	562.1	0.0
466	1140.0	562.1	0.0	467	1170.0	562.1	0.0	468	1200.0	562.1	0.0
469	1230.0	562.1	0.0	470	1260.0	562.1	0.0	471	1290.0	562.1	0.0
472	1320.0	562.1	0.0	473	1350.0	562.1	0.0	474	1380.0	562.1	0.0
475	1410.0	562.1	0.0	476	1440.0	562.1	0.0	477	1470.0	562.1	0.0
478	1500.0	562.1	0.0	479	1530.0	562.1	0.0	480	1560.0	562.1	0.0
481	1590.0	562.1	0.0	482	1620.0	562.1	0.0	483	1650.0	562.1	0.0
484	1680.0	562.1	0.0	485	1710.0	562.1	0.0	486	1740.0	562.1	0.0
487	1770.0	562.1	0.0	488	1800.0	562.1	0.0	489	1830.0	562.1	0.0
490	1860.0	562.1	0.0	491	1890.0	562.1	0.0	492	1920.0	562.1	0.0
493	1950.0	562.1	0.0	494	1980.0	562.1	0.0	495	2010.0	562.1	0.0
496	2040.0	562.1	0.0	497	2070.0	562.1	0.0	498	2100.0	562.1	0.0
499	2130.0	562.1	0.0	500	2160.0	562.1	0.0	501	2190.0	562.1	0.0
502	2220.0	562.1	0.0	503	2250.0	562.1	0.0	504	2280.0	562.1	0.0
505	2310.0	562.1	0.0	506	2340.0	562.1	0.0	507	2370.0	562.1	0.0
508	2400.0	562.1	0.0	509	2430.0	562.1	0.0	510	2460.0	562.1	0.0
511	2490.0	562.1	0.0	512	2520.0	562.1	0.0	513	30.0	532.5	0.0
514	0.0	532.5	0.0	515	60.0	532.5	0.0	516	90.0	532.5	0.0
517	120.0	532.5	0.0	518	150.0	532.5	0.0	519	180.0	532.5	0.0
520	210.0	532.5	0.0	521	240.0	532.5	0.0	522	270.0	532.5	0.0
523	300.0	532.5	0.0	524	330.0	532.5	0.0	525	360.0	532.5	0.0
526	390.0	532.5	0.0	527	420.0	532.5	0.0	528	450.0	532.5	0.0
529	480.0	532.5	0.0	530	510.0	532.5	0.0	531	540.0	532.5	0.0
532	570.0	532.5	0.0	533	600.0	532.5	0.0	534	630.0	532.5	0.0
535	660.0	532.5	0.0	536	690.0	532.5	0.0	537	720.0	532.5	0.0
538	750.0	532.5	0.0	539	780.0	532.5	0.0	540	810.0	532.5	0.0
541	840.0	532.5	0.0	542	870.0	532.5	0.0	543	900.0	532.5	0.0
544	930.0	532.5	0.0	545	960.0	532.5	0.0	546	990.0	532.5	0.0
547	1020.0	532.5	0.0	548	1050.0	532.5	0.0	549	1080.0	532.5	0.0
550	1110.0	532.5	0.0	551	1140.0	532.5	0.0	552	1170.0	532.5	0.0
553	1200.0	532.5	0.0	554	1230.0	532.5	0.0	555	1260.0	532.5	0.0
556	1290.0	532.5	0.0	557	1320.0	532.5	0.0	558	1350.0	532.5	0.0
559	1380.0	532.5	0.0	560	1410.0	532.5	0.0	561	1440.0	532.5	0.0
562	1470.0	532.5	0.0	563	1500.0	532.5	0.0	564	1530.0	532.5	0.0
565	1560.0	532.5	0.0	566	1590.0	532.5	0.0	567	1620.0	532.5	0.0
568	1650.0	532.5	0.0	569	1680.0	532.5	0.0	570	1710.0	532.5	0.0
571	1740.0	532.5	0.0	572	1770.0	532.5	0.0	573	1800.0	532.5	0.0
574	1830.0	532.5	0.0	575	1860.0	532.5	0.0	576	1890.0	532.5	0.0
577	1920.0	532.5	0.0	578	1950.0	532.5	0.0	579	1980.0	532.5	0.0
580	2010.0	532.5	0.0	581	2040.0	532.5	0.0	582	2070.0	532.5	0.0
583	2100.0	532.5	0.0	584	2130.0	532.5	0.0	585	2160.0	532.5	0.0
586	2190.0	532.5	0.0	587	2220.0	532.5	0.0	588	2250.0	532.5	0.0
589	2280.0	532.5	0.0	590	2310.0	532.5	0.0	591	2340.0	532.5	0.0
592	2370.0	532.5	0.0	593	2400.0	532.5	0.0	594	2430.0	532.5	0.0

Codice	Titolo	Pag. 46 di 298
B.16a	Relazione di calcolo delle strutture	

PROGETTO DEFINITIVO
IMPIANTO DI GENERAZIONE DA FONTE RINNOVABILE (FOTOVOLTAICA) - 15_LECCE
POTENZA NOMINALE DC PARI A 40,69 MWp E POTENZA NOMINALE AC PARI A 42,00 MWac

595	2460.0	532.5	0.0	596	2490.0	532.5	0.0	597	2520.0	532.5	0.0
598	30.0	502.9	0.0	599	0.0	502.9	0.0	600	60.0	502.9	0.0
601	90.0	502.9	0.0	602	120.0	502.9	0.0	603	150.0	502.9	0.0
604	180.0	502.9	0.0	605	210.0	502.9	0.0	606	240.0	502.9	0.0
607	270.0	502.9	0.0	608	300.0	502.9	0.0	609	330.0	502.9	0.0
610	360.0	502.9	0.0	611	390.0	502.9	0.0	612	420.0	502.9	0.0
613	450.0	502.9	0.0	614	480.0	502.9	0.0	615	510.0	502.9	0.0
616	540.0	502.9	0.0	617	570.0	502.9	0.0	618	600.0	502.9	0.0
619	630.0	502.9	0.0	620	660.0	502.9	0.0	621	690.0	502.9	0.0
622	720.0	502.9	0.0	623	750.0	502.9	0.0	624	780.0	502.9	0.0
625	810.0	502.9	0.0	626	840.0	502.9	0.0	627	870.0	502.9	0.0
628	900.0	502.9	0.0	629	930.0	502.9	0.0	630	960.0	502.9	0.0
631	990.0	502.9	0.0	632	1020.0	502.9	0.0	633	1050.0	502.9	0.0
634	1080.0	502.9	0.0	635	1110.0	502.9	0.0	636	1140.0	502.9	0.0
637	1170.0	502.9	0.0	638	1200.0	502.9	0.0	639	1230.0	502.9	0.0
640	1260.0	502.9	0.0	641	1290.0	502.9	0.0	642	1320.0	502.9	0.0
643	1350.0	502.9	0.0	644	1380.0	502.9	0.0	645	1410.0	502.9	0.0
646	1440.0	502.9	0.0	647	1470.0	502.9	0.0	648	1500.0	502.9	0.0
649	1530.0	502.9	0.0	650	1560.0	502.9	0.0	651	1590.0	502.9	0.0
652	1620.0	502.9	0.0	653	1650.0	502.9	0.0	654	1680.0	502.9	0.0
655	1710.0	502.9	0.0	656	1740.0	502.9	0.0	657	1770.0	502.9	0.0
658	1800.0	502.9	0.0	659	1830.0	502.9	0.0	660	1860.0	502.9	0.0
661	1890.0	502.9	0.0	662	1920.0	502.9	0.0	663	1950.0	502.9	0.0
664	1980.0	502.9	0.0	665	2010.0	502.9	0.0	666	2040.0	502.9	0.0
667	2070.0	502.9	0.0	668	2100.0	502.9	0.0	669	2130.0	502.9	0.0
670	2160.0	502.9	0.0	671	2190.0	502.9	0.0	672	2220.0	502.9	0.0
673	2250.0	502.9	0.0	674	2280.0	502.9	0.0	675	2310.0	502.9	0.0
676	2340.0	502.9	0.0	677	2370.0	502.9	0.0	678	2400.0	502.9	0.0
679	2430.0	502.9	0.0	680	2460.0	502.9	0.0	681	2490.0	502.9	0.0
682	2520.0	502.9	0.0	683	30.0	473.3	0.0	684	0.0	473.3	0.0
685	60.0	473.3	0.0	686	90.0	473.3	0.0	687	120.0	473.3	0.0
688	150.0	473.3	0.0	689	180.0	473.3	0.0	690	210.0	473.3	0.0
691	240.0	473.3	0.0	692	270.0	473.3	0.0	693	300.0	473.3	0.0
694	330.0	473.3	0.0	695	360.0	473.3	0.0	696	390.0	473.3	0.0
697	420.0	473.3	0.0	698	450.0	473.3	0.0	699	480.0	473.3	0.0
700	510.0	473.3	0.0	701	540.0	473.3	0.0	702	570.0	473.3	0.0
703	600.0	473.3	0.0	704	630.0	473.3	0.0	705	660.0	473.3	0.0
706	690.0	473.3	0.0	707	720.0	473.3	0.0	708	750.0	473.3	0.0
709	780.0	473.3	0.0	710	810.0	473.3	0.0	711	840.0	473.3	0.0
712	870.0	473.3	0.0	713	900.0	473.3	0.0	714	930.0	473.3	0.0
715	960.0	473.3	0.0	716	990.0	473.3	0.0	717	1020.0	473.3	0.0
718	1050.0	473.3	0.0	719	1080.0	473.3	0.0	720	1110.0	473.3	0.0
721	1140.0	473.3	0.0	722	1170.0	473.3	0.0	723	1200.0	473.3	0.0
724	1230.0	473.3	0.0	725	1260.0	473.3	0.0	726	1290.0	473.3	0.0

Codice	Titolo	Pag. 47 di 298
B.16a	Relazione di calcolo delle strutture	

PROGETTO DEFINITIVO
IMPIANTO DI GENERAZIONE DA FONTE RINNOVABILE (FOTOVOLTAICA) - 15_LECCE
POTENZA NOMINALE DC PARI A 40,69 MWp E POTENZA NOMINALE AC PARI A 42,00 MWac

727	1320.0	473.3	0.0	728	1350.0	473.3	0.0	729	1380.0	473.3	0.0
730	1410.0	473.3	0.0	731	1440.0	473.3	0.0	732	1470.0	473.3	0.0
733	1500.0	473.3	0.0	734	1530.0	473.3	0.0	735	1560.0	473.3	0.0
736	1590.0	473.3	0.0	737	1620.0	473.3	0.0	738	1650.0	473.3	0.0
739	1680.0	473.3	0.0	740	1710.0	473.3	0.0	741	1740.0	473.3	0.0
742	1770.0	473.3	0.0	743	1800.0	473.3	0.0	744	1830.0	473.3	0.0
745	1860.0	473.3	0.0	746	1890.0	473.3	0.0	747	1920.0	473.3	0.0
748	1950.0	473.3	0.0	749	1980.0	473.3	0.0	750	2010.0	473.3	0.0
751	2040.0	473.3	0.0	752	2070.0	473.3	0.0	753	2100.0	473.3	0.0
754	2130.0	473.3	0.0	755	2160.0	473.3	0.0	756	2190.0	473.3	0.0
757	2220.0	473.3	0.0	758	2250.0	473.3	0.0	759	2280.0	473.3	0.0
760	2310.0	473.3	0.0	761	2340.0	473.3	0.0	762	2370.0	473.3	0.0
763	2400.0	473.3	0.0	764	2430.0	473.3	0.0	765	2460.0	473.3	0.0
766	2490.0	473.3	0.0	767	2520.0	473.3	0.0	768	30.0	443.8	0.0
769	0.0	443.8	0.0	770	60.0	443.8	0.0	771	90.0	443.8	0.0
772	120.0	443.8	0.0	773	150.0	443.8	0.0	774	180.0	443.8	0.0
775	210.0	443.8	0.0	776	240.0	443.8	0.0	777	270.0	443.8	0.0
778	300.0	443.8	0.0	779	330.0	443.8	0.0	780	360.0	443.8	0.0
781	390.0	443.8	0.0	782	420.0	443.8	0.0	783	450.0	443.8	0.0
784	480.0	443.8	0.0	785	510.0	443.8	0.0	786	540.0	443.8	0.0
787	570.0	443.8	0.0	788	600.0	443.8	0.0	789	630.0	443.8	0.0
790	660.0	443.8	0.0	791	690.0	443.8	0.0	792	720.0	443.8	0.0
793	750.0	443.8	0.0	794	780.0	443.8	0.0	795	810.0	443.8	0.0
796	840.0	443.8	0.0	797	870.0	443.8	0.0	798	900.0	443.8	0.0
799	930.0	443.8	0.0	800	960.0	443.8	0.0	801	990.0	443.8	0.0
802	1020.0	443.8	0.0	803	1050.0	443.8	0.0	804	1080.0	443.8	0.0
805	1110.0	443.8	0.0	806	1140.0	443.8	0.0	807	1170.0	443.8	0.0
808	1200.0	443.8	0.0	809	1230.0	443.8	0.0	810	1260.0	443.8	0.0
811	1290.0	443.8	0.0	812	1320.0	443.8	0.0	813	1350.0	443.8	0.0
814	1380.0	443.8	0.0	815	1410.0	443.8	0.0	816	1440.0	443.8	0.0
817	1470.0	443.8	0.0	818	1500.0	443.8	0.0	819	1530.0	443.8	0.0
820	1560.0	443.8	0.0	821	1590.0	443.8	0.0	822	1620.0	443.8	0.0
823	1650.0	443.8	0.0	824	1680.0	443.8	0.0	825	1710.0	443.8	0.0
826	1740.0	443.8	0.0	827	1770.0	443.8	0.0	828	1800.0	443.8	0.0
829	1830.0	443.8	0.0	830	1860.0	443.8	0.0	831	1890.0	443.8	0.0
832	1920.0	443.8	0.0	833	1950.0	443.8	0.0	834	1980.0	443.8	0.0
835	2010.0	443.8	0.0	836	2040.0	443.8	0.0	837	2070.0	443.8	0.0
838	2100.0	443.8	0.0	839	2130.0	443.8	0.0	840	2160.0	443.8	0.0
841	2190.0	443.8	0.0	842	2220.0	443.8	0.0	843	2250.0	443.8	0.0
844	2280.0	443.8	0.0	845	2310.0	443.8	0.0	846	2340.0	443.8	0.0
847	2370.0	443.8	0.0	848	2400.0	443.8	0.0	849	2430.0	443.8	0.0
850	2460.0	443.8	0.0	851	2490.0	443.8	0.0	852	2520.0	443.8	0.0
853	30.0	414.2	0.0	854	0.0	414.2	0.0	855	60.0	414.2	0.0
856	90.0	414.2	0.0	857	120.0	414.2	0.0	858	150.0	414.2	0.0

Codice	Titolo	Pag. 48 di 298
B.16a	Relazione di calcolo delle strutture	

PROGETTO DEFINITIVO
IMPIANTO DI GENERAZIONE DA FONTE RINNOVABILE (FOTOVOLTAICA) - 15_LECCE
POTENZA NOMINALE DC PARI A 40,69 MWP E POTENZA NOMINALE AC PARI A 42,00 MWAC

859	180.0	414.2	0.0	860	210.0	414.2	0.0	861	240.0	414.2	0.0
862	270.0	414.2	0.0	863	300.0	414.2	0.0	864	330.0	414.2	0.0
865	360.0	414.2	0.0	866	390.0	414.2	0.0	867	420.0	414.2	0.0
868	450.0	414.2	0.0	869	480.0	414.2	0.0	870	510.0	414.2	0.0
871	540.0	414.2	0.0	872	570.0	414.2	0.0	873	600.0	414.2	0.0
874	630.0	414.2	0.0	875	660.0	414.2	0.0	876	690.0	414.2	0.0
877	720.0	414.2	0.0	878	750.0	414.2	0.0	879	780.0	414.2	0.0
880	810.0	414.2	0.0	881	840.0	414.2	0.0	882	870.0	414.2	0.0
883	900.0	414.2	0.0	884	930.0	414.2	0.0	885	960.0	414.2	0.0
886	990.0	414.2	0.0	887	1020.0	414.2	0.0	888	1050.0	414.2	0.0
889	1080.0	414.2	0.0	890	1110.0	414.2	0.0	891	1140.0	414.2	0.0
892	1170.0	414.2	0.0	893	1200.0	414.2	0.0	894	1230.0	414.2	0.0
895	1260.0	414.2	0.0	896	1290.0	414.2	0.0	897	1320.0	414.2	0.0
898	1350.0	414.2	0.0	899	1380.0	414.2	0.0	900	1410.0	414.2	0.0
901	1440.0	414.2	0.0	902	1470.0	414.2	0.0	903	1500.0	414.2	0.0
904	1530.0	414.2	0.0	905	1560.0	414.2	0.0	906	1590.0	414.2	0.0
907	1620.0	414.2	0.0	908	1650.0	414.2	0.0	909	1680.0	414.2	0.0
910	1710.0	414.2	0.0	911	1740.0	414.2	0.0	912	1770.0	414.2	0.0
913	1800.0	414.2	0.0	914	1830.0	414.2	0.0	915	1860.0	414.2	0.0
916	1890.0	414.2	0.0	917	1920.0	414.2	0.0	918	1950.0	414.2	0.0
919	1980.0	414.2	0.0	920	2010.0	414.2	0.0	921	2040.0	414.2	0.0
922	2070.0	414.2	0.0	923	2100.0	414.2	0.0	924	2130.0	414.2	0.0
925	2160.0	414.2	0.0	926	2190.0	414.2	0.0	927	2220.0	414.2	0.0
928	2250.0	414.2	0.0	929	2280.0	414.2	0.0	930	2310.0	414.2	0.0
931	2340.0	414.2	0.0	932	2370.0	414.2	0.0	933	2400.0	414.2	0.0
934	2430.0	414.2	0.0	935	2460.0	414.2	0.0	936	2490.0	414.2	0.0
937	2520.0	414.2	0.0	938	30.0	384.6	0.0	939	0.0	384.6	0.0
940	60.0	384.6	0.0	941	90.0	384.6	0.0	942	120.0	384.6	0.0
943	150.0	384.6	0.0	944	180.0	384.6	0.0	945	210.0	384.6	0.0
946	240.0	384.6	0.0	947	270.0	384.6	0.0	948	300.0	384.6	0.0
949	330.0	384.6	0.0	950	360.0	384.6	0.0	951	390.0	384.6	0.0
952	420.0	384.6	0.0	953	450.0	384.6	0.0	954	480.0	384.6	0.0
955	510.0	384.6	0.0	956	540.0	384.6	0.0	957	570.0	384.6	0.0
958	600.0	384.6	0.0	959	630.0	384.6	0.0	960	660.0	384.6	0.0
961	690.0	384.6	0.0	962	720.0	384.6	0.0	963	750.0	384.6	0.0
964	780.0	384.6	0.0	965	810.0	384.6	0.0	966	840.0	384.6	0.0
967	870.0	384.6	0.0	968	900.0	384.6	0.0	969	930.0	384.6	0.0
970	960.0	384.6	0.0	971	990.0	384.6	0.0	972	1020.0	384.6	0.0
973	1050.0	384.6	0.0	974	1080.0	384.6	0.0	975	1110.0	384.6	0.0
976	1140.0	384.6	0.0	977	1170.0	384.6	0.0	978	1200.0	384.6	0.0
979	1230.0	384.6	0.0	980	1260.0	384.6	0.0	981	1290.0	384.6	0.0
982	1320.0	384.6	0.0	983	1350.0	384.6	0.0	984	1380.0	384.6	0.0
985	1410.0	384.6	0.0	986	1440.0	384.6	0.0	987	1470.0	384.6	0.0
988	1500.0	384.6	0.0	989	1530.0	384.6	0.0	990	1560.0	384.6	0.0

Codice	Titolo	Pag. 49 di 298
B.16a	Relazione di calcolo delle strutture	

PROGETTO DEFINITIVO
IMPIANTO DI GENERAZIONE DA FONTE RINNOVABILE (FOTOVOLTAICA) - 15_LECCE
POTENZA NOMINALE DC PARI A 40,69 MWp E POTENZA NOMINALE AC PARI A 42,00 MWac

991	1590.0	384.6	0.0	992	1620.0	384.6	0.0	993	1650.0	384.6	0.0
994	1680.0	384.6	0.0	995	1710.0	384.6	0.0	996	1740.0	384.6	0.0
997	1770.0	384.6	0.0	998	1800.0	384.6	0.0	999	1830.0	384.6	0.0
1000	1860.0	384.6	0.0	1001	1890.0	384.6	0.0	1002	1920.0	384.6	0.0
1003	1950.0	384.6	0.0	1004	1980.0	384.6	0.0	1005	2010.0	384.6	0.0
1006	2040.0	384.6	0.0	1007	2070.0	384.6	0.0	1008	2100.0	384.6	0.0
1009	2130.0	384.6	0.0	1010	2160.0	384.6	0.0	1011	2190.0	384.6	0.0
1012	2220.0	384.6	0.0	1013	2250.0	384.6	0.0	1014	2280.0	384.6	0.0
1015	2310.0	384.6	0.0	1016	2340.0	384.6	0.0	1017	2370.0	384.6	0.0
1018	2400.0	384.6	0.0	1019	2430.0	384.6	0.0	1020	2460.0	384.6	0.0
1021	2490.0	384.6	0.0	1022	2520.0	384.6	0.0	1023	30.0	355.0	0.0
1024	0.0	355.0	0.0	1025	60.0	355.0	0.0	1026	90.0	355.0	0.0
1027	120.0	355.0	0.0	1028	150.0	355.0	0.0	1029	180.0	355.0	0.0
1030	210.0	355.0	0.0	1031	240.0	355.0	0.0	1032	270.0	355.0	0.0
1033	300.0	355.0	0.0	1034	330.0	355.0	0.0	1035	360.0	355.0	0.0
1036	390.0	355.0	0.0	1037	420.0	355.0	0.0	1038	450.0	355.0	0.0
1039	480.0	355.0	0.0	1040	510.0	355.0	0.0	1041	540.0	355.0	0.0
1042	570.0	355.0	0.0	1043	600.0	355.0	0.0	1044	630.0	355.0	0.0
1045	660.0	355.0	0.0	1046	690.0	355.0	0.0	1047	720.0	355.0	0.0
1048	750.0	355.0	0.0	1049	780.0	355.0	0.0	1050	810.0	355.0	0.0
1051	840.0	355.0	0.0	1052	870.0	355.0	0.0	1053	900.0	355.0	0.0
1054	930.0	355.0	0.0	1055	960.0	355.0	0.0	1056	990.0	355.0	0.0
1057	1020.0	355.0	0.0	1058	1050.0	355.0	0.0	1059	1080.0	355.0	0.0
1060	1110.0	355.0	0.0	1061	1140.0	355.0	0.0	1062	1170.0	355.0	0.0
1063	1200.0	355.0	0.0	1064	1230.0	355.0	0.0	1065	1260.0	355.0	0.0
1066	1290.0	355.0	0.0	1067	1320.0	355.0	0.0	1068	1350.0	355.0	0.0
1069	1380.0	355.0	0.0	1070	1410.0	355.0	0.0	1071	1440.0	355.0	0.0
1072	1470.0	355.0	0.0	1073	1500.0	355.0	0.0	1074	1530.0	355.0	0.0
1075	1560.0	355.0	0.0	1076	1590.0	355.0	0.0	1077	1620.0	355.0	0.0
1078	1650.0	355.0	0.0	1079	1680.0	355.0	0.0	1080	1710.0	355.0	0.0
1081	1740.0	355.0	0.0	1082	1770.0	355.0	0.0	1083	1800.0	355.0	0.0
1084	1830.0	355.0	0.0	1085	1860.0	355.0	0.0	1086	1890.0	355.0	0.0
1087	1920.0	355.0	0.0	1088	1950.0	355.0	0.0	1089	1980.0	355.0	0.0
1090	2010.0	355.0	0.0	1091	2040.0	355.0	0.0	1092	2070.0	355.0	0.0
1093	2100.0	355.0	0.0	1094	2130.0	355.0	0.0	1095	2160.0	355.0	0.0
1096	2190.0	355.0	0.0	1097	2220.0	355.0	0.0	1098	2250.0	355.0	0.0
1099	2280.0	355.0	0.0	1100	2310.0	355.0	0.0	1101	2340.0	355.0	0.0
1102	2370.0	355.0	0.0	1103	2400.0	355.0	0.0	1104	2430.0	355.0	0.0
1105	2460.0	355.0	0.0	1106	2490.0	355.0	0.0	1107	2520.0	355.0	0.0
1108	30.0	325.4	0.0	1109	0.0	325.4	0.0	1110	60.0	325.4	0.0
1111	90.0	325.4	0.0	1112	120.0	325.4	0.0	1113	150.0	325.4	0.0
1114	180.0	325.4	0.0	1115	210.0	325.4	0.0	1116	240.0	325.4	0.0
1117	270.0	325.4	0.0	1118	300.0	325.4	0.0	1119	330.0	325.4	0.0
1120	360.0	325.4	0.0	1121	390.0	325.4	0.0	1122	420.0	325.4	0.0

Codice	Titolo	Pag. 50 di 298
B.16a	Relazione di calcolo delle strutture	

PROGETTO DEFINITIVO
IMPIANTO DI GENERAZIONE DA FONTE RINNOVABILE (FOTOVOLTAICA) - 15_LECCE
POTENZA NOMINALE DC PARI A 40,69 MWP E POTENZA NOMINALE AC PARI A 42,00 MWAC

1123	450.0	325.4	0.0	1124	480.0	325.4	0.0	1125	510.0	325.4	0.0
1126	540.0	325.4	0.0	1127	570.0	325.4	0.0	1128	600.0	325.4	0.0
1129	630.0	325.4	0.0	1130	660.0	325.4	0.0	1131	690.0	325.4	0.0
1132	720.0	325.4	0.0	1133	750.0	325.4	0.0	1134	780.0	325.4	0.0
1135	810.0	325.4	0.0	1136	840.0	325.4	0.0	1137	870.0	325.4	0.0
1138	900.0	325.4	0.0	1139	930.0	325.4	0.0	1140	960.0	325.4	0.0
1141	990.0	325.4	0.0	1142	1020.0	325.4	0.0	1143	1050.0	325.4	0.0
1144	1080.0	325.4	0.0	1145	1110.0	325.4	0.0	1146	1140.0	325.4	0.0
1147	1170.0	325.4	0.0	1148	1200.0	325.4	0.0	1149	1230.0	325.4	0.0
1150	1260.0	325.4	0.0	1151	1290.0	325.4	0.0	1152	1320.0	325.4	0.0
1153	1350.0	325.4	0.0	1154	1380.0	325.4	0.0	1155	1410.0	325.4	0.0
1156	1440.0	325.4	0.0	1157	1470.0	325.4	0.0	1158	1500.0	325.4	0.0
1159	1530.0	325.4	0.0	1160	1560.0	325.4	0.0	1161	1590.0	325.4	0.0
1162	1620.0	325.4	0.0	1163	1650.0	325.4	0.0	1164	1680.0	325.4	0.0
1165	1710.0	325.4	0.0	1166	1740.0	325.4	0.0	1167	1770.0	325.4	0.0
1168	1800.0	325.4	0.0	1169	1830.0	325.4	0.0	1170	1860.0	325.4	0.0
1171	1890.0	325.4	0.0	1172	1920.0	325.4	0.0	1173	1950.0	325.4	0.0
1174	1980.0	325.4	0.0	1175	2010.0	325.4	0.0	1176	2040.0	325.4	0.0
1177	2070.0	325.4	0.0	1178	2100.0	325.4	0.0	1179	2130.0	325.4	0.0
1180	2160.0	325.4	0.0	1181	2190.0	325.4	0.0	1182	2220.0	325.4	0.0
1183	2250.0	325.4	0.0	1184	2280.0	325.4	0.0	1185	2310.0	325.4	0.0
1186	2340.0	325.4	0.0	1187	2370.0	325.4	0.0	1188	2400.0	325.4	0.0
1189	2430.0	325.4	0.0	1190	2460.0	325.4	0.0	1191	2490.0	325.4	0.0
1192	2520.0	325.4	0.0	1193	30.0	295.8	0.0	1194	0.0	295.8	0.0
1195	60.0	295.8	0.0	1196	90.0	295.8	0.0	1197	120.0	295.8	0.0
1198	150.0	295.8	0.0	1199	180.0	295.8	0.0	1200	210.0	295.8	0.0
1201	240.0	295.8	0.0	1202	270.0	295.8	0.0	1203	300.0	295.8	0.0
1204	330.0	295.8	0.0	1205	360.0	295.8	0.0	1206	390.0	295.8	0.0
1207	420.0	295.8	0.0	1208	450.0	295.8	0.0	1209	480.0	295.8	0.0
1210	510.0	295.8	0.0	1211	540.0	295.8	0.0	1212	570.0	295.8	0.0
1213	600.0	295.8	0.0	1214	630.0	295.8	0.0	1215	660.0	295.8	0.0
1216	690.0	295.8	0.0	1217	720.0	295.8	0.0	1218	750.0	295.8	0.0
1219	780.0	295.8	0.0	1220	810.0	295.8	0.0	1221	840.0	295.8	0.0
1222	870.0	295.8	0.0	1223	900.0	295.8	0.0	1224	930.0	295.8	0.0
1225	960.0	295.8	0.0	1226	990.0	295.8	0.0	1227	1020.0	295.8	0.0
1228	1050.0	295.8	0.0	1229	1080.0	295.8	0.0	1230	1110.0	295.8	0.0
1231	1140.0	295.8	0.0	1232	1170.0	295.8	0.0	1233	1200.0	295.8	0.0
1234	1230.0	295.8	0.0	1235	1260.0	295.8	0.0	1236	1290.0	295.8	0.0
1237	1320.0	295.8	0.0	1238	1350.0	295.8	0.0	1239	1380.0	295.8	0.0
1240	1410.0	295.8	0.0	1241	1440.0	295.8	0.0	1242	1470.0	295.8	0.0
1243	1500.0	295.8	0.0	1244	1530.0	295.8	0.0	1245	1560.0	295.8	0.0
1246	1590.0	295.8	0.0	1247	1620.0	295.8	0.0	1248	1650.0	295.8	0.0
1249	1680.0	295.8	0.0	1250	1710.0	295.8	0.0	1251	1740.0	295.8	0.0
1252	1770.0	295.8	0.0	1253	1800.0	295.8	0.0	1254	1830.0	295.8	0.0

Codice	Titolo	Pag. 51 di 298
B.16a	Relazione di calcolo delle strutture	

PROGETTO DEFINITIVO
IMPIANTO DI GENERAZIONE DA FONTE RINNOVABILE (FOTOVOLTAICA) - 15_LECCE
POTENZA NOMINALE DC PARI A 40,69 MWp E POTENZA NOMINALE AC PARI A 42,00 MWac

1255	1860.0	295.8	0.0	1256	1890.0	295.8	0.0	1257	1920.0	295.8	0.0
1258	1950.0	295.8	0.0	1259	1980.0	295.8	0.0	1260	2010.0	295.8	0.0
1261	2040.0	295.8	0.0	1262	2070.0	295.8	0.0	1263	2100.0	295.8	0.0
1264	2130.0	295.8	0.0	1265	2160.0	295.8	0.0	1266	2190.0	295.8	0.0
1267	2220.0	295.8	0.0	1268	2250.0	295.8	0.0	1269	2280.0	295.8	0.0
1270	2310.0	295.8	0.0	1271	2340.0	295.8	0.0	1272	2370.0	295.8	0.0
1273	2400.0	295.8	0.0	1274	2430.0	295.8	0.0	1275	2460.0	295.8	0.0
1276	2490.0	295.8	0.0	1277	2520.0	295.8	0.0	1278	30.0	266.2	0.0
1279	0.0	266.2	0.0	1280	60.0	266.2	0.0	1281	90.0	266.2	0.0
1282	120.0	266.2	0.0	1283	150.0	266.2	0.0	1284	180.0	266.2	0.0
1285	210.0	266.2	0.0	1286	240.0	266.2	0.0	1287	270.0	266.2	0.0
1288	300.0	266.2	0.0	1289	330.0	266.2	0.0	1290	360.0	266.2	0.0
1291	390.0	266.2	0.0	1292	420.0	266.2	0.0	1293	450.0	266.2	0.0
1294	480.0	266.2	0.0	1295	510.0	266.2	0.0	1296	540.0	266.2	0.0
1297	570.0	266.2	0.0	1298	600.0	266.2	0.0	1299	630.0	266.2	0.0
1300	660.0	266.2	0.0	1301	690.0	266.2	0.0	1302	720.0	266.2	0.0
1303	750.0	266.2	0.0	1304	780.0	266.2	0.0	1305	810.0	266.2	0.0
1306	840.0	266.2	0.0	1307	870.0	266.2	0.0	1308	900.0	266.2	0.0
1309	930.0	266.2	0.0	1310	960.0	266.2	0.0	1311	990.0	266.2	0.0
1312	1020.0	266.2	0.0	1313	1050.0	266.2	0.0	1314	1080.0	266.2	0.0
1315	1110.0	266.2	0.0	1316	1140.0	266.2	0.0	1317	1170.0	266.2	0.0
1318	1200.0	266.2	0.0	1319	1230.0	266.2	0.0	1320	1260.0	266.2	0.0
1321	1290.0	266.2	0.0	1322	1320.0	266.2	0.0	1323	1350.0	266.2	0.0
1324	1380.0	266.2	0.0	1325	1410.0	266.2	0.0	1326	1440.0	266.2	0.0
1327	1470.0	266.2	0.0	1328	1500.0	266.2	0.0	1329	1530.0	266.2	0.0
1330	1560.0	266.2	0.0	1331	1590.0	266.2	0.0	1332	1620.0	266.2	0.0
1333	1650.0	266.2	0.0	1334	1680.0	266.2	0.0	1335	1710.0	266.2	0.0
1336	1740.0	266.2	0.0	1337	1770.0	266.2	0.0	1338	1800.0	266.2	0.0
1339	1830.0	266.2	0.0	1340	1860.0	266.2	0.0	1341	1890.0	266.2	0.0
1342	1920.0	266.2	0.0	1343	1950.0	266.2	0.0	1344	1980.0	266.2	0.0
1345	2010.0	266.2	0.0	1346	2040.0	266.2	0.0	1347	2070.0	266.2	0.0
1348	2100.0	266.2	0.0	1349	2130.0	266.2	0.0	1350	2160.0	266.2	0.0
1351	2190.0	266.2	0.0	1352	2220.0	266.2	0.0	1353	2250.0	266.2	0.0
1354	2280.0	266.2	0.0	1355	2310.0	266.2	0.0	1356	2340.0	266.2	0.0
1357	2370.0	266.2	0.0	1358	2400.0	266.2	0.0	1359	2430.0	266.2	0.0
1360	2460.0	266.2	0.0	1361	2490.0	266.2	0.0	1362	2520.0	266.2	0.0
1363	30.0	236.7	0.0	1364	0.0	236.7	0.0	1365	60.0	236.7	0.0
1366	90.0	236.7	0.0	1367	120.0	236.7	0.0	1368	150.0	236.7	0.0
1369	180.0	236.7	0.0	1370	210.0	236.7	0.0	1371	240.0	236.7	0.0
1372	270.0	236.7	0.0	1373	300.0	236.7	0.0	1374	330.0	236.7	0.0
1375	360.0	236.7	0.0	1376	390.0	236.7	0.0	1377	420.0	236.7	0.0
1378	450.0	236.7	0.0	1379	480.0	236.7	0.0	1380	510.0	236.7	0.0
1381	540.0	236.7	0.0	1382	570.0	236.7	0.0	1383	600.0	236.7	0.0
1384	630.0	236.7	0.0	1385	660.0	236.7	0.0	1386	690.0	236.7	0.0

Codice	Titolo	Pag. 52 di 298
B.16a	Relazione di calcolo delle strutture	

PROGETTO DEFINITIVO
IMPIANTO DI GENERAZIONE DA FONTE RINNOVABILE (FOTOVOLTAICA) - 15_LECCE
POTENZA NOMINALE DC PARI A 40,69 MWp E POTENZA NOMINALE AC PARI A 42,00 MWac

1387	720.0	236.7	0.0	1388	750.0	236.7	0.0	1389	780.0	236.7	0.0
1390	810.0	236.7	0.0	1391	840.0	236.7	0.0	1392	870.0	236.7	0.0
1393	900.0	236.7	0.0	1394	930.0	236.7	0.0	1395	960.0	236.7	0.0
1396	990.0	236.7	0.0	1397	1020.0	236.7	0.0	1398	1050.0	236.7	0.0
1399	1080.0	236.7	0.0	1400	1110.0	236.7	0.0	1401	1140.0	236.7	0.0
1402	1170.0	236.7	0.0	1403	1200.0	236.7	0.0	1404	1230.0	236.7	0.0
1405	1260.0	236.7	0.0	1406	1290.0	236.7	0.0	1407	1320.0	236.7	0.0
1408	1350.0	236.7	0.0	1409	1380.0	236.7	0.0	1410	1410.0	236.7	0.0
1411	1440.0	236.7	0.0	1412	1470.0	236.7	0.0	1413	1500.0	236.7	0.0
1414	1530.0	236.7	0.0	1415	1560.0	236.7	0.0	1416	1590.0	236.7	0.0
1417	1620.0	236.7	0.0	1418	1650.0	236.7	0.0	1419	1680.0	236.7	0.0
1420	1710.0	236.7	0.0	1421	1740.0	236.7	0.0	1422	1770.0	236.7	0.0
1423	1800.0	236.7	0.0	1424	1830.0	236.7	0.0	1425	1860.0	236.7	0.0
1426	1890.0	236.7	0.0	1427	1920.0	236.7	0.0	1428	1950.0	236.7	0.0
1429	1980.0	236.7	0.0	1430	2010.0	236.7	0.0	1431	2040.0	236.7	0.0
1432	2070.0	236.7	0.0	1433	2100.0	236.7	0.0	1434	2130.0	236.7	0.0
1435	2160.0	236.7	0.0	1436	2190.0	236.7	0.0	1437	2220.0	236.7	0.0
1438	2250.0	236.7	0.0	1439	2280.0	236.7	0.0	1440	2310.0	236.7	0.0
1441	2340.0	236.7	0.0	1442	2370.0	236.7	0.0	1443	2400.0	236.7	0.0
1444	2430.0	236.7	0.0	1445	2460.0	236.7	0.0	1446	2490.0	236.7	0.0
1447	2520.0	236.7	0.0	1448	30.0	207.1	0.0	1449	0.0	207.1	0.0
1450	60.0	207.1	0.0	1451	90.0	207.1	0.0	1452	120.0	207.1	0.0
1453	150.0	207.1	0.0	1454	180.0	207.1	0.0	1455	210.0	207.1	0.0
1456	240.0	207.1	0.0	1457	270.0	207.1	0.0	1458	300.0	207.1	0.0
1459	330.0	207.1	0.0	1460	360.0	207.1	0.0	1461	390.0	207.1	0.0
1462	420.0	207.1	0.0	1463	450.0	207.1	0.0	1464	480.0	207.1	0.0
1465	510.0	207.1	0.0	1466	540.0	207.1	0.0	1467	570.0	207.1	0.0
1468	600.0	207.1	0.0	1469	630.0	207.1	0.0	1470	660.0	207.1	0.0
1471	690.0	207.1	0.0	1472	720.0	207.1	0.0	1473	750.0	207.1	0.0
1474	780.0	207.1	0.0	1475	810.0	207.1	0.0	1476	840.0	207.1	0.0
1477	870.0	207.1	0.0	1478	900.0	207.1	0.0	1479	930.0	207.1	0.0
1480	960.0	207.1	0.0	1481	990.0	207.1	0.0	1482	1020.0	207.1	0.0
1483	1050.0	207.1	0.0	1484	1080.0	207.1	0.0	1485	1110.0	207.1	0.0
1486	1140.0	207.1	0.0	1487	1170.0	207.1	0.0	1488	1200.0	207.1	0.0
1489	1230.0	207.1	0.0	1490	1260.0	207.1	0.0	1491	1290.0	207.1	0.0
1492	1320.0	207.1	0.0	1493	1350.0	207.1	0.0	1494	1380.0	207.1	0.0
1495	1410.0	207.1	0.0	1496	1440.0	207.1	0.0	1497	1470.0	207.1	0.0
1498	1500.0	207.1	0.0	1499	1530.0	207.1	0.0	1500	1560.0	207.1	0.0
1501	1590.0	207.1	0.0	1502	1620.0	207.1	0.0	1503	1650.0	207.1	0.0
1504	1680.0	207.1	0.0	1505	1710.0	207.1	0.0	1506	1740.0	207.1	0.0
1507	1770.0	207.1	0.0	1508	1800.0	207.1	0.0	1509	1830.0	207.1	0.0
1510	1860.0	207.1	0.0	1511	1890.0	207.1	0.0	1512	1920.0	207.1	0.0
1513	1950.0	207.1	0.0	1514	1980.0	207.1	0.0	1515	2010.0	207.1	0.0
1516	2040.0	207.1	0.0	1517	2070.0	207.1	0.0	1518	2100.0	207.1	0.0

Codice	Titolo	Pag. 53 di 298
B.16a	Relazione di calcolo delle strutture	

PROGETTO DEFINITIVO
IMPIANTO DI GENERAZIONE DA FONTE RINNOVABILE (FOTOVOLTAICA) - 15_LECCE
POTENZA NOMINALE DC PARI A 40,69 MWp E POTENZA NOMINALE AC PARI A 42,00 MWac

1519	2130.0	207.1	0.0	1520	2160.0	207.1	0.0	1521	2190.0	207.1	0.0
1522	2220.0	207.1	0.0	1523	2250.0	207.1	0.0	1524	2280.0	207.1	0.0
1525	2310.0	207.1	0.0	1526	2340.0	207.1	0.0	1527	2370.0	207.1	0.0
1528	2400.0	207.1	0.0	1529	2430.0	207.1	0.0	1530	2460.0	207.1	0.0
1531	2490.0	207.1	0.0	1532	2520.0	207.1	0.0	1533	30.0	177.5	0.0
1534	0.0	177.5	0.0	1535	60.0	177.5	0.0	1536	90.0	177.5	0.0
1537	120.0	177.5	0.0	1538	150.0	177.5	0.0	1539	180.0	177.5	0.0
1540	210.0	177.5	0.0	1541	240.0	177.5	0.0	1542	270.0	177.5	0.0
1543	300.0	177.5	0.0	1544	330.0	177.5	0.0	1545	360.0	177.5	0.0
1546	390.0	177.5	0.0	1547	420.0	177.5	0.0	1548	450.0	177.5	0.0
1549	480.0	177.5	0.0	1550	510.0	177.5	0.0	1551	540.0	177.5	0.0
1552	570.0	177.5	0.0	1553	600.0	177.5	0.0	1554	630.0	177.5	0.0
1555	660.0	177.5	0.0	1556	690.0	177.5	0.0	1557	720.0	177.5	0.0
1558	750.0	177.5	0.0	1559	780.0	177.5	0.0	1560	810.0	177.5	0.0
1561	840.0	177.5	0.0	1562	870.0	177.5	0.0	1563	900.0	177.5	0.0
1564	930.0	177.5	0.0	1565	960.0	177.5	0.0	1566	990.0	177.5	0.0
1567	1020.0	177.5	0.0	1568	1050.0	177.5	0.0	1569	1080.0	177.5	0.0
1570	1110.0	177.5	0.0	1571	1140.0	177.5	0.0	1572	1170.0	177.5	0.0
1573	1200.0	177.5	0.0	1574	1230.0	177.5	0.0	1575	1260.0	177.5	0.0
1576	1290.0	177.5	0.0	1577	1320.0	177.5	0.0	1578	1350.0	177.5	0.0
1579	1380.0	177.5	0.0	1580	1410.0	177.5	0.0	1581	1440.0	177.5	0.0
1582	1470.0	177.5	0.0	1583	1500.0	177.5	0.0	1584	1530.0	177.5	0.0
1585	1560.0	177.5	0.0	1586	1590.0	177.5	0.0	1587	1620.0	177.5	0.0
1588	1650.0	177.5	0.0	1589	1680.0	177.5	0.0	1590	1710.0	177.5	0.0
1591	1740.0	177.5	0.0	1592	1770.0	177.5	0.0	1593	1800.0	177.5	0.0
1594	1830.0	177.5	0.0	1595	1860.0	177.5	0.0	1596	1890.0	177.5	0.0
1597	1920.0	177.5	0.0	1598	1950.0	177.5	0.0	1599	1980.0	177.5	0.0
1600	2010.0	177.5	0.0	1601	2040.0	177.5	0.0	1602	2070.0	177.5	0.0
1603	2100.0	177.5	0.0	1604	2130.0	177.5	0.0	1605	2160.0	177.5	0.0
1606	2190.0	177.5	0.0	1607	2220.0	177.5	0.0	1608	2250.0	177.5	0.0
1609	2280.0	177.5	0.0	1610	2310.0	177.5	0.0	1611	2340.0	177.5	0.0
1612	2370.0	177.5	0.0	1613	2400.0	177.5	0.0	1614	2430.0	177.5	0.0
1615	2460.0	177.5	0.0	1616	2490.0	177.5	0.0	1617	2520.0	177.5	0.0
1618	30.0	147.9	0.0	1619	0.0	147.9	0.0	1620	60.0	147.9	0.0
1621	90.0	147.9	0.0	1622	120.0	147.9	0.0	1623	150.0	147.9	0.0
1624	180.0	147.9	0.0	1625	210.0	147.9	0.0	1626	240.0	147.9	0.0
1627	270.0	147.9	0.0	1628	300.0	147.9	0.0	1629	330.0	147.9	0.0
1630	360.0	147.9	0.0	1631	390.0	147.9	0.0	1632	420.0	147.9	0.0
1633	450.0	147.9	0.0	1634	480.0	147.9	0.0	1635	510.0	147.9	0.0
1636	540.0	147.9	0.0	1637	570.0	147.9	0.0	1638	600.0	147.9	0.0
1639	630.0	147.9	0.0	1640	660.0	147.9	0.0	1641	690.0	147.9	0.0
1642	720.0	147.9	0.0	1643	750.0	147.9	0.0	1644	780.0	147.9	0.0
1645	810.0	147.9	0.0	1646	840.0	147.9	0.0	1647	870.0	147.9	0.0
1648	900.0	147.9	0.0	1649	930.0	147.9	0.0	1650	960.0	147.9	0.0

Codice	Titolo	Pag. 54 di 298
B.16a	Relazione di calcolo delle strutture	

PROGETTO DEFINITIVO
IMPIANTO DI GENERAZIONE DA FONTE RINNOVABILE (FOTOVOLTAICA) - 15_LECCE
POTENZA NOMINALE DC PARI A 40,69 MWp E POTENZA NOMINALE AC PARI A 42,00 MWac

1651	990.0	147.9	0.0	1652	1020.0	147.9	0.0	1653	1050.0	147.9	0.0
1654	1080.0	147.9	0.0	1655	1110.0	147.9	0.0	1656	1140.0	147.9	0.0
1657	1170.0	147.9	0.0	1658	1200.0	147.9	0.0	1659	1230.0	147.9	0.0
1660	1260.0	147.9	0.0	1661	1290.0	147.9	0.0	1662	1320.0	147.9	0.0
1663	1350.0	147.9	0.0	1664	1380.0	147.9	0.0	1665	1410.0	147.9	0.0
1666	1440.0	147.9	0.0	1667	1470.0	147.9	0.0	1668	1500.0	147.9	0.0
1669	1530.0	147.9	0.0	1670	1560.0	147.9	0.0	1671	1590.0	147.9	0.0
1672	1620.0	147.9	0.0	1673	1650.0	147.9	0.0	1674	1680.0	147.9	0.0
1675	1710.0	147.9	0.0	1676	1740.0	147.9	0.0	1677	1770.0	147.9	0.0
1678	1800.0	147.9	0.0	1679	1830.0	147.9	0.0	1680	1860.0	147.9	0.0
1681	1890.0	147.9	0.0	1682	1920.0	147.9	0.0	1683	1950.0	147.9	0.0
1684	1980.0	147.9	0.0	1685	2010.0	147.9	0.0	1686	2040.0	147.9	0.0
1687	2070.0	147.9	0.0	1688	2100.0	147.9	0.0	1689	2130.0	147.9	0.0
1690	2160.0	147.9	0.0	1691	2190.0	147.9	0.0	1692	2220.0	147.9	0.0
1693	2250.0	147.9	0.0	1694	2280.0	147.9	0.0	1695	2310.0	147.9	0.0
1696	2340.0	147.9	0.0	1697	2370.0	147.9	0.0	1698	2400.0	147.9	0.0
1699	2430.0	147.9	0.0	1700	2460.0	147.9	0.0	1701	2490.0	147.9	0.0
1702	2520.0	147.9	0.0	1703	30.0	118.3	0.0	1704	0.0	118.3	0.0
1705	60.0	118.3	0.0	1706	90.0	118.3	0.0	1707	120.0	118.3	0.0
1708	150.0	118.3	0.0	1709	180.0	118.3	0.0	1710	210.0	118.3	0.0
1711	240.0	118.3	0.0	1712	270.0	118.3	0.0	1713	300.0	118.3	0.0
1714	330.0	118.3	0.0	1715	360.0	118.3	0.0	1716	390.0	118.3	0.0
1717	420.0	118.3	0.0	1718	450.0	118.3	0.0	1719	480.0	118.3	0.0
1720	510.0	118.3	0.0	1721	540.0	118.3	0.0	1722	570.0	118.3	0.0
1723	600.0	118.3	0.0	1724	630.0	118.3	0.0	1725	660.0	118.3	0.0
1726	690.0	118.3	0.0	1727	720.0	118.3	0.0	1728	750.0	118.3	0.0
1729	780.0	118.3	0.0	1730	810.0	118.3	0.0	1731	840.0	118.3	0.0
1732	870.0	118.3	0.0	1733	900.0	118.3	0.0	1734	930.0	118.3	0.0
1735	960.0	118.3	0.0	1736	990.0	118.3	0.0	1737	1020.0	118.3	0.0
1738	1050.0	118.3	0.0	1739	1080.0	118.3	0.0	1740	1110.0	118.3	0.0
1741	1140.0	118.3	0.0	1742	1170.0	118.3	0.0	1743	1200.0	118.3	0.0
1744	1230.0	118.3	0.0	1745	1260.0	118.3	0.0	1746	1290.0	118.3	0.0
1747	1320.0	118.3	0.0	1748	1350.0	118.3	0.0	1749	1380.0	118.3	0.0
1750	1410.0	118.3	0.0	1751	1440.0	118.3	0.0	1752	1470.0	118.3	0.0
1753	1500.0	118.3	0.0	1754	1530.0	118.3	0.0	1755	1560.0	118.3	0.0
1756	1590.0	118.3	0.0	1757	1620.0	118.3	0.0	1758	1650.0	118.3	0.0
1759	1680.0	118.3	0.0	1760	1710.0	118.3	0.0	1761	1740.0	118.3	0.0
1762	1770.0	118.3	0.0	1763	1800.0	118.3	0.0	1764	1830.0	118.3	0.0
1765	1860.0	118.3	0.0	1766	1890.0	118.3	0.0	1767	1920.0	118.3	0.0
1768	1950.0	118.3	0.0	1769	1980.0	118.3	0.0	1770	2010.0	118.3	0.0
1771	2040.0	118.3	0.0	1772	2070.0	118.3	0.0	1773	2100.0	118.3	0.0
1774	2130.0	118.3	0.0	1775	2160.0	118.3	0.0	1776	2190.0	118.3	0.0
1777	2220.0	118.3	0.0	1778	2250.0	118.3	0.0	1779	2280.0	118.3	0.0
1780	2310.0	118.3	0.0	1781	2340.0	118.3	0.0	1782	2370.0	118.3	0.0

Codice	Titolo	Pag. 55 di 298
B.16a	Relazione di calcolo delle strutture	

PROGETTO DEFINITIVO
IMPIANTO DI GENERAZIONE DA FONTE RINNOVABILE (FOTOVOLTAICA) - 15_LECCE
POTENZA NOMINALE DC PARI A 40,69 MWp E POTENZA NOMINALE AC PARI A 42,00 MWac

1783	2400.0	118.3	0.0	1784	2430.0	118.3	0.0	1785	2460.0	118.3	0.0
1786	2490.0	118.3	0.0	1787	2520.0	118.3	0.0	1788	30.0	88.8	0.0
1789	0.0	88.8	0.0	1790	60.0	88.8	0.0	1791	90.0	88.8	0.0
1792	120.0	88.8	0.0	1793	150.0	88.8	0.0	1794	180.0	88.8	0.0
1795	210.0	88.8	0.0	1796	240.0	88.8	0.0	1797	270.0	88.8	0.0
1798	300.0	88.8	0.0	1799	330.0	88.8	0.0	1800	360.0	88.8	0.0
1801	390.0	88.8	0.0	1802	420.0	88.8	0.0	1803	450.0	88.8	0.0
1804	480.0	88.8	0.0	1805	510.0	88.8	0.0	1806	540.0	88.8	0.0
1807	570.0	88.8	0.0	1808	600.0	88.8	0.0	1809	630.0	88.8	0.0
1810	660.0	88.8	0.0	1811	690.0	88.8	0.0	1812	720.0	88.8	0.0
1813	750.0	88.8	0.0	1814	780.0	88.8	0.0	1815	810.0	88.8	0.0
1816	840.0	88.8	0.0	1817	870.0	88.8	0.0	1818	900.0	88.8	0.0
1819	930.0	88.8	0.0	1820	960.0	88.8	0.0	1821	990.0	88.8	0.0
1822	1020.0	88.8	0.0	1823	1050.0	88.8	0.0	1824	1080.0	88.8	0.0
1825	1110.0	88.8	0.0	1826	1140.0	88.8	0.0	1827	1170.0	88.8	0.0
1828	1200.0	88.8	0.0	1829	1230.0	88.8	0.0	1830	1260.0	88.8	0.0
1831	1290.0	88.8	0.0	1832	1320.0	88.8	0.0	1833	1350.0	88.8	0.0
1834	1380.0	88.8	0.0	1835	1410.0	88.8	0.0	1836	1440.0	88.8	0.0
1837	1470.0	88.8	0.0	1838	1500.0	88.8	0.0	1839	1530.0	88.8	0.0
1840	1560.0	88.8	0.0	1841	1590.0	88.8	0.0	1842	1620.0	88.8	0.0
1843	1650.0	88.8	0.0	1844	1680.0	88.8	0.0	1845	1710.0	88.8	0.0
1846	1740.0	88.8	0.0	1847	1770.0	88.8	0.0	1848	1800.0	88.8	0.0
1849	1830.0	88.8	0.0	1850	1860.0	88.8	0.0	1851	1890.0	88.8	0.0
1852	1920.0	88.8	0.0	1853	1950.0	88.8	0.0	1854	1980.0	88.8	0.0
1855	2010.0	88.8	0.0	1856	2040.0	88.8	0.0	1857	2070.0	88.8	0.0
1858	2100.0	88.8	0.0	1859	2130.0	88.8	0.0	1860	2160.0	88.8	0.0
1861	2190.0	88.8	0.0	1862	2220.0	88.8	0.0	1863	2250.0	88.8	0.0
1864	2280.0	88.8	0.0	1865	2310.0	88.8	0.0	1866	2340.0	88.8	0.0
1867	2370.0	88.8	0.0	1868	2400.0	88.8	0.0	1869	2430.0	88.8	0.0
1870	2460.0	88.8	0.0	1871	2490.0	88.8	0.0	1872	2520.0	88.8	0.0
1873	30.0	59.2	0.0	1874	0.0	59.2	0.0	1875	60.0	59.2	0.0
1876	90.0	59.2	0.0	1877	120.0	59.2	0.0	1878	150.0	59.2	0.0
1879	180.0	59.2	0.0	1880	210.0	59.2	0.0	1881	240.0	59.2	0.0
1882	270.0	59.2	0.0	1883	300.0	59.2	0.0	1884	330.0	59.2	0.0
1885	360.0	59.2	0.0	1886	390.0	59.2	0.0	1887	420.0	59.2	0.0
1888	450.0	59.2	0.0	1889	480.0	59.2	0.0	1890	510.0	59.2	0.0
1891	540.0	59.2	0.0	1892	570.0	59.2	0.0	1893	600.0	59.2	0.0
1894	630.0	59.2	0.0	1895	660.0	59.2	0.0	1896	690.0	59.2	0.0
1897	720.0	59.2	0.0	1898	750.0	59.2	0.0	1899	780.0	59.2	0.0
1900	810.0	59.2	0.0	1901	840.0	59.2	0.0	1902	870.0	59.2	0.0
1903	900.0	59.2	0.0	1904	930.0	59.2	0.0	1905	960.0	59.2	0.0
1906	990.0	59.2	0.0	1907	1020.0	59.2	0.0	1908	1050.0	59.2	0.0
1909	1080.0	59.2	0.0	1910	1110.0	59.2	0.0	1911	1140.0	59.2	0.0
1912	1170.0	59.2	0.0	1913	1200.0	59.2	0.0	1914	1230.0	59.2	0.0

Codice	Titolo	Pag. 56 di 298
B.16a	Relazione di calcolo delle strutture	

PROGETTO DEFINITIVO
IMPIANTO DI GENERAZIONE DA FONTE RINNOVABILE (FOTOVOLTAICA) - 15_LECCE
POTENZA NOMINALE DC PARI A 40,69 MWp E POTENZA NOMINALE AC PARI A 42,00 MWac

1915	1260.0	59.2	0.0	1916	1290.0	59.2	0.0	1917	1320.0	59.2	0.0
1918	1350.0	59.2	0.0	1919	1380.0	59.2	0.0	1920	1410.0	59.2	0.0
1921	1440.0	59.2	0.0	1922	1470.0	59.2	0.0	1923	1500.0	59.2	0.0
1924	1530.0	59.2	0.0	1925	1560.0	59.2	0.0	1926	1590.0	59.2	0.0
1927	1620.0	59.2	0.0	1928	1650.0	59.2	0.0	1929	1680.0	59.2	0.0
1930	1710.0	59.2	0.0	1931	1740.0	59.2	0.0	1932	1770.0	59.2	0.0
1933	1800.0	59.2	0.0	1934	1830.0	59.2	0.0	1935	1860.0	59.2	0.0
1936	1890.0	59.2	0.0	1937	1920.0	59.2	0.0	1938	1950.0	59.2	0.0
1939	1980.0	59.2	0.0	1940	2010.0	59.2	0.0	1941	2040.0	59.2	0.0
1942	2070.0	59.2	0.0	1943	2100.0	59.2	0.0	1944	2130.0	59.2	0.0
1945	2160.0	59.2	0.0	1946	2190.0	59.2	0.0	1947	2220.0	59.2	0.0
1948	2250.0	59.2	0.0	1949	2280.0	59.2	0.0	1950	2310.0	59.2	0.0
1951	2340.0	59.2	0.0	1952	2370.0	59.2	0.0	1953	2400.0	59.2	0.0
1954	2430.0	59.2	0.0	1955	2460.0	59.2	0.0	1956	2490.0	59.2	0.0
1957	2520.0	59.2	0.0	1958	30.0	29.6	0.0	1959	0.0	29.6	0.0
1960	60.0	29.6	0.0	1961	90.0	29.6	0.0	1962	120.0	29.6	0.0
1963	150.0	29.6	0.0	1964	180.0	29.6	0.0	1965	210.0	29.6	0.0
1966	240.0	29.6	0.0	1967	270.0	29.6	0.0	1968	300.0	29.6	0.0
1969	330.0	29.6	0.0	1970	360.0	29.6	0.0	1971	390.0	29.6	0.0
1972	420.0	29.6	0.0	1973	450.0	29.6	0.0	1974	480.0	29.6	0.0
1975	510.0	29.6	0.0	1976	540.0	29.6	0.0	1977	570.0	29.6	0.0
1978	600.0	29.6	0.0	1979	630.0	29.6	0.0	1980	660.0	29.6	0.0
1981	690.0	29.6	0.0	1982	720.0	29.6	0.0	1983	750.0	29.6	0.0
1984	780.0	29.6	0.0	1985	810.0	29.6	0.0	1986	840.0	29.6	0.0
1987	870.0	29.6	0.0	1988	900.0	29.6	0.0	1989	930.0	29.6	0.0
1990	960.0	29.6	0.0	1991	990.0	29.6	0.0	1992	1020.0	29.6	0.0
1993	1050.0	29.6	0.0	1994	1080.0	29.6	0.0	1995	1110.0	29.6	0.0
1996	1140.0	29.6	0.0	1997	1170.0	29.6	0.0	1998	1200.0	29.6	0.0
1999	1230.0	29.6	0.0	2000	1260.0	29.6	0.0	2001	1290.0	29.6	0.0
2002	1320.0	29.6	0.0	2003	1350.0	29.6	0.0	2004	1380.0	29.6	0.0
2005	1410.0	29.6	0.0	2006	1440.0	29.6	0.0	2007	1470.0	29.6	0.0
2008	1500.0	29.6	0.0	2009	1530.0	29.6	0.0	2010	1560.0	29.6	0.0
2011	1590.0	29.6	0.0	2012	1620.0	29.6	0.0	2013	1650.0	29.6	0.0
2014	1680.0	29.6	0.0	2015	1710.0	29.6	0.0	2016	1740.0	29.6	0.0
2017	1770.0	29.6	0.0	2018	1800.0	29.6	0.0	2019	1830.0	29.6	0.0
2020	1860.0	29.6	0.0	2021	1890.0	29.6	0.0	2022	1920.0	29.6	0.0
2023	1950.0	29.6	0.0	2024	1980.0	29.6	0.0	2025	2010.0	29.6	0.0
2026	2040.0	29.6	0.0	2027	2070.0	29.6	0.0	2028	2100.0	29.6	0.0
2029	2130.0	29.6	0.0	2030	2160.0	29.6	0.0	2031	2190.0	29.6	0.0
2032	2220.0	29.6	0.0	2033	2250.0	29.6	0.0	2034	2280.0	29.6	0.0
2035	2310.0	29.6	0.0	2036	2340.0	29.6	0.0	2037	2370.0	29.6	0.0
2038	2400.0	29.6	0.0	2039	2430.0	29.6	0.0	2040	2460.0	29.6	0.0
2041	2490.0	29.6	0.0	2042	2520.0	29.6	0.0	2043	30.0	0.0	0.0
2044	60.0	0.0	0.0	2045	90.0	0.0	0.0	2046	120.0	0.0	0.0

Codice	Titolo	Pag. 57 di 298
B.16a	Relazione di calcolo delle strutture	

PROGETTO DEFINITIVO
IMPIANTO DI GENERAZIONE DA FONTE RINNOVABILE (FOTOVOLTAICA) - 15_LECCE
POTENZA NOMINALE DC PARI A 40,69 MWp E POTENZA NOMINALE AC PARI A 42,00 MWac

2047	150.0	0.0	0.0	2048	180.0	0.0	0.0	2049	210.0	0.0	0.0
2050	240.0	0.0	0.0	2051	270.0	0.0	0.0	2052	300.0	0.0	0.0
2053	330.0	0.0	0.0	2054	360.0	0.0	0.0	2055	390.0	0.0	0.0
2056	420.0	0.0	0.0	2057	450.0	0.0	0.0	2058	480.0	0.0	0.0
2059	510.0	0.0	0.0	2060	540.0	0.0	0.0	2061	570.0	0.0	0.0
2062	600.0	0.0	0.0	2063	630.0	0.0	0.0	2064	660.0	0.0	0.0
2065	690.0	0.0	0.0	2066	720.0	0.0	0.0	2067	750.0	0.0	0.0
2068	780.0	0.0	0.0	2069	810.0	0.0	0.0	2070	840.0	0.0	0.0
2071	870.0	0.0	0.0	2072	900.0	0.0	0.0	2073	930.0	0.0	0.0
2074	960.0	0.0	0.0	2075	990.0	0.0	0.0	2076	1020.0	0.0	0.0
2077	1050.0	0.0	0.0	2078	1080.0	0.0	0.0	2079	1110.0	0.0	0.0
2080	1140.0	0.0	0.0	2081	1170.0	0.0	0.0	2082	1200.0	0.0	0.0
2083	1230.0	0.0	0.0	2084	1260.0	0.0	0.0	2085	1290.0	0.0	0.0
2086	1320.0	0.0	0.0	2087	1350.0	0.0	0.0	2088	1380.0	0.0	0.0
2089	1410.0	0.0	0.0	2090	1440.0	0.0	0.0	2091	1470.0	0.0	0.0
2092	1500.0	0.0	0.0	2093	1530.0	0.0	0.0	2094	1560.0	0.0	0.0
2095	1590.0	0.0	0.0	2096	1620.0	0.0	0.0	2097	1650.0	0.0	0.0
2098	1680.0	0.0	0.0	2099	1710.0	0.0	0.0	2100	1740.0	0.0	0.0
2101	1770.0	0.0	0.0	2102	1800.0	0.0	0.0	2103	1830.0	0.0	0.0
2104	1860.0	0.0	0.0	2105	1890.0	0.0	0.0	2106	1920.0	0.0	0.0
2107	1950.0	0.0	0.0	2108	1980.0	0.0	0.0	2109	2010.0	0.0	0.0
2110	2040.0	0.0	0.0	2111	2070.0	0.0	0.0	2112	2100.0	0.0	0.0
2113	2130.0	0.0	0.0	2114	2160.0	0.0	0.0	2115	2190.0	0.0	0.0
2116	2220.0	0.0	0.0	2117	2250.0	0.0	0.0	2118	2280.0	0.0	0.0
2119	2310.0	0.0	0.0	2120	2340.0	0.0	0.0	2121	2370.0	0.0	0.0
2122	2400.0	0.0	0.0	2123	2430.0	0.0	0.0	2124	2460.0	0.0	0.0
2125	2490.0	0.0	0.0								

Codice	Titolo	Pag. 58 di 298
B.16a	Relazione di calcolo delle strutture	

PROGETTO DEFINITIVO
IMPIANTO DI GENERAZIONE DA FONTE RINNOVABILE (FOTOVOLTAICA) - 15_LECCE
POTENZA NOMINALE DC PARI A 40,69 MWp E POTENZA NOMINALE AC PARI A 42,00 MWac

Codice	Titolo	
B.16a	Relazione di calcolo delle strutture	Pag. 59 di 298

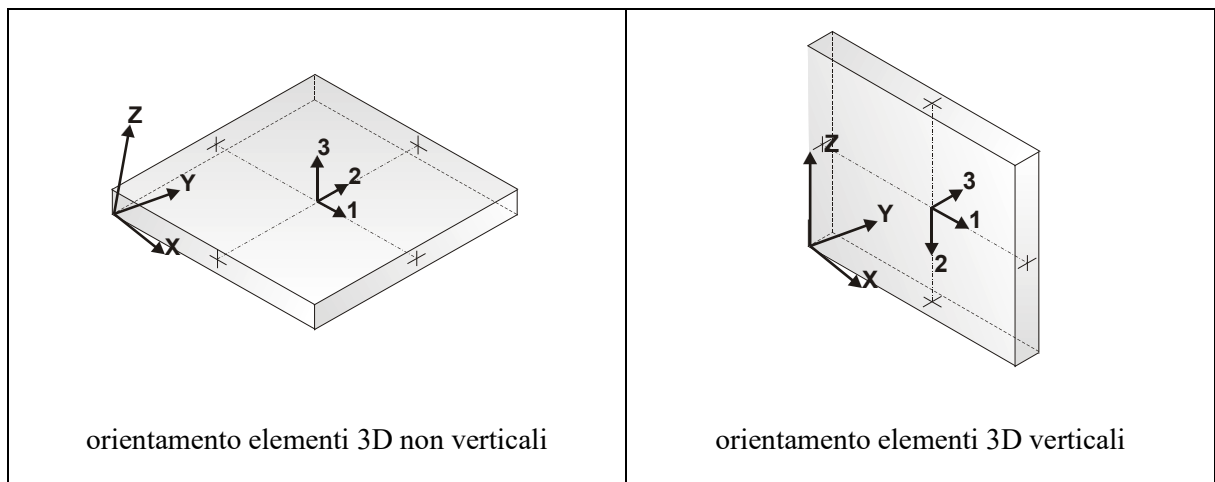
13. Modellazione struttura: elementi shell

13.1 Legenda tabella dati shell

Il programma utilizza per la modellazione elementi a tre o quattro nodi denominati in generale shell.

Ogni elemento shell è individuato dai nodi I, J, K, L (L=I per gli elementi a tre nodi).

Ogni elemento è caratterizzato da un insieme di proprietà riportate in tabella che ne completano la modellazione.



In particolare per ogni elemento viene indicato in tabella:

Elem.	numero dell'elemento
Note	codice di comportamento: <i>Guscio</i> (elemento guscio in elevazione non verticale) <i>Guscio fond.</i> (elemento guscio su suolo elastico) <i>Setto</i> (elemento guscio in elevazione verticale) <i>Membrana</i> (elemento guscio con comportamento membranale)

PROGETTO DEFINITIVO
IMPIANTO DI GENERAZIONE DA FONTE RINNOVABILE (FOTOVOLTAICA) - 15_LECCE
POTENZA NOMINALE DC PARI A 40,69 MWP E POTENZA NOMINALE AC PARI A 42,00 MWAC

Nodo I (J, K, L)	numero del nodo I (J, K, L)
Mat.	codice del materiale assegnato all'elemento
Spessore	spessore dell'elemento (costante)
Wink V	costante di sottofondo (coefficiente di Winkler) per la modellazione del suolo elastico verticale
Wink O	costante di sottofondo (coefficiente di Winkler) per la modellazione del suolo elastico orizzontale

Codice	Titolo	Pag. 61 di 298
B.16a	Relazione di calcolo delle strutture	

PROGETTO DEFINITIVO
IMPIANTO DI GENERAZIONE DA FONTE RINNOVABILE (FOTOVOLTAICA) - 15_LECCE
POTENZA NOMINALE DC PARI A 40,69 MWP E POTENZA NOMINALE AC PARI A 42,00 MWac

Elem.	Note	Nodo I	Nodo J	Nodo K	Nodo L	Mat.	Crit.	Spessore cm	Svincolo	Wink V daN/cm3	Wink O daN/cm3
1	Guscio fond.	7	6	5	2	1	1	30.0		6.00	3.00
2	Guscio fond.	6	9	8	5	1	1	30.0		6.00	3.00
3	Guscio fond.	9	11	10	8	1	1	30.0		6.00	3.00
4	Guscio fond.	11	13	12	10	1	1	30.0		6.00	3.00
5	Guscio fond.	13	15	14	12	1	1	30.0		6.00	3.00
6	Guscio fond.	15	17	16	14	1	1	30.0		6.00	3.00
7	Guscio fond.	17	19	18	16	1	1	30.0		6.00	3.00
8	Guscio fond.	19	21	20	18	1	1	30.0		6.00	3.00
9	Guscio fond.	21	23	22	20	1	1	30.0		6.00	3.00
10	Guscio fond.	23	25	24	22	1	1	30.0		6.00	3.00
11	Guscio fond.	25	27	26	24	1	1	30.0		6.00	3.00
12	Guscio fond.	27	29	28	26	1	1	30.0		6.00	3.00
13	Guscio fond.	29	31	30	28	1	1	30.0		6.00	3.00
14	Guscio fond.	31	33	32	30	1	1	30.0		6.00	3.00
15	Guscio fond.	33	35	34	32	1	1	30.0		6.00	3.00
16	Guscio fond.	35	37	36	34	1	1	30.0		6.00	3.00
17	Guscio fond.	37	39	38	36	1	1	30.0		6.00	3.00
18	Guscio fond.	39	41	40	38	1	1	30.0		6.00	3.00
19	Guscio fond.	41	43	42	40	1	1	30.0		6.00	3.00
20	Guscio fond.	43	45	44	42	1	1	30.0		6.00	3.00
21	Guscio fond.	45	47	46	44	1	1	30.0		6.00	3.00
22	Guscio fond.	47	49	48	46	1	1	30.0		6.00	3.00
23	Guscio fond.	49	51	50	48	1	1	30.0		6.00	3.00
24	Guscio fond.	51	53	52	50	1	1	30.0		6.00	3.00
25	Guscio fond.	53	55	54	52	1	1	30.0		6.00	3.00
26	Guscio fond.	55	57	56	54	1	1	30.0		6.00	3.00
27	Guscio fond.	57	59	58	56	1	1	30.0		6.00	3.00
28	Guscio fond.	59	61	60	58	1	1	30.0		6.00	3.00
29	Guscio fond.	61	63	62	60	1	1	30.0		6.00	3.00
30	Guscio fond.	63	65	64	62	1	1	30.0		6.00	3.00
31	Guscio fond.	65	67	66	64	1	1	30.0		6.00	3.00
32	Guscio fond.	67	69	68	66	1	1	30.0		6.00	3.00
33	Guscio fond.	69	71	70	68	1	1	30.0		6.00	3.00
34	Guscio fond.	71	73	72	70	1	1	30.0		6.00	3.00
35	Guscio fond.	73	75	74	72	1	1	30.0		6.00	3.00
36	Guscio fond.	75	77	76	74	1	1	30.0		6.00	3.00
37	Guscio fond.	77	79	78	76	1	1	30.0		6.00	3.00
38	Guscio fond.	79	81	80	78	1	1	30.0		6.00	3.00
39	Guscio fond.	81	83	82	80	1	1	30.0		6.00	3.00
40	Guscio fond.	83	85	84	82	1	1	30.0		6.00	3.00

Codice	Titolo	Pag. 62 di 298
B.16a	Relazione di calcolo delle strutture	

PROGETTO DEFINITIVO
IMPIANTO DI GENERAZIONE DA FONTE RINNOVABILE (FOTOVOLTAICA) - 15_LECCE
POTENZA NOMINALE DC PARI A 40,69 MWP E POTENZA NOMINALE AC PARI A 42,00 MWAC

41	Guscio fond.	85	87	86	84	1	1	30.0	6.00	3.00
42	Guscio fond.	87	89	88	86	1	1	30.0	6.00	3.00
43	Guscio fond.	89	91	90	88	1	1	30.0	6.00	3.00
44	Guscio fond.	91	93	92	90	1	1	30.0	6.00	3.00
45	Guscio fond.	93	95	94	92	1	1	30.0	6.00	3.00
46	Guscio fond.	95	97	96	94	1	1	30.0	6.00	3.00
47	Guscio fond.	97	99	98	96	1	1	30.0	6.00	3.00
48	Guscio fond.	99	101	100	98	1	1	30.0	6.00	3.00
49	Guscio fond.	101	103	102	100	1	1	30.0	6.00	3.00
50	Guscio fond.	103	105	104	102	1	1	30.0	6.00	3.00
51	Guscio fond.	105	107	106	104	1	1	30.0	6.00	3.00
52	Guscio fond.	107	109	108	106	1	1	30.0	6.00	3.00
53	Guscio fond.	109	111	110	108	1	1	30.0	6.00	3.00
54	Guscio fond.	111	113	112	110	1	1	30.0	6.00	3.00
55	Guscio fond.	113	115	114	112	1	1	30.0	6.00	3.00
56	Guscio fond.	115	117	116	114	1	1	30.0	6.00	3.00
57	Guscio fond.	117	119	118	116	1	1	30.0	6.00	3.00
58	Guscio fond.	119	121	120	118	1	1	30.0	6.00	3.00
59	Guscio fond.	121	123	122	120	1	1	30.0	6.00	3.00
60	Guscio fond.	123	125	124	122	1	1	30.0	6.00	3.00
61	Guscio fond.	125	127	126	124	1	1	30.0	6.00	3.00
62	Guscio fond.	127	129	128	126	1	1	30.0	6.00	3.00
63	Guscio fond.	129	131	130	128	1	1	30.0	6.00	3.00
64	Guscio fond.	131	133	132	130	1	1	30.0	6.00	3.00
65	Guscio fond.	133	135	134	132	1	1	30.0	6.00	3.00
66	Guscio fond.	135	137	136	134	1	1	30.0	6.00	3.00
67	Guscio fond.	137	139	138	136	1	1	30.0	6.00	3.00
68	Guscio fond.	139	141	140	138	1	1	30.0	6.00	3.00
69	Guscio fond.	141	143	142	140	1	1	30.0	6.00	3.00
70	Guscio fond.	143	145	144	142	1	1	30.0	6.00	3.00
71	Guscio fond.	145	147	146	144	1	1	30.0	6.00	3.00
72	Guscio fond.	147	149	148	146	1	1	30.0	6.00	3.00
73	Guscio fond.	149	151	150	148	1	1	30.0	6.00	3.00
74	Guscio fond.	151	153	152	150	1	1	30.0	6.00	3.00
75	Guscio fond.	153	155	154	152	1	1	30.0	6.00	3.00
76	Guscio fond.	155	157	156	154	1	1	30.0	6.00	3.00
77	Guscio fond.	157	159	158	156	1	1	30.0	6.00	3.00
78	Guscio fond.	159	161	160	158	1	1	30.0	6.00	3.00
79	Guscio fond.	161	163	162	160	1	1	30.0	6.00	3.00
80	Guscio fond.	163	165	164	162	1	1	30.0	6.00	3.00
81	Guscio fond.	165	167	166	164	1	1	30.0	6.00	3.00
82	Guscio fond.	167	169	168	166	1	1	30.0	6.00	3.00
83	Guscio fond.	169	171	170	168	1	1	30.0	6.00	3.00
84	Guscio fond.	171	172	3	170	1	1	30.0	6.00	3.00

Codice	Titolo	Pag. 63 di 298
B.16a	Relazione di calcolo delle strutture	

PROGETTO DEFINITIVO
IMPIANTO DI GENERAZIONE DA FONTE RINNOVABILE (FOTOVOLTAICA) - 15_LECCE
POTENZA NOMINALE DC PARI A 40,69 MWP E POTENZA NOMINALE AC PARI A 42,00 MWac

85	Guscio fond.	174	173	6	7	1	1	30.0	6.00	3.00
86	Guscio fond.	173	175	9	6	1	1	30.0	6.00	3.00
87	Guscio fond.	175	176	11	9	1	1	30.0	6.00	3.00
88	Guscio fond.	176	177	13	11	1	1	30.0	6.00	3.00
89	Guscio fond.	177	178	15	13	1	1	30.0	6.00	3.00
90	Guscio fond.	178	179	17	15	1	1	30.0	6.00	3.00
91	Guscio fond.	179	180	19	17	1	1	30.0	6.00	3.00
92	Guscio fond.	180	181	21	19	1	1	30.0	6.00	3.00
93	Guscio fond.	181	182	23	21	1	1	30.0	6.00	3.00
94	Guscio fond.	182	183	25	23	1	1	30.0	6.00	3.00
95	Guscio fond.	183	184	27	25	1	1	30.0	6.00	3.00
96	Guscio fond.	184	185	29	27	1	1	30.0	6.00	3.00
97	Guscio fond.	185	186	31	29	1	1	30.0	6.00	3.00
98	Guscio fond.	186	187	33	31	1	1	30.0	6.00	3.00
99	Guscio fond.	187	188	35	33	1	1	30.0	6.00	3.00
100	Guscio fond.	188	189	37	35	1	1	30.0	6.00	3.00
101	Guscio fond.	189	190	39	37	1	1	30.0	6.00	3.00
102	Guscio fond.	190	191	41	39	1	1	30.0	6.00	3.00
103	Guscio fond.	191	192	43	41	1	1	30.0	6.00	3.00
104	Guscio fond.	192	193	45	43	1	1	30.0	6.00	3.00
105	Guscio fond.	193	194	47	45	1	1	30.0	6.00	3.00
106	Guscio fond.	194	195	49	47	1	1	30.0	6.00	3.00
107	Guscio fond.	195	196	51	49	1	1	30.0	6.00	3.00
108	Guscio fond.	196	197	53	51	1	1	30.0	6.00	3.00
109	Guscio fond.	197	198	55	53	1	1	30.0	6.00	3.00
110	Guscio fond.	198	199	57	55	1	1	30.0	6.00	3.00
111	Guscio fond.	199	200	59	57	1	1	30.0	6.00	3.00
112	Guscio fond.	200	201	61	59	1	1	30.0	6.00	3.00
113	Guscio fond.	201	202	63	61	1	1	30.0	6.00	3.00
114	Guscio fond.	202	203	65	63	1	1	30.0	6.00	3.00
115	Guscio fond.	203	204	67	65	1	1	30.0	6.00	3.00
116	Guscio fond.	204	205	69	67	1	1	30.0	6.00	3.00
117	Guscio fond.	205	206	71	69	1	1	30.0	6.00	3.00
118	Guscio fond.	206	207	73	71	1	1	30.0	6.00	3.00
119	Guscio fond.	207	208	75	73	1	1	30.0	6.00	3.00
120	Guscio fond.	208	209	77	75	1	1	30.0	6.00	3.00
121	Guscio fond.	209	210	79	77	1	1	30.0	6.00	3.00
122	Guscio fond.	210	211	81	79	1	1	30.0	6.00	3.00
123	Guscio fond.	211	212	83	81	1	1	30.0	6.00	3.00
124	Guscio fond.	212	213	85	83	1	1	30.0	6.00	3.00
125	Guscio fond.	213	214	87	85	1	1	30.0	6.00	3.00
126	Guscio fond.	214	215	89	87	1	1	30.0	6.00	3.00
127	Guscio fond.	215	216	91	89	1	1	30.0	6.00	3.00
128	Guscio fond.	216	217	93	91	1	1	30.0	6.00	3.00

Codice	Titolo	Pag. 64 di 298
B.16a	Relazione di calcolo delle strutture	

PROGETTO DEFINITIVO
IMPIANTO DI GENERAZIONE DA FONTE RINNOVABILE (FOTOVOLTAICA) - 15_LECCE
POTENZA NOMINALE DC PARI A 40,69 MWP E POTENZA NOMINALE AC PARI A 42,00 MWAC

129	Guscio fond.	217	218	95	93	1	1	30.0	6.00	3.00
130	Guscio fond.	218	219	97	95	1	1	30.0	6.00	3.00
131	Guscio fond.	219	220	99	97	1	1	30.0	6.00	3.00
132	Guscio fond.	220	221	101	99	1	1	30.0	6.00	3.00
133	Guscio fond.	221	222	103	101	1	1	30.0	6.00	3.00
134	Guscio fond.	222	223	105	103	1	1	30.0	6.00	3.00
135	Guscio fond.	223	224	107	105	1	1	30.0	6.00	3.00
136	Guscio fond.	224	225	109	107	1	1	30.0	6.00	3.00
137	Guscio fond.	225	226	111	109	1	1	30.0	6.00	3.00
138	Guscio fond.	226	227	113	111	1	1	30.0	6.00	3.00
139	Guscio fond.	227	228	115	113	1	1	30.0	6.00	3.00
140	Guscio fond.	228	229	117	115	1	1	30.0	6.00	3.00
141	Guscio fond.	229	230	119	117	1	1	30.0	6.00	3.00
142	Guscio fond.	230	231	121	119	1	1	30.0	6.00	3.00
143	Guscio fond.	231	232	123	121	1	1	30.0	6.00	3.00
144	Guscio fond.	232	233	125	123	1	1	30.0	6.00	3.00
145	Guscio fond.	233	234	127	125	1	1	30.0	6.00	3.00
146	Guscio fond.	234	235	129	127	1	1	30.0	6.00	3.00
147	Guscio fond.	235	236	131	129	1	1	30.0	6.00	3.00
148	Guscio fond.	236	237	133	131	1	1	30.0	6.00	3.00
149	Guscio fond.	237	238	135	133	1	1	30.0	6.00	3.00
150	Guscio fond.	238	239	137	135	1	1	30.0	6.00	3.00
151	Guscio fond.	239	240	139	137	1	1	30.0	6.00	3.00
152	Guscio fond.	240	241	141	139	1	1	30.0	6.00	3.00
153	Guscio fond.	241	242	143	141	1	1	30.0	6.00	3.00
154	Guscio fond.	242	243	145	143	1	1	30.0	6.00	3.00
155	Guscio fond.	243	244	147	145	1	1	30.0	6.00	3.00
156	Guscio fond.	244	245	149	147	1	1	30.0	6.00	3.00
157	Guscio fond.	245	246	151	149	1	1	30.0	6.00	3.00
158	Guscio fond.	246	247	153	151	1	1	30.0	6.00	3.00
159	Guscio fond.	247	248	155	153	1	1	30.0	6.00	3.00
160	Guscio fond.	248	249	157	155	1	1	30.0	6.00	3.00
161	Guscio fond.	249	250	159	157	1	1	30.0	6.00	3.00
162	Guscio fond.	250	251	161	159	1	1	30.0	6.00	3.00
163	Guscio fond.	251	252	163	161	1	1	30.0	6.00	3.00
164	Guscio fond.	252	253	165	163	1	1	30.0	6.00	3.00
165	Guscio fond.	253	254	167	165	1	1	30.0	6.00	3.00
166	Guscio fond.	254	255	169	167	1	1	30.0	6.00	3.00
167	Guscio fond.	255	256	171	169	1	1	30.0	6.00	3.00
168	Guscio fond.	256	257	172	171	1	1	30.0	6.00	3.00
169	Guscio fond.	259	258	173	174	1	1	30.0	6.00	3.00
170	Guscio fond.	258	260	175	173	1	1	30.0	6.00	3.00
171	Guscio fond.	260	261	176	175	1	1	30.0	6.00	3.00
172	Guscio fond.	261	262	177	176	1	1	30.0	6.00	3.00

Codice	Titolo	Pag. 65 di 298
B.16a	Relazione di calcolo delle strutture	

PROGETTO DEFINITIVO
IMPIANTO DI GENERAZIONE DA FONTE RINNOVABILE (FOTOVOLTAICA) - 15_LECCE
POTENZA NOMINALE DC PARI A 40,69 MWP E POTENZA NOMINALE AC PARI A 42,00 MWac

173	Guscio fond.	262	263	178	177	1	1	30.0	6.00	3.00
174	Guscio fond.	263	264	179	178	1	1	30.0	6.00	3.00
175	Guscio fond.	264	265	180	179	1	1	30.0	6.00	3.00
176	Guscio fond.	265	266	181	180	1	1	30.0	6.00	3.00
177	Guscio fond.	266	267	182	181	1	1	30.0	6.00	3.00
178	Guscio fond.	267	268	183	182	1	1	30.0	6.00	3.00
179	Guscio fond.	268	269	184	183	1	1	30.0	6.00	3.00
180	Guscio fond.	269	270	185	184	1	1	30.0	6.00	3.00
181	Guscio fond.	270	271	186	185	1	1	30.0	6.00	3.00
182	Guscio fond.	271	272	187	186	1	1	30.0	6.00	3.00
183	Guscio fond.	272	273	188	187	1	1	30.0	6.00	3.00
184	Guscio fond.	273	274	189	188	1	1	30.0	6.00	3.00
185	Guscio fond.	274	275	190	189	1	1	30.0	6.00	3.00
186	Guscio fond.	275	276	191	190	1	1	30.0	6.00	3.00
187	Guscio fond.	276	277	192	191	1	1	30.0	6.00	3.00
188	Guscio fond.	277	278	193	192	1	1	30.0	6.00	3.00
189	Guscio fond.	278	279	194	193	1	1	30.0	6.00	3.00
190	Guscio fond.	279	280	195	194	1	1	30.0	6.00	3.00
191	Guscio fond.	280	281	196	195	1	1	30.0	6.00	3.00
192	Guscio fond.	281	282	197	196	1	1	30.0	6.00	3.00
193	Guscio fond.	282	283	198	197	1	1	30.0	6.00	3.00
194	Guscio fond.	283	284	199	198	1	1	30.0	6.00	3.00
195	Guscio fond.	284	285	200	199	1	1	30.0	6.00	3.00
196	Guscio fond.	285	286	201	200	1	1	30.0	6.00	3.00
197	Guscio fond.	286	287	202	201	1	1	30.0	6.00	3.00
198	Guscio fond.	287	288	203	202	1	1	30.0	6.00	3.00
199	Guscio fond.	288	289	204	203	1	1	30.0	6.00	3.00
200	Guscio fond.	289	290	205	204	1	1	30.0	6.00	3.00
201	Guscio fond.	290	291	206	205	1	1	30.0	6.00	3.00
202	Guscio fond.	291	292	207	206	1	1	30.0	6.00	3.00
203	Guscio fond.	292	293	208	207	1	1	30.0	6.00	3.00
204	Guscio fond.	293	294	209	208	1	1	30.0	6.00	3.00
205	Guscio fond.	294	295	210	209	1	1	30.0	6.00	3.00
206	Guscio fond.	295	296	211	210	1	1	30.0	6.00	3.00
207	Guscio fond.	296	297	212	211	1	1	30.0	6.00	3.00
208	Guscio fond.	297	298	213	212	1	1	30.0	6.00	3.00
209	Guscio fond.	298	299	214	213	1	1	30.0	6.00	3.00
210	Guscio fond.	299	300	215	214	1	1	30.0	6.00	3.00
211	Guscio fond.	300	301	216	215	1	1	30.0	6.00	3.00
212	Guscio fond.	301	302	217	216	1	1	30.0	6.00	3.00
213	Guscio fond.	302	303	218	217	1	1	30.0	6.00	3.00
214	Guscio fond.	303	304	219	218	1	1	30.0	6.00	3.00
215	Guscio fond.	304	305	220	219	1	1	30.0	6.00	3.00
216	Guscio fond.	305	306	221	220	1	1	30.0	6.00	3.00

Codice	Titolo	Pag. 66 di 298
B.16a	Relazione di calcolo delle strutture	

PROGETTO DEFINITIVO
IMPIANTO DI GENERAZIONE DA FONTE RINNOVABILE (FOTOVOLTAICA) - 15_LECCE
POTENZA NOMINALE DC PARI A 40,69 MWP E POTENZA NOMINALE AC PARI A 42,00 MWac

217	Guscio fond.	306	307	222	221	1	1	30.0	6.00	3.00
218	Guscio fond.	307	308	223	222	1	1	30.0	6.00	3.00
219	Guscio fond.	308	309	224	223	1	1	30.0	6.00	3.00
220	Guscio fond.	309	310	225	224	1	1	30.0	6.00	3.00
221	Guscio fond.	310	311	226	225	1	1	30.0	6.00	3.00
222	Guscio fond.	311	312	227	226	1	1	30.0	6.00	3.00
223	Guscio fond.	312	313	228	227	1	1	30.0	6.00	3.00
224	Guscio fond.	313	314	229	228	1	1	30.0	6.00	3.00
225	Guscio fond.	314	315	230	229	1	1	30.0	6.00	3.00
226	Guscio fond.	315	316	231	230	1	1	30.0	6.00	3.00
227	Guscio fond.	316	317	232	231	1	1	30.0	6.00	3.00
228	Guscio fond.	317	318	233	232	1	1	30.0	6.00	3.00
229	Guscio fond.	318	319	234	233	1	1	30.0	6.00	3.00
230	Guscio fond.	319	320	235	234	1	1	30.0	6.00	3.00
231	Guscio fond.	320	321	236	235	1	1	30.0	6.00	3.00
232	Guscio fond.	321	322	237	236	1	1	30.0	6.00	3.00
233	Guscio fond.	322	323	238	237	1	1	30.0	6.00	3.00
234	Guscio fond.	323	324	239	238	1	1	30.0	6.00	3.00
235	Guscio fond.	324	325	240	239	1	1	30.0	6.00	3.00
236	Guscio fond.	325	326	241	240	1	1	30.0	6.00	3.00
237	Guscio fond.	326	327	242	241	1	1	30.0	6.00	3.00
238	Guscio fond.	327	328	243	242	1	1	30.0	6.00	3.00
239	Guscio fond.	328	329	244	243	1	1	30.0	6.00	3.00
240	Guscio fond.	329	330	245	244	1	1	30.0	6.00	3.00
241	Guscio fond.	330	331	246	245	1	1	30.0	6.00	3.00
242	Guscio fond.	331	332	247	246	1	1	30.0	6.00	3.00
243	Guscio fond.	332	333	248	247	1	1	30.0	6.00	3.00
244	Guscio fond.	333	334	249	248	1	1	30.0	6.00	3.00
245	Guscio fond.	334	335	250	249	1	1	30.0	6.00	3.00
246	Guscio fond.	335	336	251	250	1	1	30.0	6.00	3.00
247	Guscio fond.	336	337	252	251	1	1	30.0	6.00	3.00
248	Guscio fond.	337	338	253	252	1	1	30.0	6.00	3.00
249	Guscio fond.	338	339	254	253	1	1	30.0	6.00	3.00
250	Guscio fond.	339	340	255	254	1	1	30.0	6.00	3.00
251	Guscio fond.	340	341	256	255	1	1	30.0	6.00	3.00
252	Guscio fond.	341	342	257	256	1	1	30.0	6.00	3.00
253	Guscio fond.	344	343	258	259	1	1	30.0	6.00	3.00
254	Guscio fond.	343	345	260	258	1	1	30.0	6.00	3.00
255	Guscio fond.	345	346	261	260	1	1	30.0	6.00	3.00
256	Guscio fond.	346	347	262	261	1	1	30.0	6.00	3.00
257	Guscio fond.	347	348	263	262	1	1	30.0	6.00	3.00
258	Guscio fond.	348	349	264	263	1	1	30.0	6.00	3.00
259	Guscio fond.	349	350	265	264	1	1	30.0	6.00	3.00
260	Guscio fond.	350	351	266	265	1	1	30.0	6.00	3.00

Codice	Titolo	Pag. 67 di 298
B.16a	Relazione di calcolo delle strutture	

PROGETTO DEFINITIVO
IMPIANTO DI GENERAZIONE DA FONTE RINNOVABILE (FOTOVOLTAICA) - 15_LECCE
POTENZA NOMINALE DC PARI A 40,69 MWP E POTENZA NOMINALE AC PARI A 42,00 MWAC

261	Guscio fond.	351	352	267	266	1	1	30.0	6.00	3.00
262	Guscio fond.	352	353	268	267	1	1	30.0	6.00	3.00
263	Guscio fond.	353	354	269	268	1	1	30.0	6.00	3.00
264	Guscio fond.	354	355	270	269	1	1	30.0	6.00	3.00
265	Guscio fond.	355	356	271	270	1	1	30.0	6.00	3.00
266	Guscio fond.	356	357	272	271	1	1	30.0	6.00	3.00
267	Guscio fond.	357	358	273	272	1	1	30.0	6.00	3.00
268	Guscio fond.	358	359	274	273	1	1	30.0	6.00	3.00
269	Guscio fond.	359	360	275	274	1	1	30.0	6.00	3.00
270	Guscio fond.	360	361	276	275	1	1	30.0	6.00	3.00
271	Guscio fond.	361	362	277	276	1	1	30.0	6.00	3.00
272	Guscio fond.	362	363	278	277	1	1	30.0	6.00	3.00
273	Guscio fond.	363	364	279	278	1	1	30.0	6.00	3.00
274	Guscio fond.	364	365	280	279	1	1	30.0	6.00	3.00
275	Guscio fond.	365	366	281	280	1	1	30.0	6.00	3.00
276	Guscio fond.	366	367	282	281	1	1	30.0	6.00	3.00
277	Guscio fond.	367	368	283	282	1	1	30.0	6.00	3.00
278	Guscio fond.	368	369	284	283	1	1	30.0	6.00	3.00
279	Guscio fond.	369	370	285	284	1	1	30.0	6.00	3.00
280	Guscio fond.	370	371	286	285	1	1	30.0	6.00	3.00
281	Guscio fond.	371	372	287	286	1	1	30.0	6.00	3.00
282	Guscio fond.	372	373	288	287	1	1	30.0	6.00	3.00
283	Guscio fond.	373	374	289	288	1	1	30.0	6.00	3.00
284	Guscio fond.	374	375	290	289	1	1	30.0	6.00	3.00
285	Guscio fond.	375	376	291	290	1	1	30.0	6.00	3.00
286	Guscio fond.	376	377	292	291	1	1	30.0	6.00	3.00
287	Guscio fond.	377	378	293	292	1	1	30.0	6.00	3.00
288	Guscio fond.	378	379	294	293	1	1	30.0	6.00	3.00
289	Guscio fond.	379	380	295	294	1	1	30.0	6.00	3.00
290	Guscio fond.	380	381	296	295	1	1	30.0	6.00	3.00
291	Guscio fond.	381	382	297	296	1	1	30.0	6.00	3.00
292	Guscio fond.	382	383	298	297	1	1	30.0	6.00	3.00
293	Guscio fond.	383	384	299	298	1	1	30.0	6.00	3.00
294	Guscio fond.	384	385	300	299	1	1	30.0	6.00	3.00
295	Guscio fond.	385	386	301	300	1	1	30.0	6.00	3.00
296	Guscio fond.	386	387	302	301	1	1	30.0	6.00	3.00
297	Guscio fond.	387	388	303	302	1	1	30.0	6.00	3.00
298	Guscio fond.	388	389	304	303	1	1	30.0	6.00	3.00
299	Guscio fond.	389	390	305	304	1	1	30.0	6.00	3.00
300	Guscio fond.	390	391	306	305	1	1	30.0	6.00	3.00
301	Guscio fond.	391	392	307	306	1	1	30.0	6.00	3.00
302	Guscio fond.	392	393	308	307	1	1	30.0	6.00	3.00
303	Guscio fond.	393	394	309	308	1	1	30.0	6.00	3.00
304	Guscio fond.	394	395	310	309	1	1	30.0	6.00	3.00

Codice	Titolo	Pag. 68 di 298
B.16a	Relazione di calcolo delle strutture	

PROGETTO DEFINITIVO
IMPIANTO DI GENERAZIONE DA FONTE RINNOVABILE (FOTOVOLTAICA) - 15_LECCE
POTENZA NOMINALE DC PARI A 40,69 MWP E POTENZA NOMINALE AC PARI A 42,00 MWAC

305	Guscio fond.	395	396	311	310	1	1	30.0	6.00	3.00
306	Guscio fond.	396	397	312	311	1	1	30.0	6.00	3.00
307	Guscio fond.	397	398	313	312	1	1	30.0	6.00	3.00
308	Guscio fond.	398	399	314	313	1	1	30.0	6.00	3.00
309	Guscio fond.	399	400	315	314	1	1	30.0	6.00	3.00
310	Guscio fond.	400	401	316	315	1	1	30.0	6.00	3.00
311	Guscio fond.	401	402	317	316	1	1	30.0	6.00	3.00
312	Guscio fond.	402	403	318	317	1	1	30.0	6.00	3.00
313	Guscio fond.	403	404	319	318	1	1	30.0	6.00	3.00
314	Guscio fond.	404	405	320	319	1	1	30.0	6.00	3.00
315	Guscio fond.	405	406	321	320	1	1	30.0	6.00	3.00
316	Guscio fond.	406	407	322	321	1	1	30.0	6.00	3.00
317	Guscio fond.	407	408	323	322	1	1	30.0	6.00	3.00
318	Guscio fond.	408	409	324	323	1	1	30.0	6.00	3.00
319	Guscio fond.	409	410	325	324	1	1	30.0	6.00	3.00
320	Guscio fond.	410	411	326	325	1	1	30.0	6.00	3.00
321	Guscio fond.	411	412	327	326	1	1	30.0	6.00	3.00
322	Guscio fond.	412	413	328	327	1	1	30.0	6.00	3.00
323	Guscio fond.	413	414	329	328	1	1	30.0	6.00	3.00
324	Guscio fond.	414	415	330	329	1	1	30.0	6.00	3.00
325	Guscio fond.	415	416	331	330	1	1	30.0	6.00	3.00
326	Guscio fond.	416	417	332	331	1	1	30.0	6.00	3.00
327	Guscio fond.	417	418	333	332	1	1	30.0	6.00	3.00
328	Guscio fond.	418	419	334	333	1	1	30.0	6.00	3.00
329	Guscio fond.	419	420	335	334	1	1	30.0	6.00	3.00
330	Guscio fond.	420	421	336	335	1	1	30.0	6.00	3.00
331	Guscio fond.	421	422	337	336	1	1	30.0	6.00	3.00
332	Guscio fond.	422	423	338	337	1	1	30.0	6.00	3.00
333	Guscio fond.	423	424	339	338	1	1	30.0	6.00	3.00
334	Guscio fond.	424	425	340	339	1	1	30.0	6.00	3.00
335	Guscio fond.	425	426	341	340	1	1	30.0	6.00	3.00
336	Guscio fond.	426	427	342	341	1	1	30.0	6.00	3.00
337	Guscio fond.	429	428	343	344	1	1	30.0	6.00	3.00
338	Guscio fond.	428	430	345	343	1	1	30.0	6.00	3.00
339	Guscio fond.	430	431	346	345	1	1	30.0	6.00	3.00
340	Guscio fond.	431	432	347	346	1	1	30.0	6.00	3.00
341	Guscio fond.	432	433	348	347	1	1	30.0	6.00	3.00
342	Guscio fond.	433	434	349	348	1	1	30.0	6.00	3.00
343	Guscio fond.	434	435	350	349	1	1	30.0	6.00	3.00
344	Guscio fond.	435	436	351	350	1	1	30.0	6.00	3.00
345	Guscio fond.	436	437	352	351	1	1	30.0	6.00	3.00
346	Guscio fond.	437	438	353	352	1	1	30.0	6.00	3.00
347	Guscio fond.	438	439	354	353	1	1	30.0	6.00	3.00
348	Guscio fond.	439	440	355	354	1	1	30.0	6.00	3.00

Codice	Titolo	Pag. 69 di 298
B.16a	Relazione di calcolo delle strutture	

PROGETTO DEFINITIVO
IMPIANTO DI GENERAZIONE DA FONTE RINNOVABILE (FOTOVOLTAICA) - 15_LECCE
POTENZA NOMINALE DC PARI A 40,69 MWP E POTENZA NOMINALE AC PARI A 42,00 MWac

349	Guscio fond.	440	441	356	355	1	1	30.0	6.00	3.00
350	Guscio fond.	441	442	357	356	1	1	30.0	6.00	3.00
351	Guscio fond.	442	443	358	357	1	1	30.0	6.00	3.00
352	Guscio fond.	443	444	359	358	1	1	30.0	6.00	3.00
353	Guscio fond.	444	445	360	359	1	1	30.0	6.00	3.00
354	Guscio fond.	445	446	361	360	1	1	30.0	6.00	3.00
355	Guscio fond.	446	447	362	361	1	1	30.0	6.00	3.00
356	Guscio fond.	447	448	363	362	1	1	30.0	6.00	3.00
357	Guscio fond.	448	449	364	363	1	1	30.0	6.00	3.00
358	Guscio fond.	449	450	365	364	1	1	30.0	6.00	3.00
359	Guscio fond.	450	451	366	365	1	1	30.0	6.00	3.00
360	Guscio fond.	451	452	367	366	1	1	30.0	6.00	3.00
361	Guscio fond.	452	453	368	367	1	1	30.0	6.00	3.00
362	Guscio fond.	453	454	369	368	1	1	30.0	6.00	3.00
363	Guscio fond.	454	455	370	369	1	1	30.0	6.00	3.00
364	Guscio fond.	455	456	371	370	1	1	30.0	6.00	3.00
365	Guscio fond.	456	457	372	371	1	1	30.0	6.00	3.00
366	Guscio fond.	457	458	373	372	1	1	30.0	6.00	3.00
367	Guscio fond.	458	459	374	373	1	1	30.0	6.00	3.00
368	Guscio fond.	459	460	375	374	1	1	30.0	6.00	3.00
369	Guscio fond.	460	461	376	375	1	1	30.0	6.00	3.00
370	Guscio fond.	461	462	377	376	1	1	30.0	6.00	3.00
371	Guscio fond.	462	463	378	377	1	1	30.0	6.00	3.00
372	Guscio fond.	463	464	379	378	1	1	30.0	6.00	3.00
373	Guscio fond.	464	465	380	379	1	1	30.0	6.00	3.00
374	Guscio fond.	465	466	381	380	1	1	30.0	6.00	3.00
375	Guscio fond.	466	467	382	381	1	1	30.0	6.00	3.00
376	Guscio fond.	467	468	383	382	1	1	30.0	6.00	3.00
377	Guscio fond.	468	469	384	383	1	1	30.0	6.00	3.00
378	Guscio fond.	469	470	385	384	1	1	30.0	6.00	3.00
379	Guscio fond.	470	471	386	385	1	1	30.0	6.00	3.00
380	Guscio fond.	471	472	387	386	1	1	30.0	6.00	3.00
381	Guscio fond.	472	473	388	387	1	1	30.0	6.00	3.00
382	Guscio fond.	473	474	389	388	1	1	30.0	6.00	3.00
383	Guscio fond.	474	475	390	389	1	1	30.0	6.00	3.00
384	Guscio fond.	475	476	391	390	1	1	30.0	6.00	3.00
385	Guscio fond.	476	477	392	391	1	1	30.0	6.00	3.00
386	Guscio fond.	477	478	393	392	1	1	30.0	6.00	3.00
387	Guscio fond.	478	479	394	393	1	1	30.0	6.00	3.00
388	Guscio fond.	479	480	395	394	1	1	30.0	6.00	3.00
389	Guscio fond.	480	481	396	395	1	1	30.0	6.00	3.00
390	Guscio fond.	481	482	397	396	1	1	30.0	6.00	3.00
391	Guscio fond.	482	483	398	397	1	1	30.0	6.00	3.00
392	Guscio fond.	483	484	399	398	1	1	30.0	6.00	3.00

Codice	Titolo	Pag. 70 di 298
B.16a	Relazione di calcolo delle strutture	

PROGETTO DEFINITIVO
IMPIANTO DI GENERAZIONE DA FONTE RINNOVABILE (FOTOVOLTAICA) - 15_LECCE
POTENZA NOMINALE DC PARI A 40,69 MWP E POTENZA NOMINALE AC PARI A 42,00 MWAC

393	Guscio fond.	484	485	400	399	1	1	30.0	6.00	3.00
394	Guscio fond.	485	486	401	400	1	1	30.0	6.00	3.00
395	Guscio fond.	486	487	402	401	1	1	30.0	6.00	3.00
396	Guscio fond.	487	488	403	402	1	1	30.0	6.00	3.00
397	Guscio fond.	488	489	404	403	1	1	30.0	6.00	3.00
398	Guscio fond.	489	490	405	404	1	1	30.0	6.00	3.00
399	Guscio fond.	490	491	406	405	1	1	30.0	6.00	3.00
400	Guscio fond.	491	492	407	406	1	1	30.0	6.00	3.00
401	Guscio fond.	492	493	408	407	1	1	30.0	6.00	3.00
402	Guscio fond.	493	494	409	408	1	1	30.0	6.00	3.00
403	Guscio fond.	494	495	410	409	1	1	30.0	6.00	3.00
404	Guscio fond.	495	496	411	410	1	1	30.0	6.00	3.00
405	Guscio fond.	496	497	412	411	1	1	30.0	6.00	3.00
406	Guscio fond.	497	498	413	412	1	1	30.0	6.00	3.00
407	Guscio fond.	498	499	414	413	1	1	30.0	6.00	3.00
408	Guscio fond.	499	500	415	414	1	1	30.0	6.00	3.00
409	Guscio fond.	500	501	416	415	1	1	30.0	6.00	3.00
410	Guscio fond.	501	502	417	416	1	1	30.0	6.00	3.00
411	Guscio fond.	502	503	418	417	1	1	30.0	6.00	3.00
412	Guscio fond.	503	504	419	418	1	1	30.0	6.00	3.00
413	Guscio fond.	504	505	420	419	1	1	30.0	6.00	3.00
414	Guscio fond.	505	506	421	420	1	1	30.0	6.00	3.00
415	Guscio fond.	506	507	422	421	1	1	30.0	6.00	3.00
416	Guscio fond.	507	508	423	422	1	1	30.0	6.00	3.00
417	Guscio fond.	508	509	424	423	1	1	30.0	6.00	3.00
418	Guscio fond.	509	510	425	424	1	1	30.0	6.00	3.00
419	Guscio fond.	510	511	426	425	1	1	30.0	6.00	3.00
420	Guscio fond.	511	512	427	426	1	1	30.0	6.00	3.00
421	Guscio fond.	514	513	428	429	1	1	30.0	6.00	3.00
422	Guscio fond.	513	515	430	428	1	1	30.0	6.00	3.00
423	Guscio fond.	515	516	431	430	1	1	30.0	6.00	3.00
424	Guscio fond.	516	517	432	431	1	1	30.0	6.00	3.00
425	Guscio fond.	517	518	433	432	1	1	30.0	6.00	3.00
426	Guscio fond.	518	519	434	433	1	1	30.0	6.00	3.00
427	Guscio fond.	519	520	435	434	1	1	30.0	6.00	3.00
428	Guscio fond.	520	521	436	435	1	1	30.0	6.00	3.00
429	Guscio fond.	521	522	437	436	1	1	30.0	6.00	3.00
430	Guscio fond.	522	523	438	437	1	1	30.0	6.00	3.00
431	Guscio fond.	523	524	439	438	1	1	30.0	6.00	3.00
432	Guscio fond.	524	525	440	439	1	1	30.0	6.00	3.00
433	Guscio fond.	525	526	441	440	1	1	30.0	6.00	3.00
434	Guscio fond.	526	527	442	441	1	1	30.0	6.00	3.00
435	Guscio fond.	527	528	443	442	1	1	30.0	6.00	3.00
436	Guscio fond.	528	529	444	443	1	1	30.0	6.00	3.00

Codice	Titolo	Pag. 71 di 298
B.16a	Relazione di calcolo delle strutture	

PROGETTO DEFINITIVO
IMPIANTO DI GENERAZIONE DA FONTE RINNOVABILE (FOTOVOLTAICA) - 15_LECCE
POTENZA NOMINALE DC PARI A 40,69 MWP E POTENZA NOMINALE AC PARI A 42,00 MWac

437	Guscio fond.	529	530	445	444	1	1	30.0	6.00	3.00
438	Guscio fond.	530	531	446	445	1	1	30.0	6.00	3.00
439	Guscio fond.	531	532	447	446	1	1	30.0	6.00	3.00
440	Guscio fond.	532	533	448	447	1	1	30.0	6.00	3.00
441	Guscio fond.	533	534	449	448	1	1	30.0	6.00	3.00
442	Guscio fond.	534	535	450	449	1	1	30.0	6.00	3.00
443	Guscio fond.	535	536	451	450	1	1	30.0	6.00	3.00
444	Guscio fond.	536	537	452	451	1	1	30.0	6.00	3.00
445	Guscio fond.	537	538	453	452	1	1	30.0	6.00	3.00
446	Guscio fond.	538	539	454	453	1	1	30.0	6.00	3.00
447	Guscio fond.	539	540	455	454	1	1	30.0	6.00	3.00
448	Guscio fond.	540	541	456	455	1	1	30.0	6.00	3.00
449	Guscio fond.	541	542	457	456	1	1	30.0	6.00	3.00
450	Guscio fond.	542	543	458	457	1	1	30.0	6.00	3.00
451	Guscio fond.	543	544	459	458	1	1	30.0	6.00	3.00
452	Guscio fond.	544	545	460	459	1	1	30.0	6.00	3.00
453	Guscio fond.	545	546	461	460	1	1	30.0	6.00	3.00
454	Guscio fond.	546	547	462	461	1	1	30.0	6.00	3.00
455	Guscio fond.	547	548	463	462	1	1	30.0	6.00	3.00
456	Guscio fond.	548	549	464	463	1	1	30.0	6.00	3.00
457	Guscio fond.	549	550	465	464	1	1	30.0	6.00	3.00
458	Guscio fond.	550	551	466	465	1	1	30.0	6.00	3.00
459	Guscio fond.	551	552	467	466	1	1	30.0	6.00	3.00
460	Guscio fond.	552	553	468	467	1	1	30.0	6.00	3.00
461	Guscio fond.	553	554	469	468	1	1	30.0	6.00	3.00
462	Guscio fond.	554	555	470	469	1	1	30.0	6.00	3.00
463	Guscio fond.	555	556	471	470	1	1	30.0	6.00	3.00
464	Guscio fond.	556	557	472	471	1	1	30.0	6.00	3.00
465	Guscio fond.	557	558	473	472	1	1	30.0	6.00	3.00
466	Guscio fond.	558	559	474	473	1	1	30.0	6.00	3.00
467	Guscio fond.	559	560	475	474	1	1	30.0	6.00	3.00
468	Guscio fond.	560	561	476	475	1	1	30.0	6.00	3.00
469	Guscio fond.	561	562	477	476	1	1	30.0	6.00	3.00
470	Guscio fond.	562	563	478	477	1	1	30.0	6.00	3.00
471	Guscio fond.	563	564	479	478	1	1	30.0	6.00	3.00
472	Guscio fond.	564	565	480	479	1	1	30.0	6.00	3.00
473	Guscio fond.	565	566	481	480	1	1	30.0	6.00	3.00
474	Guscio fond.	566	567	482	481	1	1	30.0	6.00	3.00
475	Guscio fond.	567	568	483	482	1	1	30.0	6.00	3.00
476	Guscio fond.	568	569	484	483	1	1	30.0	6.00	3.00
477	Guscio fond.	569	570	485	484	1	1	30.0	6.00	3.00
478	Guscio fond.	570	571	486	485	1	1	30.0	6.00	3.00
479	Guscio fond.	571	572	487	486	1	1	30.0	6.00	3.00
480	Guscio fond.	572	573	488	487	1	1	30.0	6.00	3.00

Codice	Titolo	Pag. 72 di 298
B.16a	Relazione di calcolo delle strutture	

PROGETTO DEFINITIVO
IMPIANTO DI GENERAZIONE DA FONTE RINNOVABILE (FOTOVOLTAICA) - 15_LECCE
POTENZA NOMINALE DC PARI A 40,69 MWP E POTENZA NOMINALE AC PARI A 42,00 MWac

481	Guscio fond.	573	574	489	488	1	1	30.0	6.00	3.00
482	Guscio fond.	574	575	490	489	1	1	30.0	6.00	3.00
483	Guscio fond.	575	576	491	490	1	1	30.0	6.00	3.00
484	Guscio fond.	576	577	492	491	1	1	30.0	6.00	3.00
485	Guscio fond.	577	578	493	492	1	1	30.0	6.00	3.00
486	Guscio fond.	578	579	494	493	1	1	30.0	6.00	3.00
487	Guscio fond.	579	580	495	494	1	1	30.0	6.00	3.00
488	Guscio fond.	580	581	496	495	1	1	30.0	6.00	3.00
489	Guscio fond.	581	582	497	496	1	1	30.0	6.00	3.00
490	Guscio fond.	582	583	498	497	1	1	30.0	6.00	3.00
491	Guscio fond.	583	584	499	498	1	1	30.0	6.00	3.00
492	Guscio fond.	584	585	500	499	1	1	30.0	6.00	3.00
493	Guscio fond.	585	586	501	500	1	1	30.0	6.00	3.00
494	Guscio fond.	586	587	502	501	1	1	30.0	6.00	3.00
495	Guscio fond.	587	588	503	502	1	1	30.0	6.00	3.00
496	Guscio fond.	588	589	504	503	1	1	30.0	6.00	3.00
497	Guscio fond.	589	590	505	504	1	1	30.0	6.00	3.00
498	Guscio fond.	590	591	506	505	1	1	30.0	6.00	3.00
499	Guscio fond.	591	592	507	506	1	1	30.0	6.00	3.00
500	Guscio fond.	592	593	508	507	1	1	30.0	6.00	3.00
501	Guscio fond.	593	594	509	508	1	1	30.0	6.00	3.00
502	Guscio fond.	594	595	510	509	1	1	30.0	6.00	3.00
503	Guscio fond.	595	596	511	510	1	1	30.0	6.00	3.00
504	Guscio fond.	596	597	512	511	1	1	30.0	6.00	3.00
505	Guscio fond.	599	598	513	514	1	1	30.0	6.00	3.00
506	Guscio fond.	598	600	515	513	1	1	30.0	6.00	3.00
507	Guscio fond.	600	601	516	515	1	1	30.0	6.00	3.00
508	Guscio fond.	601	602	517	516	1	1	30.0	6.00	3.00
509	Guscio fond.	602	603	518	517	1	1	30.0	6.00	3.00
510	Guscio fond.	603	604	519	518	1	1	30.0	6.00	3.00
511	Guscio fond.	604	605	520	519	1	1	30.0	6.00	3.00
512	Guscio fond.	605	606	521	520	1	1	30.0	6.00	3.00
513	Guscio fond.	606	607	522	521	1	1	30.0	6.00	3.00
514	Guscio fond.	607	608	523	522	1	1	30.0	6.00	3.00
515	Guscio fond.	608	609	524	523	1	1	30.0	6.00	3.00
516	Guscio fond.	609	610	525	524	1	1	30.0	6.00	3.00
517	Guscio fond.	610	611	526	525	1	1	30.0	6.00	3.00
518	Guscio fond.	611	612	527	526	1	1	30.0	6.00	3.00
519	Guscio fond.	612	613	528	527	1	1	30.0	6.00	3.00
520	Guscio fond.	613	614	529	528	1	1	30.0	6.00	3.00
521	Guscio fond.	614	615	530	529	1	1	30.0	6.00	3.00
522	Guscio fond.	615	616	531	530	1	1	30.0	6.00	3.00
523	Guscio fond.	616	617	532	531	1	1	30.0	6.00	3.00
524	Guscio fond.	617	618	533	532	1	1	30.0	6.00	3.00

Codice	Titolo	Pag. 73 di 298
B.16a	Relazione di calcolo delle strutture	

PROGETTO DEFINITIVO
IMPIANTO DI GENERAZIONE DA FONTE RINNOVABILE (FOTOVOLTAICA) - 15_LECCE
POTENZA NOMINALE DC PARI A 40,69 MWP E POTENZA NOMINALE AC PARI A 42,00 MWac

525	Guscio fond.	618	619	534	533	1	1	30.0	6.00	3.00
526	Guscio fond.	619	620	535	534	1	1	30.0	6.00	3.00
527	Guscio fond.	620	621	536	535	1	1	30.0	6.00	3.00
528	Guscio fond.	621	622	537	536	1	1	30.0	6.00	3.00
529	Guscio fond.	622	623	538	537	1	1	30.0	6.00	3.00
530	Guscio fond.	623	624	539	538	1	1	30.0	6.00	3.00
531	Guscio fond.	624	625	540	539	1	1	30.0	6.00	3.00
532	Guscio fond.	625	626	541	540	1	1	30.0	6.00	3.00
533	Guscio fond.	626	627	542	541	1	1	30.0	6.00	3.00
534	Guscio fond.	627	628	543	542	1	1	30.0	6.00	3.00
535	Guscio fond.	628	629	544	543	1	1	30.0	6.00	3.00
536	Guscio fond.	629	630	545	544	1	1	30.0	6.00	3.00
537	Guscio fond.	630	631	546	545	1	1	30.0	6.00	3.00
538	Guscio fond.	631	632	547	546	1	1	30.0	6.00	3.00
539	Guscio fond.	632	633	548	547	1	1	30.0	6.00	3.00
540	Guscio fond.	633	634	549	548	1	1	30.0	6.00	3.00
541	Guscio fond.	634	635	550	549	1	1	30.0	6.00	3.00
542	Guscio fond.	635	636	551	550	1	1	30.0	6.00	3.00
543	Guscio fond.	636	637	552	551	1	1	30.0	6.00	3.00
544	Guscio fond.	637	638	553	552	1	1	30.0	6.00	3.00
545	Guscio fond.	638	639	554	553	1	1	30.0	6.00	3.00
546	Guscio fond.	639	640	555	554	1	1	30.0	6.00	3.00
547	Guscio fond.	640	641	556	555	1	1	30.0	6.00	3.00
548	Guscio fond.	641	642	557	556	1	1	30.0	6.00	3.00
549	Guscio fond.	642	643	558	557	1	1	30.0	6.00	3.00
550	Guscio fond.	643	644	559	558	1	1	30.0	6.00	3.00
551	Guscio fond.	644	645	560	559	1	1	30.0	6.00	3.00
552	Guscio fond.	645	646	561	560	1	1	30.0	6.00	3.00
553	Guscio fond.	646	647	562	561	1	1	30.0	6.00	3.00
554	Guscio fond.	647	648	563	562	1	1	30.0	6.00	3.00
555	Guscio fond.	648	649	564	563	1	1	30.0	6.00	3.00
556	Guscio fond.	649	650	565	564	1	1	30.0	6.00	3.00
557	Guscio fond.	650	651	566	565	1	1	30.0	6.00	3.00
558	Guscio fond.	651	652	567	566	1	1	30.0	6.00	3.00
559	Guscio fond.	652	653	568	567	1	1	30.0	6.00	3.00
560	Guscio fond.	653	654	569	568	1	1	30.0	6.00	3.00
561	Guscio fond.	654	655	570	569	1	1	30.0	6.00	3.00
562	Guscio fond.	655	656	571	570	1	1	30.0	6.00	3.00
563	Guscio fond.	656	657	572	571	1	1	30.0	6.00	3.00
564	Guscio fond.	657	658	573	572	1	1	30.0	6.00	3.00
565	Guscio fond.	658	659	574	573	1	1	30.0	6.00	3.00
566	Guscio fond.	659	660	575	574	1	1	30.0	6.00	3.00
567	Guscio fond.	660	661	576	575	1	1	30.0	6.00	3.00
568	Guscio fond.	661	662	577	576	1	1	30.0	6.00	3.00

Codice	Titolo	Pag. 74 di 298
B.16a	Relazione di calcolo delle strutture	

PROGETTO DEFINITIVO
IMPIANTO DI GENERAZIONE DA FONTE RINNOVABILE (FOTOVOLTAICA) - 15_LECCE
POTENZA NOMINALE DC PARI A 40,69 MWP E POTENZA NOMINALE AC PARI A 42,00 MWac

569	Guscio fond.	662	663	578	577	1	1	30.0	6.00	3.00
570	Guscio fond.	663	664	579	578	1	1	30.0	6.00	3.00
571	Guscio fond.	664	665	580	579	1	1	30.0	6.00	3.00
572	Guscio fond.	665	666	581	580	1	1	30.0	6.00	3.00
573	Guscio fond.	666	667	582	581	1	1	30.0	6.00	3.00
574	Guscio fond.	667	668	583	582	1	1	30.0	6.00	3.00
575	Guscio fond.	668	669	584	583	1	1	30.0	6.00	3.00
576	Guscio fond.	669	670	585	584	1	1	30.0	6.00	3.00
577	Guscio fond.	670	671	586	585	1	1	30.0	6.00	3.00
578	Guscio fond.	671	672	587	586	1	1	30.0	6.00	3.00
579	Guscio fond.	672	673	588	587	1	1	30.0	6.00	3.00
580	Guscio fond.	673	674	589	588	1	1	30.0	6.00	3.00
581	Guscio fond.	674	675	590	589	1	1	30.0	6.00	3.00
582	Guscio fond.	675	676	591	590	1	1	30.0	6.00	3.00
583	Guscio fond.	676	677	592	591	1	1	30.0	6.00	3.00
584	Guscio fond.	677	678	593	592	1	1	30.0	6.00	3.00
585	Guscio fond.	678	679	594	593	1	1	30.0	6.00	3.00
586	Guscio fond.	679	680	595	594	1	1	30.0	6.00	3.00
587	Guscio fond.	680	681	596	595	1	1	30.0	6.00	3.00
588	Guscio fond.	681	682	597	596	1	1	30.0	6.00	3.00
589	Guscio fond.	684	683	598	599	1	1	30.0	6.00	3.00
590	Guscio fond.	683	685	600	598	1	1	30.0	6.00	3.00
591	Guscio fond.	685	686	601	600	1	1	30.0	6.00	3.00
592	Guscio fond.	686	687	602	601	1	1	30.0	6.00	3.00
593	Guscio fond.	687	688	603	602	1	1	30.0	6.00	3.00
594	Guscio fond.	688	689	604	603	1	1	30.0	6.00	3.00
595	Guscio fond.	689	690	605	604	1	1	30.0	6.00	3.00
596	Guscio fond.	690	691	606	605	1	1	30.0	6.00	3.00
597	Guscio fond.	691	692	607	606	1	1	30.0	6.00	3.00
598	Guscio fond.	692	693	608	607	1	1	30.0	6.00	3.00
599	Guscio fond.	693	694	609	608	1	1	30.0	6.00	3.00
600	Guscio fond.	694	695	610	609	1	1	30.0	6.00	3.00
601	Guscio fond.	695	696	611	610	1	1	30.0	6.00	3.00
602	Guscio fond.	696	697	612	611	1	1	30.0	6.00	3.00
603	Guscio fond.	697	698	613	612	1	1	30.0	6.00	3.00
604	Guscio fond.	698	699	614	613	1	1	30.0	6.00	3.00
605	Guscio fond.	699	700	615	614	1	1	30.0	6.00	3.00
606	Guscio fond.	700	701	616	615	1	1	30.0	6.00	3.00
607	Guscio fond.	701	702	617	616	1	1	30.0	6.00	3.00
608	Guscio fond.	702	703	618	617	1	1	30.0	6.00	3.00
609	Guscio fond.	703	704	619	618	1	1	30.0	6.00	3.00
610	Guscio fond.	704	705	620	619	1	1	30.0	6.00	3.00
611	Guscio fond.	705	706	621	620	1	1	30.0	6.00	3.00
612	Guscio fond.	706	707	622	621	1	1	30.0	6.00	3.00

Codice	Titolo	Pag. 75 di 298
B.16a	Relazione di calcolo delle strutture	

PROGETTO DEFINITIVO
IMPIANTO DI GENERAZIONE DA FONTE RINNOVABILE (FOTOVOLTAICA) - 15_LECCE
POTENZA NOMINALE DC PARI A 40,69 MWP E POTENZA NOMINALE AC PARI A 42,00 MWac

613	Guscio fond.	707	708	623	622	1	1	30.0	6.00	3.00
614	Guscio fond.	708	709	624	623	1	1	30.0	6.00	3.00
615	Guscio fond.	709	710	625	624	1	1	30.0	6.00	3.00
616	Guscio fond.	710	711	626	625	1	1	30.0	6.00	3.00
617	Guscio fond.	711	712	627	626	1	1	30.0	6.00	3.00
618	Guscio fond.	712	713	628	627	1	1	30.0	6.00	3.00
619	Guscio fond.	713	714	629	628	1	1	30.0	6.00	3.00
620	Guscio fond.	714	715	630	629	1	1	30.0	6.00	3.00
621	Guscio fond.	715	716	631	630	1	1	30.0	6.00	3.00
622	Guscio fond.	716	717	632	631	1	1	30.0	6.00	3.00
623	Guscio fond.	717	718	633	632	1	1	30.0	6.00	3.00
624	Guscio fond.	718	719	634	633	1	1	30.0	6.00	3.00
625	Guscio fond.	719	720	635	634	1	1	30.0	6.00	3.00
626	Guscio fond.	720	721	636	635	1	1	30.0	6.00	3.00
627	Guscio fond.	721	722	637	636	1	1	30.0	6.00	3.00
628	Guscio fond.	722	723	638	637	1	1	30.0	6.00	3.00
629	Guscio fond.	723	724	639	638	1	1	30.0	6.00	3.00
630	Guscio fond.	724	725	640	639	1	1	30.0	6.00	3.00
631	Guscio fond.	725	726	641	640	1	1	30.0	6.00	3.00
632	Guscio fond.	726	727	642	641	1	1	30.0	6.00	3.00
633	Guscio fond.	727	728	643	642	1	1	30.0	6.00	3.00
634	Guscio fond.	728	729	644	643	1	1	30.0	6.00	3.00
635	Guscio fond.	729	730	645	644	1	1	30.0	6.00	3.00
636	Guscio fond.	730	731	646	645	1	1	30.0	6.00	3.00
637	Guscio fond.	731	732	647	646	1	1	30.0	6.00	3.00
638	Guscio fond.	732	733	648	647	1	1	30.0	6.00	3.00
639	Guscio fond.	733	734	649	648	1	1	30.0	6.00	3.00
640	Guscio fond.	734	735	650	649	1	1	30.0	6.00	3.00
641	Guscio fond.	735	736	651	650	1	1	30.0	6.00	3.00
642	Guscio fond.	736	737	652	651	1	1	30.0	6.00	3.00
643	Guscio fond.	737	738	653	652	1	1	30.0	6.00	3.00
644	Guscio fond.	738	739	654	653	1	1	30.0	6.00	3.00
645	Guscio fond.	739	740	655	654	1	1	30.0	6.00	3.00
646	Guscio fond.	740	741	656	655	1	1	30.0	6.00	3.00
647	Guscio fond.	741	742	657	656	1	1	30.0	6.00	3.00
648	Guscio fond.	742	743	658	657	1	1	30.0	6.00	3.00
649	Guscio fond.	743	744	659	658	1	1	30.0	6.00	3.00
650	Guscio fond.	744	745	660	659	1	1	30.0	6.00	3.00
651	Guscio fond.	745	746	661	660	1	1	30.0	6.00	3.00
652	Guscio fond.	746	747	662	661	1	1	30.0	6.00	3.00
653	Guscio fond.	747	748	663	662	1	1	30.0	6.00	3.00
654	Guscio fond.	748	749	664	663	1	1	30.0	6.00	3.00
655	Guscio fond.	749	750	665	664	1	1	30.0	6.00	3.00
656	Guscio fond.	750	751	666	665	1	1	30.0	6.00	3.00

Codice	Titolo	Pag. 76 di 298
B.16a	Relazione di calcolo delle strutture	

PROGETTO DEFINITIVO
IMPIANTO DI GENERAZIONE DA FONTE RINNOVABILE (FOTOVOLTAICA) - 15_LECCE
POTENZA NOMINALE DC PARI A 40,69 MWP E POTENZA NOMINALE AC PARI A 42,00 MWac

657	Guscio fond.	751	752	667	666	1	1	30.0	6.00	3.00
658	Guscio fond.	752	753	668	667	1	1	30.0	6.00	3.00
659	Guscio fond.	753	754	669	668	1	1	30.0	6.00	3.00
660	Guscio fond.	754	755	670	669	1	1	30.0	6.00	3.00
661	Guscio fond.	755	756	671	670	1	1	30.0	6.00	3.00
662	Guscio fond.	756	757	672	671	1	1	30.0	6.00	3.00
663	Guscio fond.	757	758	673	672	1	1	30.0	6.00	3.00
664	Guscio fond.	758	759	674	673	1	1	30.0	6.00	3.00
665	Guscio fond.	759	760	675	674	1	1	30.0	6.00	3.00
666	Guscio fond.	760	761	676	675	1	1	30.0	6.00	3.00
667	Guscio fond.	761	762	677	676	1	1	30.0	6.00	3.00
668	Guscio fond.	762	763	678	677	1	1	30.0	6.00	3.00
669	Guscio fond.	763	764	679	678	1	1	30.0	6.00	3.00
670	Guscio fond.	764	765	680	679	1	1	30.0	6.00	3.00
671	Guscio fond.	765	766	681	680	1	1	30.0	6.00	3.00
672	Guscio fond.	766	767	682	681	1	1	30.0	6.00	3.00
673	Guscio fond.	769	768	683	684	1	1	30.0	6.00	3.00
674	Guscio fond.	768	770	685	683	1	1	30.0	6.00	3.00
675	Guscio fond.	770	771	686	685	1	1	30.0	6.00	3.00
676	Guscio fond.	771	772	687	686	1	1	30.0	6.00	3.00
677	Guscio fond.	772	773	688	687	1	1	30.0	6.00	3.00
678	Guscio fond.	773	774	689	688	1	1	30.0	6.00	3.00
679	Guscio fond.	774	775	690	689	1	1	30.0	6.00	3.00
680	Guscio fond.	775	776	691	690	1	1	30.0	6.00	3.00
681	Guscio fond.	776	777	692	691	1	1	30.0	6.00	3.00
682	Guscio fond.	777	778	693	692	1	1	30.0	6.00	3.00
683	Guscio fond.	778	779	694	693	1	1	30.0	6.00	3.00
684	Guscio fond.	779	780	695	694	1	1	30.0	6.00	3.00
685	Guscio fond.	780	781	696	695	1	1	30.0	6.00	3.00
686	Guscio fond.	781	782	697	696	1	1	30.0	6.00	3.00
687	Guscio fond.	782	783	698	697	1	1	30.0	6.00	3.00
688	Guscio fond.	783	784	699	698	1	1	30.0	6.00	3.00
689	Guscio fond.	784	785	700	699	1	1	30.0	6.00	3.00
690	Guscio fond.	785	786	701	700	1	1	30.0	6.00	3.00
691	Guscio fond.	786	787	702	701	1	1	30.0	6.00	3.00
692	Guscio fond.	787	788	703	702	1	1	30.0	6.00	3.00
693	Guscio fond.	788	789	704	703	1	1	30.0	6.00	3.00
694	Guscio fond.	789	790	705	704	1	1	30.0	6.00	3.00
695	Guscio fond.	790	791	706	705	1	1	30.0	6.00	3.00
696	Guscio fond.	791	792	707	706	1	1	30.0	6.00	3.00
697	Guscio fond.	792	793	708	707	1	1	30.0	6.00	3.00
698	Guscio fond.	793	794	709	708	1	1	30.0	6.00	3.00
699	Guscio fond.	794	795	710	709	1	1	30.0	6.00	3.00
700	Guscio fond.	795	796	711	710	1	1	30.0	6.00	3.00

Codice	Titolo	Pag. 77 di 298
B.16a	Relazione di calcolo delle strutture	

PROGETTO DEFINITIVO
IMPIANTO DI GENERAZIONE DA FONTE RINNOVABILE (FOTOVOLTAICA) - 15_LECCE
POTENZA NOMINALE DC PARI A 40,69 MWP E POTENZA NOMINALE AC PARI A 42,00 MWac

701	Guscio fond.	796	797	712	711	1	1	30.0	6.00	3.00
702	Guscio fond.	797	798	713	712	1	1	30.0	6.00	3.00
703	Guscio fond.	798	799	714	713	1	1	30.0	6.00	3.00
704	Guscio fond.	799	800	715	714	1	1	30.0	6.00	3.00
705	Guscio fond.	800	801	716	715	1	1	30.0	6.00	3.00
706	Guscio fond.	801	802	717	716	1	1	30.0	6.00	3.00
707	Guscio fond.	802	803	718	717	1	1	30.0	6.00	3.00
708	Guscio fond.	803	804	719	718	1	1	30.0	6.00	3.00
709	Guscio fond.	804	805	720	719	1	1	30.0	6.00	3.00
710	Guscio fond.	805	806	721	720	1	1	30.0	6.00	3.00
711	Guscio fond.	806	807	722	721	1	1	30.0	6.00	3.00
712	Guscio fond.	807	808	723	722	1	1	30.0	6.00	3.00
713	Guscio fond.	808	809	724	723	1	1	30.0	6.00	3.00
714	Guscio fond.	809	810	725	724	1	1	30.0	6.00	3.00
715	Guscio fond.	810	811	726	725	1	1	30.0	6.00	3.00
716	Guscio fond.	811	812	727	726	1	1	30.0	6.00	3.00
717	Guscio fond.	812	813	728	727	1	1	30.0	6.00	3.00
718	Guscio fond.	813	814	729	728	1	1	30.0	6.00	3.00
719	Guscio fond.	814	815	730	729	1	1	30.0	6.00	3.00
720	Guscio fond.	815	816	731	730	1	1	30.0	6.00	3.00
721	Guscio fond.	816	817	732	731	1	1	30.0	6.00	3.00
722	Guscio fond.	817	818	733	732	1	1	30.0	6.00	3.00
723	Guscio fond.	818	819	734	733	1	1	30.0	6.00	3.00
724	Guscio fond.	819	820	735	734	1	1	30.0	6.00	3.00
725	Guscio fond.	820	821	736	735	1	1	30.0	6.00	3.00
726	Guscio fond.	821	822	737	736	1	1	30.0	6.00	3.00
727	Guscio fond.	822	823	738	737	1	1	30.0	6.00	3.00
728	Guscio fond.	823	824	739	738	1	1	30.0	6.00	3.00
729	Guscio fond.	824	825	740	739	1	1	30.0	6.00	3.00
730	Guscio fond.	825	826	741	740	1	1	30.0	6.00	3.00
731	Guscio fond.	826	827	742	741	1	1	30.0	6.00	3.00
732	Guscio fond.	827	828	743	742	1	1	30.0	6.00	3.00
733	Guscio fond.	828	829	744	743	1	1	30.0	6.00	3.00
734	Guscio fond.	829	830	745	744	1	1	30.0	6.00	3.00
735	Guscio fond.	830	831	746	745	1	1	30.0	6.00	3.00
736	Guscio fond.	831	832	747	746	1	1	30.0	6.00	3.00
737	Guscio fond.	832	833	748	747	1	1	30.0	6.00	3.00
738	Guscio fond.	833	834	749	748	1	1	30.0	6.00	3.00
739	Guscio fond.	834	835	750	749	1	1	30.0	6.00	3.00
740	Guscio fond.	835	836	751	750	1	1	30.0	6.00	3.00
741	Guscio fond.	836	837	752	751	1	1	30.0	6.00	3.00
742	Guscio fond.	837	838	753	752	1	1	30.0	6.00	3.00
743	Guscio fond.	838	839	754	753	1	1	30.0	6.00	3.00
744	Guscio fond.	839	840	755	754	1	1	30.0	6.00	3.00

Codice	Titolo	Pag. 78 di 298
B.16a	Relazione di calcolo delle strutture	

PROGETTO DEFINITIVO
IMPIANTO DI GENERAZIONE DA FONTE RINNOVABILE (FOTOVOLTAICA) - 15_LECCE
POTENZA NOMINALE DC PARI A 40,69 MWP E POTENZA NOMINALE AC PARI A 42,00 MWac

745	Guscio fond.	840	841	756	755	1	1	30.0	6.00	3.00
746	Guscio fond.	841	842	757	756	1	1	30.0	6.00	3.00
747	Guscio fond.	842	843	758	757	1	1	30.0	6.00	3.00
748	Guscio fond.	843	844	759	758	1	1	30.0	6.00	3.00
749	Guscio fond.	844	845	760	759	1	1	30.0	6.00	3.00
750	Guscio fond.	845	846	761	760	1	1	30.0	6.00	3.00
751	Guscio fond.	846	847	762	761	1	1	30.0	6.00	3.00
752	Guscio fond.	847	848	763	762	1	1	30.0	6.00	3.00
753	Guscio fond.	848	849	764	763	1	1	30.0	6.00	3.00
754	Guscio fond.	849	850	765	764	1	1	30.0	6.00	3.00
755	Guscio fond.	850	851	766	765	1	1	30.0	6.00	3.00
756	Guscio fond.	851	852	767	766	1	1	30.0	6.00	3.00
757	Guscio fond.	854	853	768	769	1	1	30.0	6.00	3.00
758	Guscio fond.	853	855	770	768	1	1	30.0	6.00	3.00
759	Guscio fond.	855	856	771	770	1	1	30.0	6.00	3.00
760	Guscio fond.	856	857	772	771	1	1	30.0	6.00	3.00
761	Guscio fond.	857	858	773	772	1	1	30.0	6.00	3.00
762	Guscio fond.	858	859	774	773	1	1	30.0	6.00	3.00
763	Guscio fond.	859	860	775	774	1	1	30.0	6.00	3.00
764	Guscio fond.	860	861	776	775	1	1	30.0	6.00	3.00
765	Guscio fond.	861	862	777	776	1	1	30.0	6.00	3.00
766	Guscio fond.	862	863	778	777	1	1	30.0	6.00	3.00
767	Guscio fond.	863	864	779	778	1	1	30.0	6.00	3.00
768	Guscio fond.	864	865	780	779	1	1	30.0	6.00	3.00
769	Guscio fond.	865	866	781	780	1	1	30.0	6.00	3.00
770	Guscio fond.	866	867	782	781	1	1	30.0	6.00	3.00
771	Guscio fond.	867	868	783	782	1	1	30.0	6.00	3.00
772	Guscio fond.	868	869	784	783	1	1	30.0	6.00	3.00
773	Guscio fond.	869	870	785	784	1	1	30.0	6.00	3.00
774	Guscio fond.	870	871	786	785	1	1	30.0	6.00	3.00
775	Guscio fond.	871	872	787	786	1	1	30.0	6.00	3.00
776	Guscio fond.	872	873	788	787	1	1	30.0	6.00	3.00
777	Guscio fond.	873	874	789	788	1	1	30.0	6.00	3.00
778	Guscio fond.	874	875	790	789	1	1	30.0	6.00	3.00
779	Guscio fond.	875	876	791	790	1	1	30.0	6.00	3.00
780	Guscio fond.	876	877	792	791	1	1	30.0	6.00	3.00
781	Guscio fond.	877	878	793	792	1	1	30.0	6.00	3.00
782	Guscio fond.	878	879	794	793	1	1	30.0	6.00	3.00
783	Guscio fond.	879	880	795	794	1	1	30.0	6.00	3.00
784	Guscio fond.	880	881	796	795	1	1	30.0	6.00	3.00
785	Guscio fond.	881	882	797	796	1	1	30.0	6.00	3.00
786	Guscio fond.	882	883	798	797	1	1	30.0	6.00	3.00
787	Guscio fond.	883	884	799	798	1	1	30.0	6.00	3.00
788	Guscio fond.	884	885	800	799	1	1	30.0	6.00	3.00

Codice	Titolo	Pag. 79 di 298
B.16a	Relazione di calcolo delle strutture	

PROGETTO DEFINITIVO
IMPIANTO DI GENERAZIONE DA FONTE RINNOVABILE (FOTOVOLTAICA) - 15_LECCE
POTENZA NOMINALE DC PARI A 40,69 MWP E POTENZA NOMINALE AC PARI A 42,00 MWAC

789	Guscio fond.	885	886	801	800	1	1	30.0	6.00	3.00
790	Guscio fond.	886	887	802	801	1	1	30.0	6.00	3.00
791	Guscio fond.	887	888	803	802	1	1	30.0	6.00	3.00
792	Guscio fond.	888	889	804	803	1	1	30.0	6.00	3.00
793	Guscio fond.	889	890	805	804	1	1	30.0	6.00	3.00
794	Guscio fond.	890	891	806	805	1	1	30.0	6.00	3.00
795	Guscio fond.	891	892	807	806	1	1	30.0	6.00	3.00
796	Guscio fond.	892	893	808	807	1	1	30.0	6.00	3.00
797	Guscio fond.	893	894	809	808	1	1	30.0	6.00	3.00
798	Guscio fond.	894	895	810	809	1	1	30.0	6.00	3.00
799	Guscio fond.	895	896	811	810	1	1	30.0	6.00	3.00
800	Guscio fond.	896	897	812	811	1	1	30.0	6.00	3.00
801	Guscio fond.	897	898	813	812	1	1	30.0	6.00	3.00
802	Guscio fond.	898	899	814	813	1	1	30.0	6.00	3.00
803	Guscio fond.	899	900	815	814	1	1	30.0	6.00	3.00
804	Guscio fond.	900	901	816	815	1	1	30.0	6.00	3.00
805	Guscio fond.	901	902	817	816	1	1	30.0	6.00	3.00
806	Guscio fond.	902	903	818	817	1	1	30.0	6.00	3.00
807	Guscio fond.	903	904	819	818	1	1	30.0	6.00	3.00
808	Guscio fond.	904	905	820	819	1	1	30.0	6.00	3.00
809	Guscio fond.	905	906	821	820	1	1	30.0	6.00	3.00
810	Guscio fond.	906	907	822	821	1	1	30.0	6.00	3.00
811	Guscio fond.	907	908	823	822	1	1	30.0	6.00	3.00
812	Guscio fond.	908	909	824	823	1	1	30.0	6.00	3.00
813	Guscio fond.	909	910	825	824	1	1	30.0	6.00	3.00
814	Guscio fond.	910	911	826	825	1	1	30.0	6.00	3.00
815	Guscio fond.	911	912	827	826	1	1	30.0	6.00	3.00
816	Guscio fond.	912	913	828	827	1	1	30.0	6.00	3.00
817	Guscio fond.	913	914	829	828	1	1	30.0	6.00	3.00
818	Guscio fond.	914	915	830	829	1	1	30.0	6.00	3.00
819	Guscio fond.	915	916	831	830	1	1	30.0	6.00	3.00
820	Guscio fond.	916	917	832	831	1	1	30.0	6.00	3.00
821	Guscio fond.	917	918	833	832	1	1	30.0	6.00	3.00
822	Guscio fond.	918	919	834	833	1	1	30.0	6.00	3.00
823	Guscio fond.	919	920	835	834	1	1	30.0	6.00	3.00
824	Guscio fond.	920	921	836	835	1	1	30.0	6.00	3.00
825	Guscio fond.	921	922	837	836	1	1	30.0	6.00	3.00
826	Guscio fond.	922	923	838	837	1	1	30.0	6.00	3.00
827	Guscio fond.	923	924	839	838	1	1	30.0	6.00	3.00
828	Guscio fond.	924	925	840	839	1	1	30.0	6.00	3.00
829	Guscio fond.	925	926	841	840	1	1	30.0	6.00	3.00
830	Guscio fond.	926	927	842	841	1	1	30.0	6.00	3.00
831	Guscio fond.	927	928	843	842	1	1	30.0	6.00	3.00
832	Guscio fond.	928	929	844	843	1	1	30.0	6.00	3.00

Codice	Titolo	Pag. 80 di 298
B.16a	Relazione di calcolo delle strutture	

PROGETTO DEFINITIVO
IMPIANTO DI GENERAZIONE DA FONTE RINNOVABILE (FOTOVOLTAICA) - 15_LECCE
POTENZA NOMINALE DC PARI A 40,69 MWP E POTENZA NOMINALE AC PARI A 42,00 MWac

833	Guscio fond.	929	930	845	844	1	1	30.0	6.00	3.00
834	Guscio fond.	930	931	846	845	1	1	30.0	6.00	3.00
835	Guscio fond.	931	932	847	846	1	1	30.0	6.00	3.00
836	Guscio fond.	932	933	848	847	1	1	30.0	6.00	3.00
837	Guscio fond.	933	934	849	848	1	1	30.0	6.00	3.00
838	Guscio fond.	934	935	850	849	1	1	30.0	6.00	3.00
839	Guscio fond.	935	936	851	850	1	1	30.0	6.00	3.00
840	Guscio fond.	936	937	852	851	1	1	30.0	6.00	3.00
841	Guscio fond.	939	938	853	854	1	1	30.0	6.00	3.00
842	Guscio fond.	938	940	855	853	1	1	30.0	6.00	3.00
843	Guscio fond.	940	941	856	855	1	1	30.0	6.00	3.00
844	Guscio fond.	941	942	857	856	1	1	30.0	6.00	3.00
845	Guscio fond.	942	943	858	857	1	1	30.0	6.00	3.00
846	Guscio fond.	943	944	859	858	1	1	30.0	6.00	3.00
847	Guscio fond.	944	945	860	859	1	1	30.0	6.00	3.00
848	Guscio fond.	945	946	861	860	1	1	30.0	6.00	3.00
849	Guscio fond.	946	947	862	861	1	1	30.0	6.00	3.00
850	Guscio fond.	947	948	863	862	1	1	30.0	6.00	3.00
851	Guscio fond.	948	949	864	863	1	1	30.0	6.00	3.00
852	Guscio fond.	949	950	865	864	1	1	30.0	6.00	3.00
853	Guscio fond.	950	951	866	865	1	1	30.0	6.00	3.00
854	Guscio fond.	951	952	867	866	1	1	30.0	6.00	3.00
855	Guscio fond.	952	953	868	867	1	1	30.0	6.00	3.00
856	Guscio fond.	953	954	869	868	1	1	30.0	6.00	3.00
857	Guscio fond.	954	955	870	869	1	1	30.0	6.00	3.00
858	Guscio fond.	955	956	871	870	1	1	30.0	6.00	3.00
859	Guscio fond.	956	957	872	871	1	1	30.0	6.00	3.00
860	Guscio fond.	957	958	873	872	1	1	30.0	6.00	3.00
861	Guscio fond.	958	959	874	873	1	1	30.0	6.00	3.00
862	Guscio fond.	959	960	875	874	1	1	30.0	6.00	3.00
863	Guscio fond.	960	961	876	875	1	1	30.0	6.00	3.00
864	Guscio fond.	961	962	877	876	1	1	30.0	6.00	3.00
865	Guscio fond.	962	963	878	877	1	1	30.0	6.00	3.00
866	Guscio fond.	963	964	879	878	1	1	30.0	6.00	3.00
867	Guscio fond.	964	965	880	879	1	1	30.0	6.00	3.00
868	Guscio fond.	965	966	881	880	1	1	30.0	6.00	3.00
869	Guscio fond.	966	967	882	881	1	1	30.0	6.00	3.00
870	Guscio fond.	967	968	883	882	1	1	30.0	6.00	3.00
871	Guscio fond.	968	969	884	883	1	1	30.0	6.00	3.00
872	Guscio fond.	969	970	885	884	1	1	30.0	6.00	3.00
873	Guscio fond.	970	971	886	885	1	1	30.0	6.00	3.00
874	Guscio fond.	971	972	887	886	1	1	30.0	6.00	3.00
875	Guscio fond.	972	973	888	887	1	1	30.0	6.00	3.00
876	Guscio fond.	973	974	889	888	1	1	30.0	6.00	3.00

Codice	Titolo	Pag. 81 di 298
B.16a	Relazione di calcolo delle strutture	

PROGETTO DEFINITIVO
IMPIANTO DI GENERAZIONE DA FONTE RINNOVABILE (FOTOVOLTAICA) - 15_LECCE
POTENZA NOMINALE DC PARI A 40,69 MWP E POTENZA NOMINALE AC PARI A 42,00 MWac

877	Guscio fond.	974	975	890	889	1	1	30.0	6.00	3.00
878	Guscio fond.	975	976	891	890	1	1	30.0	6.00	3.00
879	Guscio fond.	976	977	892	891	1	1	30.0	6.00	3.00
880	Guscio fond.	977	978	893	892	1	1	30.0	6.00	3.00
881	Guscio fond.	978	979	894	893	1	1	30.0	6.00	3.00
882	Guscio fond.	979	980	895	894	1	1	30.0	6.00	3.00
883	Guscio fond.	980	981	896	895	1	1	30.0	6.00	3.00
884	Guscio fond.	981	982	897	896	1	1	30.0	6.00	3.00
885	Guscio fond.	982	983	898	897	1	1	30.0	6.00	3.00
886	Guscio fond.	983	984	899	898	1	1	30.0	6.00	3.00
887	Guscio fond.	984	985	900	899	1	1	30.0	6.00	3.00
888	Guscio fond.	985	986	901	900	1	1	30.0	6.00	3.00
889	Guscio fond.	986	987	902	901	1	1	30.0	6.00	3.00
890	Guscio fond.	987	988	903	902	1	1	30.0	6.00	3.00
891	Guscio fond.	988	989	904	903	1	1	30.0	6.00	3.00
892	Guscio fond.	989	990	905	904	1	1	30.0	6.00	3.00
893	Guscio fond.	990	991	906	905	1	1	30.0	6.00	3.00
894	Guscio fond.	991	992	907	906	1	1	30.0	6.00	3.00
895	Guscio fond.	992	993	908	907	1	1	30.0	6.00	3.00
896	Guscio fond.	993	994	909	908	1	1	30.0	6.00	3.00
897	Guscio fond.	994	995	910	909	1	1	30.0	6.00	3.00
898	Guscio fond.	995	996	911	910	1	1	30.0	6.00	3.00
899	Guscio fond.	996	997	912	911	1	1	30.0	6.00	3.00
900	Guscio fond.	997	998	913	912	1	1	30.0	6.00	3.00
901	Guscio fond.	998	999	914	913	1	1	30.0	6.00	3.00
902	Guscio fond.	999	1000	915	914	1	1	30.0	6.00	3.00
903	Guscio fond.	1000	1001	916	915	1	1	30.0	6.00	3.00
904	Guscio fond.	1001	1002	917	916	1	1	30.0	6.00	3.00
905	Guscio fond.	1002	1003	918	917	1	1	30.0	6.00	3.00
906	Guscio fond.	1003	1004	919	918	1	1	30.0	6.00	3.00
907	Guscio fond.	1004	1005	920	919	1	1	30.0	6.00	3.00
908	Guscio fond.	1005	1006	921	920	1	1	30.0	6.00	3.00
909	Guscio fond.	1006	1007	922	921	1	1	30.0	6.00	3.00
910	Guscio fond.	1007	1008	923	922	1	1	30.0	6.00	3.00
911	Guscio fond.	1008	1009	924	923	1	1	30.0	6.00	3.00
912	Guscio fond.	1009	1010	925	924	1	1	30.0	6.00	3.00
913	Guscio fond.	1010	1011	926	925	1	1	30.0	6.00	3.00
914	Guscio fond.	1011	1012	927	926	1	1	30.0	6.00	3.00
915	Guscio fond.	1012	1013	928	927	1	1	30.0	6.00	3.00
916	Guscio fond.	1013	1014	929	928	1	1	30.0	6.00	3.00
917	Guscio fond.	1014	1015	930	929	1	1	30.0	6.00	3.00
918	Guscio fond.	1015	1016	931	930	1	1	30.0	6.00	3.00
919	Guscio fond.	1016	1017	932	931	1	1	30.0	6.00	3.00
920	Guscio fond.	1017	1018	933	932	1	1	30.0	6.00	3.00

Codice	Titolo	Pag. 82 di 298
B.16a	Relazione di calcolo delle strutture	

PROGETTO DEFINITIVO
IMPIANTO DI GENERAZIONE DA FONTE RINNOVABILE (FOTOVOLTAICA) - 15_LECCE
POTENZA NOMINALE DC PARI A 40,69 MWP E POTENZA NOMINALE AC PARI A 42,00 MWac

921	Guscio fond.	1018	1019	934	933	1	1	30.0	6.00	3.00
922	Guscio fond.	1019	1020	935	934	1	1	30.0	6.00	3.00
923	Guscio fond.	1020	1021	936	935	1	1	30.0	6.00	3.00
924	Guscio fond.	1021	1022	937	936	1	1	30.0	6.00	3.00
925	Guscio fond.	1024	1023	938	939	1	1	30.0	6.00	3.00
926	Guscio fond.	1023	1025	940	938	1	1	30.0	6.00	3.00
927	Guscio fond.	1025	1026	941	940	1	1	30.0	6.00	3.00
928	Guscio fond.	1026	1027	942	941	1	1	30.0	6.00	3.00
929	Guscio fond.	1027	1028	943	942	1	1	30.0	6.00	3.00
930	Guscio fond.	1028	1029	944	943	1	1	30.0	6.00	3.00
931	Guscio fond.	1029	1030	945	944	1	1	30.0	6.00	3.00
932	Guscio fond.	1030	1031	946	945	1	1	30.0	6.00	3.00
933	Guscio fond.	1031	1032	947	946	1	1	30.0	6.00	3.00
934	Guscio fond.	1032	1033	948	947	1	1	30.0	6.00	3.00
935	Guscio fond.	1033	1034	949	948	1	1	30.0	6.00	3.00
936	Guscio fond.	1034	1035	950	949	1	1	30.0	6.00	3.00
937	Guscio fond.	1035	1036	951	950	1	1	30.0	6.00	3.00
938	Guscio fond.	1036	1037	952	951	1	1	30.0	6.00	3.00
939	Guscio fond.	1037	1038	953	952	1	1	30.0	6.00	3.00
940	Guscio fond.	1038	1039	954	953	1	1	30.0	6.00	3.00
941	Guscio fond.	1039	1040	955	954	1	1	30.0	6.00	3.00
942	Guscio fond.	1040	1041	956	955	1	1	30.0	6.00	3.00
943	Guscio fond.	1041	1042	957	956	1	1	30.0	6.00	3.00
944	Guscio fond.	1042	1043	958	957	1	1	30.0	6.00	3.00
945	Guscio fond.	1043	1044	959	958	1	1	30.0	6.00	3.00
946	Guscio fond.	1044	1045	960	959	1	1	30.0	6.00	3.00
947	Guscio fond.	1045	1046	961	960	1	1	30.0	6.00	3.00
948	Guscio fond.	1046	1047	962	961	1	1	30.0	6.00	3.00
949	Guscio fond.	1047	1048	963	962	1	1	30.0	6.00	3.00
950	Guscio fond.	1048	1049	964	963	1	1	30.0	6.00	3.00
951	Guscio fond.	1049	1050	965	964	1	1	30.0	6.00	3.00
952	Guscio fond.	1050	1051	966	965	1	1	30.0	6.00	3.00
953	Guscio fond.	1051	1052	967	966	1	1	30.0	6.00	3.00
954	Guscio fond.	1052	1053	968	967	1	1	30.0	6.00	3.00
955	Guscio fond.	1053	1054	969	968	1	1	30.0	6.00	3.00
956	Guscio fond.	1054	1055	970	969	1	1	30.0	6.00	3.00
957	Guscio fond.	1055	1056	971	970	1	1	30.0	6.00	3.00
958	Guscio fond.	1056	1057	972	971	1	1	30.0	6.00	3.00
959	Guscio fond.	1057	1058	973	972	1	1	30.0	6.00	3.00
960	Guscio fond.	1058	1059	974	973	1	1	30.0	6.00	3.00
961	Guscio fond.	1059	1060	975	974	1	1	30.0	6.00	3.00
962	Guscio fond.	1060	1061	976	975	1	1	30.0	6.00	3.00
963	Guscio fond.	1061	1062	977	976	1	1	30.0	6.00	3.00
964	Guscio fond.	1062	1063	978	977	1	1	30.0	6.00	3.00

Codice	Titolo	Pag. 83 di 298
B.16a	Relazione di calcolo delle strutture	

PROGETTO DEFINITIVO
IMPIANTO DI GENERAZIONE DA FONTE RINNOVABILE (FOTOVOLTAICA) - 15_LECCE
POTENZA NOMINALE DC PARI A 40,69 MWP E POTENZA NOMINALE AC PARI A 42,00 MWac

965	Guscio fond.	1063	1064	979	978	1	1	30.0	6.00	3.00
966	Guscio fond.	1064	1065	980	979	1	1	30.0	6.00	3.00
967	Guscio fond.	1065	1066	981	980	1	1	30.0	6.00	3.00
968	Guscio fond.	1066	1067	982	981	1	1	30.0	6.00	3.00
969	Guscio fond.	1067	1068	983	982	1	1	30.0	6.00	3.00
970	Guscio fond.	1068	1069	984	983	1	1	30.0	6.00	3.00
971	Guscio fond.	1069	1070	985	984	1	1	30.0	6.00	3.00
972	Guscio fond.	1070	1071	986	985	1	1	30.0	6.00	3.00
973	Guscio fond.	1071	1072	987	986	1	1	30.0	6.00	3.00
974	Guscio fond.	1072	1073	988	987	1	1	30.0	6.00	3.00
975	Guscio fond.	1073	1074	989	988	1	1	30.0	6.00	3.00
976	Guscio fond.	1074	1075	990	989	1	1	30.0	6.00	3.00
977	Guscio fond.	1075	1076	991	990	1	1	30.0	6.00	3.00
978	Guscio fond.	1076	1077	992	991	1	1	30.0	6.00	3.00
979	Guscio fond.	1077	1078	993	992	1	1	30.0	6.00	3.00
980	Guscio fond.	1078	1079	994	993	1	1	30.0	6.00	3.00
981	Guscio fond.	1079	1080	995	994	1	1	30.0	6.00	3.00
982	Guscio fond.	1080	1081	996	995	1	1	30.0	6.00	3.00
983	Guscio fond.	1081	1082	997	996	1	1	30.0	6.00	3.00
984	Guscio fond.	1082	1083	998	997	1	1	30.0	6.00	3.00
985	Guscio fond.	1083	1084	999	998	1	1	30.0	6.00	3.00
986	Guscio fond.	1084	1085	1000	999	1	1	30.0	6.00	3.00
987	Guscio fond.	1085	1086	1001	1000	1	1	30.0	6.00	3.00
988	Guscio fond.	1086	1087	1002	1001	1	1	30.0	6.00	3.00
989	Guscio fond.	1087	1088	1003	1002	1	1	30.0	6.00	3.00
990	Guscio fond.	1088	1089	1004	1003	1	1	30.0	6.00	3.00
991	Guscio fond.	1089	1090	1005	1004	1	1	30.0	6.00	3.00
992	Guscio fond.	1090	1091	1006	1005	1	1	30.0	6.00	3.00
993	Guscio fond.	1091	1092	1007	1006	1	1	30.0	6.00	3.00
994	Guscio fond.	1092	1093	1008	1007	1	1	30.0	6.00	3.00
995	Guscio fond.	1093	1094	1009	1008	1	1	30.0	6.00	3.00
996	Guscio fond.	1094	1095	1010	1009	1	1	30.0	6.00	3.00
997	Guscio fond.	1095	1096	1011	1010	1	1	30.0	6.00	3.00
998	Guscio fond.	1096	1097	1012	1011	1	1	30.0	6.00	3.00
999	Guscio fond.	1097	1098	1013	1012	1	1	30.0	6.00	3.00
1000	Guscio fond.	1098	1099	1014	1013	1	1	30.0	6.00	3.00
1001	Guscio fond.	1099	1100	1015	1014	1	1	30.0	6.00	3.00
1002	Guscio fond.	1100	1101	1016	1015	1	1	30.0	6.00	3.00
1003	Guscio fond.	1101	1102	1017	1016	1	1	30.0	6.00	3.00
1004	Guscio fond.	1102	1103	1018	1017	1	1	30.0	6.00	3.00
1005	Guscio fond.	1103	1104	1019	1018	1	1	30.0	6.00	3.00
1006	Guscio fond.	1104	1105	1020	1019	1	1	30.0	6.00	3.00
1007	Guscio fond.	1105	1106	1021	1020	1	1	30.0	6.00	3.00
1008	Guscio fond.	1106	1107	1022	1021	1	1	30.0	6.00	3.00

Codice	Titolo	Pag. 84 di 298
B.16a	Relazione di calcolo delle strutture	

PROGETTO DEFINITIVO
IMPIANTO DI GENERAZIONE DA FONTE RINNOVABILE (FOTOVOLTAICA) - 15_LECCE
POTENZA NOMINALE DC PARI A 40,69 MWP E POTENZA NOMINALE AC PARI A 42,00 MWAC

1009	Guscio fond.	1109	1108	1023	1024	1	1	30.0	6.00	3.00
1010	Guscio fond.	1108	1110	1025	1023	1	1	30.0	6.00	3.00
1011	Guscio fond.	1110	1111	1026	1025	1	1	30.0	6.00	3.00
1012	Guscio fond.	1111	1112	1027	1026	1	1	30.0	6.00	3.00
1013	Guscio fond.	1112	1113	1028	1027	1	1	30.0	6.00	3.00
1014	Guscio fond.	1113	1114	1029	1028	1	1	30.0	6.00	3.00
1015	Guscio fond.	1114	1115	1030	1029	1	1	30.0	6.00	3.00
1016	Guscio fond.	1115	1116	1031	1030	1	1	30.0	6.00	3.00
1017	Guscio fond.	1116	1117	1032	1031	1	1	30.0	6.00	3.00
1018	Guscio fond.	1117	1118	1033	1032	1	1	30.0	6.00	3.00
1019	Guscio fond.	1118	1119	1034	1033	1	1	30.0	6.00	3.00
1020	Guscio fond.	1119	1120	1035	1034	1	1	30.0	6.00	3.00
1021	Guscio fond.	1120	1121	1036	1035	1	1	30.0	6.00	3.00
1022	Guscio fond.	1121	1122	1037	1036	1	1	30.0	6.00	3.00
1023	Guscio fond.	1122	1123	1038	1037	1	1	30.0	6.00	3.00
1024	Guscio fond.	1123	1124	1039	1038	1	1	30.0	6.00	3.00
1025	Guscio fond.	1124	1125	1040	1039	1	1	30.0	6.00	3.00
1026	Guscio fond.	1125	1126	1041	1040	1	1	30.0	6.00	3.00
1027	Guscio fond.	1126	1127	1042	1041	1	1	30.0	6.00	3.00
1028	Guscio fond.	1127	1128	1043	1042	1	1	30.0	6.00	3.00
1029	Guscio fond.	1128	1129	1044	1043	1	1	30.0	6.00	3.00
1030	Guscio fond.	1129	1130	1045	1044	1	1	30.0	6.00	3.00
1031	Guscio fond.	1130	1131	1046	1045	1	1	30.0	6.00	3.00
1032	Guscio fond.	1131	1132	1047	1046	1	1	30.0	6.00	3.00
1033	Guscio fond.	1132	1133	1048	1047	1	1	30.0	6.00	3.00
1034	Guscio fond.	1133	1134	1049	1048	1	1	30.0	6.00	3.00
1035	Guscio fond.	1134	1135	1050	1049	1	1	30.0	6.00	3.00
1036	Guscio fond.	1135	1136	1051	1050	1	1	30.0	6.00	3.00
1037	Guscio fond.	1136	1137	1052	1051	1	1	30.0	6.00	3.00
1038	Guscio fond.	1137	1138	1053	1052	1	1	30.0	6.00	3.00
1039	Guscio fond.	1138	1139	1054	1053	1	1	30.0	6.00	3.00
1040	Guscio fond.	1139	1140	1055	1054	1	1	30.0	6.00	3.00
1041	Guscio fond.	1140	1141	1056	1055	1	1	30.0	6.00	3.00
1042	Guscio fond.	1141	1142	1057	1056	1	1	30.0	6.00	3.00
1043	Guscio fond.	1142	1143	1058	1057	1	1	30.0	6.00	3.00
1044	Guscio fond.	1143	1144	1059	1058	1	1	30.0	6.00	3.00
1045	Guscio fond.	1144	1145	1060	1059	1	1	30.0	6.00	3.00
1046	Guscio fond.	1145	1146	1061	1060	1	1	30.0	6.00	3.00
1047	Guscio fond.	1146	1147	1062	1061	1	1	30.0	6.00	3.00
1048	Guscio fond.	1147	1148	1063	1062	1	1	30.0	6.00	3.00
1049	Guscio fond.	1148	1149	1064	1063	1	1	30.0	6.00	3.00
1050	Guscio fond.	1149	1150	1065	1064	1	1	30.0	6.00	3.00
1051	Guscio fond.	1150	1151	1066	1065	1	1	30.0	6.00	3.00
1052	Guscio fond.	1151	1152	1067	1066	1	1	30.0	6.00	3.00

Codice	Titolo	Pag. 85 di 298
B.16a	Relazione di calcolo delle strutture	

PROGETTO DEFINITIVO
IMPIANTO DI GENERAZIONE DA FONTE RINNOVABILE (FOTOVOLTAICA) - 15_LECCE
POTENZA NOMINALE DC PARI A 40,69 MWP E POTENZA NOMINALE AC PARI A 42,00 MWAC

1053	Guscio fond.	1152	1153	1068	1067	1	1	30.0	6.00	3.00
1054	Guscio fond.	1153	1154	1069	1068	1	1	30.0	6.00	3.00
1055	Guscio fond.	1154	1155	1070	1069	1	1	30.0	6.00	3.00
1056	Guscio fond.	1155	1156	1071	1070	1	1	30.0	6.00	3.00
1057	Guscio fond.	1156	1157	1072	1071	1	1	30.0	6.00	3.00
1058	Guscio fond.	1157	1158	1073	1072	1	1	30.0	6.00	3.00
1059	Guscio fond.	1158	1159	1074	1073	1	1	30.0	6.00	3.00
1060	Guscio fond.	1159	1160	1075	1074	1	1	30.0	6.00	3.00
1061	Guscio fond.	1160	1161	1076	1075	1	1	30.0	6.00	3.00
1062	Guscio fond.	1161	1162	1077	1076	1	1	30.0	6.00	3.00
1063	Guscio fond.	1162	1163	1078	1077	1	1	30.0	6.00	3.00
1064	Guscio fond.	1163	1164	1079	1078	1	1	30.0	6.00	3.00
1065	Guscio fond.	1164	1165	1080	1079	1	1	30.0	6.00	3.00
1066	Guscio fond.	1165	1166	1081	1080	1	1	30.0	6.00	3.00
1067	Guscio fond.	1166	1167	1082	1081	1	1	30.0	6.00	3.00
1068	Guscio fond.	1167	1168	1083	1082	1	1	30.0	6.00	3.00
1069	Guscio fond.	1168	1169	1084	1083	1	1	30.0	6.00	3.00
1070	Guscio fond.	1169	1170	1085	1084	1	1	30.0	6.00	3.00
1071	Guscio fond.	1170	1171	1086	1085	1	1	30.0	6.00	3.00
1072	Guscio fond.	1171	1172	1087	1086	1	1	30.0	6.00	3.00
1073	Guscio fond.	1172	1173	1088	1087	1	1	30.0	6.00	3.00
1074	Guscio fond.	1173	1174	1089	1088	1	1	30.0	6.00	3.00
1075	Guscio fond.	1174	1175	1090	1089	1	1	30.0	6.00	3.00
1076	Guscio fond.	1175	1176	1091	1090	1	1	30.0	6.00	3.00
1077	Guscio fond.	1176	1177	1092	1091	1	1	30.0	6.00	3.00
1078	Guscio fond.	1177	1178	1093	1092	1	1	30.0	6.00	3.00
1079	Guscio fond.	1178	1179	1094	1093	1	1	30.0	6.00	3.00
1080	Guscio fond.	1179	1180	1095	1094	1	1	30.0	6.00	3.00
1081	Guscio fond.	1180	1181	1096	1095	1	1	30.0	6.00	3.00
1082	Guscio fond.	1181	1182	1097	1096	1	1	30.0	6.00	3.00
1083	Guscio fond.	1182	1183	1098	1097	1	1	30.0	6.00	3.00
1084	Guscio fond.	1183	1184	1099	1098	1	1	30.0	6.00	3.00
1085	Guscio fond.	1184	1185	1100	1099	1	1	30.0	6.00	3.00
1086	Guscio fond.	1185	1186	1101	1100	1	1	30.0	6.00	3.00
1087	Guscio fond.	1186	1187	1102	1101	1	1	30.0	6.00	3.00
1088	Guscio fond.	1187	1188	1103	1102	1	1	30.0	6.00	3.00
1089	Guscio fond.	1188	1189	1104	1103	1	1	30.0	6.00	3.00
1090	Guscio fond.	1189	1190	1105	1104	1	1	30.0	6.00	3.00
1091	Guscio fond.	1190	1191	1106	1105	1	1	30.0	6.00	3.00
1092	Guscio fond.	1191	1192	1107	1106	1	1	30.0	6.00	3.00
1093	Guscio fond.	1194	1193	1108	1109	1	1	30.0	6.00	3.00
1094	Guscio fond.	1193	1195	1110	1108	1	1	30.0	6.00	3.00
1095	Guscio fond.	1195	1196	1111	1110	1	1	30.0	6.00	3.00
1096	Guscio fond.	1196	1197	1112	1111	1	1	30.0	6.00	3.00

Codice	Titolo	Pag. 86 di 298
B.16a	Relazione di calcolo delle strutture	

PROGETTO DEFINITIVO
IMPIANTO DI GENERAZIONE DA FONTE RINNOVABILE (FOTOVOLTAICA) - 15_LECCE
POTENZA NOMINALE DC PARI A 40,69 MWp E POTENZA NOMINALE AC PARI A 42,00 MWac

1097	Guscio fond.	1197	1198	1113	1112	1	1	30.0	6.00	3.00
1098	Guscio fond.	1198	1199	1114	1113	1	1	30.0	6.00	3.00
1099	Guscio fond.	1199	1200	1115	1114	1	1	30.0	6.00	3.00
1100	Guscio fond.	1200	1201	1116	1115	1	1	30.0	6.00	3.00
1101	Guscio fond.	1201	1202	1117	1116	1	1	30.0	6.00	3.00
1102	Guscio fond.	1202	1203	1118	1117	1	1	30.0	6.00	3.00
1103	Guscio fond.	1203	1204	1119	1118	1	1	30.0	6.00	3.00
1104	Guscio fond.	1204	1205	1120	1119	1	1	30.0	6.00	3.00
1105	Guscio fond.	1205	1206	1121	1120	1	1	30.0	6.00	3.00
1106	Guscio fond.	1206	1207	1122	1121	1	1	30.0	6.00	3.00
1107	Guscio fond.	1207	1208	1123	1122	1	1	30.0	6.00	3.00
1108	Guscio fond.	1208	1209	1124	1123	1	1	30.0	6.00	3.00
1109	Guscio fond.	1209	1210	1125	1124	1	1	30.0	6.00	3.00
1110	Guscio fond.	1210	1211	1126	1125	1	1	30.0	6.00	3.00
1111	Guscio fond.	1211	1212	1127	1126	1	1	30.0	6.00	3.00
1112	Guscio fond.	1212	1213	1128	1127	1	1	30.0	6.00	3.00
1113	Guscio fond.	1213	1214	1129	1128	1	1	30.0	6.00	3.00
1114	Guscio fond.	1214	1215	1130	1129	1	1	30.0	6.00	3.00
1115	Guscio fond.	1215	1216	1131	1130	1	1	30.0	6.00	3.00
1116	Guscio fond.	1216	1217	1132	1131	1	1	30.0	6.00	3.00
1117	Guscio fond.	1217	1218	1133	1132	1	1	30.0	6.00	3.00
1118	Guscio fond.	1218	1219	1134	1133	1	1	30.0	6.00	3.00
1119	Guscio fond.	1219	1220	1135	1134	1	1	30.0	6.00	3.00
1120	Guscio fond.	1220	1221	1136	1135	1	1	30.0	6.00	3.00
1121	Guscio fond.	1221	1222	1137	1136	1	1	30.0	6.00	3.00
1122	Guscio fond.	1222	1223	1138	1137	1	1	30.0	6.00	3.00
1123	Guscio fond.	1223	1224	1139	1138	1	1	30.0	6.00	3.00
1124	Guscio fond.	1224	1225	1140	1139	1	1	30.0	6.00	3.00
1125	Guscio fond.	1225	1226	1141	1140	1	1	30.0	6.00	3.00
1126	Guscio fond.	1226	1227	1142	1141	1	1	30.0	6.00	3.00
1127	Guscio fond.	1227	1228	1143	1142	1	1	30.0	6.00	3.00
1128	Guscio fond.	1228	1229	1144	1143	1	1	30.0	6.00	3.00
1129	Guscio fond.	1229	1230	1145	1144	1	1	30.0	6.00	3.00
1130	Guscio fond.	1230	1231	1146	1145	1	1	30.0	6.00	3.00
1131	Guscio fond.	1231	1232	1147	1146	1	1	30.0	6.00	3.00
1132	Guscio fond.	1232	1233	1148	1147	1	1	30.0	6.00	3.00
1133	Guscio fond.	1233	1234	1149	1148	1	1	30.0	6.00	3.00
1134	Guscio fond.	1234	1235	1150	1149	1	1	30.0	6.00	3.00
1135	Guscio fond.	1235	1236	1151	1150	1	1	30.0	6.00	3.00
1136	Guscio fond.	1236	1237	1152	1151	1	1	30.0	6.00	3.00
1137	Guscio fond.	1237	1238	1153	1152	1	1	30.0	6.00	3.00
1138	Guscio fond.	1238	1239	1154	1153	1	1	30.0	6.00	3.00
1139	Guscio fond.	1239	1240	1155	1154	1	1	30.0	6.00	3.00
1140	Guscio fond.	1240	1241	1156	1155	1	1	30.0	6.00	3.00

Codice	Titolo	Pag. 87 di 298
B.16a	Relazione di calcolo delle strutture	

PROGETTO DEFINITIVO
IMPIANTO DI GENERAZIONE DA FONTE RINNOVABILE (FOTOVOLTAICA) - 15_LECCE
POTENZA NOMINALE DC PARI A 40,69 MWP E POTENZA NOMINALE AC PARI A 42,00 MWAC

1141	Guscio fond.	1241	1242	1157	1156	1	1	30.0	6.00	3.00
1142	Guscio fond.	1242	1243	1158	1157	1	1	30.0	6.00	3.00
1143	Guscio fond.	1243	1244	1159	1158	1	1	30.0	6.00	3.00
1144	Guscio fond.	1244	1245	1160	1159	1	1	30.0	6.00	3.00
1145	Guscio fond.	1245	1246	1161	1160	1	1	30.0	6.00	3.00
1146	Guscio fond.	1246	1247	1162	1161	1	1	30.0	6.00	3.00
1147	Guscio fond.	1247	1248	1163	1162	1	1	30.0	6.00	3.00
1148	Guscio fond.	1248	1249	1164	1163	1	1	30.0	6.00	3.00
1149	Guscio fond.	1249	1250	1165	1164	1	1	30.0	6.00	3.00
1150	Guscio fond.	1250	1251	1166	1165	1	1	30.0	6.00	3.00
1151	Guscio fond.	1251	1252	1167	1166	1	1	30.0	6.00	3.00
1152	Guscio fond.	1252	1253	1168	1167	1	1	30.0	6.00	3.00
1153	Guscio fond.	1253	1254	1169	1168	1	1	30.0	6.00	3.00
1154	Guscio fond.	1254	1255	1170	1169	1	1	30.0	6.00	3.00
1155	Guscio fond.	1255	1256	1171	1170	1	1	30.0	6.00	3.00
1156	Guscio fond.	1256	1257	1172	1171	1	1	30.0	6.00	3.00
1157	Guscio fond.	1257	1258	1173	1172	1	1	30.0	6.00	3.00
1158	Guscio fond.	1258	1259	1174	1173	1	1	30.0	6.00	3.00
1159	Guscio fond.	1259	1260	1175	1174	1	1	30.0	6.00	3.00
1160	Guscio fond.	1260	1261	1176	1175	1	1	30.0	6.00	3.00
1161	Guscio fond.	1261	1262	1177	1176	1	1	30.0	6.00	3.00
1162	Guscio fond.	1262	1263	1178	1177	1	1	30.0	6.00	3.00
1163	Guscio fond.	1263	1264	1179	1178	1	1	30.0	6.00	3.00
1164	Guscio fond.	1264	1265	1180	1179	1	1	30.0	6.00	3.00
1165	Guscio fond.	1265	1266	1181	1180	1	1	30.0	6.00	3.00
1166	Guscio fond.	1266	1267	1182	1181	1	1	30.0	6.00	3.00
1167	Guscio fond.	1267	1268	1183	1182	1	1	30.0	6.00	3.00
1168	Guscio fond.	1268	1269	1184	1183	1	1	30.0	6.00	3.00
1169	Guscio fond.	1269	1270	1185	1184	1	1	30.0	6.00	3.00
1170	Guscio fond.	1270	1271	1186	1185	1	1	30.0	6.00	3.00
1171	Guscio fond.	1271	1272	1187	1186	1	1	30.0	6.00	3.00
1172	Guscio fond.	1272	1273	1188	1187	1	1	30.0	6.00	3.00
1173	Guscio fond.	1273	1274	1189	1188	1	1	30.0	6.00	3.00
1174	Guscio fond.	1274	1275	1190	1189	1	1	30.0	6.00	3.00
1175	Guscio fond.	1275	1276	1191	1190	1	1	30.0	6.00	3.00
1176	Guscio fond.	1276	1277	1192	1191	1	1	30.0	6.00	3.00
1177	Guscio fond.	1279	1278	1193	1194	1	1	30.0	6.00	3.00
1178	Guscio fond.	1278	1280	1195	1193	1	1	30.0	6.00	3.00
1179	Guscio fond.	1280	1281	1196	1195	1	1	30.0	6.00	3.00
1180	Guscio fond.	1281	1282	1197	1196	1	1	30.0	6.00	3.00
1181	Guscio fond.	1282	1283	1198	1197	1	1	30.0	6.00	3.00
1182	Guscio fond.	1283	1284	1199	1198	1	1	30.0	6.00	3.00
1183	Guscio fond.	1284	1285	1200	1199	1	1	30.0	6.00	3.00
1184	Guscio fond.	1285	1286	1201	1200	1	1	30.0	6.00	3.00

Codice	Titolo	Pag. 88 di 298
B.16a	Relazione di calcolo delle strutture	

PROGETTO DEFINITIVO
IMPIANTO DI GENERAZIONE DA FONTE RINNOVABILE (FOTOVOLTAICA) - 15_LECCE
POTENZA NOMINALE DC PARI A 40,69 MWP E POTENZA NOMINALE AC PARI A 42,00 MWAC

1185	Guscio fond.	1286	1287	1202	1201	1	1	30.0	6.00	3.00
1186	Guscio fond.	1287	1288	1203	1202	1	1	30.0	6.00	3.00
1187	Guscio fond.	1288	1289	1204	1203	1	1	30.0	6.00	3.00
1188	Guscio fond.	1289	1290	1205	1204	1	1	30.0	6.00	3.00
1189	Guscio fond.	1290	1291	1206	1205	1	1	30.0	6.00	3.00
1190	Guscio fond.	1291	1292	1207	1206	1	1	30.0	6.00	3.00
1191	Guscio fond.	1292	1293	1208	1207	1	1	30.0	6.00	3.00
1192	Guscio fond.	1293	1294	1209	1208	1	1	30.0	6.00	3.00
1193	Guscio fond.	1294	1295	1210	1209	1	1	30.0	6.00	3.00
1194	Guscio fond.	1295	1296	1211	1210	1	1	30.0	6.00	3.00
1195	Guscio fond.	1296	1297	1212	1211	1	1	30.0	6.00	3.00
1196	Guscio fond.	1297	1298	1213	1212	1	1	30.0	6.00	3.00
1197	Guscio fond.	1298	1299	1214	1213	1	1	30.0	6.00	3.00
1198	Guscio fond.	1299	1300	1215	1214	1	1	30.0	6.00	3.00
1199	Guscio fond.	1300	1301	1216	1215	1	1	30.0	6.00	3.00
1200	Guscio fond.	1301	1302	1217	1216	1	1	30.0	6.00	3.00
1201	Guscio fond.	1302	1303	1218	1217	1	1	30.0	6.00	3.00
1202	Guscio fond.	1303	1304	1219	1218	1	1	30.0	6.00	3.00
1203	Guscio fond.	1304	1305	1220	1219	1	1	30.0	6.00	3.00
1204	Guscio fond.	1305	1306	1221	1220	1	1	30.0	6.00	3.00
1205	Guscio fond.	1306	1307	1222	1221	1	1	30.0	6.00	3.00
1206	Guscio fond.	1307	1308	1223	1222	1	1	30.0	6.00	3.00
1207	Guscio fond.	1308	1309	1224	1223	1	1	30.0	6.00	3.00
1208	Guscio fond.	1309	1310	1225	1224	1	1	30.0	6.00	3.00
1209	Guscio fond.	1310	1311	1226	1225	1	1	30.0	6.00	3.00
1210	Guscio fond.	1311	1312	1227	1226	1	1	30.0	6.00	3.00
1211	Guscio fond.	1312	1313	1228	1227	1	1	30.0	6.00	3.00
1212	Guscio fond.	1313	1314	1229	1228	1	1	30.0	6.00	3.00
1213	Guscio fond.	1314	1315	1230	1229	1	1	30.0	6.00	3.00
1214	Guscio fond.	1315	1316	1231	1230	1	1	30.0	6.00	3.00
1215	Guscio fond.	1316	1317	1232	1231	1	1	30.0	6.00	3.00
1216	Guscio fond.	1317	1318	1233	1232	1	1	30.0	6.00	3.00
1217	Guscio fond.	1318	1319	1234	1233	1	1	30.0	6.00	3.00
1218	Guscio fond.	1319	1320	1235	1234	1	1	30.0	6.00	3.00
1219	Guscio fond.	1320	1321	1236	1235	1	1	30.0	6.00	3.00
1220	Guscio fond.	1321	1322	1237	1236	1	1	30.0	6.00	3.00
1221	Guscio fond.	1322	1323	1238	1237	1	1	30.0	6.00	3.00
1222	Guscio fond.	1323	1324	1239	1238	1	1	30.0	6.00	3.00
1223	Guscio fond.	1324	1325	1240	1239	1	1	30.0	6.00	3.00
1224	Guscio fond.	1325	1326	1241	1240	1	1	30.0	6.00	3.00
1225	Guscio fond.	1326	1327	1242	1241	1	1	30.0	6.00	3.00
1226	Guscio fond.	1327	1328	1243	1242	1	1	30.0	6.00	3.00
1227	Guscio fond.	1328	1329	1244	1243	1	1	30.0	6.00	3.00
1228	Guscio fond.	1329	1330	1245	1244	1	1	30.0	6.00	3.00

Codice	Titolo	Pag. 89 di 298
B.16a	Relazione di calcolo delle strutture	

PROGETTO DEFINITIVO
IMPIANTO DI GENERAZIONE DA FONTE RINNOVABILE (FOTOVOLTAICA) - 15_LECCE
POTENZA NOMINALE DC PARI A 40,69 MWP E POTENZA NOMINALE AC PARI A 42,00 MWAC

1229	Guscio fond.	1330	1331	1246	1245	1	1	30.0	6.00	3.00
1230	Guscio fond.	1331	1332	1247	1246	1	1	30.0	6.00	3.00
1231	Guscio fond.	1332	1333	1248	1247	1	1	30.0	6.00	3.00
1232	Guscio fond.	1333	1334	1249	1248	1	1	30.0	6.00	3.00
1233	Guscio fond.	1334	1335	1250	1249	1	1	30.0	6.00	3.00
1234	Guscio fond.	1335	1336	1251	1250	1	1	30.0	6.00	3.00
1235	Guscio fond.	1336	1337	1252	1251	1	1	30.0	6.00	3.00
1236	Guscio fond.	1337	1338	1253	1252	1	1	30.0	6.00	3.00
1237	Guscio fond.	1338	1339	1254	1253	1	1	30.0	6.00	3.00
1238	Guscio fond.	1339	1340	1255	1254	1	1	30.0	6.00	3.00
1239	Guscio fond.	1340	1341	1256	1255	1	1	30.0	6.00	3.00
1240	Guscio fond.	1341	1342	1257	1256	1	1	30.0	6.00	3.00
1241	Guscio fond.	1342	1343	1258	1257	1	1	30.0	6.00	3.00
1242	Guscio fond.	1343	1344	1259	1258	1	1	30.0	6.00	3.00
1243	Guscio fond.	1344	1345	1260	1259	1	1	30.0	6.00	3.00
1244	Guscio fond.	1345	1346	1261	1260	1	1	30.0	6.00	3.00
1245	Guscio fond.	1346	1347	1262	1261	1	1	30.0	6.00	3.00
1246	Guscio fond.	1347	1348	1263	1262	1	1	30.0	6.00	3.00
1247	Guscio fond.	1348	1349	1264	1263	1	1	30.0	6.00	3.00
1248	Guscio fond.	1349	1350	1265	1264	1	1	30.0	6.00	3.00
1249	Guscio fond.	1350	1351	1266	1265	1	1	30.0	6.00	3.00
1250	Guscio fond.	1351	1352	1267	1266	1	1	30.0	6.00	3.00
1251	Guscio fond.	1352	1353	1268	1267	1	1	30.0	6.00	3.00
1252	Guscio fond.	1353	1354	1269	1268	1	1	30.0	6.00	3.00
1253	Guscio fond.	1354	1355	1270	1269	1	1	30.0	6.00	3.00
1254	Guscio fond.	1355	1356	1271	1270	1	1	30.0	6.00	3.00
1255	Guscio fond.	1356	1357	1272	1271	1	1	30.0	6.00	3.00
1256	Guscio fond.	1357	1358	1273	1272	1	1	30.0	6.00	3.00
1257	Guscio fond.	1358	1359	1274	1273	1	1	30.0	6.00	3.00
1258	Guscio fond.	1359	1360	1275	1274	1	1	30.0	6.00	3.00
1259	Guscio fond.	1360	1361	1276	1275	1	1	30.0	6.00	3.00
1260	Guscio fond.	1361	1362	1277	1276	1	1	30.0	6.00	3.00
1261	Guscio fond.	1364	1363	1278	1279	1	1	30.0	6.00	3.00
1262	Guscio fond.	1363	1365	1280	1278	1	1	30.0	6.00	3.00
1263	Guscio fond.	1365	1366	1281	1280	1	1	30.0	6.00	3.00
1264	Guscio fond.	1366	1367	1282	1281	1	1	30.0	6.00	3.00
1265	Guscio fond.	1367	1368	1283	1282	1	1	30.0	6.00	3.00
1266	Guscio fond.	1368	1369	1284	1283	1	1	30.0	6.00	3.00
1267	Guscio fond.	1369	1370	1285	1284	1	1	30.0	6.00	3.00
1268	Guscio fond.	1370	1371	1286	1285	1	1	30.0	6.00	3.00
1269	Guscio fond.	1371	1372	1287	1286	1	1	30.0	6.00	3.00
1270	Guscio fond.	1372	1373	1288	1287	1	1	30.0	6.00	3.00
1271	Guscio fond.	1373	1374	1289	1288	1	1	30.0	6.00	3.00
1272	Guscio fond.	1374	1375	1290	1289	1	1	30.0	6.00	3.00

Codice	Titolo	Pag. 90 di 298
B.16a	Relazione di calcolo delle strutture	

PROGETTO DEFINITIVO
IMPIANTO DI GENERAZIONE DA FONTE RINNOVABILE (FOTOVOLTAICA) - 15_LECCE
POTENZA NOMINALE DC PARI A 40,69 MWP E POTENZA NOMINALE AC PARI A 42,00 MWAC

1273	Guscio fond.	1375	1376	1291	1290	1	1	30.0	6.00	3.00
1274	Guscio fond.	1376	1377	1292	1291	1	1	30.0	6.00	3.00
1275	Guscio fond.	1377	1378	1293	1292	1	1	30.0	6.00	3.00
1276	Guscio fond.	1378	1379	1294	1293	1	1	30.0	6.00	3.00
1277	Guscio fond.	1379	1380	1295	1294	1	1	30.0	6.00	3.00
1278	Guscio fond.	1380	1381	1296	1295	1	1	30.0	6.00	3.00
1279	Guscio fond.	1381	1382	1297	1296	1	1	30.0	6.00	3.00
1280	Guscio fond.	1382	1383	1298	1297	1	1	30.0	6.00	3.00
1281	Guscio fond.	1383	1384	1299	1298	1	1	30.0	6.00	3.00
1282	Guscio fond.	1384	1385	1300	1299	1	1	30.0	6.00	3.00
1283	Guscio fond.	1385	1386	1301	1300	1	1	30.0	6.00	3.00
1284	Guscio fond.	1386	1387	1302	1301	1	1	30.0	6.00	3.00
1285	Guscio fond.	1387	1388	1303	1302	1	1	30.0	6.00	3.00
1286	Guscio fond.	1388	1389	1304	1303	1	1	30.0	6.00	3.00
1287	Guscio fond.	1389	1390	1305	1304	1	1	30.0	6.00	3.00
1288	Guscio fond.	1390	1391	1306	1305	1	1	30.0	6.00	3.00
1289	Guscio fond.	1391	1392	1307	1306	1	1	30.0	6.00	3.00
1290	Guscio fond.	1392	1393	1308	1307	1	1	30.0	6.00	3.00
1291	Guscio fond.	1393	1394	1309	1308	1	1	30.0	6.00	3.00
1292	Guscio fond.	1394	1395	1310	1309	1	1	30.0	6.00	3.00
1293	Guscio fond.	1395	1396	1311	1310	1	1	30.0	6.00	3.00
1294	Guscio fond.	1396	1397	1312	1311	1	1	30.0	6.00	3.00
1295	Guscio fond.	1397	1398	1313	1312	1	1	30.0	6.00	3.00
1296	Guscio fond.	1398	1399	1314	1313	1	1	30.0	6.00	3.00
1297	Guscio fond.	1399	1400	1315	1314	1	1	30.0	6.00	3.00
1298	Guscio fond.	1400	1401	1316	1315	1	1	30.0	6.00	3.00
1299	Guscio fond.	1401	1402	1317	1316	1	1	30.0	6.00	3.00
1300	Guscio fond.	1402	1403	1318	1317	1	1	30.0	6.00	3.00
1301	Guscio fond.	1403	1404	1319	1318	1	1	30.0	6.00	3.00
1302	Guscio fond.	1404	1405	1320	1319	1	1	30.0	6.00	3.00
1303	Guscio fond.	1405	1406	1321	1320	1	1	30.0	6.00	3.00
1304	Guscio fond.	1406	1407	1322	1321	1	1	30.0	6.00	3.00
1305	Guscio fond.	1407	1408	1323	1322	1	1	30.0	6.00	3.00
1306	Guscio fond.	1408	1409	1324	1323	1	1	30.0	6.00	3.00
1307	Guscio fond.	1409	1410	1325	1324	1	1	30.0	6.00	3.00
1308	Guscio fond.	1410	1411	1326	1325	1	1	30.0	6.00	3.00
1309	Guscio fond.	1411	1412	1327	1326	1	1	30.0	6.00	3.00
1310	Guscio fond.	1412	1413	1328	1327	1	1	30.0	6.00	3.00
1311	Guscio fond.	1413	1414	1329	1328	1	1	30.0	6.00	3.00
1312	Guscio fond.	1414	1415	1330	1329	1	1	30.0	6.00	3.00
1313	Guscio fond.	1415	1416	1331	1330	1	1	30.0	6.00	3.00
1314	Guscio fond.	1416	1417	1332	1331	1	1	30.0	6.00	3.00
1315	Guscio fond.	1417	1418	1333	1332	1	1	30.0	6.00	3.00
1316	Guscio fond.	1418	1419	1334	1333	1	1	30.0	6.00	3.00

Codice	Titolo	Pag. 91 di 298
B.16a	Relazione di calcolo delle strutture	

PROGETTO DEFINITIVO
IMPIANTO DI GENERAZIONE DA FONTE RINNOVABILE (FOTOVOLTAICA) - 15_LECCE
POTENZA NOMINALE DC PARI A 40,69 MWP E POTENZA NOMINALE AC PARI A 42,00 MWAC

1317	Guscio fond.	1419	1420	1335	1334	1	1	30.0	6.00	3.00
1318	Guscio fond.	1420	1421	1336	1335	1	1	30.0	6.00	3.00
1319	Guscio fond.	1421	1422	1337	1336	1	1	30.0	6.00	3.00
1320	Guscio fond.	1422	1423	1338	1337	1	1	30.0	6.00	3.00
1321	Guscio fond.	1423	1424	1339	1338	1	1	30.0	6.00	3.00
1322	Guscio fond.	1424	1425	1340	1339	1	1	30.0	6.00	3.00
1323	Guscio fond.	1425	1426	1341	1340	1	1	30.0	6.00	3.00
1324	Guscio fond.	1426	1427	1342	1341	1	1	30.0	6.00	3.00
1325	Guscio fond.	1427	1428	1343	1342	1	1	30.0	6.00	3.00
1326	Guscio fond.	1428	1429	1344	1343	1	1	30.0	6.00	3.00
1327	Guscio fond.	1429	1430	1345	1344	1	1	30.0	6.00	3.00
1328	Guscio fond.	1430	1431	1346	1345	1	1	30.0	6.00	3.00
1329	Guscio fond.	1431	1432	1347	1346	1	1	30.0	6.00	3.00
1330	Guscio fond.	1432	1433	1348	1347	1	1	30.0	6.00	3.00
1331	Guscio fond.	1433	1434	1349	1348	1	1	30.0	6.00	3.00
1332	Guscio fond.	1434	1435	1350	1349	1	1	30.0	6.00	3.00
1333	Guscio fond.	1435	1436	1351	1350	1	1	30.0	6.00	3.00
1334	Guscio fond.	1436	1437	1352	1351	1	1	30.0	6.00	3.00
1335	Guscio fond.	1437	1438	1353	1352	1	1	30.0	6.00	3.00
1336	Guscio fond.	1438	1439	1354	1353	1	1	30.0	6.00	3.00
1337	Guscio fond.	1439	1440	1355	1354	1	1	30.0	6.00	3.00
1338	Guscio fond.	1440	1441	1356	1355	1	1	30.0	6.00	3.00
1339	Guscio fond.	1441	1442	1357	1356	1	1	30.0	6.00	3.00
1340	Guscio fond.	1442	1443	1358	1357	1	1	30.0	6.00	3.00
1341	Guscio fond.	1443	1444	1359	1358	1	1	30.0	6.00	3.00
1342	Guscio fond.	1444	1445	1360	1359	1	1	30.0	6.00	3.00
1343	Guscio fond.	1445	1446	1361	1360	1	1	30.0	6.00	3.00
1344	Guscio fond.	1446	1447	1362	1361	1	1	30.0	6.00	3.00
1345	Guscio fond.	1449	1448	1363	1364	1	1	30.0	6.00	3.00
1346	Guscio fond.	1448	1450	1365	1363	1	1	30.0	6.00	3.00
1347	Guscio fond.	1450	1451	1366	1365	1	1	30.0	6.00	3.00
1348	Guscio fond.	1451	1452	1367	1366	1	1	30.0	6.00	3.00
1349	Guscio fond.	1452	1453	1368	1367	1	1	30.0	6.00	3.00
1350	Guscio fond.	1453	1454	1369	1368	1	1	30.0	6.00	3.00
1351	Guscio fond.	1454	1455	1370	1369	1	1	30.0	6.00	3.00
1352	Guscio fond.	1455	1456	1371	1370	1	1	30.0	6.00	3.00
1353	Guscio fond.	1456	1457	1372	1371	1	1	30.0	6.00	3.00
1354	Guscio fond.	1457	1458	1373	1372	1	1	30.0	6.00	3.00
1355	Guscio fond.	1458	1459	1374	1373	1	1	30.0	6.00	3.00
1356	Guscio fond.	1459	1460	1375	1374	1	1	30.0	6.00	3.00
1357	Guscio fond.	1460	1461	1376	1375	1	1	30.0	6.00	3.00
1358	Guscio fond.	1461	1462	1377	1376	1	1	30.0	6.00	3.00
1359	Guscio fond.	1462	1463	1378	1377	1	1	30.0	6.00	3.00
1360	Guscio fond.	1463	1464	1379	1378	1	1	30.0	6.00	3.00

Codice	Titolo	Pag. 92 di 298
B.16a	Relazione di calcolo delle strutture	

PROGETTO DEFINITIVO
IMPIANTO DI GENERAZIONE DA FONTE RINNOVABILE (FOTOVOLTAICA) - 15_LECCE
POTENZA NOMINALE DC PARI A 40,69 MWP E POTENZA NOMINALE AC PARI A 42,00 MWAC

1361	Guscio fond.	1464	1465	1380	1379	1	1	30.0	6.00	3.00
1362	Guscio fond.	1465	1466	1381	1380	1	1	30.0	6.00	3.00
1363	Guscio fond.	1466	1467	1382	1381	1	1	30.0	6.00	3.00
1364	Guscio fond.	1467	1468	1383	1382	1	1	30.0	6.00	3.00
1365	Guscio fond.	1468	1469	1384	1383	1	1	30.0	6.00	3.00
1366	Guscio fond.	1469	1470	1385	1384	1	1	30.0	6.00	3.00
1367	Guscio fond.	1470	1471	1386	1385	1	1	30.0	6.00	3.00
1368	Guscio fond.	1471	1472	1387	1386	1	1	30.0	6.00	3.00
1369	Guscio fond.	1472	1473	1388	1387	1	1	30.0	6.00	3.00
1370	Guscio fond.	1473	1474	1389	1388	1	1	30.0	6.00	3.00
1371	Guscio fond.	1474	1475	1390	1389	1	1	30.0	6.00	3.00
1372	Guscio fond.	1475	1476	1391	1390	1	1	30.0	6.00	3.00
1373	Guscio fond.	1476	1477	1392	1391	1	1	30.0	6.00	3.00
1374	Guscio fond.	1477	1478	1393	1392	1	1	30.0	6.00	3.00
1375	Guscio fond.	1478	1479	1394	1393	1	1	30.0	6.00	3.00
1376	Guscio fond.	1479	1480	1395	1394	1	1	30.0	6.00	3.00
1377	Guscio fond.	1480	1481	1396	1395	1	1	30.0	6.00	3.00
1378	Guscio fond.	1481	1482	1397	1396	1	1	30.0	6.00	3.00
1379	Guscio fond.	1482	1483	1398	1397	1	1	30.0	6.00	3.00
1380	Guscio fond.	1483	1484	1399	1398	1	1	30.0	6.00	3.00
1381	Guscio fond.	1484	1485	1400	1399	1	1	30.0	6.00	3.00
1382	Guscio fond.	1485	1486	1401	1400	1	1	30.0	6.00	3.00
1383	Guscio fond.	1486	1487	1402	1401	1	1	30.0	6.00	3.00
1384	Guscio fond.	1487	1488	1403	1402	1	1	30.0	6.00	3.00
1385	Guscio fond.	1488	1489	1404	1403	1	1	30.0	6.00	3.00
1386	Guscio fond.	1489	1490	1405	1404	1	1	30.0	6.00	3.00
1387	Guscio fond.	1490	1491	1406	1405	1	1	30.0	6.00	3.00
1388	Guscio fond.	1491	1492	1407	1406	1	1	30.0	6.00	3.00
1389	Guscio fond.	1492	1493	1408	1407	1	1	30.0	6.00	3.00
1390	Guscio fond.	1493	1494	1409	1408	1	1	30.0	6.00	3.00
1391	Guscio fond.	1494	1495	1410	1409	1	1	30.0	6.00	3.00
1392	Guscio fond.	1495	1496	1411	1410	1	1	30.0	6.00	3.00
1393	Guscio fond.	1496	1497	1412	1411	1	1	30.0	6.00	3.00
1394	Guscio fond.	1497	1498	1413	1412	1	1	30.0	6.00	3.00
1395	Guscio fond.	1498	1499	1414	1413	1	1	30.0	6.00	3.00
1396	Guscio fond.	1499	1500	1415	1414	1	1	30.0	6.00	3.00
1397	Guscio fond.	1500	1501	1416	1415	1	1	30.0	6.00	3.00
1398	Guscio fond.	1501	1502	1417	1416	1	1	30.0	6.00	3.00
1399	Guscio fond.	1502	1503	1418	1417	1	1	30.0	6.00	3.00
1400	Guscio fond.	1503	1504	1419	1418	1	1	30.0	6.00	3.00
1401	Guscio fond.	1504	1505	1420	1419	1	1	30.0	6.00	3.00
1402	Guscio fond.	1505	1506	1421	1420	1	1	30.0	6.00	3.00
1403	Guscio fond.	1506	1507	1422	1421	1	1	30.0	6.00	3.00
1404	Guscio fond.	1507	1508	1423	1422	1	1	30.0	6.00	3.00

Codice	Titolo	Pag. 93 di 298
B.16a	Relazione di calcolo delle strutture	

PROGETTO DEFINITIVO
IMPIANTO DI GENERAZIONE DA FONTE RINNOVABILE (FOTOVOLTAICA) - 15_LECCE
POTENZA NOMINALE DC PARI A 40,69 MWP E POTENZA NOMINALE AC PARI A 42,00 MWAC

1405	Guscio fond.	1508	1509	1424	1423	1	1	30.0	6.00	3.00
1406	Guscio fond.	1509	1510	1425	1424	1	1	30.0	6.00	3.00
1407	Guscio fond.	1510	1511	1426	1425	1	1	30.0	6.00	3.00
1408	Guscio fond.	1511	1512	1427	1426	1	1	30.0	6.00	3.00
1409	Guscio fond.	1512	1513	1428	1427	1	1	30.0	6.00	3.00
1410	Guscio fond.	1513	1514	1429	1428	1	1	30.0	6.00	3.00
1411	Guscio fond.	1514	1515	1430	1429	1	1	30.0	6.00	3.00
1412	Guscio fond.	1515	1516	1431	1430	1	1	30.0	6.00	3.00
1413	Guscio fond.	1516	1517	1432	1431	1	1	30.0	6.00	3.00
1414	Guscio fond.	1517	1518	1433	1432	1	1	30.0	6.00	3.00
1415	Guscio fond.	1518	1519	1434	1433	1	1	30.0	6.00	3.00
1416	Guscio fond.	1519	1520	1435	1434	1	1	30.0	6.00	3.00
1417	Guscio fond.	1520	1521	1436	1435	1	1	30.0	6.00	3.00
1418	Guscio fond.	1521	1522	1437	1436	1	1	30.0	6.00	3.00
1419	Guscio fond.	1522	1523	1438	1437	1	1	30.0	6.00	3.00
1420	Guscio fond.	1523	1524	1439	1438	1	1	30.0	6.00	3.00
1421	Guscio fond.	1524	1525	1440	1439	1	1	30.0	6.00	3.00
1422	Guscio fond.	1525	1526	1441	1440	1	1	30.0	6.00	3.00
1423	Guscio fond.	1526	1527	1442	1441	1	1	30.0	6.00	3.00
1424	Guscio fond.	1527	1528	1443	1442	1	1	30.0	6.00	3.00
1425	Guscio fond.	1528	1529	1444	1443	1	1	30.0	6.00	3.00
1426	Guscio fond.	1529	1530	1445	1444	1	1	30.0	6.00	3.00
1427	Guscio fond.	1530	1531	1446	1445	1	1	30.0	6.00	3.00
1428	Guscio fond.	1531	1532	1447	1446	1	1	30.0	6.00	3.00
1429	Guscio fond.	1534	1533	1448	1449	1	1	30.0	6.00	3.00
1430	Guscio fond.	1533	1535	1450	1448	1	1	30.0	6.00	3.00
1431	Guscio fond.	1535	1536	1451	1450	1	1	30.0	6.00	3.00
1432	Guscio fond.	1536	1537	1452	1451	1	1	30.0	6.00	3.00
1433	Guscio fond.	1537	1538	1453	1452	1	1	30.0	6.00	3.00
1434	Guscio fond.	1538	1539	1454	1453	1	1	30.0	6.00	3.00
1435	Guscio fond.	1539	1540	1455	1454	1	1	30.0	6.00	3.00
1436	Guscio fond.	1540	1541	1456	1455	1	1	30.0	6.00	3.00
1437	Guscio fond.	1541	1542	1457	1456	1	1	30.0	6.00	3.00
1438	Guscio fond.	1542	1543	1458	1457	1	1	30.0	6.00	3.00
1439	Guscio fond.	1543	1544	1459	1458	1	1	30.0	6.00	3.00
1440	Guscio fond.	1544	1545	1460	1459	1	1	30.0	6.00	3.00
1441	Guscio fond.	1545	1546	1461	1460	1	1	30.0	6.00	3.00
1442	Guscio fond.	1546	1547	1462	1461	1	1	30.0	6.00	3.00
1443	Guscio fond.	1547	1548	1463	1462	1	1	30.0	6.00	3.00
1444	Guscio fond.	1548	1549	1464	1463	1	1	30.0	6.00	3.00
1445	Guscio fond.	1549	1550	1465	1464	1	1	30.0	6.00	3.00
1446	Guscio fond.	1550	1551	1466	1465	1	1	30.0	6.00	3.00
1447	Guscio fond.	1551	1552	1467	1466	1	1	30.0	6.00	3.00
1448	Guscio fond.	1552	1553	1468	1467	1	1	30.0	6.00	3.00

Codice	Titolo	Pag. 94 di 298
B.16a	Relazione di calcolo delle strutture	

PROGETTO DEFINITIVO
IMPIANTO DI GENERAZIONE DA FONTE RINNOVABILE (FOTOVOLTAICA) - 15_LECCE
POTENZA NOMINALE DC PARI A 40,69 MWP E POTENZA NOMINALE AC PARI A 42,00 MWAC

1449	Guscio fond.	1553	1554	1469	1468	1	1	30.0	6.00	3.00
1450	Guscio fond.	1554	1555	1470	1469	1	1	30.0	6.00	3.00
1451	Guscio fond.	1555	1556	1471	1470	1	1	30.0	6.00	3.00
1452	Guscio fond.	1556	1557	1472	1471	1	1	30.0	6.00	3.00
1453	Guscio fond.	1557	1558	1473	1472	1	1	30.0	6.00	3.00
1454	Guscio fond.	1558	1559	1474	1473	1	1	30.0	6.00	3.00
1455	Guscio fond.	1559	1560	1475	1474	1	1	30.0	6.00	3.00
1456	Guscio fond.	1560	1561	1476	1475	1	1	30.0	6.00	3.00
1457	Guscio fond.	1561	1562	1477	1476	1	1	30.0	6.00	3.00
1458	Guscio fond.	1562	1563	1478	1477	1	1	30.0	6.00	3.00
1459	Guscio fond.	1563	1564	1479	1478	1	1	30.0	6.00	3.00
1460	Guscio fond.	1564	1565	1480	1479	1	1	30.0	6.00	3.00
1461	Guscio fond.	1565	1566	1481	1480	1	1	30.0	6.00	3.00
1462	Guscio fond.	1566	1567	1482	1481	1	1	30.0	6.00	3.00
1463	Guscio fond.	1567	1568	1483	1482	1	1	30.0	6.00	3.00
1464	Guscio fond.	1568	1569	1484	1483	1	1	30.0	6.00	3.00
1465	Guscio fond.	1569	1570	1485	1484	1	1	30.0	6.00	3.00
1466	Guscio fond.	1570	1571	1486	1485	1	1	30.0	6.00	3.00
1467	Guscio fond.	1571	1572	1487	1486	1	1	30.0	6.00	3.00
1468	Guscio fond.	1572	1573	1488	1487	1	1	30.0	6.00	3.00
1469	Guscio fond.	1573	1574	1489	1488	1	1	30.0	6.00	3.00
1470	Guscio fond.	1574	1575	1490	1489	1	1	30.0	6.00	3.00
1471	Guscio fond.	1575	1576	1491	1490	1	1	30.0	6.00	3.00
1472	Guscio fond.	1576	1577	1492	1491	1	1	30.0	6.00	3.00
1473	Guscio fond.	1577	1578	1493	1492	1	1	30.0	6.00	3.00
1474	Guscio fond.	1578	1579	1494	1493	1	1	30.0	6.00	3.00
1475	Guscio fond.	1579	1580	1495	1494	1	1	30.0	6.00	3.00
1476	Guscio fond.	1580	1581	1496	1495	1	1	30.0	6.00	3.00
1477	Guscio fond.	1581	1582	1497	1496	1	1	30.0	6.00	3.00
1478	Guscio fond.	1582	1583	1498	1497	1	1	30.0	6.00	3.00
1479	Guscio fond.	1583	1584	1499	1498	1	1	30.0	6.00	3.00
1480	Guscio fond.	1584	1585	1500	1499	1	1	30.0	6.00	3.00
1481	Guscio fond.	1585	1586	1501	1500	1	1	30.0	6.00	3.00
1482	Guscio fond.	1586	1587	1502	1501	1	1	30.0	6.00	3.00
1483	Guscio fond.	1587	1588	1503	1502	1	1	30.0	6.00	3.00
1484	Guscio fond.	1588	1589	1504	1503	1	1	30.0	6.00	3.00
1485	Guscio fond.	1589	1590	1505	1504	1	1	30.0	6.00	3.00
1486	Guscio fond.	1590	1591	1506	1505	1	1	30.0	6.00	3.00
1487	Guscio fond.	1591	1592	1507	1506	1	1	30.0	6.00	3.00
1488	Guscio fond.	1592	1593	1508	1507	1	1	30.0	6.00	3.00
1489	Guscio fond.	1593	1594	1509	1508	1	1	30.0	6.00	3.00
1490	Guscio fond.	1594	1595	1510	1509	1	1	30.0	6.00	3.00
1491	Guscio fond.	1595	1596	1511	1510	1	1	30.0	6.00	3.00
1492	Guscio fond.	1596	1597	1512	1511	1	1	30.0	6.00	3.00

Codice	Titolo	Pag. 95 di 298
B.16a	Relazione di calcolo delle strutture	

PROGETTO DEFINITIVO
IMPIANTO DI GENERAZIONE DA FONTE RINNOVABILE (FOTOVOLTAICA) - 15_LECCE
POTENZA NOMINALE DC PARI A 40,69 MWP E POTENZA NOMINALE AC PARI A 42,00 MWAC

1493	Guscio fond.	1597	1598	1513	1512	1	1	30.0	6.00	3.00
1494	Guscio fond.	1598	1599	1514	1513	1	1	30.0	6.00	3.00
1495	Guscio fond.	1599	1600	1515	1514	1	1	30.0	6.00	3.00
1496	Guscio fond.	1600	1601	1516	1515	1	1	30.0	6.00	3.00
1497	Guscio fond.	1601	1602	1517	1516	1	1	30.0	6.00	3.00
1498	Guscio fond.	1602	1603	1518	1517	1	1	30.0	6.00	3.00
1499	Guscio fond.	1603	1604	1519	1518	1	1	30.0	6.00	3.00
1500	Guscio fond.	1604	1605	1520	1519	1	1	30.0	6.00	3.00
1501	Guscio fond.	1605	1606	1521	1520	1	1	30.0	6.00	3.00
1502	Guscio fond.	1606	1607	1522	1521	1	1	30.0	6.00	3.00
1503	Guscio fond.	1607	1608	1523	1522	1	1	30.0	6.00	3.00
1504	Guscio fond.	1608	1609	1524	1523	1	1	30.0	6.00	3.00
1505	Guscio fond.	1609	1610	1525	1524	1	1	30.0	6.00	3.00
1506	Guscio fond.	1610	1611	1526	1525	1	1	30.0	6.00	3.00
1507	Guscio fond.	1611	1612	1527	1526	1	1	30.0	6.00	3.00
1508	Guscio fond.	1612	1613	1528	1527	1	1	30.0	6.00	3.00
1509	Guscio fond.	1613	1614	1529	1528	1	1	30.0	6.00	3.00
1510	Guscio fond.	1614	1615	1530	1529	1	1	30.0	6.00	3.00
1511	Guscio fond.	1615	1616	1531	1530	1	1	30.0	6.00	3.00
1512	Guscio fond.	1616	1617	1532	1531	1	1	30.0	6.00	3.00
1513	Guscio fond.	1619	1618	1533	1534	1	1	30.0	6.00	3.00
1514	Guscio fond.	1618	1620	1535	1533	1	1	30.0	6.00	3.00
1515	Guscio fond.	1620	1621	1536	1535	1	1	30.0	6.00	3.00
1516	Guscio fond.	1621	1622	1537	1536	1	1	30.0	6.00	3.00
1517	Guscio fond.	1622	1623	1538	1537	1	1	30.0	6.00	3.00
1518	Guscio fond.	1623	1624	1539	1538	1	1	30.0	6.00	3.00
1519	Guscio fond.	1624	1625	1540	1539	1	1	30.0	6.00	3.00
1520	Guscio fond.	1625	1626	1541	1540	1	1	30.0	6.00	3.00
1521	Guscio fond.	1626	1627	1542	1541	1	1	30.0	6.00	3.00
1522	Guscio fond.	1627	1628	1543	1542	1	1	30.0	6.00	3.00
1523	Guscio fond.	1628	1629	1544	1543	1	1	30.0	6.00	3.00
1524	Guscio fond.	1629	1630	1545	1544	1	1	30.0	6.00	3.00
1525	Guscio fond.	1630	1631	1546	1545	1	1	30.0	6.00	3.00
1526	Guscio fond.	1631	1632	1547	1546	1	1	30.0	6.00	3.00
1527	Guscio fond.	1632	1633	1548	1547	1	1	30.0	6.00	3.00
1528	Guscio fond.	1633	1634	1549	1548	1	1	30.0	6.00	3.00
1529	Guscio fond.	1634	1635	1550	1549	1	1	30.0	6.00	3.00
1530	Guscio fond.	1635	1636	1551	1550	1	1	30.0	6.00	3.00
1531	Guscio fond.	1636	1637	1552	1551	1	1	30.0	6.00	3.00
1532	Guscio fond.	1637	1638	1553	1552	1	1	30.0	6.00	3.00
1533	Guscio fond.	1638	1639	1554	1553	1	1	30.0	6.00	3.00
1534	Guscio fond.	1639	1640	1555	1554	1	1	30.0	6.00	3.00
1535	Guscio fond.	1640	1641	1556	1555	1	1	30.0	6.00	3.00
1536	Guscio fond.	1641	1642	1557	1556	1	1	30.0	6.00	3.00

Codice	Titolo	Pag. 96 di 298
B.16a	Relazione di calcolo delle strutture	

PROGETTO DEFINITIVO
IMPIANTO DI GENERAZIONE DA FONTE RINNOVABILE (FOTOVOLTAICA) - 15_LECCE
POTENZA NOMINALE DC PARI A 40,69 MWP E POTENZA NOMINALE AC PARI A 42,00 MWAC

1537	Guscio fond.	1642	1643	1558	1557	1	1	30.0	6.00	3.00
1538	Guscio fond.	1643	1644	1559	1558	1	1	30.0	6.00	3.00
1539	Guscio fond.	1644	1645	1560	1559	1	1	30.0	6.00	3.00
1540	Guscio fond.	1645	1646	1561	1560	1	1	30.0	6.00	3.00
1541	Guscio fond.	1646	1647	1562	1561	1	1	30.0	6.00	3.00
1542	Guscio fond.	1647	1648	1563	1562	1	1	30.0	6.00	3.00
1543	Guscio fond.	1648	1649	1564	1563	1	1	30.0	6.00	3.00
1544	Guscio fond.	1649	1650	1565	1564	1	1	30.0	6.00	3.00
1545	Guscio fond.	1650	1651	1566	1565	1	1	30.0	6.00	3.00
1546	Guscio fond.	1651	1652	1567	1566	1	1	30.0	6.00	3.00
1547	Guscio fond.	1652	1653	1568	1567	1	1	30.0	6.00	3.00
1548	Guscio fond.	1653	1654	1569	1568	1	1	30.0	6.00	3.00
1549	Guscio fond.	1654	1655	1570	1569	1	1	30.0	6.00	3.00
1550	Guscio fond.	1655	1656	1571	1570	1	1	30.0	6.00	3.00
1551	Guscio fond.	1656	1657	1572	1571	1	1	30.0	6.00	3.00
1552	Guscio fond.	1657	1658	1573	1572	1	1	30.0	6.00	3.00
1553	Guscio fond.	1658	1659	1574	1573	1	1	30.0	6.00	3.00
1554	Guscio fond.	1659	1660	1575	1574	1	1	30.0	6.00	3.00
1555	Guscio fond.	1660	1661	1576	1575	1	1	30.0	6.00	3.00
1556	Guscio fond.	1661	1662	1577	1576	1	1	30.0	6.00	3.00
1557	Guscio fond.	1662	1663	1578	1577	1	1	30.0	6.00	3.00
1558	Guscio fond.	1663	1664	1579	1578	1	1	30.0	6.00	3.00
1559	Guscio fond.	1664	1665	1580	1579	1	1	30.0	6.00	3.00
1560	Guscio fond.	1665	1666	1581	1580	1	1	30.0	6.00	3.00
1561	Guscio fond.	1666	1667	1582	1581	1	1	30.0	6.00	3.00
1562	Guscio fond.	1667	1668	1583	1582	1	1	30.0	6.00	3.00
1563	Guscio fond.	1668	1669	1584	1583	1	1	30.0	6.00	3.00
1564	Guscio fond.	1669	1670	1585	1584	1	1	30.0	6.00	3.00
1565	Guscio fond.	1670	1671	1586	1585	1	1	30.0	6.00	3.00
1566	Guscio fond.	1671	1672	1587	1586	1	1	30.0	6.00	3.00
1567	Guscio fond.	1672	1673	1588	1587	1	1	30.0	6.00	3.00
1568	Guscio fond.	1673	1674	1589	1588	1	1	30.0	6.00	3.00
1569	Guscio fond.	1674	1675	1590	1589	1	1	30.0	6.00	3.00
1570	Guscio fond.	1675	1676	1591	1590	1	1	30.0	6.00	3.00
1571	Guscio fond.	1676	1677	1592	1591	1	1	30.0	6.00	3.00
1572	Guscio fond.	1677	1678	1593	1592	1	1	30.0	6.00	3.00
1573	Guscio fond.	1678	1679	1594	1593	1	1	30.0	6.00	3.00
1574	Guscio fond.	1679	1680	1595	1594	1	1	30.0	6.00	3.00
1575	Guscio fond.	1680	1681	1596	1595	1	1	30.0	6.00	3.00
1576	Guscio fond.	1681	1682	1597	1596	1	1	30.0	6.00	3.00
1577	Guscio fond.	1682	1683	1598	1597	1	1	30.0	6.00	3.00
1578	Guscio fond.	1683	1684	1599	1598	1	1	30.0	6.00	3.00
1579	Guscio fond.	1684	1685	1600	1599	1	1	30.0	6.00	3.00
1580	Guscio fond.	1685	1686	1601	1600	1	1	30.0	6.00	3.00

Codice	Titolo	Pag. 97 di 298
B.16a	Relazione di calcolo delle strutture	

PROGETTO DEFINITIVO
IMPIANTO DI GENERAZIONE DA FONTE RINNOVABILE (FOTOVOLTAICA) - 15_LECCE
POTENZA NOMINALE DC PARI A 40,69 MWP E POTENZA NOMINALE AC PARI A 42,00 MWAC

1581	Guscio fond.	1686	1687	1602	1601	1	1	30.0	6.00	3.00
1582	Guscio fond.	1687	1688	1603	1602	1	1	30.0	6.00	3.00
1583	Guscio fond.	1688	1689	1604	1603	1	1	30.0	6.00	3.00
1584	Guscio fond.	1689	1690	1605	1604	1	1	30.0	6.00	3.00
1585	Guscio fond.	1690	1691	1606	1605	1	1	30.0	6.00	3.00
1586	Guscio fond.	1691	1692	1607	1606	1	1	30.0	6.00	3.00
1587	Guscio fond.	1692	1693	1608	1607	1	1	30.0	6.00	3.00
1588	Guscio fond.	1693	1694	1609	1608	1	1	30.0	6.00	3.00
1589	Guscio fond.	1694	1695	1610	1609	1	1	30.0	6.00	3.00
1590	Guscio fond.	1695	1696	1611	1610	1	1	30.0	6.00	3.00
1591	Guscio fond.	1696	1697	1612	1611	1	1	30.0	6.00	3.00
1592	Guscio fond.	1697	1698	1613	1612	1	1	30.0	6.00	3.00
1593	Guscio fond.	1698	1699	1614	1613	1	1	30.0	6.00	3.00
1594	Guscio fond.	1699	1700	1615	1614	1	1	30.0	6.00	3.00
1595	Guscio fond.	1700	1701	1616	1615	1	1	30.0	6.00	3.00
1596	Guscio fond.	1701	1702	1617	1616	1	1	30.0	6.00	3.00
1597	Guscio fond.	1704	1703	1618	1619	1	1	30.0	6.00	3.00
1598	Guscio fond.	1703	1705	1620	1618	1	1	30.0	6.00	3.00
1599	Guscio fond.	1705	1706	1621	1620	1	1	30.0	6.00	3.00
1600	Guscio fond.	1706	1707	1622	1621	1	1	30.0	6.00	3.00
1601	Guscio fond.	1707	1708	1623	1622	1	1	30.0	6.00	3.00
1602	Guscio fond.	1708	1709	1624	1623	1	1	30.0	6.00	3.00
1603	Guscio fond.	1709	1710	1625	1624	1	1	30.0	6.00	3.00
1604	Guscio fond.	1710	1711	1626	1625	1	1	30.0	6.00	3.00
1605	Guscio fond.	1711	1712	1627	1626	1	1	30.0	6.00	3.00
1606	Guscio fond.	1712	1713	1628	1627	1	1	30.0	6.00	3.00
1607	Guscio fond.	1713	1714	1629	1628	1	1	30.0	6.00	3.00
1608	Guscio fond.	1714	1715	1630	1629	1	1	30.0	6.00	3.00
1609	Guscio fond.	1715	1716	1631	1630	1	1	30.0	6.00	3.00
1610	Guscio fond.	1716	1717	1632	1631	1	1	30.0	6.00	3.00
1611	Guscio fond.	1717	1718	1633	1632	1	1	30.0	6.00	3.00
1612	Guscio fond.	1718	1719	1634	1633	1	1	30.0	6.00	3.00
1613	Guscio fond.	1719	1720	1635	1634	1	1	30.0	6.00	3.00
1614	Guscio fond.	1720	1721	1636	1635	1	1	30.0	6.00	3.00
1615	Guscio fond.	1721	1722	1637	1636	1	1	30.0	6.00	3.00
1616	Guscio fond.	1722	1723	1638	1637	1	1	30.0	6.00	3.00
1617	Guscio fond.	1723	1724	1639	1638	1	1	30.0	6.00	3.00
1618	Guscio fond.	1724	1725	1640	1639	1	1	30.0	6.00	3.00
1619	Guscio fond.	1725	1726	1641	1640	1	1	30.0	6.00	3.00
1620	Guscio fond.	1726	1727	1642	1641	1	1	30.0	6.00	3.00
1621	Guscio fond.	1727	1728	1643	1642	1	1	30.0	6.00	3.00
1622	Guscio fond.	1728	1729	1644	1643	1	1	30.0	6.00	3.00
1623	Guscio fond.	1729	1730	1645	1644	1	1	30.0	6.00	3.00
1624	Guscio fond.	1730	1731	1646	1645	1	1	30.0	6.00	3.00

Codice	Titolo	Pag. 98 di 298
B.16a	Relazione di calcolo delle strutture	

PROGETTO DEFINITIVO
IMPIANTO DI GENERAZIONE DA FONTE RINNOVABILE (FOTOVOLTAICA) - 15_LECCE
POTENZA NOMINALE DC PARI A 40,69 MWp E POTENZA NOMINALE AC PARI A 42,00 MWac

1625	Guscio fond.	1731	1732	1647	1646	1	1	30.0	6.00	3.00
1626	Guscio fond.	1732	1733	1648	1647	1	1	30.0	6.00	3.00
1627	Guscio fond.	1733	1734	1649	1648	1	1	30.0	6.00	3.00
1628	Guscio fond.	1734	1735	1650	1649	1	1	30.0	6.00	3.00
1629	Guscio fond.	1735	1736	1651	1650	1	1	30.0	6.00	3.00
1630	Guscio fond.	1736	1737	1652	1651	1	1	30.0	6.00	3.00
1631	Guscio fond.	1737	1738	1653	1652	1	1	30.0	6.00	3.00
1632	Guscio fond.	1738	1739	1654	1653	1	1	30.0	6.00	3.00
1633	Guscio fond.	1739	1740	1655	1654	1	1	30.0	6.00	3.00
1634	Guscio fond.	1740	1741	1656	1655	1	1	30.0	6.00	3.00
1635	Guscio fond.	1741	1742	1657	1656	1	1	30.0	6.00	3.00
1636	Guscio fond.	1742	1743	1658	1657	1	1	30.0	6.00	3.00
1637	Guscio fond.	1743	1744	1659	1658	1	1	30.0	6.00	3.00
1638	Guscio fond.	1744	1745	1660	1659	1	1	30.0	6.00	3.00
1639	Guscio fond.	1745	1746	1661	1660	1	1	30.0	6.00	3.00
1640	Guscio fond.	1746	1747	1662	1661	1	1	30.0	6.00	3.00
1641	Guscio fond.	1747	1748	1663	1662	1	1	30.0	6.00	3.00
1642	Guscio fond.	1748	1749	1664	1663	1	1	30.0	6.00	3.00
1643	Guscio fond.	1749	1750	1665	1664	1	1	30.0	6.00	3.00
1644	Guscio fond.	1750	1751	1666	1665	1	1	30.0	6.00	3.00
1645	Guscio fond.	1751	1752	1667	1666	1	1	30.0	6.00	3.00
1646	Guscio fond.	1752	1753	1668	1667	1	1	30.0	6.00	3.00
1647	Guscio fond.	1753	1754	1669	1668	1	1	30.0	6.00	3.00
1648	Guscio fond.	1754	1755	1670	1669	1	1	30.0	6.00	3.00
1649	Guscio fond.	1755	1756	1671	1670	1	1	30.0	6.00	3.00
1650	Guscio fond.	1756	1757	1672	1671	1	1	30.0	6.00	3.00
1651	Guscio fond.	1757	1758	1673	1672	1	1	30.0	6.00	3.00
1652	Guscio fond.	1758	1759	1674	1673	1	1	30.0	6.00	3.00
1653	Guscio fond.	1759	1760	1675	1674	1	1	30.0	6.00	3.00
1654	Guscio fond.	1760	1761	1676	1675	1	1	30.0	6.00	3.00
1655	Guscio fond.	1761	1762	1677	1676	1	1	30.0	6.00	3.00
1656	Guscio fond.	1762	1763	1678	1677	1	1	30.0	6.00	3.00
1657	Guscio fond.	1763	1764	1679	1678	1	1	30.0	6.00	3.00
1658	Guscio fond.	1764	1765	1680	1679	1	1	30.0	6.00	3.00
1659	Guscio fond.	1765	1766	1681	1680	1	1	30.0	6.00	3.00
1660	Guscio fond.	1766	1767	1682	1681	1	1	30.0	6.00	3.00
1661	Guscio fond.	1767	1768	1683	1682	1	1	30.0	6.00	3.00
1662	Guscio fond.	1768	1769	1684	1683	1	1	30.0	6.00	3.00
1663	Guscio fond.	1769	1770	1685	1684	1	1	30.0	6.00	3.00
1664	Guscio fond.	1770	1771	1686	1685	1	1	30.0	6.00	3.00
1665	Guscio fond.	1771	1772	1687	1686	1	1	30.0	6.00	3.00
1666	Guscio fond.	1772	1773	1688	1687	1	1	30.0	6.00	3.00
1667	Guscio fond.	1773	1774	1689	1688	1	1	30.0	6.00	3.00
1668	Guscio fond.	1774	1775	1690	1689	1	1	30.0	6.00	3.00

Codice	Titolo	Pag. 99 di 298
B.16a	Relazione di calcolo delle strutture	

PROGETTO DEFINITIVO
IMPIANTO DI GENERAZIONE DA FONTE RINNOVABILE (FOTOVOLTAICA) - 15_LECCE
POTENZA NOMINALE DC PARI A 40,69 MWP E POTENZA NOMINALE AC PARI A 42,00 MWAC

1669	Guscio fond.	1775	1776	1691	1690	1	1	30.0	6.00	3.00
1670	Guscio fond.	1776	1777	1692	1691	1	1	30.0	6.00	3.00
1671	Guscio fond.	1777	1778	1693	1692	1	1	30.0	6.00	3.00
1672	Guscio fond.	1778	1779	1694	1693	1	1	30.0	6.00	3.00
1673	Guscio fond.	1779	1780	1695	1694	1	1	30.0	6.00	3.00
1674	Guscio fond.	1780	1781	1696	1695	1	1	30.0	6.00	3.00
1675	Guscio fond.	1781	1782	1697	1696	1	1	30.0	6.00	3.00
1676	Guscio fond.	1782	1783	1698	1697	1	1	30.0	6.00	3.00
1677	Guscio fond.	1783	1784	1699	1698	1	1	30.0	6.00	3.00
1678	Guscio fond.	1784	1785	1700	1699	1	1	30.0	6.00	3.00
1679	Guscio fond.	1785	1786	1701	1700	1	1	30.0	6.00	3.00
1680	Guscio fond.	1786	1787	1702	1701	1	1	30.0	6.00	3.00
1681	Guscio fond.	1789	1788	1703	1704	1	1	30.0	6.00	3.00
1682	Guscio fond.	1788	1790	1705	1703	1	1	30.0	6.00	3.00
1683	Guscio fond.	1790	1791	1706	1705	1	1	30.0	6.00	3.00
1684	Guscio fond.	1791	1792	1707	1706	1	1	30.0	6.00	3.00
1685	Guscio fond.	1792	1793	1708	1707	1	1	30.0	6.00	3.00
1686	Guscio fond.	1793	1794	1709	1708	1	1	30.0	6.00	3.00
1687	Guscio fond.	1794	1795	1710	1709	1	1	30.0	6.00	3.00
1688	Guscio fond.	1795	1796	1711	1710	1	1	30.0	6.00	3.00
1689	Guscio fond.	1796	1797	1712	1711	1	1	30.0	6.00	3.00
1690	Guscio fond.	1797	1798	1713	1712	1	1	30.0	6.00	3.00
1691	Guscio fond.	1798	1799	1714	1713	1	1	30.0	6.00	3.00
1692	Guscio fond.	1799	1800	1715	1714	1	1	30.0	6.00	3.00
1693	Guscio fond.	1800	1801	1716	1715	1	1	30.0	6.00	3.00
1694	Guscio fond.	1801	1802	1717	1716	1	1	30.0	6.00	3.00
1695	Guscio fond.	1802	1803	1718	1717	1	1	30.0	6.00	3.00
1696	Guscio fond.	1803	1804	1719	1718	1	1	30.0	6.00	3.00
1697	Guscio fond.	1804	1805	1720	1719	1	1	30.0	6.00	3.00
1698	Guscio fond.	1805	1806	1721	1720	1	1	30.0	6.00	3.00
1699	Guscio fond.	1806	1807	1722	1721	1	1	30.0	6.00	3.00
1700	Guscio fond.	1807	1808	1723	1722	1	1	30.0	6.00	3.00
1701	Guscio fond.	1808	1809	1724	1723	1	1	30.0	6.00	3.00
1702	Guscio fond.	1809	1810	1725	1724	1	1	30.0	6.00	3.00
1703	Guscio fond.	1810	1811	1726	1725	1	1	30.0	6.00	3.00
1704	Guscio fond.	1811	1812	1727	1726	1	1	30.0	6.00	3.00
1705	Guscio fond.	1812	1813	1728	1727	1	1	30.0	6.00	3.00
1706	Guscio fond.	1813	1814	1729	1728	1	1	30.0	6.00	3.00
1707	Guscio fond.	1814	1815	1730	1729	1	1	30.0	6.00	3.00
1708	Guscio fond.	1815	1816	1731	1730	1	1	30.0	6.00	3.00
1709	Guscio fond.	1816	1817	1732	1731	1	1	30.0	6.00	3.00
1710	Guscio fond.	1817	1818	1733	1732	1	1	30.0	6.00	3.00
1711	Guscio fond.	1818	1819	1734	1733	1	1	30.0	6.00	3.00
1712	Guscio fond.	1819	1820	1735	1734	1	1	30.0	6.00	3.00

Codice	Titolo	Pag. 100 di 298
B.16a	Relazione di calcolo delle strutture	

PROGETTO DEFINITIVO
IMPIANTO DI GENERAZIONE DA FONTE RINNOVABILE (FOTOVOLTAICA) - 15_LECCE
POTENZA NOMINALE DC PARI A 40,69 MWP E POTENZA NOMINALE AC PARI A 42,00 MWAC

1713	Guscio fond.	1820	1821	1736	1735	1	1	30.0	6.00	3.00
1714	Guscio fond.	1821	1822	1737	1736	1	1	30.0	6.00	3.00
1715	Guscio fond.	1822	1823	1738	1737	1	1	30.0	6.00	3.00
1716	Guscio fond.	1823	1824	1739	1738	1	1	30.0	6.00	3.00
1717	Guscio fond.	1824	1825	1740	1739	1	1	30.0	6.00	3.00
1718	Guscio fond.	1825	1826	1741	1740	1	1	30.0	6.00	3.00
1719	Guscio fond.	1826	1827	1742	1741	1	1	30.0	6.00	3.00
1720	Guscio fond.	1827	1828	1743	1742	1	1	30.0	6.00	3.00
1721	Guscio fond.	1828	1829	1744	1743	1	1	30.0	6.00	3.00
1722	Guscio fond.	1829	1830	1745	1744	1	1	30.0	6.00	3.00
1723	Guscio fond.	1830	1831	1746	1745	1	1	30.0	6.00	3.00
1724	Guscio fond.	1831	1832	1747	1746	1	1	30.0	6.00	3.00
1725	Guscio fond.	1832	1833	1748	1747	1	1	30.0	6.00	3.00
1726	Guscio fond.	1833	1834	1749	1748	1	1	30.0	6.00	3.00
1727	Guscio fond.	1834	1835	1750	1749	1	1	30.0	6.00	3.00
1728	Guscio fond.	1835	1836	1751	1750	1	1	30.0	6.00	3.00
1729	Guscio fond.	1836	1837	1752	1751	1	1	30.0	6.00	3.00
1730	Guscio fond.	1837	1838	1753	1752	1	1	30.0	6.00	3.00
1731	Guscio fond.	1838	1839	1754	1753	1	1	30.0	6.00	3.00
1732	Guscio fond.	1839	1840	1755	1754	1	1	30.0	6.00	3.00
1733	Guscio fond.	1840	1841	1756	1755	1	1	30.0	6.00	3.00
1734	Guscio fond.	1841	1842	1757	1756	1	1	30.0	6.00	3.00
1735	Guscio fond.	1842	1843	1758	1757	1	1	30.0	6.00	3.00
1736	Guscio fond.	1843	1844	1759	1758	1	1	30.0	6.00	3.00
1737	Guscio fond.	1844	1845	1760	1759	1	1	30.0	6.00	3.00
1738	Guscio fond.	1845	1846	1761	1760	1	1	30.0	6.00	3.00
1739	Guscio fond.	1846	1847	1762	1761	1	1	30.0	6.00	3.00
1740	Guscio fond.	1847	1848	1763	1762	1	1	30.0	6.00	3.00
1741	Guscio fond.	1848	1849	1764	1763	1	1	30.0	6.00	3.00
1742	Guscio fond.	1849	1850	1765	1764	1	1	30.0	6.00	3.00
1743	Guscio fond.	1850	1851	1766	1765	1	1	30.0	6.00	3.00
1744	Guscio fond.	1851	1852	1767	1766	1	1	30.0	6.00	3.00
1745	Guscio fond.	1852	1853	1768	1767	1	1	30.0	6.00	3.00
1746	Guscio fond.	1853	1854	1769	1768	1	1	30.0	6.00	3.00
1747	Guscio fond.	1854	1855	1770	1769	1	1	30.0	6.00	3.00
1748	Guscio fond.	1855	1856	1771	1770	1	1	30.0	6.00	3.00
1749	Guscio fond.	1856	1857	1772	1771	1	1	30.0	6.00	3.00
1750	Guscio fond.	1857	1858	1773	1772	1	1	30.0	6.00	3.00
1751	Guscio fond.	1858	1859	1774	1773	1	1	30.0	6.00	3.00
1752	Guscio fond.	1859	1860	1775	1774	1	1	30.0	6.00	3.00
1753	Guscio fond.	1860	1861	1776	1775	1	1	30.0	6.00	3.00
1754	Guscio fond.	1861	1862	1777	1776	1	1	30.0	6.00	3.00
1755	Guscio fond.	1862	1863	1778	1777	1	1	30.0	6.00	3.00
1756	Guscio fond.	1863	1864	1779	1778	1	1	30.0	6.00	3.00

Codice	Titolo	Pag. 101 di 298
B.16a	Relazione di calcolo delle strutture	

PROGETTO DEFINITIVO
IMPIANTO DI GENERAZIONE DA FONTE RINNOVABILE (FOTOVOLTAICA) - 15_LECCE
POTENZA NOMINALE DC PARI A 40,69 MWP E POTENZA NOMINALE AC PARI A 42,00 MWAC

1757	Guscio fond.	1864	1865	1780	1779	1	1	30.0	6.00	3.00
1758	Guscio fond.	1865	1866	1781	1780	1	1	30.0	6.00	3.00
1759	Guscio fond.	1866	1867	1782	1781	1	1	30.0	6.00	3.00
1760	Guscio fond.	1867	1868	1783	1782	1	1	30.0	6.00	3.00
1761	Guscio fond.	1868	1869	1784	1783	1	1	30.0	6.00	3.00
1762	Guscio fond.	1869	1870	1785	1784	1	1	30.0	6.00	3.00
1763	Guscio fond.	1870	1871	1786	1785	1	1	30.0	6.00	3.00
1764	Guscio fond.	1871	1872	1787	1786	1	1	30.0	6.00	3.00
1765	Guscio fond.	1874	1873	1788	1789	1	1	30.0	6.00	3.00
1766	Guscio fond.	1873	1875	1790	1788	1	1	30.0	6.00	3.00
1767	Guscio fond.	1875	1876	1791	1790	1	1	30.0	6.00	3.00
1768	Guscio fond.	1876	1877	1792	1791	1	1	30.0	6.00	3.00
1769	Guscio fond.	1877	1878	1793	1792	1	1	30.0	6.00	3.00
1770	Guscio fond.	1878	1879	1794	1793	1	1	30.0	6.00	3.00
1771	Guscio fond.	1879	1880	1795	1794	1	1	30.0	6.00	3.00
1772	Guscio fond.	1880	1881	1796	1795	1	1	30.0	6.00	3.00
1773	Guscio fond.	1881	1882	1797	1796	1	1	30.0	6.00	3.00
1774	Guscio fond.	1882	1883	1798	1797	1	1	30.0	6.00	3.00
1775	Guscio fond.	1883	1884	1799	1798	1	1	30.0	6.00	3.00
1776	Guscio fond.	1884	1885	1800	1799	1	1	30.0	6.00	3.00
1777	Guscio fond.	1885	1886	1801	1800	1	1	30.0	6.00	3.00
1778	Guscio fond.	1886	1887	1802	1801	1	1	30.0	6.00	3.00
1779	Guscio fond.	1887	1888	1803	1802	1	1	30.0	6.00	3.00
1780	Guscio fond.	1888	1889	1804	1803	1	1	30.0	6.00	3.00
1781	Guscio fond.	1889	1890	1805	1804	1	1	30.0	6.00	3.00
1782	Guscio fond.	1890	1891	1806	1805	1	1	30.0	6.00	3.00
1783	Guscio fond.	1891	1892	1807	1806	1	1	30.0	6.00	3.00
1784	Guscio fond.	1892	1893	1808	1807	1	1	30.0	6.00	3.00
1785	Guscio fond.	1893	1894	1809	1808	1	1	30.0	6.00	3.00
1786	Guscio fond.	1894	1895	1810	1809	1	1	30.0	6.00	3.00
1787	Guscio fond.	1895	1896	1811	1810	1	1	30.0	6.00	3.00
1788	Guscio fond.	1896	1897	1812	1811	1	1	30.0	6.00	3.00
1789	Guscio fond.	1897	1898	1813	1812	1	1	30.0	6.00	3.00
1790	Guscio fond.	1898	1899	1814	1813	1	1	30.0	6.00	3.00
1791	Guscio fond.	1899	1900	1815	1814	1	1	30.0	6.00	3.00
1792	Guscio fond.	1900	1901	1816	1815	1	1	30.0	6.00	3.00
1793	Guscio fond.	1901	1902	1817	1816	1	1	30.0	6.00	3.00
1794	Guscio fond.	1902	1903	1818	1817	1	1	30.0	6.00	3.00
1795	Guscio fond.	1903	1904	1819	1818	1	1	30.0	6.00	3.00
1796	Guscio fond.	1904	1905	1820	1819	1	1	30.0	6.00	3.00
1797	Guscio fond.	1905	1906	1821	1820	1	1	30.0	6.00	3.00
1798	Guscio fond.	1906	1907	1822	1821	1	1	30.0	6.00	3.00
1799	Guscio fond.	1907	1908	1823	1822	1	1	30.0	6.00	3.00
1800	Guscio fond.	1908	1909	1824	1823	1	1	30.0	6.00	3.00

Codice	Titolo	Pag. 102 di 298
B.16a	Relazione di calcolo delle strutture	

PROGETTO DEFINITIVO
IMPIANTO DI GENERAZIONE DA FONTE RINNOVABILE (FOTOVOLTAICA) - 15_LECCE
POTENZA NOMINALE DC PARI A 40,69 MWP E POTENZA NOMINALE AC PARI A 42,00 MWAC

1801	Guscio fond.	1909	1910	1825	1824	1	1	30.0	6.00	3.00
1802	Guscio fond.	1910	1911	1826	1825	1	1	30.0	6.00	3.00
1803	Guscio fond.	1911	1912	1827	1826	1	1	30.0	6.00	3.00
1804	Guscio fond.	1912	1913	1828	1827	1	1	30.0	6.00	3.00
1805	Guscio fond.	1913	1914	1829	1828	1	1	30.0	6.00	3.00
1806	Guscio fond.	1914	1915	1830	1829	1	1	30.0	6.00	3.00
1807	Guscio fond.	1915	1916	1831	1830	1	1	30.0	6.00	3.00
1808	Guscio fond.	1916	1917	1832	1831	1	1	30.0	6.00	3.00
1809	Guscio fond.	1917	1918	1833	1832	1	1	30.0	6.00	3.00
1810	Guscio fond.	1918	1919	1834	1833	1	1	30.0	6.00	3.00
1811	Guscio fond.	1919	1920	1835	1834	1	1	30.0	6.00	3.00
1812	Guscio fond.	1920	1921	1836	1835	1	1	30.0	6.00	3.00
1813	Guscio fond.	1921	1922	1837	1836	1	1	30.0	6.00	3.00
1814	Guscio fond.	1922	1923	1838	1837	1	1	30.0	6.00	3.00
1815	Guscio fond.	1923	1924	1839	1838	1	1	30.0	6.00	3.00
1816	Guscio fond.	1924	1925	1840	1839	1	1	30.0	6.00	3.00
1817	Guscio fond.	1925	1926	1841	1840	1	1	30.0	6.00	3.00
1818	Guscio fond.	1926	1927	1842	1841	1	1	30.0	6.00	3.00
1819	Guscio fond.	1927	1928	1843	1842	1	1	30.0	6.00	3.00
1820	Guscio fond.	1928	1929	1844	1843	1	1	30.0	6.00	3.00
1821	Guscio fond.	1929	1930	1845	1844	1	1	30.0	6.00	3.00
1822	Guscio fond.	1930	1931	1846	1845	1	1	30.0	6.00	3.00
1823	Guscio fond.	1931	1932	1847	1846	1	1	30.0	6.00	3.00
1824	Guscio fond.	1932	1933	1848	1847	1	1	30.0	6.00	3.00
1825	Guscio fond.	1933	1934	1849	1848	1	1	30.0	6.00	3.00
1826	Guscio fond.	1934	1935	1850	1849	1	1	30.0	6.00	3.00
1827	Guscio fond.	1935	1936	1851	1850	1	1	30.0	6.00	3.00
1828	Guscio fond.	1936	1937	1852	1851	1	1	30.0	6.00	3.00
1829	Guscio fond.	1937	1938	1853	1852	1	1	30.0	6.00	3.00
1830	Guscio fond.	1938	1939	1854	1853	1	1	30.0	6.00	3.00
1831	Guscio fond.	1939	1940	1855	1854	1	1	30.0	6.00	3.00
1832	Guscio fond.	1940	1941	1856	1855	1	1	30.0	6.00	3.00
1833	Guscio fond.	1941	1942	1857	1856	1	1	30.0	6.00	3.00
1834	Guscio fond.	1942	1943	1858	1857	1	1	30.0	6.00	3.00
1835	Guscio fond.	1943	1944	1859	1858	1	1	30.0	6.00	3.00
1836	Guscio fond.	1944	1945	1860	1859	1	1	30.0	6.00	3.00
1837	Guscio fond.	1945	1946	1861	1860	1	1	30.0	6.00	3.00
1838	Guscio fond.	1946	1947	1862	1861	1	1	30.0	6.00	3.00
1839	Guscio fond.	1947	1948	1863	1862	1	1	30.0	6.00	3.00
1840	Guscio fond.	1948	1949	1864	1863	1	1	30.0	6.00	3.00
1841	Guscio fond.	1949	1950	1865	1864	1	1	30.0	6.00	3.00
1842	Guscio fond.	1950	1951	1866	1865	1	1	30.0	6.00	3.00
1843	Guscio fond.	1951	1952	1867	1866	1	1	30.0	6.00	3.00
1844	Guscio fond.	1952	1953	1868	1867	1	1	30.0	6.00	3.00

Codice	Titolo	Pag. 103 di 298
B.16a	Relazione di calcolo delle strutture	

PROGETTO DEFINITIVO
IMPIANTO DI GENERAZIONE DA FONTE RINNOVABILE (FOTOVOLTAICA) - 15_LECCE
POTENZA NOMINALE DC PARI A 40,69 MWP E POTENZA NOMINALE AC PARI A 42,00 MWAC

1845	Guscio fond.	1953	1954	1869	1868	1	1	30.0	6.00	3.00
1846	Guscio fond.	1954	1955	1870	1869	1	1	30.0	6.00	3.00
1847	Guscio fond.	1955	1956	1871	1870	1	1	30.0	6.00	3.00
1848	Guscio fond.	1956	1957	1872	1871	1	1	30.0	6.00	3.00
1849	Guscio fond.	1959	1958	1873	1874	1	1	30.0	6.00	3.00
1850	Guscio fond.	1958	1960	1875	1873	1	1	30.0	6.00	3.00
1851	Guscio fond.	1960	1961	1876	1875	1	1	30.0	6.00	3.00
1852	Guscio fond.	1961	1962	1877	1876	1	1	30.0	6.00	3.00
1853	Guscio fond.	1962	1963	1878	1877	1	1	30.0	6.00	3.00
1854	Guscio fond.	1963	1964	1879	1878	1	1	30.0	6.00	3.00
1855	Guscio fond.	1964	1965	1880	1879	1	1	30.0	6.00	3.00
1856	Guscio fond.	1965	1966	1881	1880	1	1	30.0	6.00	3.00
1857	Guscio fond.	1966	1967	1882	1881	1	1	30.0	6.00	3.00
1858	Guscio fond.	1967	1968	1883	1882	1	1	30.0	6.00	3.00
1859	Guscio fond.	1968	1969	1884	1883	1	1	30.0	6.00	3.00
1860	Guscio fond.	1969	1970	1885	1884	1	1	30.0	6.00	3.00
1861	Guscio fond.	1970	1971	1886	1885	1	1	30.0	6.00	3.00
1862	Guscio fond.	1971	1972	1887	1886	1	1	30.0	6.00	3.00
1863	Guscio fond.	1972	1973	1888	1887	1	1	30.0	6.00	3.00
1864	Guscio fond.	1973	1974	1889	1888	1	1	30.0	6.00	3.00
1865	Guscio fond.	1974	1975	1890	1889	1	1	30.0	6.00	3.00
1866	Guscio fond.	1975	1976	1891	1890	1	1	30.0	6.00	3.00
1867	Guscio fond.	1976	1977	1892	1891	1	1	30.0	6.00	3.00
1868	Guscio fond.	1977	1978	1893	1892	1	1	30.0	6.00	3.00
1869	Guscio fond.	1978	1979	1894	1893	1	1	30.0	6.00	3.00
1870	Guscio fond.	1979	1980	1895	1894	1	1	30.0	6.00	3.00
1871	Guscio fond.	1980	1981	1896	1895	1	1	30.0	6.00	3.00
1872	Guscio fond.	1981	1982	1897	1896	1	1	30.0	6.00	3.00
1873	Guscio fond.	1982	1983	1898	1897	1	1	30.0	6.00	3.00
1874	Guscio fond.	1983	1984	1899	1898	1	1	30.0	6.00	3.00
1875	Guscio fond.	1984	1985	1900	1899	1	1	30.0	6.00	3.00
1876	Guscio fond.	1985	1986	1901	1900	1	1	30.0	6.00	3.00
1877	Guscio fond.	1986	1987	1902	1901	1	1	30.0	6.00	3.00
1878	Guscio fond.	1987	1988	1903	1902	1	1	30.0	6.00	3.00
1879	Guscio fond.	1988	1989	1904	1903	1	1	30.0	6.00	3.00
1880	Guscio fond.	1989	1990	1905	1904	1	1	30.0	6.00	3.00
1881	Guscio fond.	1990	1991	1906	1905	1	1	30.0	6.00	3.00
1882	Guscio fond.	1991	1992	1907	1906	1	1	30.0	6.00	3.00
1883	Guscio fond.	1992	1993	1908	1907	1	1	30.0	6.00	3.00
1884	Guscio fond.	1993	1994	1909	1908	1	1	30.0	6.00	3.00
1885	Guscio fond.	1994	1995	1910	1909	1	1	30.0	6.00	3.00
1886	Guscio fond.	1995	1996	1911	1910	1	1	30.0	6.00	3.00
1887	Guscio fond.	1996	1997	1912	1911	1	1	30.0	6.00	3.00
1888	Guscio fond.	1997	1998	1913	1912	1	1	30.0	6.00	3.00

Codice	Titolo	Pag. 104 di 298
B.16a	Relazione di calcolo delle strutture	

PROGETTO DEFINITIVO
IMPIANTO DI GENERAZIONE DA FONTE RINNOVABILE (FOTOVOLTAICA) - 15_LECCE
POTENZA NOMINALE DC PARI A 40,69 MWP E POTENZA NOMINALE AC PARI A 42,00 MWAC

1889	Guscio fond.	1998	1999	1914	1913	1	1	30.0	6.00	3.00
1890	Guscio fond.	1999	2000	1915	1914	1	1	30.0	6.00	3.00
1891	Guscio fond.	2000	2001	1916	1915	1	1	30.0	6.00	3.00
1892	Guscio fond.	2001	2002	1917	1916	1	1	30.0	6.00	3.00
1893	Guscio fond.	2002	2003	1918	1917	1	1	30.0	6.00	3.00
1894	Guscio fond.	2003	2004	1919	1918	1	1	30.0	6.00	3.00
1895	Guscio fond.	2004	2005	1920	1919	1	1	30.0	6.00	3.00
1896	Guscio fond.	2005	2006	1921	1920	1	1	30.0	6.00	3.00
1897	Guscio fond.	2006	2007	1922	1921	1	1	30.0	6.00	3.00
1898	Guscio fond.	2007	2008	1923	1922	1	1	30.0	6.00	3.00
1899	Guscio fond.	2008	2009	1924	1923	1	1	30.0	6.00	3.00
1900	Guscio fond.	2009	2010	1925	1924	1	1	30.0	6.00	3.00
1901	Guscio fond.	2010	2011	1926	1925	1	1	30.0	6.00	3.00
1902	Guscio fond.	2011	2012	1927	1926	1	1	30.0	6.00	3.00
1903	Guscio fond.	2012	2013	1928	1927	1	1	30.0	6.00	3.00
1904	Guscio fond.	2013	2014	1929	1928	1	1	30.0	6.00	3.00
1905	Guscio fond.	2014	2015	1930	1929	1	1	30.0	6.00	3.00
1906	Guscio fond.	2015	2016	1931	1930	1	1	30.0	6.00	3.00
1907	Guscio fond.	2016	2017	1932	1931	1	1	30.0	6.00	3.00
1908	Guscio fond.	2017	2018	1933	1932	1	1	30.0	6.00	3.00
1909	Guscio fond.	2018	2019	1934	1933	1	1	30.0	6.00	3.00
1910	Guscio fond.	2019	2020	1935	1934	1	1	30.0	6.00	3.00
1911	Guscio fond.	2020	2021	1936	1935	1	1	30.0	6.00	3.00
1912	Guscio fond.	2021	2022	1937	1936	1	1	30.0	6.00	3.00
1913	Guscio fond.	2022	2023	1938	1937	1	1	30.0	6.00	3.00
1914	Guscio fond.	2023	2024	1939	1938	1	1	30.0	6.00	3.00
1915	Guscio fond.	2024	2025	1940	1939	1	1	30.0	6.00	3.00
1916	Guscio fond.	2025	2026	1941	1940	1	1	30.0	6.00	3.00
1917	Guscio fond.	2026	2027	1942	1941	1	1	30.0	6.00	3.00
1918	Guscio fond.	2027	2028	1943	1942	1	1	30.0	6.00	3.00
1919	Guscio fond.	2028	2029	1944	1943	1	1	30.0	6.00	3.00
1920	Guscio fond.	2029	2030	1945	1944	1	1	30.0	6.00	3.00
1921	Guscio fond.	2030	2031	1946	1945	1	1	30.0	6.00	3.00
1922	Guscio fond.	2031	2032	1947	1946	1	1	30.0	6.00	3.00
1923	Guscio fond.	2032	2033	1948	1947	1	1	30.0	6.00	3.00
1924	Guscio fond.	2033	2034	1949	1948	1	1	30.0	6.00	3.00
1925	Guscio fond.	2034	2035	1950	1949	1	1	30.0	6.00	3.00
1926	Guscio fond.	2035	2036	1951	1950	1	1	30.0	6.00	3.00
1927	Guscio fond.	2036	2037	1952	1951	1	1	30.0	6.00	3.00
1928	Guscio fond.	2037	2038	1953	1952	1	1	30.0	6.00	3.00
1929	Guscio fond.	2038	2039	1954	1953	1	1	30.0	6.00	3.00
1930	Guscio fond.	2039	2040	1955	1954	1	1	30.0	6.00	3.00
1931	Guscio fond.	2040	2041	1956	1955	1	1	30.0	6.00	3.00
1932	Guscio fond.	2041	2042	1957	1956	1	1	30.0	6.00	3.00

Codice	Titolo	Pag. 105 di 298
B.16a	Relazione di calcolo delle strutture	

PROGETTO DEFINITIVO
IMPIANTO DI GENERAZIONE DA FONTE RINNOVABILE (FOTOVOLTAICA) - 15_LECCE
POTENZA NOMINALE DC PARI A 40,69 MWP E POTENZA NOMINALE AC PARI A 42,00 MWAC

1933	Guscio fond.	1	2043	1958	1959	1	1	30.0	6.00	3.00
1934	Guscio fond.	2043	2044	1960	1958	1	1	30.0	6.00	3.00
1935	Guscio fond.	2044	2045	1961	1960	1	1	30.0	6.00	3.00
1936	Guscio fond.	2045	2046	1962	1961	1	1	30.0	6.00	3.00
1937	Guscio fond.	2046	2047	1963	1962	1	1	30.0	6.00	3.00
1938	Guscio fond.	2047	2048	1964	1963	1	1	30.0	6.00	3.00
1939	Guscio fond.	2048	2049	1965	1964	1	1	30.0	6.00	3.00
1940	Guscio fond.	2049	2050	1966	1965	1	1	30.0	6.00	3.00
1941	Guscio fond.	2050	2051	1967	1966	1	1	30.0	6.00	3.00
1942	Guscio fond.	2051	2052	1968	1967	1	1	30.0	6.00	3.00
1943	Guscio fond.	2052	2053	1969	1968	1	1	30.0	6.00	3.00
1944	Guscio fond.	2053	2054	1970	1969	1	1	30.0	6.00	3.00
1945	Guscio fond.	2054	2055	1971	1970	1	1	30.0	6.00	3.00
1946	Guscio fond.	2055	2056	1972	1971	1	1	30.0	6.00	3.00
1947	Guscio fond.	2056	2057	1973	1972	1	1	30.0	6.00	3.00
1948	Guscio fond.	2057	2058	1974	1973	1	1	30.0	6.00	3.00
1949	Guscio fond.	2058	2059	1975	1974	1	1	30.0	6.00	3.00
1950	Guscio fond.	2059	2060	1976	1975	1	1	30.0	6.00	3.00
1951	Guscio fond.	2060	2061	1977	1976	1	1	30.0	6.00	3.00
1952	Guscio fond.	2061	2062	1978	1977	1	1	30.0	6.00	3.00
1953	Guscio fond.	2062	2063	1979	1978	1	1	30.0	6.00	3.00
1954	Guscio fond.	2063	2064	1980	1979	1	1	30.0	6.00	3.00
1955	Guscio fond.	2064	2065	1981	1980	1	1	30.0	6.00	3.00
1956	Guscio fond.	2065	2066	1982	1981	1	1	30.0	6.00	3.00
1957	Guscio fond.	2066	2067	1983	1982	1	1	30.0	6.00	3.00
1958	Guscio fond.	2067	2068	1984	1983	1	1	30.0	6.00	3.00
1959	Guscio fond.	2068	2069	1985	1984	1	1	30.0	6.00	3.00
1960	Guscio fond.	2069	2070	1986	1985	1	1	30.0	6.00	3.00
1961	Guscio fond.	2070	2071	1987	1986	1	1	30.0	6.00	3.00
1962	Guscio fond.	2071	2072	1988	1987	1	1	30.0	6.00	3.00
1963	Guscio fond.	2072	2073	1989	1988	1	1	30.0	6.00	3.00
1964	Guscio fond.	2073	2074	1990	1989	1	1	30.0	6.00	3.00
1965	Guscio fond.	2074	2075	1991	1990	1	1	30.0	6.00	3.00
1966	Guscio fond.	2075	2076	1992	1991	1	1	30.0	6.00	3.00
1967	Guscio fond.	2076	2077	1993	1992	1	1	30.0	6.00	3.00
1968	Guscio fond.	2077	2078	1994	1993	1	1	30.0	6.00	3.00
1969	Guscio fond.	2078	2079	1995	1994	1	1	30.0	6.00	3.00
1970	Guscio fond.	2079	2080	1996	1995	1	1	30.0	6.00	3.00
1971	Guscio fond.	2080	2081	1997	1996	1	1	30.0	6.00	3.00
1972	Guscio fond.	2081	2082	1998	1997	1	1	30.0	6.00	3.00
1973	Guscio fond.	2082	2083	1999	1998	1	1	30.0	6.00	3.00
1974	Guscio fond.	2083	2084	2000	1999	1	1	30.0	6.00	3.00
1975	Guscio fond.	2084	2085	2001	2000	1	1	30.0	6.00	3.00
1976	Guscio fond.	2085	2086	2002	2001	1	1	30.0	6.00	3.00

Codice	Titolo	Pag. 106 di 298
B.16a	Relazione di calcolo delle strutture	

PROGETTO DEFINITIVO
IMPIANTO DI GENERAZIONE DA FONTE RINNOVABILE (FOTOVOLTAICA) - 15_LECCE
POTENZA NOMINALE DC PARI A 40,69 MWP E POTENZA NOMINALE AC PARI A 42,00 MWAC

1977	Guscio fond.	2086	2087	2003	2002	1	1	30.0	6.00	3.00
1978	Guscio fond.	2087	2088	2004	2003	1	1	30.0	6.00	3.00
1979	Guscio fond.	2088	2089	2005	2004	1	1	30.0	6.00	3.00
1980	Guscio fond.	2089	2090	2006	2005	1	1	30.0	6.00	3.00
1981	Guscio fond.	2090	2091	2007	2006	1	1	30.0	6.00	3.00
1982	Guscio fond.	2091	2092	2008	2007	1	1	30.0	6.00	3.00
1983	Guscio fond.	2092	2093	2009	2008	1	1	30.0	6.00	3.00
1984	Guscio fond.	2093	2094	2010	2009	1	1	30.0	6.00	3.00
1985	Guscio fond.	2094	2095	2011	2010	1	1	30.0	6.00	3.00
1986	Guscio fond.	2095	2096	2012	2011	1	1	30.0	6.00	3.00
1987	Guscio fond.	2096	2097	2013	2012	1	1	30.0	6.00	3.00
1988	Guscio fond.	2097	2098	2014	2013	1	1	30.0	6.00	3.00
1989	Guscio fond.	2098	2099	2015	2014	1	1	30.0	6.00	3.00
1990	Guscio fond.	2099	2100	2016	2015	1	1	30.0	6.00	3.00
1991	Guscio fond.	2100	2101	2017	2016	1	1	30.0	6.00	3.00
1992	Guscio fond.	2101	2102	2018	2017	1	1	30.0	6.00	3.00
1993	Guscio fond.	2102	2103	2019	2018	1	1	30.0	6.00	3.00
1994	Guscio fond.	2103	2104	2020	2019	1	1	30.0	6.00	3.00
1995	Guscio fond.	2104	2105	2021	2020	1	1	30.0	6.00	3.00
1996	Guscio fond.	2105	2106	2022	2021	1	1	30.0	6.00	3.00
1997	Guscio fond.	2106	2107	2023	2022	1	1	30.0	6.00	3.00
1998	Guscio fond.	2107	2108	2024	2023	1	1	30.0	6.00	3.00
1999	Guscio fond.	2108	2109	2025	2024	1	1	30.0	6.00	3.00
2000	Guscio fond.	2109	2110	2026	2025	1	1	30.0	6.00	3.00
2001	Guscio fond.	2110	2111	2027	2026	1	1	30.0	6.00	3.00
2002	Guscio fond.	2111	2112	2028	2027	1	1	30.0	6.00	3.00
2003	Guscio fond.	2112	2113	2029	2028	1	1	30.0	6.00	3.00
2004	Guscio fond.	2113	2114	2030	2029	1	1	30.0	6.00	3.00
2005	Guscio fond.	2114	2115	2031	2030	1	1	30.0	6.00	3.00
2006	Guscio fond.	2115	2116	2032	2031	1	1	30.0	6.00	3.00
2007	Guscio fond.	2116	2117	2033	2032	1	1	30.0	6.00	3.00
2008	Guscio fond.	2117	2118	2034	2033	1	1	30.0	6.00	3.00
2009	Guscio fond.	2118	2119	2035	2034	1	1	30.0	6.00	3.00
2010	Guscio fond.	2119	2120	2036	2035	1	1	30.0	6.00	3.00
2011	Guscio fond.	2120	2121	2037	2036	1	1	30.0	6.00	3.00
2012	Guscio fond.	2121	2122	2038	2037	1	1	30.0	6.00	3.00
2013	Guscio fond.	2122	2123	2039	2038	1	1	30.0	6.00	3.00
2014	Guscio fond.	2123	2124	2040	2039	1	1	30.0	6.00	3.00
2015	Guscio fond.	2124	2125	2041	2040	1	1	30.0	6.00	3.00
2016	Guscio fond.	2125	4	2042	2041	1	1	30.0	6.00	3.00

Codice	Titolo	Pag. 107 di 298
B.16a	Relazione di calcolo delle strutture	

PROGETTO DEFINITIVO
IMPIANTO DI GENERAZIONE DA FONTE RINNOVABILE (FOTOVOLTAICA) - 15_LECCE
POTENZA NOMINALE DC PARI A 40,69 MWP E POTENZA NOMINALE AC PARI A 42,00 MWAC

Codice	Titolo	
B.16a	Relazione di calcolo delle strutture	Pag. 108 di 298

14. Modellazione delle azioni

14.1 Legenda tabella dati azioni

Il programma consente l'uso di diverse tipologie di carico (azioni). Le azioni utilizzate nella modellazione sono individuate da una sigla identificativa ed un codice numerico (gli elementi strutturali richiamano quest'ultimo nella propria descrizione). Per ogni azione applicata alla struttura viene di riportato il codice, il tipo e la sigla identificativa. Le tabelle successive dettagliano i valori caratteristici di ogni azione in relazione al tipo. Le tabelle riportano infatti i seguenti dati in relazione al tipo:

1	carico concentrato nodale 6 dati (forza Fx, Fy, Fz, momento Mx, My, Mz)
2	spostamento nodale impresso 6 dati (spostamento Tx, Ty, Tz, rotazione Rx, Ry, Rz)
3	carico distribuito globale su elemento tipo trave 7 dati (fx, fy, fz, mx, my, mz, ascissa di inizio carico) 7 dati (fx, fy, fz, mx, my, mz, ascissa di fine carico)
4	carico distribuito locale su elemento tipo trave 7 dati (f1, f2, f3, m1, m2, m3, ascissa di inizio carico) 7 dati (f1, f2, f3, m1, m2, m3, ascissa di fine carico)
5	carico concentrato globale su elemento tipo trave 7 dati (Fx, Fy, Fz, Mx, My, Mz, ascissa di carico)
6	carico concentrato locale su elemento tipo trave 7 dati (F1, F2, F3, M1, M2, M3, ascissa di carico)
7	variazione termica applicata ad elemento tipo trave 7 dati (variazioni termiche: uniforme, media e differenza in altezza e larghezza al

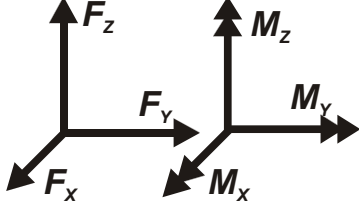
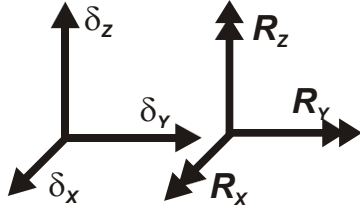
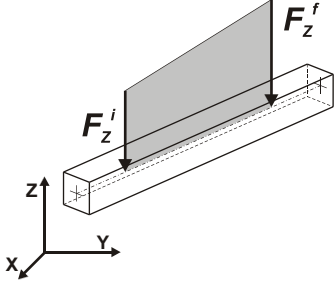
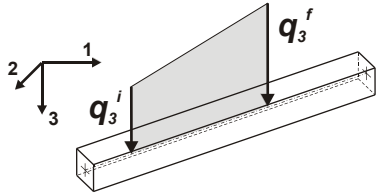
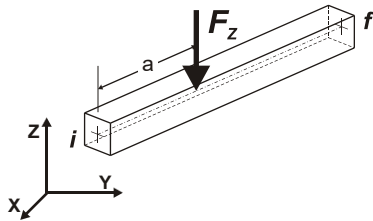
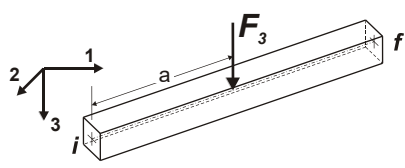
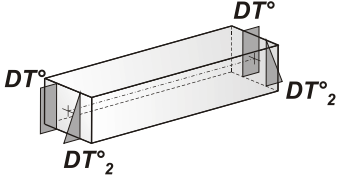
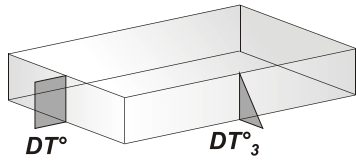
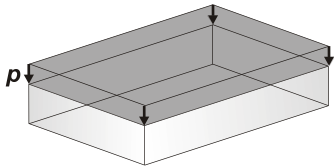
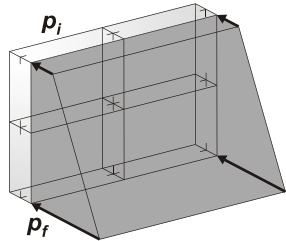
Codice	Titolo	Pag. 109 di 298
B.16a	Relazione di calcolo delle strutture	

PROGETTO DEFINITIVO
IMPIANTO DI GENERAZIONE DA FONTE RINNOVABILE (FOTOVOLTAICA) - 15_LECCE
POTENZA NOMINALE DC PARI A 40,69 MWP E POTENZA NOMINALE AC PARI A 42,00 MWAC

	nodo iniziale e finale)
8	carico di pressione uniforme su elemento tipo piastra 1 dato (pressione)
9	carico di pressione variabile su elemento tipo piastra 4 dati (pressione, quota, pressione, quota)
10	variazione termica applicata ad elemento tipo piastra 2 dati (variazioni termiche: media e differenza nello spessore)
11	carico variabile generale su elementi tipo trave e piastra 1 dato descrizione della tipologia 4 dati per segmento (posizione, valore, posizione, valore) la tipologia precisa l'ascissa di definizione, la direzione del carico, la modalità di carico e la larghezza d'influenza per gli elementi tipo trave
12	gruppo di carichi con impronta su piastra 9 dati (numero di ripetizioni in direzione X e Y, valore di ciascun carico, posizione centrale del primo, dimensioni dell'impronta, interasse tra i carichi

Codice	Titolo	Pag. 110 di 298
B.16a	Relazione di calcolo delle strutture	

PROGETTO DEFINITIVO
IMPIANTO DI GENERAZIONE DA FONTE RINNOVABILE (FOTOVOLTAICA) - 15_LECCE
POTENZA NOMINALE DC PARI A 40,69 MWP E POTENZA NOMINALE AC PARI A 42,00 MWAC

 <p>Carico concentrato nodale</p>	 <p>Spostamento impresso</p>
 <p>Carico distribuito globale</p>	 <p>Carico distribuito locale</p>
 <p>Carico concentrato globale</p>	 <p>Carico concentrato locale</p>
 <p>Carico termico 2D</p>	 <p>Carico termico 3D</p>
 <p>Carico pressione uniforme</p>	 <p>Carico pressione variabile</p>

Tipo carico variabile generale

Codice	Titolo	Pag. 111 di 298
B.16a	Relazione di calcolo delle strutture	

PROGETTO DEFINITIVO
IMPIANTO DI GENERAZIONE DA FONTE RINNOVABILE (FOTOVOLTAICA) - 15_LECCE
POTENZA NOMINALE DC PARI A 40,69 MWP E POTENZA NOMINALE AC PARI A 42,00 MWAC

Id	Tipo	ascissa	valore	ascissa	valore
		cm	daN/cm2	cm	daN/cm2
1	G2-permanente n.c.d.-QV:unif - Qz - Area				
	Unif. Qz Area L2=0.0		-0.15		
2	Q - sovraccarico accidentale -QV:unif - Qz - Area				
	Unif. Qz Area L2=0.0		-0.02		

Codice	Titolo	Pag. 112 di 298
B.16a	Relazione di calcolo delle strutture	

15. Schematizzazione dei casi di carico

15.1 Legenda tabella casi di carico

Il programma consente l'applicazione di diverse tipologie di casi di carico.

Sono previsti i seguenti 11 tipi di casi di carico:

	<i>Sigla</i>	<i>Tipo</i>	<i>Descrizione</i>
1	Ggk	A	caso di carico comprensivo del peso proprio struttura
2	Gk	NA	caso di carico con azioni permanenti
3	Qk	NA	caso di carico con azioni variabili
4	Gsk	A	caso di carico comprensivo dei carichi permanenti sui solai e sulle coperture
5	Qsk	A	caso di carico comprensivo dei carichi variabili sui solai
6	Qnk	A	caso di carico comprensivo dei carichi di neve sulle coperture
7	Qtk	SA	caso di carico comprensivo di una variazione termica agente sulla struttura
8	Qvk	NA	caso di carico comprensivo di azioni da vento sulla struttura
9	Esk	SA	caso di carico sismico con analisi statica equivalente
10	Edk	SA	caso di carico sismico con analisi dinamica
11	Etk	NA	caso di carico comprensivo di azioni derivanti dall' incremento di spinta delle terre in condizione sismica
12	Pk	NA	caso di carico comprensivo di azioni derivanti da coazioni, cedimenti e precompressioni

Sono di tipo automatico A (ossia non prevedono introduzione dati da parte dell'utente) i seguenti casi di carico: 1-Ggk; 4-Gsk; 5-Qsk; 6-Qnk.

Sono di tipo semi-automatico SA (ossia prevedono una minima introduzione dati da parte dell'utente) i

Codice	Titolo	Pag. 113 di 298
B.16a	Relazione di calcolo delle strutture	

PROGETTO DEFINITIVO
IMPIANTO DI GENERAZIONE DA FONTE RINNOVABILE (FOTOVOLTAICA) - 15_LECCE
POTENZA NOMINALE DC PARI A 40,69 MWP E POTENZA NOMINALE AC PARI A 42,00 MWAC

seguenti casi di carico:

7-Qtk, in quanto richiede solo il valore della variazione termica;

9-Esk e 10-Edk, in quanto richiedono il valore dell'angolo di ingresso del sisma e l'individuazione dei casi di carico partecipanti alla definizione delle masse.

Sono di tipo non automatico NA ossia prevedono la diretta applicazione di carichi generici agli elementi strutturali (si veda il precedente punto Modellazione delle Azioni) i restanti casi di carico.

Nella tabella successiva vengono riportati i casi di carico agenti sulla struttura, con l'indicazione dei dati relativi al caso di carico stesso:

Numero Tipo e Sigla identificativa, Valore di riferimento del caso di carico (se previsto).

In successione, per i casi di carico non automatici, viene riportato l'elenco di nodi ed elementi direttamente caricati con la sigla identificativa del carico.

Per i casi di carico di tipo sismico (9-Esk e 10-Edk), viene riportata la tabella di definizione delle masse: per ogni caso di carico partecipante alla definizione delle masse viene indicata la relativa aliquota (partecipazione) considerata. Si precisa che per i caso di carico 5-Qsk e 6-Qnk la partecipazione è prevista localmente per ogni elemento solaio o copertura presente nel modello (si confronti il valore Sksol nel capitolo relativo agli elementi solaio) e pertanto la loro partecipazione è di norma pari a uno.

CDC	Tipo	Sigla Id	Note
1	Ggk	CDC=Ggk (peso proprio della struttura)	
2	Edk	CDC=Ed (dinamico SLU) alfa=0.0 (ecc. +)	partecipazione:1.00 per 1 CDC=Ggk (peso proprio della struttura)
			partecipazione:1.00 per 10 CDC=G2k permanente n.c.d.
			partecipazione:0.80 per 11 CDC=Qk sovraccarico variabile
3	Edk	CDC=Ed (dinamico SLU) alfa=0.0 (ecc. -)	come precedente CDC sismico
4	Edk	CDC=Ed (dinamico SLU) alfa=90.00 (ecc. +)	come precedente CDC sismico
5	Edk	CDC=Ed (dinamico SLU) alfa=90.00 (ecc. -)	come precedente CDC sismico
6	Edk	CDC=Ed (dinamico SLD) alfa=0.0 (ecc. +)	come precedente CDC sismico
7	Edk	CDC=Ed (dinamico SLD) alfa=0.0 (ecc. -)	come precedente CDC sismico

Codice	Titolo	Pag. 114 di 298
B.16a	Relazione di calcolo delle strutture	

PROGETTO DEFINITIVO
IMPIANTO DI GENERAZIONE DA FONTE RINNOVABILE (FOTOVOLTAICA) - 15_LECCE
POTENZA NOMINALE DC PARI A 40,69 MWP E POTENZA NOMINALE AC PARI A 42,00 MWAC

CDC	Tipo	Sigla Id	Note
8	Edk	CDC=Ed (dinamico SLD) alfa=90.00 (ecc. +)	come precedente CDC sismico
9	Edk	CDC=Ed (dinamico SLD) alfa=90.00 (ecc. -)	come precedente CDC sismico
10	Gk	CDC=G2k permanente n.c.d.	Azioni applicate: D3 :da 1 a 644 Azione : G2-permanente n.c.d.-QV:unif - Qz - Area
11	Qk	CDC=Qk sovraccarico variabile	Azioni applicate: D3 :da 1 a 644 Azione : Q - sovraccarico accidentale -QV:unif - Qz - Area

Codice	Titolo	Pag. 115 di 298
B.16a	Relazione di calcolo delle strutture	

16. Definizione delle combinazioni

16.1 Legenda tabella combinazioni di carico

Il programma combina i diversi tipi di casi di carico (CDC) secondo le regole previste dalla normativa vigente.

Le combinazioni previste sono destinate al controllo di sicurezza della struttura ed alla verifica degli spostamenti e delle sollecitazioni.

La prima tabella delle combinazioni riportata di seguito comprende le seguenti informazioni: Numero, Tipo, Sigla identificativa. Una seconda tabella riporta il peso nella combinazione assunto per ogni caso di carico.

Ai fini delle verifiche degli stati limite si definiscono le seguenti combinazioni delle azioni:

Combinazione fondamentale SLU

$$\gamma G1 \cdot G1 + \gamma G2 \cdot G2 + \gamma P \cdot P + \gamma Q1 \cdot Qk1 + \gamma Q2 \cdot \psi 02 \cdot Qk2 + \gamma Q3 \cdot \psi 03 \cdot Qk3 + \dots$$

Combinazione caratteristica (rara) SLE

$$G1 + G2 + P + Qk1 + \psi 02 \cdot Qk2 + \psi 03 \cdot Qk3 + \dots$$

Combinazione frequente SLE

$$G1 + G2 + P + \psi 11 \cdot Qk1 + \psi 22 \cdot Qk2 + \psi 23 \cdot Qk3 + \dots$$

Combinazione quasi permanente SLE

$$G1 + G2 + P + \psi 21 \cdot Qk1 + \psi 22 \cdot Qk2 + \psi 23 \cdot Qk3 + \dots$$

Combinazione sismica, impiegata per gli stati limite ultimi e di esercizio connessi all'azione sismica E

$$E + G1 + G2 + P + \psi 21 \cdot Qk1 + \psi 22 \cdot Qk2 + \dots$$

Combinazione eccezionale, impiegata per gli stati limite connessi alle azioni eccezionali

$$G1 + G2 + Ad + P + \psi 21 \cdot Qk1 + \psi 22 \cdot Qk2 + \dots$$

Codice	Titolo	Pag. 116 di 298
B.16a	Relazione di calcolo delle strutture	

PROGETTO DEFINITIVO
IMPIANTO DI GENERAZIONE DA FONTE RINNOVABILE (FOTOVOLTAICA) - 15_LECCE
POTENZA NOMINALE DC PARI A 40,69 MWP E POTENZA NOMINALE AC PARI A 42,00 MWAC

Dove:

NTC 2018 Tabella 2.5.I

<i>Destinazione d'uso/azione</i>	ψ_0	ψ_1	ψ_2
<i>Categoria A residenziali</i>	0,70	0,50	0,30
<i>Categoria B uffici</i>	0,70	0,50	0,30
<i>Categoria C ambienti suscettibili di affollamento</i>	0,70	0,70	0,60
<i>Categoria D ambienti ad uso commerciale</i>	0,70	0,70	0,60
<i>Categoria E biblioteche, archivi, magazzini, ...</i>	1,00	0,90	0,80
<i>Categoria F Rimesse e parcheggi (autoveicoli $\leq 30kN$)</i>	0,70	0,70	0,60
<i>Categoria G Rimesse e parcheggi (autoveicoli $> 30kN$)</i>	0,70	0,50	0,30
<i>Categoria H Coperture</i>	0,00	0,00	0,00
<i>Vento</i>	0,60	0,20	0,00
<i>Neve a quota $\leq 1000 m$</i>	0,50	0,20	0,00
<i>Neve a quota $> 1000 m$</i>	0,70	0,50	0,20
<i>Variazioni Termiche</i>	0,60	0,50	0,00

Nelle verifiche possono essere adottati in alternativa due diversi approcci progettuali:

- per l'approccio 1 si considerano due diverse combinazioni di gruppi di coefficienti di sicurezza parziali per le azioni, per i materiali e per la resistenza globale (combinazione 1 con coefficienti A1 e combinazione 2 con coefficienti A2),

- per l'approccio 2 si definisce un'unica combinazione per le azioni, per la resistenza dei materiali e per la resistenza globale (con coefficienti A1).

NTC 2018 Tabella 2.6.I

Codice	Titolo	Pag. 117 di 298
B.16a	Relazione di calcolo delle strutture	

PROGETTO DEFINITIVO
IMPIANTO DI GENERAZIONE DA FONTE RINNOVABILE (FOTOVOLTAICA) - 15_LECCE
POTENZA NOMINALE DC PARI A 40,69 MWP E POTENZA NOMINALE AC PARI A 42,00 MWAC

		<i>Coefficiente</i>	<i>EQU</i>	<i>A1</i>	<i>A2</i>
		γ_f			
<i>Carichi permanenti</i>	<i>Favorevoli</i>	γ_{G1}	0,9	1,0	1,0
	<i>Sfavorevoli</i>		1,1	1,3	1,0
<i>Carichi permanenti non strutturali</i> <i>(Non compiutamente definiti)</i>	<i>Favorevoli</i>	γ_{G2}	0,8	0,8	0,8
	<i>Sfavorevoli</i>		1,5	1,5	1,3
<i>Carichi variabili</i>	<i>Favorevoli</i>	γ_{Qi}	0,0	0,0	0,0
	<i>Sfavorevoli</i>		1,5	1,5	1,3

Cmb	Tipo	Sigla Id	effetto P-delta
1	SLU	Comb. SLU A1 1	
2	SLU	Comb. SLU A1 2	
3	SLE(r)	Comb. SLE(rara) 3	
4	SLE(f)	Comb. SLE(freq.) 4	
5	SLE(p)	Comb. SLE(perm.) 5	
6	SLU	Comb. SLU A1 (SLV sism.) 6	
7	SLU	Comb. SLU A1 (SLV sism.) 7	
8	SLU	Comb. SLU A1 (SLV sism.) 8	
9	SLU	Comb. SLU A1 (SLV sism.) 9	
10	SLU	Comb. SLU A1 (SLV sism.) 10	
11	SLU	Comb. SLU A1 (SLV sism.) 11	
12	SLU	Comb. SLU A1 (SLV sism.) 12	
13	SLU	Comb. SLU A1 (SLV sism.) 13	
14	SLU	Comb. SLU A1 (SLV sism.) 14	
15	SLU	Comb. SLU A1 (SLV sism.) 15	
16	SLU	Comb. SLU A1 (SLV sism.) 16	
17	SLU	Comb. SLU A1 (SLV sism.) 17	
18	SLU	Comb. SLU A1 (SLV sism.) 18	
19	SLU	Comb. SLU A1 (SLV sism.) 19	
20	SLU	Comb. SLU A1 (SLV sism.) 20	
21	SLU	Comb. SLU A1 (SLV sism.) 21	
22	SLU	Comb. SLU A1 (SLV sism.) 22	
23	SLU	Comb. SLU A1 (SLV sism.) 23	
24	SLU	Comb. SLU A1 (SLV sism.) 24	

Codice	Titolo	Pag. 118 di 298
B.16a	Relazione di calcolo delle strutture	

PROGETTO DEFINITIVO
IMPIANTO DI GENERAZIONE DA FONTE RINNOVABILE (FOTOVOLTAICA) - 15_LECCE
POTENZA NOMINALE DC PARI A 40,69 MWP E POTENZA NOMINALE AC PARI A 42,00 MWAC

Cmb	Tipo	Sigla Id	effetto P-delta
25	SLU	Comb. SLU A1 (SLV sism.) 25	
26	SLU	Comb. SLU A1 (SLV sism.) 26	
27	SLU	Comb. SLU A1 (SLV sism.) 27	
28	SLU	Comb. SLU A1 (SLV sism.) 28	
29	SLU	Comb. SLU A1 (SLV sism.) 29	
30	SLU	Comb. SLU A1 (SLV sism.) 30	
31	SLU	Comb. SLU A1 (SLV sism.) 31	
32	SLU	Comb. SLU A1 (SLV sism.) 32	
33	SLU	Comb. SLU A1 (SLV sism.) 33	
34	SLU	Comb. SLU A1 (SLV sism.) 34	
35	SLU	Comb. SLU A1 (SLV sism.) 35	
36	SLU	Comb. SLU A1 (SLV sism.) 36	
37	SLU	Comb. SLU A1 (SLV sism.) 37	
38	SLE(sis)	Comb. SLE (SLD Danno sism.) 38	
39	SLE(sis)	Comb. SLE (SLD Danno sism.) 39	
40	SLE(sis)	Comb. SLE (SLD Danno sism.) 40	
41	SLE(sis)	Comb. SLE (SLD Danno sism.) 41	
42	SLE(sis)	Comb. SLE (SLD Danno sism.) 42	
43	SLE(sis)	Comb. SLE (SLD Danno sism.) 43	
44	SLE(sis)	Comb. SLE (SLD Danno sism.) 44	
45	SLE(sis)	Comb. SLE (SLD Danno sism.) 45	
46	SLE(sis)	Comb. SLE (SLD Danno sism.) 46	
47	SLE(sis)	Comb. SLE (SLD Danno sism.) 47	
48	SLE(sis)	Comb. SLE (SLD Danno sism.) 48	
49	SLE(sis)	Comb. SLE (SLD Danno sism.) 49	
50	SLE(sis)	Comb. SLE (SLD Danno sism.) 50	
51	SLE(sis)	Comb. SLE (SLD Danno sism.) 51	
52	SLE(sis)	Comb. SLE (SLD Danno sism.) 52	
53	SLE(sis)	Comb. SLE (SLD Danno sism.) 53	
54	SLE(sis)	Comb. SLE (SLD Danno sism.) 54	
55	SLE(sis)	Comb. SLE (SLD Danno sism.) 55	
56	SLE(sis)	Comb. SLE (SLD Danno sism.) 56	
57	SLE(sis)	Comb. SLE (SLD Danno sism.) 57	
58	SLE(sis)	Comb. SLE (SLD Danno sism.) 58	
59	SLE(sis)	Comb. SLE (SLD Danno sism.) 59	
60	SLE(sis)	Comb. SLE (SLD Danno sism.) 60	
61	SLE(sis)	Comb. SLE (SLD Danno sism.) 61	
62	SLE(sis)	Comb. SLE (SLD Danno sism.) 62	
63	SLE(sis)	Comb. SLE (SLD Danno sism.) 63	
64	SLE(sis)	Comb. SLE (SLD Danno sism.) 64	
65	SLE(sis)	Comb. SLE (SLD Danno sism.) 65	
66	SLE(sis)	Comb. SLE (SLD Danno sism.) 66	

Codice	Titolo	Pag. 119 di 298
B.16a	Relazione di calcolo delle strutture	

PROGETTO DEFINITIVO
IMPIANTO DI GENERAZIONE DA FONTE RINNOVABILE (FOTOVOLTAICA) - 15_LECCE
POTENZA NOMINALE DC PARI A 40,69 MWp E POTENZA NOMINALE AC PARI A 42,00 MWac

Cmb	Tipo	Sigla Id	effetto P-delta
67	SLE(sis)	Comb. SLE (SLD Danno sism.) 67	
68	SLE(sis)	Comb. SLE (SLD Danno sism.) 68	
69	SLE(sis)	Comb. SLE (SLD Danno sism.) 69	

Cmb	CDC	CDC	CDC	CDC	CDC	CDC	CDC	CDC	CDC	CDC	CDC	CDC	CDC	CDC
	1/15...	2/16...	3/17...	4/18...	5/19...	6/20...	7/21...	8/22...	9/23...	10/24...	11/25...	12/26...	13/27...	14/28...
1	1.30	0.0	0.0	0.0	0.0	0.0	0.0	0.0	0.0	1.50	1.50			
2	1.00	0.0	0.0	0.0	0.0	0.0	0.0	0.0	0.0	0.80	1.50			
3	1.00	0.0	0.0	0.0	0.0	0.0	0.0	0.0	0.0	1.00	1.00			
4	1.00	0.0	0.0	0.0	0.0	0.0	0.0	0.0	0.0	1.00	0.90			
5	1.00	0.0	0.0	0.0	0.0	0.0	0.0	0.0	0.0	1.00	0.80			
6	1.00	-1.00	0.0	-0.30	0.0	0.0	0.0	0.0	0.0	1.00	0.80			
7	1.00	-1.00	0.0	0.30	0.0	0.0	0.0	0.0	0.0	1.00	0.80			
8	1.00	1.00	0.0	-0.30	0.0	0.0	0.0	0.0	0.0	1.00	0.80			
9	1.00	1.00	0.0	0.30	0.0	0.0	0.0	0.0	0.0	1.00	0.80			
10	1.00	-1.00	0.0	0.0	-0.30	0.0	0.0	0.0	0.0	1.00	0.80			
11	1.00	-1.00	0.0	0.0	0.30	0.0	0.0	0.0	0.0	1.00	0.80			
12	1.00	1.00	0.0	0.0	-0.30	0.0	0.0	0.0	0.0	1.00	0.80			
13	1.00	1.00	0.0	0.0	0.30	0.0	0.0	0.0	0.0	1.00	0.80			
14	1.00	0.0	-1.00	-0.30	0.0	0.0	0.0	0.0	0.0	1.00	0.80			
15	1.00	0.0	-1.00	0.30	0.0	0.0	0.0	0.0	0.0	1.00	0.80			
16	1.00	0.0	1.00	-0.30	0.0	0.0	0.0	0.0	0.0	1.00	0.80			
17	1.00	0.0	1.00	0.30	0.0	0.0	0.0	0.0	0.0	1.00	0.80			
18	1.00	0.0	-1.00	0.0	-0.30	0.0	0.0	0.0	0.0	1.00	0.80			
19	1.00	0.0	-1.00	0.0	0.30	0.0	0.0	0.0	0.0	1.00	0.80			
20	1.00	0.0	1.00	0.0	-0.30	0.0	0.0	0.0	0.0	1.00	0.80			
21	1.00	0.0	1.00	0.0	0.30	0.0	0.0	0.0	0.0	1.00	0.80			
22	1.00	-0.30	0.0	-1.00	0.0	0.0	0.0	0.0	0.0	1.00	0.80			
23	1.00	-0.30	0.0	1.00	0.0	0.0	0.0	0.0	0.0	1.00	0.80			
24	1.00	0.30	0.0	-1.00	0.0	0.0	0.0	0.0	0.0	1.00	0.80			
25	1.00	0.30	0.0	1.00	0.0	0.0	0.0	0.0	0.0	1.00	0.80			
26	1.00	0.0	-0.30	-1.00	0.0	0.0	0.0	0.0	0.0	1.00	0.80			
27	1.00	0.0	-0.30	1.00	0.0	0.0	0.0	0.0	0.0	1.00	0.80			
28	1.00	0.0	0.30	-1.00	0.0	0.0	0.0	0.0	0.0	1.00	0.80			
29	1.00	0.0	0.30	1.00	0.0	0.0	0.0	0.0	0.0	1.00	0.80			
30	1.00	-0.30	0.0	0.0	-1.00	0.0	0.0	0.0	0.0	1.00	0.80			
31	1.00	-0.30	0.0	0.0	1.00	0.0	0.0	0.0	0.0	1.00	0.80			
32	1.00	0.30	0.0	0.0	-1.00	0.0	0.0	0.0	0.0	1.00	0.80			
33	1.00	0.30	0.0	0.0	1.00	0.0	0.0	0.0	0.0	1.00	0.80			
34	1.00	0.0	-0.30	0.0	-1.00	0.0	0.0	0.0	0.0	1.00	0.80			

Codice	Titolo	Pag. 120 di 298
B.16a	Relazione di calcolo delle strutture	

PROGETTO DEFINITIVO
IMPIANTO DI GENERAZIONE DA FONTE RINNOVABILE (FOTOVOLTAICA) - 15_LECCE
POTENZA NOMINALE DC PARI A 40,69 MWp E POTENZA NOMINALE AC PARI A 42,00 MWac

Cmb	CDC	CDC	CDC	CDC	CDC	CDC	CDC	CDC	CDC	CDC	CDC	CDC	CDC	CDC
	1/15...	2/16...	3/17...	4/18...	5/19...	6/20...	7/21...	8/22...	9/23...	10/24...	11/25...	12/26...	13/27...	14/28...
35	1.00	0.0	-0.30	0.0	1.00	0.0	0.0	0.0	0.0	1.00	0.80			
36	1.00	0.0	0.30	0.0	-1.00	0.0	0.0	0.0	0.0	1.00	0.80			
37	1.00	0.0	0.30	0.0	1.00	0.0	0.0	0.0	0.0	1.00	0.80			
38	1.00	0.0	0.0	0.0	0.0	-1.00	0.0	-0.30	0.0	1.00	0.80			
39	1.00	0.0	0.0	0.0	0.0	-1.00	0.0	0.30	0.0	1.00	0.80			
40	1.00	0.0	0.0	0.0	0.0	1.00	0.0	-0.30	0.0	1.00	0.80			
41	1.00	0.0	0.0	0.0	0.0	1.00	0.0	0.30	0.0	1.00	0.80			
42	1.00	0.0	0.0	0.0	0.0	-1.00	0.0	0.0	-0.30	1.00	0.80			
43	1.00	0.0	0.0	0.0	0.0	-1.00	0.0	0.0	0.30	1.00	0.80			
44	1.00	0.0	0.0	0.0	0.0	1.00	0.0	0.0	-0.30	1.00	0.80			
45	1.00	0.0	0.0	0.0	0.0	1.00	0.0	0.0	0.30	1.00	0.80			
46	1.00	0.0	0.0	0.0	0.0	0.0	-1.00	-0.30	0.0	1.00	0.80			
47	1.00	0.0	0.0	0.0	0.0	0.0	-1.00	0.30	0.0	1.00	0.80			
48	1.00	0.0	0.0	0.0	0.0	0.0	1.00	-0.30	0.0	1.00	0.80			
49	1.00	0.0	0.0	0.0	0.0	0.0	1.00	0.30	0.0	1.00	0.80			
50	1.00	0.0	0.0	0.0	0.0	0.0	-1.00	0.0	-0.30	1.00	0.80			
51	1.00	0.0	0.0	0.0	0.0	0.0	-1.00	0.0	0.30	1.00	0.80			
52	1.00	0.0	0.0	0.0	0.0	0.0	1.00	0.0	-0.30	1.00	0.80			
53	1.00	0.0	0.0	0.0	0.0	0.0	1.00	0.0	0.30	1.00	0.80			
54	1.00	0.0	0.0	0.0	0.0	-0.30	0.0	-1.00	0.0	1.00	0.80			
55	1.00	0.0	0.0	0.0	0.0	-0.30	0.0	1.00	0.0	1.00	0.80			
56	1.00	0.0	0.0	0.0	0.0	0.30	0.0	-1.00	0.0	1.00	0.80			
57	1.00	0.0	0.0	0.0	0.0	0.30	0.0	1.00	0.0	1.00	0.80			
58	1.00	0.0	0.0	0.0	0.0	0.0	-0.30	-1.00	0.0	1.00	0.80			
59	1.00	0.0	0.0	0.0	0.0	0.0	-0.30	1.00	0.0	1.00	0.80			
60	1.00	0.0	0.0	0.0	0.0	0.0	0.30	-1.00	0.0	1.00	0.80			
61	1.00	0.0	0.0	0.0	0.0	0.0	0.30	1.00	0.0	1.00	0.80			
62	1.00	0.0	0.0	0.0	0.0	-0.30	0.0	0.0	-1.00	1.00	0.80			
63	1.00	0.0	0.0	0.0	0.0	-0.30	0.0	0.0	1.00	1.00	0.80			
64	1.00	0.0	0.0	0.0	0.0	0.30	0.0	0.0	-1.00	1.00	0.80			
65	1.00	0.0	0.0	0.0	0.0	0.30	0.0	0.0	1.00	1.00	0.80			
66	1.00	0.0	0.0	0.0	0.0	0.0	-0.30	0.0	-1.00	1.00	0.80			
67	1.00	0.0	0.0	0.0	0.0	0.0	-0.30	0.0	1.00	1.00	0.80			
68	1.00	0.0	0.0	0.0	0.0	0.0	0.30	0.0	-1.00	1.00	0.80			
69	1.00	0.0	0.0	0.0	0.0	0.0	0.30	0.0	1.00	1.00	0.80			

Codice	Titolo	Pag. 121 di 298
B.16a	Relazione di calcolo delle strutture	

17. Risultati analisi sismiche

17.1 Legenda tabella analisi sismiche

Il programma consente l'analisi di diverse configurazioni sismiche.

Sono previsti, infatti, i seguenti casi di carico:

9. Esk caso di carico sismico con analisi statica equivalente

10. Edk caso di carico sismico con analisi dinamica

Ciascun caso di carico è caratterizzato da un angolo di ingresso e da una configurazione di masse determinante la forza sismica complessiva (si rimanda al capitolo relativo ai casi di carico per chiarimenti inerenti questo aspetto).

Nella colonna Note, in funzione della norma in uso sono riportati i parametri fondamentali che caratterizzano l'azione sismica: in particolare possono essere presenti i seguenti valori:

Angolo di ingresso	di	Angolo di ingresso dell'azione sismica orizzontale
Fattore di importanza	di	Fattore di importanza dell'edificio, in base alla categoria di appartenenza
Zona sismica		Zona sismica
Accelerazione ag		Accelerazione orizzontale massima sul suolo
Categoria suolo		Categoria di profilo stratigrafico del suolo di fondazione
Fattore q		Fattore di struttura/di comportamento. Dipendente dalla tipologia strutturale
Amplificazione		Coefficiente di amplificazione q/q_{ND} delle azioni sismiche (solo per elementi progettati in

Codice	Titolo	Pag. 122 di 298
B.16a	Relazione di calcolo delle strutture	

PROGETTO DEFINITIVO
IMPIANTO DI GENERAZIONE DA FONTE RINNOVABILE (FOTOVOLTAICA) - 15_LECCE
POTENZA NOMINALE DC PARI A 40,69 MWP E POTENZA NOMINALE AC PARI A 42,00 MWAC

ND	campo non dissipativo)
Fattore di sito S	Fattore dipendente dalla stratigrafia e dal profilo topografico
Classe di duttilità CD	Classe di duttilità della struttura – “A” duttilità alta, “B” duttilità bassa
Fattore riduz. SLD	Fattore di riduzione dello spettro elastico per lo stato limite di danno
Periodo proprio T1	Periodo proprio di vibrazione della struttura
Coefficiente Lambda	Coefficiente dipendente dal periodo proprio T1 e dal numero di piani della struttura
Ordinata spettro Sd(T1)	Valore delle ordinate dello spettro di progetto per lo stato limite ultimo, componente orizzontale (verticale Svd)
Ordinata spettro Se(T1)	Valore delle ordinate dello spettro elastico ridotta del fattore SLD per lo stato limite di danno, componente orizzontale (verticale Sve)
Ordinata spettro S (Tb-Tc)	Valore dell’ordinata dello spettro in uso nel tratto costante
numero di modi considerati	Numero di modi di vibrare della struttura considerati nell’analisi dinamica

Nel caso di elementi progettati in campo non dissipativo vengono adottate le sollecitazioni calcolate con un fattore q_{ND} ricavato come da 7.3.2 in funzione del fattore di comportamento q utilizzato per la struttura: $1 < q_{ND} = 2/3 * q < 1.5$

Il coefficiente di amplificazione delle azioni sismiche rispetto alle azioni calcolate con il fattore di comportamento globale viene indicato nelle relative tabelle.

Per ciascun caso di carico sismico viene riportato l’insieme di dati sotto riportati (le masse sono espresse in unità di forza):

Codice	Titolo	Pag. 123 di 298
B.16a	Relazione di calcolo delle strutture	

PROGETTO DEFINITIVO
IMPIANTO DI GENERAZIONE DA FONTE RINNOVABILE (FOTOVOLTAICA) - 15_LECCE
POTENZA NOMINALE DC PARI A 40,69 MWP E POTENZA NOMINALE AC PARI A 42,00 MWAC

- a) analisi sismica statica equivalente:
- quota, posizione del centro di applicazione e azione orizzontale risultante, posizione del baricentro delle rigidezze, rapporto r/L_s (per strutture a nucleo), indici di regolarità e/r secondo EC8 4.2.3.2
 - azione sismica complessiva
- b) analisi sismica dinamica con spettro di risposta:
- quota, posizione del centro di massa e massa risultante, posizione del baricentro delle rigidezze, rapporto r/L_s (per strutture a nucleo) , indici di regolarità e/r secondo EC8 4.2.3.2
 - frequenza, periodo, accelerazione spettrale, massa eccitata nelle tre direzioni globali per tutti i modi
 - massa complessiva ed aliquota di massa complessiva eccitata.

Per ciascuna combinazione sismica definita SLD o SLO viene riportato il livello di deformazione ϵ_T (dr) degli elementi strutturali verticali. Per semplicità di consultazione il livello è espresso anche in unità $1000 \cdot \epsilon_T/h$ da confrontare direttamente con i valori forniti nella norma (es. 5 per edifici con tamponamenti collegati rigidamente alla struttura, 10.0 per edifici con tamponamenti collegati elasticamente, 3 per edifici in muratura ordinaria, 4 per edifici in muratura armata).

Qualora si applichi il D.M. 96 (vedi NOTA sul capitolo "normativa di riferimento") l'analisi sismica dinamica può essere comprensiva di sollecitazione verticale contemporanea a quella orizzontale, nel qual caso è effettuata una sovrapposizione degli effetti in ragione della radice dei quadrati degli effetti stessi. Per ciascuna combinazione sismica - analisi effettuate con il D.M. 96 (vedi NOTA sul capitolo "normativa di riferimento") - viene riportato il livello di deformazione ϵ_T , ϵ_P e ϵ_D degli elementi strutturali verticali. Per semplicità di consultazione il livello è espresso in unità $1000 \cdot \epsilon_T/h$ da confrontare direttamente con il valore 2 o 4 per la verifica.

Per gli edifici sismicamente isolati si riportano di seguito le verifiche condotte sui dispositivi di isolamento. Le verifiche sono effettuate secondo la circolare n.7/2019 del C.S.LL.PP nelle combinazioni in SLC come previsto dal DM 17-01-2018. Per ogni combinazione è riportato il codice di verifica ed i valori utilizzati per la verifica: spostamento d_E , area ridotta e dimensione A_2 , azione verticale, deformazioni di taglio dell'elastomero e tensioni nell'acciaio.

Qualora si applichi l'Ordinanza 3274 e s.m.i. le verifiche sono eseguite in accordo con l'allegato 10.A.

In particolare la tabella, per ogni combinazione di calcolo, riporta:

Codice	Titolo	Pag. 124 di 298
B.16a	Relazione di calcolo delle strutture	

PROGETTO DEFINITIVO
IMPIANTO DI GENERAZIONE DA FONTE RINNOVABILE (FOTOVOLTAICA) - 15_LECCE
POTENZA NOMINALE DC PARI A 40,69 MWP E POTENZA NOMINALE AC PARI A 42,00 MWAC

Nodo	Nodo di appoggio dell' isolatore
Cmb	Combinazione oggetto della verifica
Verif.	Codice di verifica ok – verifica positiva , NV – verifica negativa, ND – verifica non completata
dE	Spostamento relativo tra le due facce (amplificato del 20% per Ordinanza 3274 e smi) combinato con la regola del 30%
Ang fi	Angolo utilizzato per il calcolo dell' area ridotta Ar (per dispositivi circolari)
V	Azione verticale agente
Ar	Area ridotta efficace
Dim A2	Dimensione utile per il calcolo della deformazione per rotazione
Sig s	Tensione nell' inserto in acciaio
Gam c(a,s,t)	Deformazioni di taglio dell' elastomero
Vcr	Carico critico per instabilità

Affinché la verifica sia positiva deve essere:

- 1) $V > 0$
- 2) $Sig s < fyk$
- 3) $Gam t < 5$
- 4) $Gam s < Gam *$ (caratteristica dell' elastomero)
- 5) $Gam s < 2$
- 6) $V < 0.5 Vcr$

CDC	Tipo	Sigla Id	Note
2	Edk	CDC=Ed (dinamico SLU) alfa=0.0 (ecc. +)	
			categoria suolo: A
			fattore di sito S = 1.000
			ordinata spettro (tratto Tb-Tc) = 0.076 g
			angolo di ingresso:0.0

Codice	Titolo	Pag. 125 di 298
B.16a	Relazione di calcolo delle strutture	

PROGETTO DEFINITIVO
IMPIANTO DI GENERAZIONE DA FONTE RINNOVABILE (FOTOVOLTAICA) - 15_LECCE
POTENZA NOMINALE DC PARI A 40,69 MWP E POTENZA NOMINALE AC PARI A 42,00 MWAC

CDC	Tipo	Sigla Id	Note
			eccentricità aggiuntiva: positiva
			periodo proprio T1: 0.003 sec.
			fattore q: 1.500
			amplificazione ND (non dissipativi): 1.500
			fattore per spost. mu d: 3.500
			classe di duttilità CD: B
			numero di modi considerati: 20
			combinaz. modale: CQC

Quota	M Sismica x g	Pos. GX	Pos. GY	E agg. X-X	E agg. Y-Y	Pos. KX	Pos. KY	(r/Ls)^2	rapp. ex/rx	rapp. ey/ry
cm	daN	cm	cm	cm	cm	cm	cm			
15.00	1166.56	1260.00	355.00	0.0	-32.54	1260.00	355.00	0.248	0.0	0.0
Risulta	1166.56									

Modo	Frequenza	Periodo	Acc. Spettrale	M efficace X %	M efficace Y %	M efficace Z %	Energia	Energia x v
	Hz	sec	g	x g	x g	x g		
				daN	daN	daN		
1	268.681	0.004	0.049	7.82	0.7	0.0	0.0	0.0
2	274.785	0.004	0.049	0.0	0.0	75.82	6.5	0.12
3	275.148	0.004	0.049	29.75	2.6	0.0	0.0	0.0
4	275.834	0.004	0.049	0.0	0.0	0.08	7.20e-03	491.32
5	283.109	0.004	0.049	9.63	0.8	0.0	0.0	0.0
6	294.643	0.003	0.049	0.0	0.0	0.59	5.03e-02	544.50
7	295.624	0.003	0.049	0.0	0.0	173.82	14.9	1.03
8	297.962	0.003	0.049	13.48	1.2	0.0	0.0	0.0
9	306.610	0.003	0.049	0.0	0.0	0.04	3.11e-03	32.49
10	306.885	0.003	0.049	2.21	0.2	0.0	0.0	0.0
11	312.590	0.003	0.049	0.0	0.0	490.46	42.0	4.33e-03
12	320.012	0.003	0.049	57.50	4.9	0.0	0.0	0.0
13	320.875	0.003	0.049	0.0	0.0	232.33	19.9	4.86e-04
14	334.124	0.003	0.049	1042.00	89.3	0.0	0.0	0.0
15	338.299	0.003	0.049	0.37	3.16e-02	0.0	0.0	0.0
16	340.387	0.003	0.049	0.0	0.0	7.58e-04	6.50e-05	44.52
17	365.325	0.003	0.049	1.58	0.1	1.45e-06	0.0	0.0
18	366.027	0.003	0.049	0.0	0.0	8.89	0.8	8.75e-03
19	394.924	0.003	0.049	0.0	0.0	0.06	4.73e-03	32.01
20	403.163	0.002	0.049	9.32e-03	7.99e-04	0.0	0.0	0.0
Risulta				1164.34		982.08		1146.00
In percentuale				99.81		84.19		98.24

Codice	Titolo	Pag. 126 di 298
B.16a	Relazione di calcolo delle strutture	

PROGETTO DEFINITIVO
IMPIANTO DI GENERAZIONE DA FONTE RINNOVABILE (FOTOVOLTAICA) - 15_LECCE
POTENZA NOMINALE DC PARI A 40,69 MWP E POTENZA NOMINALE AC PARI A 42,00 MWAC

CDC	Tipo	Sigla Id	Note
3	Edk	CDC=Ed (dinamico SLU) alfa=0.0 (ecc. -)	
			categoria suolo: A
			fattore di sito S = 1.000
			ordinata spettro (tratto Tb-Tc) = 0.076 g
			angolo di ingresso:0.0
			eccentricità aggiuntiva: negativa
			periodo proprio T1: 0.003 sec.
			fattore q: 1.500
			amplificazione ND (non dissipativi): 1.500
			fattore per spost. mu d: 3.500
			classe di duttilità CD: B
			numero di modi considerati: 20
			combinaz. modale: CQC

Quota	M Sismica x g	Pos. GX	Pos. GY	E agg. X-X	E agg. Y-Y	Pos. KX	Pos. KY	(r/Ls)^2	rapp. ex/rx	rapp. ey/ry
cm	daN	cm	cm	cm	cm	cm	cm			
15.00	1166.56	1260.00	355.00	0.0	32.54	1260.00	355.00	0.248	0.0	0.0
Risulta	1166.56									

Modo	Frequenza	Periodo	Acc. Spettrale	M efficace X %	M efficace Y %	M efficace Z %	Energia	Energia x v
	Hz	sec	g	x g	x g	x g		
1	268.681	0.004	0.049	7.82	0.7	0.0	0.0	0.0
2	274.785	0.004	0.049	0.0	0.0	75.82	6.5	0.12
3	275.148	0.004	0.049	29.75	2.6	0.0	0.0	0.0
4	275.834	0.004	0.049	0.0	0.0	0.08	7.21e-03	491.32
5	283.109	0.004	0.049	9.63	0.8	0.0	0.0	0.0
6	294.643	0.003	0.049	0.0	0.0	0.59	5.03e-02	544.50
7	295.624	0.003	0.049	0.0	0.0	173.82	14.9	1.04
8	297.962	0.003	0.049	13.48	1.2	0.0	0.0	0.0
9	306.610	0.003	0.049	0.0	0.0	0.04	3.11e-03	32.49
10	306.885	0.003	0.049	2.21	0.2	0.0	0.0	0.0
11	312.590	0.003	0.049	0.0	0.0	490.46	42.0	4.34e-03
12	320.012	0.003	0.049	57.50	4.9	0.0	0.0	0.0
13	320.875	0.003	0.049	0.0	0.0	232.33	19.9	4.87e-04
14	334.124	0.003	0.049	1041.99	89.3	0.0	0.0	0.0

Codice	Titolo	Pag. 127 di 298
B.16a	Relazione di calcolo delle strutture	

PROGETTO DEFINITIVO
IMPIANTO DI GENERAZIONE DA FONTE RINNOVABILE (FOTOVOLTAICA) - 15_LECCE
POTENZA NOMINALE DC PARI A 40,69 MWP E POTENZA NOMINALE AC PARI A 42,00 MWAC

Modo	Frequenza	Periodo	Acc. Spettrale	M efficace X % x g	M efficace Y % x g	M efficace Z % x g	Energia	Energia x v
15	338.299	0.003	0.049	0.37	3.16e-02	0.0	0.0	0.0
16	340.387	0.003	0.049	0.0	0.0	7.60e-04	6.52e-05	44.52
17	365.324	0.003	0.049	1.58	0.1	0.0	0.0	0.0
18	366.026	0.003	0.049	0.0	0.0	8.89	0.8	8.80e-03
19	394.924	0.003	0.049	0.0	0.0	0.06	4.73e-03	32.01
20	403.162	0.002	0.049	9.25e-03	7.93e-04	0.0	0.0	0.0
Risulta				1164.33		982.08		1146.00
In percentuale				99.81		84.19		98.24

CDC	Tipo	Sigla Id	Note
4	Edk	CDC=Ed (dinamico SLU) alfa=90.00 (ecc. +)	
			categoria suolo: A
			fattore di sito S = 1.000
			ordinata spettro (tratto Tb-Tc) = 0.076 g
			angolo di ingresso:90.00
			eccentricità aggiuntiva: positiva
			periodo proprio T1: 0.003 sec.
			fattore q: 1.500
			amplificazione ND (non dissipativi): 1.500
			fattore per spost. mu d: 3.500
			classe di duttilità CD: B
			numero di modi considerati: 20
			combinaz. modale: CQC

Quota	M Sismica x g	Pos. GX	Pos. GY	E agg. X-X	E agg. Y-Y	Pos. KX	Pos. KY	(r/Ls)^2	rapp. ex/rx	rapp. ey/ry
cm	daN	cm	cm	cm	cm	cm	cm			
15.00	1166.56	1260.00	355.00	123.00	0.0	1260.00	355.00	0.248	0.0	0.0
Risulta	1166.56									

Modo	Frequenza	Periodo	Acc. Spettrale	M efficace X % x g	M efficace Y % x g	M efficace Z % x g	Energia	Energia x v
	Hz	sec	g	daN	daN	daN		
1	261.526	0.004	0.049	0.0	0.0	220.12	18.9	0.0
2	275.153	0.004	0.049	29.18	2.5	0.0	0.0	6.01
3	275.820	0.004	0.049	0.0	0.0	19.98	1.7	3.73e-05
4	275.844	0.004	0.049	0.39	3.30e-02	1.54e-06	0.0	485.58

Codice	Titolo	Pag. 128 di 298
B.16a	Relazione di calcolo delle strutture	

PROGETTO DEFINITIVO
IMPIANTO DI GENERAZIONE DA FONTE RINNOVABILE (FOTOVOLTAICA) - 15_LECCE
POTENZA NOMINALE DC PARI A 40,69 MWP E POTENZA NOMINALE AC PARI A 42,00 MWac

Modo	Frequenza	Periodo	Acc. Spettrale	M efficace X % x g	M efficace Y % x g	M efficace Z % x g	Energia	Energia x v			
5	281.069	0.004	0.049	0.0	0.0	39.83	3.4	0.0	0.0	0.0	0.0
6	294.637	0.003	0.049	0.05	4.11e-03	0.0	0.0	543.30	46.6	0.0	0.0
7	296.998	0.003	0.049	0.0	0.0	49.42	4.2	0.0	0.0	0.0	0.0
8	297.949	0.003	0.049	14.78	1.3	0.0	0.0	2.13	0.2	0.0	0.0
9	306.256	0.003	0.049	0.0	0.0	16.56	1.4	0.0	0.0	0.0	0.0
10	306.610	0.003	0.049	1.22e-04	1.04e-05	0.0	0.0	32.43	2.8	0.0	0.0
11	317.467	0.003	0.049	0.0	0.0	41.78	3.6	0.0	0.0	0.0	0.0
12	319.970	0.003	0.049	64.56	5.5	0.0	0.0	7.55e-03	6.47e-04	0.0	0.0
13	329.321	0.003	0.049	0.0	0.0	583.79	50.0	0.0	0.0	0.0	0.0
14	333.529	0.003	0.049	1054.07	90.4	0.0	0.0	4.67e-04	4.01e-05	0.0	0.0
15	338.484	0.003	0.049	0.0	0.0	12.27	1.1	0.0	0.0	0.0	0.0
16	340.385	0.003	0.049	4.97e-05	4.26e-06	0.0	0.0	44.52	3.8	0.0	0.0
17	365.320	0.003	0.049	1.53	0.1	0.0	0.0	4.34e-04	3.72e-05	0.0	0.0
18	366.054	0.003	0.049	0.0	0.0	10.89	0.9	0.0	0.0	0.0	0.0
19	394.923	0.003	0.049	7.10e-06	0.0	0.0	0.0	32.00	2.7	0.0	0.0
20	403.174	0.002	0.049	0.0	0.0	0.02	1.84e-03	0.0	0.0	0.0	0.0
Risulta				1164.55		994.66		1145.98			
In percentuale				99.83		85.26		98.24			

CDC	Tipo	Sigla Id	Note
5	Edk	CDC=Ed (dinamico SLU) alfa=90.00 (ecc. -)	
			categoria suolo: A
			fattore di sito S = 1.000
			ordinata spettro (tratto Tb-Tc) = 0.076 g
			angolo di ingresso:90.00
			eccentricità aggiuntiva: negativa
			periodo proprio T1: 0.003 sec.
			fattore q: 1.500
			amplificazione ND (non dissipativi): 1.500
			fattore per spost. mu d: 3.500
			classe di duttilità CD: B
			numero di modi considerati: 20
			combinaz. modale: CQC

Quota	M Sismica x g	Pos. GX	Pos. GY	E agg. X-X	E agg. Y-Y	Pos. KX	Pos. KY	(r/Ls)^2	rapp. ex/rx	rapp. ey/ry
cm	daN	cm	cm	cm	cm	cm	cm			
15.00	1166.56	1260.00	355.00	-123.00	0.0	1260.00	355.00	0.248	0.0	0.0
Risulta	1166.56									

Codice	Titolo	Pag. 129 di 298
B.16a	Relazione di calcolo delle strutture	

PROGETTO DEFINITIVO
IMPIANTO DI GENERAZIONE DA FONTE RINNOVABILE (FOTOVOLTAICA) - 15_LECCE
POTENZA NOMINALE DC PARI A 40,69 MWp E POTENZA NOMINALE AC PARI A 42,00 MWac

Modo	Frequenza	Periodo	Acc. Spettrale	M efficace X x g	X %	M efficace Y x g	Y %	M efficace Z x g	Z %	Energia	Energia x v
	Hz	sec	g	daN		daN		daN			
1	261.526	0.004	0.049	0.0	0.0	220.12	18.9	0.0	0.0	0.0	0.0
2	275.153	0.004	0.049	29.18	2.5	0.0	0.0	6.01	0.5	0.0	0.0
3	275.820	0.004	0.049	0.0	0.0	19.98	1.7	3.84e-05	3.29e-06	0.0	0.0
4	275.844	0.004	0.049	0.39	3.30e-02	1.58e-06	0.0	485.59	41.6	0.0	0.0
5	281.069	0.004	0.049	0.0	0.0	39.83	3.4	0.0	0.0	0.0	0.0
6	294.637	0.003	0.049	0.05	4.11e-03	0.0	0.0	543.29	46.6	0.0	0.0
7	296.998	0.003	0.049	0.0	0.0	49.42	4.2	0.0	0.0	0.0	0.0
8	297.949	0.003	0.049	14.78	1.3	0.0	0.0	2.13	0.2	0.0	0.0
9	306.256	0.003	0.049	0.0	0.0	16.56	1.4	0.0	0.0	0.0	0.0
10	306.610	0.003	0.049	1.21e-04	1.04e-05	0.0	0.0	32.43	2.8	0.0	0.0
11	317.467	0.003	0.049	0.0	0.0	41.78	3.6	0.0	0.0	0.0	0.0
12	319.970	0.003	0.049	64.56	5.5	0.0	0.0	7.54e-03	6.47e-04	0.0	0.0
13	329.321	0.003	0.049	0.0	0.0	583.80	50.0	0.0	0.0	0.0	0.0
14	333.529	0.003	0.049	1054.07	90.4	0.0	0.0	4.70e-04	4.03e-05	0.0	0.0
15	338.484	0.003	0.049	0.0	0.0	12.27	1.1	0.0	0.0	0.0	0.0
16	340.385	0.003	0.049	4.47e-05	3.84e-06	0.0	0.0	44.52	3.8	0.0	0.0
17	365.320	0.003	0.049	1.53	0.1	0.0	0.0	4.33e-04	3.72e-05	0.0	0.0
18	366.054	0.003	0.049	0.0	0.0	10.89	0.9	0.0	0.0	0.0	0.0
19	394.924	0.003	0.049	7.61e-06	0.0	0.0	0.0	32.00	2.7	0.0	0.0
20	403.175	0.002	0.049	0.0	0.0	0.02	1.82e-03	0.0	0.0	0.0	0.0
Risulta				1164.55		994.67		1145.98			
In percentuale				99.83		85.26		98.24			

CDC	Tipo	Sigla Id	Note
6	Edk	CDC=Ed (dinamico SLD) alfa=0.0 (ecc. +)	
			categoria suolo: A
			fattore di sito S = 1.000
			ordinata spettro (tratto Tb-Tc) = 0.027 g
			angolo di ingresso:0.0
			eccentricità aggiuntiva: positiva
			periodo proprio T1: 0.003 sec.
			numero di modi considerati: 20
			combinaz. modale: CQC

Codice	Titolo	Pag. 130 di 298
B.16a	Relazione di calcolo delle strutture	

PROGETTO DEFINITIVO
IMPIANTO DI GENERAZIONE DA FONTE RINNOVABILE (FOTOVOLTAICA) - 15_LECCE
POTENZA NOMINALE DC PARI A 40,69 MWP E POTENZA NOMINALE AC PARI A 42,00 MWac

Quota	M Sismica x g	Pos. GX	Pos. GY	E agg. X-X	E agg. Y-Y	Pos. KX	Pos. KY	(r/Ls)^2	rapp. ex/rx	rapp. ey/ry
cm	daN	cm	cm	cm	cm	cm	cm			
15.00	1166.56	1260.00	355.00	0.0	-32.54	1260.00	355.00	0.248	0.0	0.0
Risulta	1166.56									

Modo	Frequenza	Periodo	Acc. Spettrale	M efficace X %	M efficace Y %	M efficace Z %	Energia	Energia x v
	Hz	sec	g	x g	x g	x g		
				daN	daN	daN		
1	268.681	0.004	0.018	7.82	0.7	0.0	0.0	0.0
2	274.785	0.004	0.018	0.0	0.0	75.82	6.5	0.12
3	275.148	0.004	0.018	29.75	2.6	0.0	0.0	0.0
4	275.834	0.004	0.018	0.0	0.0	0.08	7.20e-03	491.32
5	283.109	0.004	0.018	9.63	0.8	0.0	0.0	0.0
6	294.643	0.003	0.018	0.0	0.0	0.59	5.03e-02	544.50
7	295.624	0.003	0.018	0.0	0.0	173.82	14.9	1.03
8	297.962	0.003	0.018	13.48	1.2	0.0	0.0	0.0
9	306.610	0.003	0.018	0.0	0.0	0.04	3.11e-03	32.49
10	306.885	0.003	0.018	2.21	0.2	0.0	0.0	0.0
11	312.590	0.003	0.018	0.0	0.0	490.46	42.0	4.33e-03
12	320.012	0.003	0.018	57.50	4.9	0.0	0.0	0.0
13	320.875	0.003	0.018	0.0	0.0	232.33	19.9	4.86e-04
14	334.124	0.003	0.018	1042.00	89.3	0.0	0.0	0.0
15	338.299	0.003	0.018	0.37	3.16e-02	0.0	0.0	0.0
16	340.387	0.003	0.018	0.0	0.0	7.58e-04	6.50e-05	44.52
17	365.325	0.003	0.018	1.58	0.1	1.45e-06	0.0	0.0
18	366.027	0.003	0.018	0.0	0.0	8.89	0.8	8.75e-03
19	394.924	0.003	0.018	0.0	0.0	0.06	4.73e-03	32.01
20	403.163	0.002	0.018	9.32e-03	7.99e-04	0.0	0.0	0.0
Risulta				1164.34		982.08		1146.00
In percentuale				99.81		84.19		98.24

CDC	Tipo	Sigla Id	Note
7	Edk	CDC=Ed (dinamico SLD) alfa=0.0 (ecc. -)	
			categoria suolo: A
			fattore di sito S = 1.000
			ordinata spettro (tratto Tb-Tc) = 0.027 g
			angolo di ingresso:0.0
			eccentricità aggiuntiva: negativa
			periodo proprio T1: 0.003 sec.
			numero di modi considerati: 20

Codice	Titolo	Pag. 131 di 298
B.16a	Relazione di calcolo delle strutture	

PROGETTO DEFINITIVO
IMPIANTO DI GENERAZIONE DA FONTE RINNOVABILE (FOTOVOLTAICA) - 15_LECCE
POTENZA NOMINALE DC PARI A 40,69 MWp E POTENZA NOMINALE AC PARI A 42,00 MWac

CDC	Tipo	Sigla Id	Note
			combinaz. modale: CQC

Quota	M Sismica x g	Pos. GX	Pos. GY	E agg. X-X	E agg. Y-Y	Pos. KX	Pos. KY	(r/Ls)^2	rapp. ex/rx	rapp. ey/ry
cm	daN	cm	cm	cm	cm	cm	cm			
15.00	1166.56	1260.00	355.00	0.0	32.54	1260.00	355.00	0.248	0.0	0.0
Risulta	1166.56									

Modo	Frequenza	Periodo	Acc. Spettrale	M efficace X %	M efficace Y %	M efficace Z %	Energia	Energia x v
	Hz	sec	g	x g	x g	x g		
				daN	daN	daN		
1	268.681	0.004	0.018	7.82	0.7	0.0	0.0	0.0
2	274.785	0.004	0.018	0.0	0.0	75.82	6.5	0.12
3	275.148	0.004	0.018	29.75	2.6	0.0	0.0	0.0
4	275.834	0.004	0.018	0.0	0.0	0.08	7.21e-03	491.32
5	283.109	0.004	0.018	9.63	0.8	0.0	0.0	0.0
6	294.643	0.003	0.018	0.0	0.0	0.59	5.03e-02	544.50
7	295.624	0.003	0.018	0.0	0.0	173.82	14.9	1.04
8	297.962	0.003	0.018	13.48	1.2	0.0	0.0	0.0
9	306.610	0.003	0.018	0.0	0.0	0.04	3.11e-03	32.49
10	306.885	0.003	0.018	2.21	0.2	0.0	0.0	0.0
11	312.590	0.003	0.018	0.0	0.0	490.46	42.0	4.34e-03
12	320.012	0.003	0.018	57.50	4.9	0.0	0.0	0.0
13	320.875	0.003	0.018	0.0	0.0	232.33	19.9	4.87e-04
14	334.124	0.003	0.018	1041.99	89.3	0.0	0.0	0.0
15	338.299	0.003	0.018	0.37	3.16e-02	0.0	0.0	0.0
16	340.387	0.003	0.018	0.0	0.0	7.60e-04	6.52e-05	44.52
17	365.324	0.003	0.018	1.58	0.1	0.0	0.0	0.0
18	366.026	0.003	0.018	0.0	0.0	8.89	0.8	8.80e-03
19	394.924	0.003	0.018	0.0	0.0	0.06	4.73e-03	32.01
20	403.162	0.002	0.018	9.25e-03	7.93e-04	0.0	0.0	0.0
Risulta				1164.33		982.08		1146.00
In percentuale				99.81		84.19		98.24

CDC	Tipo	Sigla Id	Note
8	Edk	CDC=Ed (dinamico SLD) alfa=90.00 (ecc. +)	
			categoria suolo: A
			fattore di sito S = 1.000

Codice	Titolo	Pag. 132 di 298
B.16a	Relazione di calcolo delle strutture	

PROGETTO DEFINITIVO
IMPIANTO DI GENERAZIONE DA FONTE RINNOVABILE (FOTOVOLTAICA) - 15_LECCE
POTENZA NOMINALE DC PARI A 40,69 MWp E POTENZA NOMINALE AC PARI A 42,00 MWac

CDC	Tipo	Sigla Id	Note
			ordinata spettro (tratto Tb-Tc) = 0.027 g
			angolo di ingresso:90.00
			eccentricità aggiuntiva: positiva
			periodo proprio T1: 0.003 sec.
			numero di modi considerati: 20
			combinaz. modale: CQC

Quota	M Sismica x g	Pos. GX	Pos. GY	E agg. X-X	E agg. Y-Y	Pos. KX	Pos. KY	(r/Ls)^2	rapp. ex/rx	rapp. ey/ry
cm	daN	cm	cm	cm	cm	cm	cm			
15.00	1166.56	1260.00	355.00	123.00	0.0	1260.00	355.00	0.248	0.0	0.0
Risulta	1166.56									

Modo	Frequenza	Periodo	Acc. Spettrale	M efficace X %	M efficace Y %	M efficace Z %	Energia	Energia x v			
	Hz	sec	g	x g	x g	x g					
1	261.526	0.004	0.018	0.0	0.0	220.12	18.9	0.0	0.0	0.0	0.0
2	275.153	0.004	0.018	29.18	2.5	0.0	0.0	6.01	0.5	0.0	0.0
3	275.820	0.004	0.018	0.0	0.0	19.98	1.7	3.73e-05	3.20e-06	0.0	0.0
4	275.844	0.004	0.018	0.39	3.30e-02	1.54e-06	0.0	485.58	41.6	0.0	0.0
5	281.069	0.004	0.018	0.0	0.0	39.83	3.4	0.0	0.0	0.0	0.0
6	294.637	0.003	0.018	0.05	4.11e-03	0.0	0.0	543.30	46.6	0.0	0.0
7	296.998	0.003	0.018	0.0	0.0	49.42	4.2	0.0	0.0	0.0	0.0
8	297.949	0.003	0.018	14.78	1.3	0.0	0.0	2.13	0.2	0.0	0.0
9	306.256	0.003	0.018	0.0	0.0	16.56	1.4	0.0	0.0	0.0	0.0
10	306.610	0.003	0.018	1.22e-04	1.04e-05	0.0	0.0	32.43	2.8	0.0	0.0
11	317.467	0.003	0.018	0.0	0.0	41.78	3.6	0.0	0.0	0.0	0.0
12	319.970	0.003	0.018	64.56	5.5	0.0	0.0	7.55e-03	6.47e-04	0.0	0.0
13	329.321	0.003	0.018	0.0	0.0	583.79	50.0	0.0	0.0	0.0	0.0
14	333.529	0.003	0.018	1054.07	90.4	0.0	0.0	4.67e-04	4.01e-05	0.0	0.0
15	338.484	0.003	0.018	0.0	0.0	12.27	1.1	0.0	0.0	0.0	0.0
16	340.385	0.003	0.018	4.97e-05	4.26e-06	0.0	0.0	44.52	3.8	0.0	0.0
17	365.320	0.003	0.018	1.53	0.1	0.0	0.0	4.34e-04	3.72e-05	0.0	0.0
18	366.054	0.003	0.018	0.0	0.0	10.89	0.9	0.0	0.0	0.0	0.0
19	394.923	0.003	0.018	7.10e-06	0.0	0.0	0.0	32.00	2.7	0.0	0.0
20	403.174	0.002	0.018	0.0	0.0	0.02	1.84e-03	0.0	0.0	0.0	0.0
Risulta				1164.55		994.66		1145.98			
In percentuale				99.83		85.26		98.24			

Codice	Titolo	Pag. 133 di 298
B.16a	Relazione di calcolo delle strutture	

PROGETTO DEFINITIVO
IMPIANTO DI GENERAZIONE DA FONTE RINNOVABILE (FOTOVOLTAICA) - 15_LECCE
POTENZA NOMINALE DC PARI A 40,69 MWP E POTENZA NOMINALE AC PARI A 42,00 MWAC

CDC	Tipo	Sigla Id	Note
9	Edk	CDC=Ed (dinamico SLD) alfa=90.00 (ecc. -)	
			categoria suolo: A
			fattore di sito S = 1.000
			ordinata spettro (tratto Tb-Tc) = 0.027 g
			angolo di ingresso:90.00
			eccentricità aggiuntiva: negativa
			periodo proprio T1: 0.003 sec.
			numero di modi considerati: 20
			combinaz. modale: CQC

Quota	M Sismica x g	Pos. GX	Pos. GY	E agg. X-X	E agg. Y-Y	Pos. KX	Pos. KY	(r/Ls)^2	rapp. ex/rx	rapp. ey/ry
cm	daN	cm	cm	cm	cm	cm	cm			
15.00	1166.56	1260.00	355.00	-123.00	0.0	1260.00	355.00	0.248	0.0	0.0
Risulta	1166.56									

Modo	Frequenza	Periodo	Acc. Spettrale	M efficace X %		M efficace Y %		M efficace Z %		Energia	Energia x v
				x g	%	y g	%	z g	%		
	Hz	sec	g	daN		daN		daN			
1	261.526	0.004	0.018	0.0	0.0	220.12	18.9	0.0	0.0	0.0	0.0
2	275.153	0.004	0.018	29.18	2.5	0.0	0.0	6.01	0.5	0.0	0.0
3	275.820	0.004	0.018	0.0	0.0	19.98	1.7	3.84e-05	3.29e-06	0.0	0.0
4	275.844	0.004	0.018	0.39	3.30e-02	1.58e-06	0.0	485.59	41.6	0.0	0.0
5	281.069	0.004	0.018	0.0	0.0	39.83	3.4	0.0	0.0	0.0	0.0
6	294.637	0.003	0.018	0.05	4.11e-03	0.0	0.0	543.29	46.6	0.0	0.0
7	296.998	0.003	0.018	0.0	0.0	49.42	4.2	0.0	0.0	0.0	0.0
8	297.949	0.003	0.018	14.78	1.3	0.0	0.0	2.13	0.2	0.0	0.0
9	306.256	0.003	0.018	0.0	0.0	16.56	1.4	0.0	0.0	0.0	0.0
10	306.610	0.003	0.018	1.21e-04	1.04e-05	0.0	0.0	32.43	2.8	0.0	0.0
11	317.467	0.003	0.018	0.0	0.0	41.78	3.6	0.0	0.0	0.0	0.0
12	319.970	0.003	0.018	64.56	5.5	0.0	0.0	7.54e-03	6.47e-04	0.0	0.0
13	329.321	0.003	0.018	0.0	0.0	583.80	50.0	0.0	0.0	0.0	0.0
14	333.529	0.003	0.018	1054.07	90.4	0.0	0.0	4.70e-04	4.03e-05	0.0	0.0
15	338.484	0.003	0.018	0.0	0.0	12.27	1.1	0.0	0.0	0.0	0.0
16	340.385	0.003	0.018	4.47e-05	3.84e-06	0.0	0.0	44.52	3.8	0.0	0.0
17	365.320	0.003	0.018	1.53	0.1	0.0	0.0	4.33e-04	3.72e-05	0.0	0.0
18	366.054	0.003	0.018	0.0	0.0	10.89	0.9	0.0	0.0	0.0	0.0
19	394.924	0.003	0.018	7.61e-06	0.0	0.0	0.0	32.00	2.7	0.0	0.0

Codice	Titolo	Pag. 134 di 298
B.16a	Relazione di calcolo delle strutture	

PROGETTO DEFINITIVO
IMPIANTO DI GENERAZIONE DA FONTE RINNOVABILE (FOTOVOLTAICA) - 15_LECCE
POTENZA NOMINALE DC PARI A 40,69 MWP E POTENZA NOMINALE AC PARI A 42,00 MWAC

Modo	Frequenza	Periodo	Acc. Spettrale	M efficace X x g	%	M efficace Y x g	%	M efficace Z x g	%	Energia	Energia x v
20	403.175	0.002	0.018	0.0	0.0	0.02	1.82e-03	0.0	0.0	0.0	0.0
Risulta				1164.55		994.67		1145.98			
In percentuale				99.83		85.26		98.24			

Codice	Titolo	Pag. 135 di 298
B.16a	Relazione di calcolo delle strutture	

PROGETTO DEFINITIVO
IMPIANTO DI GENERAZIONE DA FONTE RINNOVABILE (FOTOVOLTAICA) - 15_LECCE
POTENZA NOMINALE DC PARI A 40,69 MWp E POTENZA NOMINALE AC PARI A 42,00 MWac

Codice	Titolo	
B.16a	Relazione di calcolo delle strutture	Pag. 136 di 298

18. Verifiche elementi parete e/o guscio in c.a.

18.1 Legenda tabella verifiche elementi parete e guscio in c.a.

Per le pareti in c.a., in ottemperanza al cap. 7 del DM 17-01-18, viene effettuata una doppia progettazione: sia come *Singolo Elemento* sia come *Parete Sismica* o *Parete Debolmente Armata*.

Per la progettazione come *Singolo Elemento* di ogni elemento vengono riportati il codice dello stato di verifica con le sigle **Ok** e **NV**, il rapporto x/d , la verifica per sollecitazioni ultime (verifica a compressione media gli sforzi membranali, verifica a presso-flessionale e verifica a sollecitazioni taglienti), gli sforzi membranali e flessionali, il quantitativo di armatura nella direzione principale e secondaria sia inferiore che superiore e il quantitativo di armatura a taglio.

Per la progettazione come *Parete Sismica* o *Parete Debolmente Armata* vengono riportate invece le caratteristiche geometriche della parete e delle zone dissipative (quest'ultime solo nel caso di parete sismica), i coefficienti di verifica a compressione assiale, pressoflessione e sollecitazioni taglienti.

Inoltre vengono riportate per ogni quota significativa l'armatura principale e secondaria, l'armatura in zona confinata (solo per parete sismica) e non confinata, l'armatura concentrata all'estremità (per pareti debolmente armate), lo sforzo assiale aggiuntivo per q superiore a 2 e i valori di involuppo di taglio e momento. Per le pareti debolmente armate viene riportato anche lo stato di verifica relativo alla snellezza.

Le azioni derivate dall'analisi, in ogni combinazione di calcolo, sono elaborate come previsto al punto 7.4.4.5.1: traslazione del momento, incremento e variazione diagramma taglio, incremento e decremento sforzo assiale

La progettazione nel caso dei gusci viene effettuata una progettazione come *Singolo Elemento*, riportando in tabella il rapporto x/d , la verifica per sollecitazioni ultime, (verifica a compressione media gli sforzi

Codice	Titolo	Pag. 137 di 298
B.16a	Relazione di calcolo delle strutture	

PROGETTO DEFINITIVO
IMPIANTO DI GENERAZIONE DA FONTE RINNOVABILE (FOTOVOLTAICA) - 15_LECCE
POTENZA NOMINALE DC PARI A 40,69 MWP E POTENZA NOMINALE AC PARI A 42,00 MWAC

membranali, verifica a presso-flessionale e verifica a sollecitazioni taglianti) di ogni elemento.

Per ogni elemento, viene riportata inoltre la maglia di armatura necessaria in relazione alle risultanze della progettazione dei nodi dell'elemento stesso. Le quantità di armature necessarie sono armature (disposte rispettivamente in direzione principale e secondaria, inferiore e superiore) distribuite nell'elemento ed espresse in centimetri quadri per sviluppo lineare pari ad un metro.

Nel caso dei gusci viene effettuata, inoltre, la verifica a punzonamento, riportando in tabella il codice dello stato di verifica, il coefficiente di verifica per piastre prive di armature a taglio lungo il perimetro resistente e lungo il perimetro del pilastro, coefficiente di incremento dovuto ai momenti flettenti, fattore di amplificazione per le fondazioni, il fattore di amplificazione dell'altezza utile per individuare il perimetro di verifica lungo il quale l'armatura a taglio non è richiesta, il quantitativo di armatura a punzonamento, il numero di serie di armature, il numero di braccia di armatura ed il riferimento alla combinazione più gravosa.

Simbologia adottata nelle tabelle di verifica

Per gli elementi con progettazione “*Singolo Elemento ...*” è presente una tabella con i simboli di seguito descritti:

Macro Guscio	Numero del macroelemento di tipo guscio (elementi non verticali contigui ed analoghi per proprietà)
Macro Setto	Numero del macroelemento di tipo setto (elementi verticali contigui ed analoghi per proprietà)
Spessore	Spessore della parete
Id Materiale	Codice del materiale assegnato all'elemento
Id Criterio	Codice del criterio di progetto assegnato all'elemento
Progettazione	Sigla tipo di Elemento: - Singolo Elemento; - Singolo Elemento FONDAZIONE; -

Codice	Titolo	Pag. 138 di 298
B.16a	Relazione di calcolo delle strutture	

PROGETTO DEFINITIVO
IMPIANTO DI GENERAZIONE DA FONTE RINNOVABILE (FOTOVOLTAICA) - 15_LECCE
POTENZA NOMINALE DC PARI A 40,69 MWP E POTENZA NOMINALE AC PARI A 42,00 MWAC

Singolo Elemento NON DISSIPATIVO

Per gli elementi con progettazione “*Parete Sismica o Parete Debolmente Armata*” è presente una tabella con i simboli di seguito descritti:

Parete	Numero della PARETE SISMICA
Parete PDA	Numero della PARETE DEBOLMENTE ARMATA
H totale	Altezza complessiva della parete
Spessore	Spessore della parete
H critica	Altezza come da punto 7.4.4.5.1 per traslazione momento (solo in Parete Sismica)
H critica V	Altezza della zona dissipativa (solo in Parete Sismica)
L totale	Larghezza di base della parete
L confinata	Lunghezza della zona dissipativa (solo in Parete Sismica)
Verif. N	Verifica di cui al punto 7.4.4.5.1 compressione semplice
Verif. N-M	Verifica di cui al punto 7.4.4.5.1 pressoflessione
Fattore V	Fattore di amplificazione del taglio di cui al punto 7.4.4.5.1
Diagramma V	Diagramma elaborato per effetto modi superiori come da fig. 7.4.4
Verif. V	Verifica di cui al punto 7.4.4.5.1 taglio (compressione cls, trazione acciaio, scorrimento in zona critica) (solo in Parete Sismica)
Verifica Snellezza	Verifica di cui al punto 7.4.4.5.1 limitazione compressione per prevenire l'instabilità (solo in Parete Debolmente Armata)
Prog. composta	Sigla per la progettazione composta

Per le verifiche degli elementi con progettazione “*Singolo Elemento ...*” e *Progettazione Composta* è presente una tabella con i simboli di seguito descritti:

Nodo	numero del nodo
------	-----------------

Codice	Titolo	Pag. 139 di 298
B.16a	Relazione di calcolo delle strutture	

PROGETTO DEFINITIVO
IMPIANTO DI GENERAZIONE DA FONTE RINNOVABILE (FOTOVOLTAICA) - 15_LECCE
POTENZA NOMINALE DC PARI A 40,69 MWP E POTENZA NOMINALE AC PARI A 42,00 MWAC

Stato	codice di verifica dell'elemento ok o NV
x/d	rapporto tra posizione dell'asse neutro e altezza utile alla rottura della sezione (per sola flessione)
V N/M	Verifica delle sollecitazioni Normali (momento e sforzo normale)
Ver. rid	Rapporto Nd/Nu (Nu ottenuto con riduzione del 25% di fcd)
Af pr+	quantità di armatura richiesta in direzione principale relativa alla faccia positiva (estradosso piastre) (valore derivante da calcolo o minimo normativo)
Af pr-	quantità di armatura richiesta in direzione principale relativa alla faccia negativa (intradosso piastre) (valore derivante da calcolo o minimo normativo)
Af sec+	quantità di armatura richiesta in direzione secondaria relativa alla faccia positiva (estradosso piastre) (valore derivante da calcolo o minimo normativo)
Af sec-	quantità di armatura richiesta in direzione secondaria relativa alla faccia negativa (intradosso piastre) (valore derivante da calcolo o minimo normativo)
Nz No Nzo	Sforzi membranali per pareti e\o setti verticali
Mz Mzo	Mo Sforzi flessionali per pareti e\o setti verticali
Nx Nxy	Ny Sforzi membranali per gusci orizzontali
Mx Mxy	Mx Sforzi flessionali per gusci orizzontali

Nodo	numero del nodo
Stato	codice di verifica dell'elemento ok o NV
Max tau	Tensione tangenziale Massima
Ver V pr	Verifica a taglio nella direzione principale lato calcestruzzo
Ver V sec	Verifica a taglio nella direzione secondaria lato calcestruzzo

Codice	Titolo	Pag. 140 di 298
B.16a	Relazione di calcolo delle strutture	

PROGETTO DEFINITIVO
IMPIANTO DI GENERAZIONE DA FONTE RINNOVABILE (FOTOVOLTAICA) - 15_LECCE
POTENZA NOMINALE DC PARI A 40,69 MWP E POTENZA NOMINALE AC PARI A 42,00 MWAC

Af V pr	Armatura nella direzione principale
V pr-	Verifica dell'armatura nella direzione principale
Af V sec	Armatura nella direzione secondaria
V sec-	Verifica dell'armatura nella direzione secondaria

Per le verifiche degli elementi con progettazione “*Parete Sismica o Parete Debolmente Armata*”, oltre alla tabella con le verifiche per gli elementi con progettazione “*Singolo Elemento ...*”, è presente una tabella con i simboli di seguito descritti:

Quota	Ascissa verticale di riferimento
Af conf.	Numero e diametro armatura presente in una zona confinata
Af std	Diametro e passo armatura in zona non confinata (doppia maglia)
Af estremi	Diametro dei ferri di estremità del pannello; se posto uguale 0, viene utilizzato il diametro standard
Af V (ori)	Diametro e passo armatura orizzontale (doppia maglia)
Ver. N	Rapporto tra azione di calcolo e resistenza a compressione (normalizzato a 1 in quanto da confrontare con 40% in CDB e 35 % in CDA)
Ver. N/M	Rapporto tra azione di calcolo e resistenza a pressoflessione
Ver. V acc(7)	Rapporto tra azione di calcolo e resistenza a taglio-trazione per α_S minore di 2 secondo paragrafo 7.4.4.5.1
Ver. V cls	Rapporto tra azione di calcolo e resistenza a taglio-compressione
Ver. V acc	Rapporto tra azione di calcolo e resistenza a taglio-trazione
Ver. V scorr.	Rapporto tra azione di calcolo e resistenza a taglio scorrimento
N add	Sforzo assiale di cui al punto 7.4.4.5.1 da sommare e sottrarre nelle verifiche quando q supera 2
N invil M invil	Inviluppo del Momento e Sforzo Normale come al punto 7.4.4.5.1 (informativo) (solo in Parete Sismica)

Codice	Titolo	Pag. 141 di 298
B.16a	Relazione di calcolo delle strutture	

PROGETTO DEFINITIVO
IMPIANTO DI GENERAZIONE DA FONTE RINNOVABILE (FOTOVOLTAICA) - 15_LECCE
POTENZA NOMINALE DC PARI A 40,69 MWP E POTENZA NOMINALE AC PARI A 42,00 MWAC

Quota	Ascissa verticale di riferimento
N v.N	Valore dello sforzo assiale per cui Ver. N attinge il massimo valore
N v.M/N, M v.M/N	Valore dello sforzo assiale e momento per cui Ver. N/M attinge il massimo valore
N v.M/N, M v.M/N Mo	Valore dello sforzo assiale e dei momenti per cui Ver. N/M attinge il massimo valore (per le pareti estese debolmente armate)
N v.Vcls, V v.Vcls,	Valore dello sforzo assiale e taglio per cui Ver. V. cls attinge il massimo valore
N v.Vacc, M v.Vacc, V v.Vacc,	Valore dello sforzo assiale, momento e taglio per cui Ver. V. acc attinge il massimo valore
N v.Vscorr, M v.Vscorr, V v.Vscorr,	Valore dello sforzo assiale, momento e taglio per cui Ver. V. scorr.e attinge il massimo valore
N v.N	Valore dello sforzo assiale per cui Ver. N attinge il massimo valore
N v.M/N, M v.M/N	Valore dello sforzo assiale e momento per cui Ver. N/M attinge il massimo valore
N v.M/N, M v.M/N Mo	Valore dello sforzo assiale e dei momenti per cui Ver. N/M attinge il massimo valore (per le pareti estese debolmente armate)
N v.Vcls, V v.Vcls,	Valore dello sforzo assiale e taglio per cui Ver. V. cls attinge il massimo valore

Quota	Ascissa verticale di riferimento
CtgT Vcls	Valore di ctg(teta) adottato nella verifica V compressione cls
Vrsd Vcls	Valore della resistenza a taglio trazione (armatura di calcolo)
Vrcd Vcls	Valore della resistenza a taglio compressione
CtgT Vacc	Valore di ctg(teta) adottato nella verifica V trazione armatura

Codice	Titolo	Pag. 142 di 298
B.16a	Relazione di calcolo delle strutture	

PROGETTO DEFINITIVO
IMPIANTO DI GENERAZIONE DA FONTE RINNOVABILE (FOTOVOLTAICA) - 15_LECCE
POTENZA NOMINALE DC PARI A 40,69 MWP E POTENZA NOMINALE AC PARI A 42,00 MWac

Vrsd Vacc	Valore della resistenza a taglio trazione (armatura presente)
Vrcd Vacc	Valore della resistenza a taglio compressione
Vdd	Valore del contributo alla resistenza allo scorrimento come da [7.4.20]
Vid	Valore del contributo alla resistenza allo scorrimento come da [7.4.21]
A s.i.	Somma delle aree di armature
Incli.	Angolo di inclinazione delle armature
Dist.	Distanza alla base tra le armature inclinate

Quota	Ascissa verticale di riferimento
V[7.4.16]	Verifica a taglio-trazione dell'armatura dell'anima (7.4.16)
N M V	Sollecitazioni di calcolo della condizione più gravosa
Alfas	Rapporto di Taglio
Vrd,c	Resistenza a taglio degli elementi non armati
VRd,s	Resistenza a taglio nei confronti dello scorrimento
V[7.4.17]	Verifica a taglio-trazione dell'armatura dell'anima (7.4.17)
roH	Rapporto tra l'armatura orizzontale e l'area della sezione relativa di calcestruzzo
roV	Rapporto tra l'armatura verticale e l'area della sezione relativa di calcestruzzo
roN	Sforzo normale adimensionalizzato $Ned/(bw f_{yd})$

Per la verifica a *Punzonamento* è presente una tabella con i simboli di seguito descritti:

Nodo	numero del nodo
Stato	codice di verifica dell'elemento ok o NV
V. 6.47	Fattore di sicurezza per la verifica per piastre prive di armature a taglio lungo il perimetro resistente U1

Codice	Titolo	Pag. 143 di 298
B.16a	Relazione di calcolo delle strutture	

PROGETTO DEFINITIVO
IMPIANTO DI GENERAZIONE DA FONTE RINNOVABILE (FOTOVOLTAICA) - 15_LECCE
POTENZA NOMINALE DC PARI A 40,69 MWP E POTENZA NOMINALE AC PARI A 42,00 MWAC

V. 6.53	Fattore di sicurezza per la verifica per piastre prive di armature a taglio lungo il perimetro del pilastro U0
Beta	Fattore di incremento dovuto ai momenti flettenti
f. a fon	fattore di amplificazione per le fondazioni (solo per gusci di fondazione)
f. Uout	fattore di amplificazione dell'altezza utile per individuare il perimetro di verifica lungo il quale l'armatura a taglio non è richiesta
Aw tot	Quantitativo di armatura per la verifica di piastre munite di armatura (formula 6.52 dell'EC2)
Asw,min	Quantitativo minimo di armatura previsto dai dettagli costruttivi (formula 9.11 dell'EC2)
n. x serie	Numero di serie di armature
n.ser 0(R)	Numero di braccia delle armatura in direzione 0 (o numero di braccia radiale)
n.ser 90	Numero di braccia delle armatura in direzione 90 (solo se armatura cruciforme)
Rif. cmb	Riferimento combinazioni da cui si generano le verifiche più gravose

18.2 Progettazione delle fondazioni

Il D.M.17/01/2018 - par: 7.2.5 prevede:

“Sia per CD“A” sia per CD“B” il dimensionamento delle strutture di fondazione e la verifica di sicurezza del complesso fondazione-terreno devono essere eseguiti assumendo come azione in fondazione, trasmessa dagli elementi soprastanti, una tra le seguenti:

- quella derivante dall'analisi strutturale eseguita ipotizzando comportamento strutturale non dissipativo;
- [...];
- quella trasferita dagli elementi soprastanti nell'ipotesi di comportamento strutturale dissipativo, amplificata di un coefficiente pari a 1,30 in CD“A” e 1,10 in CD“B”;

Codice	Titolo	Pag. 144 di 298
B.16a	Relazione di calcolo delle strutture	

PROGETTO DEFINITIVO
IMPIANTO DI GENERAZIONE DA FONTE RINNOVABILE (FOTOVOLTAICA) - 15_LECCE
POTENZA NOMINALE DC PARI A 40,69 MWP E POTENZA NOMINALE AC PARI A 42,00 MWAC

Nel contesto visualizzazione risultati e nella stampa della relazione sulle fondazioni PRO_SAP mostra le sollecitazioni che derivano dall'analisi non incrementate sia in termini di pressioni sul terreno che in termini di sollecitazioni.

La progettazione degli elementi strutturali con proprietà fondazione è effettuata da PRO_SAP (per travi e platee) o da PRO_CAD Plinti (per plinti e pali di fondazione) incrementando le sollecitazioni delle combinazioni con sisma di un coefficiente pari 1.1 in CDB e 1.3 in CDA per pali, plinti, travi e platee.

Per i bicchieri dei plinti di fondazione prefabbricati l'incremento delle sollecitazioni ha un fattore pari a 1.2 in CDB e 1.35 in CDA.

N.B.: nel caso di comportamento strutturale non dissipativo la progettazione viene effettuata senza nessun incremento.

Le verifiche geotecniche vengono effettuate dal modulo geotecnico incrementando automaticamente le sollecitazioni del fattore 1.1 in CDB e 1.3 in CDA per pali, plinti, travi e platee.

N.B.: nel caso di comportamento strutturale non dissipativo le verifiche geotecniche vengono effettuate senza nessun incremento.

Macro Guscio	Spessore	Id Materiale	Id Criterio	Progettazione
	cm			
1	30.00	1	1	Singolo elemento

Nodo	Stato	x/d	V N/M	ver. rid	Af pr-	Af pr+	Af sec-	Af sec+	N x	N y	N xy	M x	M y	M xy
									daN/cm	daN/cm	daN/cm	daN	daN	daN
1	ok	0.12	1.63e-04	0.0	7.7	7.7	7.7	7.7	7.98e-04	8.49e-04	1.59e-03	-0.9	-0.9	-0.4
2	ok	0.12	1.63e-04	0.0	7.7	7.7	7.7	7.7	7.98e-04	8.49e-04	-1.59e-03	-0.9	-0.9	0.4
3	ok	0.12	1.63e-04	0.0	7.7	7.7	7.7	7.7	7.98e-04	8.49e-04	1.59e-03	-0.9	-0.9	-0.4
4	ok	0.12	1.63e-04	0.0	7.7	7.7	7.7	7.7	7.98e-04	8.49e-04	-1.59e-03	-0.9	-0.9	0.4
5	ok	0.12	1.59e-04	4.05e-06	7.7	7.7	7.7	7.7	-1.53e-02	-1.59e-03	4.33e-04	0.4	1.90e-02	1.0
6	ok	0.12	6.54e-04	3.38e-06	7.7	7.7	7.7	7.7	7.73e-03	7.79e-03	-9.20e-03	-1.3	-1.3	3.7
7	ok	0.12	1.61e-04	4.04e-06	7.7	7.7	7.7	7.7	-1.56e-03	-1.52e-02	3.98e-04	2.76e-02	0.5	0.9
8	ok	0.12	4.50e-04	3.74e-06	7.7	7.7	7.7	7.7	-1.41e-02	1.39e-03	9.30e-04	2.9	-4.19e-02	1.4

Codice	Titolo	Pag. 145 di 298
B.16a	Relazione di calcolo delle strutture	

PROGETTO DEFINITIVO
IMPIANTO DI GENERAZIONE DA FONTE RINNOVABILE (FOTOVOLTAICA) - 15_LECCE
POTENZA NOMINALE DC PARI A 40,69 MWP E POTENZA NOMINALE AC PARI A 42,00 MWAC

9	ok	0.12	7.31e-04	8.95e-06	7.7	7.7	7.7	7.7	6.95e-03	-4.51e-03	-4.50e-03	2.3	-2.5	4.8
10	ok	0.12	7.73e-04	4.02e-06	7.7	7.7	7.7	7.7	-1.17e-02	-4.53e-04	7.77e-04	5.6	-4.06e-02	1.5
11	ok	0.12	9.76e-04	1.08e-05	7.7	7.7	7.7	7.7	-2.01e-02	-9.10e-04	-1.02e-02	5.2	-2.7	4.8
12	ok	0.12	1.00e-03	6.19e-06	7.7	7.7	7.7	7.7	-1.93e-02	-3.83e-04	-1.20e-04	7.4	-3.07e-02	1.4
13	ok	0.12	1.15e-03	9.70e-06	7.7	7.7	7.7	7.7	-3.08e-02	1.57e-03	-6.88e-03	7.1	-2.7	4.3
14	ok	0.12	1.11e-03	7.80e-06	7.7	7.7	7.7	7.7	-2.50e-02	-3.08e-04	-2.54e-04	8.3	-1.64e-02	1.3
15	ok	0.12	1.21e-03	9.11e-06	7.7	7.7	7.7	7.7	-3.33e-02	1.80e-03	-1.99e-03	8.0	-2.6	3.9
16	ok	0.12	1.11e-03	8.53e-06	7.7	7.7	7.7	7.7	-2.62e-02	-2.13e-04	-1.84e-04	8.3	-1.37e-03	1.2
17	ok	0.12	1.18e-03	8.77e-06	7.7	7.7	7.7	7.7	-3.11e-02	1.34e-03	2.00e-03	8.0	-2.6	3.4
18	ok	0.12	1.04e-03	8.56e-06	7.7	7.7	7.7	7.7	-2.37e-02	-1.17e-04	-1.01e-04	7.8	1.23e-02	1.1
19	ok	0.12	1.09e-03	8.42e-06	7.7	7.7	7.7	7.7	-2.62e-02	7.82e-04	4.57e-03	7.5	-2.5	3.0
20	ok	0.12	9.22e-04	8.16e-06	7.7	7.7	7.7	7.7	-1.88e-02	-3.91e-05	-3.97e-05	6.9	2.34e-02	1.0
21	ok	0.12	9.53e-04	7.80e-06	7.7	7.7	7.7	7.7	-2.00e-02	3.16e-04	5.84e-03	6.6	-2.5	2.7
22	ok	0.12	7.76e-04	7.55e-06	7.7	7.7	7.7	7.7	-1.30e-02	1.57e-05	-1.17e-06	5.8	3.16e-02	0.9
23	ok	0.12	7.94e-04	7.07e-06	7.7	7.7	7.7	7.7	-1.33e-02	-2.07e-05	6.13e-03	5.4	-2.5	2.3
24	ok	0.12	6.24e-04	6.88e-06	7.7	7.7	7.7	7.7	-7.08e-03	4.96e-05	2.05e-05	4.6	3.68e-02	0.8
25	ok	0.12	6.29e-04	6.33e-06	7.7	7.7	7.7	7.7	-7.05e-03	-2.38e-04	5.73e-03	4.3	-2.5	2.0
26	ok	0.12	4.77e-04	6.28e-06	7.7	7.7	7.7	7.7	-1.70e-03	6.67e-05	3.07e-05	3.5	3.94e-02	0.7
27	ok	0.12	4.73e-04	5.72e-06	7.7	7.7	7.7	7.7	-1.56e-03	-3.57e-04	4.92e-03	3.1	-2.5	1.7
28	ok	0.12	3.47e-04	5.79e-06	7.7	7.7	7.7	7.7	2.81e-03	7.14e-05	3.34e-05	2.5	3.97e-02	0.6
29	ok	0.12	3.81e-04	5.21e-06	7.7	7.7	7.7	7.7	2.90e-03	-4.03e-04	3.92e-03	2.1	-2.5	1.5
30	ok	0.12	2.45e-04	5.44e-06	7.7	7.7	7.7	7.7	6.28e-03	6.78e-05	3.17e-05	1.6	3.83e-02	0.6
31	ok	0.12	3.72e-04	4.82e-06	7.7	7.7	7.7	7.7	6.27e-03	-3.98e-04	2.88e-03	1.2	-2.5	1.3
32	ok	0.12	1.70e-04	5.25e-06	7.7	7.7	7.7	7.7	8.73e-03	5.91e-05	2.76e-05	0.9	3.56e-02	0.5
33	ok	0.12	3.64e-04	4.60e-06	7.7	7.7	7.7	7.7	8.60e-03	-3.61e-04	1.90e-03	0.5	-2.5	1.1
34	ok	0.12	1.18e-04	5.18e-06	7.7	7.7	7.7	7.7	1.02e-02	4.78e-05	2.26e-05	0.4	3.20e-02	0.5
35	ok	0.12	3.56e-04	4.53e-06	7.7	7.7	7.7	7.7	1.00e-02	-3.05e-04	1.04e-03	-6.39e-02	-2.4	0.9
36	ok	0.12	1.00e-04	5.24e-06	7.7	7.7	7.7	7.7	1.09e-02	3.57e-05	1.76e-05	-5.42e-02	2.80e-02	0.4
37	ok	0.12	3.47e-04	4.58e-06	7.7	7.7	7.7	7.7	1.06e-02	-2.42e-04	3.34e-04	-0.5	-2.4	0.7
38	ok	0.12	1.28e-04	5.38e-06	7.7	7.7	7.7	7.7	1.10e-02	2.42e-05	1.30e-05	-0.3	2.39e-02	0.4
39	ok	0.12	3.39e-04	4.72e-06	7.7	7.7	7.7	7.7	1.06e-02	-1.79e-04	-2.10e-04	-0.8	-2.4	0.6
40	ok	0.12	1.44e-04	5.58e-06	7.7	7.7	7.7	7.7	1.05e-02	1.40e-05	9.13e-06	-0.5	1.99e-02	0.3
41	ok	0.12	3.32e-04	4.92e-06	7.7	7.7	7.7	7.7	1.02e-02	-1.22e-04	-5.99e-04	-1.0	-2.4	0.5
42	ok	0.12	1.48e-04	5.83e-06	7.7	7.7	7.7	7.7	9.77e-03	5.45e-06	6.13e-06	-0.6	1.61e-02	0.3
43	ok	0.12	3.25e-04	5.16e-06	7.7	7.7	7.7	7.7	9.34e-03	-9.72e-05	-2.15e-03	-1.0	-2.4	0.4
44	ok	0.12	1.43e-04	6.09e-06	7.7	7.7	7.7	7.7	8.80e-03	-1.24e-06	3.95e-06	-0.6	1.27e-02	0.3
45	ok	0.12	3.20e-04	5.42e-06	7.7	7.7	7.7	7.7	8.44e-03	-4.91e-05	-1.36e-03	-1.1	-2.4	0.3
46	ok	0.12	1.40e-04	6.37e-06	7.7	7.7	7.7	7.7	7.74e-03	-6.14e-06	2.49e-06	-0.6	9.75e-03	0.3
47	ok	0.12	3.15e-04	5.68e-06	7.7	7.7	7.7	7.7	7.44e-03	-1.16e-05	-7.41e-04	-1.1	-2.4	0.3
48	ok	0.12	1.33e-04	6.63e-06	7.7	7.7	7.7	7.7	6.67e-03	-9.42e-06	1.63e-06	-0.6	7.24e-03	0.3
49	ok	0.12	3.12e-04	5.93e-06	7.7	7.7	7.7	7.7	6.44e-03	1.60e-05	-2.82e-04	-1.0	-2.4	0.2
50	ok	0.12	1.26e-04	6.87e-06	7.7	7.7	7.7	7.7	5.65e-03	-1.13e-05	1.25e-06	-0.5	5.17e-03	0.2
51	ok	0.12	3.09e-04	6.16e-06	7.7	7.7	7.7	7.7	5.49e-03	3.48e-05	4.27e-05	-1.0	-2.3	0.2
52	ok	0.12	1.18e-04	7.09e-06	7.7	7.7	7.7	7.7	4.72e-03	-1.21e-05	1.21e-06	-0.4	3.52e-03	0.2

Codice	Titolo	Pag. 146 di 298
B.16a	Relazione di calcolo delle strutture	

PROGETTO DEFINITIVO
IMPIANTO DI GENERAZIONE DA FONTE RINNOVABILE (FOTOVOLTAICA) - 15_LECCE
POTENZA NOMINALE DC PARI A 40,69 MWP E POTENZA NOMINALE AC PARI A 42,00 MWAC

53	ok	0.12	3.07e-04	6.37e-06	7.7	7.7	7.7	7.7	4.62e-03	4.62e-05	2.58e-04	-0.9	-2.3	0.2
54	ok	0.12	1.10e-04	7.28e-06	7.7	7.7	7.7	7.7	3.91e-03	-1.20e-05	1.40e-06	-0.4	2.23e-03	0.2
55	ok	0.12	3.05e-04	6.55e-06	7.7	7.7	7.7	7.7	3.86e-03	5.16e-05	3.85e-04	-0.8	-2.3	0.1
56	ok	0.12	1.02e-04	7.45e-06	7.7	7.7	7.7	7.7	3.22e-03	-1.14e-05	1.71e-06	-0.3	1.26e-03	0.2
57	ok	0.12	3.04e-04	6.72e-06	7.7	7.7	7.7	7.7	3.22e-03	5.25e-05	4.47e-04	-0.7	-2.3	0.1
58	ok	0.12	9.45e-05	7.58e-06	7.7	7.7	7.7	7.7	2.66e-03	-1.03e-05	2.08e-06	-0.2	5.65e-04	0.2
59	ok	0.12	3.03e-04	6.86e-06	7.7	7.7	7.7	7.7	2.69e-03	5.02e-05	4.60e-04	-0.7	-2.3	0.1
60	ok	0.12	8.85e-05	7.69e-06	7.7	7.7	7.7	7.7	2.22e-03	-8.14e-06	0.0	-0.2	3.24e-06	-0.2
61	ok	0.12	3.03e-04	6.97e-06	7.7	7.7	7.7	7.7	2.27e-03	4.58e-05	4.40e-04	-0.6	-2.3	0.1
62	ok	0.12	8.08e-05	7.78e-06	7.7	7.7	7.7	7.7	1.88e-03	-7.03e-06	0.0	-0.1	-2.35e-04	-0.2
63	ok	0.12	3.02e-04	7.05e-06	7.7	7.7	7.7	7.7	1.96e-03	4.02e-05	3.99e-04	-0.6	-2.3	0.1
64	ok	0.12	7.73e-05	7.85e-06	7.7	7.7	7.7	7.7	1.64e-03	-5.79e-06	1.11e-06	-6.99e-02	-3.64e-04	-0.2
65	ok	0.12	3.02e-04	7.12e-06	7.7	7.7	7.7	7.7	1.71e-03	3.02e-05	3.40e-04	-0.5	-2.3	-0.1
66	ok	0.12	7.85e-05	7.89e-06	7.7	7.7	7.7	7.7	1.47e-03	-4.54e-06	1.34e-06	-3.95e-02	-4.16e-04	-0.2
67	ok	0.12	3.02e-04	7.17e-06	7.7	7.7	7.7	7.7	1.55e-03	2.44e-05	2.84e-04	-0.5	-2.3	-0.1
68	ok	0.12	8.03e-05	7.93e-06	7.7	7.7	7.7	7.7	1.37e-03	-3.36e-06	1.46e-06	-1.69e-02	-4.14e-04	-0.2
69	ok	0.12	3.02e-04	7.20e-06	7.7	7.7	7.7	7.7	1.45e-03	1.91e-05	2.30e-04	-0.5	-2.3	-0.1
70	ok	0.12	8.13e-05	7.94e-06	7.7	7.7	7.7	7.7	1.32e-03	-2.29e-06	1.50e-06	-8.81e-04	-3.78e-04	-0.2
71	ok	0.12	3.02e-04	7.22e-06	7.7	7.7	7.7	7.7	1.40e-03	1.43e-05	1.79e-04	-0.5	-2.3	-0.1
72	ok	0.12	8.18e-05	7.95e-06	7.7	7.7	7.7	7.7	1.30e-03	-1.36e-06	1.44e-06	9.85e-03	-3.23e-04	-0.2
73	ok	0.12	3.01e-04	7.23e-06	7.7	7.7	7.7	7.7	1.38e-03	1.01e-05	1.35e-04	-0.5	-2.3	-0.1
74	ok	0.12	8.22e-05	7.95e-06	7.7	7.7	7.7	7.7	1.31e-03	0.0	1.32e-06	1.65e-02	-2.59e-04	-0.2
75	ok	0.12	3.01e-04	7.23e-06	7.7	7.7	7.7	7.7	1.38e-03	6.68e-06	9.82e-05	-0.4	-2.3	-0.1
76	ok	0.12	8.25e-05	7.95e-06	7.7	7.7	7.7	7.7	1.34e-03	0.0	1.13e-06	2.00e-02	-1.95e-04	-0.2
77	ok	0.12	3.01e-04	7.23e-06	7.7	7.7	7.7	7.7	1.39e-03	3.87e-06	6.84e-05	-0.4	-2.3	-0.1
78	ok	0.12	8.30e-05	7.94e-06	7.7	7.7	7.7	7.7	1.37e-03	0.0	0.0	2.14e-02	-1.36e-04	-0.2
79	ok	0.12	3.01e-04	7.22e-06	7.7	7.7	7.7	7.7	1.42e-03	1.66e-06	4.52e-05	-0.4	-2.3	-0.1
80	ok	0.12	8.34e-05	7.93e-06	7.7	7.7	7.7	7.7	1.40e-03	0.0	0.0	2.16e-02	-8.56e-05	-0.2
81	ok	0.12	3.01e-04	7.20e-06	7.7	7.7	7.7	7.7	1.44e-03	0.0	2.79e-05	-0.4	-2.3	-0.1
82	ok	0.12	8.36e-05	7.92e-06	7.7	7.7	7.7	7.7	1.43e-03	1.17e-06	0.0	2.10e-02	-4.60e-05	-0.2
83	ok	0.12	3.01e-04	7.19e-06	7.7	7.7	7.7	7.7	1.47e-03	-1.21e-06	1.55e-05	-0.4	-2.3	-0.1
84	ok	0.12	8.36e-05	7.90e-06	7.7	7.7	7.7	7.7	1.45e-03	1.33e-06	0.0	2.03e-02	-1.85e-05	-0.2
85	ok	0.12	3.01e-04	7.16e-06	7.7	7.7	7.7	7.7	1.49e-03	-2.01e-06	6.74e-06	-0.4	-2.3	-0.1
86	ok	0.12	8.34e-05	7.87e-06	7.7	7.7	7.7	7.7	1.47e-03	1.41e-06	0.0	1.97e-02	-3.85e-06	-0.2
87	ok	0.12	3.01e-04	7.14e-06	7.7	7.7	7.7	7.7	1.50e-03	-2.44e-06	0.0	-0.4	-2.3	-0.1
88	ok	0.12	8.31e-05	7.85e-06	7.7	7.7	7.7	7.7	1.47e-03	1.41e-06	0.0	1.95e-02	-2.51e-06	0.2
89	ok	0.12	3.01e-04	7.11e-06	7.7	7.7	7.7	7.7	1.51e-03	-2.54e-06	-4.44e-06	-0.4	-2.3	-0.1
90	ok	0.12	8.34e-05	7.87e-06	7.7	7.7	7.7	7.7	1.47e-03	1.41e-06	0.0	1.97e-02	-3.85e-06	0.2
91	ok	0.12	3.01e-04	7.14e-06	7.7	7.7	7.7	7.7	1.50e-03	-2.44e-06	0.0	-0.4	-2.3	0.1
92	ok	0.12	8.36e-05	7.90e-06	7.7	7.7	7.7	7.7	1.45e-03	1.33e-06	0.0	2.03e-02	-1.85e-05	0.2
93	ok	0.12	3.01e-04	7.16e-06	7.7	7.7	7.7	7.7	1.49e-03	-2.01e-06	-6.74e-06	-0.4	-2.3	0.1
94	ok	0.12	8.36e-05	7.92e-06	7.7	7.7	7.7	7.7	1.43e-03	1.17e-06	0.0	2.10e-02	-4.60e-05	0.2
95	ok	0.12	3.01e-04	7.19e-06	7.7	7.7	7.7	7.7	1.47e-03	-1.21e-06	-1.55e-05	-0.4	-2.3	0.1
96	ok	0.12	8.34e-05	7.93e-06	7.7	7.7	7.7	7.7	1.40e-03	0.0	0.0	2.16e-02	-8.56e-05	0.2

Codice	Titolo	Pag. 147 di 298
B.16a	Relazione di calcolo delle strutture	

PROGETTO DEFINITIVO
IMPIANTO DI GENERAZIONE DA FONTE RINNOVABILE (FOTOVOLTAICA) - 15_LECCE
POTENZA NOMINALE DC PARI A 40,69 MWP E POTENZA NOMINALE AC PARI A 42,00 MWAC

97	ok	0.12	3.01e-04	7.21e-06	7.7	7.7	7.7	7.7	1.44e-03	0.0	-2.79e-05	-0.4	-2.3	0.1
98	ok	0.12	8.30e-05	7.95e-06	7.7	7.7	7.7	7.7	1.37e-03	0.0	0.0	2.14e-02	-1.36e-04	0.2
99	ok	0.12	3.01e-04	7.22e-06	7.7	7.7	7.7	7.7	1.42e-03	1.66e-06	-4.52e-05	-0.4	-2.3	0.1
100	ok	0.12	8.26e-05	7.96e-06	7.7	7.7	7.7	7.7	1.34e-03	0.0	-1.13e-06	2.00e-02	-1.95e-04	0.2
101	ok	0.12	3.01e-04	7.23e-06	7.7	7.7	7.7	7.7	1.39e-03	3.87e-06	-6.84e-05	-0.4	-2.3	0.1
102	ok	0.12	8.22e-05	7.96e-06	7.7	7.7	7.7	7.7	1.31e-03	0.0	-1.32e-06	1.65e-02	-2.59e-04	0.2
103	ok	0.12	3.01e-04	7.23e-06	7.7	7.7	7.7	7.7	1.38e-03	6.68e-06	-9.82e-05	-0.4	-2.3	0.1
104	ok	0.12	8.19e-05	7.96e-06	7.7	7.7	7.7	7.7	1.30e-03	-1.36e-06	-1.44e-06	9.85e-03	-3.23e-04	0.2
105	ok	0.12	3.01e-04	7.23e-06	7.7	7.7	7.7	7.7	1.38e-03	1.01e-05	-1.35e-04	-0.5	-2.3	0.1
106	ok	0.12	8.13e-05	7.95e-06	7.7	7.7	7.7	7.7	1.32e-03	-2.29e-06	-1.50e-06	-8.81e-04	-3.78e-04	0.2
107	ok	0.12	3.02e-04	7.22e-06	7.7	7.7	7.7	7.7	1.40e-03	1.43e-05	-1.79e-04	-0.5	-2.3	0.1
108	ok	0.12	8.03e-05	7.93e-06	7.7	7.7	7.7	7.7	1.37e-03	-3.36e-06	-1.46e-06	-1.69e-02	-4.14e-04	0.2
109	ok	0.12	3.02e-04	7.20e-06	7.7	7.7	7.7	7.7	1.45e-03	1.91e-05	-2.30e-04	-0.5	-2.3	0.1
110	ok	0.12	7.85e-05	7.90e-06	7.7	7.7	7.7	7.7	1.47e-03	-4.54e-06	-1.34e-06	-3.95e-02	-4.16e-04	0.2
111	ok	0.12	3.02e-04	7.17e-06	7.7	7.7	7.7	7.7	1.55e-03	2.44e-05	-2.84e-04	-0.5	-2.3	0.1
112	ok	0.12	7.73e-05	7.85e-06	7.7	7.7	7.7	7.7	1.64e-03	-5.79e-06	-1.11e-06	-6.99e-02	-3.64e-04	0.2
113	ok	0.12	3.02e-04	7.12e-06	7.7	7.7	7.7	7.7	1.71e-03	3.02e-05	-3.40e-04	-0.5	-2.3	0.1
114	ok	0.12	8.08e-05	7.78e-06	7.7	7.7	7.7	7.7	1.88e-03	-7.03e-06	0.0	-0.1	-2.35e-04	0.2
115	ok	0.12	3.02e-04	7.05e-06	7.7	7.7	7.7	7.7	1.96e-03	4.02e-05	-3.99e-04	-0.6	-2.3	-0.1
116	ok	0.12	8.85e-05	7.69e-06	7.7	7.7	7.7	7.7	2.22e-03	-8.14e-06	0.0	-0.2	3.24e-06	0.2
117	ok	0.12	3.03e-04	6.97e-06	7.7	7.7	7.7	7.7	2.27e-03	4.58e-05	-4.40e-04	-0.6	-2.3	-0.1
118	ok	0.12	9.45e-05	7.58e-06	7.7	7.7	7.7	7.7	2.66e-03	-1.03e-05	-2.08e-06	-0.2	5.65e-04	-0.2
119	ok	0.12	3.03e-04	6.86e-06	7.7	7.7	7.7	7.7	2.69e-03	5.02e-05	-4.60e-04	-0.7	-2.3	-0.1
120	ok	0.12	1.02e-04	7.45e-06	7.7	7.7	7.7	7.7	3.22e-03	-1.14e-05	-1.71e-06	-0.3	1.26e-03	-0.2
121	ok	0.12	3.04e-04	6.73e-06	7.7	7.7	7.7	7.7	3.22e-03	5.25e-05	-4.47e-04	-0.7	-2.3	-0.1
122	ok	0.12	1.10e-04	7.28e-06	7.7	7.7	7.7	7.7	3.91e-03	-1.20e-05	-1.40e-06	-0.4	2.23e-03	-0.2
123	ok	0.12	3.05e-04	6.55e-06	7.7	7.7	7.7	7.7	3.86e-03	5.16e-05	-3.85e-04	-0.8	-2.3	-0.1
124	ok	0.12	1.18e-04	7.09e-06	7.7	7.7	7.7	7.7	4.72e-03	-1.21e-05	-1.21e-06	-0.4	3.52e-03	-0.2
125	ok	0.12	3.07e-04	6.37e-06	7.7	7.7	7.7	7.7	4.62e-03	4.62e-05	-2.58e-04	-0.9	-2.3	-0.2
126	ok	0.12	1.26e-04	6.87e-06	7.7	7.7	7.7	7.7	5.65e-03	-1.13e-05	-1.25e-06	-0.5	5.17e-03	-0.2
127	ok	0.12	3.09e-04	6.16e-06	7.7	7.7	7.7	7.7	5.49e-03	3.48e-05	-4.27e-05	-1.0	-2.3	-0.2
128	ok	0.12	1.33e-04	6.63e-06	7.7	7.7	7.7	7.7	6.67e-03	-9.42e-06	-1.63e-06	-0.6	7.24e-03	-0.3
129	ok	0.12	3.12e-04	5.93e-06	7.7	7.7	7.7	7.7	6.44e-03	1.60e-05	2.82e-04	-1.0	-2.4	-0.2
130	ok	0.12	1.40e-04	6.36e-06	7.7	7.7	7.7	7.7	7.74e-03	-6.14e-06	-2.49e-06	-0.6	9.75e-03	-0.3
131	ok	0.12	3.15e-04	5.68e-06	7.7	7.7	7.7	7.7	7.44e-03	-1.16e-05	7.41e-04	-1.1	-2.4	-0.3
132	ok	0.12	1.43e-04	6.09e-06	7.7	7.7	7.7	7.7	8.80e-03	-1.24e-06	-3.95e-06	-0.6	1.27e-02	-0.3
133	ok	0.12	3.20e-04	5.42e-06	7.7	7.7	7.7	7.7	8.44e-03	-4.91e-05	1.36e-03	-1.1	-2.4	-0.3
134	ok	0.12	1.48e-04	5.83e-06	7.7	7.7	7.7	7.7	9.77e-03	5.45e-06	-6.13e-06	-0.6	1.61e-02	-0.3
135	ok	0.12	3.25e-04	5.16e-06	7.7	7.7	7.7	7.7	9.34e-03	-9.72e-05	2.15e-03	-1.0	-2.4	-0.4
136	ok	0.12	1.44e-04	5.58e-06	7.7	7.7	7.7	7.7	1.05e-02	1.40e-05	-9.13e-06	-0.5	1.99e-02	-0.3
137	ok	0.12	3.32e-04	4.92e-06	7.7	7.7	7.7	7.7	1.02e-02	-1.22e-04	5.99e-04	-1.0	-2.4	-0.5
138	ok	0.12	1.28e-04	5.38e-06	7.7	7.7	7.7	7.7	1.10e-02	2.42e-05	-1.30e-05	-0.3	2.39e-02	-0.4
139	ok	0.12	3.39e-04	4.72e-06	7.7	7.7	7.7	7.7	1.06e-02	-1.79e-04	2.10e-04	-0.8	-2.4	-0.6
140	ok	0.12	1.00e-04	5.24e-06	7.7	7.7	7.7	7.7	1.09e-02	3.57e-05	-1.76e-05	-5.42e-02	2.80e-02	-0.4

Codice	Titolo	Pag. 148 di 298
B.16a	Relazione di calcolo delle strutture	

PROGETTO DEFINITIVO
IMPIANTO DI GENERAZIONE DA FONTE RINNOVABILE (FOTOVOLTAICA) - 15_LECCE
POTENZA NOMINALE DC PARI A 40,69 MWP E POTENZA NOMINALE AC PARI A 42,00 MWAC

141	ok	0.12	3.47e-04	4.58e-06	7.7	7.7	7.7	7.7	1.06e-02	-2.42e-04	-3.34e-04	-0.5	-2.4	-0.7
142	ok	0.12	1.18e-04	5.18e-06	7.7	7.7	7.7	7.7	1.02e-02	4.78e-05	-2.26e-05	0.4	3.20e-02	-0.5
143	ok	0.12	3.56e-04	4.53e-06	7.7	7.7	7.7	7.7	1.00e-02	-3.05e-04	-1.04e-03	-6.39e-02	-2.4	-0.9
144	ok	0.12	1.70e-04	5.25e-06	7.7	7.7	7.7	7.7	8.73e-03	5.91e-05	-2.76e-05	0.9	3.56e-02	-0.5
145	ok	0.12	3.64e-04	4.60e-06	7.7	7.7	7.7	7.7	8.60e-03	-3.61e-04	-1.90e-03	0.5	-2.5	-1.1
146	ok	0.12	2.45e-04	5.44e-06	7.7	7.7	7.7	7.7	6.28e-03	6.78e-05	-3.17e-05	1.6	3.83e-02	-0.6
147	ok	0.12	3.72e-04	4.82e-06	7.7	7.7	7.7	7.7	6.27e-03	-3.98e-04	-2.88e-03	1.2	-2.5	-1.3
148	ok	0.12	3.47e-04	5.79e-06	7.7	7.7	7.7	7.7	2.81e-03	7.14e-05	-3.34e-05	2.5	3.97e-02	-0.6
149	ok	0.12	3.81e-04	5.21e-06	7.7	7.7	7.7	7.7	2.90e-03	-4.03e-04	-3.92e-03	2.1	-2.5	-1.5
150	ok	0.12	4.77e-04	6.28e-06	7.7	7.7	7.7	7.7	-1.70e-03	6.67e-05	-3.07e-05	3.5	3.94e-02	-0.7
151	ok	0.12	4.73e-04	5.71e-06	7.7	7.7	7.7	7.7	-1.56e-03	-3.57e-04	-4.92e-03	3.1	-2.5	-1.7
152	ok	0.12	6.24e-04	6.88e-06	7.7	7.7	7.7	7.7	-7.08e-03	4.96e-05	-2.05e-05	4.6	3.68e-02	-0.8
153	ok	0.12	6.29e-04	6.33e-06	7.7	7.7	7.7	7.7	-7.05e-03	-2.38e-04	-5.73e-03	4.3	-2.5	-2.0
154	ok	0.12	7.76e-04	7.54e-06	7.7	7.7	7.7	7.7	-1.30e-02	1.57e-05	1.17e-06	5.8	3.16e-02	-0.9
155	ok	0.12	7.94e-04	7.07e-06	7.7	7.7	7.7	7.7	-1.33e-02	-2.07e-05	-6.13e-03	5.4	-2.5	-2.3
156	ok	0.12	9.22e-04	8.16e-06	7.7	7.7	7.7	7.7	-1.88e-02	-3.91e-05	3.97e-05	6.9	2.34e-02	-1.0
157	ok	0.12	9.53e-04	7.80e-06	7.7	7.7	7.7	7.7	-2.00e-02	3.16e-04	-5.84e-03	6.6	-2.5	-2.7
158	ok	0.12	1.04e-03	8.56e-06	7.7	7.7	7.7	7.7	-2.37e-02	-1.17e-04	1.01e-04	7.8	1.23e-02	-1.1
159	ok	0.12	1.09e-03	8.41e-06	7.7	7.7	7.7	7.7	-2.62e-02	7.82e-04	-4.57e-03	7.5	-2.5	-3.0
160	ok	0.12	1.11e-03	8.52e-06	7.7	7.7	7.7	7.7	-2.62e-02	-2.13e-04	1.84e-04	8.3	-1.37e-03	-1.2
161	ok	0.12	1.18e-03	8.77e-06	7.7	7.7	7.7	7.7	-3.11e-02	1.34e-03	-2.00e-03	8.0	-2.6	-3.4
162	ok	0.12	1.11e-03	7.79e-06	7.7	7.7	7.7	7.7	-2.50e-02	-3.08e-04	2.54e-04	8.3	-1.64e-02	-1.3
163	ok	0.12	1.21e-03	9.11e-06	7.7	7.7	7.7	7.7	-3.33e-02	1.80e-03	1.99e-03	8.0	-2.6	-3.9
164	ok	0.12	1.00e-03	6.19e-06	7.7	7.7	7.7	7.7	-1.93e-02	-3.83e-04	1.20e-04	7.4	-3.07e-02	-1.4
165	ok	0.12	1.15e-03	9.70e-06	7.7	7.7	7.7	7.7	-3.08e-02	1.57e-03	6.88e-03	7.1	-2.7	-4.3
166	ok	0.12	7.73e-04	4.02e-06	7.7	7.7	7.7	7.7	-1.17e-02	-4.53e-04	-7.77e-04	5.6	-4.06e-02	-1.5
167	ok	0.12	9.76e-04	1.08e-05	7.7	7.7	7.7	7.7	-2.01e-02	-9.10e-04	1.02e-02	5.2	-2.7	-4.8
168	ok	0.12	4.50e-04	3.74e-06	7.7	7.7	7.7	7.7	-1.41e-02	1.39e-03	-9.30e-04	2.9	-4.19e-02	-1.4
169	ok	0.12	7.31e-04	8.95e-06	7.7	7.7	7.7	7.7	6.95e-03	-4.51e-03	4.50e-03	2.3	-2.5	-4.8
170	ok	0.12	1.59e-04	4.05e-06	7.7	7.7	7.7	7.7	-1.53e-02	-1.59e-03	-4.33e-04	0.4	1.90e-02	-1.0
171	ok	0.12	6.54e-04	3.38e-06	7.7	7.7	7.7	7.7	7.73e-03	7.79e-03	9.20e-03	-1.3	-1.3	-3.7
172	ok	0.12	1.61e-04	4.04e-06	7.7	7.7	7.7	7.7	-1.56e-03	-1.52e-02	-3.98e-04	2.76e-02	0.5	-0.9
173	ok	0.12	7.31e-04	9.01e-06	7.7	7.7	7.7	7.7	-4.31e-03	6.54e-03	-4.30e-03	-2.5	2.3	4.8
174	ok	0.12	4.47e-04	3.67e-06	7.7	7.7	7.7	7.7	1.28e-03	-1.38e-02	8.86e-04	-4.29e-02	2.9	1.4
175	ok	0.12	1.20e-03	7.62e-06	7.7	7.7	7.7	7.7	-2.33e-03	-1.96e-03	1.82e-02	4.0	4.0	5.2
176	ok	0.12	1.40e-03	6.41e-06	7.7	7.7	7.7	7.7	-9.70e-03	-5.17e-03	1.13e-02	7.2	4.6	4.7
177	ok	0.12	1.53e-03	6.47e-06	7.7	7.7	7.7	7.7	-1.80e-02	-5.12e-03	9.31e-03	9.3	5.0	4.1
178	ok	0.12	1.56e-03	6.57e-06	7.7	7.7	7.7	7.7	-2.11e-02	-4.24e-03	4.97e-03	10.1	5.3	3.5
179	ok	0.12	1.52e-03	6.38e-06	7.7	7.7	7.7	7.7	-2.10e-02	-3.40e-03	8.49e-04	10.2	5.4	3.0
180	ok	0.12	1.41e-03	6.37e-06	7.7	7.7	7.7	7.7	-1.88e-02	-2.64e-03	-2.48e-03	9.6	5.5	2.6
181	ok	0.12	1.27e-03	6.17e-06	7.7	7.7	7.7	7.7	-1.54e-02	-1.92e-03	-4.96e-03	8.6	5.5	2.2
182	ok	0.12	1.12e-03	5.86e-06	7.7	7.7	7.7	7.7	-1.14e-02	-1.24e-03	-6.64e-03	7.4	5.5	1.9
183	ok	0.12	9.82e-04	5.51e-06	7.7	7.7	7.7	7.7	-7.26e-03	-6.33e-04	-7.62e-03	6.2	5.5	1.6
184	ok	0.12	8.72e-04	5.16e-06	7.7	7.7	7.7	7.7	-3.44e-03	-1.27e-04	-8.00e-03	5.0	5.5	1.4

Codice	Titolo	Pag. 149 di 298
B.16a	Relazione di calcolo delle strutture	

PROGETTO DEFINITIVO
IMPIANTO DI GENERAZIONE DA FONTE RINNOVABILE (FOTOVOLTAICA) - 15_LECCE
POTENZA NOMINALE DC PARI A 40,69 MWP E POTENZA NOMINALE AC PARI A 42,00 MWAC

185	ok	0.12	8.04e-04	4.86e-06	7.7	7.7	7.7	7.7	-1.16e-04	2.69e-04	-7.92e-03	4.0	5.5	1.2
186	ok	0.12	7.69e-04	4.62e-06	7.7	7.7	7.7	7.7	2.58e-03	5.55e-04	-7.49e-03	3.1	5.6	1.0
187	ok	0.12	7.53e-04	4.46e-06	7.7	7.7	7.7	7.7	4.63e-03	7.40e-04	-6.82e-03	2.3	5.6	0.8
188	ok	0.12	7.46e-04	4.37e-06	7.7	7.7	7.7	7.7	6.06e-03	8.38e-04	-6.02e-03	1.7	5.6	0.7
189	ok	0.12	7.44e-04	4.36e-06	7.7	7.7	7.7	7.7	6.93e-03	8.67e-04	-5.16e-03	1.3	5.6	0.6
190	ok	0.12	7.44e-04	4.42e-06	7.7	7.7	7.7	7.7	7.32e-03	8.44e-04	-4.30e-03	1.0	5.7	0.5
191	ok	0.12	7.46e-04	4.52e-06	7.7	7.7	7.7	7.7	7.35e-03	7.85e-04	-3.49e-03	0.8	5.7	0.4
192	ok	0.12	7.49e-04	4.67e-06	7.7	7.7	7.7	7.7	7.09e-03	7.02e-04	-2.75e-03	0.7	5.7	0.3
193	ok	0.12	7.52e-04	4.84e-06	7.7	7.7	7.7	7.7	6.64e-03	6.08e-04	-2.10e-03	0.6	5.8	0.3
194	ok	0.12	7.55e-04	5.02e-06	7.7	7.7	7.7	7.7	6.08e-03	5.10e-04	-1.54e-03	0.6	5.8	0.2
195	ok	0.12	7.58e-04	5.21e-06	7.7	7.7	7.7	7.7	5.46e-03	4.16e-04	-1.09e-03	0.7	5.8	0.2
196	ok	0.12	7.61e-04	5.38e-06	7.7	7.7	7.7	7.7	4.83e-03	3.29e-04	-7.22e-04	0.7	5.8	0.1
197	ok	0.12	7.63e-04	5.55e-06	7.7	7.7	7.7	7.7	4.23e-03	2.51e-04	-4.38e-04	0.8	5.9	0.1
198	ok	0.12	7.65e-04	5.70e-06	7.7	7.7	7.7	7.7	3.67e-03	1.85e-04	-2.24e-04	0.8	5.9	9.53e-02
199	ok	0.12	7.66e-04	5.83e-06	7.7	7.7	7.7	7.7	3.19e-03	1.31e-04	-7.06e-05	0.9	5.9	8.10e-02
200	ok	0.12	7.68e-04	6.08e-06	7.7	7.7	7.7	7.7	2.77e-03	8.67e-05	3.48e-05	1.0	5.9	7.05e-02
201	ok	0.12	7.69e-04	6.18e-06	7.7	7.7	7.7	7.7	2.43e-03	5.25e-05	1.02e-04	1.0	5.9	6.29e-02
202	ok	0.12	7.69e-04	6.26e-06	7.7	7.7	7.7	7.7	2.15e-03	2.69e-05	1.40e-04	1.1	5.9	5.76e-02
203	ok	0.12	7.70e-04	6.33e-06	7.7	7.7	7.7	7.7	1.94e-03	8.52e-06	1.56e-04	1.1	5.9	5.41e-02
204	ok	0.12	7.70e-04	6.38e-06	7.7	7.7	7.7	7.7	1.78e-03	-3.27e-06	1.60e-04	1.1	5.9	-5.23e-02
205	ok	0.12	7.71e-04	6.45e-06	7.7	7.7	7.7	7.7	1.67e-03	-1.13e-05	1.51e-04	1.2	5.9	-5.36e-02
206	ok	0.12	7.71e-04	6.48e-06	7.7	7.7	7.7	7.7	1.59e-03	-1.59e-05	1.36e-04	1.2	5.9	-5.42e-02
207	ok	0.12	7.71e-04	6.50e-06	7.7	7.7	7.7	7.7	1.55e-03	-1.79e-05	1.19e-04	1.2	5.9	-5.44e-02
208	ok	0.12	7.71e-04	6.51e-06	7.7	7.7	7.7	7.7	1.52e-03	-1.82e-05	1.00e-04	1.2	5.9	-5.43e-02
209	ok	0.12	7.71e-04	6.51e-06	7.7	7.7	7.7	7.7	1.51e-03	-1.73e-05	8.18e-05	1.2	5.9	-5.40e-02
210	ok	0.12	7.71e-04	6.50e-06	7.7	7.7	7.7	7.7	1.51e-03	-1.58e-05	6.48e-05	1.2	5.9	-5.37e-02
211	ok	0.12	7.71e-04	6.49e-06	7.7	7.7	7.7	7.7	1.52e-03	-1.42e-05	4.94e-05	1.2	5.9	-5.34e-02
212	ok	0.12	7.71e-04	6.48e-06	7.7	7.7	7.7	7.7	1.53e-03	-1.26e-05	3.56e-05	1.2	5.9	-5.30e-02
213	ok	0.12	7.71e-04	6.46e-06	7.7	7.7	7.7	7.7	1.54e-03	-1.13e-05	2.32e-05	1.2	5.9	-5.27e-02
214	ok	0.12	7.71e-04	6.44e-06	7.7	7.7	7.7	7.7	1.54e-03	-1.05e-05	1.18e-05	1.2	5.9	-5.24e-02
215	ok	0.12	7.71e-04	6.41e-06	7.7	7.7	7.7	7.7	1.54e-03	-1.02e-05	0.0	1.2	5.9	-5.21e-02
216	ok	0.12	7.71e-04	6.44e-06	7.7	7.7	7.7	7.7	1.54e-03	-1.05e-05	-1.18e-05	1.2	5.9	5.24e-02
217	ok	0.12	7.71e-04	6.46e-06	7.7	7.7	7.7	7.7	1.54e-03	-1.13e-05	-2.32e-05	1.2	5.9	5.27e-02
218	ok	0.12	7.71e-04	6.48e-06	7.7	7.7	7.7	7.7	1.53e-03	-1.26e-05	-3.56e-05	1.2	5.9	5.30e-02
219	ok	0.12	7.71e-04	6.49e-06	7.7	7.7	7.7	7.7	1.52e-03	-1.42e-05	-4.94e-05	1.2	5.9	5.34e-02
220	ok	0.12	7.71e-04	6.50e-06	7.7	7.7	7.7	7.7	1.51e-03	-1.58e-05	-6.48e-05	1.2	5.9	5.37e-02
221	ok	0.12	7.71e-04	6.51e-06	7.7	7.7	7.7	7.7	1.51e-03	-1.73e-05	-8.18e-05	1.2	5.9	5.40e-02
222	ok	0.12	7.71e-04	6.51e-06	7.7	7.7	7.7	7.7	1.52e-03	-1.82e-05	-1.00e-04	1.2	5.9	5.43e-02
223	ok	0.12	7.71e-04	6.50e-06	7.7	7.7	7.7	7.7	1.55e-03	-1.79e-05	-1.19e-04	1.2	5.9	5.44e-02
224	ok	0.12	7.71e-04	6.48e-06	7.7	7.7	7.7	7.7	1.59e-03	-1.59e-05	-1.36e-04	1.2	5.9	5.42e-02
225	ok	0.12	7.71e-04	6.46e-06	7.7	7.7	7.7	7.7	1.67e-03	-1.13e-05	-1.51e-04	1.2	5.9	5.36e-02
226	ok	0.12	7.70e-04	6.38e-06	7.7	7.7	7.7	7.7	1.78e-03	-3.27e-06	-1.60e-04	1.1	5.9	5.23e-02
227	ok	0.12	7.70e-04	6.33e-06	7.7	7.7	7.7	7.7	1.94e-03	8.52e-06	-1.56e-04	1.1	5.9	-5.41e-02
228	ok	0.12	7.69e-04	6.26e-06	7.7	7.7	7.7	7.7	2.15e-03	2.69e-05	-1.40e-04	1.1	5.9	-5.76e-02

Codice	Titolo	Pag. 150 di 298
B.16a	Relazione di calcolo delle strutture	

PROGETTO DEFINITIVO
IMPIANTO DI GENERAZIONE DA FONTE RINNOVABILE (FOTOVOLTAICA) - 15_LECCE
POTENZA NOMINALE DC PARI A 40,69 MWP E POTENZA NOMINALE AC PARI A 42,00 MWAC

229	ok	0.12	7.69e-04	6.18e-06	7.7	7.7	7.7	7.7	2.43e-03	5.25e-05	-1.02e-04	1.0	5.9	-6.29e-02
230	ok	0.12	7.68e-04	6.08e-06	7.7	7.7	7.7	7.7	2.77e-03	8.67e-05	-3.48e-05	1.0	5.9	-7.05e-02
231	ok	0.12	7.66e-04	5.83e-06	7.7	7.7	7.7	7.7	3.19e-03	1.31e-04	7.06e-05	0.9	5.9	-8.10e-02
232	ok	0.12	7.65e-04	5.70e-06	7.7	7.7	7.7	7.7	3.67e-03	1.85e-04	2.24e-04	0.8	5.9	-9.53e-02
233	ok	0.12	7.63e-04	5.55e-06	7.7	7.7	7.7	7.7	4.23e-03	2.51e-04	4.38e-04	0.8	5.9	-0.1
234	ok	0.12	7.61e-04	5.38e-06	7.7	7.7	7.7	7.7	4.83e-03	3.29e-04	7.22e-04	0.7	5.8	-0.1
235	ok	0.12	7.58e-04	5.21e-06	7.7	7.7	7.7	7.7	5.46e-03	4.16e-04	1.09e-03	0.7	5.8	-0.2
236	ok	0.12	7.55e-04	5.02e-06	7.7	7.7	7.7	7.7	6.08e-03	5.10e-04	1.54e-03	0.6	5.8	-0.2
237	ok	0.12	7.52e-04	4.84e-06	7.7	7.7	7.7	7.7	6.64e-03	6.08e-04	2.10e-03	0.6	5.8	-0.3
238	ok	0.12	7.49e-04	4.67e-06	7.7	7.7	7.7	7.7	7.09e-03	7.02e-04	2.75e-03	0.7	5.7	-0.3
239	ok	0.12	7.46e-04	4.52e-06	7.7	7.7	7.7	7.7	7.35e-03	7.85e-04	3.49e-03	0.8	5.7	-0.4
240	ok	0.12	7.44e-04	4.42e-06	7.7	7.7	7.7	7.7	7.32e-03	8.44e-04	4.30e-03	1.0	5.7	-0.5
241	ok	0.12	7.44e-04	4.36e-06	7.7	7.7	7.7	7.7	6.93e-03	8.67e-04	5.16e-03	1.3	5.6	-0.6
242	ok	0.12	7.46e-04	4.37e-06	7.7	7.7	7.7	7.7	6.06e-03	8.38e-04	6.02e-03	1.7	5.6	-0.7
243	ok	0.12	7.53e-04	4.46e-06	7.7	7.7	7.7	7.7	4.63e-03	7.40e-04	6.82e-03	2.3	5.6	-0.8
244	ok	0.12	7.69e-04	4.62e-06	7.7	7.7	7.7	7.7	2.58e-03	5.55e-04	7.49e-03	3.1	5.6	-1.0
245	ok	0.12	8.04e-04	4.86e-06	7.7	7.7	7.7	7.7	-1.16e-04	2.69e-04	7.92e-03	4.0	5.5	-1.2
246	ok	0.12	8.72e-04	5.16e-06	7.7	7.7	7.7	7.7	-3.44e-03	-1.27e-04	8.00e-03	5.0	5.5	-1.4
247	ok	0.12	9.82e-04	5.51e-06	7.7	7.7	7.7	7.7	-7.26e-03	-6.33e-04	7.62e-03	6.2	5.5	-1.6
248	ok	0.12	1.12e-03	5.86e-06	7.7	7.7	7.7	7.7	-1.14e-02	-1.24e-03	6.64e-03	7.4	5.5	-1.9
249	ok	0.12	1.27e-03	6.17e-06	7.7	7.7	7.7	7.7	-1.54e-02	-1.92e-03	4.96e-03	8.6	5.5	-2.2
250	ok	0.12	1.41e-03	6.37e-06	7.7	7.7	7.7	7.7	-1.88e-02	-2.64e-03	2.48e-03	9.6	5.5	-2.6
251	ok	0.12	1.52e-03	6.38e-06	7.7	7.7	7.7	7.7	-2.10e-02	-3.40e-03	-8.49e-04	10.2	5.4	-3.0
252	ok	0.12	1.56e-03	6.57e-06	7.7	7.7	7.7	7.7	-2.11e-02	-4.24e-03	-4.97e-03	10.1	5.3	-3.5
253	ok	0.12	1.53e-03	6.47e-06	7.7	7.7	7.7	7.7	-1.80e-02	-5.12e-03	-9.31e-03	9.3	5.0	-4.1
254	ok	0.12	1.40e-03	6.41e-06	7.7	7.7	7.7	7.7	-9.70e-03	-5.17e-03	-1.13e-02	7.2	4.6	-4.7
255	ok	0.12	1.20e-03	7.62e-06	7.7	7.7	7.7	7.7	-2.33e-03	-1.96e-03	-1.82e-02	4.0	4.0	-5.2
256	ok	0.12	7.31e-04	9.01e-06	7.7	7.7	7.7	7.7	-4.31e-03	6.54e-03	4.30e-03	-2.5	2.3	-4.8
257	ok	0.12	4.47e-04	3.67e-06	7.7	7.7	7.7	7.7	1.28e-03	-1.38e-02	-8.86e-04	-4.29e-02	2.9	-1.4
258	ok	0.12	9.58e-04	1.06e-05	7.7	7.7	7.7	7.7	-9.73e-04	-1.94e-02	-9.86e-03	-2.8	5.1	4.7
259	ok	0.12	7.59e-04	3.64e-06	7.7	7.7	7.7	7.7	-4.46e-04	-1.11e-02	8.59e-04	-3.68e-02	5.5	1.4
260	ok	0.12	1.39e-03	6.39e-06	7.7	7.7	7.7	7.7	-5.00e-03	-9.67e-03	1.15e-02	4.6	7.2	4.6
261	ok	0.12	1.70e-03	5.47e-06	7.7	7.7	7.7	7.7	-9.18e-03	-9.46e-03	8.65e-03	8.7	8.7	4.4
262	ok	0.12	1.84e-03	5.26e-06	7.7	7.7	7.7	7.7	-1.22e-02	-8.48e-03	5.98e-03	10.9	9.6	3.8
263	ok	0.12	1.87e-03	5.32e-06	7.7	7.7	7.7	7.7	-1.40e-02	-7.38e-03	3.70e-03	11.8	10.1	3.3
264	ok	0.12	1.82e-03	5.24e-06	7.7	7.7	7.7	7.7	-1.43e-02	-6.16e-03	1.49e-03	11.7	10.4	2.8
265	ok	0.12	1.72e-03	5.16e-06	7.7	7.7	7.7	7.7	-1.34e-02	-4.90e-03	-4.87e-04	11.1	10.6	2.3
266	ok	0.12	1.61e-03	5.14e-06	7.7	7.7	7.7	7.7	-1.16e-02	-3.64e-03	-2.15e-03	10.0	10.6	1.9
267	ok	0.12	1.51e-03	5.03e-06	7.7	7.7	7.7	7.7	-9.31e-03	-2.44e-03	-3.46e-03	8.8	10.7	1.6
268	ok	0.12	1.45e-03	4.87e-06	7.7	7.7	7.7	7.7	-6.74e-03	-1.36e-03	-4.41e-03	7.5	10.6	1.4
269	ok	0.12	1.42e-03	4.69e-06	7.7	7.7	7.7	7.7	-4.19e-03	-4.45e-04	-5.02e-03	6.3	10.6	1.1
270	ok	0.12	1.41e-03	4.51e-06	7.7	7.7	7.7	7.7	-1.83e-03	2.86e-04	-5.33e-03	5.2	10.6	0.9
271	ok	0.12	1.40e-03	4.37e-06	7.7	7.7	7.7	7.7	2.27e-04	8.29e-04	-5.37e-03	4.3	10.6	0.8
272	ok	0.12	1.39e-03	4.26e-06	7.7	7.7	7.7	7.7	1.91e-03	1.20e-03	-5.20e-03	3.5	10.6	0.7

Codice	Titolo	Pag. 151 di 298
B.16a	Relazione di calcolo delle strutture	

PROGETTO DEFINITIVO
IMPIANTO DI GENERAZIONE DA FONTE RINNOVABILE (FOTOVOLTAICA) - 15_LECCE
POTENZA NOMINALE DC PARI A 40,69 MWP E POTENZA NOMINALE AC PARI A 42,00 MWAC

273	ok	0.12	1.39e-03	4.20e-06	7.7	7.7	7.7	7.7	3.20e-03	1.41e-03	-4.87e-03	2.9	10.7	0.5
274	ok	0.12	1.39e-03	4.18e-06	7.7	7.7	7.7	7.7	4.12e-03	1.50e-03	-4.44e-03	2.4	10.7	0.4
275	ok	0.12	1.40e-03	4.21e-06	7.7	7.7	7.7	7.7	4.71e-03	1.49e-03	-3.94e-03	2.1	10.7	0.4
276	ok	0.12	1.40e-03	4.27e-06	7.7	7.7	7.7	7.7	5.01e-03	1.41e-03	-3.42e-03	1.9	10.8	0.3
277	ok	0.12	1.41e-03	4.36e-06	7.7	7.7	7.7	7.7	5.08e-03	1.28e-03	-2.90e-03	1.7	10.8	0.2
278	ok	0.12	1.41e-03	4.47e-06	7.7	7.7	7.7	7.7	4.97e-03	1.13e-03	-2.40e-03	1.7	10.8	0.2
279	ok	0.12	1.41e-03	4.59e-06	7.7	7.7	7.7	7.7	4.74e-03	9.65e-04	-1.95e-03	1.7	10.9	0.2
280	ok	0.12	1.42e-03	4.72e-06	7.7	7.7	7.7	7.7	4.42e-03	8.01e-04	-1.54e-03	1.7	10.9	0.1
281	ok	0.12	1.42e-03	4.84e-06	7.7	7.7	7.7	7.7	4.07e-03	6.47e-04	-1.19e-03	1.8	10.9	9.32e-02
282	ok	0.12	1.43e-03	4.97e-06	7.7	7.7	7.7	7.7	3.70e-03	5.07e-04	-8.86e-04	1.8	10.9	7.31e-02
283	ok	0.12	1.43e-03	5.08e-06	7.7	7.7	7.7	7.7	3.34e-03	3.86e-04	-6.38e-04	1.9	11.0	5.72e-02
284	ok	0.12	1.43e-03	5.18e-06	7.7	7.7	7.7	7.7	3.01e-03	2.83e-04	-4.37e-04	2.0	11.0	4.50e-02
285	ok	0.12	1.43e-03	5.28e-06	7.7	7.7	7.7	7.7	2.71e-03	1.98e-04	-2.80e-04	2.0	11.0	3.58e-02
286	ok	0.12	1.43e-03	5.36e-06	7.7	7.7	7.7	7.7	2.45e-03	1.31e-04	-1.59e-04	2.1	11.0	2.89e-02
287	ok	0.12	1.43e-03	5.42e-06	7.7	7.7	7.7	7.7	2.23e-03	7.85e-05	-6.99e-05	2.1	11.0	2.40e-02
288	ok	0.12	1.44e-03	5.48e-06	7.7	7.7	7.7	7.7	2.06e-03	3.98e-05	-6.53e-06	2.1	11.0	2.05e-02
289	ok	0.12	1.44e-03	5.53e-06	7.7	7.7	7.7	7.7	1.92e-03	1.20e-05	3.60e-05	2.2	11.0	1.81e-02
290	ok	0.12	1.44e-03	5.58e-06	7.7	7.7	7.7	7.7	1.80e-03	-7.19e-06	6.16e-05	2.2	11.0	-1.70e-02
291	ok	0.12	1.44e-03	5.73e-06	7.7	7.7	7.7	7.7	1.73e-03	-1.92e-05	7.54e-05	2.2	11.0	-1.79e-02
292	ok	0.12	1.44e-03	5.75e-06	7.7	7.7	7.7	7.7	1.67e-03	-2.59e-05	8.00e-05	2.2	11.0	-1.83e-02
293	ok	0.12	1.44e-03	5.81e-06	7.7	7.7	7.7	7.7	1.63e-03	-2.89e-05	7.81e-05	2.2	11.0	-1.84e-02
294	ok	0.12	1.44e-03	5.81e-06	7.7	7.7	7.7	7.7	1.61e-03	-2.94e-05	7.17e-05	2.2	11.0	-1.84e-02
295	ok	0.12	1.44e-03	5.81e-06	7.7	7.7	7.7	7.7	1.60e-03	-2.84e-05	6.23e-05	2.2	11.0	-1.82e-02
296	ok	0.12	1.44e-03	5.80e-06	7.7	7.7	7.7	7.7	1.59e-03	-2.66e-05	5.11e-05	2.2	11.0	-1.79e-02
297	ok	0.12	1.44e-03	5.79e-06	7.7	7.7	7.7	7.7	1.59e-03	-2.47e-05	3.88e-05	2.2	11.0	-1.77e-02
298	ok	0.12	1.44e-03	5.78e-06	7.7	7.7	7.7	7.7	1.59e-03	-2.30e-05	2.59e-05	2.2	11.0	-1.74e-02
299	ok	0.12	1.44e-03	5.76e-06	7.7	7.7	7.7	7.7	1.59e-03	-2.19e-05	1.27e-05	2.2	11.0	-1.71e-02
300	ok	0.12	1.44e-03	5.74e-06	7.7	7.7	7.7	7.7	1.59e-03	-2.15e-05	0.0	2.2	11.0	1.68e-02
301	ok	0.12	1.44e-03	5.76e-06	7.7	7.7	7.7	7.7	1.59e-03	-2.19e-05	-1.27e-05	2.2	11.0	1.71e-02
302	ok	0.12	1.44e-03	5.78e-06	7.7	7.7	7.7	7.7	1.59e-03	-2.30e-05	-2.59e-05	2.2	11.0	1.74e-02
303	ok	0.12	1.44e-03	5.79e-06	7.7	7.7	7.7	7.7	1.59e-03	-2.47e-05	-3.88e-05	2.2	11.0	1.77e-02
304	ok	0.12	1.44e-03	5.80e-06	7.7	7.7	7.7	7.7	1.59e-03	-2.66e-05	-5.11e-05	2.2	11.0	1.79e-02
305	ok	0.12	1.44e-03	5.81e-06	7.7	7.7	7.7	7.7	1.60e-03	-2.84e-05	-6.23e-05	2.2	11.0	1.82e-02
306	ok	0.12	1.44e-03	5.81e-06	7.7	7.7	7.7	7.7	1.61e-03	-2.94e-05	-7.17e-05	2.2	11.0	1.84e-02
307	ok	0.12	1.44e-03	5.81e-06	7.7	7.7	7.7	7.7	1.63e-03	-2.89e-05	-7.81e-05	2.2	11.0	1.84e-02
308	ok	0.12	1.44e-03	5.75e-06	7.7	7.7	7.7	7.7	1.67e-03	-2.59e-05	-8.00e-05	2.2	11.0	1.83e-02
309	ok	0.12	1.44e-03	5.73e-06	7.7	7.7	7.7	7.7	1.73e-03	-1.92e-05	-7.54e-05	2.2	11.0	1.79e-02
310	ok	0.12	1.44e-03	5.58e-06	7.7	7.7	7.7	7.7	1.80e-03	-7.19e-06	-6.16e-05	2.2	11.0	1.70e-02
311	ok	0.12	1.44e-03	5.53e-06	7.7	7.7	7.7	7.7	1.92e-03	1.20e-05	-3.60e-05	2.2	11.0	-1.81e-02
312	ok	0.12	1.44e-03	5.48e-06	7.7	7.7	7.7	7.7	2.06e-03	3.98e-05	6.53e-06	2.1	11.0	-2.05e-02
313	ok	0.12	1.43e-03	5.43e-06	7.7	7.7	7.7	7.7	2.23e-03	7.85e-05	6.99e-05	2.1	11.0	-2.40e-02
314	ok	0.12	1.43e-03	5.36e-06	7.7	7.7	7.7	7.7	2.45e-03	1.31e-04	1.59e-04	2.1	11.0	-2.89e-02
315	ok	0.12	1.43e-03	5.28e-06	7.7	7.7	7.7	7.7	2.71e-03	1.98e-04	2.80e-04	2.0	11.0	-3.58e-02
316	ok	0.12	1.43e-03	5.19e-06	7.7	7.7	7.7	7.7	3.01e-03	2.83e-04	4.37e-04	2.0	11.0	-4.50e-02

Codice	Titolo	Pag. 152 di 298
B.16a	Relazione di calcolo delle strutture	

PROGETTO DEFINITIVO
IMPIANTO DI GENERAZIONE DA FONTE RINNOVABILE (FOTOVOLTAICA) - 15_LECCE
POTENZA NOMINALE DC PARI A 40,69 MWp E POTENZA NOMINALE AC PARI A 42,00 MWac

317	ok	0.12	1.43e-03	5.08e-06	7.7	7.7	7.7	7.7	3.34e-03	3.86e-04	6.38e-04	1.9	11.0	-5.72e-02
318	ok	0.12	1.43e-03	4.97e-06	7.7	7.7	7.7	7.7	3.70e-03	5.07e-04	8.86e-04	1.8	10.9	-7.31e-02
319	ok	0.12	1.42e-03	4.84e-06	7.7	7.7	7.7	7.7	4.07e-03	6.47e-04	1.19e-03	1.8	10.9	-9.32e-02
320	ok	0.12	1.42e-03	4.72e-06	7.7	7.7	7.7	7.7	4.42e-03	8.01e-04	1.54e-03	1.7	10.9	-0.1
321	ok	0.12	1.41e-03	4.59e-06	7.7	7.7	7.7	7.7	4.74e-03	9.65e-04	1.95e-03	1.7	10.9	-0.2
322	ok	0.12	1.41e-03	4.47e-06	7.7	7.7	7.7	7.7	4.97e-03	1.13e-03	2.40e-03	1.7	10.8	-0.2
323	ok	0.12	1.41e-03	4.36e-06	7.7	7.7	7.7	7.7	5.08e-03	1.28e-03	2.90e-03	1.7	10.8	-0.2
324	ok	0.12	1.40e-03	4.27e-06	7.7	7.7	7.7	7.7	5.01e-03	1.41e-03	3.42e-03	1.9	10.8	-0.3
325	ok	0.12	1.40e-03	4.21e-06	7.7	7.7	7.7	7.7	4.71e-03	1.49e-03	3.94e-03	2.1	10.7	-0.4
326	ok	0.12	1.39e-03	4.18e-06	7.7	7.7	7.7	7.7	4.12e-03	1.50e-03	4.44e-03	2.4	10.7	-0.4
327	ok	0.12	1.39e-03	4.20e-06	7.7	7.7	7.7	7.7	3.20e-03	1.41e-03	4.87e-03	2.9	10.7	-0.5
328	ok	0.12	1.39e-03	4.26e-06	7.7	7.7	7.7	7.7	1.91e-03	1.20e-03	5.20e-03	3.5	10.6	-0.7
329	ok	0.12	1.40e-03	4.37e-06	7.7	7.7	7.7	7.7	2.27e-04	8.29e-04	5.37e-03	4.3	10.6	-0.8
330	ok	0.12	1.41e-03	4.51e-06	7.7	7.7	7.7	7.7	-1.83e-03	2.86e-04	5.33e-03	5.2	10.6	-0.9
331	ok	0.12	1.42e-03	4.69e-06	7.7	7.7	7.7	7.7	-4.19e-03	-4.45e-04	5.02e-03	6.3	10.6	-1.1
332	ok	0.12	1.45e-03	4.87e-06	7.7	7.7	7.7	7.7	-6.74e-03	-1.36e-03	4.41e-03	7.5	10.6	-1.4
333	ok	0.12	1.51e-03	5.03e-06	7.7	7.7	7.7	7.7	-9.31e-03	-2.44e-03	3.46e-03	8.8	10.7	-1.6
334	ok	0.12	1.61e-03	5.14e-06	7.7	7.7	7.7	7.7	-1.16e-02	-3.64e-03	2.15e-03	10.0	10.6	-1.9
335	ok	0.12	1.72e-03	5.16e-06	7.7	7.7	7.7	7.7	-1.34e-02	-4.90e-03	4.87e-04	11.1	10.6	-2.3
336	ok	0.12	1.82e-03	5.24e-06	7.7	7.7	7.7	7.7	-1.43e-02	-6.16e-03	-1.49e-03	11.7	10.4	-2.8
337	ok	0.12	1.87e-03	5.32e-06	7.7	7.7	7.7	7.7	-1.40e-02	-7.38e-03	-3.70e-03	11.8	10.1	-3.3
338	ok	0.12	1.84e-03	5.26e-06	7.7	7.7	7.7	7.7	-1.22e-02	-8.48e-03	-5.98e-03	10.9	9.6	-3.8
339	ok	0.12	1.70e-03	5.47e-06	7.7	7.7	7.7	7.7	-9.18e-03	-9.46e-03	-8.65e-03	8.7	8.7	-4.4
340	ok	0.12	1.39e-03	6.39e-06	7.7	7.7	7.7	7.7	-5.00e-03	-9.67e-03	-1.15e-02	4.6	7.2	-4.6
341	ok	0.12	9.58e-04	1.06e-05	7.7	7.7	7.7	7.7	-9.73e-04	-1.94e-02	9.86e-03	-2.8	5.1	-4.7
342	ok	0.12	7.59e-04	3.64e-06	7.7	7.7	7.7	7.7	-4.46e-04	-1.11e-02	-8.59e-04	-3.68e-02	5.5	-1.4
343	ok	0.12	1.12e-03	9.51e-06	7.7	7.7	7.7	7.7	1.55e-03	-2.96e-02	-6.52e-03	-2.8	7.0	4.2
344	ok	0.12	9.79e-04	5.26e-06	7.7	7.7	7.7	7.7	-3.89e-04	-1.79e-02	-1.27e-04	-2.22e-02	7.2	1.3
345	ok	0.12	1.51e-03	6.32e-06	7.7	7.7	7.7	7.7	-4.81e-03	-1.76e-02	9.92e-03	4.9	9.2	4.0
346	ok	0.12	1.83e-03	5.30e-06	7.7	7.7	7.7	7.7	-7.67e-03	-1.27e-02	6.40e-03	9.5	10.9	3.8
347	ok	0.12	2.01e-03	4.79e-06	7.7	7.7	7.7	7.7	-9.33e-03	-1.06e-02	4.42e-03	11.9	12.1	3.4
348	ok	0.12	2.05e-03	4.58e-06	7.7	7.7	7.7	7.7	-1.02e-02	-9.09e-03	2.97e-03	12.9	12.8	2.9
349	ok	0.12	2.02e-03	4.45e-06	7.7	7.7	7.7	7.7	-1.04e-02	-7.73e-03	1.70e-03	12.8	13.2	2.5
350	ok	0.12	1.94e-03	4.33e-06	7.7	7.7	7.7	7.7	-9.91e-03	-6.31e-03	5.22e-04	12.1	13.4	2.1
351	ok	0.12	1.87e-03	4.34e-06	7.7	7.7	7.7	7.7	-8.93e-03	-4.85e-03	-5.59e-04	11.0	13.5	1.7
352	ok	0.12	1.82e-03	4.34e-06	7.7	7.7	7.7	7.7	-7.56e-03	-3.43e-03	-1.52e-03	9.7	13.5	1.4
353	ok	0.12	1.79e-03	4.29e-06	7.7	7.7	7.7	7.7	-5.97e-03	-2.11e-03	-2.34e-03	8.4	13.5	1.2
354	ok	0.12	1.77e-03	4.21e-06	7.7	7.7	7.7	7.7	-4.29e-03	-9.57e-04	-2.98e-03	7.1	13.4	0.9
355	ok	0.12	1.76e-03	4.13e-06	7.7	7.7	7.7	7.7	-2.66e-03	-1.79e-06	-3.44e-03	6.0	13.4	0.8
356	ok	0.12	1.75e-03	4.05e-06	7.7	7.7	7.7	7.7	-1.14e-03	7.32e-04	-3.71e-03	5.0	13.4	0.6
357	ok	0.12	1.75e-03	3.99e-06	7.7	7.7	7.7	7.7	1.80e-04	1.26e-03	-3.83e-03	4.2	13.4	0.5
358	ok	0.12	1.75e-03	3.95e-06	7.7	7.7	7.7	7.7	1.27e-03	1.61e-03	-3.80e-03	3.5	13.4	0.4
359	ok	0.12	1.75e-03	3.93e-06	7.7	7.7	7.7	7.7	2.13e-03	1.79e-03	-3.65e-03	3.0	13.4	0.3
360	ok	0.12	1.75e-03	3.94e-06	7.7	7.7	7.7	7.7	2.76e-03	1.85e-03	-3.41e-03	2.7	13.4	0.3

Codice	Titolo	Pag. 153 di 298
B.16a	Relazione di calcolo delle strutture	

PROGETTO DEFINITIVO
IMPIANTO DI GENERAZIONE DA FONTE RINNOVABILE (FOTOVOLTAICA) - 15_LECCE
POTENZA NOMINALE DC PARI A 40,69 MWP E POTENZA NOMINALE AC PARI A 42,00 MWAC

361	ok	0.12	1.75e-03	3.97e-06	7.7	7.7	7.7	7.7	3.19e-03	1.80e-03	-3.11e-03	2.5	13.5	0.2
362	ok	0.12	1.76e-03	4.02e-06	7.7	7.7	7.7	7.7	3.45e-03	1.69e-03	-2.78e-03	2.3	13.5	0.2
363	ok	0.12	1.76e-03	4.08e-06	7.7	7.7	7.7	7.7	3.55e-03	1.52e-03	-2.42e-03	2.3	13.5	0.1
364	ok	0.12	1.77e-03	4.16e-06	7.7	7.7	7.7	7.7	3.54e-03	1.34e-03	-2.07e-03	2.3	13.6	0.1
365	ok	0.12	1.77e-03	4.24e-06	7.7	7.7	7.7	7.7	3.45e-03	1.14e-03	-1.73e-03	2.3	13.6	8.60e-02
366	ok	0.12	1.77e-03	4.33e-06	7.7	7.7	7.7	7.7	3.30e-03	9.50e-04	-1.42e-03	2.3	13.6	6.63e-02
367	ok	0.12	1.78e-03	4.41e-06	7.7	7.7	7.7	7.7	3.12e-03	7.70e-04	-1.13e-03	2.4	13.7	5.05e-02
368	ok	0.12	1.78e-03	4.50e-06	7.7	7.7	7.7	7.7	2.92e-03	6.08e-04	-8.83e-04	2.4	13.7	3.80e-02
369	ok	0.12	1.78e-03	4.57e-06	7.7	7.7	7.7	7.7	2.73e-03	4.67e-04	-6.69e-04	2.5	13.7	2.82e-02
370	ok	0.12	1.78e-03	4.64e-06	7.7	7.7	7.7	7.7	2.54e-03	3.47e-04	-4.89e-04	2.6	13.7	2.07e-02
371	ok	0.12	1.79e-03	4.71e-06	7.7	7.7	7.7	7.7	2.36e-03	2.48e-04	-3.42e-04	2.6	13.7	1.50e-02
372	ok	0.12	1.79e-03	4.76e-06	7.7	7.7	7.7	7.7	2.21e-03	1.68e-04	-2.24e-04	2.7	13.7	1.08e-02
373	ok	0.12	1.79e-03	4.81e-06	7.7	7.7	7.7	7.7	2.08e-03	1.06e-04	-1.33e-04	2.7	13.7	7.78e-03
374	ok	0.12	1.79e-03	4.87e-06	7.7	7.7	7.7	7.7	1.97e-03	5.90e-05	-6.41e-05	2.7	13.7	5.67e-03
375	ok	0.12	1.79e-03	4.92e-06	7.7	7.7	7.7	7.7	1.88e-03	2.46e-05	-1.43e-05	2.7	13.7	4.26e-03
376	ok	0.12	1.79e-03	4.96e-06	7.7	7.7	7.7	7.7	1.81e-03	1.43e-06	2.00e-05	2.8	13.8	-4.21e-03
377	ok	0.12	1.79e-03	5.00e-06	7.7	7.7	7.7	7.7	1.76e-03	-1.49e-05	4.15e-05	2.8	13.8	-4.70e-03
378	ok	0.12	1.79e-03	5.02e-06	7.7	7.7	7.7	7.7	1.72e-03	-2.51e-05	5.29e-05	2.8	13.8	-4.93e-03
379	ok	0.12	1.79e-03	5.09e-06	7.7	7.7	7.7	7.7	1.69e-03	-3.09e-05	5.65e-05	2.8	13.8	-4.96e-03
380	ok	0.12	1.79e-03	5.09e-06	7.7	7.7	7.7	7.7	1.67e-03	-3.36e-05	5.43e-05	2.8	13.8	-4.88e-03
381	ok	0.12	1.79e-03	5.13e-06	7.7	7.7	7.7	7.7	1.66e-03	-3.45e-05	4.78e-05	2.8	13.8	-4.72e-03
382	ok	0.12	1.79e-03	5.12e-06	7.7	7.7	7.7	7.7	1.65e-03	-3.43e-05	3.82e-05	2.8	13.8	-4.51e-03
383	ok	0.12	1.79e-03	5.11e-06	7.7	7.7	7.7	7.7	1.64e-03	-3.37e-05	2.66e-05	2.8	13.8	-4.28e-03
384	ok	0.12	1.79e-03	5.09e-06	7.7	7.7	7.7	7.7	1.64e-03	-3.32e-05	1.38e-05	2.8	13.8	-4.04e-03
385	ok	0.12	1.79e-03	5.07e-06	7.7	7.7	7.7	7.7	1.64e-03	-3.31e-05	0.0	2.8	13.8	-3.79e-03
386	ok	0.12	1.79e-03	5.09e-06	7.7	7.7	7.7	7.7	1.64e-03	-3.32e-05	-1.38e-05	2.8	13.8	4.04e-03
387	ok	0.12	1.79e-03	5.11e-06	7.7	7.7	7.7	7.7	1.64e-03	-3.37e-05	-2.66e-05	2.8	13.8	4.28e-03
388	ok	0.12	1.79e-03	5.12e-06	7.7	7.7	7.7	7.7	1.65e-03	-3.43e-05	-3.82e-05	2.8	13.8	4.51e-03
389	ok	0.12	1.79e-03	5.13e-06	7.7	7.7	7.7	7.7	1.66e-03	-3.45e-05	-4.78e-05	2.8	13.8	4.72e-03
390	ok	0.12	1.79e-03	5.09e-06	7.7	7.7	7.7	7.7	1.67e-03	-3.36e-05	-5.43e-05	2.8	13.8	4.88e-03
391	ok	0.12	1.79e-03	5.09e-06	7.7	7.7	7.7	7.7	1.69e-03	-3.09e-05	-5.65e-05	2.8	13.8	4.96e-03
392	ok	0.12	1.79e-03	5.02e-06	7.7	7.7	7.7	7.7	1.72e-03	-2.51e-05	-5.29e-05	2.8	13.8	4.93e-03
393	ok	0.12	1.79e-03	5.00e-06	7.7	7.7	7.7	7.7	1.76e-03	-1.49e-05	-4.15e-05	2.8	13.8	4.70e-03
394	ok	0.12	1.79e-03	4.96e-06	7.7	7.7	7.7	7.7	1.81e-03	1.43e-06	-2.00e-05	2.8	13.8	4.21e-03
395	ok	0.12	1.79e-03	4.92e-06	7.7	7.7	7.7	7.7	1.88e-03	2.46e-05	1.43e-05	2.7	13.7	-4.26e-03
396	ok	0.12	1.79e-03	4.88e-06	7.7	7.7	7.7	7.7	1.97e-03	5.90e-05	6.41e-05	2.7	13.7	-5.67e-03
397	ok	0.12	1.79e-03	4.81e-06	7.7	7.7	7.7	7.7	2.08e-03	1.06e-04	1.33e-04	2.7	13.7	-7.78e-03
398	ok	0.12	1.79e-03	4.76e-06	7.7	7.7	7.7	7.7	2.21e-03	1.68e-04	2.24e-04	2.7	13.7	-1.08e-02
399	ok	0.12	1.79e-03	4.71e-06	7.7	7.7	7.7	7.7	2.36e-03	2.48e-04	3.42e-04	2.6	13.7	-1.50e-02
400	ok	0.12	1.78e-03	4.65e-06	7.7	7.7	7.7	7.7	2.54e-03	3.47e-04	4.89e-04	2.6	13.7	-2.07e-02
401	ok	0.12	1.78e-03	4.57e-06	7.7	7.7	7.7	7.7	2.73e-03	4.67e-04	6.69e-04	2.5	13.7	-2.82e-02
402	ok	0.12	1.78e-03	4.50e-06	7.7	7.7	7.7	7.7	2.92e-03	6.08e-04	8.83e-04	2.4	13.7	-3.80e-02
403	ok	0.12	1.78e-03	4.42e-06	7.7	7.7	7.7	7.7	3.12e-03	7.70e-04	1.13e-03	2.4	13.7	-5.05e-02
404	ok	0.12	1.77e-03	4.33e-06	7.7	7.7	7.7	7.7	3.30e-03	9.50e-04	1.42e-03	2.3	13.6	-6.63e-02

Codice	Titolo	Pag. 154 di 298
B.16a	Relazione di calcolo delle strutture	

PROGETTO DEFINITIVO
IMPIANTO DI GENERAZIONE DA FONTE RINNOVABILE (FOTOVOLTAICA) - 15_LECCE
POTENZA NOMINALE DC PARI A 40,69 MWp E POTENZA NOMINALE AC PARI A 42,00 MWac

405	ok	0.12	1.77e-03	4.24e-06	7.7	7.7	7.7	7.7	3.45e-03	1.14e-03	1.73e-03	2.3	13.6	-8.60e-02
406	ok	0.12	1.77e-03	4.16e-06	7.7	7.7	7.7	7.7	3.54e-03	1.34e-03	2.07e-03	2.3	13.6	-0.1
407	ok	0.12	1.76e-03	4.08e-06	7.7	7.7	7.7	7.7	3.55e-03	1.52e-03	2.42e-03	2.3	13.5	-0.1
408	ok	0.12	1.76e-03	4.02e-06	7.7	7.7	7.7	7.7	3.45e-03	1.69e-03	2.78e-03	2.3	13.5	-0.2
409	ok	0.12	1.75e-03	3.97e-06	7.7	7.7	7.7	7.7	3.19e-03	1.80e-03	3.11e-03	2.5	13.5	-0.2
410	ok	0.12	1.75e-03	3.94e-06	7.7	7.7	7.7	7.7	2.76e-03	1.85e-03	3.41e-03	2.7	13.4	-0.3
411	ok	0.12	1.75e-03	3.93e-06	7.7	7.7	7.7	7.7	2.13e-03	1.79e-03	3.65e-03	3.0	13.4	-0.3
412	ok	0.12	1.75e-03	3.95e-06	7.7	7.7	7.7	7.7	1.27e-03	1.61e-03	3.80e-03	3.5	13.4	-0.4
413	ok	0.12	1.75e-03	3.99e-06	7.7	7.7	7.7	7.7	1.80e-04	1.26e-03	3.83e-03	4.2	13.4	-0.5
414	ok	0.12	1.75e-03	4.05e-06	7.7	7.7	7.7	7.7	-1.14e-03	7.32e-04	3.71e-03	5.0	13.4	-0.6
415	ok	0.12	1.76e-03	4.13e-06	7.7	7.7	7.7	7.7	-2.66e-03	-1.79e-06	3.44e-03	6.0	13.4	-0.8
416	ok	0.12	1.77e-03	4.21e-06	7.7	7.7	7.7	7.7	-4.29e-03	-9.57e-04	2.98e-03	7.1	13.4	-0.9
417	ok	0.12	1.79e-03	4.29e-06	7.7	7.7	7.7	7.7	-5.97e-03	-2.11e-03	2.34e-03	8.4	13.5	-1.2
418	ok	0.12	1.82e-03	4.34e-06	7.7	7.7	7.7	7.7	-7.56e-03	-3.43e-03	1.52e-03	9.7	13.5	-1.4
419	ok	0.12	1.87e-03	4.34e-06	7.7	7.7	7.7	7.7	-8.93e-03	-4.85e-03	5.59e-04	11.0	13.5	-1.7
420	ok	0.12	1.94e-03	4.33e-06	7.7	7.7	7.7	7.7	-9.91e-03	-6.31e-03	-5.22e-04	12.1	13.4	-2.1
421	ok	0.12	2.02e-03	4.45e-06	7.7	7.7	7.7	7.7	-1.04e-02	-7.73e-03	-1.70e-03	12.8	13.2	-2.5
422	ok	0.12	2.05e-03	4.58e-06	7.7	7.7	7.7	7.7	-1.02e-02	-9.09e-03	-2.97e-03	12.9	12.8	-2.9
423	ok	0.12	2.01e-03	4.79e-06	7.7	7.7	7.7	7.7	-9.33e-03	-1.06e-02	-4.42e-03	11.9	12.1	-3.4
424	ok	0.12	1.83e-03	5.30e-06	7.7	7.7	7.7	7.7	-7.67e-03	-1.27e-02	-6.40e-03	9.5	10.9	-3.8
425	ok	0.12	1.51e-03	6.32e-06	7.7	7.7	7.7	7.7	-4.81e-03	-1.76e-02	-9.92e-03	4.9	9.2	-4.0
426	ok	0.12	1.12e-03	9.51e-06	7.7	7.7	7.7	7.7	1.55e-03	-2.96e-02	6.52e-03	-2.8	7.0	-4.2
427	ok	0.12	9.79e-04	5.26e-06	7.7	7.7	7.7	7.7	-3.89e-04	-1.79e-02	1.27e-04	-2.22e-02	7.2	-1.3
428	ok	0.12	1.18e-03	8.78e-06	7.7	7.7	7.7	7.7	1.79e-03	-3.16e-02	-1.71e-03	-2.7	7.8	3.7
429	ok	0.12	1.09e-03	6.39e-06	7.7	7.7	7.7	7.7	-3.15e-04	-2.32e-02	-2.86e-04	-2.85e-03	8.1	1.2
430	ok	0.12	1.54e-03	6.25e-06	7.7	7.7	7.7	7.7	-3.64e-03	-2.06e-02	6.27e-03	5.1	10.1	3.4
431	ok	0.12	1.85e-03	5.29e-06	7.7	7.7	7.7	7.7	-6.13e-03	-1.47e-02	4.73e-03	10.0	11.9	3.2
432	ok	0.12	2.05e-03	4.72e-06	7.7	7.7	7.7	7.7	-7.27e-03	-1.19e-02	3.53e-03	12.6	13.1	2.9
433	ok	0.12	2.12e-03	4.29e-06	7.7	7.7	7.7	7.7	-7.73e-03	-1.02e-02	2.61e-03	13.6	13.9	2.5
434	ok	0.12	2.10e-03	4.06e-06	7.7	7.7	7.7	7.7	-7.80e-03	-8.66e-03	1.83e-03	13.5	14.3	2.1
435	ok	0.12	2.04e-03	3.82e-06	7.7	7.7	7.7	7.7	-7.53e-03	-7.19e-03	1.10e-03	12.8	14.6	1.8
436	ok	0.12	1.99e-03	3.72e-06	7.7	7.7	7.7	7.7	-6.96e-03	-5.69e-03	3.69e-04	11.6	14.7	1.5
437	ok	0.12	1.95e-03	3.76e-06	7.7	7.7	7.7	7.7	-6.16e-03	-4.20e-03	-3.43e-04	10.3	14.7	1.2
438	ok	0.12	1.93e-03	3.77e-06	7.7	7.7	7.7	7.7	-5.18e-03	-2.78e-03	-1.01e-03	8.9	14.6	1.0
439	ok	0.12	1.91e-03	3.75e-06	7.7	7.7	7.7	7.7	-4.10e-03	-1.51e-03	-1.61e-03	7.6	14.6	0.8
440	ok	0.12	1.90e-03	3.73e-06	7.7	7.7	7.7	7.7	-3.00e-03	-4.12e-04	-2.11e-03	6.4	14.5	0.6
441	ok	0.12	1.89e-03	3.69e-06	7.7	7.7	7.7	7.7	-1.92e-03	4.73e-04	-2.50e-03	5.3	14.5	0.5
442	ok	0.12	1.88e-03	3.66e-06	7.7	7.7	7.7	7.7	-9.20e-04	1.14e-03	-2.77e-03	4.5	14.4	0.4
443	ok	0.12	1.88e-03	3.64e-06	7.7	7.7	7.7	7.7	-3.27e-05	1.61e-03	-2.91e-03	3.8	14.4	0.3
444	ok	0.12	1.88e-03	3.62e-06	7.7	7.7	7.7	7.7	7.23e-04	1.90e-03	-2.95e-03	3.3	14.4	0.3
445	ok	0.12	1.88e-03	3.62e-06	7.7	7.7	7.7	7.7	1.34e-03	2.03e-03	-2.88e-03	3.0	14.4	0.2
446	ok	0.12	1.88e-03	3.63e-06	7.7	7.7	7.7	7.7	1.82e-03	2.05e-03	-2.75e-03	2.7	14.5	0.2
447	ok	0.12	1.89e-03	3.65e-06	7.7	7.7	7.7	7.7	2.17e-03	1.97e-03	-2.55e-03	2.6	14.5	0.1
448	ok	0.12	1.89e-03	3.69e-06	7.7	7.7	7.7	7.7	2.41e-03	1.83e-03	-2.31e-03	2.5	14.5	0.1

Codice	Titolo	Pag. 155 di 298
B.16a	Relazione di calcolo delle strutture	

PROGETTO DEFINITIVO
IMPIANTO DI GENERAZIONE DA FONTE RINNOVABILE (FOTOVOLTAICA) - 15_LECCE
POTENZA NOMINALE DC PARI A 40,69 MWP E POTENZA NOMINALE AC PARI A 42,00 MWAC

449	ok	0.12	1.89e-03	3.73e-06	7.7	7.7	7.7	7.7	2.55e-03	1.64e-03	-2.05e-03	2.5	14.5	8.56e-02
450	ok	0.12	1.90e-03	3.78e-06	7.7	7.7	7.7	7.7	2.61e-03	1.44e-03	-1.78e-03	2.5	14.6	6.75e-02
451	ok	0.12	1.90e-03	3.83e-06	7.7	7.7	7.7	7.7	2.62e-03	1.23e-03	-1.51e-03	2.5	14.6	5.28e-02
452	ok	0.12	1.90e-03	3.88e-06	7.7	7.7	7.7	7.7	2.58e-03	1.02e-03	-1.26e-03	2.6	14.6	4.10e-02
453	ok	0.12	1.91e-03	3.94e-06	7.7	7.7	7.7	7.7	2.51e-03	8.33e-04	-1.02e-03	2.6	14.6	3.17e-02
454	ok	0.12	1.91e-03	3.99e-06	7.7	7.7	7.7	7.7	2.42e-03	6.62e-04	-8.12e-04	2.7	14.7	2.43e-02
455	ok	0.12	1.91e-03	4.04e-06	7.7	7.7	7.7	7.7	2.33e-03	5.12e-04	-6.28e-04	2.8	14.7	1.86e-02
456	ok	0.12	1.91e-03	4.09e-06	7.7	7.7	7.7	7.7	2.23e-03	3.85e-04	-4.71e-04	2.8	14.7	1.42e-02
457	ok	0.12	1.92e-03	4.13e-06	7.7	7.7	7.7	7.7	2.14e-03	2.79e-04	-3.40e-04	2.9	14.7	1.09e-02
458	ok	0.12	1.92e-03	4.16e-06	7.7	7.7	7.7	7.7	2.05e-03	1.93e-04	-2.33e-04	2.9	14.7	8.50e-03
459	ok	0.12	1.92e-03	4.21e-06	7.7	7.7	7.7	7.7	1.98e-03	1.25e-04	-1.48e-04	2.9	14.7	6.77e-03
460	ok	0.12	1.92e-03	4.29e-06	7.7	7.7	7.7	7.7	1.91e-03	7.30e-05	-8.35e-05	2.9	14.7	5.59e-03
461	ok	0.12	1.92e-03	4.33e-06	7.7	7.7	7.7	7.7	1.86e-03	3.45e-05	-3.48e-05	2.9	14.7	-5.12e-03
462	ok	0.12	1.92e-03	4.36e-06	7.7	7.7	7.7	7.7	1.82e-03	6.20e-06	-1.13e-06	3.0	14.7	-5.58e-03
463	ok	0.12	1.92e-03	4.38e-06	7.7	7.7	7.7	7.7	1.78e-03	-1.36e-05	2.06e-05	3.0	14.7	-5.81e-03
464	ok	0.12	1.92e-03	4.40e-06	7.7	7.7	7.7	7.7	1.75e-03	-2.68e-05	3.28e-05	3.0	14.7	-5.89e-03
465	ok	0.12	1.92e-03	4.41e-06	7.7	7.7	7.7	7.7	1.73e-03	-3.53e-05	3.75e-05	3.0	14.7	-5.85e-03
466	ok	0.12	1.92e-03	4.44e-06	7.7	7.7	7.7	7.7	1.71e-03	-4.03e-05	3.63e-05	3.0	14.7	-5.73e-03
467	ok	0.12	1.92e-03	4.47e-06	7.7	7.7	7.7	7.7	1.70e-03	-4.32e-05	3.08e-05	3.0	14.7	-5.57e-03
468	ok	0.12	1.92e-03	4.46e-06	7.7	7.7	7.7	7.7	1.70e-03	-4.46e-05	2.23e-05	3.0	14.7	-5.38e-03
469	ok	0.12	1.92e-03	4.45e-06	7.7	7.7	7.7	7.7	1.69e-03	-4.52e-05	1.19e-05	3.0	14.7	-5.18e-03
470	ok	0.12	1.92e-03	4.43e-06	7.7	7.7	7.7	7.7	1.69e-03	-4.54e-05	0.0	3.0	14.7	4.97e-03
471	ok	0.12	1.92e-03	4.45e-06	7.7	7.7	7.7	7.7	1.69e-03	-4.52e-05	-1.19e-05	3.0	14.7	5.18e-03
472	ok	0.12	1.92e-03	4.46e-06	7.7	7.7	7.7	7.7	1.70e-03	-4.46e-05	-2.23e-05	3.0	14.7	5.38e-03
473	ok	0.12	1.92e-03	4.47e-06	7.7	7.7	7.7	7.7	1.70e-03	-4.32e-05	-3.08e-05	3.0	14.7	5.57e-03
474	ok	0.12	1.92e-03	4.44e-06	7.7	7.7	7.7	7.7	1.71e-03	-4.03e-05	-3.63e-05	3.0	14.7	5.73e-03
475	ok	0.12	1.92e-03	4.41e-06	7.7	7.7	7.7	7.7	1.73e-03	-3.53e-05	-3.75e-05	3.0	14.7	5.85e-03
476	ok	0.12	1.92e-03	4.40e-06	7.7	7.7	7.7	7.7	1.75e-03	-2.68e-05	-3.28e-05	3.0	14.7	5.89e-03
477	ok	0.12	1.92e-03	4.38e-06	7.7	7.7	7.7	7.7	1.78e-03	-1.36e-05	-2.06e-05	3.0	14.7	5.81e-03
478	ok	0.12	1.92e-03	4.36e-06	7.7	7.7	7.7	7.7	1.82e-03	6.20e-06	1.13e-06	3.0	14.7	5.58e-03
479	ok	0.12	1.92e-03	4.33e-06	7.7	7.7	7.7	7.7	1.86e-03	3.45e-05	3.48e-05	2.9	14.7	5.12e-03
480	ok	0.12	1.92e-03	4.29e-06	7.7	7.7	7.7	7.7	1.91e-03	7.30e-05	8.35e-05	2.9	14.7	-5.59e-03
481	ok	0.12	1.92e-03	4.21e-06	7.7	7.7	7.7	7.7	1.98e-03	1.25e-04	1.48e-04	2.9	14.7	-6.77e-03
482	ok	0.12	1.92e-03	4.16e-06	7.7	7.7	7.7	7.7	2.05e-03	1.93e-04	2.33e-04	2.9	14.7	-8.50e-03
483	ok	0.12	1.92e-03	4.13e-06	7.7	7.7	7.7	7.7	2.14e-03	2.79e-04	3.40e-04	2.9	14.7	-1.09e-02
484	ok	0.12	1.91e-03	4.09e-06	7.7	7.7	7.7	7.7	2.23e-03	3.85e-04	4.71e-04	2.8	14.7	-1.42e-02
485	ok	0.12	1.91e-03	4.04e-06	7.7	7.7	7.7	7.7	2.33e-03	5.12e-04	6.28e-04	2.8	14.7	-1.86e-02
486	ok	0.12	1.91e-03	3.99e-06	7.7	7.7	7.7	7.7	2.42e-03	6.62e-04	8.12e-04	2.7	14.7	-2.43e-02
487	ok	0.12	1.91e-03	3.94e-06	7.7	7.7	7.7	7.7	2.51e-03	8.33e-04	1.02e-03	2.6	14.6	-3.17e-02
488	ok	0.12	1.90e-03	3.89e-06	7.7	7.7	7.7	7.7	2.58e-03	1.02e-03	1.26e-03	2.6	14.6	-4.10e-02
489	ok	0.12	1.90e-03	3.83e-06	7.7	7.7	7.7	7.7	2.62e-03	1.23e-03	1.51e-03	2.5	14.6	-5.28e-02
490	ok	0.12	1.90e-03	3.78e-06	7.7	7.7	7.7	7.7	2.61e-03	1.44e-03	1.78e-03	2.5	14.6	-6.75e-02
491	ok	0.12	1.89e-03	3.73e-06	7.7	7.7	7.7	7.7	2.55e-03	1.64e-03	2.05e-03	2.5	14.5	-8.56e-02
492	ok	0.12	1.89e-03	3.69e-06	7.7	7.7	7.7	7.7	2.41e-03	1.83e-03	2.31e-03	2.5	14.5	-0.1

Codice	Titolo	Pag. 156 di 298
B.16a	Relazione di calcolo delle strutture	

PROGETTO DEFINITIVO
IMPIANTO DI GENERAZIONE DA FONTE RINNOVABILE (FOTOVOLTAICA) - 15_LECCE
POTENZA NOMINALE DC PARI A 40,69 MWP E POTENZA NOMINALE AC PARI A 42,00 MWAC

493	ok	0.12	1.89e-03	3.65e-06	7.7	7.7	7.7	7.7	2.17e-03	1.97e-03	2.55e-03	2.6	14.5	-0.1
494	ok	0.12	1.88e-03	3.63e-06	7.7	7.7	7.7	7.7	1.82e-03	2.05e-03	2.75e-03	2.7	14.5	-0.2
495	ok	0.12	1.88e-03	3.62e-06	7.7	7.7	7.7	7.7	1.34e-03	2.03e-03	2.88e-03	3.0	14.4	-0.2
496	ok	0.12	1.88e-03	3.62e-06	7.7	7.7	7.7	7.7	7.23e-04	1.90e-03	2.95e-03	3.3	14.4	-0.3
497	ok	0.12	1.88e-03	3.64e-06	7.7	7.7	7.7	7.7	-3.27e-05	1.61e-03	2.91e-03	3.8	14.4	-0.3
498	ok	0.12	1.88e-03	3.66e-06	7.7	7.7	7.7	7.7	-9.20e-04	1.14e-03	2.77e-03	4.5	14.4	-0.4
499	ok	0.12	1.89e-03	3.70e-06	7.7	7.7	7.7	7.7	-1.92e-03	4.73e-04	2.50e-03	5.3	14.5	-0.5
500	ok	0.12	1.90e-03	3.73e-06	7.7	7.7	7.7	7.7	-3.00e-03	-4.12e-04	2.11e-03	6.4	14.5	-0.6
501	ok	0.12	1.91e-03	3.75e-06	7.7	7.7	7.7	7.7	-4.10e-03	-1.51e-03	1.61e-03	7.6	14.6	-0.8
502	ok	0.12	1.93e-03	3.77e-06	7.7	7.7	7.7	7.7	-5.18e-03	-2.78e-03	1.01e-03	8.9	14.6	-1.0
503	ok	0.12	1.95e-03	3.76e-06	7.7	7.7	7.7	7.7	-6.16e-03	-4.20e-03	3.43e-04	10.3	14.7	-1.2
504	ok	0.12	1.99e-03	3.72e-06	7.7	7.7	7.7	7.7	-6.96e-03	-5.69e-03	-3.69e-04	11.6	14.7	-1.5
505	ok	0.12	2.04e-03	3.82e-06	7.7	7.7	7.7	7.7	-7.53e-03	-7.19e-03	-1.10e-03	12.8	14.6	-1.8
506	ok	0.12	2.10e-03	4.06e-06	7.7	7.7	7.7	7.7	-7.80e-03	-8.66e-03	-1.83e-03	13.5	14.3	-2.1
507	ok	0.12	2.12e-03	4.29e-06	7.7	7.7	7.7	7.7	-7.73e-03	-1.02e-02	-2.61e-03	13.6	13.9	-2.5
508	ok	0.12	2.05e-03	4.72e-06	7.7	7.7	7.7	7.7	-7.27e-03	-1.19e-02	-3.53e-03	12.6	13.1	-2.9
509	ok	0.12	1.85e-03	5.29e-06	7.7	7.7	7.7	7.7	-6.13e-03	-1.47e-02	-4.73e-03	10.0	11.9	-3.2
510	ok	0.12	1.54e-03	6.25e-06	7.7	7.7	7.7	7.7	-3.64e-03	-2.06e-02	-6.27e-03	5.1	10.1	-3.4
511	ok	0.12	1.18e-03	8.78e-06	7.7	7.7	7.7	7.7	1.79e-03	-3.16e-02	1.71e-03	-2.7	7.8	-3.7
512	ok	0.12	1.09e-03	6.39e-06	7.7	7.7	7.7	7.7	-3.15e-04	-2.32e-02	2.86e-04	-2.85e-03	8.1	-1.2
513	ok	0.12	1.15e-03	7.76e-06	7.7	7.7	7.7	7.7	1.28e-03	-2.91e-02	2.14e-03	-2.7	8.0	3.1
514	ok	0.12	1.10e-03	6.81e-06	7.7	7.7	7.7	7.7	-2.06e-04	-2.43e-02	-2.19e-04	1.74e-02	8.2	1.1
515	ok	0.12	1.50e-03	5.88e-06	7.7	7.7	7.7	7.7	-2.58e-03	-2.07e-02	3.02e-03	5.2	10.2	2.8
516	ok	0.12	1.80e-03	5.16e-06	7.7	7.7	7.7	7.7	-4.57e-03	-1.55e-02	3.25e-03	10.2	11.9	2.6
517	ok	0.12	2.01e-03	4.69e-06	7.7	7.7	7.7	7.7	-5.49e-03	-1.25e-02	2.91e-03	12.9	13.1	2.4
518	ok	0.12	2.09e-03	4.31e-06	7.7	7.7	7.7	7.7	-5.85e-03	-1.07e-02	2.44e-03	14.0	13.9	2.1
519	ok	0.12	2.08e-03	3.96e-06	7.7	7.7	7.7	7.7	-5.90e-03	-9.24e-03	1.92e-03	14.0	14.4	1.8
520	ok	0.12	2.03e-03	3.63e-06	7.7	7.7	7.7	7.7	-5.76e-03	-7.77e-03	1.42e-03	13.2	14.6	1.5
521	ok	0.12	1.98e-03	3.41e-06	7.7	7.7	7.7	7.7	-5.47e-03	-6.29e-03	8.96e-04	12.0	14.7	1.2
522	ok	0.12	1.95e-03	3.30e-06	7.7	7.7	7.7	7.7	-5.02e-03	-4.80e-03	3.52e-04	10.5	14.7	1.0
523	ok	0.12	1.92e-03	3.33e-06	7.7	7.7	7.7	7.7	-4.45e-03	-3.36e-03	-1.95e-04	9.1	14.7	0.8
524	ok	0.12	1.91e-03	3.34e-06	7.7	7.7	7.7	7.7	-3.79e-03	-2.03e-03	-7.22e-04	7.7	14.6	0.6
525	ok	0.12	1.89e-03	3.34e-06	7.7	7.7	7.7	7.7	-3.07e-03	-8.55e-04	-1.20e-03	6.5	14.5	0.5
526	ok	0.12	1.88e-03	3.34e-06	7.7	7.7	7.7	7.7	-2.32e-03	1.24e-04	-1.61e-03	5.4	14.4	0.4
527	ok	0.12	1.87e-03	3.32e-06	7.7	7.7	7.7	7.7	-1.59e-03	8.98e-04	-1.93e-03	4.6	14.4	0.3
528	ok	0.12	1.87e-03	3.31e-06	7.7	7.7	7.7	7.7	-8.90e-04	1.47e-03	-2.16e-03	3.9	14.3	0.2
529	ok	0.12	1.86e-03	3.30e-06	7.7	7.7	7.7	7.7	-2.55e-04	1.85e-03	-2.30e-03	3.4	14.3	0.2
530	ok	0.12	1.86e-03	3.29e-06	7.7	7.7	7.7	7.7	3.05e-04	2.07e-03	-2.34e-03	3.0	14.3	0.2
531	ok	0.12	1.86e-03	3.28e-06	7.7	7.7	7.7	7.7	7.82e-04	2.16e-03	-2.31e-03	2.7	14.3	0.1
532	ok	0.12	1.86e-03	3.28e-06	7.7	7.7	7.7	7.7	1.17e-03	2.13e-03	-2.21e-03	2.6	14.3	9.76e-02
533	ok	0.12	1.87e-03	3.29e-06	7.7	7.7	7.7	7.7	1.49e-03	2.03e-03	-2.07e-03	2.5	14.3	7.75e-02
534	ok	0.12	1.87e-03	3.30e-06	7.7	7.7	7.7	7.7	1.72e-03	1.87e-03	-1.88e-03	2.5	14.4	6.15e-02
535	ok	0.12	1.87e-03	3.32e-06	7.7	7.7	7.7	7.7	1.89e-03	1.67e-03	-1.68e-03	2.5	14.4	4.86e-02
536	ok	0.12	1.88e-03	3.35e-06	7.7	7.7	7.7	7.7	2.01e-03	1.46e-03	-1.46e-03	2.5	14.4	3.84e-02

Codice	Titolo	Pag. 157 di 298
B.16a	Relazione di calcolo delle strutture	

PROGETTO DEFINITIVO
IMPIANTO DI GENERAZIONE DA FONTE RINNOVABILE (FOTOVOLTAICA) - 15_LECCE
POTENZA NOMINALE DC PARI A 40,69 MWP E POTENZA NOMINALE AC PARI A 42,00 MWAC

537	ok	0.12	1.88e-03	3.38e-06	7.7	7.7	7.7	7.7	2.08e-03	1.25e-03	-1.25e-03	2.6	14.4	3.02e-02
538	ok	0.12	1.88e-03	3.41e-06	7.7	7.7	7.7	7.7	2.11e-03	1.04e-03	-1.04e-03	2.6	14.5	2.36e-02
539	ok	0.12	1.88e-03	3.44e-06	7.7	7.7	7.7	7.7	2.11e-03	8.48e-04	-8.51e-04	2.7	14.5	1.85e-02
540	ok	0.12	1.89e-03	3.47e-06	7.7	7.7	7.7	7.7	2.10e-03	6.76e-04	-6.78e-04	2.7	14.5	1.44e-02
541	ok	0.12	1.89e-03	3.50e-06	7.7	7.7	7.7	7.7	2.07e-03	5.25e-04	-5.26e-04	2.8	14.5	1.13e-02
542	ok	0.12	1.89e-03	3.52e-06	7.7	7.7	7.7	7.7	2.03e-03	3.96e-04	-3.96e-04	2.8	14.5	8.95e-03
543	ok	0.12	1.89e-03	3.55e-06	7.7	7.7	7.7	7.7	1.99e-03	2.89e-04	-2.87e-04	2.9	14.5	7.19e-03
544	ok	0.12	1.89e-03	3.57e-06	7.7	7.7	7.7	7.7	1.95e-03	2.01e-04	-1.98e-04	2.9	14.5	5.92e-03
545	ok	0.12	1.89e-03	3.68e-06	7.7	7.7	7.7	7.7	1.91e-03	1.32e-04	-1.27e-04	2.9	14.5	5.02e-03
546	ok	0.12	1.89e-03	3.71e-06	7.7	7.7	7.7	7.7	1.88e-03	7.80e-05	-7.22e-05	2.9	14.5	-4.64e-03
547	ok	0.12	1.89e-03	3.74e-06	7.7	7.7	7.7	7.7	1.85e-03	3.67e-05	-3.24e-05	2.9	14.5	-5.00e-03
548	ok	0.12	1.89e-03	3.76e-06	7.7	7.7	7.7	7.7	1.82e-03	6.19e-06	-4.72e-06	2.9	14.5	-5.20e-03
549	ok	0.12	1.89e-03	3.77e-06	7.7	7.7	7.7	7.7	1.80e-03	-1.58e-05	1.28e-05	2.9	14.5	-5.26e-03
550	ok	0.12	1.89e-03	3.78e-06	7.7	7.7	7.7	7.7	1.78e-03	-3.11e-05	2.21e-05	2.9	14.5	-5.24e-03
551	ok	0.12	1.89e-03	3.79e-06	7.7	7.7	7.7	7.7	1.76e-03	-4.14e-05	2.49e-05	2.9	14.5	-5.16e-03
552	ok	0.12	1.89e-03	3.80e-06	7.7	7.7	7.7	7.7	1.75e-03	-4.81e-05	2.29e-05	2.9	14.5	-5.03e-03
553	ok	0.12	1.89e-03	3.83e-06	7.7	7.7	7.7	7.7	1.74e-03	-5.22e-05	1.73e-05	2.9	14.5	-4.88e-03
554	ok	0.12	1.89e-03	3.82e-06	7.7	7.7	7.7	7.7	1.74e-03	-5.43e-05	9.49e-06	2.9	14.5	-4.71e-03
555	ok	0.12	1.89e-03	3.80e-06	7.7	7.7	7.7	7.7	1.73e-03	-5.50e-05	0.0	2.9	14.5	-4.53e-03
556	ok	0.12	1.89e-03	3.82e-06	7.7	7.7	7.7	7.7	1.74e-03	-5.43e-05	-9.49e-06	2.9	14.5	4.71e-03
557	ok	0.12	1.89e-03	3.83e-06	7.7	7.7	7.7	7.7	1.74e-03	-5.22e-05	-1.73e-05	2.9	14.5	4.88e-03
558	ok	0.12	1.89e-03	3.80e-06	7.7	7.7	7.7	7.7	1.75e-03	-4.81e-05	-2.29e-05	2.9	14.5	5.03e-03
559	ok	0.12	1.89e-03	3.79e-06	7.7	7.7	7.7	7.7	1.76e-03	-4.14e-05	-2.49e-05	2.9	14.5	5.16e-03
560	ok	0.12	1.89e-03	3.78e-06	7.7	7.7	7.7	7.7	1.78e-03	-3.11e-05	-2.21e-05	2.9	14.5	5.24e-03
561	ok	0.12	1.89e-03	3.77e-06	7.7	7.7	7.7	7.7	1.80e-03	-1.58e-05	-1.28e-05	2.9	14.5	5.26e-03
562	ok	0.12	1.89e-03	3.76e-06	7.7	7.7	7.7	7.7	1.82e-03	6.19e-06	4.72e-06	2.9	14.5	5.20e-03
563	ok	0.12	1.89e-03	3.74e-06	7.7	7.7	7.7	7.7	1.85e-03	3.67e-05	3.24e-05	2.9	14.5	5.00e-03
564	ok	0.12	1.89e-03	3.71e-06	7.7	7.7	7.7	7.7	1.88e-03	7.80e-05	7.22e-05	2.9	14.5	4.64e-03
565	ok	0.12	1.89e-03	3.68e-06	7.7	7.7	7.7	7.7	1.91e-03	1.32e-04	1.27e-04	2.9	14.5	-5.02e-03
566	ok	0.12	1.89e-03	3.57e-06	7.7	7.7	7.7	7.7	1.95e-03	2.01e-04	1.98e-04	2.9	14.5	-5.92e-03
567	ok	0.12	1.89e-03	3.55e-06	7.7	7.7	7.7	7.7	1.99e-03	2.89e-04	2.87e-04	2.9	14.5	-7.19e-03
568	ok	0.12	1.89e-03	3.52e-06	7.7	7.7	7.7	7.7	2.03e-03	3.96e-04	3.96e-04	2.8	14.5	-8.95e-03
569	ok	0.12	1.89e-03	3.50e-06	7.7	7.7	7.7	7.7	2.07e-03	5.25e-04	5.26e-04	2.8	14.5	-1.13e-02
570	ok	0.12	1.89e-03	3.47e-06	7.7	7.7	7.7	7.7	2.10e-03	6.76e-04	6.78e-04	2.7	14.5	-1.44e-02
571	ok	0.12	1.88e-03	3.44e-06	7.7	7.7	7.7	7.7	2.11e-03	8.48e-04	8.51e-04	2.7	14.5	-1.85e-02
572	ok	0.12	1.88e-03	3.41e-06	7.7	7.7	7.7	7.7	2.11e-03	1.04e-03	1.04e-03	2.6	14.5	-2.36e-02
573	ok	0.12	1.88e-03	3.38e-06	7.7	7.7	7.7	7.7	2.08e-03	1.25e-03	1.25e-03	2.6	14.4	-3.02e-02
574	ok	0.12	1.88e-03	3.35e-06	7.7	7.7	7.7	7.7	2.01e-03	1.46e-03	1.46e-03	2.5	14.4	-3.84e-02
575	ok	0.12	1.87e-03	3.32e-06	7.7	7.7	7.7	7.7	1.89e-03	1.67e-03	1.68e-03	2.5	14.4	-4.86e-02
576	ok	0.12	1.87e-03	3.30e-06	7.7	7.7	7.7	7.7	1.72e-03	1.87e-03	1.88e-03	2.5	14.4	-6.15e-02
577	ok	0.12	1.87e-03	3.29e-06	7.7	7.7	7.7	7.7	1.49e-03	2.03e-03	2.07e-03	2.5	14.3	-7.75e-02
578	ok	0.12	1.86e-03	3.28e-06	7.7	7.7	7.7	7.7	1.17e-03	2.13e-03	2.21e-03	2.6	14.3	-9.76e-02
579	ok	0.12	1.86e-03	3.28e-06	7.7	7.7	7.7	7.7	7.82e-04	2.16e-03	2.31e-03	2.7	14.3	-0.1
580	ok	0.12	1.86e-03	3.29e-06	7.7	7.7	7.7	7.7	3.05e-04	2.07e-03	2.34e-03	3.0	14.3	-0.2

Codice	Titolo	Pag. 158 di 298
B.16a	Relazione di calcolo delle strutture	

PROGETTO DEFINITIVO
IMPIANTO DI GENERAZIONE DA FONTE RINNOVABILE (FOTOVOLTAICA) - 15_LECCE
POTENZA NOMINALE DC PARI A 40,69 MWP E POTENZA NOMINALE AC PARI A 42,00 MWAC

581	ok	0.12	1.86e-03	3.30e-06	7.7	7.7	7.7	7.7	-2.55e-04	1.85e-03	2.30e-03	3.4	14.3	-0.2
582	ok	0.12	1.87e-03	3.31e-06	7.7	7.7	7.7	7.7	-8.90e-04	1.47e-03	2.16e-03	3.9	14.3	-0.2
583	ok	0.12	1.87e-03	3.33e-06	7.7	7.7	7.7	7.7	-1.59e-03	8.98e-04	1.93e-03	4.6	14.4	-0.3
584	ok	0.12	1.88e-03	3.34e-06	7.7	7.7	7.7	7.7	-2.32e-03	1.24e-04	1.61e-03	5.4	14.4	-0.4
585	ok	0.12	1.89e-03	3.34e-06	7.7	7.7	7.7	7.7	-3.07e-03	-8.55e-04	1.20e-03	6.5	14.5	-0.5
586	ok	0.12	1.91e-03	3.34e-06	7.7	7.7	7.7	7.7	-3.79e-03	-2.03e-03	7.22e-04	7.7	14.6	-0.6
587	ok	0.12	1.92e-03	3.33e-06	7.7	7.7	7.7	7.7	-4.45e-03	-3.36e-03	1.95e-04	9.1	14.7	-0.8
588	ok	0.12	1.95e-03	3.30e-06	7.7	7.7	7.7	7.7	-5.02e-03	-4.80e-03	-3.52e-04	10.5	14.7	-1.0
589	ok	0.12	1.98e-03	3.41e-06	7.7	7.7	7.7	7.7	-5.47e-03	-6.29e-03	-8.96e-04	12.0	14.7	-1.2
590	ok	0.12	2.03e-03	3.63e-06	7.7	7.7	7.7	7.7	-5.76e-03	-7.77e-03	-1.42e-03	13.2	14.6	-1.5
591	ok	0.12	2.08e-03	3.96e-06	7.7	7.7	7.7	7.7	-5.90e-03	-9.24e-03	-1.92e-03	14.0	14.4	-1.8
592	ok	0.12	2.09e-03	4.31e-06	7.7	7.7	7.7	7.7	-5.85e-03	-1.07e-02	-2.44e-03	14.0	13.9	-2.1
593	ok	0.12	2.01e-03	4.69e-06	7.7	7.7	7.7	7.7	-5.49e-03	-1.25e-02	-2.91e-03	12.9	13.1	-2.4
594	ok	0.12	1.80e-03	5.15e-06	7.7	7.7	7.7	7.7	-4.57e-03	-1.55e-02	-3.25e-03	10.2	11.9	-2.6
595	ok	0.12	1.50e-03	5.88e-06	7.7	7.7	7.7	7.7	-2.58e-03	-2.07e-02	-3.02e-03	5.2	10.2	-2.8
596	ok	0.12	1.15e-03	7.76e-06	7.7	7.7	7.7	7.7	1.28e-03	-2.91e-02	-2.14e-03	-2.7	8.0	-3.1
597	ok	0.12	1.10e-03	6.81e-06	7.7	7.7	7.7	7.7	-2.06e-04	-2.43e-02	2.19e-04	1.74e-02	8.2	-1.1
598	ok	0.12	1.07e-03	6.59e-06	7.7	7.7	7.7	7.7	6.43e-04	-2.41e-02	4.46e-03	-2.7	7.6	2.6
599	ok	0.12	1.04e-03	6.57e-06	7.7	7.7	7.7	7.7	-9.01e-05	-2.19e-02	-1.33e-04	3.62e-02	7.9	0.9
600	ok	0.12	1.40e-03	5.41e-06	7.7	7.7	7.7	7.7	-1.68e-03	-1.89e-02	6.78e-04	5.3	9.8	2.2
601	ok	0.12	1.70e-03	4.91e-06	7.7	7.7	7.7	7.7	-3.09e-03	-1.52e-02	2.06e-03	10.3	11.5	2.1
602	ok	0.12	1.92e-03	4.60e-06	7.7	7.7	7.7	7.7	-3.84e-03	-1.27e-02	2.36e-03	13.1	12.6	1.9
603	ok	0.12	2.02e-03	4.30e-06	7.7	7.7	7.7	7.7	-4.21e-03	-1.10e-02	2.23e-03	14.2	13.4	1.7
604	ok	0.12	2.01e-03	3.99e-06	7.7	7.7	7.7	7.7	-4.35e-03	-9.59e-03	1.93e-03	14.2	13.8	1.4
605	ok	0.12	1.94e-03	3.66e-06	7.7	7.7	7.7	7.7	-4.36e-03	-8.19e-03	1.55e-03	13.3	14.0	1.2
606	ok	0.12	1.89e-03	3.32e-06	7.7	7.7	7.7	7.7	-4.27e-03	-6.74e-03	1.15e-03	12.1	14.1	1.0
607	ok	0.12	1.86e-03	3.05e-06	7.7	7.7	7.7	7.7	-4.09e-03	-5.28e-03	7.21e-04	10.6	14.1	0.8
608	ok	0.12	1.83e-03	3.04e-06	7.7	7.7	7.7	7.7	-3.80e-03	-3.84e-03	2.73e-04	9.2	14.0	0.6
609	ok	0.12	1.81e-03	3.05e-06	7.7	7.7	7.7	7.7	-3.43e-03	-2.49e-03	-1.74e-04	7.8	13.9	0.5
610	ok	0.12	1.80e-03	3.05e-06	7.7	7.7	7.7	7.7	-2.99e-03	-1.28e-03	-6.00e-04	6.5	13.8	0.4
611	ok	0.12	1.78e-03	3.04e-06	7.7	7.7	7.7	7.7	-2.50e-03	-2.36e-04	-9.84e-04	5.4	13.7	0.3
612	ok	0.12	1.77e-03	3.03e-06	7.7	7.7	7.7	7.7	-1.97e-03	6.14e-04	-1.31e-03	4.5	13.6	0.2
613	ok	0.12	1.76e-03	3.02e-06	7.7	7.7	7.7	7.7	-1.44e-03	1.27e-03	-1.56e-03	3.8	13.5	0.2
614	ok	0.12	1.76e-03	3.00e-06	7.7	7.7	7.7	7.7	-9.23e-04	1.74e-03	-1.74e-03	3.2	13.5	0.1
615	ok	0.12	1.75e-03	2.98e-06	7.7	7.7	7.7	7.7	-4.32e-04	2.03e-03	-1.84e-03	2.9	13.5	0.1
616	ok	0.12	1.75e-03	2.96e-06	7.7	7.7	7.7	7.7	1.81e-05	2.19e-03	-1.87e-03	2.6	13.4	8.43e-02
617	ok	0.12	1.75e-03	2.94e-06	7.7	7.7	7.7	7.7	4.19e-04	2.22e-03	-1.84e-03	2.4	13.5	6.62e-02
618	ok	0.12	1.75e-03	2.92e-06	7.7	7.7	7.7	7.7	7.66e-04	2.16e-03	-1.76e-03	2.3	13.5	5.22e-02
619	ok	0.12	1.76e-03	2.91e-06	7.7	7.7	7.7	7.7	1.06e-03	2.03e-03	-1.64e-03	2.3	13.5	4.12e-02
620	ok	0.12	1.76e-03	2.90e-06	7.7	7.7	7.7	7.7	1.30e-03	1.85e-03	-1.49e-03	2.3	13.5	3.26e-02
621	ok	0.12	1.76e-03	2.90e-06	7.7	7.7	7.7	7.7	1.49e-03	1.65e-03	-1.32e-03	2.3	13.5	2.58e-02
622	ok	0.12	1.76e-03	2.90e-06	7.7	7.7	7.7	7.7	1.64e-03	1.43e-03	-1.15e-03	2.4	13.5	2.05e-02
623	ok	0.12	1.77e-03	2.91e-06	7.7	7.7	7.7	7.7	1.75e-03	1.22e-03	-9.78e-04	2.4	13.6	1.62e-02
624	ok	0.12	1.77e-03	2.91e-06	7.7	7.7	7.7	7.7	1.82e-03	1.02e-03	-8.14e-04	2.5	13.6	1.29e-02

Codice	Titolo	Pag. 159 di 298
B.16a	Relazione di calcolo delle strutture	

PROGETTO DEFINITIVO
IMPIANTO DI GENERAZIONE DA FONTE RINNOVABILE (FOTOVOLTAICA) - 15_LECCE
POTENZA NOMINALE DC PARI A 40,69 MWP E POTENZA NOMINALE AC PARI A 42,00 MWAC

625	ok	0.12	1.77e-03	2.93e-06	7.7	7.7	7.7	7.7	1.87e-03	8.27e-04	-6.62e-04	2.6	13.6	1.03e-02
626	ok	0.12	1.77e-03	2.94e-06	7.7	7.7	7.7	7.7	1.90e-03	6.58e-04	-5.25e-04	2.6	13.6	8.26e-03
627	ok	0.12	1.77e-03	2.95e-06	7.7	7.7	7.7	7.7	1.91e-03	5.10e-04	-4.05e-04	2.6	13.6	6.70e-03
628	ok	0.12	1.77e-03	2.97e-06	7.7	7.7	7.7	7.7	1.91e-03	3.84e-04	-3.03e-04	2.7	13.6	5.53e-03
629	ok	0.12	1.77e-03	2.98e-06	7.7	7.7	7.7	7.7	1.90e-03	2.79e-04	-2.18e-04	2.7	13.6	4.68e-03
630	ok	0.12	1.78e-03	3.06e-06	7.7	7.7	7.7	7.7	1.89e-03	1.93e-04	-1.49e-04	2.7	13.6	4.07e-03
631	ok	0.12	1.78e-03	3.12e-06	7.7	7.7	7.7	7.7	1.88e-03	1.25e-04	-9.35e-05	2.7	13.6	-3.99e-03
632	ok	0.12	1.78e-03	3.14e-06	7.7	7.7	7.7	7.7	1.86e-03	7.10e-05	-5.24e-05	2.7	13.6	-4.25e-03
633	ok	0.12	1.78e-03	3.16e-06	7.7	7.7	7.7	7.7	1.84e-03	2.97e-05	-2.27e-05	2.7	13.6	-4.38e-03
634	ok	0.12	1.78e-03	3.17e-06	7.7	7.7	7.7	7.7	1.83e-03	-1.12e-06	-2.82e-06	2.7	13.6	-4.42e-03
635	ok	0.12	1.78e-03	3.18e-06	7.7	7.7	7.7	7.7	1.81e-03	-2.36e-05	9.09e-06	2.7	13.6	-4.40e-03
636	ok	0.12	1.78e-03	3.18e-06	7.7	7.7	7.7	7.7	1.80e-03	-3.95e-05	1.46e-05	2.7	13.6	-4.33e-03
637	ok	0.12	1.78e-03	3.18e-06	7.7	7.7	7.7	7.7	1.79e-03	-5.03e-05	1.52e-05	2.7	13.6	-4.23e-03
638	ok	0.12	1.78e-03	3.18e-06	7.7	7.7	7.7	7.7	1.78e-03	-5.72e-05	1.22e-05	2.7	13.6	-4.11e-03
639	ok	0.12	1.78e-03	3.21e-06	7.7	7.7	7.7	7.7	1.77e-03	-6.10e-05	6.94e-06	2.7	13.6	-3.97e-03
640	ok	0.12	1.78e-03	3.20e-06	7.7	7.7	7.7	7.7	1.77e-03	-6.22e-05	0.0	2.7	13.6	3.83e-03
641	ok	0.12	1.78e-03	3.21e-06	7.7	7.7	7.7	7.7	1.77e-03	-6.10e-05	-6.94e-06	2.7	13.6	3.97e-03
642	ok	0.12	1.78e-03	3.18e-06	7.7	7.7	7.7	7.7	1.78e-03	-5.72e-05	-1.22e-05	2.7	13.6	4.11e-03
643	ok	0.12	1.78e-03	3.18e-06	7.7	7.7	7.7	7.7	1.79e-03	-5.03e-05	-1.52e-05	2.7	13.6	4.23e-03
644	ok	0.12	1.78e-03	3.18e-06	7.7	7.7	7.7	7.7	1.80e-03	-3.95e-05	-1.46e-05	2.7	13.6	4.33e-03
645	ok	0.12	1.78e-03	3.18e-06	7.7	7.7	7.7	7.7	1.81e-03	-2.36e-05	-9.09e-06	2.7	13.6	4.40e-03
646	ok	0.12	1.78e-03	3.17e-06	7.7	7.7	7.7	7.7	1.83e-03	-1.12e-06	2.82e-06	2.7	13.6	4.42e-03
647	ok	0.12	1.78e-03	3.16e-06	7.7	7.7	7.7	7.7	1.84e-03	2.97e-05	2.27e-05	2.7	13.6	4.38e-03
648	ok	0.12	1.78e-03	3.14e-06	7.7	7.7	7.7	7.7	1.86e-03	7.10e-05	5.24e-05	2.7	13.6	4.25e-03
649	ok	0.12	1.78e-03	3.12e-06	7.7	7.7	7.7	7.7	1.88e-03	1.25e-04	9.35e-05	2.7	13.6	3.99e-03
650	ok	0.12	1.78e-03	3.06e-06	7.7	7.7	7.7	7.7	1.89e-03	1.93e-04	1.49e-04	2.7	13.6	-4.07e-03
651	ok	0.12	1.77e-03	2.98e-06	7.7	7.7	7.7	7.7	1.90e-03	2.79e-04	2.18e-04	2.7	13.6	-4.68e-03
652	ok	0.12	1.77e-03	2.97e-06	7.7	7.7	7.7	7.7	1.91e-03	3.84e-04	3.03e-04	2.7	13.6	-5.53e-03
653	ok	0.12	1.77e-03	2.95e-06	7.7	7.7	7.7	7.7	1.91e-03	5.10e-04	4.05e-04	2.6	13.6	-6.70e-03
654	ok	0.12	1.77e-03	2.94e-06	7.7	7.7	7.7	7.7	1.90e-03	6.58e-04	5.25e-04	2.6	13.6	-8.26e-03
655	ok	0.12	1.77e-03	2.93e-06	7.7	7.7	7.7	7.7	1.87e-03	8.27e-04	6.62e-04	2.6	13.6	-1.03e-02
656	ok	0.12	1.77e-03	2.91e-06	7.7	7.7	7.7	7.7	1.82e-03	1.02e-03	8.14e-04	2.5	13.6	-1.29e-02
657	ok	0.12	1.77e-03	2.91e-06	7.7	7.7	7.7	7.7	1.75e-03	1.22e-03	9.78e-04	2.4	13.6	-1.62e-02
658	ok	0.12	1.76e-03	2.90e-06	7.7	7.7	7.7	7.7	1.64e-03	1.43e-03	1.15e-03	2.4	13.5	-2.05e-02
659	ok	0.12	1.76e-03	2.90e-06	7.7	7.7	7.7	7.7	1.49e-03	1.65e-03	1.32e-03	2.3	13.5	-2.58e-02
660	ok	0.12	1.76e-03	2.90e-06	7.7	7.7	7.7	7.7	1.30e-03	1.85e-03	1.49e-03	2.3	13.5	-3.26e-02
661	ok	0.12	1.76e-03	2.91e-06	7.7	7.7	7.7	7.7	1.06e-03	2.03e-03	1.64e-03	2.3	13.5	-4.12e-02
662	ok	0.12	1.75e-03	2.92e-06	7.7	7.7	7.7	7.7	7.66e-04	2.16e-03	1.76e-03	2.3	13.5	-5.22e-02
663	ok	0.12	1.75e-03	2.94e-06	7.7	7.7	7.7	7.7	4.19e-04	2.22e-03	1.84e-03	2.4	13.5	-6.62e-02
664	ok	0.12	1.75e-03	2.96e-06	7.7	7.7	7.7	7.7	1.81e-05	2.19e-03	1.87e-03	2.6	13.4	-8.43e-02
665	ok	0.12	1.75e-03	2.98e-06	7.7	7.7	7.7	7.7	-4.32e-04	2.03e-03	1.84e-03	2.9	13.5	-0.1
666	ok	0.12	1.76e-03	3.00e-06	7.7	7.7	7.7	7.7	-9.23e-04	1.74e-03	1.74e-03	3.2	13.5	-0.1
667	ok	0.12	1.76e-03	3.02e-06	7.7	7.7	7.7	7.7	-1.44e-03	1.27e-03	1.56e-03	3.8	13.5	-0.2
668	ok	0.12	1.77e-03	3.03e-06	7.7	7.7	7.7	7.7	-1.97e-03	6.14e-04	1.31e-03	4.5	13.6	-0.2

Codice	Titolo	Pag. 160 di 298
B.16a	Relazione di calcolo delle strutture	

PROGETTO DEFINITIVO
IMPIANTO DI GENERAZIONE DA FONTE RINNOVABILE (FOTOVOLTAICA) - 15_LECCE
POTENZA NOMINALE DC PARI A 40,69 MWP E POTENZA NOMINALE AC PARI A 42,00 MWAC

669	ok	0.12	1.78e-03	3.04e-06	7.7	7.7	7.7	7.7	-2.50e-03	-2.36e-04	9.84e-04	5.4	13.7	-0.3
670	ok	0.12	1.80e-03	3.05e-06	7.7	7.7	7.7	7.7	-2.99e-03	-1.28e-03	6.00e-04	6.5	13.8	-0.4
671	ok	0.12	1.81e-03	3.05e-06	7.7	7.7	7.7	7.7	-3.43e-03	-2.49e-03	1.74e-04	7.8	13.9	-0.5
672	ok	0.12	1.83e-03	3.04e-06	7.7	7.7	7.7	7.7	-3.80e-03	-3.84e-03	-2.73e-04	9.2	14.0	-0.6
673	ok	0.12	1.86e-03	3.05e-06	7.7	7.7	7.7	7.7	-4.09e-03	-5.28e-03	-7.21e-04	10.6	14.1	-0.8
674	ok	0.12	1.89e-03	3.32e-06	7.7	7.7	7.7	7.7	-4.27e-03	-6.74e-03	-1.15e-03	12.1	14.1	-1.0
675	ok	0.12	1.94e-03	3.66e-06	7.7	7.7	7.7	7.7	-4.36e-03	-8.19e-03	-1.55e-03	13.3	14.0	-1.2
676	ok	0.12	2.01e-03	3.99e-06	7.7	7.7	7.7	7.7	-4.35e-03	-9.59e-03	-1.93e-03	14.2	13.8	-1.4
677	ok	0.12	2.02e-03	4.30e-06	7.7	7.7	7.7	7.7	-4.21e-03	-1.10e-02	-2.23e-03	14.2	13.4	-1.7
678	ok	0.12	1.92e-03	4.60e-06	7.7	7.7	7.7	7.7	-3.84e-03	-1.27e-02	-2.36e-03	13.1	12.6	-1.9
679	ok	0.12	1.70e-03	4.91e-06	7.7	7.7	7.7	7.7	-3.09e-03	-1.52e-02	-2.06e-03	10.3	11.5	-2.1
680	ok	0.12	1.40e-03	5.41e-06	7.7	7.7	7.7	7.7	-1.68e-03	-1.89e-02	-6.78e-04	5.3	9.8	-2.2
681	ok	0.12	1.07e-03	6.59e-06	7.7	7.7	7.7	7.7	6.43e-04	-2.41e-02	-4.46e-03	-2.7	7.6	-2.6
682	ok	0.12	1.04e-03	6.57e-06	7.7	7.7	7.7	7.7	-9.01e-05	-2.19e-02	1.33e-04	3.62e-02	7.9	-0.9
683	ok	0.12	9.60e-04	5.58e-06	7.7	7.7	7.7	7.7	8.12e-05	-1.82e-02	5.31e-03	-2.7	6.9	2.1
684	ok	0.12	9.56e-04	5.93e-06	7.7	7.7	7.7	7.7	9.35e-06	-1.76e-02	-6.78e-05	5.25e-02	7.2	0.8
685	ok	0.12	1.28e-03	4.85e-06	7.7	7.7	7.7	7.7	-8.96e-04	-1.62e-02	-7.33e-04	5.3	9.1	1.7
686	ok	0.12	1.58e-03	4.60e-06	7.7	7.7	7.7	7.7	-1.75e-03	-1.42e-02	1.18e-03	10.3	10.7	1.6
687	ok	0.12	1.83e-03	4.45e-06	7.7	7.7	7.7	7.7	-2.35e-03	-1.26e-02	1.86e-03	13.2	11.8	1.4
688	ok	0.12	1.95e-03	4.23e-06	7.7	7.7	7.7	7.7	-2.76e-03	-1.12e-02	1.95e-03	14.3	12.5	1.3
689	ok	0.12	1.93e-03	3.97e-06	7.7	7.7	7.7	7.7	-3.03e-03	-9.86e-03	1.79e-03	14.2	12.9	1.1
690	ok	0.12	1.85e-03	3.69e-06	7.7	7.7	7.7	7.7	-3.20e-03	-8.50e-03	1.52e-03	13.4	13.1	0.9
691	ok	0.12	1.76e-03	3.38e-06	7.7	7.7	7.7	7.7	-3.30e-03	-7.10e-03	1.20e-03	12.1	13.2	0.7
692	ok	0.12	1.72e-03	3.06e-06	7.7	7.7	7.7	7.7	-3.31e-03	-5.66e-03	8.54e-04	10.6	13.1	0.6
693	ok	0.12	1.70e-03	2.90e-06	7.7	7.7	7.7	7.7	-3.24e-03	-4.24e-03	4.92e-04	9.1	13.0	0.5
694	ok	0.12	1.68e-03	2.88e-06	7.7	7.7	7.7	7.7	-3.08e-03	-2.88e-03	1.25e-04	7.7	12.9	0.4
695	ok	0.12	1.66e-03	2.86e-06	7.7	7.7	7.7	7.7	-2.85e-03	-1.65e-03	-2.31e-04	6.4	12.7	0.3
696	ok	0.12	1.64e-03	2.84e-06	7.7	7.7	7.7	7.7	-2.54e-03	-5.68e-04	-5.62e-04	5.3	12.6	0.2
697	ok	0.12	1.63e-03	2.82e-06	7.7	7.7	7.7	7.7	-2.19e-03	3.36e-04	-8.53e-04	4.3	12.5	0.2
698	ok	0.12	1.62e-03	2.79e-06	7.7	7.7	7.7	7.7	-1.79e-03	1.05e-03	-1.09e-03	3.6	12.4	0.1
699	ok	0.12	1.61e-03	2.75e-06	7.7	7.7	7.7	7.7	-1.37e-03	1.59e-03	-1.27e-03	3.1	12.3	9.39e-02
700	ok	0.12	1.60e-03	2.71e-06	7.7	7.7	7.7	7.7	-9.46e-04	1.95e-03	-1.39e-03	2.7	12.3	7.15e-02
701	ok	0.12	1.60e-03	2.67e-06	7.7	7.7	7.7	7.7	-5.33e-04	2.16e-03	-1.45e-03	2.4	12.3	5.47e-02
702	ok	0.12	1.60e-03	2.63e-06	7.7	7.7	7.7	7.7	-1.42e-04	2.25e-03	-1.46e-03	2.2	12.3	4.22e-02
703	ok	0.12	1.60e-03	2.59e-06	7.7	7.7	7.7	7.7	2.19e-04	2.23e-03	-1.42e-03	2.1	12.3	3.28e-02
704	ok	0.12	1.60e-03	2.56e-06	7.7	7.7	7.7	7.7	5.43e-04	2.14e-03	-1.35e-03	2.1	12.3	2.56e-02
705	ok	0.12	1.60e-03	2.52e-06	7.7	7.7	7.7	7.7	8.26e-04	1.98e-03	-1.24e-03	2.1	12.3	2.02e-02
706	ok	0.12	1.60e-03	2.49e-06	7.7	7.7	7.7	7.7	1.07e-03	1.79e-03	-1.12e-03	2.1	12.3	1.61e-02
707	ok	0.12	1.61e-03	2.47e-06	7.7	7.7	7.7	7.7	1.27e-03	1.58e-03	-9.86e-04	2.2	12.3	1.28e-02
708	ok	0.12	1.61e-03	2.45e-06	7.7	7.7	7.7	7.7	1.44e-03	1.37e-03	-8.51e-04	2.2	12.4	1.03e-02
709	ok	0.12	1.61e-03	2.43e-06	7.7	7.7	7.7	7.7	1.57e-03	1.16e-03	-7.18e-04	2.3	12.4	8.36e-03
710	ok	0.12	1.61e-03	2.42e-06	7.7	7.7	7.7	7.7	1.67e-03	9.57e-04	-5.92e-04	2.3	12.4	6.82e-03
711	ok	0.12	1.61e-03	2.42e-06	7.7	7.7	7.7	7.7	1.74e-03	7.74e-04	-4.77e-04	2.4	12.4	5.62e-03
712	ok	0.12	1.62e-03	2.42e-06	7.7	7.7	7.7	7.7	1.80e-03	6.12e-04	-3.75e-04	2.4	12.4	4.70e-03

Codice	Titolo	Pag. 161 di 298
B.16a	Relazione di calcolo delle strutture	

PROGETTO DEFINITIVO
IMPIANTO DI GENERAZIONE DA FONTE RINNOVABILE (FOTOVOLTAICA) - 15_LECCE
POTENZA NOMINALE DC PARI A 40,69 MWP E POTENZA NOMINALE AC PARI A 42,00 MWAC

713	ok	0.12	1.62e-03	2.42e-06	7.7	7.7	7.7	7.7	1.83e-03	4.71e-04	-2.86e-04	2.4	12.4	4.00e-03
714	ok	0.12	1.62e-03	2.42e-06	7.7	7.7	7.7	7.7	1.85e-03	3.51e-04	-2.10e-04	2.5	12.4	3.49e-03
715	ok	0.12	1.62e-03	2.43e-06	7.7	7.7	7.7	7.7	1.86e-03	2.51e-04	-1.49e-04	2.5	12.4	3.13e-03
716	ok	0.12	1.62e-03	2.55e-06	7.7	7.7	7.7	7.7	1.87e-03	1.70e-04	-9.85e-05	2.5	12.4	-3.36e-03
717	ok	0.12	1.62e-03	2.57e-06	7.7	7.7	7.7	7.7	1.86e-03	1.05e-04	-6.04e-05	2.5	12.4	-3.51e-03
718	ok	0.12	1.62e-03	2.58e-06	7.7	7.7	7.7	7.7	1.85e-03	5.38e-05	-3.22e-05	2.5	12.4	-3.58e-03
719	ok	0.12	1.62e-03	2.59e-06	7.7	7.7	7.7	7.7	1.84e-03	1.48e-05	-1.26e-05	2.5	12.4	-3.60e-03
720	ok	0.12	1.62e-03	2.59e-06	7.7	7.7	7.7	7.7	1.83e-03	-1.44e-05	0.0	2.5	12.4	-3.57e-03
721	ok	0.12	1.62e-03	2.60e-06	7.7	7.7	7.7	7.7	1.82e-03	-3.56e-05	6.62e-06	2.5	12.4	-3.51e-03
722	ok	0.12	1.62e-03	2.60e-06	7.7	7.7	7.7	7.7	1.82e-03	-5.04e-05	8.86e-06	2.5	12.4	-3.43e-03
723	ok	0.12	1.62e-03	2.60e-06	7.7	7.7	7.7	7.7	1.81e-03	-6.01e-05	7.83e-06	2.5	12.4	-3.34e-03
724	ok	0.12	1.62e-03	2.62e-06	7.7	7.7	7.7	7.7	1.81e-03	-6.55e-05	4.67e-06	2.5	12.4	-3.23e-03
725	ok	0.12	1.62e-03	2.61e-06	7.7	7.7	7.7	7.7	1.80e-03	-6.73e-05	0.0	2.5	12.4	3.12e-03
726	ok	0.12	1.62e-03	2.62e-06	7.7	7.7	7.7	7.7	1.81e-03	-6.55e-05	-4.67e-06	2.5	12.4	3.23e-03
727	ok	0.12	1.62e-03	2.60e-06	7.7	7.7	7.7	7.7	1.81e-03	-6.01e-05	-7.83e-06	2.5	12.4	3.34e-03
728	ok	0.12	1.62e-03	2.60e-06	7.7	7.7	7.7	7.7	1.82e-03	-5.04e-05	-8.86e-06	2.5	12.4	3.43e-03
729	ok	0.12	1.62e-03	2.60e-06	7.7	7.7	7.7	7.7	1.82e-03	-3.56e-05	-6.62e-06	2.5	12.4	3.51e-03
730	ok	0.12	1.62e-03	2.59e-06	7.7	7.7	7.7	7.7	1.83e-03	-1.44e-05	0.0	2.5	12.4	3.57e-03
731	ok	0.12	1.62e-03	2.59e-06	7.7	7.7	7.7	7.7	1.84e-03	1.48e-05	1.26e-05	2.5	12.4	3.60e-03
732	ok	0.12	1.62e-03	2.58e-06	7.7	7.7	7.7	7.7	1.85e-03	5.38e-05	3.22e-05	2.5	12.4	3.58e-03
733	ok	0.12	1.62e-03	2.57e-06	7.7	7.7	7.7	7.7	1.86e-03	1.05e-04	6.04e-05	2.5	12.4	3.51e-03
734	ok	0.12	1.62e-03	2.55e-06	7.7	7.7	7.7	7.7	1.87e-03	1.70e-04	9.85e-05	2.5	12.4	3.36e-03
735	ok	0.12	1.62e-03	2.43e-06	7.7	7.7	7.7	7.7	1.86e-03	2.51e-04	1.49e-04	2.5	12.4	-3.13e-03
736	ok	0.12	1.62e-03	2.42e-06	7.7	7.7	7.7	7.7	1.85e-03	3.51e-04	2.10e-04	2.5	12.4	-3.49e-03
737	ok	0.12	1.62e-03	2.42e-06	7.7	7.7	7.7	7.7	1.83e-03	4.71e-04	2.86e-04	2.4	12.4	-4.00e-03
738	ok	0.12	1.62e-03	2.42e-06	7.7	7.7	7.7	7.7	1.80e-03	6.12e-04	3.75e-04	2.4	12.4	-4.70e-03
739	ok	0.12	1.61e-03	2.42e-06	7.7	7.7	7.7	7.7	1.74e-03	7.74e-04	4.77e-04	2.4	12.4	-5.62e-03
740	ok	0.12	1.61e-03	2.42e-06	7.7	7.7	7.7	7.7	1.67e-03	9.57e-04	5.92e-04	2.3	12.4	-6.82e-03
741	ok	0.12	1.61e-03	2.43e-06	7.7	7.7	7.7	7.7	1.57e-03	1.16e-03	7.18e-04	2.3	12.4	-8.36e-03
742	ok	0.12	1.61e-03	2.45e-06	7.7	7.7	7.7	7.7	1.44e-03	1.37e-03	8.51e-04	2.2	12.4	-1.03e-02
743	ok	0.12	1.61e-03	2.47e-06	7.7	7.7	7.7	7.7	1.27e-03	1.58e-03	9.86e-04	2.2	12.3	-1.28e-02
744	ok	0.12	1.60e-03	2.49e-06	7.7	7.7	7.7	7.7	1.07e-03	1.79e-03	1.12e-03	2.1	12.3	-1.61e-02
745	ok	0.12	1.60e-03	2.52e-06	7.7	7.7	7.7	7.7	8.26e-04	1.98e-03	1.24e-03	2.1	12.3	-2.02e-02
746	ok	0.12	1.60e-03	2.56e-06	7.7	7.7	7.7	7.7	5.43e-04	2.14e-03	1.35e-03	2.1	12.3	-2.56e-02
747	ok	0.12	1.60e-03	2.59e-06	7.7	7.7	7.7	7.7	2.19e-04	2.23e-03	1.42e-03	2.1	12.3	-3.28e-02
748	ok	0.12	1.60e-03	2.63e-06	7.7	7.7	7.7	7.7	-1.42e-04	2.25e-03	1.46e-03	2.2	12.3	-4.22e-02
749	ok	0.12	1.60e-03	2.67e-06	7.7	7.7	7.7	7.7	-5.33e-04	2.16e-03	1.45e-03	2.4	12.3	-5.47e-02
750	ok	0.12	1.60e-03	2.72e-06	7.7	7.7	7.7	7.7	-9.46e-04	1.95e-03	1.39e-03	2.7	12.3	-7.15e-02
751	ok	0.12	1.61e-03	2.75e-06	7.7	7.7	7.7	7.7	-1.37e-03	1.59e-03	1.27e-03	3.1	12.3	-9.39e-02
752	ok	0.12	1.62e-03	2.79e-06	7.7	7.7	7.7	7.7	-1.79e-03	1.05e-03	1.09e-03	3.6	12.4	-0.1
753	ok	0.12	1.63e-03	2.82e-06	7.7	7.7	7.7	7.7	-2.19e-03	3.36e-04	8.53e-04	4.3	12.5	-0.2
754	ok	0.12	1.64e-03	2.84e-06	7.7	7.7	7.7	7.7	-2.54e-03	-5.68e-04	5.62e-04	5.3	12.6	-0.2
755	ok	0.12	1.66e-03	2.86e-06	7.7	7.7	7.7	7.7	-2.85e-03	-1.65e-03	2.31e-04	6.4	12.7	-0.3
756	ok	0.12	1.68e-03	2.88e-06	7.7	7.7	7.7	7.7	-3.08e-03	-2.88e-03	-1.25e-04	7.7	12.9	-0.4

Codice	Titolo	Pag. 162 di 298
B.16a	Relazione di calcolo delle strutture	

PROGETTO DEFINITIVO
IMPIANTO DI GENERAZIONE DA FONTE RINNOVABILE (FOTOVOLTAICA) - 15_LECCE
POTENZA NOMINALE DC PARI A 40,69 MWP E POTENZA NOMINALE AC PARI A 42,00 MWAC

757	ok	0.12	1.70e-03	2.90e-06	7.7	7.7	7.7	7.7	-3.24e-03	-4.24e-03	-4.92e-04	9.1	13.0	-0.5
758	ok	0.12	1.72e-03	3.06e-06	7.7	7.7	7.7	7.7	-3.31e-03	-5.66e-03	-8.54e-04	10.6	13.1	-0.6
759	ok	0.12	1.76e-03	3.38e-06	7.7	7.7	7.7	7.7	-3.30e-03	-7.10e-03	-1.20e-03	12.1	13.2	-0.7
760	ok	0.12	1.85e-03	3.69e-06	7.7	7.7	7.7	7.7	-3.20e-03	-8.50e-03	-1.52e-03	13.4	13.1	-0.9
761	ok	0.12	1.93e-03	3.97e-06	7.7	7.7	7.7	7.7	-3.03e-03	-9.86e-03	-1.79e-03	14.2	12.9	-1.1
762	ok	0.12	1.95e-03	4.23e-06	7.7	7.7	7.7	7.7	-2.76e-03	-1.12e-02	-1.95e-03	14.3	12.5	-1.3
763	ok	0.12	1.83e-03	4.45e-06	7.7	7.7	7.7	7.7	-2.35e-03	-1.26e-02	-1.86e-03	13.2	11.8	-1.4
764	ok	0.12	1.58e-03	4.60e-06	7.7	7.7	7.7	7.7	-1.75e-03	-1.42e-02	-1.18e-03	10.3	10.7	-1.6
765	ok	0.12	1.28e-03	4.84e-06	7.7	7.7	7.7	7.7	-8.96e-04	-1.62e-02	7.33e-04	5.3	9.1	-1.7
766	ok	0.12	9.60e-04	5.58e-06	7.7	7.7	7.7	7.7	8.12e-05	-1.82e-02	-5.31e-03	-2.7	6.9	-2.1
767	ok	0.12	9.56e-04	5.93e-06	7.7	7.7	7.7	7.7	9.35e-06	-1.76e-02	6.78e-05	5.25e-02	7.2	-0.8
768	ok	0.12	8.45e-04	4.67e-06	7.7	7.7	7.7	7.7	-3.51e-04	-1.24e-02	4.98e-03	-2.7	6.2	1.6
769	ok	0.12	8.59e-04	5.19e-06	7.7	7.7	7.7	7.7	8.51e-05	-1.28e-02	-2.64e-05	6.56e-02	6.5	0.6
770	ok	0.12	1.15e-03	4.29e-06	7.7	7.7	7.7	7.7	-2.27e-04	-1.33e-02	-1.33e-03	5.2	8.4	1.3
771	ok	0.12	1.47e-03	4.29e-06	7.7	7.7	7.7	7.7	-5.95e-04	-1.30e-02	5.91e-04	10.3	9.9	1.1
772	ok	0.12	1.76e-03	4.26e-06	7.7	7.7	7.7	7.7	-1.08e-03	-1.22e-02	1.34e-03	13.1	11.0	1.0
773	ok	0.12	1.90e-03	4.11e-06	7.7	7.7	7.7	7.7	-1.53e-03	-1.12e-02	1.58e-03	14.3	11.6	0.9
774	ok	0.12	1.88e-03	3.91e-06	7.7	7.7	7.7	7.7	-1.93e-03	-1.00e-02	1.50e-03	14.2	12.0	0.8
775	ok	0.12	1.78e-03	3.66e-06	7.7	7.7	7.7	7.7	-2.26e-03	-8.75e-03	1.32e-03	13.4	12.2	0.7
776	ok	0.12	1.65e-03	3.39e-06	7.7	7.7	7.7	7.7	-2.51e-03	-7.38e-03	1.07e-03	12.1	12.2	0.5
777	ok	0.12	1.59e-03	3.11e-06	7.7	7.7	7.7	7.7	-2.69e-03	-5.96e-03	8.04e-04	10.6	12.1	0.4
778	ok	0.12	1.56e-03	2.82e-06	7.7	7.7	7.7	7.7	-2.78e-03	-4.55e-03	5.27e-04	9.0	11.9	0.3
779	ok	0.12	1.54e-03	2.77e-06	7.7	7.7	7.7	7.7	-2.78e-03	-3.20e-03	2.44e-04	7.6	11.8	0.3
780	ok	0.12	1.52e-03	2.73e-06	7.7	7.7	7.7	7.7	-2.69e-03	-1.95e-03	-3.32e-05	6.2	11.6	0.2
781	ok	0.12	1.50e-03	2.68e-06	7.7	7.7	7.7	7.7	-2.53e-03	-8.45e-04	-2.94e-04	5.1	11.5	0.1
782	ok	0.12	1.48e-03	2.63e-06	7.7	7.7	7.7	7.7	-2.29e-03	9.55e-05	-5.28e-04	4.2	11.4	0.1
783	ok	0.12	1.47e-03	2.58e-06	7.7	7.7	7.7	7.7	-1.99e-03	8.59e-04	-7.27e-04	3.4	11.3	8.15e-02
784	ok	0.12	1.46e-03	2.53e-06	7.7	7.7	7.7	7.7	-1.66e-03	1.44e-03	-8.83e-04	2.8	11.2	6.03e-02
785	ok	0.12	1.45e-03	2.47e-06	7.7	7.7	7.7	7.7	-1.29e-03	1.86e-03	-9.93e-04	2.4	11.1	4.46e-02
786	ok	0.12	1.45e-03	2.41e-06	7.7	7.7	7.7	7.7	-9.16e-04	2.12e-03	-1.06e-03	2.2	11.1	3.33e-02
787	ok	0.12	1.44e-03	2.35e-06	7.7	7.7	7.7	7.7	-5.41e-04	2.25e-03	-1.08e-03	2.0	11.1	2.50e-02
788	ok	0.12	1.44e-03	2.29e-06	7.7	7.7	7.7	7.7	-1.80e-04	2.27e-03	-1.07e-03	1.9	11.1	1.90e-02
789	ok	0.12	1.44e-03	2.24e-06	7.7	7.7	7.7	7.7	1.59e-04	2.21e-03	-1.02e-03	1.8	11.1	1.47e-02
790	ok	0.12	1.44e-03	2.19e-06	7.7	7.7	7.7	7.7	4.69e-04	2.07e-03	-9.57e-04	1.8	11.1	1.15e-02
791	ok	0.12	1.45e-03	2.14e-06	7.7	7.7	7.7	7.7	7.45e-04	1.90e-03	-8.72e-04	1.9	11.1	9.17e-03
792	ok	0.12	1.45e-03	2.09e-06	7.7	7.7	7.7	7.7	9.86e-04	1.70e-03	-7.76e-04	1.9	11.1	7.40e-03
793	ok	0.12	1.45e-03	2.06e-06	7.7	7.7	7.7	7.7	1.19e-03	1.48e-03	-6.76e-04	2.0	11.1	6.06e-03
794	ok	0.12	1.45e-03	2.02e-06	7.7	7.7	7.7	7.7	1.36e-03	1.27e-03	-5.76e-04	2.0	11.1	5.03e-03
795	ok	0.12	1.45e-03	2.00e-06	7.7	7.7	7.7	7.7	1.50e-03	1.06e-03	-4.80e-04	2.1	11.2	4.23e-03
796	ok	0.12	1.45e-03	1.98e-06	7.7	7.7	7.7	7.7	1.61e-03	8.70e-04	-3.91e-04	2.1	11.2	3.61e-03
797	ok	0.12	1.46e-03	1.96e-06	7.7	7.7	7.7	7.7	1.69e-03	6.96e-04	-3.11e-04	2.2	11.2	3.13e-03
798	ok	0.12	1.46e-03	1.94e-06	7.7	7.7	7.7	7.7	1.76e-03	5.43e-04	-2.40e-04	2.2	11.2	2.77e-03
799	ok	0.12	1.46e-03	1.93e-06	7.7	7.7	7.7	7.7	1.80e-03	4.12e-04	-1.80e-04	2.2	11.2	2.50e-03
800	ok	0.12	1.46e-03	1.93e-06	7.7	7.7	7.7	7.7	1.83e-03	3.01e-04	-1.29e-04	2.2	11.2	-2.60e-03

Codice	Titolo	Pag. 163 di 298
B.16a	Relazione di calcolo delle strutture	

PROGETTO DEFINITIVO
IMPIANTO DI GENERAZIONE DA FONTE RINNOVABILE (FOTOVOLTAICA) - 15_LECCE
POTENZA NOMINALE DC PARI A 40,69 MWP E POTENZA NOMINALE AC PARI A 42,00 MWAC

801	ok	0.12	1.46e-03	2.01e-06	7.7	7.7	7.7	7.7	1.85e-03	2.09e-04	-8.87e-05	2.2	11.2	-2.73e-03
802	ok	0.12	1.46e-03	2.02e-06	7.7	7.7	7.7	7.7	1.86e-03	1.35e-04	-5.70e-05	2.3	11.2	-2.80e-03
803	ok	0.12	1.46e-03	2.03e-06	7.7	7.7	7.7	7.7	1.86e-03	7.57e-05	-3.32e-05	2.3	11.2	-2.84e-03
804	ok	0.12	1.46e-03	2.03e-06	7.7	7.7	7.7	7.7	1.86e-03	2.97e-05	-1.63e-05	2.3	11.2	-2.83e-03
805	ok	0.12	1.46e-03	2.04e-06	7.7	7.7	7.7	7.7	1.85e-03	-5.23e-06	-5.06e-06	2.3	11.2	-2.80e-03
806	ok	0.12	1.46e-03	2.04e-06	7.7	7.7	7.7	7.7	1.84e-03	-3.10e-05	1.46e-06	2.3	11.2	-2.75e-03
807	ok	0.12	1.46e-03	2.04e-06	7.7	7.7	7.7	7.7	1.84e-03	-4.93e-05	4.31e-06	2.3	11.2	-2.69e-03
808	ok	0.12	1.46e-03	2.04e-06	7.7	7.7	7.7	7.7	1.83e-03	-6.13e-05	4.47e-06	2.3	11.2	-2.62e-03
809	ok	0.12	1.46e-03	2.07e-06	7.7	7.7	7.7	7.7	1.83e-03	-6.82e-05	2.87e-06	2.3	11.2	-2.54e-03
810	ok	0.12	1.46e-03	2.06e-06	7.7	7.7	7.7	7.7	1.83e-03	-7.04e-05	0.0	2.3	11.2	-2.46e-03
811	ok	0.12	1.46e-03	2.07e-06	7.7	7.7	7.7	7.7	1.83e-03	-6.82e-05	-2.87e-06	2.3	11.2	2.54e-03
812	ok	0.12	1.46e-03	2.05e-06	7.7	7.7	7.7	7.7	1.83e-03	-6.13e-05	-4.47e-06	2.3	11.2	2.62e-03
813	ok	0.12	1.46e-03	2.04e-06	7.7	7.7	7.7	7.7	1.84e-03	-4.93e-05	-4.31e-06	2.3	11.2	2.69e-03
814	ok	0.12	1.46e-03	2.04e-06	7.7	7.7	7.7	7.7	1.84e-03	-3.10e-05	-1.46e-06	2.3	11.2	2.75e-03
815	ok	0.12	1.46e-03	2.04e-06	7.7	7.7	7.7	7.7	1.85e-03	-5.23e-06	5.06e-06	2.3	11.2	2.80e-03
816	ok	0.12	1.46e-03	2.04e-06	7.7	7.7	7.7	7.7	1.86e-03	2.97e-05	1.63e-05	2.3	11.2	2.83e-03
817	ok	0.12	1.46e-03	2.03e-06	7.7	7.7	7.7	7.7	1.86e-03	7.57e-05	3.32e-05	2.3	11.2	2.84e-03
818	ok	0.12	1.46e-03	2.02e-06	7.7	7.7	7.7	7.7	1.86e-03	1.35e-04	5.70e-05	2.3	11.2	2.80e-03
819	ok	0.12	1.46e-03	2.01e-06	7.7	7.7	7.7	7.7	1.85e-03	2.09e-04	8.87e-05	2.2	11.2	2.73e-03
820	ok	0.12	1.46e-03	1.93e-06	7.7	7.7	7.7	7.7	1.83e-03	3.01e-04	1.29e-04	2.2	11.2	2.60e-03
821	ok	0.12	1.46e-03	1.94e-06	7.7	7.7	7.7	7.7	1.80e-03	4.12e-04	1.80e-04	2.2	11.2	-2.50e-03
822	ok	0.12	1.46e-03	1.95e-06	7.7	7.7	7.7	7.7	1.76e-03	5.43e-04	2.40e-04	2.2	11.2	-2.77e-03
823	ok	0.12	1.46e-03	1.96e-06	7.7	7.7	7.7	7.7	1.69e-03	6.96e-04	3.11e-04	2.2	11.2	-3.13e-03
824	ok	0.12	1.45e-03	1.98e-06	7.7	7.7	7.7	7.7	1.61e-03	8.70e-04	3.91e-04	2.1	11.2	-3.61e-03
825	ok	0.12	1.45e-03	2.00e-06	7.7	7.7	7.7	7.7	1.50e-03	1.06e-03	4.80e-04	2.1	11.2	-4.23e-03
826	ok	0.12	1.45e-03	2.03e-06	7.7	7.7	7.7	7.7	1.36e-03	1.27e-03	5.76e-04	2.0	11.1	-5.03e-03
827	ok	0.12	1.45e-03	2.06e-06	7.7	7.7	7.7	7.7	1.19e-03	1.48e-03	6.76e-04	2.0	11.1	-6.06e-03
828	ok	0.12	1.45e-03	2.10e-06	7.7	7.7	7.7	7.7	9.86e-04	1.70e-03	7.76e-04	1.9	11.1	-7.40e-03
829	ok	0.12	1.45e-03	2.14e-06	7.7	7.7	7.7	7.7	7.45e-04	1.90e-03	8.72e-04	1.9	11.1	-9.17e-03
830	ok	0.12	1.44e-03	2.19e-06	7.7	7.7	7.7	7.7	4.69e-04	2.07e-03	9.57e-04	1.8	11.1	-1.15e-02
831	ok	0.12	1.44e-03	2.24e-06	7.7	7.7	7.7	7.7	1.59e-04	2.21e-03	1.02e-03	1.8	11.1	-1.47e-02
832	ok	0.12	1.44e-03	2.29e-06	7.7	7.7	7.7	7.7	-1.80e-04	2.27e-03	1.07e-03	1.9	11.1	-1.90e-02
833	ok	0.12	1.44e-03	2.35e-06	7.7	7.7	7.7	7.7	-5.41e-04	2.25e-03	1.08e-03	2.0	11.1	-2.50e-02
834	ok	0.12	1.45e-03	2.41e-06	7.7	7.7	7.7	7.7	-9.16e-04	2.12e-03	1.06e-03	2.2	11.1	-3.33e-02
835	ok	0.12	1.45e-03	2.47e-06	7.7	7.7	7.7	7.7	-1.29e-03	1.86e-03	9.93e-04	2.4	11.1	-4.46e-02
836	ok	0.12	1.46e-03	2.53e-06	7.7	7.7	7.7	7.7	-1.66e-03	1.44e-03	8.83e-04	2.8	11.2	-6.03e-02
837	ok	0.12	1.47e-03	2.58e-06	7.7	7.7	7.7	7.7	-1.99e-03	8.59e-04	7.27e-04	3.4	11.3	-8.15e-02
838	ok	0.12	1.48e-03	2.63e-06	7.7	7.7	7.7	7.7	-2.29e-03	9.55e-05	5.28e-04	4.2	11.4	-0.1
839	ok	0.12	1.50e-03	2.68e-06	7.7	7.7	7.7	7.7	-2.53e-03	-8.45e-04	2.94e-04	5.1	11.5	-0.1
840	ok	0.12	1.52e-03	2.73e-06	7.7	7.7	7.7	7.7	-2.69e-03	-1.95e-03	3.32e-05	6.2	11.6	-0.2
841	ok	0.12	1.54e-03	2.77e-06	7.7	7.7	7.7	7.7	-2.78e-03	-3.20e-03	-2.44e-04	7.6	11.8	-0.3
842	ok	0.12	1.56e-03	2.82e-06	7.7	7.7	7.7	7.7	-2.78e-03	-4.55e-03	-5.27e-04	9.0	11.9	-0.3
843	ok	0.12	1.59e-03	3.11e-06	7.7	7.7	7.7	7.7	-2.69e-03	-5.96e-03	-8.04e-04	10.6	12.1	-0.4
844	ok	0.12	1.65e-03	3.39e-06	7.7	7.7	7.7	7.7	-2.51e-03	-7.38e-03	-1.07e-03	12.1	12.2	-0.5

Codice	Titolo	Pag. 164 di 298
B.16a	Relazione di calcolo delle strutture	

PROGETTO DEFINITIVO
IMPIANTO DI GENERAZIONE DA FONTE RINNOVABILE (FOTOVOLTAICA) - 15_LECCE
POTENZA NOMINALE DC PARI A 40,69 MWp E POTENZA NOMINALE AC PARI A 42,00 MWac

845	ok	0.12	1.78e-03	3.66e-06	7.7	7.7	7.7	7.7	-2.26e-03	-8.75e-03	-1.32e-03	13.4	12.2	-0.7
846	ok	0.12	1.88e-03	3.91e-06	7.7	7.7	7.7	7.7	-1.93e-03	-1.00e-02	-1.50e-03	14.2	12.0	-0.8
847	ok	0.12	1.90e-03	4.11e-06	7.7	7.7	7.7	7.7	-1.53e-03	-1.12e-02	-1.58e-03	14.3	11.6	-0.9
848	ok	0.12	1.76e-03	4.26e-06	7.7	7.7	7.7	7.7	-1.08e-03	-1.22e-02	-1.34e-03	13.1	11.0	-1.0
849	ok	0.12	1.47e-03	4.29e-06	7.7	7.7	7.7	7.7	-5.95e-04	-1.30e-02	-5.91e-04	10.3	9.9	-1.1
850	ok	0.12	1.15e-03	4.29e-06	7.7	7.7	7.7	7.7	-2.27e-04	-1.33e-02	1.33e-03	5.2	8.4	-1.3
851	ok	0.12	8.45e-04	4.67e-06	7.7	7.7	7.7	7.7	-3.51e-04	-1.24e-02	-4.98e-03	-2.7	6.2	-1.6
852	ok	0.12	8.59e-04	5.19e-06	7.7	7.7	7.7	7.7	8.51e-05	-1.28e-02	2.64e-05	6.56e-02	6.5	-0.6
853	ok	0.12	7.49e-04	3.93e-06	7.7	7.7	7.7	7.7	-6.58e-04	-7.58e-03	-4.35e-03	-2.8	5.6	1.0
854	ok	0.12	7.75e-04	4.49e-06	7.7	7.7	7.7	7.7	1.37e-04	-8.66e-03	-2.59e-06	7.53e-02	5.9	0.5
855	ok	0.12	1.04e-03	3.88e-06	7.7	7.7	7.7	7.7	2.88e-04	-1.08e-02	-1.27e-03	5.2	7.7	0.9
856	ok	0.12	1.39e-03	4.01e-06	7.7	7.7	7.7	7.7	2.88e-04	-1.18e-02	2.45e-04	10.3	9.2	0.8
857	ok	0.12	1.73e-03	4.05e-06	7.7	7.7	7.7	7.7	-1.05e-04	-1.17e-02	8.79e-04	13.1	10.2	0.7
858	ok	0.12	1.87e-03	3.97e-06	7.7	7.7	7.7	7.7	-5.91e-04	-1.11e-02	1.11e-03	14.2	10.9	0.6
859	ok	0.12	1.86e-03	3.80e-06	7.7	7.7	7.7	7.7	-1.09e-03	-1.01e-02	1.09e-03	14.2	11.2	0.5
860	ok	0.12	1.75e-03	3.60e-06	7.7	7.7	7.7	7.7	-1.55e-03	-8.93e-03	9.64e-04	13.3	11.3	0.4
861	ok	0.12	1.58e-03	3.36e-06	7.7	7.7	7.7	7.7	-1.92e-03	-7.59e-03	8.01e-04	12.0	11.3	0.3
862	ok	0.12	1.47e-03	3.12e-06	7.7	7.7	7.7	7.7	-2.22e-03	-6.18e-03	6.16e-04	10.5	11.2	0.3
863	ok	0.12	1.44e-03	2.86e-06	7.7	7.7	7.7	7.7	-2.42e-03	-4.78e-03	4.26e-04	8.9	11.1	0.2
864	ok	0.12	1.42e-03	2.69e-06	7.7	7.7	7.7	7.7	-2.54e-03	-3.43e-03	2.33e-04	7.4	10.9	0.2
865	ok	0.12	1.40e-03	2.61e-06	7.7	7.7	7.7	7.7	-2.55e-03	-2.18e-03	4.35e-05	6.1	10.7	0.1
866	ok	0.12	1.37e-03	2.53e-06	7.7	7.7	7.7	7.7	-2.48e-03	-1.05e-03	-1.37e-04	5.0	10.5	9.20e-02
867	ok	0.12	1.36e-03	2.45e-06	7.7	7.7	7.7	7.7	-2.33e-03	-8.80e-05	-3.00e-04	4.0	10.4	6.74e-02
868	ok	0.12	1.34e-03	2.38e-06	7.7	7.7	7.7	7.7	-2.11e-03	7.07e-04	-4.41e-04	3.2	10.3	4.90e-02
869	ok	0.12	1.33e-03	2.30e-06	7.7	7.7	7.7	7.7	-1.83e-03	1.33e-03	-5.54e-04	2.7	10.2	3.54e-02
870	ok	0.12	1.32e-03	2.23e-06	7.7	7.7	7.7	7.7	-1.51e-03	1.78e-03	-6.37e-04	2.3	10.2	2.55e-02
871	ok	0.12	1.32e-03	2.15e-06	7.7	7.7	7.7	7.7	-1.17e-03	2.08e-03	-6.90e-04	2.0	10.1	1.85e-02
872	ok	0.12	1.31e-03	2.07e-06	7.7	7.7	7.7	7.7	-8.07e-04	2.24e-03	-7.15e-04	1.8	10.1	1.36e-02
873	ok	0.12	1.31e-03	2.00e-06	7.7	7.7	7.7	7.7	-4.49e-04	2.29e-03	-7.13e-04	1.7	10.1	1.01e-02
874	ok	0.12	1.31e-03	1.92e-06	7.7	7.7	7.7	7.7	-1.04e-04	2.25e-03	-6.90e-04	1.6	10.1	7.69e-03
875	ok	0.12	1.31e-03	1.85e-06	7.7	7.7	7.7	7.7	2.20e-04	2.13e-03	-6.50e-04	1.6	10.1	6.00e-03
876	ok	0.12	1.31e-03	1.83e-06	7.7	7.7	7.7	7.7	5.17e-04	1.97e-03	-5.96e-04	1.7	10.1	4.81e-03
877	ok	0.12	1.31e-03	1.78e-06	7.7	7.7	7.7	7.7	7.82e-04	1.78e-03	-5.35e-04	1.7	10.1	3.96e-03
878	ok	0.12	1.32e-03	1.73e-06	7.7	7.7	7.7	7.7	1.01e-03	1.56e-03	-4.69e-04	1.8	10.1	3.33e-03
879	ok	0.12	1.32e-03	1.69e-06	7.7	7.7	7.7	7.7	1.21e-03	1.35e-03	-4.03e-04	1.8	10.1	2.87e-03
880	ok	0.12	1.32e-03	1.66e-06	7.7	7.7	7.7	7.7	1.38e-03	1.14e-03	-3.38e-04	1.9	10.1	2.51e-03
881	ok	0.12	1.32e-03	1.63e-06	7.7	7.7	7.7	7.7	1.51e-03	9.40e-04	-2.77e-04	1.9	10.1	2.24e-03
882	ok	0.12	1.32e-03	1.61e-06	7.7	7.7	7.7	7.7	1.62e-03	7.59e-04	-2.22e-04	1.9	10.2	2.03e-03
883	ok	0.12	1.32e-03	1.59e-06	7.7	7.7	7.7	7.7	1.70e-03	5.98e-04	-1.73e-04	2.0	10.2	1.87e-03
884	ok	0.12	1.32e-03	1.57e-06	7.7	7.7	7.7	7.7	1.76e-03	4.59e-04	-1.31e-04	2.0	10.2	-1.97e-03
885	ok	0.12	1.32e-03	1.56e-06	7.7	7.7	7.7	7.7	1.81e-03	3.39e-04	-9.57e-05	2.0	10.2	-2.05e-03
886	ok	0.12	1.32e-03	1.55e-06	7.7	7.7	7.7	7.7	1.83e-03	2.40e-04	-6.70e-05	2.0	10.2	-2.10e-03
887	ok	0.12	1.32e-03	1.55e-06	7.7	7.7	7.7	7.7	1.85e-03	1.58e-04	-4.43e-05	2.0	10.2	-2.13e-03
888	ok	0.12	1.32e-03	1.54e-06	7.7	7.7	7.7	7.7	1.86e-03	9.30e-05	-2.71e-05	2.1	10.2	-2.14e-03

Codice	Titolo	Pag. 165 di 298
B.16a	Relazione di calcolo delle strutture	

PROGETTO DEFINITIVO
IMPIANTO DI GENERAZIONE DA FONTE RINNOVABILE (FOTOVOLTAICA) - 15_LECCE
POTENZA NOMINALE DC PARI A 40,69 MWP E POTENZA NOMINALE AC PARI A 42,00 MWAC

889	ok	0.12	1.32e-03	1.53e-06	7.7	7.7	7.7	7.7	1.86e-03	4.18e-05	-1.46e-05	2.1	10.2	-2.12e-03
890	ok	0.12	1.32e-03	1.53e-06	7.7	7.7	7.7	7.7	1.86e-03	2.49e-06	-6.19e-06	2.1	10.2	-2.10e-03
891	ok	0.12	1.32e-03	1.53e-06	7.7	7.7	7.7	7.7	1.86e-03	-2.68e-05	-1.05e-06	2.1	10.2	-2.06e-03
892	ok	0.12	1.32e-03	1.53e-06	7.7	7.7	7.7	7.7	1.85e-03	-4.77e-05	1.51e-06	2.1	10.2	-2.02e-03
893	ok	0.12	1.32e-03	1.54e-06	7.7	7.7	7.7	7.7	1.85e-03	-6.17e-05	2.16e-06	2.1	10.2	-1.97e-03
894	ok	0.12	1.32e-03	1.56e-06	7.7	7.7	7.7	7.7	1.85e-03	-6.96e-05	1.55e-06	2.1	10.2	-1.92e-03
895	ok	0.12	1.32e-03	1.56e-06	7.7	7.7	7.7	7.7	1.85e-03	-7.22e-05	0.0	2.1	10.2	1.86e-03
896	ok	0.12	1.32e-03	1.56e-06	7.7	7.7	7.7	7.7	1.85e-03	-6.96e-05	-1.55e-06	2.1	10.2	1.92e-03
897	ok	0.12	1.32e-03	1.54e-06	7.7	7.7	7.7	7.7	1.85e-03	-6.17e-05	-2.16e-06	2.1	10.2	1.97e-03
898	ok	0.12	1.32e-03	1.53e-06	7.7	7.7	7.7	7.7	1.85e-03	-4.77e-05	-1.51e-06	2.1	10.2	2.02e-03
899	ok	0.12	1.32e-03	1.53e-06	7.7	7.7	7.7	7.7	1.86e-03	-2.68e-05	1.05e-06	2.1	10.2	2.06e-03
900	ok	0.12	1.32e-03	1.53e-06	7.7	7.7	7.7	7.7	1.86e-03	2.49e-06	6.19e-06	2.1	10.2	2.10e-03
901	ok	0.12	1.32e-03	1.53e-06	7.7	7.7	7.7	7.7	1.86e-03	4.18e-05	1.46e-05	2.1	10.2	2.12e-03
902	ok	0.12	1.32e-03	1.54e-06	7.7	7.7	7.7	7.7	1.86e-03	9.30e-05	2.71e-05	2.1	10.2	2.14e-03
903	ok	0.12	1.32e-03	1.55e-06	7.7	7.7	7.7	7.7	1.85e-03	1.58e-04	4.43e-05	2.0	10.2	2.13e-03
904	ok	0.12	1.32e-03	1.55e-06	7.7	7.7	7.7	7.7	1.83e-03	2.40e-04	6.70e-05	2.0	10.2	2.10e-03
905	ok	0.12	1.32e-03	1.56e-06	7.7	7.7	7.7	7.7	1.81e-03	3.39e-04	9.57e-05	2.0	10.2	2.05e-03
906	ok	0.12	1.32e-03	1.58e-06	7.7	7.7	7.7	7.7	1.76e-03	4.59e-04	1.31e-04	2.0	10.2	1.97e-03
907	ok	0.12	1.32e-03	1.59e-06	7.7	7.7	7.7	7.7	1.70e-03	5.98e-04	1.73e-04	2.0	10.2	-1.87e-03
908	ok	0.12	1.32e-03	1.61e-06	7.7	7.7	7.7	7.7	1.62e-03	7.59e-04	2.22e-04	1.9	10.2	-2.03e-03
909	ok	0.12	1.32e-03	1.63e-06	7.7	7.7	7.7	7.7	1.51e-03	9.40e-04	2.77e-04	1.9	10.1	-2.24e-03
910	ok	0.12	1.32e-03	1.66e-06	7.7	7.7	7.7	7.7	1.38e-03	1.14e-03	3.38e-04	1.9	10.1	-2.51e-03
911	ok	0.12	1.32e-03	1.69e-06	7.7	7.7	7.7	7.7	1.21e-03	1.35e-03	4.03e-04	1.8	10.1	-2.87e-03
912	ok	0.12	1.32e-03	1.73e-06	7.7	7.7	7.7	7.7	1.01e-03	1.56e-03	4.69e-04	1.8	10.1	-3.33e-03
913	ok	0.12	1.31e-03	1.78e-06	7.7	7.7	7.7	7.7	7.82e-04	1.78e-03	5.35e-04	1.7	10.1	-3.96e-03
914	ok	0.12	1.31e-03	1.83e-06	7.7	7.7	7.7	7.7	5.17e-04	1.97e-03	5.96e-04	1.7	10.1	-4.81e-03
915	ok	0.12	1.31e-03	1.85e-06	7.7	7.7	7.7	7.7	2.20e-04	2.13e-03	6.50e-04	1.6	10.1	-6.00e-03
916	ok	0.12	1.31e-03	1.92e-06	7.7	7.7	7.7	7.7	-1.04e-04	2.25e-03	6.90e-04	1.6	10.1	-7.69e-03
917	ok	0.12	1.31e-03	2.00e-06	7.7	7.7	7.7	7.7	-4.49e-04	2.29e-03	7.13e-04	1.7	10.1	-1.01e-02
918	ok	0.12	1.31e-03	2.07e-06	7.7	7.7	7.7	7.7	-8.07e-04	2.24e-03	7.15e-04	1.8	10.1	-1.36e-02
919	ok	0.12	1.32e-03	2.15e-06	7.7	7.7	7.7	7.7	-1.17e-03	2.08e-03	6.90e-04	2.0	10.1	-1.85e-02
920	ok	0.12	1.32e-03	2.23e-06	7.7	7.7	7.7	7.7	-1.51e-03	1.78e-03	6.37e-04	2.3	10.2	-2.55e-02
921	ok	0.12	1.33e-03	2.30e-06	7.7	7.7	7.7	7.7	-1.83e-03	1.33e-03	5.54e-04	2.7	10.2	-3.54e-02
922	ok	0.12	1.34e-03	2.38e-06	7.7	7.7	7.7	7.7	-2.11e-03	7.07e-04	4.41e-04	3.2	10.3	-4.90e-02
923	ok	0.12	1.36e-03	2.45e-06	7.7	7.7	7.7	7.7	-2.33e-03	-8.80e-05	3.00e-04	4.0	10.4	-6.74e-02
924	ok	0.12	1.37e-03	2.53e-06	7.7	7.7	7.7	7.7	-2.48e-03	-1.05e-03	1.37e-04	5.0	10.5	-9.20e-02
925	ok	0.12	1.40e-03	2.61e-06	7.7	7.7	7.7	7.7	-2.55e-03	-2.18e-03	-4.35e-05	6.1	10.7	-0.1
926	ok	0.12	1.42e-03	2.69e-06	7.7	7.7	7.7	7.7	-2.54e-03	-3.43e-03	-2.33e-04	7.4	10.9	-0.2
927	ok	0.12	1.44e-03	2.86e-06	7.7	7.7	7.7	7.7	-2.42e-03	-4.78e-03	-4.26e-04	8.9	11.1	-0.2
928	ok	0.12	1.47e-03	3.12e-06	7.7	7.7	7.7	7.7	-2.22e-03	-6.18e-03	-6.16e-04	10.5	11.2	-0.3
929	ok	0.12	1.58e-03	3.36e-06	7.7	7.7	7.7	7.7	-1.92e-03	-7.59e-03	-8.01e-04	12.0	11.3	-0.3
930	ok	0.12	1.75e-03	3.60e-06	7.7	7.7	7.7	7.7	-1.55e-03	-8.93e-03	-9.64e-04	13.3	11.3	-0.4
931	ok	0.12	1.86e-03	3.80e-06	7.7	7.7	7.7	7.7	-1.09e-03	-1.01e-02	-1.09e-03	14.2	11.2	-0.5
932	ok	0.12	1.87e-03	3.97e-06	7.7	7.7	7.7	7.7	-5.91e-04	-1.11e-02	-1.11e-03	14.2	10.9	-0.6

Codice	Titolo	Pag. 166 di 298
B.16a	Relazione di calcolo delle strutture	

PROGETTO DEFINITIVO
IMPIANTO DI GENERAZIONE DA FONTE RINNOVABILE (FOTOVOLTAICA) - 15_LECCE
POTENZA NOMINALE DC PARI A 40,69 MWP E POTENZA NOMINALE AC PARI A 42,00 MWAC

933	ok	0.12	1.73e-03	4.05e-06	7.7	7.7	7.7	7.7	-1.05e-04	-1.17e-02	-8.79e-04	13.1	10.2	-0.7
934	ok	0.12	1.39e-03	4.01e-06	7.7	7.7	7.7	7.7	2.88e-04	-1.18e-02	-2.45e-04	10.3	9.2	-0.8
935	ok	0.12	1.04e-03	3.88e-06	7.7	7.7	7.7	7.7	2.88e-04	-1.08e-02	1.27e-03	5.2	7.7	-0.9
936	ok	0.12	7.49e-04	3.93e-06	7.7	7.7	7.7	7.7	-6.58e-04	-7.58e-03	4.35e-03	-2.8	5.6	-1.0
937	ok	0.12	7.75e-04	4.49e-06	7.7	7.7	7.7	7.7	1.37e-04	-8.66e-03	2.59e-06	7.53e-02	5.9	-0.5
938	ok	0.12	6.84e-04	3.40e-06	7.7	7.7	7.7	7.7	-8.52e-04	-4.54e-03	-2.40e-03	-2.8	5.2	0.5
939	ok	0.12	7.18e-04	3.96e-06	7.7	7.7	7.7	7.7	1.65e-04	-5.86e-03	9.69e-06	8.18e-02	5.5	0.3
940	ok	0.12	9.65e-04	3.58e-06	7.7	7.7	7.7	7.7	6.12e-04	-9.13e-03	-7.56e-04	5.2	7.3	0.4
941	ok	0.12	1.35e-03	3.82e-06	7.7	7.7	7.7	7.7	8.45e-04	-1.10e-02	7.39e-05	10.3	8.8	0.4
942	ok	0.12	1.71e-03	3.86e-06	7.7	7.7	7.7	7.7	5.09e-04	-1.14e-02	4.36e-04	13.1	9.8	0.3
943	ok	0.12	1.85e-03	3.80e-06	7.7	7.7	7.7	7.7	3.07e-06	-1.11e-02	5.72e-04	14.2	10.4	0.3
944	ok	0.12	1.84e-03	3.67e-06	7.7	7.7	7.7	7.7	-5.68e-04	-1.02e-02	5.69e-04	14.1	10.7	0.2
945	ok	0.12	1.73e-03	3.50e-06	7.7	7.7	7.7	7.7	-1.10e-03	-9.03e-03	5.10e-04	13.3	10.8	0.2
946	ok	0.12	1.56e-03	3.30e-06	7.7	7.7	7.7	7.7	-1.56e-03	-7.71e-03	4.27e-04	12.0	10.8	0.2
947	ok	0.12	1.40e-03	3.09e-06	7.7	7.7	7.7	7.7	-1.93e-03	-6.32e-03	3.34e-04	10.4	10.6	0.1
948	ok	0.12	1.37e-03	2.87e-06	7.7	7.7	7.7	7.7	-2.21e-03	-4.92e-03	2.36e-04	8.9	10.5	0.1
949	ok	0.12	1.34e-03	2.71e-06	7.7	7.7	7.7	7.7	-2.38e-03	-3.57e-03	1.38e-04	7.4	10.3	8.02e-02
950	ok	0.12	1.32e-03	2.58e-06	7.7	7.7	7.7	7.7	-2.46e-03	-2.31e-03	4.14e-05	6.0	10.1	6.01e-02
951	ok	0.12	1.29e-03	2.45e-06	7.7	7.7	7.7	7.7	-2.45e-03	-1.18e-03	-5.07e-05	4.9	9.9	4.43e-02
952	ok	0.12	1.27e-03	2.33e-06	7.7	7.7	7.7	7.7	-2.35e-03	-2.03e-04	-1.35e-04	3.9	9.8	3.22e-02
953	ok	0.12	1.26e-03	2.22e-06	7.7	7.7	7.7	7.7	-2.17e-03	6.10e-04	-2.08e-04	3.1	9.7	2.32e-02
954	ok	0.12	1.25e-03	2.10e-06	7.7	7.7	7.7	7.7	-1.93e-03	1.25e-03	-2.67e-04	2.6	9.6	1.66e-02
955	ok	0.12	1.24e-03	2.00e-06	7.7	7.7	7.7	7.7	-1.63e-03	1.73e-03	-3.12e-04	2.1	9.5	1.18e-02
956	ok	0.12	1.23e-03	1.89e-06	7.7	7.7	7.7	7.7	-1.31e-03	2.05e-03	-3.41e-04	1.8	9.5	8.47e-03
957	ok	0.12	1.23e-03	1.80e-06	7.7	7.7	7.7	7.7	-9.59e-04	2.23e-03	-3.56e-04	1.7	9.4	6.17e-03
958	ok	0.12	1.23e-03	1.71e-06	7.7	7.7	7.7	7.7	-6.05e-04	2.30e-03	-3.58e-04	1.5	9.4	4.59e-03
959	ok	0.12	1.22e-03	1.62e-06	7.7	7.7	7.7	7.7	-2.58e-04	2.27e-03	-3.48e-04	1.5	9.4	3.53e-03
960	ok	0.12	1.23e-03	1.55e-06	7.7	7.7	7.7	7.7	7.32e-05	2.17e-03	-3.30e-04	1.5	9.4	2.81e-03
961	ok	0.12	1.23e-03	1.48e-06	7.7	7.7	7.7	7.7	3.81e-04	2.01e-03	-3.04e-04	1.5	9.4	2.33e-03
962	ok	0.12	1.23e-03	1.42e-06	7.7	7.7	7.7	7.7	6.59e-04	1.82e-03	-2.74e-04	1.6	9.4	2.00e-03
963	ok	0.12	1.23e-03	1.37e-06	7.7	7.7	7.7	7.7	9.05e-04	1.61e-03	-2.42e-04	1.6	9.4	1.77e-03
964	ok	0.12	1.23e-03	1.32e-06	7.7	7.7	7.7	7.7	1.12e-03	1.40e-03	-2.08e-04	1.7	9.5	1.61e-03
965	ok	0.12	1.23e-03	1.28e-06	7.7	7.7	7.7	7.7	1.30e-03	1.18e-03	-1.76e-04	1.7	9.5	1.48e-03
966	ok	0.12	1.23e-03	1.25e-06	7.7	7.7	7.7	7.7	1.45e-03	9.82e-04	-1.45e-04	1.8	9.5	1.39e-03
967	ok	0.12	1.23e-03	1.22e-06	7.7	7.7	7.7	7.7	1.57e-03	7.97e-04	-1.17e-04	1.8	9.5	1.32e-03
968	ok	0.12	1.24e-03	1.20e-06	7.7	7.7	7.7	7.7	1.67e-03	6.33e-04	-9.17e-05	1.8	9.5	-1.39e-03
969	ok	0.12	1.24e-03	1.18e-06	7.7	7.7	7.7	7.7	1.74e-03	4.88e-04	-7.00e-05	1.9	9.5	-1.43e-03
970	ok	0.12	1.24e-03	1.17e-06	7.7	7.7	7.7	7.7	1.79e-03	3.63e-04	-5.18e-05	1.9	9.5	-1.46e-03
971	ok	0.12	1.24e-03	1.16e-06	7.7	7.7	7.7	7.7	1.82e-03	2.59e-04	-3.68e-05	1.9	9.5	-1.48e-03
972	ok	0.12	1.24e-03	1.15e-06	7.7	7.7	7.7	7.7	1.84e-03	1.73e-04	-2.49e-05	1.9	9.5	-1.49e-03
973	ok	0.12	1.24e-03	1.14e-06	7.7	7.7	7.7	7.7	1.86e-03	1.04e-04	-1.58e-05	1.9	9.5	-1.48e-03
974	ok	0.12	1.24e-03	1.13e-06	7.7	7.7	7.7	7.7	1.86e-03	4.96e-05	-9.07e-06	1.9	9.5	-1.47e-03
975	ok	0.12	1.24e-03	1.12e-06	7.7	7.7	7.7	7.7	1.87e-03	7.62e-06	-4.44e-06	1.9	9.5	-1.46e-03
976	ok	0.12	1.24e-03	1.12e-06	7.7	7.7	7.7	7.7	1.86e-03	-2.38e-05	-1.52e-06	1.9	9.5	-1.44e-03

Codice	Titolo	Pag. 167 di 298
B.16a	Relazione di calcolo delle strutture	

PROGETTO DEFINITIVO
IMPIANTO DI GENERAZIONE DA FONTE RINNOVABILE (FOTOVOLTAICA) - 15_LECCE
POTENZA NOMINALE DC PARI A 40,69 MWP E POTENZA NOMINALE AC PARI A 42,00 MWAC

977	ok	0.12	1.24e-03	1.11e-06	7.7	7.7	7.7	7.7	1.86e-03	-4.64e-05	0.0	1.9	9.5	-1.42e-03
978	ok	0.12	1.24e-03	1.10e-06	7.7	7.7	7.7	7.7	1.86e-03	-6.16e-05	0.0	1.9	9.5	-1.39e-03
979	ok	0.12	1.24e-03	1.11e-06	7.7	7.7	7.7	7.7	1.86e-03	-7.02e-05	0.0	1.9	9.5	-1.37e-03
980	ok	0.12	1.24e-03	1.10e-06	7.7	7.7	7.7	7.7	1.86e-03	-7.31e-05	0.0	1.9	9.5	1.34e-03
981	ok	0.12	1.24e-03	1.11e-06	7.7	7.7	7.7	7.7	1.86e-03	-7.02e-05	0.0	1.9	9.5	1.37e-03
982	ok	0.12	1.24e-03	1.10e-06	7.7	7.7	7.7	7.7	1.86e-03	-6.16e-05	0.0	1.9	9.5	1.39e-03
983	ok	0.12	1.24e-03	1.11e-06	7.7	7.7	7.7	7.7	1.86e-03	-4.64e-05	0.0	1.9	9.5	1.42e-03
984	ok	0.12	1.24e-03	1.12e-06	7.7	7.7	7.7	7.7	1.86e-03	-2.38e-05	1.52e-06	1.9	9.5	1.44e-03
985	ok	0.12	1.24e-03	1.12e-06	7.7	7.7	7.7	7.7	1.87e-03	7.62e-06	4.44e-06	1.9	9.5	1.46e-03
986	ok	0.12	1.24e-03	1.13e-06	7.7	7.7	7.7	7.7	1.86e-03	4.96e-05	9.07e-06	1.9	9.5	1.47e-03
987	ok	0.12	1.24e-03	1.14e-06	7.7	7.7	7.7	7.7	1.86e-03	1.04e-04	1.58e-05	1.9	9.5	1.48e-03
988	ok	0.12	1.24e-03	1.15e-06	7.7	7.7	7.7	7.7	1.84e-03	1.73e-04	2.49e-05	1.9	9.5	1.49e-03
989	ok	0.12	1.24e-03	1.16e-06	7.7	7.7	7.7	7.7	1.82e-03	2.59e-04	3.68e-05	1.9	9.5	1.48e-03
990	ok	0.12	1.24e-03	1.17e-06	7.7	7.7	7.7	7.7	1.79e-03	3.63e-04	5.18e-05	1.9	9.5	1.46e-03
991	ok	0.12	1.24e-03	1.18e-06	7.7	7.7	7.7	7.7	1.74e-03	4.88e-04	7.00e-05	1.9	9.5	1.43e-03
992	ok	0.12	1.24e-03	1.20e-06	7.7	7.7	7.7	7.7	1.67e-03	6.33e-04	9.17e-05	1.8	9.5	1.39e-03
993	ok	0.12	1.23e-03	1.22e-06	7.7	7.7	7.7	7.7	1.57e-03	7.97e-04	1.17e-04	1.8	9.5	-1.32e-03
994	ok	0.12	1.23e-03	1.25e-06	7.7	7.7	7.7	7.7	1.45e-03	9.82e-04	1.45e-04	1.8	9.5	-1.39e-03
995	ok	0.12	1.23e-03	1.28e-06	7.7	7.7	7.7	7.7	1.30e-03	1.18e-03	1.76e-04	1.7	9.5	-1.48e-03
996	ok	0.12	1.23e-03	1.32e-06	7.7	7.7	7.7	7.7	1.12e-03	1.40e-03	2.08e-04	1.7	9.5	-1.61e-03
997	ok	0.12	1.23e-03	1.37e-06	7.7	7.7	7.7	7.7	9.05e-04	1.61e-03	2.42e-04	1.6	9.4	-1.77e-03
998	ok	0.12	1.23e-03	1.42e-06	7.7	7.7	7.7	7.7	6.59e-04	1.82e-03	2.74e-04	1.6	9.4	-2.00e-03
999	ok	0.12	1.23e-03	1.48e-06	7.7	7.7	7.7	7.7	3.81e-04	2.01e-03	3.04e-04	1.5	9.4	-2.33e-03
1000	ok	0.12	1.23e-03	1.55e-06	7.7	7.7	7.7	7.7	7.32e-05	2.17e-03	3.30e-04	1.5	9.4	-2.81e-03
1001	ok	0.12	1.22e-03	1.62e-06	7.7	7.7	7.7	7.7	-2.58e-04	2.27e-03	3.48e-04	1.5	9.4	-3.53e-03
1002	ok	0.12	1.23e-03	1.71e-06	7.7	7.7	7.7	7.7	-6.05e-04	2.30e-03	3.58e-04	1.5	9.4	-4.59e-03
1003	ok	0.12	1.23e-03	1.80e-06	7.7	7.7	7.7	7.7	-9.59e-04	2.23e-03	3.56e-04	1.7	9.4	-6.17e-03
1004	ok	0.12	1.23e-03	1.89e-06	7.7	7.7	7.7	7.7	-1.31e-03	2.05e-03	3.41e-04	1.8	9.5	-8.47e-03
1005	ok	0.12	1.24e-03	2.00e-06	7.7	7.7	7.7	7.7	-1.63e-03	1.73e-03	3.12e-04	2.1	9.5	-1.18e-02
1006	ok	0.12	1.25e-03	2.10e-06	7.7	7.7	7.7	7.7	-1.93e-03	1.25e-03	2.67e-04	2.6	9.6	-1.66e-02
1007	ok	0.12	1.26e-03	2.22e-06	7.7	7.7	7.7	7.7	-2.17e-03	6.10e-04	2.08e-04	3.1	9.7	-2.32e-02
1008	ok	0.12	1.27e-03	2.33e-06	7.7	7.7	7.7	7.7	-2.35e-03	-2.03e-04	1.35e-04	3.9	9.8	-3.22e-02
1009	ok	0.12	1.29e-03	2.45e-06	7.7	7.7	7.7	7.7	-2.45e-03	-1.18e-03	5.07e-05	4.9	9.9	-4.43e-02
1010	ok	0.12	1.32e-03	2.58e-06	7.7	7.7	7.7	7.7	-2.46e-03	-2.31e-03	-4.14e-05	6.0	10.1	-6.01e-02
1011	ok	0.12	1.34e-03	2.71e-06	7.7	7.7	7.7	7.7	-2.38e-03	-3.57e-03	-1.38e-04	7.4	10.3	-8.02e-02
1012	ok	0.12	1.37e-03	2.87e-06	7.7	7.7	7.7	7.7	-2.21e-03	-4.92e-03	-2.36e-04	8.9	10.5	-0.1
1013	ok	0.12	1.40e-03	3.09e-06	7.7	7.7	7.7	7.7	-1.93e-03	-6.32e-03	-3.34e-04	10.4	10.6	-0.1
1014	ok	0.12	1.56e-03	3.30e-06	7.7	7.7	7.7	7.7	-1.56e-03	-7.71e-03	-4.27e-04	12.0	10.8	-0.2
1015	ok	0.12	1.73e-03	3.50e-06	7.7	7.7	7.7	7.7	-1.10e-03	-9.03e-03	-5.10e-04	13.3	10.8	-0.2
1016	ok	0.12	1.84e-03	3.67e-06	7.7	7.7	7.7	7.7	-5.68e-04	-1.02e-02	-5.69e-04	14.1	10.7	-0.2
1017	ok	0.12	1.85e-03	3.80e-06	7.7	7.7	7.7	7.7	3.07e-06	-1.11e-02	-5.72e-04	14.2	10.4	-0.3
1018	ok	0.12	1.71e-03	3.85e-06	7.7	7.7	7.7	7.7	5.09e-04	-1.14e-02	-4.36e-04	13.1	9.8	-0.3
1019	ok	0.12	1.35e-03	3.81e-06	7.7	7.7	7.7	7.7	8.45e-04	-1.10e-02	-7.39e-05	10.3	8.8	-0.4
1020	ok	0.12	9.65e-04	3.57e-06	7.7	7.7	7.7	7.7	6.12e-04	-9.13e-03	7.56e-04	5.2	7.3	-0.4

Codice	Titolo	Pag. 168 di 298
B.16a	Relazione di calcolo delle strutture	

PROGETTO DEFINITIVO
IMPIANTO DI GENERAZIONE DA FONTE RINNOVABILE (FOTOVOLTAICA) - 15_LECCE
POTENZA NOMINALE DC PARI A 40,69 MWP E POTENZA NOMINALE AC PARI A 42,00 MWAC

1021	ok	0.12	6.84e-04	3.40e-06	7.7	7.7	7.7	7.7	-8.52e-04	-4.54e-03	2.40e-03	-2.8	5.2	-0.5
1022	ok	0.12	7.18e-04	3.96e-06	7.7	7.7	7.7	7.7	1.65e-04	-5.86e-03	-9.69e-06	8.18e-02	5.5	-0.3
1023	ok	0.12	6.60e-04	3.07e-06	7.7	7.7	7.7	7.7	-9.16e-04	-3.49e-03	-1.75e-05	-2.8	5.1	9.87e-02
1024	ok	0.12	6.97e-04	3.69e-06	7.7	7.7	7.7	7.7	1.71e-04	-4.89e-03	1.64e-05	8.49e-02	5.3	0.2
1025	ok	0.12	9.34e-04	3.45e-06	7.7	7.7	7.7	7.7	7.25e-04	-8.54e-03	-7.16e-06	5.2	7.1	4.67e-02
1026	ok	0.12	1.34e-03	3.63e-06	7.7	7.7	7.7	7.7	1.04e-03	-1.07e-02	-4.58e-06	10.3	8.6	1.66e-02
1027	ok	0.12	1.70e-03	3.68e-06	7.7	7.7	7.7	7.7	7.18e-04	-1.13e-02	0.0	13.1	9.6	2.92e-03
1028	ok	0.12	1.85e-03	3.63e-06	7.7	7.7	7.7	7.7	2.05e-04	-1.11e-02	0.0	14.2	10.2	5.24e-03
1029	ok	0.12	1.84e-03	3.53e-06	7.7	7.7	7.7	7.7	-3.89e-04	-1.02e-02	0.0	14.1	10.5	-4.93e-03
1030	ok	0.12	1.73e-03	3.38e-06	7.7	7.7	7.7	7.7	-9.49e-04	-9.07e-03	0.0	13.3	10.6	-4.30e-03
1031	ok	0.12	1.56e-03	3.22e-06	7.7	7.7	7.7	7.7	-1.43e-03	-7.76e-03	0.0	12.0	10.6	-3.66e-03
1032	ok	0.12	1.36e-03	3.04e-06	7.7	7.7	7.7	7.7	-1.83e-03	-6.37e-03	0.0	10.4	10.4	-3.06e-03
1033	ok	0.12	1.34e-03	2.86e-06	7.7	7.7	7.7	7.7	-2.13e-03	-4.97e-03	0.0	8.8	10.3	-2.53e-03
1034	ok	0.12	1.31e-03	2.68e-06	7.7	7.7	7.7	7.7	-2.33e-03	-3.62e-03	0.0	7.3	10.1	-2.08e-03
1035	ok	0.12	1.29e-03	2.51e-06	7.7	7.7	7.7	7.7	-2.43e-03	-2.36e-03	0.0	6.0	9.9	-8.00e-04
1036	ok	0.12	1.27e-03	2.34e-06	7.7	7.7	7.7	7.7	-2.44e-03	-1.23e-03	0.0	4.8	9.7	-8.70e-04
1037	ok	0.12	1.25e-03	2.18e-06	7.7	7.7	7.7	7.7	-2.35e-03	-2.42e-04	0.0	3.9	9.6	-9.09e-04
1038	ok	0.12	1.23e-03	2.04e-06	7.7	7.7	7.7	7.7	-2.19e-03	5.77e-04	1.39e-06	3.1	9.4	-9.27e-04
1039	ok	0.12	1.22e-03	1.90e-06	7.7	7.7	7.7	7.7	-1.96e-03	1.23e-03	1.97e-06	2.5	9.4	-9.30e-04
1040	ok	0.12	1.21e-03	1.77e-06	7.7	7.7	7.7	7.7	-1.67e-03	1.71e-03	2.52e-06	2.1	9.3	-9.24e-04
1041	ok	0.12	1.20e-03	1.65e-06	7.7	7.7	7.7	7.7	-1.35e-03	2.04e-03	3.02e-06	1.8	9.2	-9.14e-04
1042	ok	0.12	1.20e-03	1.54e-06	7.7	7.7	7.7	7.7	-1.01e-03	2.23e-03	3.46e-06	1.6	9.2	-9.02e-04
1043	ok	0.12	1.20e-03	1.44e-06	7.7	7.7	7.7	7.7	-6.56e-04	2.30e-03	3.82e-06	1.5	9.2	-8.90e-04
1044	ok	0.12	1.19e-03	1.35e-06	7.7	7.7	7.7	7.7	-3.09e-04	2.28e-03	4.10e-06	1.5	9.2	-8.80e-04
1045	ok	0.12	1.20e-03	1.27e-06	7.7	7.7	7.7	7.7	2.46e-05	2.18e-03	4.30e-06	1.5	9.2	-8.71e-04
1046	ok	0.12	1.20e-03	1.20e-06	7.7	7.7	7.7	7.7	3.35e-04	2.03e-03	4.41e-06	1.5	9.2	-8.65e-04
1047	ok	0.12	1.20e-03	1.15e-06	7.7	7.7	7.7	7.7	6.18e-04	1.84e-03	4.45e-06	1.5	9.2	-8.60e-04
1048	ok	0.12	1.20e-03	1.10e-06	7.7	7.7	7.7	7.7	8.69e-04	1.63e-03	4.42e-06	1.6	9.2	-8.57e-04
1049	ok	0.12	1.20e-03	1.06e-06	7.7	7.7	7.7	7.7	1.09e-03	1.41e-03	4.32e-06	1.6	9.2	-8.56e-04
1050	ok	0.12	1.20e-03	1.03e-06	7.7	7.7	7.7	7.7	1.27e-03	1.20e-03	4.18e-06	1.7	9.2	-8.56e-04
1051	ok	0.12	1.20e-03	0.0	7.7	7.7	7.7	7.7	1.43e-03	9.97e-04	3.99e-06	1.7	9.2	-8.56e-04
1052	ok	0.12	1.20e-03	0.0	7.7	7.7	7.7	7.7	1.55e-03	8.10e-04	3.77e-06	1.8	9.2	-8.57e-04
1053	ok	0.12	1.20e-03	0.0	7.7	7.7	7.7	7.7	1.65e-03	6.43e-04	3.53e-06	1.8	9.3	-8.59e-04
1054	ok	0.12	1.21e-03	0.0	7.7	7.7	7.7	7.7	1.73e-03	4.97e-04	2.80e-06	1.8	9.3	8.78e-04
1055	ok	0.12	1.21e-03	0.0	7.7	7.7	7.7	7.7	1.78e-03	3.71e-04	2.53e-06	1.8	9.3	8.80e-04
1056	ok	0.12	1.21e-03	0.0	7.7	7.7	7.7	7.7	1.82e-03	2.66e-04	2.27e-06	1.9	9.3	8.80e-04
1057	ok	0.12	1.21e-03	0.0	7.7	7.7	7.7	7.7	1.84e-03	1.78e-04	1.99e-06	1.9	9.3	8.80e-04
1058	ok	0.12	1.21e-03	0.0	7.7	7.7	7.7	7.7	1.86e-03	1.08e-04	1.72e-06	1.9	9.3	8.80e-04
1059	ok	0.12	1.21e-03	0.0	7.7	7.7	7.7	7.7	1.86e-03	5.24e-05	1.44e-06	1.9	9.3	8.79e-04
1060	ok	0.12	1.21e-03	0.0	7.7	7.7	7.7	7.7	1.87e-03	9.47e-06	1.17e-06	1.9	9.3	8.78e-04
1061	ok	0.12	1.21e-03	0.0	7.7	7.7	7.7	7.7	1.87e-03	-2.27e-05	0.0	1.9	9.3	8.77e-04
1062	ok	0.12	1.21e-03	0.0	7.7	7.7	7.7	7.7	1.86e-03	-4.59e-05	0.0	1.9	9.3	8.76e-04
1063	ok	0.12	1.21e-03	0.0	7.7	7.7	7.7	7.7	1.86e-03	-6.14e-05	0.0	1.9	9.3	8.75e-04
1064	ok	0.12	1.21e-03	0.0	7.7	7.7	7.7	7.7	1.86e-03	-7.04e-05	0.0	1.9	9.3	8.74e-04

Codice	Titolo	Pag. 169 di 298
B.16a	Relazione di calcolo delle strutture	

PROGETTO DEFINITIVO
IMPIANTO DI GENERAZIONE DA FONTE RINNOVABILE (FOTOVOLTAICA) - 15_LECCE
POTENZA NOMINALE DC PARI A 40,69 MWP E POTENZA NOMINALE AC PARI A 42,00 MWAC

1065	ok	0.12	1.21e-03	0.0	7.7	7.7	7.7	7.7	1.86e-03	-7.33e-05	0.0	1.9	9.3	-8.74e-04
1066	ok	0.12	1.21e-03	0.0	7.7	7.7	7.7	7.7	1.86e-03	-7.04e-05	0.0	1.9	9.3	-8.74e-04
1067	ok	0.12	1.21e-03	0.0	7.7	7.7	7.7	7.7	1.86e-03	-6.14e-05	0.0	1.9	9.3	-8.75e-04
1068	ok	0.12	1.21e-03	0.0	7.7	7.7	7.7	7.7	1.86e-03	-4.59e-05	0.0	1.9	9.3	-8.76e-04
1069	ok	0.12	1.21e-03	0.0	7.7	7.7	7.7	7.7	1.87e-03	-2.27e-05	0.0	1.9	9.3	-8.77e-04
1070	ok	0.12	1.21e-03	0.0	7.7	7.7	7.7	7.7	1.87e-03	9.47e-06	-1.17e-06	1.9	9.3	-8.78e-04
1071	ok	0.12	1.21e-03	0.0	7.7	7.7	7.7	7.7	1.86e-03	5.24e-05	-1.44e-06	1.9	9.3	-8.79e-04
1072	ok	0.12	1.21e-03	0.0	7.7	7.7	7.7	7.7	1.86e-03	1.08e-04	-1.72e-06	1.9	9.3	-8.80e-04
1073	ok	0.12	1.21e-03	0.0	7.7	7.7	7.7	7.7	1.84e-03	1.78e-04	-1.99e-06	1.9	9.3	-8.80e-04
1074	ok	0.12	1.21e-03	0.0	7.7	7.7	7.7	7.7	1.82e-03	2.66e-04	-2.27e-06	1.9	9.3	-8.80e-04
1075	ok	0.12	1.21e-03	0.0	7.7	7.7	7.7	7.7	1.78e-03	3.71e-04	-2.53e-06	1.8	9.3	-8.80e-04
1076	ok	0.12	1.21e-03	0.0	7.7	7.7	7.7	7.7	1.73e-03	4.97e-04	-2.80e-06	1.8	9.3	-8.78e-04
1077	ok	0.12	1.20e-03	0.0	7.7	7.7	7.7	7.7	1.65e-03	6.43e-04	-3.53e-06	1.8	9.3	8.59e-04
1078	ok	0.12	1.20e-03	0.0	7.7	7.7	7.7	7.7	1.55e-03	8.10e-04	-3.77e-06	1.8	9.2	8.57e-04
1079	ok	0.12	1.20e-03	1.00e-06	7.7	7.7	7.7	7.7	1.43e-03	9.97e-04	-3.99e-06	1.7	9.2	8.56e-04
1080	ok	0.12	1.20e-03	1.03e-06	7.7	7.7	7.7	7.7	1.27e-03	1.20e-03	-4.18e-06	1.7	9.2	8.56e-04
1081	ok	0.12	1.20e-03	1.06e-06	7.7	7.7	7.7	7.7	1.09e-03	1.41e-03	-4.32e-06	1.6	9.2	8.56e-04
1082	ok	0.12	1.20e-03	1.10e-06	7.7	7.7	7.7	7.7	8.69e-04	1.63e-03	-4.42e-06	1.6	9.2	8.57e-04
1083	ok	0.12	1.20e-03	1.15e-06	7.7	7.7	7.7	7.7	6.18e-04	1.84e-03	-4.45e-06	1.5	9.2	8.60e-04
1084	ok	0.12	1.20e-03	1.20e-06	7.7	7.7	7.7	7.7	3.35e-04	2.03e-03	-4.41e-06	1.5	9.2	8.65e-04
1085	ok	0.12	1.20e-03	1.27e-06	7.7	7.7	7.7	7.7	2.46e-05	2.18e-03	-4.30e-06	1.5	9.2	8.71e-04
1086	ok	0.12	1.19e-03	1.35e-06	7.7	7.7	7.7	7.7	-3.09e-04	2.28e-03	-4.10e-06	1.5	9.2	8.80e-04
1087	ok	0.12	1.20e-03	1.44e-06	7.7	7.7	7.7	7.7	-6.56e-04	2.30e-03	-3.82e-06	1.5	9.2	8.90e-04
1088	ok	0.12	1.20e-03	1.54e-06	7.7	7.7	7.7	7.7	-1.01e-03	2.23e-03	-3.46e-06	1.6	9.2	9.02e-04
1089	ok	0.12	1.20e-03	1.65e-06	7.7	7.7	7.7	7.7	-1.35e-03	2.04e-03	-3.02e-06	1.8	9.2	9.14e-04
1090	ok	0.12	1.21e-03	1.77e-06	7.7	7.7	7.7	7.7	-1.67e-03	1.71e-03	-2.52e-06	2.1	9.3	9.24e-04
1091	ok	0.12	1.22e-03	1.90e-06	7.7	7.7	7.7	7.7	-1.96e-03	1.23e-03	-1.97e-06	2.5	9.4	9.30e-04
1092	ok	0.12	1.23e-03	2.04e-06	7.7	7.7	7.7	7.7	-2.19e-03	5.77e-04	-1.39e-06	3.1	9.4	9.27e-04
1093	ok	0.12	1.25e-03	2.18e-06	7.7	7.7	7.7	7.7	-2.35e-03	-2.42e-04	0.0	3.9	9.6	9.09e-04
1094	ok	0.12	1.27e-03	2.34e-06	7.7	7.7	7.7	7.7	-2.44e-03	-1.23e-03	0.0	4.8	9.7	8.70e-04
1095	ok	0.12	1.29e-03	2.51e-06	7.7	7.7	7.7	7.7	-2.43e-03	-2.36e-03	0.0	6.0	9.9	8.00e-04
1096	ok	0.12	1.31e-03	2.68e-06	7.7	7.7	7.7	7.7	-2.33e-03	-3.62e-03	0.0	7.3	10.1	2.08e-03
1097	ok	0.12	1.34e-03	2.86e-06	7.7	7.7	7.7	7.7	-2.13e-03	-4.97e-03	0.0	8.8	10.3	2.53e-03
1098	ok	0.12	1.36e-03	3.04e-06	7.7	7.7	7.7	7.7	-1.83e-03	-6.37e-03	0.0	10.4	10.4	3.06e-03
1099	ok	0.12	1.56e-03	3.22e-06	7.7	7.7	7.7	7.7	-1.43e-03	-7.76e-03	0.0	12.0	10.6	3.66e-03
1100	ok	0.12	1.73e-03	3.38e-06	7.7	7.7	7.7	7.7	-9.49e-04	-9.07e-03	0.0	13.3	10.6	4.30e-03
1101	ok	0.12	1.84e-03	3.52e-06	7.7	7.7	7.7	7.7	-3.89e-04	-1.02e-02	0.0	14.1	10.5	4.93e-03
1102	ok	0.12	1.85e-03	3.63e-06	7.7	7.7	7.7	7.7	2.05e-04	-1.11e-02	0.0	14.2	10.2	-5.24e-03
1103	ok	0.12	1.70e-03	3.68e-06	7.7	7.7	7.7	7.7	7.18e-04	-1.13e-02	0.0	13.1	9.6	-2.92e-03
1104	ok	0.12	1.34e-03	3.63e-06	7.7	7.7	7.7	7.7	1.04e-03	-1.07e-02	4.58e-06	10.3	8.6	-1.66e-02
1105	ok	0.12	9.34e-04	3.45e-06	7.7	7.7	7.7	7.7	7.25e-04	-8.54e-03	7.16e-06	5.2	7.1	-4.67e-02
1106	ok	0.12	6.60e-04	3.06e-06	7.7	7.7	7.7	7.7	-9.16e-04	-3.49e-03	1.75e-05	-2.8	5.1	-9.87e-02
1107	ok	0.12	6.97e-04	3.69e-06	7.7	7.7	7.7	7.7	1.71e-04	-4.89e-03	-1.64e-05	8.49e-02	5.3	-0.2
1108	ok	0.12	6.84e-04	3.40e-06	7.7	7.7	7.7	7.7	-8.52e-04	-4.54e-03	2.40e-03	-2.8	5.2	-0.5

Codice	Titolo	Pag. 170 di 298
B.16a	Relazione di calcolo delle strutture	

PROGETTO DEFINITIVO
IMPIANTO DI GENERAZIONE DA FONTE RINNOVABILE (FOTOVOLTAICA) - 15_LECCE
POTENZA NOMINALE DC PARI A 40,69 MWP E POTENZA NOMINALE AC PARI A 42,00 MWAC

1109	ok	0.12	7.18e-04	3.96e-06	7.7	7.7	7.7	7.7	1.65e-04	-5.86e-03	-9.69e-06	8.18e-02	5.5	-0.3
1110	ok	0.12	9.65e-04	3.57e-06	7.7	7.7	7.7	7.7	6.12e-04	-9.13e-03	7.56e-04	5.2	7.3	-0.4
1111	ok	0.12	1.35e-03	3.81e-06	7.7	7.7	7.7	7.7	8.45e-04	-1.10e-02	-7.39e-05	10.3	8.8	-0.4
1112	ok	0.12	1.71e-03	3.85e-06	7.7	7.7	7.7	7.7	5.09e-04	-1.14e-02	-4.36e-04	13.1	9.8	-0.3
1113	ok	0.12	1.85e-03	3.80e-06	7.7	7.7	7.7	7.7	3.07e-06	-1.11e-02	-5.72e-04	14.2	10.4	-0.3
1114	ok	0.12	1.84e-03	3.67e-06	7.7	7.7	7.7	7.7	-5.68e-04	-1.02e-02	-5.69e-04	14.1	10.7	-0.2
1115	ok	0.12	1.73e-03	3.50e-06	7.7	7.7	7.7	7.7	-1.10e-03	-9.03e-03	-5.10e-04	13.3	10.8	-0.2
1116	ok	0.12	1.56e-03	3.30e-06	7.7	7.7	7.7	7.7	-1.56e-03	-7.71e-03	-4.27e-04	12.0	10.8	-0.2
1117	ok	0.12	1.40e-03	3.09e-06	7.7	7.7	7.7	7.7	-1.93e-03	-6.32e-03	-3.34e-04	10.4	10.6	-0.1
1118	ok	0.12	1.37e-03	2.87e-06	7.7	7.7	7.7	7.7	-2.21e-03	-4.92e-03	-2.36e-04	8.9	10.5	-0.1
1119	ok	0.12	1.34e-03	2.71e-06	7.7	7.7	7.7	7.7	-2.38e-03	-3.57e-03	-1.38e-04	7.4	10.3	-8.02e-02
1120	ok	0.12	1.32e-03	2.58e-06	7.7	7.7	7.7	7.7	-2.46e-03	-2.31e-03	-4.14e-05	6.0	10.1	-6.01e-02
1121	ok	0.12	1.29e-03	2.45e-06	7.7	7.7	7.7	7.7	-2.45e-03	-1.18e-03	5.07e-05	4.9	9.9	-4.43e-02
1122	ok	0.12	1.27e-03	2.33e-06	7.7	7.7	7.7	7.7	-2.35e-03	-2.03e-04	1.35e-04	3.9	9.8	-3.22e-02
1123	ok	0.12	1.26e-03	2.22e-06	7.7	7.7	7.7	7.7	-2.17e-03	6.10e-04	2.08e-04	3.1	9.7	-2.32e-02
1124	ok	0.12	1.25e-03	2.10e-06	7.7	7.7	7.7	7.7	-1.93e-03	1.25e-03	2.67e-04	2.6	9.6	-1.66e-02
1125	ok	0.12	1.24e-03	2.00e-06	7.7	7.7	7.7	7.7	-1.63e-03	1.73e-03	3.12e-04	2.1	9.5	-1.18e-02
1126	ok	0.12	1.23e-03	1.89e-06	7.7	7.7	7.7	7.7	-1.31e-03	2.05e-03	3.41e-04	1.8	9.5	-8.47e-03
1127	ok	0.12	1.23e-03	1.80e-06	7.7	7.7	7.7	7.7	-9.59e-04	2.23e-03	3.56e-04	1.7	9.4	-6.17e-03
1128	ok	0.12	1.23e-03	1.71e-06	7.7	7.7	7.7	7.7	-6.05e-04	2.30e-03	3.58e-04	1.5	9.4	-4.59e-03
1129	ok	0.12	1.22e-03	1.62e-06	7.7	7.7	7.7	7.7	-2.58e-04	2.27e-03	3.48e-04	1.5	9.4	-3.53e-03
1130	ok	0.12	1.23e-03	1.55e-06	7.7	7.7	7.7	7.7	7.32e-05	2.17e-03	3.30e-04	1.5	9.4	-2.81e-03
1131	ok	0.12	1.23e-03	1.48e-06	7.7	7.7	7.7	7.7	3.81e-04	2.01e-03	3.04e-04	1.5	9.4	-2.33e-03
1132	ok	0.12	1.23e-03	1.42e-06	7.7	7.7	7.7	7.7	6.59e-04	1.82e-03	2.74e-04	1.6	9.4	-2.00e-03
1133	ok	0.12	1.23e-03	1.37e-06	7.7	7.7	7.7	7.7	9.05e-04	1.61e-03	2.42e-04	1.6	9.4	-1.77e-03
1134	ok	0.12	1.23e-03	1.32e-06	7.7	7.7	7.7	7.7	1.12e-03	1.40e-03	2.08e-04	1.7	9.5	-1.61e-03
1135	ok	0.12	1.23e-03	1.28e-06	7.7	7.7	7.7	7.7	1.30e-03	1.18e-03	1.76e-04	1.7	9.5	-1.48e-03
1136	ok	0.12	1.23e-03	1.25e-06	7.7	7.7	7.7	7.7	1.45e-03	9.82e-04	1.45e-04	1.8	9.5	-1.39e-03
1137	ok	0.12	1.23e-03	1.22e-06	7.7	7.7	7.7	7.7	1.57e-03	7.97e-04	1.17e-04	1.8	9.5	-1.32e-03
1138	ok	0.12	1.24e-03	1.20e-06	7.7	7.7	7.7	7.7	1.67e-03	6.33e-04	9.17e-05	1.8	9.5	1.39e-03
1139	ok	0.12	1.24e-03	1.18e-06	7.7	7.7	7.7	7.7	1.74e-03	4.88e-04	7.00e-05	1.9	9.5	1.43e-03
1140	ok	0.12	1.24e-03	1.17e-06	7.7	7.7	7.7	7.7	1.79e-03	3.63e-04	5.18e-05	1.9	9.5	1.46e-03
1141	ok	0.12	1.24e-03	1.16e-06	7.7	7.7	7.7	7.7	1.82e-03	2.59e-04	3.68e-05	1.9	9.5	1.48e-03
1142	ok	0.12	1.24e-03	1.15e-06	7.7	7.7	7.7	7.7	1.84e-03	1.73e-04	2.49e-05	1.9	9.5	1.49e-03
1143	ok	0.12	1.24e-03	1.14e-06	7.7	7.7	7.7	7.7	1.86e-03	1.04e-04	1.58e-05	1.9	9.5	1.48e-03
1144	ok	0.12	1.24e-03	1.13e-06	7.7	7.7	7.7	7.7	1.86e-03	4.96e-05	9.07e-06	1.9	9.5	1.47e-03
1145	ok	0.12	1.24e-03	1.12e-06	7.7	7.7	7.7	7.7	1.87e-03	7.62e-06	4.44e-06	1.9	9.5	1.46e-03
1146	ok	0.12	1.24e-03	1.12e-06	7.7	7.7	7.7	7.7	1.86e-03	-2.38e-05	1.52e-06	1.9	9.5	1.44e-03
1147	ok	0.12	1.24e-03	1.11e-06	7.7	7.7	7.7	7.7	1.86e-03	-4.64e-05	0.0	1.9	9.5	1.42e-03
1148	ok	0.12	1.24e-03	1.10e-06	7.7	7.7	7.7	7.7	1.86e-03	-6.16e-05	0.0	1.9	9.5	1.39e-03
1149	ok	0.12	1.24e-03	1.11e-06	7.7	7.7	7.7	7.7	1.86e-03	-7.02e-05	0.0	1.9	9.5	1.37e-03
1150	ok	0.12	1.24e-03	1.10e-06	7.7	7.7	7.7	7.7	1.86e-03	-7.31e-05	0.0	1.9	9.5	-1.34e-03
1151	ok	0.12	1.24e-03	1.11e-06	7.7	7.7	7.7	7.7	1.86e-03	-7.02e-05	0.0	1.9	9.5	-1.37e-03
1152	ok	0.12	1.24e-03	1.10e-06	7.7	7.7	7.7	7.7	1.86e-03	-6.16e-05	0.0	1.9	9.5	-1.39e-03

Codice	Titolo	Pag. 171 di 298
B.16a	Relazione di calcolo delle strutture	

PROGETTO DEFINITIVO
IMPIANTO DI GENERAZIONE DA FONTE RINNOVABILE (FOTOVOLTAICA) - 15_LECCE
POTENZA NOMINALE DC PARI A 40,69 MWP E POTENZA NOMINALE AC PARI A 42,00 MWAC

1153	ok	0.12	1.24e-03	1.11e-06	7.7	7.7	7.7	7.7	1.86e-03	-4.64e-05	0.0	1.9	9.5	-1.42e-03
1154	ok	0.12	1.24e-03	1.12e-06	7.7	7.7	7.7	7.7	1.86e-03	-2.38e-05	-1.52e-06	1.9	9.5	-1.44e-03
1155	ok	0.12	1.24e-03	1.12e-06	7.7	7.7	7.7	7.7	1.87e-03	7.62e-06	-4.44e-06	1.9	9.5	-1.46e-03
1156	ok	0.12	1.24e-03	1.13e-06	7.7	7.7	7.7	7.7	1.86e-03	4.96e-05	-9.07e-06	1.9	9.5	-1.47e-03
1157	ok	0.12	1.24e-03	1.14e-06	7.7	7.7	7.7	7.7	1.86e-03	1.04e-04	-1.58e-05	1.9	9.5	-1.48e-03
1158	ok	0.12	1.24e-03	1.15e-06	7.7	7.7	7.7	7.7	1.84e-03	1.73e-04	-2.49e-05	1.9	9.5	-1.49e-03
1159	ok	0.12	1.24e-03	1.16e-06	7.7	7.7	7.7	7.7	1.82e-03	2.59e-04	-3.68e-05	1.9	9.5	-1.48e-03
1160	ok	0.12	1.24e-03	1.17e-06	7.7	7.7	7.7	7.7	1.79e-03	3.63e-04	-5.18e-05	1.9	9.5	-1.46e-03
1161	ok	0.12	1.24e-03	1.19e-06	7.7	7.7	7.7	7.7	1.74e-03	4.88e-04	-7.00e-05	1.9	9.5	-1.43e-03
1162	ok	0.12	1.24e-03	1.20e-06	7.7	7.7	7.7	7.7	1.67e-03	6.33e-04	-9.17e-05	1.8	9.5	-1.39e-03
1163	ok	0.12	1.23e-03	1.22e-06	7.7	7.7	7.7	7.7	1.57e-03	7.97e-04	-1.17e-04	1.8	9.5	1.32e-03
1164	ok	0.12	1.23e-03	1.25e-06	7.7	7.7	7.7	7.7	1.45e-03	9.82e-04	-1.45e-04	1.8	9.5	1.39e-03
1165	ok	0.12	1.23e-03	1.28e-06	7.7	7.7	7.7	7.7	1.30e-03	1.18e-03	-1.76e-04	1.7	9.5	1.48e-03
1166	ok	0.12	1.23e-03	1.32e-06	7.7	7.7	7.7	7.7	1.12e-03	1.40e-03	-2.08e-04	1.7	9.5	1.61e-03
1167	ok	0.12	1.23e-03	1.37e-06	7.7	7.7	7.7	7.7	9.05e-04	1.61e-03	-2.42e-04	1.6	9.4	1.77e-03
1168	ok	0.12	1.23e-03	1.42e-06	7.7	7.7	7.7	7.7	6.59e-04	1.82e-03	-2.74e-04	1.6	9.4	2.00e-03
1169	ok	0.12	1.23e-03	1.48e-06	7.7	7.7	7.7	7.7	3.81e-04	2.01e-03	-3.04e-04	1.5	9.4	2.33e-03
1170	ok	0.12	1.23e-03	1.55e-06	7.7	7.7	7.7	7.7	7.32e-05	2.17e-03	-3.30e-04	1.5	9.4	2.81e-03
1171	ok	0.12	1.22e-03	1.62e-06	7.7	7.7	7.7	7.7	-2.58e-04	2.27e-03	-3.48e-04	1.5	9.4	3.53e-03
1172	ok	0.12	1.23e-03	1.71e-06	7.7	7.7	7.7	7.7	-6.05e-04	2.30e-03	-3.58e-04	1.5	9.4	4.59e-03
1173	ok	0.12	1.23e-03	1.80e-06	7.7	7.7	7.7	7.7	-9.59e-04	2.23e-03	-3.56e-04	1.7	9.4	6.17e-03
1174	ok	0.12	1.23e-03	1.89e-06	7.7	7.7	7.7	7.7	-1.31e-03	2.05e-03	-3.41e-04	1.8	9.5	8.47e-03
1175	ok	0.12	1.24e-03	2.00e-06	7.7	7.7	7.7	7.7	-1.63e-03	1.73e-03	-3.12e-04	2.1	9.5	1.18e-02
1176	ok	0.12	1.25e-03	2.10e-06	7.7	7.7	7.7	7.7	-1.93e-03	1.25e-03	-2.67e-04	2.6	9.6	1.66e-02
1177	ok	0.12	1.26e-03	2.22e-06	7.7	7.7	7.7	7.7	-2.17e-03	6.10e-04	-2.08e-04	3.1	9.7	2.32e-02
1178	ok	0.12	1.27e-03	2.33e-06	7.7	7.7	7.7	7.7	-2.35e-03	-2.03e-04	-1.35e-04	3.9	9.8	3.22e-02
1179	ok	0.12	1.29e-03	2.45e-06	7.7	7.7	7.7	7.7	-2.45e-03	-1.18e-03	-5.07e-05	4.9	9.9	4.43e-02
1180	ok	0.12	1.32e-03	2.58e-06	7.7	7.7	7.7	7.7	-2.46e-03	-2.31e-03	4.14e-05	6.0	10.1	6.01e-02
1181	ok	0.12	1.34e-03	2.71e-06	7.7	7.7	7.7	7.7	-2.38e-03	-3.57e-03	1.38e-04	7.4	10.3	8.02e-02
1182	ok	0.12	1.37e-03	2.87e-06	7.7	7.7	7.7	7.7	-2.21e-03	-4.92e-03	2.36e-04	8.9	10.5	0.1
1183	ok	0.12	1.40e-03	3.09e-06	7.7	7.7	7.7	7.7	-1.93e-03	-6.32e-03	3.34e-04	10.4	10.6	0.1
1184	ok	0.12	1.56e-03	3.30e-06	7.7	7.7	7.7	7.7	-1.56e-03	-7.71e-03	4.27e-04	12.0	10.8	0.2
1185	ok	0.12	1.73e-03	3.50e-06	7.7	7.7	7.7	7.7	-1.10e-03	-9.03e-03	5.10e-04	13.3	10.8	0.2
1186	ok	0.12	1.84e-03	3.67e-06	7.7	7.7	7.7	7.7	-5.68e-04	-1.02e-02	5.69e-04	14.1	10.7	0.2
1187	ok	0.12	1.85e-03	3.80e-06	7.7	7.7	7.7	7.7	3.07e-06	-1.11e-02	5.72e-04	14.2	10.4	0.3
1188	ok	0.12	1.71e-03	3.85e-06	7.7	7.7	7.7	7.7	5.09e-04	-1.14e-02	4.36e-04	13.1	9.8	0.3
1189	ok	0.12	1.35e-03	3.81e-06	7.7	7.7	7.7	7.7	8.45e-04	-1.10e-02	7.39e-05	10.3	8.8	0.4
1190	ok	0.12	9.65e-04	3.57e-06	7.7	7.7	7.7	7.7	6.12e-04	-9.13e-03	-7.56e-04	5.2	7.3	0.4
1191	ok	0.12	6.84e-04	3.40e-06	7.7	7.7	7.7	7.7	-8.52e-04	-4.54e-03	-2.40e-03	-2.8	5.2	0.5
1192	ok	0.12	7.18e-04	3.96e-06	7.7	7.7	7.7	7.7	1.65e-04	-5.86e-03	9.69e-06	8.18e-02	5.5	0.3
1193	ok	0.12	7.49e-04	3.93e-06	7.7	7.7	7.7	7.7	-6.58e-04	-7.58e-03	4.35e-03	-2.8	5.6	-1.0
1194	ok	0.12	7.75e-04	4.49e-06	7.7	7.7	7.7	7.7	1.37e-04	-8.66e-03	2.59e-06	7.53e-02	5.9	-0.5
1195	ok	0.12	1.04e-03	3.88e-06	7.7	7.7	7.7	7.7	2.88e-04	-1.08e-02	1.27e-03	5.2	7.7	-0.9
1196	ok	0.12	1.39e-03	4.01e-06	7.7	7.7	7.7	7.7	2.88e-04	-1.18e-02	-2.45e-04	10.3	9.2	-0.8

Codice	Titolo	Pag. 172 di 298
B.16a	Relazione di calcolo delle strutture	

PROGETTO DEFINITIVO
IMPIANTO DI GENERAZIONE DA FONTE RINNOVABILE (FOTOVOLTAICA) - 15_LECCE
POTENZA NOMINALE DC PARI A 40,69 MWP E POTENZA NOMINALE AC PARI A 42,00 MWAC

1197	ok	0.12	1.73e-03	4.05e-06	7.7	7.7	7.7	7.7	-1.05e-04	-1.17e-02	-8.79e-04	13.1	10.2	-0.7
1198	ok	0.12	1.87e-03	3.97e-06	7.7	7.7	7.7	7.7	-5.91e-04	-1.11e-02	-1.11e-03	14.2	10.9	-0.6
1199	ok	0.12	1.86e-03	3.80e-06	7.7	7.7	7.7	7.7	-1.09e-03	-1.01e-02	-1.09e-03	14.2	11.2	-0.5
1200	ok	0.12	1.75e-03	3.60e-06	7.7	7.7	7.7	7.7	-1.55e-03	-8.93e-03	-9.64e-04	13.3	11.3	-0.4
1201	ok	0.12	1.58e-03	3.36e-06	7.7	7.7	7.7	7.7	-1.92e-03	-7.59e-03	-8.01e-04	12.0	11.3	-0.3
1202	ok	0.12	1.47e-03	3.11e-06	7.7	7.7	7.7	7.7	-2.22e-03	-6.18e-03	-6.16e-04	10.5	11.2	-0.3
1203	ok	0.12	1.44e-03	2.86e-06	7.7	7.7	7.7	7.7	-2.42e-03	-4.78e-03	-4.26e-04	8.9	11.1	-0.2
1204	ok	0.12	1.42e-03	2.69e-06	7.7	7.7	7.7	7.7	-2.54e-03	-3.43e-03	-2.33e-04	7.4	10.9	-0.2
1205	ok	0.12	1.40e-03	2.61e-06	7.7	7.7	7.7	7.7	-2.55e-03	-2.18e-03	-4.35e-05	6.1	10.7	-0.1
1206	ok	0.12	1.37e-03	2.53e-06	7.7	7.7	7.7	7.7	-2.48e-03	-1.05e-03	1.37e-04	5.0	10.5	-9.20e-02
1207	ok	0.12	1.36e-03	2.45e-06	7.7	7.7	7.7	7.7	-2.33e-03	-8.80e-05	3.00e-04	4.0	10.4	-6.74e-02
1208	ok	0.12	1.34e-03	2.38e-06	7.7	7.7	7.7	7.7	-2.11e-03	7.07e-04	4.41e-04	3.2	10.3	-4.90e-02
1209	ok	0.12	1.33e-03	2.30e-06	7.7	7.7	7.7	7.7	-1.83e-03	1.33e-03	5.54e-04	2.7	10.2	-3.54e-02
1210	ok	0.12	1.32e-03	2.23e-06	7.7	7.7	7.7	7.7	-1.51e-03	1.78e-03	6.37e-04	2.3	10.2	-2.55e-02
1211	ok	0.12	1.32e-03	2.15e-06	7.7	7.7	7.7	7.7	-1.17e-03	2.08e-03	6.90e-04	2.0	10.1	-1.85e-02
1212	ok	0.12	1.31e-03	2.07e-06	7.7	7.7	7.7	7.7	-8.07e-04	2.24e-03	7.15e-04	1.8	10.1	-1.36e-02
1213	ok	0.12	1.31e-03	2.00e-06	7.7	7.7	7.7	7.7	-4.49e-04	2.29e-03	7.13e-04	1.7	10.1	-1.01e-02
1214	ok	0.12	1.31e-03	1.92e-06	7.7	7.7	7.7	7.7	-1.04e-04	2.25e-03	6.90e-04	1.6	10.1	-7.69e-03
1215	ok	0.12	1.31e-03	1.85e-06	7.7	7.7	7.7	7.7	2.20e-04	2.13e-03	6.50e-04	1.6	10.1	-6.00e-03
1216	ok	0.12	1.31e-03	1.83e-06	7.7	7.7	7.7	7.7	5.17e-04	1.97e-03	5.96e-04	1.7	10.1	-4.81e-03
1217	ok	0.12	1.31e-03	1.78e-06	7.7	7.7	7.7	7.7	7.82e-04	1.78e-03	5.35e-04	1.7	10.1	-3.96e-03
1218	ok	0.12	1.32e-03	1.73e-06	7.7	7.7	7.7	7.7	1.01e-03	1.56e-03	4.69e-04	1.8	10.1	-3.33e-03
1219	ok	0.12	1.32e-03	1.69e-06	7.7	7.7	7.7	7.7	1.21e-03	1.35e-03	4.03e-04	1.8	10.1	-2.87e-03
1220	ok	0.12	1.32e-03	1.66e-06	7.7	7.7	7.7	7.7	1.38e-03	1.14e-03	3.38e-04	1.9	10.1	-2.51e-03
1221	ok	0.12	1.32e-03	1.63e-06	7.7	7.7	7.7	7.7	1.51e-03	9.40e-04	2.77e-04	1.9	10.1	-2.24e-03
1222	ok	0.12	1.32e-03	1.61e-06	7.7	7.7	7.7	7.7	1.62e-03	7.59e-04	2.22e-04	1.9	10.2	-2.03e-03
1223	ok	0.12	1.32e-03	1.59e-06	7.7	7.7	7.7	7.7	1.70e-03	5.98e-04	1.73e-04	2.0	10.2	-1.87e-03
1224	ok	0.12	1.32e-03	1.57e-06	7.7	7.7	7.7	7.7	1.76e-03	4.59e-04	1.31e-04	2.0	10.2	1.97e-03
1225	ok	0.12	1.32e-03	1.56e-06	7.7	7.7	7.7	7.7	1.81e-03	3.39e-04	9.57e-05	2.0	10.2	2.05e-03
1226	ok	0.12	1.32e-03	1.55e-06	7.7	7.7	7.7	7.7	1.83e-03	2.40e-04	6.70e-05	2.0	10.2	2.10e-03
1227	ok	0.12	1.32e-03	1.55e-06	7.7	7.7	7.7	7.7	1.85e-03	1.58e-04	4.43e-05	2.0	10.2	2.13e-03
1228	ok	0.12	1.32e-03	1.54e-06	7.7	7.7	7.7	7.7	1.86e-03	9.30e-05	2.71e-05	2.1	10.2	2.14e-03
1229	ok	0.12	1.32e-03	1.53e-06	7.7	7.7	7.7	7.7	1.86e-03	4.18e-05	1.46e-05	2.1	10.2	2.12e-03
1230	ok	0.12	1.32e-03	1.53e-06	7.7	7.7	7.7	7.7	1.86e-03	2.49e-06	6.19e-06	2.1	10.2	2.10e-03
1231	ok	0.12	1.32e-03	1.53e-06	7.7	7.7	7.7	7.7	1.86e-03	-2.68e-05	1.05e-06	2.1	10.2	2.06e-03
1232	ok	0.12	1.32e-03	1.53e-06	7.7	7.7	7.7	7.7	1.85e-03	-4.77e-05	-1.51e-06	2.1	10.2	2.02e-03
1233	ok	0.12	1.32e-03	1.54e-06	7.7	7.7	7.7	7.7	1.85e-03	-6.17e-05	-2.16e-06	2.1	10.2	1.97e-03
1234	ok	0.12	1.32e-03	1.56e-06	7.7	7.7	7.7	7.7	1.85e-03	-6.96e-05	-1.55e-06	2.1	10.2	1.92e-03
1235	ok	0.12	1.32e-03	1.56e-06	7.7	7.7	7.7	7.7	1.85e-03	-7.22e-05	0.0	2.1	10.2	-1.86e-03
1236	ok	0.12	1.32e-03	1.56e-06	7.7	7.7	7.7	7.7	1.85e-03	-6.96e-05	1.55e-06	2.1	10.2	-1.92e-03
1237	ok	0.12	1.32e-03	1.54e-06	7.7	7.7	7.7	7.7	1.85e-03	-6.17e-05	2.16e-06	2.1	10.2	-1.97e-03
1238	ok	0.12	1.32e-03	1.54e-06	7.7	7.7	7.7	7.7	1.85e-03	-4.77e-05	1.51e-06	2.1	10.2	-2.02e-03
1239	ok	0.12	1.32e-03	1.53e-06	7.7	7.7	7.7	7.7	1.86e-03	-2.68e-05	-1.05e-06	2.1	10.2	-2.06e-03
1240	ok	0.12	1.32e-03	1.53e-06	7.7	7.7	7.7	7.7	1.86e-03	2.49e-06	-6.19e-06	2.1	10.2	-2.10e-03

Codice	Titolo	Pag. 173 di 298
B.16a	Relazione di calcolo delle strutture	

PROGETTO DEFINITIVO
IMPIANTO DI GENERAZIONE DA FONTE RINNOVABILE (FOTOVOLTAICA) - 15_LECCE
POTENZA NOMINALE DC PARI A 40,69 MWP E POTENZA NOMINALE AC PARI A 42,00 MWAC

1241	ok	0.12	1.32e-03	1.53e-06	7.7	7.7	7.7	7.7	1.86e-03	4.18e-05	-1.46e-05	2.1	10.2	-2.12e-03
1242	ok	0.12	1.32e-03	1.54e-06	7.7	7.7	7.7	7.7	1.86e-03	9.30e-05	-2.71e-05	2.1	10.2	-2.14e-03
1243	ok	0.12	1.32e-03	1.55e-06	7.7	7.7	7.7	7.7	1.85e-03	1.58e-04	-4.43e-05	2.0	10.2	-2.13e-03
1244	ok	0.12	1.32e-03	1.55e-06	7.7	7.7	7.7	7.7	1.83e-03	2.40e-04	-6.70e-05	2.0	10.2	-2.10e-03
1245	ok	0.12	1.32e-03	1.56e-06	7.7	7.7	7.7	7.7	1.81e-03	3.39e-04	-9.57e-05	2.0	10.2	-2.05e-03
1246	ok	0.12	1.32e-03	1.58e-06	7.7	7.7	7.7	7.7	1.76e-03	4.59e-04	-1.31e-04	2.0	10.2	-1.97e-03
1247	ok	0.12	1.32e-03	1.59e-06	7.7	7.7	7.7	7.7	1.70e-03	5.98e-04	-1.73e-04	2.0	10.2	1.87e-03
1248	ok	0.12	1.32e-03	1.61e-06	7.7	7.7	7.7	7.7	1.62e-03	7.59e-04	-2.22e-04	1.9	10.2	2.03e-03
1249	ok	0.12	1.32e-03	1.63e-06	7.7	7.7	7.7	7.7	1.51e-03	9.40e-04	-2.77e-04	1.9	10.1	2.24e-03
1250	ok	0.12	1.32e-03	1.66e-06	7.7	7.7	7.7	7.7	1.38e-03	1.14e-03	-3.38e-04	1.9	10.1	2.51e-03
1251	ok	0.12	1.32e-03	1.69e-06	7.7	7.7	7.7	7.7	1.21e-03	1.35e-03	-4.03e-04	1.8	10.1	2.87e-03
1252	ok	0.12	1.32e-03	1.73e-06	7.7	7.7	7.7	7.7	1.01e-03	1.56e-03	-4.69e-04	1.8	10.1	3.33e-03
1253	ok	0.12	1.31e-03	1.78e-06	7.7	7.7	7.7	7.7	7.82e-04	1.78e-03	-5.35e-04	1.7	10.1	3.96e-03
1254	ok	0.12	1.31e-03	1.83e-06	7.7	7.7	7.7	7.7	5.17e-04	1.97e-03	-5.96e-04	1.7	10.1	4.81e-03
1255	ok	0.12	1.31e-03	1.85e-06	7.7	7.7	7.7	7.7	2.20e-04	2.13e-03	-6.50e-04	1.6	10.1	6.00e-03
1256	ok	0.12	1.31e-03	1.92e-06	7.7	7.7	7.7	7.7	-1.04e-04	2.25e-03	-6.90e-04	1.6	10.1	7.69e-03
1257	ok	0.12	1.31e-03	2.00e-06	7.7	7.7	7.7	7.7	-4.49e-04	2.29e-03	-7.13e-04	1.7	10.1	1.01e-02
1258	ok	0.12	1.31e-03	2.07e-06	7.7	7.7	7.7	7.7	-8.07e-04	2.24e-03	-7.15e-04	1.8	10.1	1.36e-02
1259	ok	0.12	1.32e-03	2.15e-06	7.7	7.7	7.7	7.7	-1.17e-03	2.08e-03	-6.90e-04	2.0	10.1	1.85e-02
1260	ok	0.12	1.32e-03	2.23e-06	7.7	7.7	7.7	7.7	-1.51e-03	1.78e-03	-6.37e-04	2.3	10.2	2.55e-02
1261	ok	0.12	1.33e-03	2.30e-06	7.7	7.7	7.7	7.7	-1.83e-03	1.33e-03	-5.54e-04	2.7	10.2	3.54e-02
1262	ok	0.12	1.34e-03	2.38e-06	7.7	7.7	7.7	7.7	-2.11e-03	7.07e-04	-4.41e-04	3.2	10.3	4.90e-02
1263	ok	0.12	1.36e-03	2.45e-06	7.7	7.7	7.7	7.7	-2.33e-03	-8.80e-05	-3.00e-04	4.0	10.4	6.74e-02
1264	ok	0.12	1.37e-03	2.53e-06	7.7	7.7	7.7	7.7	-2.48e-03	-1.05e-03	-1.37e-04	5.0	10.5	9.20e-02
1265	ok	0.12	1.40e-03	2.61e-06	7.7	7.7	7.7	7.7	-2.55e-03	-2.18e-03	4.35e-05	6.1	10.7	0.1
1266	ok	0.12	1.42e-03	2.69e-06	7.7	7.7	7.7	7.7	-2.54e-03	-3.43e-03	2.33e-04	7.4	10.9	0.2
1267	ok	0.12	1.44e-03	2.86e-06	7.7	7.7	7.7	7.7	-2.42e-03	-4.78e-03	4.26e-04	8.9	11.1	0.2
1268	ok	0.12	1.47e-03	3.11e-06	7.7	7.7	7.7	7.7	-2.22e-03	-6.18e-03	6.16e-04	10.5	11.2	0.3
1269	ok	0.12	1.58e-03	3.36e-06	7.7	7.7	7.7	7.7	-1.92e-03	-7.59e-03	8.01e-04	12.0	11.3	0.3
1270	ok	0.12	1.75e-03	3.60e-06	7.7	7.7	7.7	7.7	-1.55e-03	-8.93e-03	9.64e-04	13.3	11.3	0.4
1271	ok	0.12	1.86e-03	3.80e-06	7.7	7.7	7.7	7.7	-1.09e-03	-1.01e-02	1.09e-03	14.2	11.2	0.5
1272	ok	0.12	1.87e-03	3.97e-06	7.7	7.7	7.7	7.7	-5.91e-04	-1.11e-02	1.11e-03	14.2	10.9	0.6
1273	ok	0.12	1.73e-03	4.05e-06	7.7	7.7	7.7	7.7	-1.05e-04	-1.17e-02	8.79e-04	13.1	10.2	0.7
1274	ok	0.12	1.39e-03	4.01e-06	7.7	7.7	7.7	7.7	2.88e-04	-1.18e-02	2.45e-04	10.3	9.2	0.8
1275	ok	0.12	1.04e-03	3.88e-06	7.7	7.7	7.7	7.7	2.88e-04	-1.08e-02	-1.27e-03	5.2	7.7	0.9
1276	ok	0.12	7.49e-04	3.93e-06	7.7	7.7	7.7	7.7	-6.58e-04	-7.58e-03	-4.35e-03	-2.8	5.6	1.0
1277	ok	0.12	7.75e-04	4.49e-06	7.7	7.7	7.7	7.7	1.37e-04	-8.66e-03	-2.59e-06	7.53e-02	5.9	0.5
1278	ok	0.12	8.45e-04	4.67e-06	7.7	7.7	7.7	7.7	-3.51e-04	-1.24e-02	-4.98e-03	-2.7	6.2	-1.6
1279	ok	0.12	8.59e-04	5.19e-06	7.7	7.7	7.7	7.7	8.51e-05	-1.28e-02	2.64e-05	6.56e-02	6.5	-0.6
1280	ok	0.12	1.15e-03	4.29e-06	7.7	7.7	7.7	7.7	-2.27e-04	-1.33e-02	1.33e-03	5.2	8.4	-1.3
1281	ok	0.12	1.47e-03	4.29e-06	7.7	7.7	7.7	7.7	-5.95e-04	-1.30e-02	-5.91e-04	10.3	9.9	-1.1
1282	ok	0.12	1.76e-03	4.26e-06	7.7	7.7	7.7	7.7	-1.08e-03	-1.22e-02	-1.34e-03	13.1	11.0	-1.0
1283	ok	0.12	1.90e-03	4.11e-06	7.7	7.7	7.7	7.7	-1.53e-03	-1.12e-02	-1.58e-03	14.3	11.6	-0.9
1284	ok	0.12	1.88e-03	3.91e-06	7.7	7.7	7.7	7.7	-1.93e-03	-1.00e-02	-1.50e-03	14.2	12.0	-0.8

Codice	Titolo	Pag. 174 di 298
B.16a	Relazione di calcolo delle strutture	

PROGETTO DEFINITIVO
IMPIANTO DI GENERAZIONE DA FONTE RINNOVABILE (FOTOVOLTAICA) - 15_LECCE
POTENZA NOMINALE DC PARI A 40,69 MWP E POTENZA NOMINALE AC PARI A 42,00 MWAC

1285	ok	0.12	1.78e-03	3.66e-06	7.7	7.7	7.7	7.7	-2.26e-03	-8.75e-03	-1.32e-03	13.4	12.2	-0.7
1286	ok	0.12	1.65e-03	3.39e-06	7.7	7.7	7.7	7.7	-2.51e-03	-7.38e-03	-1.07e-03	12.1	12.2	-0.5
1287	ok	0.12	1.59e-03	3.11e-06	7.7	7.7	7.7	7.7	-2.69e-03	-5.96e-03	-8.04e-04	10.6	12.1	-0.4
1288	ok	0.12	1.56e-03	2.82e-06	7.7	7.7	7.7	7.7	-2.78e-03	-4.55e-03	-5.27e-04	9.0	11.9	-0.3
1289	ok	0.12	1.54e-03	2.77e-06	7.7	7.7	7.7	7.7	-2.78e-03	-3.20e-03	-2.44e-04	7.6	11.8	-0.3
1290	ok	0.12	1.52e-03	2.73e-06	7.7	7.7	7.7	7.7	-2.69e-03	-1.95e-03	3.32e-05	6.2	11.6	-0.2
1291	ok	0.12	1.50e-03	2.68e-06	7.7	7.7	7.7	7.7	-2.53e-03	-8.45e-04	2.94e-04	5.1	11.5	-0.1
1292	ok	0.12	1.48e-03	2.63e-06	7.7	7.7	7.7	7.7	-2.29e-03	9.55e-05	5.28e-04	4.2	11.4	-0.1
1293	ok	0.12	1.47e-03	2.58e-06	7.7	7.7	7.7	7.7	-1.99e-03	8.59e-04	7.27e-04	3.4	11.3	-8.15e-02
1294	ok	0.12	1.46e-03	2.53e-06	7.7	7.7	7.7	7.7	-1.66e-03	1.44e-03	8.83e-04	2.8	11.2	-6.03e-02
1295	ok	0.12	1.45e-03	2.47e-06	7.7	7.7	7.7	7.7	-1.29e-03	1.86e-03	9.93e-04	2.4	11.1	-4.46e-02
1296	ok	0.12	1.45e-03	2.41e-06	7.7	7.7	7.7	7.7	-9.16e-04	2.12e-03	1.06e-03	2.2	11.1	-3.33e-02
1297	ok	0.12	1.44e-03	2.35e-06	7.7	7.7	7.7	7.7	-5.41e-04	2.25e-03	1.08e-03	2.0	11.1	-2.50e-02
1298	ok	0.12	1.44e-03	2.29e-06	7.7	7.7	7.7	7.7	-1.80e-04	2.27e-03	1.07e-03	1.9	11.1	-1.90e-02
1299	ok	0.12	1.44e-03	2.24e-06	7.7	7.7	7.7	7.7	1.59e-04	2.21e-03	1.02e-03	1.8	11.1	-1.47e-02
1300	ok	0.12	1.44e-03	2.19e-06	7.7	7.7	7.7	7.7	4.69e-04	2.07e-03	9.57e-04	1.8	11.1	-1.15e-02
1301	ok	0.12	1.45e-03	2.14e-06	7.7	7.7	7.7	7.7	7.45e-04	1.90e-03	8.72e-04	1.9	11.1	-9.17e-03
1302	ok	0.12	1.45e-03	2.10e-06	7.7	7.7	7.7	7.7	9.86e-04	1.70e-03	7.76e-04	1.9	11.1	-7.40e-03
1303	ok	0.12	1.45e-03	2.06e-06	7.7	7.7	7.7	7.7	1.19e-03	1.48e-03	6.76e-04	2.0	11.1	-6.06e-03
1304	ok	0.12	1.45e-03	2.03e-06	7.7	7.7	7.7	7.7	1.36e-03	1.27e-03	5.76e-04	2.0	11.1	-5.03e-03
1305	ok	0.12	1.45e-03	2.00e-06	7.7	7.7	7.7	7.7	1.50e-03	1.06e-03	4.80e-04	2.1	11.2	-4.23e-03
1306	ok	0.12	1.45e-03	1.98e-06	7.7	7.7	7.7	7.7	1.61e-03	8.70e-04	3.91e-04	2.1	11.2	-3.61e-03
1307	ok	0.12	1.46e-03	1.96e-06	7.7	7.7	7.7	7.7	1.69e-03	6.96e-04	3.11e-04	2.2	11.2	-3.13e-03
1308	ok	0.12	1.46e-03	1.95e-06	7.7	7.7	7.7	7.7	1.76e-03	5.43e-04	2.40e-04	2.2	11.2	-2.77e-03
1309	ok	0.12	1.46e-03	1.93e-06	7.7	7.7	7.7	7.7	1.80e-03	4.12e-04	1.80e-04	2.2	11.2	-2.50e-03
1310	ok	0.12	1.46e-03	1.93e-06	7.7	7.7	7.7	7.7	1.83e-03	3.01e-04	1.29e-04	2.2	11.2	2.60e-03
1311	ok	0.12	1.46e-03	2.01e-06	7.7	7.7	7.7	7.7	1.85e-03	2.09e-04	8.87e-05	2.2	11.2	2.73e-03
1312	ok	0.12	1.46e-03	2.02e-06	7.7	7.7	7.7	7.7	1.86e-03	1.35e-04	5.70e-05	2.3	11.2	2.80e-03
1313	ok	0.12	1.46e-03	2.03e-06	7.7	7.7	7.7	7.7	1.86e-03	7.57e-05	3.32e-05	2.3	11.2	2.84e-03
1314	ok	0.12	1.46e-03	2.04e-06	7.7	7.7	7.7	7.7	1.86e-03	2.97e-05	1.63e-05	2.3	11.2	2.83e-03
1315	ok	0.12	1.46e-03	2.04e-06	7.7	7.7	7.7	7.7	1.85e-03	-5.23e-06	5.06e-06	2.3	11.2	2.80e-03
1316	ok	0.12	1.46e-03	2.04e-06	7.7	7.7	7.7	7.7	1.84e-03	-3.10e-05	-1.46e-06	2.3	11.2	2.75e-03
1317	ok	0.12	1.46e-03	2.04e-06	7.7	7.7	7.7	7.7	1.84e-03	-4.93e-05	-4.31e-06	2.3	11.2	2.69e-03
1318	ok	0.12	1.46e-03	2.04e-06	7.7	7.7	7.7	7.7	1.83e-03	-6.13e-05	-4.47e-06	2.3	11.2	2.62e-03
1319	ok	0.12	1.46e-03	2.07e-06	7.7	7.7	7.7	7.7	1.83e-03	-6.82e-05	-2.87e-06	2.3	11.2	2.54e-03
1320	ok	0.12	1.46e-03	2.06e-06	7.7	7.7	7.7	7.7	1.83e-03	-7.04e-05	0.0	2.3	11.2	-2.46e-03
1321	ok	0.12	1.46e-03	2.07e-06	7.7	7.7	7.7	7.7	1.83e-03	-6.82e-05	2.87e-06	2.3	11.2	-2.54e-03
1322	ok	0.12	1.46e-03	2.05e-06	7.7	7.7	7.7	7.7	1.83e-03	-6.13e-05	4.47e-06	2.3	11.2	-2.62e-03
1323	ok	0.12	1.46e-03	2.04e-06	7.7	7.7	7.7	7.7	1.84e-03	-4.93e-05	4.31e-06	2.3	11.2	-2.69e-03
1324	ok	0.12	1.46e-03	2.04e-06	7.7	7.7	7.7	7.7	1.84e-03	-3.10e-05	1.46e-06	2.3	11.2	-2.75e-03
1325	ok	0.12	1.46e-03	2.04e-06	7.7	7.7	7.7	7.7	1.85e-03	-5.23e-06	-5.06e-06	2.3	11.2	-2.80e-03
1326	ok	0.12	1.46e-03	2.04e-06	7.7	7.7	7.7	7.7	1.86e-03	2.97e-05	-1.63e-05	2.3	11.2	-2.83e-03
1327	ok	0.12	1.46e-03	2.03e-06	7.7	7.7	7.7	7.7	1.86e-03	7.57e-05	-3.32e-05	2.3	11.2	-2.84e-03
1328	ok	0.12	1.46e-03	2.02e-06	7.7	7.7	7.7	7.7	1.86e-03	1.35e-04	-5.70e-05	2.3	11.2	-2.80e-03

Codice	Titolo	Pag. 175 di 298
B.16a	Relazione di calcolo delle strutture	

PROGETTO DEFINITIVO
IMPIANTO DI GENERAZIONE DA FONTE RINNOVABILE (FOTOVOLTAICA) - 15_LECCE
POTENZA NOMINALE DC PARI A 40,69 MWP E POTENZA NOMINALE AC PARI A 42,00 MWAC

1329	ok	0.12	1.46e-03	2.01e-06	7.7	7.7	7.7	7.7	1.85e-03	2.09e-04	-8.87e-05	2.2	11.2	-2.73e-03
1330	ok	0.12	1.46e-03	1.93e-06	7.7	7.7	7.7	7.7	1.83e-03	3.01e-04	-1.29e-04	2.2	11.2	-2.60e-03
1331	ok	0.12	1.46e-03	1.94e-06	7.7	7.7	7.7	7.7	1.80e-03	4.12e-04	-1.80e-04	2.2	11.2	2.50e-03
1332	ok	0.12	1.46e-03	1.95e-06	7.7	7.7	7.7	7.7	1.76e-03	5.43e-04	-2.40e-04	2.2	11.2	2.77e-03
1333	ok	0.12	1.46e-03	1.96e-06	7.7	7.7	7.7	7.7	1.69e-03	6.96e-04	-3.11e-04	2.2	11.2	3.13e-03
1334	ok	0.12	1.45e-03	1.98e-06	7.7	7.7	7.7	7.7	1.61e-03	8.70e-04	-3.91e-04	2.1	11.2	3.61e-03
1335	ok	0.12	1.45e-03	2.00e-06	7.7	7.7	7.7	7.7	1.50e-03	1.06e-03	-4.80e-04	2.1	11.2	4.23e-03
1336	ok	0.12	1.45e-03	2.03e-06	7.7	7.7	7.7	7.7	1.36e-03	1.27e-03	-5.76e-04	2.0	11.1	5.03e-03
1337	ok	0.12	1.45e-03	2.06e-06	7.7	7.7	7.7	7.7	1.19e-03	1.48e-03	-6.76e-04	2.0	11.1	6.06e-03
1338	ok	0.12	1.45e-03	2.10e-06	7.7	7.7	7.7	7.7	9.86e-04	1.70e-03	-7.76e-04	1.9	11.1	7.40e-03
1339	ok	0.12	1.45e-03	2.14e-06	7.7	7.7	7.7	7.7	7.45e-04	1.90e-03	-8.72e-04	1.9	11.1	9.17e-03
1340	ok	0.12	1.44e-03	2.19e-06	7.7	7.7	7.7	7.7	4.69e-04	2.07e-03	-9.57e-04	1.8	11.1	1.15e-02
1341	ok	0.12	1.44e-03	2.24e-06	7.7	7.7	7.7	7.7	1.59e-04	2.21e-03	-1.02e-03	1.8	11.1	1.47e-02
1342	ok	0.12	1.44e-03	2.29e-06	7.7	7.7	7.7	7.7	-1.80e-04	2.27e-03	-1.07e-03	1.9	11.1	1.90e-02
1343	ok	0.12	1.44e-03	2.35e-06	7.7	7.7	7.7	7.7	-5.41e-04	2.25e-03	-1.08e-03	2.0	11.1	2.50e-02
1344	ok	0.12	1.45e-03	2.41e-06	7.7	7.7	7.7	7.7	-9.16e-04	2.12e-03	-1.06e-03	2.2	11.1	3.33e-02
1345	ok	0.12	1.45e-03	2.47e-06	7.7	7.7	7.7	7.7	-1.29e-03	1.86e-03	-9.93e-04	2.4	11.1	4.46e-02
1346	ok	0.12	1.46e-03	2.53e-06	7.7	7.7	7.7	7.7	-1.66e-03	1.44e-03	-8.83e-04	2.8	11.2	6.03e-02
1347	ok	0.12	1.47e-03	2.58e-06	7.7	7.7	7.7	7.7	-1.99e-03	8.59e-04	-7.27e-04	3.4	11.3	8.15e-02
1348	ok	0.12	1.48e-03	2.63e-06	7.7	7.7	7.7	7.7	-2.29e-03	9.55e-05	-5.28e-04	4.2	11.4	0.1
1349	ok	0.12	1.50e-03	2.68e-06	7.7	7.7	7.7	7.7	-2.53e-03	-8.45e-04	-2.94e-04	5.1	11.5	0.1
1350	ok	0.12	1.52e-03	2.73e-06	7.7	7.7	7.7	7.7	-2.69e-03	-1.95e-03	-3.32e-05	6.2	11.6	0.2
1351	ok	0.12	1.54e-03	2.77e-06	7.7	7.7	7.7	7.7	-2.78e-03	-3.20e-03	2.44e-04	7.6	11.8	0.3
1352	ok	0.12	1.56e-03	2.82e-06	7.7	7.7	7.7	7.7	-2.78e-03	-4.55e-03	5.27e-04	9.0	11.9	0.3
1353	ok	0.12	1.59e-03	3.11e-06	7.7	7.7	7.7	7.7	-2.69e-03	-5.96e-03	8.04e-04	10.6	12.1	0.4
1354	ok	0.12	1.65e-03	3.39e-06	7.7	7.7	7.7	7.7	-2.51e-03	-7.38e-03	1.07e-03	12.1	12.2	0.5
1355	ok	0.12	1.78e-03	3.66e-06	7.7	7.7	7.7	7.7	-2.26e-03	-8.75e-03	1.32e-03	13.4	12.2	0.7
1356	ok	0.12	1.88e-03	3.91e-06	7.7	7.7	7.7	7.7	-1.93e-03	-1.00e-02	1.50e-03	14.2	12.0	0.8
1357	ok	0.12	1.90e-03	4.11e-06	7.7	7.7	7.7	7.7	-1.53e-03	-1.12e-02	1.58e-03	14.3	11.6	0.9
1358	ok	0.12	1.76e-03	4.26e-06	7.7	7.7	7.7	7.7	-1.08e-03	-1.22e-02	1.34e-03	13.1	11.0	1.0
1359	ok	0.12	1.47e-03	4.29e-06	7.7	7.7	7.7	7.7	-5.95e-04	-1.30e-02	5.91e-04	10.3	9.9	1.1
1360	ok	0.12	1.15e-03	4.29e-06	7.7	7.7	7.7	7.7	-2.27e-04	-1.33e-02	-1.33e-03	5.2	8.4	1.3
1361	ok	0.12	8.45e-04	4.67e-06	7.7	7.7	7.7	7.7	-3.51e-04	-1.24e-02	4.98e-03	-2.7	6.2	1.6
1362	ok	0.12	8.59e-04	5.19e-06	7.7	7.7	7.7	7.7	8.51e-05	-1.28e-02	-2.64e-05	6.56e-02	6.5	0.6
1363	ok	0.12	9.60e-04	5.58e-06	7.7	7.7	7.7	7.7	8.12e-05	-1.82e-02	-5.31e-03	-2.7	6.9	-2.1
1364	ok	0.12	9.56e-04	5.93e-06	7.7	7.7	7.7	7.7	9.35e-06	-1.76e-02	6.78e-05	5.25e-02	7.2	-0.8
1365	ok	0.12	1.28e-03	4.84e-06	7.7	7.7	7.7	7.7	-8.96e-04	-1.62e-02	7.33e-04	5.3	9.1	-1.7
1366	ok	0.12	1.58e-03	4.60e-06	7.7	7.7	7.7	7.7	-1.75e-03	-1.42e-02	-1.18e-03	10.3	10.7	-1.6
1367	ok	0.12	1.83e-03	4.45e-06	7.7	7.7	7.7	7.7	-2.35e-03	-1.26e-02	-1.86e-03	13.2	11.8	-1.4
1368	ok	0.12	1.95e-03	4.23e-06	7.7	7.7	7.7	7.7	-2.76e-03	-1.12e-02	-1.95e-03	14.3	12.5	-1.3
1369	ok	0.12	1.93e-03	3.97e-06	7.7	7.7	7.7	7.7	-3.03e-03	-9.86e-03	-1.79e-03	14.2	12.9	-1.1
1370	ok	0.12	1.85e-03	3.68e-06	7.7	7.7	7.7	7.7	-3.20e-03	-8.50e-03	-1.52e-03	13.4	13.1	-0.9
1371	ok	0.12	1.76e-03	3.38e-06	7.7	7.7	7.7	7.7	-3.30e-03	-7.10e-03	-1.20e-03	12.1	13.2	-0.7
1372	ok	0.12	1.72e-03	3.06e-06	7.7	7.7	7.7	7.7	-3.31e-03	-5.66e-03	-8.54e-04	10.6	13.1	-0.6

Codice	Titolo	Pag. 176 di 298
B.16a	Relazione di calcolo delle strutture	

PROGETTO DEFINITIVO
IMPIANTO DI GENERAZIONE DA FONTE RINNOVABILE (FOTOVOLTAICA) - 15_LECCE
POTENZA NOMINALE DC PARI A 40,69 MWP E POTENZA NOMINALE AC PARI A 42,00 MWAC

1373	ok	0.12	1.70e-03	2.90e-06	7.7	7.7	7.7	7.7	-3.24e-03	-4.24e-03	-4.92e-04	9.1	13.0	-0.5
1374	ok	0.12	1.68e-03	2.88e-06	7.7	7.7	7.7	7.7	-3.08e-03	-2.88e-03	-1.25e-04	7.7	12.9	-0.4
1375	ok	0.12	1.66e-03	2.87e-06	7.7	7.7	7.7	7.7	-2.85e-03	-1.65e-03	2.31e-04	6.4	12.7	-0.3
1376	ok	0.12	1.64e-03	2.84e-06	7.7	7.7	7.7	7.7	-2.54e-03	-5.68e-04	5.62e-04	5.3	12.6	-0.2
1377	ok	0.12	1.63e-03	2.82e-06	7.7	7.7	7.7	7.7	-2.19e-03	3.36e-04	8.53e-04	4.3	12.5	-0.2
1378	ok	0.12	1.62e-03	2.79e-06	7.7	7.7	7.7	7.7	-1.79e-03	1.05e-03	1.09e-03	3.6	12.4	-0.1
1379	ok	0.12	1.61e-03	2.75e-06	7.7	7.7	7.7	7.7	-1.37e-03	1.59e-03	1.27e-03	3.1	12.3	-9.39e-02
1380	ok	0.12	1.60e-03	2.72e-06	7.7	7.7	7.7	7.7	-9.46e-04	1.95e-03	1.39e-03	2.7	12.3	-7.15e-02
1381	ok	0.12	1.60e-03	2.67e-06	7.7	7.7	7.7	7.7	-5.33e-04	2.16e-03	1.45e-03	2.4	12.3	-5.47e-02
1382	ok	0.12	1.60e-03	2.63e-06	7.7	7.7	7.7	7.7	-1.42e-04	2.25e-03	1.46e-03	2.2	12.3	-4.22e-02
1383	ok	0.12	1.60e-03	2.59e-06	7.7	7.7	7.7	7.7	2.19e-04	2.23e-03	1.42e-03	2.1	12.3	-3.28e-02
1384	ok	0.12	1.60e-03	2.56e-06	7.7	7.7	7.7	7.7	5.43e-04	2.14e-03	1.35e-03	2.1	12.3	-2.56e-02
1385	ok	0.12	1.60e-03	2.52e-06	7.7	7.7	7.7	7.7	8.26e-04	1.98e-03	1.24e-03	2.1	12.3	-2.02e-02
1386	ok	0.12	1.60e-03	2.49e-06	7.7	7.7	7.7	7.7	1.07e-03	1.79e-03	1.12e-03	2.1	12.3	-1.61e-02
1387	ok	0.12	1.61e-03	2.47e-06	7.7	7.7	7.7	7.7	1.27e-03	1.58e-03	9.86e-04	2.2	12.3	-1.28e-02
1388	ok	0.12	1.61e-03	2.45e-06	7.7	7.7	7.7	7.7	1.44e-03	1.37e-03	8.51e-04	2.2	12.4	-1.03e-02
1389	ok	0.12	1.61e-03	2.43e-06	7.7	7.7	7.7	7.7	1.57e-03	1.16e-03	7.18e-04	2.3	12.4	-8.36e-03
1390	ok	0.12	1.61e-03	2.42e-06	7.7	7.7	7.7	7.7	1.67e-03	9.57e-04	5.92e-04	2.3	12.4	-6.82e-03
1391	ok	0.12	1.61e-03	2.42e-06	7.7	7.7	7.7	7.7	1.74e-03	7.74e-04	4.77e-04	2.4	12.4	-5.62e-03
1392	ok	0.12	1.62e-03	2.42e-06	7.7	7.7	7.7	7.7	1.80e-03	6.12e-04	3.75e-04	2.4	12.4	-4.70e-03
1393	ok	0.12	1.62e-03	2.42e-06	7.7	7.7	7.7	7.7	1.83e-03	4.71e-04	2.86e-04	2.4	12.4	-4.00e-03
1394	ok	0.12	1.62e-03	2.42e-06	7.7	7.7	7.7	7.7	1.85e-03	3.51e-04	2.10e-04	2.5	12.4	-3.49e-03
1395	ok	0.12	1.62e-03	2.43e-06	7.7	7.7	7.7	7.7	1.86e-03	2.51e-04	1.49e-04	2.5	12.4	-3.13e-03
1396	ok	0.12	1.62e-03	2.55e-06	7.7	7.7	7.7	7.7	1.87e-03	1.70e-04	9.85e-05	2.5	12.4	3.36e-03
1397	ok	0.12	1.62e-03	2.57e-06	7.7	7.7	7.7	7.7	1.86e-03	1.05e-04	6.04e-05	2.5	12.4	3.51e-03
1398	ok	0.12	1.62e-03	2.58e-06	7.7	7.7	7.7	7.7	1.85e-03	5.38e-05	3.22e-05	2.5	12.4	3.58e-03
1399	ok	0.12	1.62e-03	2.59e-06	7.7	7.7	7.7	7.7	1.84e-03	1.48e-05	1.26e-05	2.5	12.4	3.60e-03
1400	ok	0.12	1.62e-03	2.59e-06	7.7	7.7	7.7	7.7	1.83e-03	-1.44e-05	0.0	2.5	12.4	3.57e-03
1401	ok	0.12	1.62e-03	2.60e-06	7.7	7.7	7.7	7.7	1.82e-03	-3.56e-05	-6.62e-06	2.5	12.4	3.51e-03
1402	ok	0.12	1.62e-03	2.60e-06	7.7	7.7	7.7	7.7	1.82e-03	-5.04e-05	-8.86e-06	2.5	12.4	3.43e-03
1403	ok	0.12	1.62e-03	2.60e-06	7.7	7.7	7.7	7.7	1.81e-03	-6.01e-05	-7.83e-06	2.5	12.4	3.34e-03
1404	ok	0.12	1.62e-03	2.62e-06	7.7	7.7	7.7	7.7	1.81e-03	-6.55e-05	-4.67e-06	2.5	12.4	3.23e-03
1405	ok	0.12	1.62e-03	2.61e-06	7.7	7.7	7.7	7.7	1.80e-03	-6.73e-05	0.0	2.5	12.4	-3.12e-03
1406	ok	0.12	1.62e-03	2.62e-06	7.7	7.7	7.7	7.7	1.81e-03	-6.55e-05	4.67e-06	2.5	12.4	-3.23e-03
1407	ok	0.12	1.62e-03	2.60e-06	7.7	7.7	7.7	7.7	1.81e-03	-6.01e-05	7.83e-06	2.5	12.4	-3.34e-03
1408	ok	0.12	1.62e-03	2.60e-06	7.7	7.7	7.7	7.7	1.82e-03	-5.04e-05	8.86e-06	2.5	12.4	-3.43e-03
1409	ok	0.12	1.62e-03	2.60e-06	7.7	7.7	7.7	7.7	1.82e-03	-3.56e-05	6.62e-06	2.5	12.4	-3.51e-03
1410	ok	0.12	1.62e-03	2.59e-06	7.7	7.7	7.7	7.7	1.83e-03	-1.44e-05	0.0	2.5	12.4	-3.57e-03
1411	ok	0.12	1.62e-03	2.59e-06	7.7	7.7	7.7	7.7	1.84e-03	1.48e-05	-1.26e-05	2.5	12.4	-3.60e-03
1412	ok	0.12	1.62e-03	2.58e-06	7.7	7.7	7.7	7.7	1.85e-03	5.38e-05	-3.22e-05	2.5	12.4	-3.58e-03
1413	ok	0.12	1.62e-03	2.57e-06	7.7	7.7	7.7	7.7	1.86e-03	1.05e-04	-6.04e-05	2.5	12.4	-3.51e-03
1414	ok	0.12	1.62e-03	2.55e-06	7.7	7.7	7.7	7.7	1.87e-03	1.70e-04	-9.85e-05	2.5	12.4	-3.36e-03
1415	ok	0.12	1.62e-03	2.43e-06	7.7	7.7	7.7	7.7	1.86e-03	2.51e-04	-1.49e-04	2.5	12.4	3.13e-03
1416	ok	0.12	1.62e-03	2.42e-06	7.7	7.7	7.7	7.7	1.85e-03	3.51e-04	-2.10e-04	2.5	12.4	3.49e-03

Codice	Titolo	Pag. 177 di 298
B.16a	Relazione di calcolo delle strutture	

PROGETTO DEFINITIVO
IMPIANTO DI GENERAZIONE DA FONTE RINNOVABILE (FOTOVOLTAICA) - 15_LECCE
POTENZA NOMINALE DC PARI A 40,69 MWP E POTENZA NOMINALE AC PARI A 42,00 MWAC

1417	ok	0.12	1.62e-03	2.42e-06	7.7	7.7	7.7	7.7	1.83e-03	4.71e-04	-2.86e-04	2.4	12.4	4.00e-03
1418	ok	0.12	1.62e-03	2.42e-06	7.7	7.7	7.7	7.7	1.80e-03	6.12e-04	-3.75e-04	2.4	12.4	4.70e-03
1419	ok	0.12	1.61e-03	2.42e-06	7.7	7.7	7.7	7.7	1.74e-03	7.74e-04	-4.77e-04	2.4	12.4	5.62e-03
1420	ok	0.12	1.61e-03	2.42e-06	7.7	7.7	7.7	7.7	1.67e-03	9.57e-04	-5.92e-04	2.3	12.4	6.82e-03
1421	ok	0.12	1.61e-03	2.43e-06	7.7	7.7	7.7	7.7	1.57e-03	1.16e-03	-7.18e-04	2.3	12.4	8.36e-03
1422	ok	0.12	1.61e-03	2.45e-06	7.7	7.7	7.7	7.7	1.44e-03	1.37e-03	-8.51e-04	2.2	12.4	1.03e-02
1423	ok	0.12	1.61e-03	2.47e-06	7.7	7.7	7.7	7.7	1.27e-03	1.58e-03	-9.86e-04	2.2	12.3	1.28e-02
1424	ok	0.12	1.60e-03	2.49e-06	7.7	7.7	7.7	7.7	1.07e-03	1.79e-03	-1.12e-03	2.1	12.3	1.61e-02
1425	ok	0.12	1.60e-03	2.52e-06	7.7	7.7	7.7	7.7	8.26e-04	1.98e-03	-1.24e-03	2.1	12.3	2.02e-02
1426	ok	0.12	1.60e-03	2.56e-06	7.7	7.7	7.7	7.7	5.43e-04	2.14e-03	-1.35e-03	2.1	12.3	2.56e-02
1427	ok	0.12	1.60e-03	2.59e-06	7.7	7.7	7.7	7.7	2.19e-04	2.23e-03	-1.42e-03	2.1	12.3	3.28e-02
1428	ok	0.12	1.60e-03	2.63e-06	7.7	7.7	7.7	7.7	-1.42e-04	2.25e-03	-1.46e-03	2.2	12.3	4.22e-02
1429	ok	0.12	1.60e-03	2.67e-06	7.7	7.7	7.7	7.7	-5.33e-04	2.16e-03	-1.45e-03	2.4	12.3	5.47e-02
1430	ok	0.12	1.60e-03	2.72e-06	7.7	7.7	7.7	7.7	-9.46e-04	1.95e-03	-1.39e-03	2.7	12.3	7.15e-02
1431	ok	0.12	1.61e-03	2.75e-06	7.7	7.7	7.7	7.7	-1.37e-03	1.59e-03	-1.27e-03	3.1	12.3	9.39e-02
1432	ok	0.12	1.62e-03	2.79e-06	7.7	7.7	7.7	7.7	-1.79e-03	1.05e-03	-1.09e-03	3.6	12.4	0.1
1433	ok	0.12	1.63e-03	2.82e-06	7.7	7.7	7.7	7.7	-2.19e-03	3.36e-04	-8.53e-04	4.3	12.5	0.2
1434	ok	0.12	1.64e-03	2.84e-06	7.7	7.7	7.7	7.7	-2.54e-03	-5.68e-04	-5.62e-04	5.3	12.6	0.2
1435	ok	0.12	1.66e-03	2.86e-06	7.7	7.7	7.7	7.7	-2.85e-03	-1.65e-03	-2.31e-04	6.4	12.7	0.3
1436	ok	0.12	1.68e-03	2.88e-06	7.7	7.7	7.7	7.7	-3.08e-03	-2.88e-03	1.25e-04	7.7	12.9	0.4
1437	ok	0.12	1.70e-03	2.90e-06	7.7	7.7	7.7	7.7	-3.24e-03	-4.24e-03	4.92e-04	9.1	13.0	0.5
1438	ok	0.12	1.72e-03	3.06e-06	7.7	7.7	7.7	7.7	-3.31e-03	-5.66e-03	8.54e-04	10.6	13.1	0.6
1439	ok	0.12	1.76e-03	3.38e-06	7.7	7.7	7.7	7.7	-3.30e-03	-7.10e-03	1.20e-03	12.1	13.2	0.7
1440	ok	0.12	1.85e-03	3.69e-06	7.7	7.7	7.7	7.7	-3.20e-03	-8.50e-03	1.52e-03	13.4	13.1	0.9
1441	ok	0.12	1.93e-03	3.97e-06	7.7	7.7	7.7	7.7	-3.03e-03	-9.86e-03	1.79e-03	14.2	12.9	1.1
1442	ok	0.12	1.95e-03	4.23e-06	7.7	7.7	7.7	7.7	-2.76e-03	-1.12e-02	1.95e-03	14.3	12.5	1.3
1443	ok	0.12	1.83e-03	4.45e-06	7.7	7.7	7.7	7.7	-2.35e-03	-1.26e-02	1.86e-03	13.2	11.8	1.4
1444	ok	0.12	1.58e-03	4.60e-06	7.7	7.7	7.7	7.7	-1.75e-03	-1.42e-02	1.18e-03	10.3	10.7	1.6
1445	ok	0.12	1.28e-03	4.84e-06	7.7	7.7	7.7	7.7	-8.96e-04	-1.62e-02	-7.33e-04	5.3	9.1	1.7
1446	ok	0.12	9.60e-04	5.58e-06	7.7	7.7	7.7	7.7	8.12e-05	-1.82e-02	5.31e-03	-2.7	6.9	2.1
1447	ok	0.12	9.56e-04	5.93e-06	7.7	7.7	7.7	7.7	9.35e-06	-1.76e-02	-6.78e-05	5.25e-02	7.2	0.8
1448	ok	0.12	1.07e-03	6.59e-06	7.7	7.7	7.7	7.7	6.43e-04	-2.41e-02	-4.46e-03	-2.7	7.6	-2.6
1449	ok	0.12	1.04e-03	6.57e-06	7.7	7.7	7.7	7.7	-9.01e-05	-2.19e-02	1.33e-04	3.62e-02	7.9	-0.9
1450	ok	0.12	1.40e-03	5.41e-06	7.7	7.7	7.7	7.7	-1.68e-03	-1.89e-02	-6.78e-04	5.3	9.8	-2.2
1451	ok	0.12	1.70e-03	4.91e-06	7.7	7.7	7.7	7.7	-3.09e-03	-1.52e-02	-2.06e-03	10.3	11.5	-2.1
1452	ok	0.12	1.92e-03	4.60e-06	7.7	7.7	7.7	7.7	-3.84e-03	-1.27e-02	-2.36e-03	13.1	12.6	-1.9
1453	ok	0.12	2.02e-03	4.29e-06	7.7	7.7	7.7	7.7	-4.21e-03	-1.10e-02	-2.23e-03	14.2	13.4	-1.7
1454	ok	0.12	2.01e-03	3.99e-06	7.7	7.7	7.7	7.7	-4.35e-03	-9.59e-03	-1.93e-03	14.2	13.8	-1.4
1455	ok	0.12	1.94e-03	3.66e-06	7.7	7.7	7.7	7.7	-4.36e-03	-8.19e-03	-1.55e-03	13.3	14.0	-1.2
1456	ok	0.12	1.89e-03	3.32e-06	7.7	7.7	7.7	7.7	-4.27e-03	-6.74e-03	-1.15e-03	12.1	14.1	-1.0
1457	ok	0.12	1.86e-03	3.05e-06	7.7	7.7	7.7	7.7	-4.09e-03	-5.28e-03	-7.21e-04	10.6	14.1	-0.8
1458	ok	0.12	1.83e-03	3.04e-06	7.7	7.7	7.7	7.7	-3.80e-03	-3.84e-03	-2.73e-04	9.2	14.0	-0.6
1459	ok	0.12	1.81e-03	3.05e-06	7.7	7.7	7.7	7.7	-3.43e-03	-2.49e-03	1.74e-04	7.8	13.9	-0.5
1460	ok	0.12	1.80e-03	3.05e-06	7.7	7.7	7.7	7.7	-2.99e-03	-1.28e-03	6.00e-04	6.5	13.8	-0.4

Codice	Titolo	Pag. 178 di 298
B.16a	Relazione di calcolo delle strutture	

PROGETTO DEFINITIVO
IMPIANTO DI GENERAZIONE DA FONTE RINNOVABILE (FOTOVOLTAICA) - 15_LECCE
POTENZA NOMINALE DC PARI A 40,69 MWP E POTENZA NOMINALE AC PARI A 42,00 MWAC

1461	ok	0.12	1.78e-03	3.04e-06	7.7	7.7	7.7	7.7	-2.50e-03	-2.36e-04	9.84e-04	5.4	13.7	-0.3
1462	ok	0.12	1.77e-03	3.03e-06	7.7	7.7	7.7	7.7	-1.97e-03	6.14e-04	1.31e-03	4.5	13.6	-0.2
1463	ok	0.12	1.76e-03	3.02e-06	7.7	7.7	7.7	7.7	-1.44e-03	1.27e-03	1.56e-03	3.8	13.5	-0.2
1464	ok	0.12	1.76e-03	3.00e-06	7.7	7.7	7.7	7.7	-9.23e-04	1.74e-03	1.74e-03	3.2	13.5	-0.1
1465	ok	0.12	1.75e-03	2.98e-06	7.7	7.7	7.7	7.7	-4.32e-04	2.03e-03	1.84e-03	2.9	13.5	-0.1
1466	ok	0.12	1.75e-03	2.96e-06	7.7	7.7	7.7	7.7	1.81e-05	2.19e-03	1.87e-03	2.6	13.4	-8.43e-02
1467	ok	0.12	1.75e-03	2.94e-06	7.7	7.7	7.7	7.7	4.19e-04	2.22e-03	1.84e-03	2.4	13.5	-6.62e-02
1468	ok	0.12	1.75e-03	2.92e-06	7.7	7.7	7.7	7.7	7.66e-04	2.16e-03	1.76e-03	2.3	13.5	-5.22e-02
1469	ok	0.12	1.76e-03	2.91e-06	7.7	7.7	7.7	7.7	1.06e-03	2.03e-03	1.64e-03	2.3	13.5	-4.12e-02
1470	ok	0.12	1.76e-03	2.90e-06	7.7	7.7	7.7	7.7	1.30e-03	1.85e-03	1.49e-03	2.3	13.5	-3.26e-02
1471	ok	0.12	1.76e-03	2.90e-06	7.7	7.7	7.7	7.7	1.49e-03	1.65e-03	1.32e-03	2.3	13.5	-2.58e-02
1472	ok	0.12	1.76e-03	2.90e-06	7.7	7.7	7.7	7.7	1.64e-03	1.43e-03	1.15e-03	2.4	13.5	-2.05e-02
1473	ok	0.12	1.77e-03	2.91e-06	7.7	7.7	7.7	7.7	1.75e-03	1.22e-03	9.78e-04	2.4	13.6	-1.62e-02
1474	ok	0.12	1.77e-03	2.92e-06	7.7	7.7	7.7	7.7	1.82e-03	1.02e-03	8.14e-04	2.5	13.6	-1.29e-02
1475	ok	0.12	1.77e-03	2.93e-06	7.7	7.7	7.7	7.7	1.87e-03	8.27e-04	6.62e-04	2.6	13.6	-1.03e-02
1476	ok	0.12	1.77e-03	2.94e-06	7.7	7.7	7.7	7.7	1.90e-03	6.58e-04	5.25e-04	2.6	13.6	-8.26e-03
1477	ok	0.12	1.77e-03	2.95e-06	7.7	7.7	7.7	7.7	1.91e-03	5.10e-04	4.05e-04	2.6	13.6	-6.70e-03
1478	ok	0.12	1.77e-03	2.97e-06	7.7	7.7	7.7	7.7	1.91e-03	3.84e-04	3.03e-04	2.7	13.6	-5.53e-03
1479	ok	0.12	1.77e-03	2.98e-06	7.7	7.7	7.7	7.7	1.90e-03	2.79e-04	2.18e-04	2.7	13.6	-4.68e-03
1480	ok	0.12	1.78e-03	3.06e-06	7.7	7.7	7.7	7.7	1.89e-03	1.93e-04	1.49e-04	2.7	13.6	-4.07e-03
1481	ok	0.12	1.78e-03	3.12e-06	7.7	7.7	7.7	7.7	1.88e-03	1.25e-04	9.35e-05	2.7	13.6	3.99e-03
1482	ok	0.12	1.78e-03	3.14e-06	7.7	7.7	7.7	7.7	1.86e-03	7.10e-05	5.24e-05	2.7	13.6	4.25e-03
1483	ok	0.12	1.78e-03	3.16e-06	7.7	7.7	7.7	7.7	1.84e-03	2.97e-05	2.27e-05	2.7	13.6	4.38e-03
1484	ok	0.12	1.78e-03	3.17e-06	7.7	7.7	7.7	7.7	1.83e-03	-1.12e-06	2.82e-06	2.7	13.6	4.42e-03
1485	ok	0.12	1.78e-03	3.18e-06	7.7	7.7	7.7	7.7	1.81e-03	-2.36e-05	-9.09e-06	2.7	13.6	4.40e-03
1486	ok	0.12	1.78e-03	3.18e-06	7.7	7.7	7.7	7.7	1.80e-03	-3.95e-05	-1.46e-05	2.7	13.6	4.33e-03
1487	ok	0.12	1.78e-03	3.18e-06	7.7	7.7	7.7	7.7	1.79e-03	-5.03e-05	-1.52e-05	2.7	13.6	4.23e-03
1488	ok	0.12	1.78e-03	3.18e-06	7.7	7.7	7.7	7.7	1.78e-03	-5.72e-05	-1.22e-05	2.7	13.6	4.11e-03
1489	ok	0.12	1.78e-03	3.21e-06	7.7	7.7	7.7	7.7	1.77e-03	-6.10e-05	-6.94e-06	2.7	13.6	3.97e-03
1490	ok	0.12	1.78e-03	3.20e-06	7.7	7.7	7.7	7.7	1.77e-03	-6.22e-05	0.0	2.7	13.6	-3.83e-03
1491	ok	0.12	1.78e-03	3.21e-06	7.7	7.7	7.7	7.7	1.77e-03	-6.10e-05	6.94e-06	2.7	13.6	-3.97e-03
1492	ok	0.12	1.78e-03	3.18e-06	7.7	7.7	7.7	7.7	1.78e-03	-5.72e-05	1.22e-05	2.7	13.6	-4.11e-03
1493	ok	0.12	1.78e-03	3.18e-06	7.7	7.7	7.7	7.7	1.79e-03	-5.03e-05	1.52e-05	2.7	13.6	-4.23e-03
1494	ok	0.12	1.78e-03	3.18e-06	7.7	7.7	7.7	7.7	1.80e-03	-3.95e-05	1.46e-05	2.7	13.6	-4.33e-03
1495	ok	0.12	1.78e-03	3.18e-06	7.7	7.7	7.7	7.7	1.81e-03	-2.36e-05	9.09e-06	2.7	13.6	-4.40e-03
1496	ok	0.12	1.78e-03	3.17e-06	7.7	7.7	7.7	7.7	1.83e-03	-1.12e-06	-2.82e-06	2.7	13.6	-4.42e-03
1497	ok	0.12	1.78e-03	3.16e-06	7.7	7.7	7.7	7.7	1.84e-03	2.97e-05	-2.27e-05	2.7	13.6	-4.38e-03
1498	ok	0.12	1.78e-03	3.14e-06	7.7	7.7	7.7	7.7	1.86e-03	7.10e-05	-5.24e-05	2.7	13.6	-4.25e-03
1499	ok	0.12	1.78e-03	3.12e-06	7.7	7.7	7.7	7.7	1.88e-03	1.25e-04	-9.35e-05	2.7	13.6	-3.99e-03
1500	ok	0.12	1.78e-03	3.06e-06	7.7	7.7	7.7	7.7	1.89e-03	1.93e-04	-1.49e-04	2.7	13.6	4.07e-03
1501	ok	0.12	1.77e-03	2.98e-06	7.7	7.7	7.7	7.7	1.90e-03	2.79e-04	-2.18e-04	2.7	13.6	4.68e-03
1502	ok	0.12	1.77e-03	2.97e-06	7.7	7.7	7.7	7.7	1.91e-03	3.84e-04	-3.03e-04	2.7	13.6	5.53e-03
1503	ok	0.12	1.77e-03	2.95e-06	7.7	7.7	7.7	7.7	1.91e-03	5.10e-04	-4.05e-04	2.6	13.6	6.70e-03
1504	ok	0.12	1.77e-03	2.94e-06	7.7	7.7	7.7	7.7	1.90e-03	6.58e-04	-5.25e-04	2.6	13.6	8.26e-03

Codice	Titolo	Pag. 179 di 298
B.16a	Relazione di calcolo delle strutture	

PROGETTO DEFINITIVO
IMPIANTO DI GENERAZIONE DA FONTE RINNOVABILE (FOTOVOLTAICA) - 15_LECCE
POTENZA NOMINALE DC PARI A 40,69 MWP E POTENZA NOMINALE AC PARI A 42,00 MWAC

1505	ok	0.12	1.77e-03	2.93e-06	7.7	7.7	7.7	7.7	1.87e-03	8.27e-04	-6.62e-04	2.6	13.6	1.03e-02
1506	ok	0.12	1.77e-03	2.92e-06	7.7	7.7	7.7	7.7	1.82e-03	1.02e-03	-8.14e-04	2.5	13.6	1.29e-02
1507	ok	0.12	1.77e-03	2.91e-06	7.7	7.7	7.7	7.7	1.75e-03	1.22e-03	-9.78e-04	2.4	13.6	1.62e-02
1508	ok	0.12	1.76e-03	2.90e-06	7.7	7.7	7.7	7.7	1.64e-03	1.43e-03	-1.15e-03	2.4	13.5	2.05e-02
1509	ok	0.12	1.76e-03	2.90e-06	7.7	7.7	7.7	7.7	1.49e-03	1.65e-03	-1.32e-03	2.3	13.5	2.58e-02
1510	ok	0.12	1.76e-03	2.90e-06	7.7	7.7	7.7	7.7	1.30e-03	1.85e-03	-1.49e-03	2.3	13.5	3.26e-02
1511	ok	0.12	1.76e-03	2.91e-06	7.7	7.7	7.7	7.7	1.06e-03	2.03e-03	-1.64e-03	2.3	13.5	4.12e-02
1512	ok	0.12	1.75e-03	2.92e-06	7.7	7.7	7.7	7.7	7.66e-04	2.16e-03	-1.76e-03	2.3	13.5	5.22e-02
1513	ok	0.12	1.75e-03	2.94e-06	7.7	7.7	7.7	7.7	4.19e-04	2.22e-03	-1.84e-03	2.4	13.5	6.62e-02
1514	ok	0.12	1.75e-03	2.96e-06	7.7	7.7	7.7	7.7	1.81e-05	2.19e-03	-1.87e-03	2.6	13.4	8.43e-02
1515	ok	0.12	1.75e-03	2.98e-06	7.7	7.7	7.7	7.7	-4.32e-04	2.03e-03	-1.84e-03	2.9	13.5	0.1
1516	ok	0.12	1.76e-03	3.00e-06	7.7	7.7	7.7	7.7	-9.23e-04	1.74e-03	-1.74e-03	3.2	13.5	0.1
1517	ok	0.12	1.76e-03	3.02e-06	7.7	7.7	7.7	7.7	-1.44e-03	1.27e-03	-1.56e-03	3.8	13.5	0.2
1518	ok	0.12	1.77e-03	3.03e-06	7.7	7.7	7.7	7.7	-1.97e-03	6.14e-04	-1.31e-03	4.5	13.6	0.2
1519	ok	0.12	1.78e-03	3.04e-06	7.7	7.7	7.7	7.7	-2.50e-03	-2.36e-04	-9.84e-04	5.4	13.7	0.3
1520	ok	0.12	1.80e-03	3.05e-06	7.7	7.7	7.7	7.7	-2.99e-03	-1.28e-03	-6.00e-04	6.5	13.8	0.4
1521	ok	0.12	1.81e-03	3.05e-06	7.7	7.7	7.7	7.7	-3.43e-03	-2.49e-03	-1.74e-04	7.8	13.9	0.5
1522	ok	0.12	1.83e-03	3.04e-06	7.7	7.7	7.7	7.7	-3.80e-03	-3.84e-03	2.73e-04	9.2	14.0	0.6
1523	ok	0.12	1.86e-03	3.05e-06	7.7	7.7	7.7	7.7	-4.09e-03	-5.28e-03	7.21e-04	10.6	14.1	0.8
1524	ok	0.12	1.89e-03	3.32e-06	7.7	7.7	7.7	7.7	-4.27e-03	-6.74e-03	1.15e-03	12.1	14.1	1.0
1525	ok	0.12	1.94e-03	3.66e-06	7.7	7.7	7.7	7.7	-4.36e-03	-8.19e-03	1.55e-03	13.3	14.0	1.2
1526	ok	0.12	2.01e-03	3.99e-06	7.7	7.7	7.7	7.7	-4.35e-03	-9.59e-03	1.93e-03	14.2	13.8	1.4
1527	ok	0.12	2.02e-03	4.29e-06	7.7	7.7	7.7	7.7	-4.21e-03	-1.10e-02	2.23e-03	14.2	13.4	1.7
1528	ok	0.12	1.92e-03	4.60e-06	7.7	7.7	7.7	7.7	-3.84e-03	-1.27e-02	2.36e-03	13.1	12.6	1.9
1529	ok	0.12	1.70e-03	4.91e-06	7.7	7.7	7.7	7.7	-3.09e-03	-1.52e-02	2.06e-03	10.3	11.5	2.1
1530	ok	0.12	1.40e-03	5.41e-06	7.7	7.7	7.7	7.7	-1.68e-03	-1.89e-02	6.78e-04	5.3	9.8	2.2
1531	ok	0.12	1.07e-03	6.59e-06	7.7	7.7	7.7	7.7	6.43e-04	-2.41e-02	4.46e-03	-2.7	7.6	2.6
1532	ok	0.12	1.04e-03	6.57e-06	7.7	7.7	7.7	7.7	-9.01e-05	-2.19e-02	-1.33e-04	3.62e-02	7.9	0.9
1533	ok	0.12	1.15e-03	7.76e-06	7.7	7.7	7.7	7.7	1.28e-03	-2.91e-02	-2.14e-03	-2.7	8.0	-3.1
1534	ok	0.12	1.10e-03	6.81e-06	7.7	7.7	7.7	7.7	-2.06e-04	-2.43e-02	2.19e-04	1.74e-02	8.2	-1.1
1535	ok	0.12	1.50e-03	5.88e-06	7.7	7.7	7.7	7.7	-2.58e-03	-2.07e-02	-3.02e-03	5.2	10.2	-2.8
1536	ok	0.12	1.80e-03	5.15e-06	7.7	7.7	7.7	7.7	-4.57e-03	-1.55e-02	-3.25e-03	10.2	11.9	-2.6
1537	ok	0.12	2.01e-03	4.69e-06	7.7	7.7	7.7	7.7	-5.49e-03	-1.25e-02	-2.91e-03	12.9	13.1	-2.4
1538	ok	0.12	2.09e-03	4.31e-06	7.7	7.7	7.7	7.7	-5.85e-03	-1.07e-02	-2.44e-03	14.0	13.9	-2.1
1539	ok	0.12	2.08e-03	3.96e-06	7.7	7.7	7.7	7.7	-5.90e-03	-9.24e-03	-1.92e-03	14.0	14.4	-1.8
1540	ok	0.12	2.03e-03	3.63e-06	7.7	7.7	7.7	7.7	-5.76e-03	-7.77e-03	-1.42e-03	13.2	14.6	-1.5
1541	ok	0.12	1.98e-03	3.41e-06	7.7	7.7	7.7	7.7	-5.47e-03	-6.29e-03	-8.96e-04	12.0	14.7	-1.2
1542	ok	0.12	1.95e-03	3.30e-06	7.7	7.7	7.7	7.7	-5.02e-03	-4.80e-03	-3.52e-04	10.5	14.7	-1.0
1543	ok	0.12	1.92e-03	3.33e-06	7.7	7.7	7.7	7.7	-4.45e-03	-3.36e-03	1.95e-04	9.1	14.7	-0.8
1544	ok	0.12	1.91e-03	3.34e-06	7.7	7.7	7.7	7.7	-3.79e-03	-2.03e-03	7.22e-04	7.7	14.6	-0.6
1545	ok	0.12	1.89e-03	3.34e-06	7.7	7.7	7.7	7.7	-3.07e-03	-8.55e-04	1.20e-03	6.5	14.5	-0.5
1546	ok	0.12	1.88e-03	3.34e-06	7.7	7.7	7.7	7.7	-2.32e-03	1.24e-04	1.61e-03	5.4	14.4	-0.4
1547	ok	0.12	1.87e-03	3.32e-06	7.7	7.7	7.7	7.7	-1.59e-03	8.98e-04	1.93e-03	4.6	14.4	-0.3
1548	ok	0.12	1.87e-03	3.31e-06	7.7	7.7	7.7	7.7	-8.90e-04	1.47e-03	2.16e-03	3.9	14.3	-0.2

Codice	Titolo	Pag. 180 di 298
B.16a	Relazione di calcolo delle strutture	

PROGETTO DEFINITIVO
IMPIANTO DI GENERAZIONE DA FONTE RINNOVABILE (FOTOVOLTAICA) - 15_LECCE
POTENZA NOMINALE DC PARI A 40,69 MWp E POTENZA NOMINALE AC PARI A 42,00 MWac

1549	ok	0.12	1.86e-03	3.30e-06	7.7	7.7	7.7	7.7	-2.55e-04	1.85e-03	2.30e-03	3.4	14.3	-0.2
1550	ok	0.12	1.86e-03	3.29e-06	7.7	7.7	7.7	7.7	3.05e-04	2.07e-03	2.34e-03	3.0	14.3	-0.2
1551	ok	0.12	1.86e-03	3.28e-06	7.7	7.7	7.7	7.7	7.82e-04	2.16e-03	2.31e-03	2.7	14.3	-0.1
1552	ok	0.12	1.86e-03	3.28e-06	7.7	7.7	7.7	7.7	1.17e-03	2.13e-03	2.21e-03	2.6	14.3	-9.76e-02
1553	ok	0.12	1.87e-03	3.29e-06	7.7	7.7	7.7	7.7	1.49e-03	2.03e-03	2.07e-03	2.5	14.3	-7.75e-02
1554	ok	0.12	1.87e-03	3.30e-06	7.7	7.7	7.7	7.7	1.72e-03	1.87e-03	1.88e-03	2.5	14.4	-6.15e-02
1555	ok	0.12	1.87e-03	3.32e-06	7.7	7.7	7.7	7.7	1.89e-03	1.67e-03	1.68e-03	2.5	14.4	-4.86e-02
1556	ok	0.12	1.88e-03	3.35e-06	7.7	7.7	7.7	7.7	2.01e-03	1.46e-03	1.46e-03	2.5	14.4	-3.84e-02
1557	ok	0.12	1.88e-03	3.38e-06	7.7	7.7	7.7	7.7	2.08e-03	1.25e-03	1.25e-03	2.6	14.4	-3.02e-02
1558	ok	0.12	1.88e-03	3.41e-06	7.7	7.7	7.7	7.7	2.11e-03	1.04e-03	1.04e-03	2.6	14.5	-2.36e-02
1559	ok	0.12	1.88e-03	3.44e-06	7.7	7.7	7.7	7.7	2.11e-03	8.48e-04	8.51e-04	2.7	14.5	-1.85e-02
1560	ok	0.12	1.89e-03	3.47e-06	7.7	7.7	7.7	7.7	2.10e-03	6.76e-04	6.78e-04	2.7	14.5	-1.44e-02
1561	ok	0.12	1.89e-03	3.50e-06	7.7	7.7	7.7	7.7	2.07e-03	5.25e-04	5.26e-04	2.8	14.5	-1.13e-02
1562	ok	0.12	1.89e-03	3.52e-06	7.7	7.7	7.7	7.7	2.03e-03	3.96e-04	3.96e-04	2.8	14.5	-8.95e-03
1563	ok	0.12	1.89e-03	3.55e-06	7.7	7.7	7.7	7.7	1.99e-03	2.89e-04	2.87e-04	2.9	14.5	-7.19e-03
1564	ok	0.12	1.89e-03	3.57e-06	7.7	7.7	7.7	7.7	1.95e-03	2.01e-04	1.98e-04	2.9	14.5	-5.92e-03
1565	ok	0.12	1.89e-03	3.69e-06	7.7	7.7	7.7	7.7	1.91e-03	1.32e-04	1.27e-04	2.9	14.5	-5.02e-03
1566	ok	0.12	1.89e-03	3.71e-06	7.7	7.7	7.7	7.7	1.88e-03	7.80e-05	7.22e-05	2.9	14.5	4.64e-03
1567	ok	0.12	1.89e-03	3.74e-06	7.7	7.7	7.7	7.7	1.85e-03	3.67e-05	3.24e-05	2.9	14.5	5.00e-03
1568	ok	0.12	1.89e-03	3.76e-06	7.7	7.7	7.7	7.7	1.82e-03	6.19e-06	4.72e-06	2.9	14.5	5.20e-03
1569	ok	0.12	1.89e-03	3.77e-06	7.7	7.7	7.7	7.7	1.80e-03	-1.58e-05	-1.28e-05	2.9	14.5	5.26e-03
1570	ok	0.12	1.89e-03	3.78e-06	7.7	7.7	7.7	7.7	1.78e-03	-3.11e-05	-2.21e-05	2.9	14.5	5.24e-03
1571	ok	0.12	1.89e-03	3.79e-06	7.7	7.7	7.7	7.7	1.76e-03	-4.14e-05	-2.49e-05	2.9	14.5	5.16e-03
1572	ok	0.12	1.89e-03	3.80e-06	7.7	7.7	7.7	7.7	1.75e-03	-4.81e-05	-2.29e-05	2.9	14.5	5.03e-03
1573	ok	0.12	1.89e-03	3.83e-06	7.7	7.7	7.7	7.7	1.74e-03	-5.22e-05	-1.73e-05	2.9	14.5	4.88e-03
1574	ok	0.12	1.89e-03	3.82e-06	7.7	7.7	7.7	7.7	1.74e-03	-5.43e-05	-9.49e-06	2.9	14.5	4.71e-03
1575	ok	0.12	1.89e-03	3.80e-06	7.7	7.7	7.7	7.7	1.73e-03	-5.50e-05	0.0	2.9	14.5	-4.53e-03
1576	ok	0.12	1.89e-03	3.82e-06	7.7	7.7	7.7	7.7	1.74e-03	-5.43e-05	9.49e-06	2.9	14.5	-4.71e-03
1577	ok	0.12	1.89e-03	3.83e-06	7.7	7.7	7.7	7.7	1.74e-03	-5.22e-05	1.73e-05	2.9	14.5	-4.88e-03
1578	ok	0.12	1.89e-03	3.80e-06	7.7	7.7	7.7	7.7	1.75e-03	-4.81e-05	2.29e-05	2.9	14.5	-5.03e-03
1579	ok	0.12	1.89e-03	3.79e-06	7.7	7.7	7.7	7.7	1.76e-03	-4.14e-05	2.49e-05	2.9	14.5	-5.16e-03
1580	ok	0.12	1.89e-03	3.78e-06	7.7	7.7	7.7	7.7	1.78e-03	-3.11e-05	2.21e-05	2.9	14.5	-5.24e-03
1581	ok	0.12	1.89e-03	3.77e-06	7.7	7.7	7.7	7.7	1.80e-03	-1.58e-05	1.28e-05	2.9	14.5	-5.26e-03
1582	ok	0.12	1.89e-03	3.76e-06	7.7	7.7	7.7	7.7	1.82e-03	6.19e-06	-4.72e-06	2.9	14.5	-5.20e-03
1583	ok	0.12	1.89e-03	3.74e-06	7.7	7.7	7.7	7.7	1.85e-03	3.67e-05	-3.24e-05	2.9	14.5	-5.00e-03
1584	ok	0.12	1.89e-03	3.71e-06	7.7	7.7	7.7	7.7	1.88e-03	7.80e-05	-7.22e-05	2.9	14.5	-4.64e-03
1585	ok	0.12	1.89e-03	3.68e-06	7.7	7.7	7.7	7.7	1.91e-03	1.32e-04	-1.27e-04	2.9	14.5	5.02e-03
1586	ok	0.12	1.89e-03	3.57e-06	7.7	7.7	7.7	7.7	1.95e-03	2.01e-04	-1.98e-04	2.9	14.5	5.92e-03
1587	ok	0.12	1.89e-03	3.55e-06	7.7	7.7	7.7	7.7	1.99e-03	2.89e-04	-2.87e-04	2.9	14.5	7.19e-03
1588	ok	0.12	1.89e-03	3.52e-06	7.7	7.7	7.7	7.7	2.03e-03	3.96e-04	-3.96e-04	2.8	14.5	8.95e-03
1589	ok	0.12	1.89e-03	3.50e-06	7.7	7.7	7.7	7.7	2.07e-03	5.25e-04	-5.26e-04	2.8	14.5	1.13e-02
1590	ok	0.12	1.89e-03	3.47e-06	7.7	7.7	7.7	7.7	2.10e-03	6.76e-04	-6.78e-04	2.7	14.5	1.44e-02
1591	ok	0.12	1.88e-03	3.44e-06	7.7	7.7	7.7	7.7	2.11e-03	8.48e-04	-8.51e-04	2.7	14.5	1.85e-02
1592	ok	0.12	1.88e-03	3.41e-06	7.7	7.7	7.7	7.7	2.11e-03	1.04e-03	-1.04e-03	2.6	14.5	2.36e-02

Codice	Titolo	Pag. 181 di 298
B.16a	Relazione di calcolo delle strutture	

PROGETTO DEFINITIVO
IMPIANTO DI GENERAZIONE DA FONTE RINNOVABILE (FOTOVOLTAICA) - 15_LECCE
POTENZA NOMINALE DC PARI A 40,69 MWp E POTENZA NOMINALE AC PARI A 42,00 MWac

1593	ok	0.12	1.88e-03	3.38e-06	7.7	7.7	7.7	7.7	2.08e-03	1.25e-03	-1.25e-03	2.6	14.4	3.02e-02
1594	ok	0.12	1.88e-03	3.35e-06	7.7	7.7	7.7	7.7	2.01e-03	1.46e-03	-1.46e-03	2.5	14.4	3.84e-02
1595	ok	0.12	1.87e-03	3.32e-06	7.7	7.7	7.7	7.7	1.89e-03	1.67e-03	-1.68e-03	2.5	14.4	4.86e-02
1596	ok	0.12	1.87e-03	3.30e-06	7.7	7.7	7.7	7.7	1.72e-03	1.87e-03	-1.88e-03	2.5	14.4	6.15e-02
1597	ok	0.12	1.87e-03	3.29e-06	7.7	7.7	7.7	7.7	1.49e-03	2.03e-03	-2.07e-03	2.5	14.3	7.75e-02
1598	ok	0.12	1.86e-03	3.28e-06	7.7	7.7	7.7	7.7	1.17e-03	2.13e-03	-2.21e-03	2.6	14.3	9.76e-02
1599	ok	0.12	1.86e-03	3.28e-06	7.7	7.7	7.7	7.7	7.82e-04	2.16e-03	-2.31e-03	2.7	14.3	0.1
1600	ok	0.12	1.86e-03	3.29e-06	7.7	7.7	7.7	7.7	3.05e-04	2.07e-03	-2.34e-03	3.0	14.3	0.2
1601	ok	0.12	1.86e-03	3.30e-06	7.7	7.7	7.7	7.7	-2.55e-04	1.85e-03	-2.30e-03	3.4	14.3	0.2
1602	ok	0.12	1.87e-03	3.31e-06	7.7	7.7	7.7	7.7	-8.90e-04	1.47e-03	-2.16e-03	3.9	14.3	0.2
1603	ok	0.12	1.87e-03	3.32e-06	7.7	7.7	7.7	7.7	-1.59e-03	8.98e-04	-1.93e-03	4.6	14.4	0.3
1604	ok	0.12	1.88e-03	3.34e-06	7.7	7.7	7.7	7.7	-2.32e-03	1.24e-04	-1.61e-03	5.4	14.4	0.4
1605	ok	0.12	1.89e-03	3.34e-06	7.7	7.7	7.7	7.7	-3.07e-03	-8.55e-04	-1.20e-03	6.5	14.5	0.5
1606	ok	0.12	1.91e-03	3.34e-06	7.7	7.7	7.7	7.7	-3.79e-03	-2.03e-03	-7.22e-04	7.7	14.6	0.6
1607	ok	0.12	1.92e-03	3.33e-06	7.7	7.7	7.7	7.7	-4.45e-03	-3.36e-03	-1.95e-04	9.1	14.7	0.8
1608	ok	0.12	1.95e-03	3.30e-06	7.7	7.7	7.7	7.7	-5.02e-03	-4.80e-03	3.52e-04	10.5	14.7	1.0
1609	ok	0.12	1.98e-03	3.41e-06	7.7	7.7	7.7	7.7	-5.47e-03	-6.29e-03	8.96e-04	12.0	14.7	1.2
1610	ok	0.12	2.03e-03	3.63e-06	7.7	7.7	7.7	7.7	-5.76e-03	-7.77e-03	1.42e-03	13.2	14.6	1.5
1611	ok	0.12	2.08e-03	3.96e-06	7.7	7.7	7.7	7.7	-5.90e-03	-9.24e-03	1.92e-03	14.0	14.4	1.8
1612	ok	0.12	2.09e-03	4.31e-06	7.7	7.7	7.7	7.7	-5.85e-03	-1.07e-02	2.44e-03	14.0	13.9	2.1
1613	ok	0.12	2.01e-03	4.69e-06	7.7	7.7	7.7	7.7	-5.49e-03	-1.25e-02	2.91e-03	12.9	13.1	2.4
1614	ok	0.12	1.80e-03	5.15e-06	7.7	7.7	7.7	7.7	-4.57e-03	-1.55e-02	3.25e-03	10.2	11.9	2.6
1615	ok	0.12	1.50e-03	5.88e-06	7.7	7.7	7.7	7.7	-2.58e-03	-2.07e-02	3.02e-03	5.2	10.2	2.8
1616	ok	0.12	1.15e-03	7.76e-06	7.7	7.7	7.7	7.7	1.28e-03	-2.91e-02	2.14e-03	-2.7	8.0	3.1
1617	ok	0.12	1.10e-03	6.81e-06	7.7	7.7	7.7	7.7	-2.06e-04	-2.43e-02	-2.19e-04	1.74e-02	8.2	1.1
1618	ok	0.12	1.18e-03	8.78e-06	7.7	7.7	7.7	7.7	1.79e-03	-3.16e-02	1.71e-03	-2.7	7.8	-3.7
1619	ok	0.12	1.09e-03	6.39e-06	7.7	7.7	7.7	7.7	-3.15e-04	-2.32e-02	2.86e-04	-2.85e-03	8.1	-1.2
1620	ok	0.12	1.54e-03	6.25e-06	7.7	7.7	7.7	7.7	-3.64e-03	-2.06e-02	-6.27e-03	5.1	10.1	-3.4
1621	ok	0.12	1.85e-03	5.29e-06	7.7	7.7	7.7	7.7	-6.13e-03	-1.47e-02	-4.73e-03	10.0	11.9	-3.2
1622	ok	0.12	2.05e-03	4.72e-06	7.7	7.7	7.7	7.7	-7.27e-03	-1.19e-02	-3.53e-03	12.6	13.1	-2.9
1623	ok	0.12	2.12e-03	4.29e-06	7.7	7.7	7.7	7.7	-7.73e-03	-1.02e-02	-2.61e-03	13.6	13.9	-2.5
1624	ok	0.12	2.10e-03	4.06e-06	7.7	7.7	7.7	7.7	-7.80e-03	-8.66e-03	-1.83e-03	13.5	14.3	-2.1
1625	ok	0.12	2.04e-03	3.81e-06	7.7	7.7	7.7	7.7	-7.53e-03	-7.19e-03	-1.10e-03	12.8	14.6	-1.8
1626	ok	0.12	1.99e-03	3.72e-06	7.7	7.7	7.7	7.7	-6.96e-03	-5.69e-03	-3.69e-04	11.6	14.7	-1.5
1627	ok	0.12	1.95e-03	3.76e-06	7.7	7.7	7.7	7.7	-6.16e-03	-4.20e-03	3.43e-04	10.3	14.7	-1.2
1628	ok	0.12	1.93e-03	3.77e-06	7.7	7.7	7.7	7.7	-5.18e-03	-2.78e-03	1.01e-03	8.9	14.6	-1.0
1629	ok	0.12	1.91e-03	3.75e-06	7.7	7.7	7.7	7.7	-4.10e-03	-1.51e-03	1.61e-03	7.6	14.6	-0.8
1630	ok	0.12	1.90e-03	3.73e-06	7.7	7.7	7.7	7.7	-3.00e-03	-4.12e-04	2.11e-03	6.4	14.5	-0.6
1631	ok	0.12	1.89e-03	3.69e-06	7.7	7.7	7.7	7.7	-1.92e-03	4.73e-04	2.50e-03	5.3	14.5	-0.5
1632	ok	0.12	1.88e-03	3.66e-06	7.7	7.7	7.7	7.7	-9.20e-04	1.14e-03	2.77e-03	4.5	14.4	-0.4
1633	ok	0.12	1.88e-03	3.64e-06	7.7	7.7	7.7	7.7	-3.27e-05	1.61e-03	2.91e-03	3.8	14.4	-0.3
1634	ok	0.12	1.88e-03	3.62e-06	7.7	7.7	7.7	7.7	7.23e-04	1.90e-03	2.95e-03	3.3	14.4	-0.3
1635	ok	0.12	1.88e-03	3.62e-06	7.7	7.7	7.7	7.7	1.34e-03	2.03e-03	2.88e-03	3.0	14.4	-0.2
1636	ok	0.12	1.88e-03	3.63e-06	7.7	7.7	7.7	7.7	1.82e-03	2.05e-03	2.75e-03	2.7	14.5	-0.2

Codice	Titolo	Pag. 182 di 298
B.16a	Relazione di calcolo delle strutture	

PROGETTO DEFINITIVO
IMPIANTO DI GENERAZIONE DA FONTE RINNOVABILE (FOTOVOLTAICA) - 15_LECCE
POTENZA NOMINALE DC PARI A 40,69 MWP E POTENZA NOMINALE AC PARI A 42,00 MWAC

1637	ok	0.12	1.89e-03	3.65e-06	7.7	7.7	7.7	7.7	2.17e-03	1.97e-03	2.55e-03	2.6	14.5	-0.1
1638	ok	0.12	1.89e-03	3.69e-06	7.7	7.7	7.7	7.7	2.41e-03	1.83e-03	2.31e-03	2.5	14.5	-0.1
1639	ok	0.12	1.89e-03	3.73e-06	7.7	7.7	7.7	7.7	2.55e-03	1.64e-03	2.05e-03	2.5	14.5	-8.56e-02
1640	ok	0.12	1.90e-03	3.78e-06	7.7	7.7	7.7	7.7	2.61e-03	1.44e-03	1.78e-03	2.5	14.6	-6.75e-02
1641	ok	0.12	1.90e-03	3.83e-06	7.7	7.7	7.7	7.7	2.62e-03	1.23e-03	1.51e-03	2.5	14.6	-5.28e-02
1642	ok	0.12	1.90e-03	3.89e-06	7.7	7.7	7.7	7.7	2.58e-03	1.02e-03	1.26e-03	2.6	14.6	-4.10e-02
1643	ok	0.12	1.91e-03	3.94e-06	7.7	7.7	7.7	7.7	2.51e-03	8.33e-04	1.02e-03	2.6	14.6	-3.17e-02
1644	ok	0.12	1.91e-03	3.99e-06	7.7	7.7	7.7	7.7	2.42e-03	6.62e-04	8.12e-04	2.7	14.7	-2.43e-02
1645	ok	0.12	1.91e-03	4.04e-06	7.7	7.7	7.7	7.7	2.33e-03	5.12e-04	6.28e-04	2.8	14.7	-1.86e-02
1646	ok	0.12	1.91e-03	4.09e-06	7.7	7.7	7.7	7.7	2.23e-03	3.85e-04	4.71e-04	2.8	14.7	-1.42e-02
1647	ok	0.12	1.92e-03	4.13e-06	7.7	7.7	7.7	7.7	2.14e-03	2.79e-04	3.40e-04	2.9	14.7	-1.09e-02
1648	ok	0.12	1.92e-03	4.16e-06	7.7	7.7	7.7	7.7	2.05e-03	1.93e-04	2.33e-04	2.9	14.7	-8.50e-03
1649	ok	0.12	1.92e-03	4.21e-06	7.7	7.7	7.7	7.7	1.98e-03	1.25e-04	1.48e-04	2.9	14.7	-6.77e-03
1650	ok	0.12	1.92e-03	4.29e-06	7.7	7.7	7.7	7.7	1.91e-03	7.30e-05	8.35e-05	2.9	14.7	-5.59e-03
1651	ok	0.12	1.92e-03	4.33e-06	7.7	7.7	7.7	7.7	1.86e-03	3.45e-05	3.48e-05	2.9	14.7	5.12e-03
1652	ok	0.12	1.92e-03	4.36e-06	7.7	7.7	7.7	7.7	1.82e-03	6.20e-06	1.13e-06	3.0	14.7	5.58e-03
1653	ok	0.12	1.92e-03	4.38e-06	7.7	7.7	7.7	7.7	1.78e-03	-1.36e-05	-2.06e-05	3.0	14.7	5.81e-03
1654	ok	0.12	1.92e-03	4.40e-06	7.7	7.7	7.7	7.7	1.75e-03	-2.68e-05	-3.28e-05	3.0	14.7	5.89e-03
1655	ok	0.12	1.92e-03	4.41e-06	7.7	7.7	7.7	7.7	1.73e-03	-3.53e-05	-3.75e-05	3.0	14.7	5.85e-03
1656	ok	0.12	1.92e-03	4.44e-06	7.7	7.7	7.7	7.7	1.71e-03	-4.03e-05	-3.63e-05	3.0	14.7	5.73e-03
1657	ok	0.12	1.92e-03	4.47e-06	7.7	7.7	7.7	7.7	1.70e-03	-4.32e-05	-3.08e-05	3.0	14.7	5.57e-03
1658	ok	0.12	1.92e-03	4.46e-06	7.7	7.7	7.7	7.7	1.70e-03	-4.46e-05	-2.23e-05	3.0	14.7	5.38e-03
1659	ok	0.12	1.92e-03	4.45e-06	7.7	7.7	7.7	7.7	1.69e-03	-4.52e-05	-1.19e-05	3.0	14.7	5.18e-03
1660	ok	0.12	1.92e-03	4.43e-06	7.7	7.7	7.7	7.7	1.69e-03	-4.54e-05	0.0	3.0	14.7	-4.97e-03
1661	ok	0.12	1.92e-03	4.45e-06	7.7	7.7	7.7	7.7	1.69e-03	-4.52e-05	1.19e-05	3.0	14.7	-5.18e-03
1662	ok	0.12	1.92e-03	4.46e-06	7.7	7.7	7.7	7.7	1.70e-03	-4.46e-05	2.23e-05	3.0	14.7	-5.38e-03
1663	ok	0.12	1.92e-03	4.47e-06	7.7	7.7	7.7	7.7	1.70e-03	-4.32e-05	3.08e-05	3.0	14.7	-5.57e-03
1664	ok	0.12	1.92e-03	4.44e-06	7.7	7.7	7.7	7.7	1.71e-03	-4.03e-05	3.63e-05	3.0	14.7	-5.73e-03
1665	ok	0.12	1.92e-03	4.41e-06	7.7	7.7	7.7	7.7	1.73e-03	-3.53e-05	3.75e-05	3.0	14.7	-5.85e-03
1666	ok	0.12	1.92e-03	4.40e-06	7.7	7.7	7.7	7.7	1.75e-03	-2.68e-05	3.28e-05	3.0	14.7	-5.89e-03
1667	ok	0.12	1.92e-03	4.38e-06	7.7	7.7	7.7	7.7	1.78e-03	-1.36e-05	2.06e-05	3.0	14.7	-5.81e-03
1668	ok	0.12	1.92e-03	4.36e-06	7.7	7.7	7.7	7.7	1.82e-03	6.20e-06	-1.13e-06	3.0	14.7	-5.58e-03
1669	ok	0.12	1.92e-03	4.33e-06	7.7	7.7	7.7	7.7	1.86e-03	3.45e-05	-3.48e-05	2.9	14.7	-5.12e-03
1670	ok	0.12	1.92e-03	4.29e-06	7.7	7.7	7.7	7.7	1.91e-03	7.30e-05	-8.35e-05	2.9	14.7	5.59e-03
1671	ok	0.12	1.92e-03	4.21e-06	7.7	7.7	7.7	7.7	1.98e-03	1.25e-04	-1.48e-04	2.9	14.7	6.77e-03
1672	ok	0.12	1.92e-03	4.16e-06	7.7	7.7	7.7	7.7	2.05e-03	1.93e-04	-2.33e-04	2.9	14.7	8.50e-03
1673	ok	0.12	1.92e-03	4.13e-06	7.7	7.7	7.7	7.7	2.14e-03	2.79e-04	-3.40e-04	2.9	14.7	1.09e-02
1674	ok	0.12	1.91e-03	4.09e-06	7.7	7.7	7.7	7.7	2.23e-03	3.85e-04	-4.71e-04	2.8	14.7	1.42e-02
1675	ok	0.12	1.91e-03	4.04e-06	7.7	7.7	7.7	7.7	2.33e-03	5.12e-04	-6.28e-04	2.8	14.7	1.86e-02
1676	ok	0.12	1.91e-03	3.99e-06	7.7	7.7	7.7	7.7	2.42e-03	6.62e-04	-8.12e-04	2.7	14.7	2.43e-02
1677	ok	0.12	1.91e-03	3.94e-06	7.7	7.7	7.7	7.7	2.51e-03	8.33e-04	-1.02e-03	2.6	14.6	3.17e-02
1678	ok	0.12	1.90e-03	3.89e-06	7.7	7.7	7.7	7.7	2.58e-03	1.02e-03	-1.26e-03	2.6	14.6	4.10e-02
1679	ok	0.12	1.90e-03	3.83e-06	7.7	7.7	7.7	7.7	2.62e-03	1.23e-03	-1.51e-03	2.5	14.6	5.28e-02
1680	ok	0.12	1.90e-03	3.78e-06	7.7	7.7	7.7	7.7	2.61e-03	1.44e-03	-1.78e-03	2.5	14.6	6.75e-02

Codice	Titolo	Pag. 183 di 298
B.16a	Relazione di calcolo delle strutture	

PROGETTO DEFINITIVO
IMPIANTO DI GENERAZIONE DA FONTE RINNOVABILE (FOTOVOLTAICA) - 15_LECCE
POTENZA NOMINALE DC PARI A 40,69 MWp E POTENZA NOMINALE AC PARI A 42,00 MWac

1681	ok	0.12	1.89e-03	3.73e-06	7.7	7.7	7.7	7.7	2.55e-03	1.64e-03	-2.05e-03	2.5	14.5	8.56e-02
1682	ok	0.12	1.89e-03	3.69e-06	7.7	7.7	7.7	7.7	2.41e-03	1.83e-03	-2.31e-03	2.5	14.5	0.1
1683	ok	0.12	1.89e-03	3.65e-06	7.7	7.7	7.7	7.7	2.17e-03	1.97e-03	-2.55e-03	2.6	14.5	0.1
1684	ok	0.12	1.88e-03	3.63e-06	7.7	7.7	7.7	7.7	1.82e-03	2.05e-03	-2.75e-03	2.7	14.5	0.2
1685	ok	0.12	1.88e-03	3.62e-06	7.7	7.7	7.7	7.7	1.34e-03	2.03e-03	-2.88e-03	3.0	14.4	0.2
1686	ok	0.12	1.88e-03	3.62e-06	7.7	7.7	7.7	7.7	7.23e-04	1.90e-03	-2.95e-03	3.3	14.4	0.3
1687	ok	0.12	1.88e-03	3.64e-06	7.7	7.7	7.7	7.7	-3.27e-05	1.61e-03	-2.91e-03	3.8	14.4	0.3
1688	ok	0.12	1.88e-03	3.66e-06	7.7	7.7	7.7	7.7	-9.20e-04	1.14e-03	-2.77e-03	4.5	14.4	0.4
1689	ok	0.12	1.89e-03	3.69e-06	7.7	7.7	7.7	7.7	-1.92e-03	4.73e-04	-2.50e-03	5.3	14.5	0.5
1690	ok	0.12	1.90e-03	3.73e-06	7.7	7.7	7.7	7.7	-3.00e-03	-4.12e-04	-2.11e-03	6.4	14.5	0.6
1691	ok	0.12	1.91e-03	3.75e-06	7.7	7.7	7.7	7.7	-4.10e-03	-1.51e-03	-1.61e-03	7.6	14.6	0.8
1692	ok	0.12	1.93e-03	3.76e-06	7.7	7.7	7.7	7.7	-5.18e-03	-2.78e-03	-1.01e-03	8.9	14.6	1.0
1693	ok	0.12	1.95e-03	3.76e-06	7.7	7.7	7.7	7.7	-6.16e-03	-4.20e-03	-3.43e-04	10.3	14.7	1.2
1694	ok	0.12	1.99e-03	3.71e-06	7.7	7.7	7.7	7.7	-6.96e-03	-5.69e-03	3.69e-04	11.6	14.7	1.5
1695	ok	0.12	2.04e-03	3.81e-06	7.7	7.7	7.7	7.7	-7.53e-03	-7.19e-03	1.10e-03	12.8	14.6	1.8
1696	ok	0.12	2.10e-03	4.06e-06	7.7	7.7	7.7	7.7	-7.80e-03	-8.66e-03	1.83e-03	13.5	14.3	2.1
1697	ok	0.12	2.12e-03	4.29e-06	7.7	7.7	7.7	7.7	-7.73e-03	-1.02e-02	2.61e-03	13.6	13.9	2.5
1698	ok	0.12	2.05e-03	4.72e-06	7.7	7.7	7.7	7.7	-7.27e-03	-1.19e-02	3.53e-03	12.6	13.1	2.9
1699	ok	0.12	1.85e-03	5.29e-06	7.7	7.7	7.7	7.7	-6.13e-03	-1.47e-02	4.73e-03	10.0	11.9	3.2
1700	ok	0.12	1.54e-03	6.25e-06	7.7	7.7	7.7	7.7	-3.64e-03	-2.06e-02	6.27e-03	5.1	10.1	3.4
1701	ok	0.12	1.18e-03	8.78e-06	7.7	7.7	7.7	7.7	1.79e-03	-3.16e-02	-1.71e-03	-2.7	7.8	3.7
1702	ok	0.12	1.09e-03	6.39e-06	7.7	7.7	7.7	7.7	-3.15e-04	-2.32e-02	-2.86e-04	-2.85e-03	8.1	1.2
1703	ok	0.12	1.12e-03	9.51e-06	7.7	7.7	7.7	7.7	1.55e-03	-2.96e-02	6.52e-03	-2.8	7.0	-4.2
1704	ok	0.12	9.79e-04	5.26e-06	7.7	7.7	7.7	7.7	-3.89e-04	-1.79e-02	1.27e-04	-2.22e-02	7.2	-1.3
1705	ok	0.12	1.51e-03	6.32e-06	7.7	7.7	7.7	7.7	-4.81e-03	-1.76e-02	-9.92e-03	4.9	9.2	-4.0
1706	ok	0.12	1.83e-03	5.30e-06	7.7	7.7	7.7	7.7	-7.67e-03	-1.27e-02	-6.40e-03	9.5	10.9	-3.8
1707	ok	0.12	2.01e-03	4.79e-06	7.7	7.7	7.7	7.7	-9.33e-03	-1.06e-02	-4.42e-03	11.9	12.1	-3.4
1708	ok	0.12	2.05e-03	4.58e-06	7.7	7.7	7.7	7.7	-1.02e-02	-9.09e-03	-2.97e-03	12.9	12.8	-2.9
1709	ok	0.12	2.02e-03	4.45e-06	7.7	7.7	7.7	7.7	-1.04e-02	-7.73e-03	-1.70e-03	12.8	13.2	-2.5
1710	ok	0.12	1.94e-03	4.33e-06	7.7	7.7	7.7	7.7	-9.91e-03	-6.31e-03	-5.22e-04	12.1	13.4	-2.1
1711	ok	0.12	1.87e-03	4.34e-06	7.7	7.7	7.7	7.7	-8.93e-03	-4.85e-03	5.59e-04	11.0	13.5	-1.7
1712	ok	0.12	1.82e-03	4.34e-06	7.7	7.7	7.7	7.7	-7.56e-03	-3.43e-03	1.52e-03	9.7	13.5	-1.4
1713	ok	0.12	1.79e-03	4.29e-06	7.7	7.7	7.7	7.7	-5.97e-03	-2.11e-03	2.34e-03	8.4	13.5	-1.2
1714	ok	0.12	1.77e-03	4.21e-06	7.7	7.7	7.7	7.7	-4.29e-03	-9.57e-04	2.98e-03	7.1	13.4	-0.9
1715	ok	0.12	1.76e-03	4.13e-06	7.7	7.7	7.7	7.7	-2.66e-03	-1.79e-06	3.44e-03	6.0	13.4	-0.8
1716	ok	0.12	1.75e-03	4.05e-06	7.7	7.7	7.7	7.7	-1.14e-03	7.32e-04	3.71e-03	5.0	13.4	-0.6
1717	ok	0.12	1.75e-03	3.99e-06	7.7	7.7	7.7	7.7	1.80e-04	1.26e-03	3.83e-03	4.2	13.4	-0.5
1718	ok	0.12	1.75e-03	3.95e-06	7.7	7.7	7.7	7.7	1.27e-03	1.61e-03	3.80e-03	3.5	13.4	-0.4
1719	ok	0.12	1.75e-03	3.93e-06	7.7	7.7	7.7	7.7	2.13e-03	1.79e-03	3.65e-03	3.0	13.4	-0.3
1720	ok	0.12	1.75e-03	3.94e-06	7.7	7.7	7.7	7.7	2.76e-03	1.85e-03	3.41e-03	2.7	13.4	-0.3
1721	ok	0.12	1.75e-03	3.97e-06	7.7	7.7	7.7	7.7	3.19e-03	1.80e-03	3.11e-03	2.5	13.5	-0.2
1722	ok	0.12	1.76e-03	4.02e-06	7.7	7.7	7.7	7.7	3.45e-03	1.69e-03	2.78e-03	2.3	13.5	-0.2
1723	ok	0.12	1.76e-03	4.08e-06	7.7	7.7	7.7	7.7	3.55e-03	1.52e-03	2.42e-03	2.3	13.5	-0.1
1724	ok	0.12	1.77e-03	4.16e-06	7.7	7.7	7.7	7.7	3.54e-03	1.34e-03	2.07e-03	2.3	13.6	-0.1

Codice	Titolo	Pag. 184 di 298
B.16a	Relazione di calcolo delle strutture	

PROGETTO DEFINITIVO
IMPIANTO DI GENERAZIONE DA FONTE RINNOVABILE (FOTOVOLTAICA) - 15_LECCE
POTENZA NOMINALE DC PARI A 40,69 MWp E POTENZA NOMINALE AC PARI A 42,00 MWac

1725	ok	0.12	1.77e-03	4.24e-06	7.7	7.7	7.7	7.7	3.45e-03	1.14e-03	1.73e-03	2.3	13.6	-8.60e-02
1726	ok	0.12	1.77e-03	4.33e-06	7.7	7.7	7.7	7.7	3.30e-03	9.50e-04	1.42e-03	2.3	13.6	-6.63e-02
1727	ok	0.12	1.78e-03	4.41e-06	7.7	7.7	7.7	7.7	3.12e-03	7.70e-04	1.13e-03	2.4	13.7	-5.05e-02
1728	ok	0.12	1.78e-03	4.50e-06	7.7	7.7	7.7	7.7	2.92e-03	6.08e-04	8.83e-04	2.4	13.7	-3.80e-02
1729	ok	0.12	1.78e-03	4.57e-06	7.7	7.7	7.7	7.7	2.73e-03	4.67e-04	6.69e-04	2.5	13.7	-2.82e-02
1730	ok	0.12	1.78e-03	4.64e-06	7.7	7.7	7.7	7.7	2.54e-03	3.47e-04	4.89e-04	2.6	13.7	-2.07e-02
1731	ok	0.12	1.79e-03	4.71e-06	7.7	7.7	7.7	7.7	2.36e-03	2.48e-04	3.42e-04	2.6	13.7	-1.50e-02
1732	ok	0.12	1.79e-03	4.76e-06	7.7	7.7	7.7	7.7	2.21e-03	1.68e-04	2.24e-04	2.7	13.7	-1.08e-02
1733	ok	0.12	1.79e-03	4.81e-06	7.7	7.7	7.7	7.7	2.08e-03	1.06e-04	1.33e-04	2.7	13.7	-7.78e-03
1734	ok	0.12	1.79e-03	4.88e-06	7.7	7.7	7.7	7.7	1.97e-03	5.90e-05	6.41e-05	2.7	13.7	-5.67e-03
1735	ok	0.12	1.79e-03	4.92e-06	7.7	7.7	7.7	7.7	1.88e-03	2.46e-05	1.43e-05	2.7	13.7	-4.26e-03
1736	ok	0.12	1.79e-03	4.96e-06	7.7	7.7	7.7	7.7	1.81e-03	1.43e-06	-2.00e-05	2.8	13.8	4.21e-03
1737	ok	0.12	1.79e-03	5.00e-06	7.7	7.7	7.7	7.7	1.76e-03	-1.49e-05	-4.15e-05	2.8	13.8	4.70e-03
1738	ok	0.12	1.79e-03	5.02e-06	7.7	7.7	7.7	7.7	1.72e-03	-2.51e-05	-5.29e-05	2.8	13.8	4.93e-03
1739	ok	0.12	1.79e-03	5.09e-06	7.7	7.7	7.7	7.7	1.69e-03	-3.09e-05	-5.65e-05	2.8	13.8	4.96e-03
1740	ok	0.12	1.79e-03	5.09e-06	7.7	7.7	7.7	7.7	1.67e-03	-3.36e-05	-5.43e-05	2.8	13.8	4.88e-03
1741	ok	0.12	1.79e-03	5.13e-06	7.7	7.7	7.7	7.7	1.66e-03	-3.45e-05	-4.78e-05	2.8	13.8	4.72e-03
1742	ok	0.12	1.79e-03	5.12e-06	7.7	7.7	7.7	7.7	1.65e-03	-3.43e-05	-3.82e-05	2.8	13.8	4.51e-03
1743	ok	0.12	1.79e-03	5.11e-06	7.7	7.7	7.7	7.7	1.64e-03	-3.37e-05	-2.66e-05	2.8	13.8	4.28e-03
1744	ok	0.12	1.79e-03	5.09e-06	7.7	7.7	7.7	7.7	1.64e-03	-3.32e-05	-1.38e-05	2.8	13.8	4.04e-03
1745	ok	0.12	1.79e-03	5.07e-06	7.7	7.7	7.7	7.7	1.64e-03	-3.31e-05	0.0	2.8	13.8	-3.79e-03
1746	ok	0.12	1.79e-03	5.09e-06	7.7	7.7	7.7	7.7	1.64e-03	-3.32e-05	1.38e-05	2.8	13.8	-4.04e-03
1747	ok	0.12	1.79e-03	5.11e-06	7.7	7.7	7.7	7.7	1.64e-03	-3.37e-05	2.66e-05	2.8	13.8	-4.28e-03
1748	ok	0.12	1.79e-03	5.12e-06	7.7	7.7	7.7	7.7	1.65e-03	-3.43e-05	3.82e-05	2.8	13.8	-4.51e-03
1749	ok	0.12	1.79e-03	5.13e-06	7.7	7.7	7.7	7.7	1.66e-03	-3.45e-05	4.78e-05	2.8	13.8	-4.72e-03
1750	ok	0.12	1.79e-03	5.09e-06	7.7	7.7	7.7	7.7	1.67e-03	-3.36e-05	5.43e-05	2.8	13.8	-4.88e-03
1751	ok	0.12	1.79e-03	5.09e-06	7.7	7.7	7.7	7.7	1.69e-03	-3.09e-05	5.65e-05	2.8	13.8	-4.96e-03
1752	ok	0.12	1.79e-03	5.02e-06	7.7	7.7	7.7	7.7	1.72e-03	-2.51e-05	5.29e-05	2.8	13.8	-4.93e-03
1753	ok	0.12	1.79e-03	5.00e-06	7.7	7.7	7.7	7.7	1.76e-03	-1.49e-05	4.15e-05	2.8	13.8	-4.70e-03
1754	ok	0.12	1.79e-03	4.96e-06	7.7	7.7	7.7	7.7	1.81e-03	1.43e-06	2.00e-05	2.8	13.8	-4.21e-03
1755	ok	0.12	1.79e-03	4.92e-06	7.7	7.7	7.7	7.7	1.88e-03	2.46e-05	-1.43e-05	2.7	13.7	4.26e-03
1756	ok	0.12	1.79e-03	4.88e-06	7.7	7.7	7.7	7.7	1.97e-03	5.90e-05	-6.41e-05	2.7	13.7	5.67e-03
1757	ok	0.12	1.79e-03	4.81e-06	7.7	7.7	7.7	7.7	2.08e-03	1.06e-04	-1.33e-04	2.7	13.7	7.78e-03
1758	ok	0.12	1.79e-03	4.76e-06	7.7	7.7	7.7	7.7	2.21e-03	1.68e-04	-2.24e-04	2.7	13.7	1.08e-02
1759	ok	0.12	1.79e-03	4.71e-06	7.7	7.7	7.7	7.7	2.36e-03	2.48e-04	-3.42e-04	2.6	13.7	1.50e-02
1760	ok	0.12	1.78e-03	4.64e-06	7.7	7.7	7.7	7.7	2.54e-03	3.47e-04	-4.89e-04	2.6	13.7	2.07e-02
1761	ok	0.12	1.78e-03	4.57e-06	7.7	7.7	7.7	7.7	2.73e-03	4.67e-04	-6.69e-04	2.5	13.7	2.82e-02
1762	ok	0.12	1.78e-03	4.50e-06	7.7	7.7	7.7	7.7	2.92e-03	6.08e-04	-8.83e-04	2.4	13.7	3.80e-02
1763	ok	0.12	1.78e-03	4.42e-06	7.7	7.7	7.7	7.7	3.12e-03	7.70e-04	-1.13e-03	2.4	13.7	5.05e-02
1764	ok	0.12	1.77e-03	4.33e-06	7.7	7.7	7.7	7.7	3.30e-03	9.50e-04	-1.42e-03	2.3	13.6	6.63e-02
1765	ok	0.12	1.77e-03	4.24e-06	7.7	7.7	7.7	7.7	3.45e-03	1.14e-03	-1.73e-03	2.3	13.6	8.60e-02
1766	ok	0.12	1.77e-03	4.16e-06	7.7	7.7	7.7	7.7	3.54e-03	1.34e-03	-2.07e-03	2.3	13.6	0.1
1767	ok	0.12	1.76e-03	4.08e-06	7.7	7.7	7.7	7.7	3.55e-03	1.52e-03	-2.42e-03	2.3	13.5	0.1
1768	ok	0.12	1.76e-03	4.02e-06	7.7	7.7	7.7	7.7	3.45e-03	1.69e-03	-2.78e-03	2.3	13.5	0.2

Codice	Titolo	Pag. 185 di 298
B.16a	Relazione di calcolo delle strutture	

PROGETTO DEFINITIVO
IMPIANTO DI GENERAZIONE DA FONTE RINNOVABILE (FOTOVOLTAICA) - 15_LECCE
POTENZA NOMINALE DC PARI A 40,69 MWP E POTENZA NOMINALE AC PARI A 42,00 MWAC

1769	ok	0.12	1.75e-03	3.97e-06	7.7	7.7	7.7	7.7	3.19e-03	1.80e-03	-3.11e-03	2.5	13.5	0.2
1770	ok	0.12	1.75e-03	3.94e-06	7.7	7.7	7.7	7.7	2.76e-03	1.85e-03	-3.41e-03	2.7	13.4	0.3
1771	ok	0.12	1.75e-03	3.93e-06	7.7	7.7	7.7	7.7	2.13e-03	1.79e-03	-3.65e-03	3.0	13.4	0.3
1772	ok	0.12	1.75e-03	3.95e-06	7.7	7.7	7.7	7.7	1.27e-03	1.61e-03	-3.80e-03	3.5	13.4	0.4
1773	ok	0.12	1.75e-03	3.99e-06	7.7	7.7	7.7	7.7	1.80e-04	1.26e-03	-3.83e-03	4.2	13.4	0.5
1774	ok	0.12	1.75e-03	4.05e-06	7.7	7.7	7.7	7.7	-1.14e-03	7.32e-04	-3.71e-03	5.0	13.4	0.6
1775	ok	0.12	1.76e-03	4.13e-06	7.7	7.7	7.7	7.7	-2.66e-03	-1.79e-06	-3.44e-03	6.0	13.4	0.8
1776	ok	0.12	1.77e-03	4.21e-06	7.7	7.7	7.7	7.7	-4.29e-03	-9.57e-04	-2.98e-03	7.1	13.4	0.9
1777	ok	0.12	1.79e-03	4.29e-06	7.7	7.7	7.7	7.7	-5.97e-03	-2.11e-03	-2.34e-03	8.4	13.5	1.2
1778	ok	0.12	1.82e-03	4.34e-06	7.7	7.7	7.7	7.7	-7.56e-03	-3.43e-03	-1.52e-03	9.7	13.5	1.4
1779	ok	0.12	1.87e-03	4.34e-06	7.7	7.7	7.7	7.7	-8.93e-03	-4.85e-03	-5.59e-04	11.0	13.5	1.7
1780	ok	0.12	1.94e-03	4.33e-06	7.7	7.7	7.7	7.7	-9.91e-03	-6.31e-03	5.22e-04	12.1	13.4	2.1
1781	ok	0.12	2.02e-03	4.45e-06	7.7	7.7	7.7	7.7	-1.04e-02	-7.73e-03	1.70e-03	12.8	13.2	2.5
1782	ok	0.12	2.05e-03	4.58e-06	7.7	7.7	7.7	7.7	-1.02e-02	-9.09e-03	2.97e-03	12.9	12.8	2.9
1783	ok	0.12	2.01e-03	4.79e-06	7.7	7.7	7.7	7.7	-9.33e-03	-1.06e-02	4.42e-03	11.9	12.1	3.4
1784	ok	0.12	1.83e-03	5.30e-06	7.7	7.7	7.7	7.7	-7.67e-03	-1.27e-02	6.40e-03	9.5	10.9	3.8
1785	ok	0.12	1.51e-03	6.32e-06	7.7	7.7	7.7	7.7	-4.81e-03	-1.76e-02	9.92e-03	4.9	9.2	4.0
1786	ok	0.12	1.12e-03	9.51e-06	7.7	7.7	7.7	7.7	1.55e-03	-2.96e-02	-6.52e-03	-2.8	7.0	4.2
1787	ok	0.12	9.79e-04	5.27e-06	7.7	7.7	7.7	7.7	-3.89e-04	-1.79e-02	-1.27e-04	-2.22e-02	7.2	1.3
1788	ok	0.12	9.58e-04	1.06e-05	7.7	7.7	7.7	7.7	-9.73e-04	-1.94e-02	9.86e-03	-2.8	5.1	-4.7
1789	ok	0.12	7.59e-04	3.64e-06	7.7	7.7	7.7	7.7	-4.46e-04	-1.11e-02	-8.59e-04	-3.68e-02	5.5	-1.4
1790	ok	0.12	1.39e-03	6.39e-06	7.7	7.7	7.7	7.7	-5.00e-03	-9.67e-03	-1.15e-02	4.6	7.2	-4.6
1791	ok	0.12	1.70e-03	5.47e-06	7.7	7.7	7.7	7.7	-9.18e-03	-9.46e-03	-8.65e-03	8.7	8.7	-4.4
1792	ok	0.12	1.84e-03	5.26e-06	7.7	7.7	7.7	7.7	-1.22e-02	-8.48e-03	-5.98e-03	10.9	9.6	-3.8
1793	ok	0.12	1.87e-03	5.31e-06	7.7	7.7	7.7	7.7	-1.40e-02	-7.38e-03	-3.70e-03	11.8	10.1	-3.3
1794	ok	0.12	1.82e-03	5.24e-06	7.7	7.7	7.7	7.7	-1.43e-02	-6.16e-03	-1.49e-03	11.7	10.4	-2.8
1795	ok	0.12	1.72e-03	5.16e-06	7.7	7.7	7.7	7.7	-1.34e-02	-4.90e-03	4.87e-04	11.1	10.6	-2.3
1796	ok	0.12	1.61e-03	5.14e-06	7.7	7.7	7.7	7.7	-1.16e-02	-3.64e-03	2.15e-03	10.0	10.6	-1.9
1797	ok	0.12	1.51e-03	5.03e-06	7.7	7.7	7.7	7.7	-9.31e-03	-2.44e-03	3.46e-03	8.8	10.7	-1.6
1798	ok	0.12	1.45e-03	4.87e-06	7.7	7.7	7.7	7.7	-6.74e-03	-1.36e-03	4.41e-03	7.5	10.6	-1.4
1799	ok	0.12	1.42e-03	4.69e-06	7.7	7.7	7.7	7.7	-4.19e-03	-4.45e-04	5.02e-03	6.3	10.6	-1.1
1800	ok	0.12	1.41e-03	4.51e-06	7.7	7.7	7.7	7.7	-1.83e-03	2.86e-04	5.33e-03	5.2	10.6	-0.9
1801	ok	0.12	1.40e-03	4.37e-06	7.7	7.7	7.7	7.7	2.27e-04	8.29e-04	5.37e-03	4.3	10.6	-0.8
1802	ok	0.12	1.39e-03	4.26e-06	7.7	7.7	7.7	7.7	1.91e-03	1.20e-03	5.20e-03	3.5	10.6	-0.7
1803	ok	0.12	1.39e-03	4.20e-06	7.7	7.7	7.7	7.7	3.20e-03	1.41e-03	4.87e-03	2.9	10.7	-0.5
1804	ok	0.12	1.39e-03	4.18e-06	7.7	7.7	7.7	7.7	4.12e-03	1.50e-03	4.44e-03	2.4	10.7	-0.4
1805	ok	0.12	1.40e-03	4.21e-06	7.7	7.7	7.7	7.7	4.71e-03	1.49e-03	3.94e-03	2.1	10.7	-0.4
1806	ok	0.12	1.40e-03	4.27e-06	7.7	7.7	7.7	7.7	5.01e-03	1.41e-03	3.42e-03	1.9	10.8	-0.3
1807	ok	0.12	1.41e-03	4.36e-06	7.7	7.7	7.7	7.7	5.08e-03	1.28e-03	2.90e-03	1.7	10.8	-0.2
1808	ok	0.12	1.41e-03	4.47e-06	7.7	7.7	7.7	7.7	4.97e-03	1.13e-03	2.40e-03	1.7	10.8	-0.2
1809	ok	0.12	1.41e-03	4.59e-06	7.7	7.7	7.7	7.7	4.74e-03	9.65e-04	1.95e-03	1.7	10.9	-0.2
1810	ok	0.12	1.42e-03	4.72e-06	7.7	7.7	7.7	7.7	4.42e-03	8.01e-04	1.54e-03	1.7	10.9	-0.1
1811	ok	0.12	1.42e-03	4.84e-06	7.7	7.7	7.7	7.7	4.07e-03	6.47e-04	1.19e-03	1.8	10.9	-9.32e-02
1812	ok	0.12	1.43e-03	4.97e-06	7.7	7.7	7.7	7.7	3.70e-03	5.07e-04	8.86e-04	1.8	10.9	-7.31e-02

Codice	Titolo	Pag. 186 di 298
B.16a	Relazione di calcolo delle strutture	

PROGETTO DEFINITIVO
IMPIANTO DI GENERAZIONE DA FONTE RINNOVABILE (FOTOVOLTAICA) - 15_LECCE
POTENZA NOMINALE DC PARI A 40,69 MWP E POTENZA NOMINALE AC PARI A 42,00 MWAC

1813	ok	0.12	1.43e-03	5.08e-06	7.7	7.7	7.7	7.7	3.34e-03	3.86e-04	6.38e-04	1.9	11.0	-5.72e-02
1814	ok	0.12	1.43e-03	5.19e-06	7.7	7.7	7.7	7.7	3.01e-03	2.83e-04	4.37e-04	2.0	11.0	-4.50e-02
1815	ok	0.12	1.43e-03	5.28e-06	7.7	7.7	7.7	7.7	2.71e-03	1.98e-04	2.80e-04	2.0	11.0	-3.58e-02
1816	ok	0.12	1.43e-03	5.36e-06	7.7	7.7	7.7	7.7	2.45e-03	1.31e-04	1.59e-04	2.1	11.0	-2.89e-02
1817	ok	0.12	1.43e-03	5.43e-06	7.7	7.7	7.7	7.7	2.23e-03	7.85e-05	6.99e-05	2.1	11.0	-2.40e-02
1818	ok	0.12	1.44e-03	5.48e-06	7.7	7.7	7.7	7.7	2.06e-03	3.98e-05	6.53e-06	2.1	11.0	-2.05e-02
1819	ok	0.12	1.44e-03	5.53e-06	7.7	7.7	7.7	7.7	1.92e-03	1.20e-05	-3.60e-05	2.2	11.0	-1.81e-02
1820	ok	0.12	1.44e-03	5.58e-06	7.7	7.7	7.7	7.7	1.80e-03	-7.19e-06	-6.16e-05	2.2	11.0	1.70e-02
1821	ok	0.12	1.44e-03	5.73e-06	7.7	7.7	7.7	7.7	1.73e-03	-1.92e-05	-7.54e-05	2.2	11.0	1.79e-02
1822	ok	0.12	1.44e-03	5.75e-06	7.7	7.7	7.7	7.7	1.67e-03	-2.59e-05	-8.00e-05	2.2	11.0	1.83e-02
1823	ok	0.12	1.44e-03	5.81e-06	7.7	7.7	7.7	7.7	1.63e-03	-2.89e-05	-7.81e-05	2.2	11.0	1.84e-02
1824	ok	0.12	1.44e-03	5.81e-06	7.7	7.7	7.7	7.7	1.61e-03	-2.94e-05	-7.17e-05	2.2	11.0	1.84e-02
1825	ok	0.12	1.44e-03	5.81e-06	7.7	7.7	7.7	7.7	1.60e-03	-2.84e-05	-6.23e-05	2.2	11.0	1.82e-02
1826	ok	0.12	1.44e-03	5.80e-06	7.7	7.7	7.7	7.7	1.59e-03	-2.66e-05	-5.11e-05	2.2	11.0	1.79e-02
1827	ok	0.12	1.44e-03	5.79e-06	7.7	7.7	7.7	7.7	1.59e-03	-2.47e-05	-3.88e-05	2.2	11.0	1.77e-02
1828	ok	0.12	1.44e-03	5.78e-06	7.7	7.7	7.7	7.7	1.59e-03	-2.30e-05	-2.59e-05	2.2	11.0	1.74e-02
1829	ok	0.12	1.44e-03	5.76e-06	7.7	7.7	7.7	7.7	1.59e-03	-2.19e-05	-1.27e-05	2.2	11.0	1.71e-02
1830	ok	0.12	1.44e-03	5.74e-06	7.7	7.7	7.7	7.7	1.59e-03	-2.15e-05	0.0	2.2	11.0	-1.68e-02
1831	ok	0.12	1.44e-03	5.76e-06	7.7	7.7	7.7	7.7	1.59e-03	-2.19e-05	1.27e-05	2.2	11.0	-1.71e-02
1832	ok	0.12	1.44e-03	5.78e-06	7.7	7.7	7.7	7.7	1.59e-03	-2.30e-05	2.59e-05	2.2	11.0	-1.74e-02
1833	ok	0.12	1.44e-03	5.79e-06	7.7	7.7	7.7	7.7	1.59e-03	-2.47e-05	3.88e-05	2.2	11.0	-1.77e-02
1834	ok	0.12	1.44e-03	5.80e-06	7.7	7.7	7.7	7.7	1.59e-03	-2.66e-05	5.11e-05	2.2	11.0	-1.79e-02
1835	ok	0.12	1.44e-03	5.81e-06	7.7	7.7	7.7	7.7	1.60e-03	-2.84e-05	6.23e-05	2.2	11.0	-1.82e-02
1836	ok	0.12	1.44e-03	5.81e-06	7.7	7.7	7.7	7.7	1.61e-03	-2.94e-05	7.17e-05	2.2	11.0	-1.84e-02
1837	ok	0.12	1.44e-03	5.81e-06	7.7	7.7	7.7	7.7	1.63e-03	-2.89e-05	7.81e-05	2.2	11.0	-1.84e-02
1838	ok	0.12	1.44e-03	5.75e-06	7.7	7.7	7.7	7.7	1.67e-03	-2.59e-05	8.00e-05	2.2	11.0	-1.83e-02
1839	ok	0.12	1.44e-03	5.73e-06	7.7	7.7	7.7	7.7	1.73e-03	-1.92e-05	7.54e-05	2.2	11.0	-1.79e-02
1840	ok	0.12	1.44e-03	5.58e-06	7.7	7.7	7.7	7.7	1.80e-03	-7.19e-06	6.16e-05	2.2	11.0	-1.70e-02
1841	ok	0.12	1.44e-03	5.53e-06	7.7	7.7	7.7	7.7	1.92e-03	1.20e-05	3.60e-05	2.2	11.0	1.81e-02
1842	ok	0.12	1.44e-03	5.48e-06	7.7	7.7	7.7	7.7	2.06e-03	3.98e-05	-6.53e-06	2.1	11.0	2.05e-02
1843	ok	0.12	1.43e-03	5.43e-06	7.7	7.7	7.7	7.7	2.23e-03	7.85e-05	-6.99e-05	2.1	11.0	2.40e-02
1844	ok	0.12	1.43e-03	5.36e-06	7.7	7.7	7.7	7.7	2.45e-03	1.31e-04	-1.59e-04	2.1	11.0	2.89e-02
1845	ok	0.12	1.43e-03	5.28e-06	7.7	7.7	7.7	7.7	2.71e-03	1.98e-04	-2.80e-04	2.0	11.0	3.58e-02
1846	ok	0.12	1.43e-03	5.19e-06	7.7	7.7	7.7	7.7	3.01e-03	2.83e-04	-4.37e-04	2.0	11.0	4.50e-02
1847	ok	0.12	1.43e-03	5.08e-06	7.7	7.7	7.7	7.7	3.34e-03	3.86e-04	-6.38e-04	1.9	11.0	5.72e-02
1848	ok	0.12	1.43e-03	4.97e-06	7.7	7.7	7.7	7.7	3.70e-03	5.07e-04	-8.86e-04	1.8	10.9	7.31e-02
1849	ok	0.12	1.42e-03	4.84e-06	7.7	7.7	7.7	7.7	4.07e-03	6.47e-04	-1.19e-03	1.8	10.9	9.32e-02
1850	ok	0.12	1.42e-03	4.72e-06	7.7	7.7	7.7	7.7	4.42e-03	8.01e-04	-1.54e-03	1.7	10.9	0.1
1851	ok	0.12	1.41e-03	4.59e-06	7.7	7.7	7.7	7.7	4.74e-03	9.65e-04	-1.95e-03	1.7	10.9	0.2
1852	ok	0.12	1.41e-03	4.47e-06	7.7	7.7	7.7	7.7	4.97e-03	1.13e-03	-2.40e-03	1.7	10.8	0.2
1853	ok	0.12	1.41e-03	4.36e-06	7.7	7.7	7.7	7.7	5.08e-03	1.28e-03	-2.90e-03	1.7	10.8	0.2
1854	ok	0.12	1.40e-03	4.27e-06	7.7	7.7	7.7	7.7	5.01e-03	1.41e-03	-3.42e-03	1.9	10.8	0.3
1855	ok	0.12	1.40e-03	4.21e-06	7.7	7.7	7.7	7.7	4.71e-03	1.49e-03	-3.94e-03	2.1	10.7	0.4
1856	ok	0.12	1.39e-03	4.18e-06	7.7	7.7	7.7	7.7	4.12e-03	1.50e-03	-4.44e-03	2.4	10.7	0.4

Codice	Titolo	Pag. 187 di 298
B.16a	Relazione di calcolo delle strutture	

PROGETTO DEFINITIVO
IMPIANTO DI GENERAZIONE DA FONTE RINNOVABILE (FOTOVOLTAICA) - 15_LECCE
POTENZA NOMINALE DC PARI A 40,69 MWP E POTENZA NOMINALE AC PARI A 42,00 MWAC

1857	ok	0.12	1.39e-03	4.20e-06	7.7	7.7	7.7	7.7	3.20e-03	1.41e-03	-4.87e-03	2.9	10.7	0.5
1858	ok	0.12	1.39e-03	4.26e-06	7.7	7.7	7.7	7.7	1.91e-03	1.20e-03	-5.20e-03	3.5	10.6	0.7
1859	ok	0.12	1.40e-03	4.37e-06	7.7	7.7	7.7	7.7	2.27e-04	8.29e-04	-5.37e-03	4.3	10.6	0.8
1860	ok	0.12	1.41e-03	4.51e-06	7.7	7.7	7.7	7.7	-1.83e-03	2.86e-04	-5.33e-03	5.2	10.6	0.9
1861	ok	0.12	1.42e-03	4.69e-06	7.7	7.7	7.7	7.7	-4.19e-03	-4.45e-04	-5.02e-03	6.3	10.6	1.1
1862	ok	0.12	1.45e-03	4.87e-06	7.7	7.7	7.7	7.7	-6.74e-03	-1.36e-03	-4.41e-03	7.5	10.6	1.4
1863	ok	0.12	1.51e-03	5.03e-06	7.7	7.7	7.7	7.7	-9.31e-03	-2.44e-03	-3.46e-03	8.8	10.7	1.6
1864	ok	0.12	1.61e-03	5.14e-06	7.7	7.7	7.7	7.7	-1.16e-02	-3.64e-03	-2.15e-03	10.0	10.6	1.9
1865	ok	0.12	1.72e-03	5.16e-06	7.7	7.7	7.7	7.7	-1.34e-02	-4.90e-03	-4.87e-04	11.1	10.6	2.3
1866	ok	0.12	1.82e-03	5.24e-06	7.7	7.7	7.7	7.7	-1.43e-02	-6.16e-03	1.49e-03	11.7	10.4	2.8
1867	ok	0.12	1.87e-03	5.32e-06	7.7	7.7	7.7	7.7	-1.40e-02	-7.38e-03	3.70e-03	11.8	10.1	3.3
1868	ok	0.12	1.84e-03	5.26e-06	7.7	7.7	7.7	7.7	-1.22e-02	-8.48e-03	5.98e-03	10.9	9.6	3.8
1869	ok	0.12	1.70e-03	5.47e-06	7.7	7.7	7.7	7.7	-9.18e-03	-9.46e-03	8.65e-03	8.7	8.7	4.4
1870	ok	0.12	1.39e-03	6.39e-06	7.7	7.7	7.7	7.7	-5.00e-03	-9.67e-03	1.15e-02	4.6	7.2	4.6
1871	ok	0.12	9.58e-04	1.06e-05	7.7	7.7	7.7	7.7	-9.73e-04	-1.94e-02	-9.86e-03	-2.8	5.1	4.7
1872	ok	0.12	7.59e-04	3.64e-06	7.7	7.7	7.7	7.7	-4.46e-04	-1.11e-02	8.59e-04	-3.68e-02	5.5	1.4
1873	ok	0.12	7.31e-04	9.01e-06	7.7	7.7	7.7	7.7	-4.31e-03	6.54e-03	4.30e-03	-2.5	2.3	-4.8
1874	ok	0.12	4.47e-04	3.67e-06	7.7	7.7	7.7	7.7	1.28e-03	-1.38e-02	-8.86e-04	-4.29e-02	2.9	-1.4
1875	ok	0.12	1.20e-03	7.62e-06	7.7	7.7	7.7	7.7	-2.33e-03	-1.96e-03	-1.82e-02	4.0	4.0	-5.2
1876	ok	0.12	1.40e-03	6.41e-06	7.7	7.7	7.7	7.7	-9.70e-03	-5.17e-03	-1.13e-02	7.2	4.6	-4.7
1877	ok	0.12	1.53e-03	6.47e-06	7.7	7.7	7.7	7.7	-1.80e-02	-5.12e-03	-9.31e-03	9.3	5.0	-4.1
1878	ok	0.12	1.56e-03	6.56e-06	7.7	7.7	7.7	7.7	-2.11e-02	-4.24e-03	-4.97e-03	10.1	5.3	-3.5
1879	ok	0.12	1.52e-03	6.38e-06	7.7	7.7	7.7	7.7	-2.10e-02	-3.40e-03	-8.49e-04	10.2	5.4	-3.0
1880	ok	0.12	1.41e-03	6.37e-06	7.7	7.7	7.7	7.7	-1.88e-02	-2.64e-03	2.48e-03	9.6	5.5	-2.6
1881	ok	0.12	1.27e-03	6.17e-06	7.7	7.7	7.7	7.7	-1.54e-02	-1.92e-03	4.96e-03	8.6	5.5	-2.2
1882	ok	0.12	1.12e-03	5.86e-06	7.7	7.7	7.7	7.7	-1.14e-02	-1.24e-03	6.64e-03	7.4	5.5	-1.9
1883	ok	0.12	9.82e-04	5.51e-06	7.7	7.7	7.7	7.7	-7.26e-03	-6.33e-04	7.62e-03	6.2	5.5	-1.6
1884	ok	0.12	8.72e-04	5.16e-06	7.7	7.7	7.7	7.7	-3.44e-03	-1.27e-04	8.00e-03	5.0	5.5	-1.4
1885	ok	0.12	8.04e-04	4.86e-06	7.7	7.7	7.7	7.7	-1.16e-04	2.69e-04	7.92e-03	4.0	5.5	-1.2
1886	ok	0.12	7.69e-04	4.62e-06	7.7	7.7	7.7	7.7	2.58e-03	5.55e-04	7.49e-03	3.1	5.6	-1.0
1887	ok	0.12	7.53e-04	4.46e-06	7.7	7.7	7.7	7.7	4.63e-03	7.40e-04	6.82e-03	2.3	5.6	-0.8
1888	ok	0.12	7.46e-04	4.37e-06	7.7	7.7	7.7	7.7	6.06e-03	8.38e-04	6.02e-03	1.7	5.6	-0.7
1889	ok	0.12	7.44e-04	4.36e-06	7.7	7.7	7.7	7.7	6.93e-03	8.67e-04	5.16e-03	1.3	5.6	-0.6
1890	ok	0.12	7.44e-04	4.42e-06	7.7	7.7	7.7	7.7	7.32e-03	8.44e-04	4.30e-03	1.0	5.7	-0.5
1891	ok	0.12	7.46e-04	4.52e-06	7.7	7.7	7.7	7.7	7.35e-03	7.85e-04	3.49e-03	0.8	5.7	-0.4
1892	ok	0.12	7.49e-04	4.67e-06	7.7	7.7	7.7	7.7	7.09e-03	7.02e-04	2.75e-03	0.7	5.7	-0.3
1893	ok	0.12	7.52e-04	4.84e-06	7.7	7.7	7.7	7.7	6.64e-03	6.08e-04	2.10e-03	0.6	5.8	-0.3
1894	ok	0.12	7.55e-04	5.02e-06	7.7	7.7	7.7	7.7	6.08e-03	5.10e-04	1.54e-03	0.6	5.8	-0.2
1895	ok	0.12	7.58e-04	5.21e-06	7.7	7.7	7.7	7.7	5.46e-03	4.16e-04	1.09e-03	0.7	5.8	-0.2
1896	ok	0.12	7.61e-04	5.38e-06	7.7	7.7	7.7	7.7	4.83e-03	3.29e-04	7.22e-04	0.7	5.8	-0.1
1897	ok	0.12	7.63e-04	5.55e-06	7.7	7.7	7.7	7.7	4.23e-03	2.51e-04	4.38e-04	0.8	5.9	-0.1
1898	ok	0.12	7.65e-04	5.70e-06	7.7	7.7	7.7	7.7	3.67e-03	1.85e-04	2.24e-04	0.8	5.9	-9.53e-02
1899	ok	0.12	7.66e-04	5.83e-06	7.7	7.7	7.7	7.7	3.19e-03	1.31e-04	7.06e-05	0.9	5.9	-8.10e-02
1900	ok	0.12	7.68e-04	6.08e-06	7.7	7.7	7.7	7.7	2.77e-03	8.67e-05	-3.48e-05	1.0	5.9	-7.05e-02

Codice	Titolo	Pag. 188 di 298
B.16a	Relazione di calcolo delle strutture	

PROGETTO DEFINITIVO
IMPIANTO DI GENERAZIONE DA FONTE RINNOVABILE (FOTOVOLTAICA) - 15_LECCE
POTENZA NOMINALE DC PARI A 40,69 MWP E POTENZA NOMINALE AC PARI A 42,00 MWAC

1901	ok	0.12	7.69e-04	6.18e-06	7.7	7.7	7.7	7.7	2.43e-03	5.25e-05	-1.02e-04	1.0	5.9	-6.29e-02
1902	ok	0.12	7.69e-04	6.26e-06	7.7	7.7	7.7	7.7	2.15e-03	2.69e-05	-1.40e-04	1.1	5.9	-5.76e-02
1903	ok	0.12	7.70e-04	6.33e-06	7.7	7.7	7.7	7.7	1.94e-03	8.52e-06	-1.56e-04	1.1	5.9	-5.41e-02
1904	ok	0.12	7.70e-04	6.38e-06	7.7	7.7	7.7	7.7	1.78e-03	-3.27e-06	-1.60e-04	1.1	5.9	5.23e-02
1905	ok	0.12	7.71e-04	6.46e-06	7.7	7.7	7.7	7.7	1.67e-03	-1.13e-05	-1.51e-04	1.2	5.9	5.36e-02
1906	ok	0.12	7.71e-04	6.48e-06	7.7	7.7	7.7	7.7	1.59e-03	-1.59e-05	-1.36e-04	1.2	5.9	5.42e-02
1907	ok	0.12	7.71e-04	6.50e-06	7.7	7.7	7.7	7.7	1.55e-03	-1.79e-05	-1.19e-04	1.2	5.9	5.44e-02
1908	ok	0.12	7.71e-04	6.51e-06	7.7	7.7	7.7	7.7	1.52e-03	-1.82e-05	-1.00e-04	1.2	5.9	5.43e-02
1909	ok	0.12	7.71e-04	6.51e-06	7.7	7.7	7.7	7.7	1.51e-03	-1.73e-05	-8.18e-05	1.2	5.9	5.40e-02
1910	ok	0.12	7.71e-04	6.50e-06	7.7	7.7	7.7	7.7	1.51e-03	-1.58e-05	-6.48e-05	1.2	5.9	5.37e-02
1911	ok	0.12	7.71e-04	6.49e-06	7.7	7.7	7.7	7.7	1.52e-03	-1.42e-05	-4.94e-05	1.2	5.9	5.34e-02
1912	ok	0.12	7.71e-04	6.48e-06	7.7	7.7	7.7	7.7	1.53e-03	-1.26e-05	-3.56e-05	1.2	5.9	5.30e-02
1913	ok	0.12	7.71e-04	6.46e-06	7.7	7.7	7.7	7.7	1.54e-03	-1.13e-05	-2.32e-05	1.2	5.9	5.27e-02
1914	ok	0.12	7.71e-04	6.44e-06	7.7	7.7	7.7	7.7	1.54e-03	-1.05e-05	-1.18e-05	1.2	5.9	5.24e-02
1915	ok	0.12	7.71e-04	6.42e-06	7.7	7.7	7.7	7.7	1.54e-03	-1.02e-05	0.0	1.2	5.9	-5.21e-02
1916	ok	0.12	7.71e-04	6.44e-06	7.7	7.7	7.7	7.7	1.54e-03	-1.05e-05	1.18e-05	1.2	5.9	-5.24e-02
1917	ok	0.12	7.71e-04	6.46e-06	7.7	7.7	7.7	7.7	1.54e-03	-1.13e-05	2.32e-05	1.2	5.9	-5.27e-02
1918	ok	0.12	7.71e-04	6.48e-06	7.7	7.7	7.7	7.7	1.53e-03	-1.26e-05	3.56e-05	1.2	5.9	-5.30e-02
1919	ok	0.12	7.71e-04	6.49e-06	7.7	7.7	7.7	7.7	1.52e-03	-1.42e-05	4.94e-05	1.2	5.9	-5.34e-02
1920	ok	0.12	7.71e-04	6.50e-06	7.7	7.7	7.7	7.7	1.51e-03	-1.58e-05	6.48e-05	1.2	5.9	-5.37e-02
1921	ok	0.12	7.71e-04	6.51e-06	7.7	7.7	7.7	7.7	1.51e-03	-1.73e-05	8.18e-05	1.2	5.9	-5.40e-02
1922	ok	0.12	7.71e-04	6.51e-06	7.7	7.7	7.7	7.7	1.52e-03	-1.82e-05	1.00e-04	1.2	5.9	-5.43e-02
1923	ok	0.12	7.71e-04	6.50e-06	7.7	7.7	7.7	7.7	1.55e-03	-1.79e-05	1.19e-04	1.2	5.9	-5.44e-02
1924	ok	0.12	7.71e-04	6.48e-06	7.7	7.7	7.7	7.7	1.59e-03	-1.59e-05	1.36e-04	1.2	5.9	-5.42e-02
1925	ok	0.12	7.71e-04	6.46e-06	7.7	7.7	7.7	7.7	1.67e-03	-1.13e-05	1.51e-04	1.2	5.9	-5.36e-02
1926	ok	0.12	7.70e-04	6.38e-06	7.7	7.7	7.7	7.7	1.78e-03	-3.27e-06	1.60e-04	1.1	5.9	-5.23e-02
1927	ok	0.12	7.70e-04	6.33e-06	7.7	7.7	7.7	7.7	1.94e-03	8.52e-06	1.56e-04	1.1	5.9	5.41e-02
1928	ok	0.12	7.69e-04	6.27e-06	7.7	7.7	7.7	7.7	2.15e-03	2.69e-05	1.40e-04	1.1	5.9	5.76e-02
1929	ok	0.12	7.69e-04	6.18e-06	7.7	7.7	7.7	7.7	2.43e-03	5.25e-05	1.02e-04	1.0	5.9	6.29e-02
1930	ok	0.12	7.68e-04	6.08e-06	7.7	7.7	7.7	7.7	2.77e-03	8.67e-05	3.48e-05	1.0	5.9	7.05e-02
1931	ok	0.12	7.66e-04	5.83e-06	7.7	7.7	7.7	7.7	3.19e-03	1.31e-04	-7.06e-05	0.9	5.9	8.10e-02
1932	ok	0.12	7.65e-04	5.70e-06	7.7	7.7	7.7	7.7	3.67e-03	1.85e-04	-2.24e-04	0.8	5.9	9.53e-02
1933	ok	0.12	7.63e-04	5.55e-06	7.7	7.7	7.7	7.7	4.23e-03	2.51e-04	-4.38e-04	0.8	5.9	0.1
1934	ok	0.12	7.61e-04	5.39e-06	7.7	7.7	7.7	7.7	4.83e-03	3.29e-04	-7.22e-04	0.7	5.8	0.1
1935	ok	0.12	7.58e-04	5.21e-06	7.7	7.7	7.7	7.7	5.46e-03	4.16e-04	-1.09e-03	0.7	5.8	0.2
1936	ok	0.12	7.55e-04	5.02e-06	7.7	7.7	7.7	7.7	6.08e-03	5.10e-04	-1.54e-03	0.6	5.8	0.2
1937	ok	0.12	7.52e-04	4.84e-06	7.7	7.7	7.7	7.7	6.64e-03	6.08e-04	-2.10e-03	0.6	5.8	0.3
1938	ok	0.12	7.49e-04	4.67e-06	7.7	7.7	7.7	7.7	7.09e-03	7.02e-04	-2.75e-03	0.7	5.7	0.3
1939	ok	0.12	7.46e-04	4.52e-06	7.7	7.7	7.7	7.7	7.35e-03	7.85e-04	-3.49e-03	0.8	5.7	0.4
1940	ok	0.12	7.44e-04	4.42e-06	7.7	7.7	7.7	7.7	7.32e-03	8.44e-04	-4.30e-03	1.0	5.7	0.5
1941	ok	0.12	7.44e-04	4.36e-06	7.7	7.7	7.7	7.7	6.93e-03	8.67e-04	-5.16e-03	1.3	5.6	0.6
1942	ok	0.12	7.46e-04	4.37e-06	7.7	7.7	7.7	7.7	6.06e-03	8.38e-04	-6.02e-03	1.7	5.6	0.7
1943	ok	0.12	7.53e-04	4.46e-06	7.7	7.7	7.7	7.7	4.63e-03	7.40e-04	-6.82e-03	2.3	5.6	0.8
1944	ok	0.12	7.69e-04	4.62e-06	7.7	7.7	7.7	7.7	2.58e-03	5.55e-04	-7.49e-03	3.1	5.6	1.0

Codice	Titolo	Pag. 189 di 298
B.16a	Relazione di calcolo delle strutture	

PROGETTO DEFINITIVO
IMPIANTO DI GENERAZIONE DA FONTE RINNOVABILE (FOTOVOLTAICA) - 15_LECCE
POTENZA NOMINALE DC PARI A 40,69 MWP E POTENZA NOMINALE AC PARI A 42,00 MWAC

1945	ok	0.12	8.04e-04	4.86e-06	7.7	7.7	7.7	7.7	-1.16e-04	2.69e-04	-7.92e-03	4.0	5.5	1.2
1946	ok	0.12	8.72e-04	5.16e-06	7.7	7.7	7.7	7.7	-3.44e-03	-1.27e-04	-8.00e-03	5.0	5.5	1.4
1947	ok	0.12	9.82e-04	5.51e-06	7.7	7.7	7.7	7.7	-7.26e-03	-6.33e-04	-7.62e-03	6.2	5.5	1.6
1948	ok	0.12	1.12e-03	5.86e-06	7.7	7.7	7.7	7.7	-1.14e-02	-1.24e-03	-6.64e-03	7.4	5.5	1.9
1949	ok	0.12	1.27e-03	6.17e-06	7.7	7.7	7.7	7.7	-1.54e-02	-1.92e-03	-4.96e-03	8.6	5.5	2.2
1950	ok	0.12	1.41e-03	6.37e-06	7.7	7.7	7.7	7.7	-1.88e-02	-2.64e-03	-2.48e-03	9.6	5.5	2.6
1951	ok	0.12	1.52e-03	6.37e-06	7.7	7.7	7.7	7.7	-2.10e-02	-3.40e-03	8.49e-04	10.2	5.4	3.0
1952	ok	0.12	1.56e-03	6.57e-06	7.7	7.7	7.7	7.7	-2.11e-02	-4.24e-03	4.97e-03	10.1	5.3	3.5
1953	ok	0.12	1.53e-03	6.47e-06	7.7	7.7	7.7	7.7	-1.80e-02	-5.12e-03	9.31e-03	9.3	5.0	4.1
1954	ok	0.12	1.40e-03	6.41e-06	7.7	7.7	7.7	7.7	-9.70e-03	-5.17e-03	1.13e-02	7.2	4.6	4.7
1955	ok	0.12	1.20e-03	7.62e-06	7.7	7.7	7.7	7.7	-2.33e-03	-1.96e-03	1.82e-02	4.0	4.0	5.2
1956	ok	0.12	7.31e-04	9.01e-06	7.7	7.7	7.7	7.7	-4.31e-03	6.54e-03	-4.30e-03	-2.5	2.3	4.8
1957	ok	0.12	4.47e-04	3.67e-06	7.7	7.7	7.7	7.7	1.28e-03	-1.38e-02	8.86e-04	-4.29e-02	2.9	1.4
1958	ok	0.12	6.54e-04	3.38e-06	7.7	7.7	7.7	7.7	7.73e-03	7.79e-03	9.20e-03	-1.3	-1.3	-3.7
1959	ok	0.12	1.61e-04	4.04e-06	7.7	7.7	7.7	7.7	-1.56e-03	-1.52e-02	-3.98e-04	2.76e-02	0.5	-0.9
1960	ok	0.12	7.31e-04	8.95e-06	7.7	7.7	7.7	7.7	6.95e-03	-4.51e-03	4.50e-03	2.3	-2.5	-4.8
1961	ok	0.12	9.76e-04	1.08e-05	7.7	7.7	7.7	7.7	-2.01e-02	-9.10e-04	1.02e-02	5.2	-2.7	-4.8
1962	ok	0.12	1.15e-03	9.70e-06	7.7	7.7	7.7	7.7	-3.08e-02	1.57e-03	6.88e-03	7.1	-2.7	-4.3
1963	ok	0.12	1.21e-03	9.11e-06	7.7	7.7	7.7	7.7	-3.33e-02	1.80e-03	1.99e-03	8.0	-2.6	-3.9
1964	ok	0.12	1.18e-03	8.77e-06	7.7	7.7	7.7	7.7	-3.11e-02	1.34e-03	-2.00e-03	8.0	-2.6	-3.4
1965	ok	0.12	1.09e-03	8.41e-06	7.7	7.7	7.7	7.7	-2.62e-02	7.82e-04	-4.57e-03	7.5	-2.5	-3.0
1966	ok	0.12	9.53e-04	7.80e-06	7.7	7.7	7.7	7.7	-2.00e-02	3.16e-04	-5.84e-03	6.6	-2.5	-2.7
1967	ok	0.12	7.94e-04	7.07e-06	7.7	7.7	7.7	7.7	-1.33e-02	-2.07e-05	-6.13e-03	5.4	-2.5	-2.3
1968	ok	0.12	6.29e-04	6.33e-06	7.7	7.7	7.7	7.7	-7.05e-03	-2.38e-04	-5.73e-03	4.3	-2.5	-2.0
1969	ok	0.12	4.73e-04	5.71e-06	7.7	7.7	7.7	7.7	-1.56e-03	-3.57e-04	-4.92e-03	3.1	-2.5	-1.7
1970	ok	0.12	3.81e-04	5.21e-06	7.7	7.7	7.7	7.7	2.90e-03	-4.03e-04	-3.92e-03	2.1	-2.5	-1.5
1971	ok	0.12	3.72e-04	4.82e-06	7.7	7.7	7.7	7.7	6.27e-03	-3.98e-04	-2.88e-03	1.2	-2.5	-1.3
1972	ok	0.12	3.64e-04	4.60e-06	7.7	7.7	7.7	7.7	8.60e-03	-3.61e-04	-1.90e-03	0.5	-2.5	-1.1
1973	ok	0.12	3.56e-04	4.53e-06	7.7	7.7	7.7	7.7	1.00e-02	-3.05e-04	-1.04e-03	-6.39e-02	-2.4	-0.9
1974	ok	0.12	3.47e-04	4.58e-06	7.7	7.7	7.7	7.7	1.06e-02	-2.42e-04	-3.34e-04	-0.5	-2.4	-0.7
1975	ok	0.12	3.39e-04	4.72e-06	7.7	7.7	7.7	7.7	1.06e-02	-1.79e-04	2.10e-04	-0.8	-2.4	-0.6
1976	ok	0.12	3.32e-04	4.92e-06	7.7	7.7	7.7	7.7	1.02e-02	-1.22e-04	5.99e-04	-1.0	-2.4	-0.5
1977	ok	0.12	3.25e-04	5.16e-06	7.7	7.7	7.7	7.7	9.34e-03	-9.72e-05	2.15e-03	-1.0	-2.4	-0.4
1978	ok	0.12	3.20e-04	5.42e-06	7.7	7.7	7.7	7.7	8.44e-03	-4.91e-05	1.36e-03	-1.1	-2.4	-0.3
1979	ok	0.12	3.15e-04	5.68e-06	7.7	7.7	7.7	7.7	7.44e-03	-1.16e-05	7.41e-04	-1.1	-2.4	-0.3
1980	ok	0.12	3.12e-04	5.93e-06	7.7	7.7	7.7	7.7	6.44e-03	1.60e-05	2.82e-04	-1.0	-2.4	-0.2
1981	ok	0.12	3.09e-04	6.16e-06	7.7	7.7	7.7	7.7	5.49e-03	3.48e-05	-4.26e-05	-1.0	-2.3	-0.2
1982	ok	0.12	3.07e-04	6.37e-06	7.7	7.7	7.7	7.7	4.62e-03	4.62e-05	-2.58e-04	-0.9	-2.3	-0.2
1983	ok	0.12	3.05e-04	6.55e-06	7.7	7.7	7.7	7.7	3.86e-03	5.16e-05	-3.85e-04	-0.8	-2.3	-0.1
1984	ok	0.12	3.04e-04	6.73e-06	7.7	7.7	7.7	7.7	3.22e-03	5.25e-05	-4.47e-04	-0.7	-2.3	-0.1
1985	ok	0.12	3.03e-04	6.86e-06	7.7	7.7	7.7	7.7	2.69e-03	5.02e-05	-4.60e-04	-0.7	-2.3	-0.1
1986	ok	0.12	3.03e-04	6.97e-06	7.7	7.7	7.7	7.7	2.27e-03	4.58e-05	-4.40e-04	-0.6	-2.3	-0.1
1987	ok	0.12	3.02e-04	7.05e-06	7.7	7.7	7.7	7.7	1.96e-03	4.02e-05	-3.99e-04	-0.6	-2.3	-0.1
1988	ok	0.12	3.02e-04	7.12e-06	7.7	7.7	7.7	7.7	1.71e-03	3.02e-05	-3.40e-04	-0.5	-2.3	0.1

Codice	Titolo	Pag. 190 di 298
B.16a	Relazione di calcolo delle strutture	

PROGETTO DEFINITIVO
IMPIANTO DI GENERAZIONE DA FONTE RINNOVABILE (FOTOVOLTAICA) - 15_LECCE
POTENZA NOMINALE DC PARI A 40,69 MWP E POTENZA NOMINALE AC PARI A 42,00 MWAC

1989	ok	0.12	3.02e-04	7.17e-06	7.7	7.7	7.7	7.7	1.55e-03	2.44e-05	-2.84e-04	-0.5	-2.3	0.1
1990	ok	0.12	3.02e-04	7.20e-06	7.7	7.7	7.7	7.7	1.45e-03	1.91e-05	-2.30e-04	-0.5	-2.3	0.1
1991	ok	0.12	3.02e-04	7.22e-06	7.7	7.7	7.7	7.7	1.40e-03	1.43e-05	-1.79e-04	-0.5	-2.3	0.1
1992	ok	0.12	3.01e-04	7.23e-06	7.7	7.7	7.7	7.7	1.38e-03	1.01e-05	-1.35e-04	-0.5	-2.3	0.1
1993	ok	0.12	3.01e-04	7.23e-06	7.7	7.7	7.7	7.7	1.38e-03	6.68e-06	-9.82e-05	-0.4	-2.3	0.1
1994	ok	0.12	3.01e-04	7.23e-06	7.7	7.7	7.7	7.7	1.39e-03	3.87e-06	-6.84e-05	-0.4	-2.3	0.1
1995	ok	0.12	3.01e-04	7.22e-06	7.7	7.7	7.7	7.7	1.42e-03	1.66e-06	-4.52e-05	-0.4	-2.3	0.1
1996	ok	0.12	3.01e-04	7.20e-06	7.7	7.7	7.7	7.7	1.44e-03	0.0	-2.79e-05	-0.4	-2.3	0.1
1997	ok	0.12	3.01e-04	7.19e-06	7.7	7.7	7.7	7.7	1.47e-03	-1.21e-06	-1.55e-05	-0.4	-2.3	0.1
1998	ok	0.12	3.01e-04	7.17e-06	7.7	7.7	7.7	7.7	1.49e-03	-2.01e-06	-6.74e-06	-0.4	-2.3	0.1
1999	ok	0.12	3.01e-04	7.14e-06	7.7	7.7	7.7	7.7	1.50e-03	-2.44e-06	0.0	-0.4	-2.3	0.1
2000	ok	0.12	3.01e-04	7.11e-06	7.7	7.7	7.7	7.7	1.51e-03	-2.54e-06	-4.44e-06	-0.4	-2.3	-0.1
2001	ok	0.12	3.01e-04	7.14e-06	7.7	7.7	7.7	7.7	1.50e-03	-2.44e-06	0.0	-0.4	-2.3	-0.1
2002	ok	0.12	3.01e-04	7.16e-06	7.7	7.7	7.7	7.7	1.49e-03	-2.01e-06	6.74e-06	-0.4	-2.3	-0.1
2003	ok	0.12	3.01e-04	7.18e-06	7.7	7.7	7.7	7.7	1.47e-03	-1.21e-06	1.55e-05	-0.4	-2.3	-0.1
2004	ok	0.12	3.01e-04	7.20e-06	7.7	7.7	7.7	7.7	1.44e-03	0.0	2.79e-05	-0.4	-2.3	-0.1
2005	ok	0.12	3.01e-04	7.22e-06	7.7	7.7	7.7	7.7	1.42e-03	1.66e-06	4.52e-05	-0.4	-2.3	-0.1
2006	ok	0.12	3.01e-04	7.23e-06	7.7	7.7	7.7	7.7	1.39e-03	3.87e-06	6.84e-05	-0.4	-2.3	-0.1
2007	ok	0.12	3.01e-04	7.23e-06	7.7	7.7	7.7	7.7	1.38e-03	6.68e-06	9.82e-05	-0.4	-2.3	-0.1
2008	ok	0.12	3.01e-04	7.23e-06	7.7	7.7	7.7	7.7	1.38e-03	1.01e-05	1.35e-04	-0.5	-2.3	-0.1
2009	ok	0.12	3.02e-04	7.22e-06	7.7	7.7	7.7	7.7	1.40e-03	1.43e-05	1.79e-04	-0.5	-2.3	-0.1
2010	ok	0.12	3.02e-04	7.20e-06	7.7	7.7	7.7	7.7	1.45e-03	1.91e-05	2.30e-04	-0.5	-2.3	-0.1
2011	ok	0.12	3.02e-04	7.17e-06	7.7	7.7	7.7	7.7	1.55e-03	2.44e-05	2.84e-04	-0.5	-2.3	-0.1
2012	ok	0.12	3.02e-04	7.12e-06	7.7	7.7	7.7	7.7	1.71e-03	3.02e-05	3.40e-04	-0.5	-2.3	-0.1
2013	ok	0.12	3.02e-04	7.06e-06	7.7	7.7	7.7	7.7	1.96e-03	4.02e-05	3.99e-04	-0.6	-2.3	0.1
2014	ok	0.12	3.03e-04	6.97e-06	7.7	7.7	7.7	7.7	2.27e-03	4.58e-05	4.40e-04	-0.6	-2.3	0.1
2015	ok	0.12	3.03e-04	6.86e-06	7.7	7.7	7.7	7.7	2.69e-03	5.02e-05	4.60e-04	-0.7	-2.3	0.1
2016	ok	0.12	3.04e-04	6.73e-06	7.7	7.7	7.7	7.7	3.22e-03	5.25e-05	4.47e-04	-0.7	-2.3	0.1
2017	ok	0.12	3.05e-04	6.55e-06	7.7	7.7	7.7	7.7	3.86e-03	5.16e-05	3.85e-04	-0.8	-2.3	0.1
2018	ok	0.12	3.07e-04	6.37e-06	7.7	7.7	7.7	7.7	4.62e-03	4.62e-05	2.58e-04	-0.9	-2.3	0.2
2019	ok	0.12	3.09e-04	6.16e-06	7.7	7.7	7.7	7.7	5.49e-03	3.48e-05	4.26e-05	-1.0	-2.3	0.2
2020	ok	0.12	3.12e-04	5.93e-06	7.7	7.7	7.7	7.7	6.44e-03	1.60e-05	-2.82e-04	-1.0	-2.4	0.2
2021	ok	0.12	3.15e-04	5.68e-06	7.7	7.7	7.7	7.7	7.44e-03	-1.16e-05	-7.41e-04	-1.1	-2.4	0.3
2022	ok	0.12	3.20e-04	5.42e-06	7.7	7.7	7.7	7.7	8.44e-03	-4.91e-05	-1.36e-03	-1.1	-2.4	0.3
2023	ok	0.12	3.25e-04	5.16e-06	7.7	7.7	7.7	7.7	9.34e-03	-9.72e-05	-2.15e-03	-1.0	-2.4	0.4
2024	ok	0.12	3.32e-04	4.92e-06	7.7	7.7	7.7	7.7	1.02e-02	-1.22e-04	-5.99e-04	-1.0	-2.4	0.5
2025	ok	0.12	3.39e-04	4.72e-06	7.7	7.7	7.7	7.7	1.06e-02	-1.79e-04	-2.10e-04	-0.8	-2.4	0.6
2026	ok	0.12	3.47e-04	4.58e-06	7.7	7.7	7.7	7.7	1.06e-02	-2.42e-04	3.34e-04	-0.5	-2.4	0.7
2027	ok	0.12	3.56e-04	4.53e-06	7.7	7.7	7.7	7.7	1.00e-02	-3.05e-04	1.04e-03	-6.39e-02	-2.4	0.9
2028	ok	0.12	3.64e-04	4.60e-06	7.7	7.7	7.7	7.7	8.60e-03	-3.61e-04	1.90e-03	0.5	-2.5	1.1
2029	ok	0.12	3.72e-04	4.82e-06	7.7	7.7	7.7	7.7	6.27e-03	-3.98e-04	2.88e-03	1.2	-2.5	1.3
2030	ok	0.12	3.81e-04	5.21e-06	7.7	7.7	7.7	7.7	2.90e-03	-4.03e-04	3.92e-03	2.1	-2.5	1.5
2031	ok	0.12	4.73e-04	5.72e-06	7.7	7.7	7.7	7.7	-1.56e-03	-3.57e-04	4.92e-03	3.1	-2.5	1.7
2032	ok	0.12	6.29e-04	6.33e-06	7.7	7.7	7.7	7.7	-7.05e-03	-2.38e-04	5.73e-03	4.3	-2.5	2.0

Codice	Titolo	Pag. 191 di 298
B.16a	Relazione di calcolo delle strutture	

PROGETTO DEFINITIVO
IMPIANTO DI GENERAZIONE DA FONTE RINNOVABILE (FOTOVOLTAICA) - 15_LECCE
POTENZA NOMINALE DC PARI A 40,69 MWP E POTENZA NOMINALE AC PARI A 42,00 MWAC

2033	ok	0.12	7.94e-04	7.07e-06	7.7	7.7	7.7	7.7	-1.33e-02	-2.07e-05	6.13e-03	5.4	-2.5	2.3
2034	ok	0.12	9.53e-04	7.80e-06	7.7	7.7	7.7	7.7	-2.00e-02	3.16e-04	5.84e-03	6.6	-2.5	2.7
2035	ok	0.12	1.09e-03	8.41e-06	7.7	7.7	7.7	7.7	-2.62e-02	7.82e-04	4.57e-03	7.5	-2.5	3.0
2036	ok	0.12	1.18e-03	8.77e-06	7.7	7.7	7.7	7.7	-3.11e-02	1.34e-03	2.00e-03	8.0	-2.6	3.4
2037	ok	0.12	1.21e-03	9.11e-06	7.7	7.7	7.7	7.7	-3.33e-02	1.80e-03	-1.99e-03	8.0	-2.6	3.9
2038	ok	0.12	1.15e-03	9.70e-06	7.7	7.7	7.7	7.7	-3.08e-02	1.57e-03	-6.88e-03	7.1	-2.7	4.3
2039	ok	0.12	9.76e-04	1.08e-05	7.7	7.7	7.7	7.7	-2.01e-02	-9.10e-04	-1.02e-02	5.2	-2.7	4.8
2040	ok	0.12	7.31e-04	8.95e-06	7.7	7.7	7.7	7.7	6.95e-03	-4.51e-03	-4.50e-03	2.3	-2.5	4.8
2041	ok	0.12	6.54e-04	3.38e-06	7.7	7.7	7.7	7.7	7.73e-03	7.79e-03	-9.20e-03	-1.3	-1.3	3.7
2042	ok	0.12	1.61e-04	4.04e-06	7.7	7.7	7.7	7.7	-1.56e-03	-1.52e-02	3.98e-04	2.76e-02	0.5	0.9
2043	ok	0.12	1.59e-04	4.05e-06	7.7	7.7	7.7	7.7	-1.53e-02	-1.59e-03	-4.33e-04	0.4	1.90e-02	-1.0
2044	ok	0.12	4.50e-04	3.74e-06	7.7	7.7	7.7	7.7	-1.41e-02	1.39e-03	-9.30e-04	2.9	-4.19e-02	-1.4
2045	ok	0.12	7.73e-04	4.02e-06	7.7	7.7	7.7	7.7	-1.17e-02	-4.53e-04	-7.77e-04	5.6	-4.06e-02	-1.5
2046	ok	0.12	1.00e-03	6.19e-06	7.7	7.7	7.7	7.7	-1.93e-02	-3.83e-04	1.20e-04	7.4	-3.07e-02	-1.4
2047	ok	0.12	1.11e-03	7.80e-06	7.7	7.7	7.7	7.7	-2.50e-02	-3.08e-04	2.54e-04	8.3	-1.64e-02	-1.3
2048	ok	0.12	1.11e-03	8.53e-06	7.7	7.7	7.7	7.7	-2.62e-02	-2.13e-04	1.84e-04	8.3	-1.37e-03	-1.2
2049	ok	0.12	1.04e-03	8.56e-06	7.7	7.7	7.7	7.7	-2.37e-02	-1.17e-04	1.01e-04	7.8	1.23e-02	-1.1
2050	ok	0.12	9.22e-04	8.16e-06	7.7	7.7	7.7	7.7	-1.88e-02	-3.91e-05	3.97e-05	6.9	2.34e-02	-1.0
2051	ok	0.12	7.76e-04	7.54e-06	7.7	7.7	7.7	7.7	-1.30e-02	1.57e-05	1.17e-06	5.8	3.16e-02	-0.9
2052	ok	0.12	6.24e-04	6.88e-06	7.7	7.7	7.7	7.7	-7.08e-03	4.96e-05	-2.05e-05	4.6	3.68e-02	-0.8
2053	ok	0.12	4.77e-04	6.28e-06	7.7	7.7	7.7	7.7	-1.70e-03	6.67e-05	-3.07e-05	3.5	3.94e-02	-0.7
2054	ok	0.12	3.47e-04	5.79e-06	7.7	7.7	7.7	7.7	2.81e-03	7.14e-05	-3.34e-05	2.5	3.97e-02	-0.6
2055	ok	0.12	2.45e-04	5.44e-06	7.7	7.7	7.7	7.7	6.28e-03	6.78e-05	-3.17e-05	1.6	3.83e-02	-0.6
2056	ok	0.12	1.70e-04	5.24e-06	7.7	7.7	7.7	7.7	8.73e-03	5.91e-05	-2.76e-05	0.9	3.56e-02	-0.5
2057	ok	0.12	1.18e-04	5.18e-06	7.7	7.7	7.7	7.7	1.02e-02	4.78e-05	-2.26e-05	0.4	3.20e-02	-0.5
2058	ok	0.12	1.00e-04	5.23e-06	7.7	7.7	7.7	7.7	1.09e-02	3.57e-05	-1.76e-05	-5.42e-02	2.80e-02	-0.4
2059	ok	0.12	1.28e-04	5.38e-06	7.7	7.7	7.7	7.7	1.10e-02	2.42e-05	-1.30e-05	-0.3	2.39e-02	-0.4
2060	ok	0.12	1.44e-04	5.58e-06	7.7	7.7	7.7	7.7	1.05e-02	1.40e-05	-9.13e-06	-0.5	1.99e-02	-0.3
2061	ok	0.12	1.48e-04	5.83e-06	7.7	7.7	7.7	7.7	9.77e-03	5.45e-06	-6.13e-06	-0.6	1.61e-02	-0.3
2062	ok	0.12	1.43e-04	6.09e-06	7.7	7.7	7.7	7.7	8.80e-03	-1.24e-06	-3.95e-06	-0.6	1.27e-02	-0.3
2063	ok	0.12	1.40e-04	6.37e-06	7.7	7.7	7.7	7.7	7.74e-03	-6.14e-06	-2.49e-06	-0.6	9.75e-03	-0.3
2064	ok	0.12	1.33e-04	6.63e-06	7.7	7.7	7.7	7.7	6.67e-03	-9.42e-06	-1.63e-06	-0.6	7.24e-03	-0.3
2065	ok	0.12	1.26e-04	6.87e-06	7.7	7.7	7.7	7.7	5.65e-03	-1.13e-05	-1.25e-06	-0.5	5.17e-03	-0.2
2066	ok	0.12	1.18e-04	7.09e-06	7.7	7.7	7.7	7.7	4.72e-03	-1.21e-05	-1.21e-06	-0.4	3.52e-03	-0.2
2067	ok	0.12	1.10e-04	7.28e-06	7.7	7.7	7.7	7.7	3.91e-03	-1.20e-05	-1.40e-06	-0.4	2.23e-03	-0.2
2068	ok	0.12	1.02e-04	7.45e-06	7.7	7.7	7.7	7.7	3.22e-03	-1.14e-05	-1.71e-06	-0.3	1.26e-03	-0.2
2069	ok	0.12	9.45e-05	7.58e-06	7.7	7.7	7.7	7.7	2.66e-03	-1.03e-05	-2.08e-06	-0.2	5.65e-04	-0.2
2070	ok	0.12	8.85e-05	7.70e-06	7.7	7.7	7.7	7.7	-3.67e-02	-6.51e-04	-4.11e-04	-0.2	-1.35e-02	-0.2
2071	ok	0.12	8.09e-05	7.78e-06	7.7	7.7	7.7	7.7	-3.71e-02	-6.38e-04	-4.30e-04	-0.1	-1.31e-02	-0.2
2072	ok	0.12	7.73e-05	7.85e-06	7.7	7.7	7.7	7.7	-3.74e-02	-6.28e-04	-4.48e-04	-0.1	-1.25e-02	-0.2
2073	ok	0.12	7.85e-05	7.90e-06	7.7	7.7	7.7	7.7	-3.77e-02	-6.16e-04	-4.68e-04	-7.49e-02	-1.17e-02	-0.2
2074	ok	0.12	8.03e-05	7.93e-06	7.7	7.7	7.7	7.7	-3.78e-02	-6.03e-04	-4.86e-04	-5.20e-02	-1.09e-02	-0.2
2075	ok	0.12	8.13e-05	7.94e-06	7.7	7.7	7.7	7.7	-3.79e-02	-5.97e-04	-5.00e-04	-3.47e-02	-1.02e-02	-0.2
2076	ok	0.12	8.19e-05	7.95e-06	7.7	7.7	7.7	7.7	3.99e-02	6.02e-04	-9.73e-04	4.16e-02	9.64e-03	0.2

Codice	Titolo	Pag. 192 di 298
B.16a	Relazione di calcolo delle strutture	

PROGETTO DEFINITIVO
IMPIANTO DI GENERAZIONE DA FONTE RINNOVABILE (FOTOVOLTAICA) - 15_LECCE
POTENZA NOMINALE DC PARI A 40,69 MWP E POTENZA NOMINALE AC PARI A 42,00 MWAC

2077	ok	0.12	8.22e-05	7.96e-06	7.7	7.7	7.7	7.7	4.00e-02	5.95e-04	-9.61e-04	4.36e-02	9.05e-03	0.2
2078	ok	0.12	8.26e-05	7.95e-06	7.7	7.7	7.7	7.7	4.00e-02	5.91e-04	-9.45e-04	4.61e-02	8.66e-03	0.2
2079	ok	0.12	8.30e-05	7.94e-06	7.7	7.7	7.7	7.7	4.00e-02	5.89e-04	-9.27e-04	4.96e-02	8.49e-03	0.2
2080	ok	0.12	8.34e-05	7.93e-06	7.7	7.7	7.7	7.7	3.96e-02	5.63e-04	5.53e-04	6.05e-02	6.36e-03	-0.2
2081	ok	0.12	8.36e-05	7.92e-06	7.7	7.7	7.7	7.7	3.96e-02	5.65e-04	5.69e-04	6.19e-02	7.14e-03	-0.2
2082	ok	0.12	8.36e-05	7.90e-06	7.7	7.7	7.7	7.7	3.97e-02	5.59e-04	5.87e-04	6.19e-02	7.77e-03	-0.2
2083	ok	0.12	8.34e-05	7.88e-06	7.7	7.7	7.7	7.7	3.96e-02	5.55e-04	6.04e-04	6.05e-02	8.23e-03	-0.2
2084	ok	0.12	8.31e-05	7.85e-06	7.7	7.7	7.7	7.7	3.96e-02	5.62e-04	6.17e-04	5.80e-02	8.14e-03	-0.2
2085	ok	0.12	8.34e-05	7.87e-06	7.7	7.7	7.7	7.7	3.96e-02	5.59e-04	-6.02e-04	6.07e-02	8.20e-03	0.2
2086	ok	0.12	8.36e-05	7.90e-06	7.7	7.7	7.7	7.7	3.97e-02	5.60e-04	-5.86e-04	6.20e-02	7.75e-03	0.2
2087	ok	0.12	8.36e-05	7.92e-06	7.7	7.7	7.7	7.7	3.96e-02	5.62e-04	-5.70e-04	6.20e-02	7.14e-03	0.2
2088	ok	0.12	8.34e-05	7.93e-06	7.7	7.7	7.7	7.7	3.96e-02	5.64e-04	-5.53e-04	6.05e-02	6.37e-03	0.2
2089	ok	0.12	8.30e-05	7.94e-06	7.7	7.7	7.7	7.7	4.00e-02	5.90e-04	9.27e-04	4.94e-02	8.47e-03	-0.2
2090	ok	0.12	8.25e-05	7.95e-06	7.7	7.7	7.7	7.7	4.00e-02	5.90e-04	9.44e-04	4.60e-02	8.63e-03	-0.2
2091	ok	0.12	8.22e-05	7.96e-06	7.7	7.7	7.7	7.7	4.00e-02	5.96e-04	9.59e-04	4.34e-02	9.04e-03	-0.2
2092	ok	0.12	8.19e-05	7.95e-06	7.7	7.7	7.7	7.7	3.99e-02	6.04e-04	9.73e-04	4.15e-02	9.64e-03	-0.2
2093	ok	0.12	8.13e-05	7.95e-06	7.7	7.7	7.7	7.7	3.99e-02	6.05e-04	9.91e-04	3.83e-02	1.04e-02	-0.2
2094	ok	0.12	8.03e-05	7.93e-06	7.7	7.7	7.7	7.7	-3.78e-02	-6.06e-04	4.87e-04	-5.19e-02	-1.09e-02	0.2
2095	ok	0.12	7.85e-05	7.90e-06	7.7	7.7	7.7	7.7	-3.77e-02	-6.17e-04	4.66e-04	-7.50e-02	-1.17e-02	0.2
2096	ok	0.12	7.73e-05	7.85e-06	7.7	7.7	7.7	7.7	-3.74e-02	-6.29e-04	4.47e-04	-0.1	-1.25e-02	0.2
2097	ok	0.12	8.09e-05	7.78e-06	7.7	7.7	7.7	7.7	-3.71e-02	-6.40e-04	4.30e-04	-0.1	-1.31e-02	0.2
2098	ok	0.12	8.86e-05	7.70e-06	7.7	7.7	7.7	7.7	-3.67e-02	-6.49e-04	4.13e-04	-0.2	-1.35e-02	0.2
2099	ok	0.12	9.45e-05	7.59e-06	7.7	7.7	7.7	7.7	2.66e-03	-1.03e-05	2.08e-06	-0.2	5.65e-04	0.2
2100	ok	0.12	1.02e-04	7.45e-06	7.7	7.7	7.7	7.7	3.22e-03	-1.14e-05	1.71e-06	-0.3	1.26e-03	0.2
2101	ok	0.12	1.10e-04	7.28e-06	7.7	7.7	7.7	7.7	3.91e-03	-1.20e-05	1.40e-06	-0.4	2.23e-03	0.2
2102	ok	0.12	1.18e-04	7.09e-06	7.7	7.7	7.7	7.7	4.72e-03	-1.21e-05	1.21e-06	-0.4	3.52e-03	0.2
2103	ok	0.12	1.26e-04	6.87e-06	7.7	7.7	7.7	7.7	5.65e-03	-1.13e-05	1.25e-06	-0.5	5.17e-03	0.2
2104	ok	0.12	1.33e-04	6.63e-06	7.7	7.7	7.7	7.7	6.67e-03	-9.42e-06	1.63e-06	-0.6	7.24e-03	0.3
2105	ok	0.12	1.40e-04	6.37e-06	7.7	7.7	7.7	7.7	7.74e-03	-6.14e-06	2.49e-06	-0.6	9.75e-03	0.3
2106	ok	0.12	1.43e-04	6.09e-06	7.7	7.7	7.7	7.7	8.80e-03	-1.24e-06	3.95e-06	-0.6	1.27e-02	0.3
2107	ok	0.12	1.48e-04	5.83e-06	7.7	7.7	7.7	7.7	9.77e-03	5.45e-06	6.13e-06	-0.6	1.61e-02	0.3
2108	ok	0.12	1.44e-04	5.58e-06	7.7	7.7	7.7	7.7	1.05e-02	1.40e-05	9.13e-06	-0.5	1.99e-02	0.3
2109	ok	0.12	1.28e-04	5.38e-06	7.7	7.7	7.7	7.7	1.10e-02	2.42e-05	1.30e-05	-0.3	2.39e-02	0.4
2110	ok	0.12	1.00e-04	5.23e-06	7.7	7.7	7.7	7.7	1.09e-02	3.57e-05	1.76e-05	-5.42e-02	2.80e-02	0.4
2111	ok	0.12	1.18e-04	5.18e-06	7.7	7.7	7.7	7.7	1.02e-02	4.78e-05	2.26e-05	0.4	3.20e-02	0.5
2112	ok	0.12	1.70e-04	5.24e-06	7.7	7.7	7.7	7.7	8.73e-03	5.91e-05	2.76e-05	0.9	3.56e-02	0.5
2113	ok	0.12	2.45e-04	5.44e-06	7.7	7.7	7.7	7.7	6.28e-03	6.78e-05	3.17e-05	1.6	3.83e-02	0.6
2114	ok	0.12	3.47e-04	5.79e-06	7.7	7.7	7.7	7.7	2.81e-03	7.14e-05	3.34e-05	2.5	3.97e-02	0.6
2115	ok	0.12	4.77e-04	6.28e-06	7.7	7.7	7.7	7.7	-1.70e-03	6.67e-05	3.07e-05	3.5	3.94e-02	0.7
2116	ok	0.12	6.24e-04	6.88e-06	7.7	7.7	7.7	7.7	-7.08e-03	4.96e-05	2.05e-05	4.6	3.68e-02	0.8
2117	ok	0.12	7.76e-04	7.55e-06	7.7	7.7	7.7	7.7	-1.30e-02	1.57e-05	-1.17e-06	5.8	3.16e-02	0.9
2118	ok	0.12	9.22e-04	8.16e-06	7.7	7.7	7.7	7.7	-1.88e-02	-3.91e-05	-3.97e-05	6.9	2.34e-02	1.0
2119	ok	0.12	1.04e-03	8.56e-06	7.7	7.7	7.7	7.7	-2.37e-02	-1.17e-04	-1.01e-04	7.8	1.23e-02	1.1
2120	ok	0.12	1.11e-03	8.53e-06	7.7	7.7	7.7	7.7	-2.62e-02	-2.13e-04	-1.84e-04	8.3	-1.37e-03	1.2

Codice	Titolo	Pag. 193 di 298
B.16a	Relazione di calcolo delle strutture	

PROGETTO DEFINITIVO
IMPIANTO DI GENERAZIONE DA FONTE RINNOVABILE (FOTOVOLTAICA) - 15_LECCE
POTENZA NOMINALE DC PARI A 40,69 MWP E POTENZA NOMINALE AC PARI A 42,00 MWac

2121	ok	0.12	1.11e-03	7.80e-06	7.7	7.7	7.7	7.7	-2.50e-02	-3.08e-04	-2.54e-04	8.3	-1.64e-02	1.3
2122	ok	0.12	1.00e-03	6.19e-06	7.7	7.7	7.7	7.7	-1.93e-02	-3.83e-04	-1.20e-04	7.4	-3.07e-02	1.4
2123	ok	0.12	7.73e-04	4.02e-06	7.7	7.7	7.7	7.7	-1.17e-02	-4.53e-04	7.77e-04	5.6	-4.06e-02	1.5
2124	ok	0.12	4.50e-04	3.74e-06	7.7	7.7	7.7	7.7	-1.41e-02	1.39e-03	9.30e-04	2.9	-4.19e-02	1.4
2125	ok	0.12	1.59e-04	4.05e-06	7.7	7.7	7.7	7.7	-1.53e-02	-1.59e-03	4.33e-04	0.4	1.90e-02	1.0

Nodo	x/d	V N/M	ver. rid	Af pr-	Af pr+	Af sec-	Af sec+	N x	N y	N xy	M x	M y	M xy
								-0.04	-0.03	-0.02	-2.78	-2.69	-5.20
	0.12	2.12e-03	1.08e-05	7.70	7.70	7.70	7.70	0.04	7.79e-03	0.02	14.28	14.73	5.20

Nodo	Stato	Max tau daN/cm2	Ver V pr	Ver V sec	Af V pr	Af V sec	V pr daN/cm	V sec daN/cm
1	ok	1.87e-03						
2	ok	1.87e-03						
3	ok	1.87e-03						
4	ok	1.87e-03						
5	ok	2.75e-03						
6	ok	7.09e-03						
7	ok	2.81e-03						
8	ok	2.75e-03						
9	ok	9.21e-03						
10	ok	2.38e-03						
11	ok	9.83e-03						
12	ok	2.77e-03						
13	ok	0.01						
14	ok	3.22e-03						
15	ok	0.01						
16	ok	3.54e-03						
17	ok	0.01						
18	ok	3.69e-03						
19	ok	0.01						
20	ok	3.69e-03						
21	ok	0.01						
22	ok	3.68e-03						
23	ok	0.01						
24	ok	3.56e-03						
25	ok	0.01						
26	ok	3.35e-03						
27	ok	0.01						
28	ok	3.11e-03						
29	ok	0.01						
30	ok	2.86e-03						
31	ok	9.96e-03						
32	ok	2.63e-03						

Codice	Titolo	Pag. 194 di 298
B.16a	Relazione di calcolo delle strutture	

PROGETTO DEFINITIVO
IMPIANTO DI GENERAZIONE DA FONTE RINNOVABILE (FOTOVOLTAICA) - 15_LECCE
POTENZA NOMINALE DC PARI A 40,69 MWP E POTENZA NOMINALE AC PARI A 42,00 MWAC

33	ok	9.92e-03
34	ok	2.44e-03
35	ok	9.89e-03
36	ok	2.28e-03
37	ok	9.87e-03
38	ok	2.17e-03
39	ok	9.85e-03
40	ok	2.10e-03
41	ok	9.85e-03
42	ok	2.05e-03
43	ok	9.85e-03
44	ok	2.02e-03
45	ok	9.85e-03
46	ok	2.00e-03
47	ok	9.86e-03
48	ok	1.99e-03
49	ok	9.86e-03
50	ok	1.98e-03
51	ok	9.87e-03
52	ok	1.97e-03
53	ok	9.87e-03
54	ok	1.97e-03
55	ok	9.88e-03
56	ok	1.97e-03
57	ok	9.88e-03
58	ok	1.96e-03
59	ok	9.88e-03
60	ok	1.96e-03
61	ok	9.88e-03
62	ok	1.96e-03
63	ok	9.88e-03
64	ok	1.96e-03
65	ok	9.88e-03
66	ok	1.95e-03
67	ok	9.89e-03
68	ok	1.95e-03
69	ok	9.89e-03
70	ok	1.95e-03
71	ok	9.89e-03
72	ok	1.95e-03
73	ok	9.89e-03
74	ok	1.95e-03
75	ok	9.89e-03
76	ok	1.95e-03

Codice	Titolo	Pag. 195 di 298
B.16a	Relazione di calcolo delle strutture	

PROGETTO DEFINITIVO
IMPIANTO DI GENERAZIONE DA FONTE RINNOVABILE (FOTOVOLTAICA) - 15_LECCE
POTENZA NOMINALE DC PARI A 40,69 MWP E POTENZA NOMINALE AC PARI A 42,00 MWAC

77	ok	9.89e-03
78	ok	1.95e-03
79	ok	9.89e-03
80	ok	1.95e-03
81	ok	9.89e-03
82	ok	1.95e-03
83	ok	9.89e-03
84	ok	1.95e-03
85	ok	9.88e-03
86	ok	1.95e-03
87	ok	9.88e-03
88	ok	1.95e-03
89	ok	9.88e-03
90	ok	1.95e-03
91	ok	9.88e-03
92	ok	1.95e-03
93	ok	9.88e-03
94	ok	1.95e-03
95	ok	9.89e-03
96	ok	1.95e-03
97	ok	9.89e-03
98	ok	1.95e-03
99	ok	9.89e-03
100	ok	1.95e-03
101	ok	9.89e-03
102	ok	1.95e-03
103	ok	9.89e-03
104	ok	1.95e-03
105	ok	9.89e-03
106	ok	1.95e-03
107	ok	9.89e-03
108	ok	1.95e-03
109	ok	9.89e-03
110	ok	1.95e-03
111	ok	9.89e-03
112	ok	1.96e-03
113	ok	9.88e-03
114	ok	1.96e-03
115	ok	9.88e-03
116	ok	1.96e-03
117	ok	9.88e-03
118	ok	1.96e-03
119	ok	9.88e-03
120	ok	1.97e-03

Codice	Titolo	Pag. 196 di 298
B.16a	Relazione di calcolo delle strutture	

PROGETTO DEFINITIVO
IMPIANTO DI GENERAZIONE DA FONTE RINNOVABILE (FOTOVOLTAICA) - 15_LECCE
POTENZA NOMINALE DC PARI A 40,69 MWP E POTENZA NOMINALE AC PARI A 42,00 MWAC

121	ok	9.88e-03
122	ok	1.97e-03
123	ok	9.88e-03
124	ok	1.97e-03
125	ok	9.87e-03
126	ok	1.98e-03
127	ok	9.87e-03
128	ok	1.99e-03
129	ok	9.86e-03
130	ok	2.00e-03
131	ok	9.86e-03
132	ok	2.02e-03
133	ok	9.85e-03
134	ok	2.05e-03
135	ok	9.85e-03
136	ok	2.10e-03
137	ok	9.85e-03
138	ok	2.17e-03
139	ok	9.85e-03
140	ok	2.28e-03
141	ok	9.87e-03
142	ok	2.44e-03
143	ok	9.89e-03
144	ok	2.63e-03
145	ok	9.92e-03
146	ok	2.86e-03
147	ok	9.96e-03
148	ok	3.11e-03
149	ok	0.01
150	ok	3.35e-03
151	ok	0.01
152	ok	3.56e-03
153	ok	0.01
154	ok	3.68e-03
155	ok	0.01
156	ok	3.69e-03
157	ok	0.01
158	ok	3.69e-03
159	ok	0.01
160	ok	3.54e-03
161	ok	0.01
162	ok	3.22e-03
163	ok	0.01
164	ok	2.77e-03

Codice	Titolo	Pag. 197 di 298
B.16a	Relazione di calcolo delle strutture	

PROGETTO DEFINITIVO
IMPIANTO DI GENERAZIONE DA FONTE RINNOVABILE (FOTOVOLTAICA) - 15_LECCE
POTENZA NOMINALE DC PARI A 40,69 MWP E POTENZA NOMINALE AC PARI A 42,00 MWAC

165	ok	0.01
166	ok	2.38e-03
167	ok	9.83e-03
168	ok	2.75e-03
169	ok	9.21e-03
170	ok	2.75e-03
171	ok	7.09e-03
172	ok	2.81e-03
173	ok	9.21e-03
174	ok	2.81e-03
175	ok	9.21e-03
176	ok	9.83e-03
177	ok	0.01
178	ok	0.01
179	ok	0.01
180	ok	0.01
181	ok	0.01
182	ok	0.01
183	ok	0.01
184	ok	0.01
185	ok	0.01
186	ok	9.96e-03
187	ok	9.92e-03
188	ok	9.89e-03
189	ok	9.87e-03
190	ok	9.85e-03
191	ok	9.85e-03
192	ok	9.85e-03
193	ok	9.85e-03
194	ok	9.86e-03
195	ok	9.86e-03
196	ok	9.87e-03
197	ok	9.87e-03
198	ok	9.88e-03
199	ok	9.88e-03
200	ok	9.88e-03
201	ok	9.88e-03
202	ok	9.88e-03
203	ok	9.88e-03
204	ok	9.89e-03
205	ok	9.89e-03
206	ok	9.89e-03
207	ok	9.89e-03
208	ok	9.89e-03

Codice	Titolo	Pag. 198 di 298
B.16a	Relazione di calcolo delle strutture	

PROGETTO DEFINITIVO
IMPIANTO DI GENERAZIONE DA FONTE RINNOVABILE (FOTOVOLTAICA) - 15_LECCE
POTENZA NOMINALE DC PARI A 40,69 MWP E POTENZA NOMINALE AC PARI A 42,00 MWAC

209	ok	9.89e-03
210	ok	9.89e-03
211	ok	9.89e-03
212	ok	9.89e-03
213	ok	9.88e-03
214	ok	9.88e-03
215	ok	9.88e-03
216	ok	9.88e-03
217	ok	9.88e-03
218	ok	9.89e-03
219	ok	9.89e-03
220	ok	9.89e-03
221	ok	9.89e-03
222	ok	9.89e-03
223	ok	9.89e-03
224	ok	9.89e-03
225	ok	9.89e-03
226	ok	9.89e-03
227	ok	9.88e-03
228	ok	9.88e-03
229	ok	9.88e-03
230	ok	9.88e-03
231	ok	9.88e-03
232	ok	9.88e-03
233	ok	9.87e-03
234	ok	9.87e-03
235	ok	9.86e-03
236	ok	9.86e-03
237	ok	9.85e-03
238	ok	9.85e-03
239	ok	9.85e-03
240	ok	9.85e-03
241	ok	9.87e-03
242	ok	9.89e-03
243	ok	9.92e-03
244	ok	9.96e-03
245	ok	0.01
246	ok	0.01
247	ok	0.01
248	ok	0.01
249	ok	0.01
250	ok	0.01
251	ok	0.01
252	ok	0.01

Codice	Titolo	Pag. 199 di 298
B.16a	Relazione di calcolo delle strutture	

PROGETTO DEFINITIVO
IMPIANTO DI GENERAZIONE DA FONTE RINNOVABILE (FOTOVOLTAICA) - 15_LECCE
POTENZA NOMINALE DC PARI A 40,69 MWP E POTENZA NOMINALE AC PARI A 42,00 MWAC

253	ok	0.01
254	ok	9.83e-03
255	ok	9.21e-03
256	ok	9.21e-03
257	ok	2.81e-03
258	ok	9.84e-03
259	ok	2.41e-03
260	ok	9.84e-03
261	ok	7.77e-03
262	ok	7.25e-03
263	ok	7.23e-03
264	ok	7.30e-03
265	ok	7.33e-03
266	ok	7.33e-03
267	ok	7.32e-03
268	ok	7.26e-03
269	ok	7.19e-03
270	ok	7.10e-03
271	ok	7.02e-03
272	ok	6.95e-03
273	ok	6.89e-03
274	ok	6.85e-03
275	ok	6.82e-03
276	ok	6.80e-03
277	ok	6.79e-03
278	ok	6.78e-03
279	ok	6.78e-03
280	ok	6.78e-03
281	ok	6.78e-03
282	ok	6.78e-03
283	ok	6.78e-03
284	ok	6.78e-03
285	ok	6.78e-03
286	ok	6.78e-03
287	ok	6.78e-03
288	ok	6.78e-03
289	ok	6.78e-03
290	ok	6.78e-03
291	ok	6.78e-03
292	ok	6.78e-03
293	ok	6.78e-03
294	ok	6.78e-03
295	ok	6.78e-03
296	ok	6.78e-03

Codice	Titolo	Pag. 200 di 298
B.16a	Relazione di calcolo delle strutture	

PROGETTO DEFINITIVO
IMPIANTO DI GENERAZIONE DA FONTE RINNOVABILE (FOTOVOLTAICA) - 15_LECCE
POTENZA NOMINALE DC PARI A 40,69 MWP E POTENZA NOMINALE AC PARI A 42,00 MWAC

297	ok	6.78e-03
298	ok	6.78e-03
299	ok	6.78e-03
300	ok	6.78e-03
301	ok	6.78e-03
302	ok	6.78e-03
303	ok	6.78e-03
304	ok	6.78e-03
305	ok	6.78e-03
306	ok	6.78e-03
307	ok	6.78e-03
308	ok	6.78e-03
309	ok	6.78e-03
310	ok	6.78e-03
311	ok	6.78e-03
312	ok	6.78e-03
313	ok	6.78e-03
314	ok	6.78e-03
315	ok	6.78e-03
316	ok	6.78e-03
317	ok	6.78e-03
318	ok	6.78e-03
319	ok	6.78e-03
320	ok	6.78e-03
321	ok	6.78e-03
322	ok	6.78e-03
323	ok	6.79e-03
324	ok	6.80e-03
325	ok	6.82e-03
326	ok	6.85e-03
327	ok	6.89e-03
328	ok	6.95e-03
329	ok	7.02e-03
330	ok	7.10e-03
331	ok	7.19e-03
332	ok	7.26e-03
333	ok	7.32e-03
334	ok	7.33e-03
335	ok	7.33e-03
336	ok	7.30e-03
337	ok	7.23e-03
338	ok	7.25e-03
339	ok	7.77e-03
340	ok	9.84e-03

Codice	Titolo	Pag. 201 di 298
B.16a	Relazione di calcolo delle strutture	

PROGETTO DEFINITIVO
IMPIANTO DI GENERAZIONE DA FONTE RINNOVABILE (FOTOVOLTAICA) - 15_LECCE
POTENZA NOMINALE DC PARI A 40,69 MWP E POTENZA NOMINALE AC PARI A 42,00 MWAC

341	ok	9.84e-03
342	ok	2.41e-03
343	ok	0.01
344	ok	2.71e-03
345	ok	0.01
346	ok	7.23e-03
347	ok	5.30e-03
348	ok	4.48e-03
349	ok	4.37e-03
350	ok	4.45e-03
351	ok	4.47e-03
352	ok	4.47e-03
353	ok	4.42e-03
354	ok	4.33e-03
355	ok	4.22e-03
356	ok	4.11e-03
357	ok	4.01e-03
358	ok	3.92e-03
359	ok	3.85e-03
360	ok	3.81e-03
361	ok	3.77e-03
362	ok	3.75e-03
363	ok	3.73e-03
364	ok	3.72e-03
365	ok	3.72e-03
366	ok	3.71e-03
367	ok	3.71e-03
368	ok	3.71e-03
369	ok	3.71e-03
370	ok	3.71e-03
371	ok	3.71e-03
372	ok	3.71e-03
373	ok	3.70e-03
374	ok	3.70e-03
375	ok	3.70e-03
376	ok	3.70e-03
377	ok	3.70e-03
378	ok	3.70e-03
379	ok	3.70e-03
380	ok	3.70e-03
381	ok	3.70e-03
382	ok	3.70e-03
383	ok	3.70e-03
384	ok	3.70e-03

Codice	Titolo	Pag. 202 di 298
B.16a	Relazione di calcolo delle strutture	

PROGETTO DEFINITIVO
IMPIANTO DI GENERAZIONE DA FONTE RINNOVABILE (FOTOVOLTAICA) - 15_LECCE
POTENZA NOMINALE DC PARI A 40,69 MWP E POTENZA NOMINALE AC PARI A 42,00 MWAC

385	ok	3.70e-03
386	ok	3.70e-03
387	ok	3.70e-03
388	ok	3.70e-03
389	ok	3.70e-03
390	ok	3.70e-03
391	ok	3.70e-03
392	ok	3.70e-03
393	ok	3.70e-03
394	ok	3.70e-03
395	ok	3.70e-03
396	ok	3.70e-03
397	ok	3.70e-03
398	ok	3.71e-03
399	ok	3.71e-03
400	ok	3.71e-03
401	ok	3.71e-03
402	ok	3.71e-03
403	ok	3.71e-03
404	ok	3.71e-03
405	ok	3.72e-03
406	ok	3.72e-03
407	ok	3.73e-03
408	ok	3.75e-03
409	ok	3.77e-03
410	ok	3.81e-03
411	ok	3.85e-03
412	ok	3.92e-03
413	ok	4.01e-03
414	ok	4.11e-03
415	ok	4.22e-03
416	ok	4.33e-03
417	ok	4.42e-03
418	ok	4.47e-03
419	ok	4.47e-03
420	ok	4.45e-03
421	ok	4.37e-03
422	ok	4.48e-03
423	ok	5.30e-03
424	ok	7.23e-03
425	ok	0.01
426	ok	0.01
427	ok	2.71e-03
428	ok	0.01

Codice	Titolo	Pag. 203 di 298
B.16a	Relazione di calcolo delle strutture	

PROGETTO DEFINITIVO
IMPIANTO DI GENERAZIONE DA FONTE RINNOVABILE (FOTOVOLTAICA) - 15_LECCE
POTENZA NOMINALE DC PARI A 40,69 MWP E POTENZA NOMINALE AC PARI A 42,00 MWAC

429	ok	3.04e-03
430	ok	0.01
431	ok	7.22e-03
432	ok	4.48e-03
433	ok	2.80e-03
434	ok	2.18e-03
435	ok	2.36e-03
436	ok	2.46e-03
437	ok	2.46e-03
438	ok	2.45e-03
439	ok	2.36e-03
440	ok	2.22e-03
441	ok	2.05e-03
442	ok	1.89e-03
443	ok	1.75e-03
444	ok	1.64e-03
445	ok	1.56e-03
446	ok	1.51e-03
447	ok	1.47e-03
448	ok	1.45e-03
449	ok	1.43e-03
450	ok	1.42e-03
451	ok	1.42e-03
452	ok	1.41e-03
453	ok	1.41e-03
454	ok	1.41e-03
455	ok	1.40e-03
456	ok	1.40e-03
457	ok	1.40e-03
458	ok	1.40e-03
459	ok	1.40e-03
460	ok	1.40e-03
461	ok	1.40e-03
462	ok	1.40e-03
463	ok	1.40e-03
464	ok	1.40e-03
465	ok	1.40e-03
466	ok	1.40e-03
467	ok	1.40e-03
468	ok	1.40e-03
469	ok	1.40e-03
470	ok	1.40e-03
471	ok	1.40e-03
472	ok	1.40e-03

Codice	Titolo	Pag. 204 di 298
B.16a	Relazione di calcolo delle strutture	

PROGETTO DEFINITIVO
IMPIANTO DI GENERAZIONE DA FONTE RINNOVABILE (FOTOVOLTAICA) - 15_LECCE
POTENZA NOMINALE DC PARI A 40,69 MWP E POTENZA NOMINALE AC PARI A 42,00 MWAC

473	ok	1.40e-03
474	ok	1.40e-03
475	ok	1.40e-03
476	ok	1.40e-03
477	ok	1.40e-03
478	ok	1.40e-03
479	ok	1.40e-03
480	ok	1.40e-03
481	ok	1.40e-03
482	ok	1.40e-03
483	ok	1.40e-03
484	ok	1.40e-03
485	ok	1.40e-03
486	ok	1.41e-03
487	ok	1.41e-03
488	ok	1.41e-03
489	ok	1.42e-03
490	ok	1.42e-03
491	ok	1.43e-03
492	ok	1.45e-03
493	ok	1.47e-03
494	ok	1.51e-03
495	ok	1.56e-03
496	ok	1.64e-03
497	ok	1.75e-03
498	ok	1.89e-03
499	ok	2.05e-03
500	ok	2.22e-03
501	ok	2.36e-03
502	ok	2.45e-03
503	ok	2.46e-03
504	ok	2.46e-03
505	ok	2.36e-03
506	ok	2.18e-03
507	ok	2.80e-03
508	ok	4.48e-03
509	ok	7.22e-03
510	ok	0.01
511	ok	0.01
512	ok	3.04e-03
513	ok	0.01
514	ok	3.21e-03
515	ok	0.01
516	ok	7.28e-03

Codice	Titolo	Pag. 205 di 298
B.16a	Relazione di calcolo delle strutture	

PROGETTO DEFINITIVO
IMPIANTO DI GENERAZIONE DA FONTE RINNOVABILE (FOTOVOLTAICA) - 15_LECCE
POTENZA NOMINALE DC PARI A 40,69 MWP E POTENZA NOMINALE AC PARI A 42,00 MWAC

517	ok	4.37e-03
518	ok	2.15e-03
519	ok	7.87e-04
520	ok	1.28e-03
521	ok	1.61e-03
522	ok	1.74e-03
523	ok	1.74e-03
524	ok	1.72e-03
525	ok	1.62e-03
526	ok	1.48e-03
527	ok	1.33e-03
528	ok	1.21e-03
529	ok	1.12e-03
530	ok	1.07e-03
531	ok	1.04e-03
532	ok	1.05e-03
533	ok	1.06e-03
534	ok	1.07e-03
535	ok	1.09e-03
536	ok	1.09e-03
537	ok	1.10e-03
538	ok	1.10e-03
539	ok	1.10e-03
540	ok	1.11e-03
541	ok	1.11e-03
542	ok	1.11e-03
543	ok	1.11e-03
544	ok	1.11e-03
545	ok	1.11e-03
546	ok	1.11e-03
547	ok	1.11e-03
548	ok	1.11e-03
549	ok	1.11e-03
550	ok	1.11e-03
551	ok	1.11e-03
552	ok	1.11e-03
553	ok	1.11e-03
554	ok	1.11e-03
555	ok	1.11e-03
556	ok	1.11e-03
557	ok	1.11e-03
558	ok	1.11e-03
559	ok	1.11e-03
560	ok	1.11e-03

Codice	Titolo	Pag. 206 di 298
B.16a	Relazione di calcolo delle strutture	

PROGETTO DEFINITIVO
IMPIANTO DI GENERAZIONE DA FONTE RINNOVABILE (FOTOVOLTAICA) - 15_LECCE
POTENZA NOMINALE DC PARI A 40,69 MWP E POTENZA NOMINALE AC PARI A 42,00 MWAC

561	ok	1.11e-03
562	ok	1.11e-03
563	ok	1.11e-03
564	ok	1.11e-03
565	ok	1.11e-03
566	ok	1.11e-03
567	ok	1.11e-03
568	ok	1.11e-03
569	ok	1.11e-03
570	ok	1.11e-03
571	ok	1.10e-03
572	ok	1.10e-03
573	ok	1.10e-03
574	ok	1.09e-03
575	ok	1.09e-03
576	ok	1.07e-03
577	ok	1.06e-03
578	ok	1.05e-03
579	ok	1.04e-03
580	ok	1.07e-03
581	ok	1.12e-03
582	ok	1.21e-03
583	ok	1.33e-03
584	ok	1.48e-03
585	ok	1.62e-03
586	ok	1.72e-03
587	ok	1.74e-03
588	ok	1.74e-03
589	ok	1.61e-03
590	ok	1.28e-03
591	ok	7.87e-04
592	ok	2.15e-03
593	ok	4.37e-03
594	ok	7.28e-03
595	ok	0.01
596	ok	0.01
597	ok	3.21e-03
598	ok	0.01
599	ok	3.21e-03
600	ok	0.01
601	ok	7.30e-03
602	ok	4.41e-03
603	ok	2.24e-03
604	ok	1.06e-03

Codice	Titolo	Pag. 207 di 298
B.16a	Relazione di calcolo delle strutture	

PROGETTO DEFINITIVO
IMPIANTO DI GENERAZIONE DA FONTE RINNOVABILE (FOTOVOLTAICA) - 15_LECCE
POTENZA NOMINALE DC PARI A 40,69 MWP E POTENZA NOMINALE AC PARI A 42,00 MWAC

605	ok	1.57e-03
606	ok	1.89e-03
607	ok	2.02e-03
608	ok	2.02e-03
609	ok	2.01e-03
610	ok	1.93e-03
611	ok	1.81e-03
612	ok	1.69e-03
613	ok	1.60e-03
614	ok	1.53e-03
615	ok	1.49e-03
616	ok	1.48e-03
617	ok	1.49e-03
618	ok	1.50e-03
619	ok	1.51e-03
620	ok	1.52e-03
621	ok	1.53e-03
622	ok	1.53e-03
623	ok	1.54e-03
624	ok	1.54e-03
625	ok	1.54e-03
626	ok	1.54e-03
627	ok	1.54e-03
628	ok	1.54e-03
629	ok	1.54e-03
630	ok	1.54e-03
631	ok	1.54e-03
632	ok	1.54e-03
633	ok	1.54e-03
634	ok	1.54e-03
635	ok	1.54e-03
636	ok	1.54e-03
637	ok	1.54e-03
638	ok	1.54e-03
639	ok	1.54e-03
640	ok	1.54e-03
641	ok	1.54e-03
642	ok	1.54e-03
643	ok	1.54e-03
644	ok	1.54e-03
645	ok	1.54e-03
646	ok	1.54e-03
647	ok	1.54e-03
648	ok	1.54e-03

Codice	Titolo	Pag. 208 di 298
B.16a	Relazione di calcolo delle strutture	

PROGETTO DEFINITIVO
IMPIANTO DI GENERAZIONE DA FONTE RINNOVABILE (FOTOVOLTAICA) - 15_LECCE
POTENZA NOMINALE DC PARI A 40,69 MWP E POTENZA NOMINALE AC PARI A 42,00 MWAC

649	ok	1.54e-03
650	ok	1.54e-03
651	ok	1.54e-03
652	ok	1.54e-03
653	ok	1.54e-03
654	ok	1.54e-03
655	ok	1.54e-03
656	ok	1.54e-03
657	ok	1.54e-03
658	ok	1.53e-03
659	ok	1.53e-03
660	ok	1.52e-03
661	ok	1.51e-03
662	ok	1.50e-03
663	ok	1.49e-03
664	ok	1.48e-03
665	ok	1.49e-03
666	ok	1.53e-03
667	ok	1.60e-03
668	ok	1.69e-03
669	ok	1.81e-03
670	ok	1.93e-03
671	ok	2.01e-03
672	ok	2.02e-03
673	ok	2.02e-03
674	ok	1.89e-03
675	ok	1.57e-03
676	ok	1.06e-03
677	ok	2.24e-03
678	ok	4.41e-03
679	ok	7.30e-03
680	ok	0.01
681	ok	0.01
682	ok	3.21e-03
683	ok	0.01
684	ok	3.19e-03
685	ok	0.01
686	ok	7.30e-03
687	ok	4.41e-03
688	ok	2.25e-03
689	ok	1.21e-03
690	ok	1.70e-03
691	ok	2.01e-03
692	ok	2.13e-03

Codice	Titolo	Pag. 209 di 298
B.16a	Relazione di calcolo delle strutture	

PROGETTO DEFINITIVO
IMPIANTO DI GENERAZIONE DA FONTE RINNOVABILE (FOTOVOLTAICA) - 15_LECCE
POTENZA NOMINALE DC PARI A 40,69 MWP E POTENZA NOMINALE AC PARI A 42,00 MWAC

693	ok	2.13e-03
694	ok	2.12e-03
695	ok	2.03e-03
696	ok	1.91e-03
697	ok	1.78e-03
698	ok	1.68e-03
699	ok	1.60e-03
700	ok	1.56e-03
701	ok	1.54e-03
702	ok	1.54e-03
703	ok	1.54e-03
704	ok	1.55e-03
705	ok	1.56e-03
706	ok	1.57e-03
707	ok	1.57e-03
708	ok	1.58e-03
709	ok	1.58e-03
710	ok	1.58e-03
711	ok	1.58e-03
712	ok	1.58e-03
713	ok	1.58e-03
714	ok	1.58e-03
715	ok	1.58e-03
716	ok	1.58e-03
717	ok	1.58e-03
718	ok	1.58e-03
719	ok	1.58e-03
720	ok	1.58e-03
721	ok	1.58e-03
722	ok	1.58e-03
723	ok	1.58e-03
724	ok	1.58e-03
725	ok	1.58e-03
726	ok	1.58e-03
727	ok	1.58e-03
728	ok	1.58e-03
729	ok	1.58e-03
730	ok	1.58e-03
731	ok	1.58e-03
732	ok	1.58e-03
733	ok	1.58e-03
734	ok	1.58e-03
735	ok	1.58e-03
736	ok	1.58e-03

Codice	Titolo	Pag. 210 di 298
B.16a	Relazione di calcolo delle strutture	

PROGETTO DEFINITIVO
IMPIANTO DI GENERAZIONE DA FONTE RINNOVABILE (FOTOVOLTAICA) - 15_LECCE
POTENZA NOMINALE DC PARI A 40,69 MWP E POTENZA NOMINALE AC PARI A 42,00 MWAC

737	ok	1.58e-03
738	ok	1.58e-03
739	ok	1.58e-03
740	ok	1.58e-03
741	ok	1.58e-03
742	ok	1.58e-03
743	ok	1.57e-03
744	ok	1.57e-03
745	ok	1.56e-03
746	ok	1.55e-03
747	ok	1.54e-03
748	ok	1.54e-03
749	ok	1.54e-03
750	ok	1.56e-03
751	ok	1.60e-03
752	ok	1.68e-03
753	ok	1.78e-03
754	ok	1.91e-03
755	ok	2.03e-03
756	ok	2.12e-03
757	ok	2.13e-03
758	ok	2.13e-03
759	ok	2.01e-03
760	ok	1.70e-03
761	ok	1.21e-03
762	ok	2.25e-03
763	ok	4.41e-03
764	ok	7.30e-03
765	ok	0.01
766	ok	0.01
767	ok	3.19e-03
768	ok	0.01
769	ok	3.00e-03
770	ok	0.01
771	ok	7.27e-03
772	ok	4.40e-03
773	ok	2.25e-03
774	ok	1.21e-03
775	ok	1.70e-03
776	ok	2.01e-03
777	ok	2.13e-03
778	ok	2.13e-03
779	ok	2.12e-03
780	ok	2.03e-03

Codice	Titolo	Pag. 211 di 298
B.16a	Relazione di calcolo delle strutture	

PROGETTO DEFINITIVO
IMPIANTO DI GENERAZIONE DA FONTE RINNOVABILE (FOTOVOLTAICA) - 15_LECCE
POTENZA NOMINALE DC PARI A 40,69 MWP E POTENZA NOMINALE AC PARI A 42,00 MWAC

781	ok	1.91e-03
782	ok	1.78e-03
783	ok	1.68e-03
784	ok	1.60e-03
785	ok	1.56e-03
786	ok	1.54e-03
787	ok	1.54e-03
788	ok	1.54e-03
789	ok	1.55e-03
790	ok	1.56e-03
791	ok	1.57e-03
792	ok	1.57e-03
793	ok	1.58e-03
794	ok	1.58e-03
795	ok	1.58e-03
796	ok	1.58e-03
797	ok	1.58e-03
798	ok	1.58e-03
799	ok	1.58e-03
800	ok	1.58e-03
801	ok	1.58e-03
802	ok	1.58e-03
803	ok	1.58e-03
804	ok	1.58e-03
805	ok	1.58e-03
806	ok	1.58e-03
807	ok	1.58e-03
808	ok	1.58e-03
809	ok	1.58e-03
810	ok	1.58e-03
811	ok	1.58e-03
812	ok	1.58e-03
813	ok	1.58e-03
814	ok	1.58e-03
815	ok	1.58e-03
816	ok	1.58e-03
817	ok	1.58e-03
818	ok	1.58e-03
819	ok	1.58e-03
820	ok	1.58e-03
821	ok	1.58e-03
822	ok	1.58e-03
823	ok	1.58e-03
824	ok	1.58e-03

Codice	Titolo	Pag. 212 di 298
B.16a	Relazione di calcolo delle strutture	

PROGETTO DEFINITIVO
IMPIANTO DI GENERAZIONE DA FONTE RINNOVABILE (FOTOVOLTAICA) - 15_LECCE
POTENZA NOMINALE DC PARI A 40,69 MWP E POTENZA NOMINALE AC PARI A 42,00 MWAC

825	ok	1.58e-03
826	ok	1.58e-03
827	ok	1.58e-03
828	ok	1.57e-03
829	ok	1.57e-03
830	ok	1.56e-03
831	ok	1.55e-03
832	ok	1.54e-03
833	ok	1.54e-03
834	ok	1.54e-03
835	ok	1.56e-03
836	ok	1.60e-03
837	ok	1.68e-03
838	ok	1.78e-03
839	ok	1.91e-03
840	ok	2.03e-03
841	ok	2.12e-03
842	ok	2.13e-03
843	ok	2.13e-03
844	ok	2.01e-03
845	ok	1.70e-03
846	ok	1.21e-03
847	ok	2.25e-03
848	ok	4.40e-03
849	ok	7.27e-03
850	ok	0.01
851	ok	0.01
852	ok	3.00e-03
853	ok	0.01
854	ok	2.71e-03
855	ok	0.01
856	ok	7.22e-03
857	ok	4.34e-03
858	ok	2.17e-03
859	ok	1.14e-03
860	ok	1.67e-03
861	ok	1.98e-03
862	ok	2.10e-03
863	ok	2.10e-03
864	ok	2.07e-03
865	ok	1.96e-03
866	ok	1.81e-03
867	ok	1.66e-03
868	ok	1.52e-03

Codice	Titolo	Pag. 213 di 298
B.16a	Relazione di calcolo delle strutture	

PROGETTO DEFINITIVO
IMPIANTO DI GENERAZIONE DA FONTE RINNOVABILE (FOTOVOLTAICA) - 15_LECCE
POTENZA NOMINALE DC PARI A 40,69 MWP E POTENZA NOMINALE AC PARI A 42,00 MWAC

869	ok	1.42e-03
870	ok	1.35e-03
871	ok	1.31e-03
872	ok	1.30e-03
873	ok	1.30e-03
874	ok	1.31e-03
875	ok	1.31e-03
876	ok	1.32e-03
877	ok	1.32e-03
878	ok	1.32e-03
879	ok	1.33e-03
880	ok	1.33e-03
881	ok	1.33e-03
882	ok	1.33e-03
883	ok	1.33e-03
884	ok	1.33e-03
885	ok	1.33e-03
886	ok	1.33e-03
887	ok	1.33e-03
888	ok	1.33e-03
889	ok	1.33e-03
890	ok	1.33e-03
891	ok	1.33e-03
892	ok	1.33e-03
893	ok	1.33e-03
894	ok	1.33e-03
895	ok	1.33e-03
896	ok	1.33e-03
897	ok	1.33e-03
898	ok	1.33e-03
899	ok	1.33e-03
900	ok	1.33e-03
901	ok	1.33e-03
902	ok	1.33e-03
903	ok	1.33e-03
904	ok	1.33e-03
905	ok	1.33e-03
906	ok	1.33e-03
907	ok	1.33e-03
908	ok	1.33e-03
909	ok	1.33e-03
910	ok	1.33e-03
911	ok	1.33e-03
912	ok	1.32e-03

Codice	Titolo	Pag. 214 di 298
B.16a	Relazione di calcolo delle strutture	

PROGETTO DEFINITIVO
IMPIANTO DI GENERAZIONE DA FONTE RINNOVABILE (FOTOVOLTAICA) - 15_LECCE
POTENZA NOMINALE DC PARI A 40,69 MWP E POTENZA NOMINALE AC PARI A 42,00 MWAC

913	ok	1.32e-03
914	ok	1.32e-03
915	ok	1.31e-03
916	ok	1.31e-03
917	ok	1.30e-03
918	ok	1.30e-03
919	ok	1.31e-03
920	ok	1.35e-03
921	ok	1.42e-03
922	ok	1.52e-03
923	ok	1.66e-03
924	ok	1.81e-03
925	ok	1.96e-03
926	ok	2.07e-03
927	ok	2.10e-03
928	ok	2.10e-03
929	ok	1.98e-03
930	ok	1.67e-03
931	ok	1.14e-03
932	ok	2.17e-03
933	ok	4.34e-03
934	ok	7.22e-03
935	ok	0.01
936	ok	0.01
937	ok	2.71e-03
938	ok	0.01
939	ok	2.41e-03
940	ok	0.01
941	ok	7.16e-03
942	ok	4.27e-03
943	ok	2.06e-03
944	ok	9.57e-04
945	ok	1.54e-03
946	ok	1.87e-03
947	ok	1.98e-03
948	ok	1.98e-03
949	ok	1.94e-03
950	ok	1.80e-03
951	ok	1.62e-03
952	ok	1.42e-03
953	ok	1.24e-03
954	ok	1.09e-03
955	ok	9.82e-04
956	ok	9.13e-04

Codice	Titolo	Pag. 215 di 298
B.16a	Relazione di calcolo delle strutture	

PROGETTO DEFINITIVO
IMPIANTO DI GENERAZIONE DA FONTE RINNOVABILE (FOTOVOLTAICA) - 15_LECCE
POTENZA NOMINALE DC PARI A 40,69 MWP E POTENZA NOMINALE AC PARI A 42,00 MWAC

957	ok	8.75e-04
958	ok	8.60e-04
959	ok	8.60e-04
960	ok	8.65e-04
961	ok	8.69e-04
962	ok	8.71e-04
963	ok	8.73e-04
964	ok	8.74e-04
965	ok	8.75e-04
966	ok	8.75e-04
967	ok	8.75e-04
968	ok	8.75e-04
969	ok	8.75e-04
970	ok	8.75e-04
971	ok	8.75e-04
972	ok	8.75e-04
973	ok	8.75e-04
974	ok	8.75e-04
975	ok	8.75e-04
976	ok	8.75e-04
977	ok	8.75e-04
978	ok	8.75e-04
979	ok	8.75e-04
980	ok	8.75e-04
981	ok	8.75e-04
982	ok	8.75e-04
983	ok	8.75e-04
984	ok	8.75e-04
985	ok	8.75e-04
986	ok	8.75e-04
987	ok	8.75e-04
988	ok	8.75e-04
989	ok	8.75e-04
990	ok	8.75e-04
991	ok	8.75e-04
992	ok	8.75e-04
993	ok	8.75e-04
994	ok	8.75e-04
995	ok	8.75e-04
996	ok	8.74e-04
997	ok	8.73e-04
998	ok	8.71e-04
999	ok	8.69e-04
1000	ok	8.65e-04

Codice	Titolo	Pag. 216 di 298
B.16a	Relazione di calcolo delle strutture	

PROGETTO DEFINITIVO
IMPIANTO DI GENERAZIONE DA FONTE RINNOVABILE (FOTOVOLTAICA) - 15_LECCE
POTENZA NOMINALE DC PARI A 40,69 MWP E POTENZA NOMINALE AC PARI A 42,00 MWAC

1001	ok	8.60e-04
1002	ok	8.60e-04
1003	ok	8.75e-04
1004	ok	9.13e-04
1005	ok	9.82e-04
1006	ok	1.09e-03
1007	ok	1.24e-03
1008	ok	1.42e-03
1009	ok	1.62e-03
1010	ok	1.80e-03
1011	ok	1.94e-03
1012	ok	1.98e-03
1013	ok	1.98e-03
1014	ok	1.87e-03
1015	ok	1.54e-03
1016	ok	9.57e-04
1017	ok	2.06e-03
1018	ok	4.27e-03
1019	ok	7.16e-03
1020	ok	0.01
1021	ok	0.01
1022	ok	2.41e-03
1023	ok	9.99e-03
1024	ok	2.21e-03
1025	ok	9.99e-03
1026	ok	7.13e-03
1027	ok	4.22e-03
1028	ok	1.97e-03
1029	ok	7.86e-04
1030	ok	1.44e-03
1031	ok	1.78e-03
1032	ok	1.89e-03
1033	ok	1.89e-03
1034	ok	1.84e-03
1035	ok	1.68e-03
1036	ok	1.47e-03
1037	ok	1.23e-03
1038	ok	1.00e-03
1039	ok	7.90e-04
1040	ok	6.12e-04
1041	ok	4.74e-04
1042	ok	3.79e-04
1043	ok	3.25e-04
1044	ok	3.03e-04

Codice	Titolo	Pag. 217 di 298
B.16a	Relazione di calcolo delle strutture	

PROGETTO DEFINITIVO
IMPIANTO DI GENERAZIONE DA FONTE RINNOVABILE (FOTOVOLTAICA) - 15_LECCE
POTENZA NOMINALE DC PARI A 40,69 MWP E POTENZA NOMINALE AC PARI A 42,00 MWAC

1045	ok	3.03e-04
1046	ok	3.07e-04
1047	ok	3.10e-04
1048	ok	3.11e-04
1049	ok	3.11e-04
1050	ok	3.10e-04
1051	ok	3.09e-04
1052	ok	3.08e-04
1053	ok	3.07e-04
1054	ok	3.06e-04
1055	ok	3.05e-04
1056	ok	3.05e-04
1057	ok	3.04e-04
1058	ok	3.04e-04
1059	ok	3.04e-04
1060	ok	3.04e-04
1061	ok	3.04e-04
1062	ok	3.04e-04
1063	ok	3.04e-04
1064	ok	3.04e-04
1065	ok	3.04e-04
1066	ok	3.04e-04
1067	ok	3.04e-04
1068	ok	3.04e-04
1069	ok	3.04e-04
1070	ok	3.04e-04
1071	ok	3.04e-04
1072	ok	3.04e-04
1073	ok	3.04e-04
1074	ok	3.05e-04
1075	ok	3.05e-04
1076	ok	3.06e-04
1077	ok	3.07e-04
1078	ok	3.08e-04
1079	ok	3.09e-04
1080	ok	3.10e-04
1081	ok	3.11e-04
1082	ok	3.11e-04
1083	ok	3.10e-04
1084	ok	3.07e-04
1085	ok	3.03e-04
1086	ok	3.03e-04
1087	ok	3.25e-04
1088	ok	3.79e-04

Codice	Titolo	Pag. 218 di 298
B.16a	Relazione di calcolo delle strutture	

PROGETTO DEFINITIVO
IMPIANTO DI GENERAZIONE DA FONTE RINNOVABILE (FOTOVOLTAICA) - 15_LECCE
POTENZA NOMINALE DC PARI A 40,69 MWP E POTENZA NOMINALE AC PARI A 42,00 MWAC

1089	ok	4.74e-04
1090	ok	6.12e-04
1091	ok	7.90e-04
1092	ok	1.00e-03
1093	ok	1.23e-03
1094	ok	1.47e-03
1095	ok	1.68e-03
1096	ok	1.84e-03
1097	ok	1.89e-03
1098	ok	1.89e-03
1099	ok	1.78e-03
1100	ok	1.44e-03
1101	ok	7.86e-04
1102	ok	1.97e-03
1103	ok	4.22e-03
1104	ok	7.13e-03
1105	ok	9.99e-03
1106	ok	9.99e-03
1107	ok	2.21e-03
1108	ok	0.01
1109	ok	2.41e-03
1110	ok	0.01
1111	ok	7.16e-03
1112	ok	4.27e-03
1113	ok	2.06e-03
1114	ok	9.57e-04
1115	ok	1.54e-03
1116	ok	1.87e-03
1117	ok	1.98e-03
1118	ok	1.98e-03
1119	ok	1.94e-03
1120	ok	1.80e-03
1121	ok	1.62e-03
1122	ok	1.42e-03
1123	ok	1.24e-03
1124	ok	1.09e-03
1125	ok	9.82e-04
1126	ok	9.13e-04
1127	ok	8.75e-04
1128	ok	8.60e-04
1129	ok	8.60e-04
1130	ok	8.65e-04
1131	ok	8.69e-04
1132	ok	8.71e-04

Codice	Titolo	Pag. 219 di 298
B.16a	Relazione di calcolo delle strutture	

PROGETTO DEFINITIVO
IMPIANTO DI GENERAZIONE DA FONTE RINNOVABILE (FOTOVOLTAICA) - 15_LECCE
POTENZA NOMINALE DC PARI A 40,69 MWP E POTENZA NOMINALE AC PARI A 42,00 MWAC

1133	ok	8.73e-04
1134	ok	8.74e-04
1135	ok	8.75e-04
1136	ok	8.75e-04
1137	ok	8.75e-04
1138	ok	8.75e-04
1139	ok	8.75e-04
1140	ok	8.75e-04
1141	ok	8.75e-04
1142	ok	8.75e-04
1143	ok	8.75e-04
1144	ok	8.75e-04
1145	ok	8.75e-04
1146	ok	8.75e-04
1147	ok	8.75e-04
1148	ok	8.75e-04
1149	ok	8.75e-04
1150	ok	8.75e-04
1151	ok	8.75e-04
1152	ok	8.75e-04
1153	ok	8.75e-04
1154	ok	8.75e-04
1155	ok	8.75e-04
1156	ok	8.75e-04
1157	ok	8.75e-04
1158	ok	8.75e-04
1159	ok	8.75e-04
1160	ok	8.75e-04
1161	ok	8.75e-04
1162	ok	8.75e-04
1163	ok	8.75e-04
1164	ok	8.75e-04
1165	ok	8.75e-04
1166	ok	8.74e-04
1167	ok	8.73e-04
1168	ok	8.71e-04
1169	ok	8.69e-04
1170	ok	8.65e-04
1171	ok	8.60e-04
1172	ok	8.60e-04
1173	ok	8.75e-04
1174	ok	9.13e-04
1175	ok	9.82e-04
1176	ok	1.09e-03

Codice	Titolo	Pag. 220 di 298
B.16a	Relazione di calcolo delle strutture	

PROGETTO DEFINITIVO
IMPIANTO DI GENERAZIONE DA FONTE RINNOVABILE (FOTOVOLTAICA) - 15_LECCE
POTENZA NOMINALE DC PARI A 40,69 MWP E POTENZA NOMINALE AC PARI A 42,00 MWAC

1177	ok	1.24e-03
1178	ok	1.42e-03
1179	ok	1.62e-03
1180	ok	1.80e-03
1181	ok	1.94e-03
1182	ok	1.98e-03
1183	ok	1.98e-03
1184	ok	1.87e-03
1185	ok	1.54e-03
1186	ok	9.57e-04
1187	ok	2.06e-03
1188	ok	4.27e-03
1189	ok	7.16e-03
1190	ok	0.01
1191	ok	0.01
1192	ok	2.41e-03
1193	ok	0.01
1194	ok	2.71e-03
1195	ok	0.01
1196	ok	7.22e-03
1197	ok	4.34e-03
1198	ok	2.17e-03
1199	ok	1.14e-03
1200	ok	1.67e-03
1201	ok	1.98e-03
1202	ok	2.10e-03
1203	ok	2.10e-03
1204	ok	2.07e-03
1205	ok	1.96e-03
1206	ok	1.81e-03
1207	ok	1.66e-03
1208	ok	1.52e-03
1209	ok	1.42e-03
1210	ok	1.35e-03
1211	ok	1.31e-03
1212	ok	1.30e-03
1213	ok	1.30e-03
1214	ok	1.31e-03
1215	ok	1.31e-03
1216	ok	1.32e-03
1217	ok	1.32e-03
1218	ok	1.32e-03
1219	ok	1.33e-03
1220	ok	1.33e-03

Codice	Titolo	Pag. 221 di 298
B.16a	Relazione di calcolo delle strutture	

PROGETTO DEFINITIVO
IMPIANTO DI GENERAZIONE DA FONTE RINNOVABILE (FOTOVOLTAICA) - 15_LECCE
POTENZA NOMINALE DC PARI A 40,69 MWP E POTENZA NOMINALE AC PARI A 42,00 MWAC

1221	ok	1.33e-03
1222	ok	1.33e-03
1223	ok	1.33e-03
1224	ok	1.33e-03
1225	ok	1.33e-03
1226	ok	1.33e-03
1227	ok	1.33e-03
1228	ok	1.33e-03
1229	ok	1.33e-03
1230	ok	1.33e-03
1231	ok	1.33e-03
1232	ok	1.33e-03
1233	ok	1.33e-03
1234	ok	1.33e-03
1235	ok	1.33e-03
1236	ok	1.33e-03
1237	ok	1.33e-03
1238	ok	1.33e-03
1239	ok	1.33e-03
1240	ok	1.33e-03
1241	ok	1.33e-03
1242	ok	1.33e-03
1243	ok	1.33e-03
1244	ok	1.33e-03
1245	ok	1.33e-03
1246	ok	1.33e-03
1247	ok	1.33e-03
1248	ok	1.33e-03
1249	ok	1.33e-03
1250	ok	1.33e-03
1251	ok	1.33e-03
1252	ok	1.32e-03
1253	ok	1.32e-03
1254	ok	1.32e-03
1255	ok	1.31e-03
1256	ok	1.31e-03
1257	ok	1.30e-03
1258	ok	1.30e-03
1259	ok	1.31e-03
1260	ok	1.35e-03
1261	ok	1.42e-03
1262	ok	1.52e-03
1263	ok	1.66e-03
1264	ok	1.81e-03

Codice	Titolo	Pag. 222 di 298
B.16a	Relazione di calcolo delle strutture	

PROGETTO DEFINITIVO
IMPIANTO DI GENERAZIONE DA FONTE RINNOVABILE (FOTOVOLTAICA) - 15_LECCE
POTENZA NOMINALE DC PARI A 40,69 MWP E POTENZA NOMINALE AC PARI A 42,00 MWAC

1265	ok	1.96e-03
1266	ok	2.07e-03
1267	ok	2.10e-03
1268	ok	2.10e-03
1269	ok	1.98e-03
1270	ok	1.67e-03
1271	ok	1.14e-03
1272	ok	2.17e-03
1273	ok	4.34e-03
1274	ok	7.22e-03
1275	ok	0.01
1276	ok	0.01
1277	ok	2.71e-03
1278	ok	0.01
1279	ok	3.00e-03
1280	ok	0.01
1281	ok	7.27e-03
1282	ok	4.40e-03
1283	ok	2.25e-03
1284	ok	1.21e-03
1285	ok	1.70e-03
1286	ok	2.01e-03
1287	ok	2.13e-03
1288	ok	2.13e-03
1289	ok	2.12e-03
1290	ok	2.03e-03
1291	ok	1.91e-03
1292	ok	1.78e-03
1293	ok	1.68e-03
1294	ok	1.60e-03
1295	ok	1.56e-03
1296	ok	1.54e-03
1297	ok	1.54e-03
1298	ok	1.54e-03
1299	ok	1.55e-03
1300	ok	1.56e-03
1301	ok	1.57e-03
1302	ok	1.57e-03
1303	ok	1.58e-03
1304	ok	1.58e-03
1305	ok	1.58e-03
1306	ok	1.58e-03
1307	ok	1.58e-03
1308	ok	1.58e-03

Codice	Titolo	Pag. 223 di 298
B.16a	Relazione di calcolo delle strutture	

PROGETTO DEFINITIVO
IMPIANTO DI GENERAZIONE DA FONTE RINNOVABILE (FOTOVOLTAICA) - 15_LECCE
POTENZA NOMINALE DC PARI A 40,69 MWP E POTENZA NOMINALE AC PARI A 42,00 MWAC

1309	ok	1.58e-03
1310	ok	1.58e-03
1311	ok	1.58e-03
1312	ok	1.58e-03
1313	ok	1.58e-03
1314	ok	1.58e-03
1315	ok	1.58e-03
1316	ok	1.58e-03
1317	ok	1.58e-03
1318	ok	1.58e-03
1319	ok	1.58e-03
1320	ok	1.58e-03
1321	ok	1.58e-03
1322	ok	1.58e-03
1323	ok	1.58e-03
1324	ok	1.58e-03
1325	ok	1.58e-03
1326	ok	1.58e-03
1327	ok	1.58e-03
1328	ok	1.58e-03
1329	ok	1.58e-03
1330	ok	1.58e-03
1331	ok	1.58e-03
1332	ok	1.58e-03
1333	ok	1.58e-03
1334	ok	1.58e-03
1335	ok	1.58e-03
1336	ok	1.58e-03
1337	ok	1.58e-03
1338	ok	1.57e-03
1339	ok	1.57e-03
1340	ok	1.56e-03
1341	ok	1.55e-03
1342	ok	1.54e-03
1343	ok	1.54e-03
1344	ok	1.54e-03
1345	ok	1.56e-03
1346	ok	1.60e-03
1347	ok	1.68e-03
1348	ok	1.78e-03
1349	ok	1.91e-03
1350	ok	2.03e-03
1351	ok	2.12e-03
1352	ok	2.13e-03

Codice	Titolo	Pag. 224 di 298
B.16a	Relazione di calcolo delle strutture	

PROGETTO DEFINITIVO
IMPIANTO DI GENERAZIONE DA FONTE RINNOVABILE (FOTOVOLTAICA) - 15_LECCE
POTENZA NOMINALE DC PARI A 40,69 MWP E POTENZA NOMINALE AC PARI A 42,00 MWAC

1353	ok	2.13e-03
1354	ok	2.01e-03
1355	ok	1.70e-03
1356	ok	1.21e-03
1357	ok	2.25e-03
1358	ok	4.40e-03
1359	ok	7.27e-03
1360	ok	0.01
1361	ok	0.01
1362	ok	3.00e-03
1363	ok	0.01
1364	ok	3.19e-03
1365	ok	0.01
1366	ok	7.30e-03
1367	ok	4.41e-03
1368	ok	2.25e-03
1369	ok	1.21e-03
1370	ok	1.70e-03
1371	ok	2.01e-03
1372	ok	2.13e-03
1373	ok	2.13e-03
1374	ok	2.12e-03
1375	ok	2.03e-03
1376	ok	1.91e-03
1377	ok	1.78e-03
1378	ok	1.68e-03
1379	ok	1.60e-03
1380	ok	1.56e-03
1381	ok	1.54e-03
1382	ok	1.54e-03
1383	ok	1.54e-03
1384	ok	1.55e-03
1385	ok	1.56e-03
1386	ok	1.57e-03
1387	ok	1.57e-03
1388	ok	1.58e-03
1389	ok	1.58e-03
1390	ok	1.58e-03
1391	ok	1.58e-03
1392	ok	1.58e-03
1393	ok	1.58e-03
1394	ok	1.58e-03
1395	ok	1.58e-03
1396	ok	1.58e-03

Codice	Titolo	Pag. 225 di 298
B.16a	Relazione di calcolo delle strutture	

PROGETTO DEFINITIVO
IMPIANTO DI GENERAZIONE DA FONTE RINNOVABILE (FOTOVOLTAICA) - 15_LECCE
POTENZA NOMINALE DC PARI A 40,69 MWP E POTENZA NOMINALE AC PARI A 42,00 MWAC

1397	ok	1.58e-03
1398	ok	1.58e-03
1399	ok	1.58e-03
1400	ok	1.58e-03
1401	ok	1.58e-03
1402	ok	1.58e-03
1403	ok	1.58e-03
1404	ok	1.58e-03
1405	ok	1.58e-03
1406	ok	1.58e-03
1407	ok	1.58e-03
1408	ok	1.58e-03
1409	ok	1.58e-03
1410	ok	1.58e-03
1411	ok	1.58e-03
1412	ok	1.58e-03
1413	ok	1.58e-03
1414	ok	1.58e-03
1415	ok	1.58e-03
1416	ok	1.58e-03
1417	ok	1.58e-03
1418	ok	1.58e-03
1419	ok	1.58e-03
1420	ok	1.58e-03
1421	ok	1.58e-03
1422	ok	1.58e-03
1423	ok	1.57e-03
1424	ok	1.57e-03
1425	ok	1.56e-03
1426	ok	1.55e-03
1427	ok	1.54e-03
1428	ok	1.54e-03
1429	ok	1.54e-03
1430	ok	1.56e-03
1431	ok	1.60e-03
1432	ok	1.68e-03
1433	ok	1.78e-03
1434	ok	1.91e-03
1435	ok	2.03e-03
1436	ok	2.12e-03
1437	ok	2.13e-03
1438	ok	2.13e-03
1439	ok	2.01e-03
1440	ok	1.70e-03

Codice	Titolo	Pag. 226 di 298
B.16a	Relazione di calcolo delle strutture	

PROGETTO DEFINITIVO
IMPIANTO DI GENERAZIONE DA FONTE RINNOVABILE (FOTOVOLTAICA) - 15_LECCE
POTENZA NOMINALE DC PARI A 40,69 MWP E POTENZA NOMINALE AC PARI A 42,00 MWAC

1441	ok	1.21e-03
1442	ok	2.25e-03
1443	ok	4.41e-03
1444	ok	7.30e-03
1445	ok	0.01
1446	ok	0.01
1447	ok	3.19e-03
1448	ok	0.01
1449	ok	3.21e-03
1450	ok	0.01
1451	ok	7.30e-03
1452	ok	4.41e-03
1453	ok	2.24e-03
1454	ok	1.06e-03
1455	ok	1.57e-03
1456	ok	1.89e-03
1457	ok	2.02e-03
1458	ok	2.02e-03
1459	ok	2.01e-03
1460	ok	1.93e-03
1461	ok	1.81e-03
1462	ok	1.69e-03
1463	ok	1.60e-03
1464	ok	1.53e-03
1465	ok	1.49e-03
1466	ok	1.48e-03
1467	ok	1.49e-03
1468	ok	1.50e-03
1469	ok	1.51e-03
1470	ok	1.52e-03
1471	ok	1.53e-03
1472	ok	1.53e-03
1473	ok	1.54e-03
1474	ok	1.54e-03
1475	ok	1.54e-03
1476	ok	1.54e-03
1477	ok	1.54e-03
1478	ok	1.54e-03
1479	ok	1.54e-03
1480	ok	1.54e-03
1481	ok	1.54e-03
1482	ok	1.54e-03
1483	ok	1.54e-03
1484	ok	1.54e-03

Codice	Titolo	Pag. 227 di 298
B.16a	Relazione di calcolo delle strutture	

PROGETTO DEFINITIVO
IMPIANTO DI GENERAZIONE DA FONTE RINNOVABILE (FOTOVOLTAICA) - 15_LECCE
POTENZA NOMINALE DC PARI A 40,69 MWP E POTENZA NOMINALE AC PARI A 42,00 MWAC

1485	ok	1.54e-03
1486	ok	1.54e-03
1487	ok	1.54e-03
1488	ok	1.54e-03
1489	ok	1.54e-03
1490	ok	1.54e-03
1491	ok	1.54e-03
1492	ok	1.54e-03
1493	ok	1.54e-03
1494	ok	1.54e-03
1495	ok	1.54e-03
1496	ok	1.54e-03
1497	ok	1.54e-03
1498	ok	1.54e-03
1499	ok	1.54e-03
1500	ok	1.54e-03
1501	ok	1.54e-03
1502	ok	1.54e-03
1503	ok	1.54e-03
1504	ok	1.54e-03
1505	ok	1.54e-03
1506	ok	1.54e-03
1507	ok	1.54e-03
1508	ok	1.53e-03
1509	ok	1.53e-03
1510	ok	1.52e-03
1511	ok	1.51e-03
1512	ok	1.50e-03
1513	ok	1.49e-03
1514	ok	1.48e-03
1515	ok	1.49e-03
1516	ok	1.53e-03
1517	ok	1.60e-03
1518	ok	1.69e-03
1519	ok	1.81e-03
1520	ok	1.93e-03
1521	ok	2.01e-03
1522	ok	2.02e-03
1523	ok	2.02e-03
1524	ok	1.89e-03
1525	ok	1.57e-03
1526	ok	1.06e-03
1527	ok	2.24e-03
1528	ok	4.41e-03

Codice	Titolo	Pag. 228 di 298
B.16a	Relazione di calcolo delle strutture	

PROGETTO DEFINITIVO
IMPIANTO DI GENERAZIONE DA FONTE RINNOVABILE (FOTOVOLTAICA) - 15_LECCE
POTENZA NOMINALE DC PARI A 40,69 MWP E POTENZA NOMINALE AC PARI A 42,00 MWAC

1529	ok	7.30e-03
1530	ok	0.01
1531	ok	0.01
1532	ok	3.21e-03
1533	ok	0.01
1534	ok	3.21e-03
1535	ok	0.01
1536	ok	7.28e-03
1537	ok	4.37e-03
1538	ok	2.15e-03
1539	ok	7.87e-04
1540	ok	1.28e-03
1541	ok	1.61e-03
1542	ok	1.74e-03
1543	ok	1.74e-03
1544	ok	1.72e-03
1545	ok	1.62e-03
1546	ok	1.48e-03
1547	ok	1.33e-03
1548	ok	1.21e-03
1549	ok	1.12e-03
1550	ok	1.07e-03
1551	ok	1.04e-03
1552	ok	1.05e-03
1553	ok	1.06e-03
1554	ok	1.07e-03
1555	ok	1.09e-03
1556	ok	1.09e-03
1557	ok	1.10e-03
1558	ok	1.10e-03
1559	ok	1.10e-03
1560	ok	1.11e-03
1561	ok	1.11e-03
1562	ok	1.11e-03
1563	ok	1.11e-03
1564	ok	1.11e-03
1565	ok	1.11e-03
1566	ok	1.11e-03
1567	ok	1.11e-03
1568	ok	1.11e-03
1569	ok	1.11e-03
1570	ok	1.11e-03
1571	ok	1.11e-03
1572	ok	1.11e-03

Codice	Titolo	Pag. 229 di 298
B.16a	Relazione di calcolo delle strutture	

PROGETTO DEFINITIVO
IMPIANTO DI GENERAZIONE DA FONTE RINNOVABILE (FOTOVOLTAICA) - 15_LECCE
POTENZA NOMINALE DC PARI A 40,69 MWP E POTENZA NOMINALE AC PARI A 42,00 MWAC

1573	ok	1.11e-03
1574	ok	1.11e-03
1575	ok	1.11e-03
1576	ok	1.11e-03
1577	ok	1.11e-03
1578	ok	1.11e-03
1579	ok	1.11e-03
1580	ok	1.11e-03
1581	ok	1.11e-03
1582	ok	1.11e-03
1583	ok	1.11e-03
1584	ok	1.11e-03
1585	ok	1.11e-03
1586	ok	1.11e-03
1587	ok	1.11e-03
1588	ok	1.11e-03
1589	ok	1.11e-03
1590	ok	1.11e-03
1591	ok	1.10e-03
1592	ok	1.10e-03
1593	ok	1.10e-03
1594	ok	1.09e-03
1595	ok	1.09e-03
1596	ok	1.07e-03
1597	ok	1.06e-03
1598	ok	1.05e-03
1599	ok	1.04e-03
1600	ok	1.07e-03
1601	ok	1.12e-03
1602	ok	1.21e-03
1603	ok	1.33e-03
1604	ok	1.48e-03
1605	ok	1.62e-03
1606	ok	1.72e-03
1607	ok	1.74e-03
1608	ok	1.74e-03
1609	ok	1.61e-03
1610	ok	1.28e-03
1611	ok	7.87e-04
1612	ok	2.15e-03
1613	ok	4.37e-03
1614	ok	7.28e-03
1615	ok	0.01
1616	ok	0.01

Codice	Titolo	Pag. 230 di 298
B.16a	Relazione di calcolo delle strutture	

PROGETTO DEFINITIVO
IMPIANTO DI GENERAZIONE DA FONTE RINNOVABILE (FOTOVOLTAICA) - 15_LECCE
POTENZA NOMINALE DC PARI A 40,69 MWP E POTENZA NOMINALE AC PARI A 42,00 MWAC

1617	ok	3.21e-03
1618	ok	0.01
1619	ok	3.04e-03
1620	ok	0.01
1621	ok	7.22e-03
1622	ok	4.48e-03
1623	ok	2.80e-03
1624	ok	2.18e-03
1625	ok	2.36e-03
1626	ok	2.46e-03
1627	ok	2.46e-03
1628	ok	2.45e-03
1629	ok	2.36e-03
1630	ok	2.22e-03
1631	ok	2.05e-03
1632	ok	1.89e-03
1633	ok	1.75e-03
1634	ok	1.64e-03
1635	ok	1.56e-03
1636	ok	1.51e-03
1637	ok	1.47e-03
1638	ok	1.45e-03
1639	ok	1.43e-03
1640	ok	1.42e-03
1641	ok	1.42e-03
1642	ok	1.41e-03
1643	ok	1.41e-03
1644	ok	1.41e-03
1645	ok	1.40e-03
1646	ok	1.40e-03
1647	ok	1.40e-03
1648	ok	1.40e-03
1649	ok	1.40e-03
1650	ok	1.40e-03
1651	ok	1.40e-03
1652	ok	1.40e-03
1653	ok	1.40e-03
1654	ok	1.40e-03
1655	ok	1.40e-03
1656	ok	1.40e-03
1657	ok	1.40e-03
1658	ok	1.40e-03
1659	ok	1.40e-03
1660	ok	1.40e-03

Codice	Titolo	Pag. 231 di 298
B.16a	Relazione di calcolo delle strutture	

PROGETTO DEFINITIVO
IMPIANTO DI GENERAZIONE DA FONTE RINNOVABILE (FOTOVOLTAICA) - 15_LECCE
POTENZA NOMINALE DC PARI A 40,69 MWP E POTENZA NOMINALE AC PARI A 42,00 MWAC

1661	ok	1.40e-03
1662	ok	1.40e-03
1663	ok	1.40e-03
1664	ok	1.40e-03
1665	ok	1.40e-03
1666	ok	1.40e-03
1667	ok	1.40e-03
1668	ok	1.40e-03
1669	ok	1.40e-03
1670	ok	1.40e-03
1671	ok	1.40e-03
1672	ok	1.40e-03
1673	ok	1.40e-03
1674	ok	1.40e-03
1675	ok	1.40e-03
1676	ok	1.41e-03
1677	ok	1.41e-03
1678	ok	1.41e-03
1679	ok	1.42e-03
1680	ok	1.42e-03
1681	ok	1.43e-03
1682	ok	1.45e-03
1683	ok	1.47e-03
1684	ok	1.51e-03
1685	ok	1.56e-03
1686	ok	1.64e-03
1687	ok	1.75e-03
1688	ok	1.89e-03
1689	ok	2.05e-03
1690	ok	2.22e-03
1691	ok	2.36e-03
1692	ok	2.45e-03
1693	ok	2.46e-03
1694	ok	2.46e-03
1695	ok	2.36e-03
1696	ok	2.18e-03
1697	ok	2.80e-03
1698	ok	4.48e-03
1699	ok	7.22e-03
1700	ok	0.01
1701	ok	0.01
1702	ok	3.04e-03
1703	ok	0.01
1704	ok	2.71e-03

Codice	Titolo	Pag. 232 di 298
B.16a	Relazione di calcolo delle strutture	

PROGETTO DEFINITIVO
IMPIANTO DI GENERAZIONE DA FONTE RINNOVABILE (FOTOVOLTAICA) - 15_LECCE
POTENZA NOMINALE DC PARI A 40,69 MWP E POTENZA NOMINALE AC PARI A 42,00 MWAC

1705	ok	0.01
1706	ok	7.23e-03
1707	ok	5.30e-03
1708	ok	4.48e-03
1709	ok	4.37e-03
1710	ok	4.45e-03
1711	ok	4.47e-03
1712	ok	4.47e-03
1713	ok	4.42e-03
1714	ok	4.33e-03
1715	ok	4.22e-03
1716	ok	4.11e-03
1717	ok	4.01e-03
1718	ok	3.92e-03
1719	ok	3.85e-03
1720	ok	3.81e-03
1721	ok	3.77e-03
1722	ok	3.75e-03
1723	ok	3.73e-03
1724	ok	3.72e-03
1725	ok	3.72e-03
1726	ok	3.71e-03
1727	ok	3.71e-03
1728	ok	3.71e-03
1729	ok	3.71e-03
1730	ok	3.71e-03
1731	ok	3.71e-03
1732	ok	3.71e-03
1733	ok	3.70e-03
1734	ok	3.70e-03
1735	ok	3.70e-03
1736	ok	3.70e-03
1737	ok	3.70e-03
1738	ok	3.70e-03
1739	ok	3.70e-03
1740	ok	3.70e-03
1741	ok	3.70e-03
1742	ok	3.70e-03
1743	ok	3.70e-03
1744	ok	3.70e-03
1745	ok	3.70e-03
1746	ok	3.70e-03
1747	ok	3.70e-03
1748	ok	3.70e-03

Codice	Titolo	Pag. 233 di 298
B.16a	Relazione di calcolo delle strutture	

PROGETTO DEFINITIVO
IMPIANTO DI GENERAZIONE DA FONTE RINNOVABILE (FOTOVOLTAICA) - 15_LECCE
POTENZA NOMINALE DC PARI A 40,69 MWP E POTENZA NOMINALE AC PARI A 42,00 MWAC

1749	ok	3.70e-03
1750	ok	3.70e-03
1751	ok	3.70e-03
1752	ok	3.70e-03
1753	ok	3.70e-03
1754	ok	3.70e-03
1755	ok	3.70e-03
1756	ok	3.70e-03
1757	ok	3.70e-03
1758	ok	3.71e-03
1759	ok	3.71e-03
1760	ok	3.71e-03
1761	ok	3.71e-03
1762	ok	3.71e-03
1763	ok	3.71e-03
1764	ok	3.71e-03
1765	ok	3.72e-03
1766	ok	3.72e-03
1767	ok	3.73e-03
1768	ok	3.75e-03
1769	ok	3.77e-03
1770	ok	3.81e-03
1771	ok	3.85e-03
1772	ok	3.92e-03
1773	ok	4.01e-03
1774	ok	4.11e-03
1775	ok	4.22e-03
1776	ok	4.33e-03
1777	ok	4.42e-03
1778	ok	4.47e-03
1779	ok	4.47e-03
1780	ok	4.45e-03
1781	ok	4.37e-03
1782	ok	4.48e-03
1783	ok	5.30e-03
1784	ok	7.23e-03
1785	ok	0.01
1786	ok	0.01
1787	ok	2.71e-03
1788	ok	9.84e-03
1789	ok	2.41e-03
1790	ok	9.84e-03
1791	ok	7.77e-03
1792	ok	7.25e-03

Codice	Titolo	Pag. 234 di 298
B.16a	Relazione di calcolo delle strutture	

PROGETTO DEFINITIVO
IMPIANTO DI GENERAZIONE DA FONTE RINNOVABILE (FOTOVOLTAICA) - 15_LECCE
POTENZA NOMINALE DC PARI A 40,69 MWP E POTENZA NOMINALE AC PARI A 42,00 MWAC

1793	ok	7.23e-03
1794	ok	7.30e-03
1795	ok	7.33e-03
1796	ok	7.33e-03
1797	ok	7.32e-03
1798	ok	7.26e-03
1799	ok	7.19e-03
1800	ok	7.10e-03
1801	ok	7.02e-03
1802	ok	6.95e-03
1803	ok	6.89e-03
1804	ok	6.85e-03
1805	ok	6.82e-03
1806	ok	6.80e-03
1807	ok	6.79e-03
1808	ok	6.78e-03
1809	ok	6.78e-03
1810	ok	6.78e-03
1811	ok	6.78e-03
1812	ok	6.78e-03
1813	ok	6.78e-03
1814	ok	6.78e-03
1815	ok	6.78e-03
1816	ok	6.78e-03
1817	ok	6.78e-03
1818	ok	6.78e-03
1819	ok	6.78e-03
1820	ok	6.78e-03
1821	ok	6.78e-03
1822	ok	6.78e-03
1823	ok	6.78e-03
1824	ok	6.78e-03
1825	ok	6.78e-03
1826	ok	6.78e-03
1827	ok	6.78e-03
1828	ok	6.78e-03
1829	ok	6.78e-03
1830	ok	6.78e-03
1831	ok	6.78e-03
1832	ok	6.78e-03
1833	ok	6.78e-03
1834	ok	6.78e-03
1835	ok	6.78e-03
1836	ok	6.78e-03

Codice	Titolo	Pag. 235 di 298
B.16a	Relazione di calcolo delle strutture	

PROGETTO DEFINITIVO
IMPIANTO DI GENERAZIONE DA FONTE RINNOVABILE (FOTOVOLTAICA) - 15_LECCE
POTENZA NOMINALE DC PARI A 40,69 MWP E POTENZA NOMINALE AC PARI A 42,00 MWAC

1837	ok	6.78e-03
1838	ok	6.78e-03
1839	ok	6.78e-03
1840	ok	6.78e-03
1841	ok	6.78e-03
1842	ok	6.78e-03
1843	ok	6.78e-03
1844	ok	6.78e-03
1845	ok	6.78e-03
1846	ok	6.78e-03
1847	ok	6.78e-03
1848	ok	6.78e-03
1849	ok	6.78e-03
1850	ok	6.78e-03
1851	ok	6.78e-03
1852	ok	6.78e-03
1853	ok	6.79e-03
1854	ok	6.80e-03
1855	ok	6.82e-03
1856	ok	6.85e-03
1857	ok	6.89e-03
1858	ok	6.95e-03
1859	ok	7.02e-03
1860	ok	7.10e-03
1861	ok	7.19e-03
1862	ok	7.26e-03
1863	ok	7.32e-03
1864	ok	7.33e-03
1865	ok	7.33e-03
1866	ok	7.30e-03
1867	ok	7.23e-03
1868	ok	7.25e-03
1869	ok	7.77e-03
1870	ok	9.84e-03
1871	ok	9.84e-03
1872	ok	2.41e-03
1873	ok	9.21e-03
1874	ok	2.81e-03
1875	ok	9.21e-03
1876	ok	9.83e-03
1877	ok	0.01
1878	ok	0.01
1879	ok	0.01
1880	ok	0.01

Codice	Titolo	Pag. 236 di 298
B.16a	Relazione di calcolo delle strutture	

PROGETTO DEFINITIVO
IMPIANTO DI GENERAZIONE DA FONTE RINNOVABILE (FOTOVOLTAICA) - 15_LECCE
POTENZA NOMINALE DC PARI A 40,69 MWP E POTENZA NOMINALE AC PARI A 42,00 MWAC

1881	ok	0.01
1882	ok	0.01
1883	ok	0.01
1884	ok	0.01
1885	ok	0.01
1886	ok	9.96e-03
1887	ok	9.92e-03
1888	ok	9.89e-03
1889	ok	9.87e-03
1890	ok	9.85e-03
1891	ok	9.85e-03
1892	ok	9.85e-03
1893	ok	9.85e-03
1894	ok	9.86e-03
1895	ok	9.86e-03
1896	ok	9.87e-03
1897	ok	9.87e-03
1898	ok	9.88e-03
1899	ok	9.88e-03
1900	ok	9.88e-03
1901	ok	9.88e-03
1902	ok	9.88e-03
1903	ok	9.88e-03
1904	ok	9.89e-03
1905	ok	9.89e-03
1906	ok	9.89e-03
1907	ok	9.89e-03
1908	ok	9.89e-03
1909	ok	9.89e-03
1910	ok	9.89e-03
1911	ok	9.89e-03
1912	ok	9.89e-03
1913	ok	9.88e-03
1914	ok	9.88e-03
1915	ok	9.88e-03
1916	ok	9.88e-03
1917	ok	9.88e-03
1918	ok	9.89e-03
1919	ok	9.89e-03
1920	ok	9.89e-03
1921	ok	9.89e-03
1922	ok	9.89e-03
1923	ok	9.89e-03
1924	ok	9.89e-03

Codice	Titolo	Pag. 237 di 298
B.16a	Relazione di calcolo delle strutture	

PROGETTO DEFINITIVO
IMPIANTO DI GENERAZIONE DA FONTE RINNOVABILE (FOTOVOLTAICA) - 15_LECCE
POTENZA NOMINALE DC PARI A 40,69 MWP E POTENZA NOMINALE AC PARI A 42,00 MWAC

1925	ok	9.89e-03
1926	ok	9.89e-03
1927	ok	9.88e-03
1928	ok	9.88e-03
1929	ok	9.88e-03
1930	ok	9.88e-03
1931	ok	9.88e-03
1932	ok	9.88e-03
1933	ok	9.87e-03
1934	ok	9.87e-03
1935	ok	9.86e-03
1936	ok	9.86e-03
1937	ok	9.85e-03
1938	ok	9.85e-03
1939	ok	9.85e-03
1940	ok	9.85e-03
1941	ok	9.87e-03
1942	ok	9.89e-03
1943	ok	9.92e-03
1944	ok	9.96e-03
1945	ok	0.01
1946	ok	0.01
1947	ok	0.01
1948	ok	0.01
1949	ok	0.01
1950	ok	0.01
1951	ok	0.01
1952	ok	0.01
1953	ok	0.01
1954	ok	9.83e-03
1955	ok	9.21e-03
1956	ok	9.21e-03
1957	ok	2.81e-03
1958	ok	7.09e-03
1959	ok	2.81e-03
1960	ok	9.21e-03
1961	ok	9.83e-03
1962	ok	0.01
1963	ok	0.01
1964	ok	0.01
1965	ok	0.01
1966	ok	0.01
1967	ok	0.01
1968	ok	0.01

Codice	Titolo	Pag. 238 di 298
B.16a	Relazione di calcolo delle strutture	

PROGETTO DEFINITIVO
IMPIANTO DI GENERAZIONE DA FONTE RINNOVABILE (FOTOVOLTAICA) - 15_LECCE
POTENZA NOMINALE DC PARI A 40,69 MWP E POTENZA NOMINALE AC PARI A 42,00 MWAC

1969	ok	0.01
1970	ok	0.01
1971	ok	9.96e-03
1972	ok	9.92e-03
1973	ok	9.89e-03
1974	ok	9.87e-03
1975	ok	9.85e-03
1976	ok	9.85e-03
1977	ok	9.85e-03
1978	ok	9.85e-03
1979	ok	9.86e-03
1980	ok	9.86e-03
1981	ok	9.87e-03
1982	ok	9.87e-03
1983	ok	9.88e-03
1984	ok	9.88e-03
1985	ok	9.88e-03
1986	ok	9.88e-03
1987	ok	9.88e-03
1988	ok	9.88e-03
1989	ok	9.89e-03
1990	ok	9.89e-03
1991	ok	9.89e-03
1992	ok	9.89e-03
1993	ok	9.89e-03
1994	ok	9.89e-03
1995	ok	9.89e-03
1996	ok	9.89e-03
1997	ok	9.89e-03
1998	ok	9.88e-03
1999	ok	9.88e-03
2000	ok	9.88e-03
2001	ok	9.88e-03
2002	ok	9.88e-03
2003	ok	9.89e-03
2004	ok	9.89e-03
2005	ok	9.89e-03
2006	ok	9.89e-03
2007	ok	9.89e-03
2008	ok	9.89e-03
2009	ok	9.89e-03
2010	ok	9.89e-03
2011	ok	9.89e-03
2012	ok	9.88e-03

Codice	Titolo	Pag. 239 di 298
B.16a	Relazione di calcolo delle strutture	

PROGETTO DEFINITIVO
IMPIANTO DI GENERAZIONE DA FONTE RINNOVABILE (FOTOVOLTAICA) - 15_LECCE
POTENZA NOMINALE DC PARI A 40,69 MWP E POTENZA NOMINALE AC PARI A 42,00 MWAC

2013	ok	9.88e-03
2014	ok	9.88e-03
2015	ok	9.88e-03
2016	ok	9.88e-03
2017	ok	9.88e-03
2018	ok	9.87e-03
2019	ok	9.87e-03
2020	ok	9.86e-03
2021	ok	9.86e-03
2022	ok	9.85e-03
2023	ok	9.85e-03
2024	ok	9.85e-03
2025	ok	9.85e-03
2026	ok	9.87e-03
2027	ok	9.89e-03
2028	ok	9.92e-03
2029	ok	9.96e-03
2030	ok	0.01
2031	ok	0.01
2032	ok	0.01
2033	ok	0.01
2034	ok	0.01
2035	ok	0.01
2036	ok	0.01
2037	ok	0.01
2038	ok	0.01
2039	ok	9.83e-03
2040	ok	9.21e-03
2041	ok	7.09e-03
2042	ok	2.81e-03
2043	ok	2.75e-03
2044	ok	2.75e-03
2045	ok	2.38e-03
2046	ok	2.77e-03
2047	ok	3.22e-03
2048	ok	3.54e-03
2049	ok	3.69e-03
2050	ok	3.69e-03
2051	ok	3.68e-03
2052	ok	3.56e-03
2053	ok	3.35e-03
2054	ok	3.11e-03
2055	ok	2.86e-03
2056	ok	2.63e-03

Codice	Titolo	Pag. 240 di 298
B.16a	Relazione di calcolo delle strutture	

PROGETTO DEFINITIVO
IMPIANTO DI GENERAZIONE DA FONTE RINNOVABILE (FOTOVOLTAICA) - 15_LECCE
POTENZA NOMINALE DC PARI A 40,69 MWP E POTENZA NOMINALE AC PARI A 42,00 MWAC

2057	ok	2.44e-03
2058	ok	2.28e-03
2059	ok	2.17e-03
2060	ok	2.10e-03
2061	ok	2.05e-03
2062	ok	2.02e-03
2063	ok	2.00e-03
2064	ok	1.99e-03
2065	ok	1.98e-03
2066	ok	1.97e-03
2067	ok	1.97e-03
2068	ok	1.97e-03
2069	ok	1.96e-03
2070	ok	1.96e-03
2071	ok	1.96e-03
2072	ok	1.96e-03
2073	ok	1.95e-03
2074	ok	1.95e-03
2075	ok	1.95e-03
2076	ok	1.95e-03
2077	ok	1.95e-03
2078	ok	1.95e-03
2079	ok	1.95e-03
2080	ok	1.95e-03
2081	ok	1.95e-03
2082	ok	1.95e-03
2083	ok	1.95e-03
2084	ok	1.95e-03
2085	ok	1.95e-03
2086	ok	1.95e-03
2087	ok	1.95e-03
2088	ok	1.95e-03
2089	ok	1.95e-03
2090	ok	1.95e-03
2091	ok	1.95e-03
2092	ok	1.95e-03
2093	ok	1.95e-03
2094	ok	1.95e-03
2095	ok	1.95e-03
2096	ok	1.96e-03
2097	ok	1.96e-03
2098	ok	1.96e-03
2099	ok	1.96e-03
2100	ok	1.97e-03

Codice	Titolo	Pag. 241 di 298
B.16a	Relazione di calcolo delle strutture	

PROGETTO DEFINITIVO
IMPIANTO DI GENERAZIONE DA FONTE RINNOVABILE (FOTOVOLTAICA) - 15_LECCE
POTENZA NOMINALE DC PARI A 40,69 MWP E POTENZA NOMINALE AC PARI A 42,00 MWAC

2101	ok	1.97e-03
2102	ok	1.97e-03
2103	ok	1.98e-03
2104	ok	1.99e-03
2105	ok	2.00e-03
2106	ok	2.02e-03
2107	ok	2.05e-03
2108	ok	2.10e-03
2109	ok	2.17e-03
2110	ok	2.28e-03
2111	ok	2.44e-03
2112	ok	2.63e-03
2113	ok	2.86e-03
2114	ok	3.11e-03
2115	ok	3.35e-03
2116	ok	3.56e-03
2117	ok	3.68e-03
2118	ok	3.69e-03
2119	ok	3.69e-03
2120	ok	3.54e-03
2121	ok	3.22e-03
2122	ok	2.77e-03
2123	ok	2.38e-03
2124	ok	2.75e-03
2125	ok	2.75e-03

Nodo	Max tau	Ver V pr	Ver V sec	Af V pr	Af V sec	V pr	V sec
	0.01						

Codice	Titolo	Pag. 242 di 298
B.16a	Relazione di calcolo delle strutture	

PROGETTO DEFINITIVO
IMPIANTO DI GENERAZIONE DA FONTE RINNOVABILE (FOTOVOLTAICA) - 15_LECCE
POTENZA NOMINALE DC PARI A 40,69 MWp E POTENZA NOMINALE AC PARI A 42,00 MWac

Codice	Titolo	
B.16a	Relazione di calcolo delle strutture	Pag. 243 di 298

19. Stati limite d' esercizio

19.1 Legenda tabella stati limite d' esercizio

In tabella vengono riportati i valori di interesse per il controllo degli stati limite d'esercizio.

In particolare vengono riportati, in relazione al tipo di elemento strutturale, i risultati relativi alle tre categorie di combinazione considerate:

- Combinazioni rare
- Combinazioni frequenti
- Combinazioni quasi permanenti.

I valori di interesse sono i seguenti:

rRfck	rapporto tra la massima compressione nel calcestruzzo e la tensione fck in combinazioni rare <i>[normalizzato a 1]</i>
rRfyk	rapporto tra la massima tensione nell'acciaio e la tensione fyk in combinazioni rare <i>[normalizzato a 1]</i>
rPfck	rapporto tra la massima compressione nel calcestruzzo e la tensione fck in combinazioni quasi permanenti <i>[normalizzato a 1]</i>
wR	apertura caratteristica delle fessure in combinazioni rare <i>[mm]</i>
wF	apertura caratteristica delle fessure in combinazioni frequenti <i>[mm]</i>
wP	apertura caratteristica delle fessure in combinazioni quasi permanenti <i>[mm]</i>
dR	massima deformazione in combinazioni rare
dF	massima deformazione in combinazioni frequenti
dP	massima deformazione in combinazioni quasi permanenti

Per ognuno dei nove valori soprariportati viene indicata (Rif.cmb) la combinazione in cui si è verificato.

Codice	Titolo	Pag. 244 di 298
B.16a	Relazione di calcolo delle strutture	

PROGETTO DEFINITIVO
IMPIANTO DI GENERAZIONE DA FONTE RINNOVABILE (FOTOVOLTAICA) - 15_LECCE
POTENZA NOMINALE DC PARI A 40,69 MWP E POTENZA NOMINALE AC PARI A 42,00 MWAC

In relazione al tipo di elemento strutturale i valori sono selezionati nel modo seguente:

pilastrini	rRfck	rRfyk	rPfck	per sezioni significative
travi	rRfck	rRfyk	rPfck	per sezioni significative
	wR	wF	wP	per sezioni significative
	dR	dF	dP	massimi in campata
setti e gusci	rRfck	rRfyk	rPfck	massimi nei nodi dell'elemento
	wR	wF	wP	massimi nei nodi dell'elemento

Si precisa che i valori di massima deformazione per travi sono riferiti al piano verticale (piano locale 1-2 con momenti flettenti 3-3).

Codice	Titolo	Pag. 245 di 298
B.16a	Relazione di calcolo delle strutture	

PROGETTO DEFINITIVO
IMPIANTO DI GENERAZIONE DA FONTE RINNOVABILE (FOTOVOLTAICA) - 15_LECCE
POTENZA NOMINALE DC PARI A 40,69 MWP E POTENZA NOMINALE AC PARI A 42,00 MWAC

Guscio	rRfck	rRfyk	rPfck	Rif. cmb	wR mm	wF mm	wP mm	Rif. cmb
1	2.93e-04	6.02e-04	3.91e-04	3,3,5	0.0	0.0	0.0	0,0,0
2	3.30e-04	6.37e-04	4.41e-04	3,3,5	0.0	0.0	0.0	0,0,0
3	4.37e-04	8.19e-04	5.82e-04	3,3,5	0.0	0.0	0.0	0,0,0
4	5.14e-04	9.65e-04	6.86e-04	3,3,5	0.0	0.0	0.0	0,0,0
5	5.44e-04	1.02e-03	7.25e-04	3,3,5	0.0	0.0	0.0	0,0,0
6	5.47e-04	1.03e-03	7.30e-04	3,3,5	0.0	0.0	0.0	0,0,0
7	5.35e-04	1.01e-03	7.14e-04	3,3,5	0.0	0.0	0.0	0,0,0
8	4.93e-04	9.34e-04	6.57e-04	3,3,5	0.0	0.0	0.0	0,0,0
9	4.31e-04	8.22e-04	5.74e-04	3,3,5	0.0	0.0	0.0	0,0,0
10	3.59e-04	6.91e-04	4.78e-04	3,3,5	0.0	0.0	0.0	0,0,0
11	2.85e-04	5.54e-04	3.80e-04	3,3,5	0.0	0.0	0.0	0,0,0
12	2.16e-04	4.22e-04	2.88e-04	3,3,5	0.0	0.0	0.0	0,0,0
13	1.72e-04	3.35e-04	2.30e-04	3,3,5	0.0	0.0	0.0	0,0,0
14	1.68e-04	3.29e-04	2.25e-04	3,3,5	0.0	0.0	0.0	0,0,0
15	1.65e-04	3.23e-04	2.20e-04	3,3,5	0.0	0.0	0.0	0,0,0
16	1.61e-04	3.16e-04	2.15e-04	3,3,5	0.0	0.0	0.0	0,0,0
17	1.57e-04	3.10e-04	2.09e-04	3,3,5	0.0	0.0	0.0	0,0,0
18	1.53e-04	3.03e-04	2.04e-04	3,3,5	0.0	0.0	0.0	0,0,0
19	1.50e-04	2.96e-04	2.00e-04	3,3,5	0.0	0.0	0.0	0,0,0
20	1.46e-04	2.89e-04	1.95e-04	3,3,5	0.0	0.0	0.0	0,0,0
21	1.44e-04	2.84e-04	1.92e-04	3,3,5	0.0	0.0	0.0	0,0,0
22	1.42e-04	2.79e-04	1.89e-04	3,3,5	0.0	0.0	0.0	0,0,0
23	1.40e-04	2.76e-04	1.87e-04	3,3,5	0.0	0.0	0.0	0,0,0
24	1.39e-04	2.74e-04	1.85e-04	3,3,5	0.0	0.0	0.0	0,0,0
25	1.38e-04	2.72e-04	1.84e-04	3,3,5	0.0	0.0	0.0	0,0,0
26	1.38e-04	2.71e-04	1.83e-04	3,3,5	0.0	0.0	0.0	0,0,0
27	1.37e-04	2.70e-04	1.83e-04	3,3,5	0.0	0.0	0.0	0,0,0
28	1.37e-04	2.69e-04	1.83e-04	3,3,5	0.0	0.0	0.0	0,0,0
29	1.37e-04	2.69e-04	1.82e-04	3,3,5	0.0	0.0	0.0	0,0,0
30	1.36e-04	2.68e-04	1.82e-04	3,3,5	0.0	0.0	0.0	0,0,0
31	1.36e-04	2.68e-04	1.82e-04	3,3,5	0.0	0.0	0.0	0,0,0
32	1.36e-04	2.68e-04	1.82e-04	3,3,5	0.0	0.0	0.0	0,0,0
33	1.36e-04	2.68e-04	1.82e-04	3,3,5	0.0	0.0	0.0	0,0,0
34	1.36e-04	2.68e-04	1.82e-04	3,3,5	0.0	0.0	0.0	0,0,0
35	1.36e-04	2.68e-04	1.82e-04	3,3,5	0.0	0.0	0.0	0,0,0
36	1.36e-04	2.68e-04	1.82e-04	3,3,5	0.0	0.0	0.0	0,0,0
37	1.36e-04	2.68e-04	1.82e-04	3,3,5	0.0	0.0	0.0	0,0,0
38	1.36e-04	2.68e-04	1.82e-04	3,3,5	0.0	0.0	0.0	0,0,0
39	1.36e-04	2.68e-04	1.82e-04	3,3,5	0.0	0.0	0.0	0,0,0

Codice	Titolo	Pag. 246 di 298
B.16a	Relazione di calcolo delle strutture	

PROGETTO DEFINITIVO
IMPIANTO DI GENERAZIONE DA FONTE RINNOVABILE (FOTOVOLTAICA) - 15_LECCE
POTENZA NOMINALE DC PARI A 40,69 MWP E POTENZA NOMINALE AC PARI A 42,00 MWAC

40	1.36e-04	2.68e-04	1.82e-04	3,3,5	0.0	0.0	0.0	0,0,0
41	1.36e-04	2.68e-04	1.82e-04	3,3,5	0.0	0.0	0.0	0,0,0
42	1.36e-04	2.68e-04	1.82e-04	3,3,5	0.0	0.0	0.0	0,0,0
43	1.36e-04	2.68e-04	1.82e-04	3,3,5	0.0	0.0	0.0	0,0,0
44	1.36e-04	2.68e-04	1.82e-04	3,3,5	0.0	0.0	0.0	0,0,0
45	1.36e-04	2.68e-04	1.82e-04	3,3,5	0.0	0.0	0.0	0,0,0
46	1.36e-04	2.68e-04	1.82e-04	3,3,5	0.0	0.0	0.0	0,0,0
47	1.36e-04	2.68e-04	1.82e-04	3,3,5	0.0	0.0	0.0	0,0,0
48	1.36e-04	2.68e-04	1.82e-04	3,3,5	0.0	0.0	0.0	0,0,0
49	1.36e-04	2.68e-04	1.82e-04	3,3,5	0.0	0.0	0.0	0,0,0
50	1.36e-04	2.68e-04	1.82e-04	3,3,5	0.0	0.0	0.0	0,0,0
51	1.36e-04	2.68e-04	1.82e-04	3,3,5	0.0	0.0	0.0	0,0,0
52	1.36e-04	2.68e-04	1.82e-04	3,3,5	0.0	0.0	0.0	0,0,0
53	1.36e-04	2.68e-04	1.82e-04	3,3,5	0.0	0.0	0.0	0,0,0
54	1.36e-04	2.68e-04	1.82e-04	3,3,5	0.0	0.0	0.0	0,0,0
55	1.36e-04	2.68e-04	1.82e-04	3,3,5	0.0	0.0	0.0	0,0,0
56	1.37e-04	2.69e-04	1.82e-04	3,3,5	0.0	0.0	0.0	0,0,0
57	1.37e-04	2.69e-04	1.83e-04	3,3,5	0.0	0.0	0.0	0,0,0
58	1.37e-04	2.70e-04	1.83e-04	3,3,5	0.0	0.0	0.0	0,0,0
59	1.38e-04	2.71e-04	1.83e-04	3,3,5	0.0	0.0	0.0	0,0,0
60	1.38e-04	2.72e-04	1.84e-04	3,3,5	0.0	0.0	0.0	0,0,0
61	1.39e-04	2.74e-04	1.85e-04	3,3,5	0.0	0.0	0.0	0,0,0
62	1.40e-04	2.76e-04	1.87e-04	3,3,5	0.0	0.0	0.0	0,0,0
63	1.42e-04	2.79e-04	1.89e-04	3,3,5	0.0	0.0	0.0	0,0,0
64	1.44e-04	2.84e-04	1.92e-04	3,3,5	0.0	0.0	0.0	0,0,0
65	1.46e-04	2.89e-04	1.95e-04	3,3,5	0.0	0.0	0.0	0,0,0
66	1.50e-04	2.96e-04	2.00e-04	3,3,5	0.0	0.0	0.0	0,0,0
67	1.53e-04	3.03e-04	2.04e-04	3,3,5	0.0	0.0	0.0	0,0,0
68	1.57e-04	3.10e-04	2.09e-04	3,3,5	0.0	0.0	0.0	0,0,0
69	1.61e-04	3.16e-04	2.15e-04	3,3,5	0.0	0.0	0.0	0,0,0
70	1.65e-04	3.23e-04	2.20e-04	3,3,5	0.0	0.0	0.0	0,0,0
71	1.68e-04	3.29e-04	2.25e-04	3,3,5	0.0	0.0	0.0	0,0,0
72	1.72e-04	3.35e-04	2.30e-04	3,3,5	0.0	0.0	0.0	0,0,0
73	2.16e-04	4.22e-04	2.88e-04	3,3,5	0.0	0.0	0.0	0,0,0
74	2.85e-04	5.54e-04	3.80e-04	3,3,5	0.0	0.0	0.0	0,0,0
75	3.59e-04	6.91e-04	4.78e-04	3,3,5	0.0	0.0	0.0	0,0,0
76	4.31e-04	8.22e-04	5.74e-04	3,3,5	0.0	0.0	0.0	0,0,0
77	4.93e-04	9.34e-04	6.57e-04	3,3,5	0.0	0.0	0.0	0,0,0
78	5.35e-04	1.01e-03	7.14e-04	3,3,5	0.0	0.0	0.0	0,0,0
79	5.47e-04	1.03e-03	7.30e-04	3,3,5	0.0	0.0	0.0	0,0,0
80	5.44e-04	1.02e-03	7.25e-04	3,3,5	0.0	0.0	0.0	0,0,0
81	5.14e-04	9.65e-04	6.86e-04	3,3,5	0.0	0.0	0.0	0,0,0
82	4.37e-04	8.19e-04	5.82e-04	3,3,5	0.0	0.0	0.0	0,0,0
83	3.30e-04	6.37e-04	4.41e-04	3,3,5	0.0	0.0	0.0	0,0,0

Codice	Titolo	Pag. 247 di 298
B.16a	Relazione di calcolo delle strutture	

PROGETTO DEFINITIVO
IMPIANTO DI GENERAZIONE DA FONTE RINNOVABILE (FOTOVOLTAICA) - 15_LECCE
POTENZA NOMINALE DC PARI A 40,69 MWP E POTENZA NOMINALE AC PARI A 42,00 MWac

84	2.93e-04	6.02e-04	3.91e-04	3,3,5	0.0	0.0	0.0	0,0,0
85	3.31e-04	6.38e-04	4.41e-04	3,3,5	0.0	0.0	0.0	0,0,0
86	5.41e-04	1.09e-03	7.21e-04	3,3,5	0.0	0.0	0.0	0,0,0
87	6.35e-04	1.25e-03	8.46e-04	3,3,5	0.0	0.0	0.0	0,0,0
88	6.91e-04	1.35e-03	9.22e-04	3,3,5	0.0	0.0	0.0	0,0,0
89	7.07e-04	1.37e-03	9.43e-04	3,3,5	0.0	0.0	0.0	0,0,0
90	7.02e-04	1.36e-03	9.37e-04	3,3,5	0.0	0.0	0.0	0,0,0
91	6.82e-04	1.31e-03	9.09e-04	3,3,5	0.0	0.0	0.0	0,0,0
92	6.34e-04	1.22e-03	8.46e-04	3,3,5	0.0	0.0	0.0	0,0,0
93	5.71e-04	1.10e-03	7.61e-04	3,3,5	0.0	0.0	0.0	0,0,0
94	5.02e-04	9.64e-04	6.70e-04	3,3,5	0.0	0.0	0.0	0,0,0
95	4.38e-04	8.42e-04	5.84e-04	3,3,5	0.0	0.0	0.0	0,0,0
96	3.89e-04	7.49e-04	5.18e-04	3,3,5	0.0	0.0	0.0	0,0,0
97	3.59e-04	6.95e-04	4.78e-04	3,3,5	0.0	0.0	0.0	0,0,0
98	3.44e-04	6.71e-04	4.59e-04	3,3,5	0.0	0.0	0.0	0,0,0
99	3.38e-04	6.61e-04	4.51e-04	3,3,5	0.0	0.0	0.0	0,0,0
100	3.37e-04	6.61e-04	4.49e-04	3,3,5	0.0	0.0	0.0	0,0,0
101	3.37e-04	6.62e-04	4.49e-04	3,3,5	0.0	0.0	0.0	0,0,0
102	3.38e-04	6.64e-04	4.50e-04	3,3,5	0.0	0.0	0.0	0,0,0
103	3.39e-04	6.66e-04	4.52e-04	3,3,5	0.0	0.0	0.0	0,0,0
104	3.40e-04	6.69e-04	4.54e-04	3,3,5	0.0	0.0	0.0	0,0,0
105	3.42e-04	6.72e-04	4.56e-04	3,3,5	0.0	0.0	0.0	0,0,0
106	3.43e-04	6.74e-04	4.57e-04	3,3,5	0.0	0.0	0.0	0,0,0
107	3.44e-04	6.77e-04	4.59e-04	3,3,5	0.0	0.0	0.0	0,0,0
108	3.45e-04	6.79e-04	4.60e-04	3,3,5	0.0	0.0	0.0	0,0,0
109	3.46e-04	6.80e-04	4.61e-04	3,3,5	0.0	0.0	0.0	0,0,0
110	3.47e-04	6.82e-04	4.62e-04	3,3,5	0.0	0.0	0.0	0,0,0
111	3.47e-04	6.83e-04	4.63e-04	3,3,5	0.0	0.0	0.0	0,0,0
112	3.48e-04	6.84e-04	4.64e-04	3,3,5	0.0	0.0	0.0	0,0,0
113	3.48e-04	6.84e-04	4.64e-04	3,3,5	0.0	0.0	0.0	0,0,0
114	3.48e-04	6.85e-04	4.65e-04	3,3,5	0.0	0.0	0.0	0,0,0
115	3.49e-04	6.85e-04	4.65e-04	3,3,5	0.0	0.0	0.0	0,0,0
116	3.49e-04	6.85e-04	4.65e-04	3,3,5	0.0	0.0	0.0	0,0,0
117	3.49e-04	6.85e-04	4.65e-04	3,3,5	0.0	0.0	0.0	0,0,0
118	3.49e-04	6.85e-04	4.65e-04	3,3,5	0.0	0.0	0.0	0,0,0
119	3.49e-04	6.85e-04	4.65e-04	3,3,5	0.0	0.0	0.0	0,0,0
120	3.49e-04	6.85e-04	4.65e-04	3,3,5	0.0	0.0	0.0	0,0,0
121	3.49e-04	6.85e-04	4.65e-04	3,3,5	0.0	0.0	0.0	0,0,0
122	3.49e-04	6.85e-04	4.65e-04	3,3,5	0.0	0.0	0.0	0,0,0
123	3.49e-04	6.85e-04	4.65e-04	3,3,5	0.0	0.0	0.0	0,0,0
124	3.49e-04	6.85e-04	4.65e-04	3,3,5	0.0	0.0	0.0	0,0,0
125	3.49e-04	6.85e-04	4.65e-04	3,3,5	0.0	0.0	0.0	0,0,0
126	3.49e-04	6.85e-04	4.65e-04	3,3,5	0.0	0.0	0.0	0,0,0
127	3.49e-04	6.85e-04	4.65e-04	3,3,5	0.0	0.0	0.0	0,0,0

Codice	Titolo	Pag. 248 di 298
B.16a	Relazione di calcolo delle strutture	

PROGETTO DEFINITIVO
IMPIANTO DI GENERAZIONE DA FONTE RINNOVABILE (FOTOVOLTAICA) - 15_LECCE
POTENZA NOMINALE DC PARI A 40,69 MWP E POTENZA NOMINALE AC PARI A 42,00 MWAC

128	3.49e-04	6.85e-04	4.65e-04	3,3,5	0.0	0.0	0.0	0,0,0
129	3.49e-04	6.85e-04	4.65e-04	3,3,5	0.0	0.0	0.0	0,0,0
130	3.49e-04	6.85e-04	4.65e-04	3,3,5	0.0	0.0	0.0	0,0,0
131	3.49e-04	6.85e-04	4.65e-04	3,3,5	0.0	0.0	0.0	0,0,0
132	3.49e-04	6.85e-04	4.65e-04	3,3,5	0.0	0.0	0.0	0,0,0
133	3.49e-04	6.85e-04	4.65e-04	3,3,5	0.0	0.0	0.0	0,0,0
134	3.49e-04	6.85e-04	4.65e-04	3,3,5	0.0	0.0	0.0	0,0,0
135	3.49e-04	6.85e-04	4.65e-04	3,3,5	0.0	0.0	0.0	0,0,0
136	3.49e-04	6.85e-04	4.65e-04	3,3,5	0.0	0.0	0.0	0,0,0
137	3.49e-04	6.85e-04	4.65e-04	3,3,5	0.0	0.0	0.0	0,0,0
138	3.49e-04	6.85e-04	4.65e-04	3,3,5	0.0	0.0	0.0	0,0,0
139	3.48e-04	6.85e-04	4.65e-04	3,3,5	0.0	0.0	0.0	0,0,0
140	3.48e-04	6.84e-04	4.64e-04	3,3,5	0.0	0.0	0.0	0,0,0
141	3.48e-04	6.84e-04	4.64e-04	3,3,5	0.0	0.0	0.0	0,0,0
142	3.47e-04	6.83e-04	4.63e-04	3,3,5	0.0	0.0	0.0	0,0,0
143	3.47e-04	6.82e-04	4.62e-04	3,3,5	0.0	0.0	0.0	0,0,0
144	3.46e-04	6.80e-04	4.61e-04	3,3,5	0.0	0.0	0.0	0,0,0
145	3.45e-04	6.79e-04	4.60e-04	3,3,5	0.0	0.0	0.0	0,0,0
146	3.44e-04	6.77e-04	4.59e-04	3,3,5	0.0	0.0	0.0	0,0,0
147	3.43e-04	6.74e-04	4.57e-04	3,3,5	0.0	0.0	0.0	0,0,0
148	3.42e-04	6.72e-04	4.56e-04	3,3,5	0.0	0.0	0.0	0,0,0
149	3.40e-04	6.69e-04	4.54e-04	3,3,5	0.0	0.0	0.0	0,0,0
150	3.39e-04	6.66e-04	4.52e-04	3,3,5	0.0	0.0	0.0	0,0,0
151	3.38e-04	6.64e-04	4.50e-04	3,3,5	0.0	0.0	0.0	0,0,0
152	3.37e-04	6.62e-04	4.49e-04	3,3,5	0.0	0.0	0.0	0,0,0
153	3.37e-04	6.61e-04	4.49e-04	3,3,5	0.0	0.0	0.0	0,0,0
154	3.38e-04	6.61e-04	4.51e-04	3,3,5	0.0	0.0	0.0	0,0,0
155	3.44e-04	6.71e-04	4.59e-04	3,3,5	0.0	0.0	0.0	0,0,0
156	3.59e-04	6.95e-04	4.78e-04	3,3,5	0.0	0.0	0.0	0,0,0
157	3.89e-04	7.49e-04	5.18e-04	3,3,5	0.0	0.0	0.0	0,0,0
158	4.38e-04	8.42e-04	5.84e-04	3,3,5	0.0	0.0	0.0	0,0,0
159	5.02e-04	9.64e-04	6.70e-04	3,3,5	0.0	0.0	0.0	0,0,0
160	5.71e-04	1.10e-03	7.61e-04	3,3,5	0.0	0.0	0.0	0,0,0
161	6.34e-04	1.22e-03	8.46e-04	3,3,5	0.0	0.0	0.0	0,0,0
162	6.82e-04	1.31e-03	9.09e-04	3,3,5	0.0	0.0	0.0	0,0,0
163	7.02e-04	1.36e-03	9.37e-04	3,3,5	0.0	0.0	0.0	0,0,0
164	7.07e-04	1.37e-03	9.43e-04	3,3,5	0.0	0.0	0.0	0,0,0
165	6.91e-04	1.35e-03	9.22e-04	3,3,5	0.0	0.0	0.0	0,0,0
166	6.35e-04	1.25e-03	8.46e-04	3,3,5	0.0	0.0	0.0	0,0,0
167	5.41e-04	1.09e-03	7.21e-04	3,3,5	0.0	0.0	0.0	0,0,0
168	3.31e-04	6.38e-04	4.41e-04	3,3,5	0.0	0.0	0.0	0,0,0
169	4.29e-04	8.06e-04	5.72e-04	3,3,5	0.0	0.0	0.0	0,0,0
170	6.31e-04	1.24e-03	8.41e-04	3,3,5	0.0	0.0	0.0	0,0,0
171	7.69e-04	1.51e-03	1.03e-03	3,3,5	0.0	0.0	0.0	0,0,0

Codice	Titolo	Pag. 249 di 298
B.16a	Relazione di calcolo delle strutture	

PROGETTO DEFINITIVO
IMPIANTO DI GENERAZIONE DA FONTE RINNOVABILE (FOTOVOLTAICA) - 15_LECCE
POTENZA NOMINALE DC PARI A 40,69 MWP E POTENZA NOMINALE AC PARI A 42,00 MWAC

172	8.33e-04	1.63e-03	1.11e-03	3,3,5	0.0	0.0	0.0	0,0,0
173	8.45e-04	1.65e-03	1.13e-03	3,3,5	0.0	0.0	0.0	0,0,0
174	8.43e-04	1.64e-03	1.12e-03	3,3,5	0.0	0.0	0.0	0,0,0
175	8.20e-04	1.60e-03	1.09e-03	3,3,5	0.0	0.0	0.0	0,0,0
176	7.75e-04	1.51e-03	1.03e-03	3,3,5	0.0	0.0	0.0	0,0,0
177	7.24e-04	1.41e-03	9.66e-04	3,3,5	0.0	0.0	0.0	0,0,0
178	6.83e-04	1.33e-03	9.10e-04	3,3,5	0.0	0.0	0.0	0,0,0
179	6.57e-04	1.28e-03	8.76e-04	3,3,5	0.0	0.0	0.0	0,0,0
180	6.43e-04	1.26e-03	8.57e-04	3,3,5	0.0	0.0	0.0	0,0,0
181	6.35e-04	1.25e-03	8.47e-04	3,3,5	0.0	0.0	0.0	0,0,0
182	6.32e-04	1.24e-03	8.42e-04	3,3,5	0.0	0.0	0.0	0,0,0
183	6.30e-04	1.24e-03	8.40e-04	3,3,5	0.0	0.0	0.0	0,0,0
184	6.31e-04	1.24e-03	8.41e-04	3,3,5	0.0	0.0	0.0	0,0,0
185	6.32e-04	1.24e-03	8.43e-04	3,3,5	0.0	0.0	0.0	0,0,0
186	6.34e-04	1.25e-03	8.45e-04	3,3,5	0.0	0.0	0.0	0,0,0
187	6.36e-04	1.25e-03	8.48e-04	3,3,5	0.0	0.0	0.0	0,0,0
188	6.38e-04	1.26e-03	8.51e-04	3,3,5	0.0	0.0	0.0	0,0,0
189	6.40e-04	1.26e-03	8.53e-04	3,3,5	0.0	0.0	0.0	0,0,0
190	6.42e-04	1.26e-03	8.56e-04	3,3,5	0.0	0.0	0.0	0,0,0
191	6.44e-04	1.27e-03	8.58e-04	3,3,5	0.0	0.0	0.0	0,0,0
192	6.45e-04	1.27e-03	8.60e-04	3,3,5	0.0	0.0	0.0	0,0,0
193	6.46e-04	1.27e-03	8.62e-04	3,3,5	0.0	0.0	0.0	0,0,0
194	6.47e-04	1.27e-03	8.63e-04	3,3,5	0.0	0.0	0.0	0,0,0
195	6.48e-04	1.27e-03	8.64e-04	3,3,5	0.0	0.0	0.0	0,0,0
196	6.49e-04	1.27e-03	8.65e-04	3,3,5	0.0	0.0	0.0	0,0,0
197	6.49e-04	1.28e-03	8.66e-04	3,3,5	0.0	0.0	0.0	0,0,0
198	6.50e-04	1.28e-03	8.66e-04	3,3,5	0.0	0.0	0.0	0,0,0
199	6.50e-04	1.28e-03	8.66e-04	3,3,5	0.0	0.0	0.0	0,0,0
200	6.50e-04	1.28e-03	8.67e-04	3,3,5	0.0	0.0	0.0	0,0,0
201	6.50e-04	1.28e-03	8.67e-04	3,3,5	0.0	0.0	0.0	0,0,0
202	6.50e-04	1.28e-03	8.67e-04	3,3,5	0.0	0.0	0.0	0,0,0
203	6.50e-04	1.28e-03	8.67e-04	3,3,5	0.0	0.0	0.0	0,0,0
204	6.50e-04	1.28e-03	8.67e-04	3,3,5	0.0	0.0	0.0	0,0,0
205	6.50e-04	1.28e-03	8.67e-04	3,3,5	0.0	0.0	0.0	0,0,0
206	6.50e-04	1.28e-03	8.67e-04	3,3,5	0.0	0.0	0.0	0,0,0
207	6.50e-04	1.28e-03	8.67e-04	3,3,5	0.0	0.0	0.0	0,0,0
208	6.50e-04	1.28e-03	8.67e-04	3,3,5	0.0	0.0	0.0	0,0,0
209	6.50e-04	1.28e-03	8.67e-04	3,3,5	0.0	0.0	0.0	0,0,0
210	6.50e-04	1.28e-03	8.67e-04	3,3,5	0.0	0.0	0.0	0,0,0
211	6.50e-04	1.28e-03	8.67e-04	3,3,5	0.0	0.0	0.0	0,0,0
212	6.50e-04	1.28e-03	8.67e-04	3,3,5	0.0	0.0	0.0	0,0,0
213	6.50e-04	1.28e-03	8.67e-04	3,3,5	0.0	0.0	0.0	0,0,0
214	6.50e-04	1.28e-03	8.67e-04	3,3,5	0.0	0.0	0.0	0,0,0
215	6.50e-04	1.28e-03	8.67e-04	3,3,5	0.0	0.0	0.0	0,0,0

Codice	Titolo	Pag. 250 di 298
B.16a	Relazione di calcolo delle strutture	

PROGETTO DEFINITIVO
IMPIANTO DI GENERAZIONE DA FONTE RINNOVABILE (FOTOVOLTAICA) - 15_LECCE
POTENZA NOMINALE DC PARI A 40,69 MWP E POTENZA NOMINALE AC PARI A 42,00 MWAC

216	6.50e-04	1.28e-03	8.67e-04	3,3,5	0.0	0.0	0.0	0,0,0
217	6.50e-04	1.28e-03	8.67e-04	3,3,5	0.0	0.0	0.0	0,0,0
218	6.50e-04	1.28e-03	8.67e-04	3,3,5	0.0	0.0	0.0	0,0,0
219	6.50e-04	1.28e-03	8.67e-04	3,3,5	0.0	0.0	0.0	0,0,0
220	6.50e-04	1.28e-03	8.67e-04	3,3,5	0.0	0.0	0.0	0,0,0
221	6.50e-04	1.28e-03	8.67e-04	3,3,5	0.0	0.0	0.0	0,0,0
222	6.50e-04	1.28e-03	8.66e-04	3,3,5	0.0	0.0	0.0	0,0,0
223	6.50e-04	1.28e-03	8.66e-04	3,3,5	0.0	0.0	0.0	0,0,0
224	6.49e-04	1.28e-03	8.66e-04	3,3,5	0.0	0.0	0.0	0,0,0
225	6.49e-04	1.27e-03	8.65e-04	3,3,5	0.0	0.0	0.0	0,0,0
226	6.48e-04	1.27e-03	8.64e-04	3,3,5	0.0	0.0	0.0	0,0,0
227	6.47e-04	1.27e-03	8.63e-04	3,3,5	0.0	0.0	0.0	0,0,0
228	6.46e-04	1.27e-03	8.62e-04	3,3,5	0.0	0.0	0.0	0,0,0
229	6.45e-04	1.27e-03	8.60e-04	3,3,5	0.0	0.0	0.0	0,0,0
230	6.44e-04	1.27e-03	8.58e-04	3,3,5	0.0	0.0	0.0	0,0,0
231	6.42e-04	1.26e-03	8.56e-04	3,3,5	0.0	0.0	0.0	0,0,0
232	6.40e-04	1.26e-03	8.53e-04	3,3,5	0.0	0.0	0.0	0,0,0
233	6.38e-04	1.26e-03	8.51e-04	3,3,5	0.0	0.0	0.0	0,0,0
234	6.36e-04	1.25e-03	8.48e-04	3,3,5	0.0	0.0	0.0	0,0,0
235	6.34e-04	1.25e-03	8.45e-04	3,3,5	0.0	0.0	0.0	0,0,0
236	6.32e-04	1.24e-03	8.43e-04	3,3,5	0.0	0.0	0.0	0,0,0
237	6.31e-04	1.24e-03	8.41e-04	3,3,5	0.0	0.0	0.0	0,0,0
238	6.30e-04	1.24e-03	8.40e-04	3,3,5	0.0	0.0	0.0	0,0,0
239	6.32e-04	1.24e-03	8.42e-04	3,3,5	0.0	0.0	0.0	0,0,0
240	6.35e-04	1.25e-03	8.47e-04	3,3,5	0.0	0.0	0.0	0,0,0
241	6.43e-04	1.26e-03	8.57e-04	3,3,5	0.0	0.0	0.0	0,0,0
242	6.57e-04	1.28e-03	8.76e-04	3,3,5	0.0	0.0	0.0	0,0,0
243	6.83e-04	1.33e-03	9.10e-04	3,3,5	0.0	0.0	0.0	0,0,0
244	7.24e-04	1.41e-03	9.66e-04	3,3,5	0.0	0.0	0.0	0,0,0
245	7.75e-04	1.51e-03	1.03e-03	3,3,5	0.0	0.0	0.0	0,0,0
246	8.20e-04	1.60e-03	1.09e-03	3,3,5	0.0	0.0	0.0	0,0,0
247	8.43e-04	1.64e-03	1.12e-03	3,3,5	0.0	0.0	0.0	0,0,0
248	8.45e-04	1.65e-03	1.13e-03	3,3,5	0.0	0.0	0.0	0,0,0
249	8.33e-04	1.63e-03	1.11e-03	3,3,5	0.0	0.0	0.0	0,0,0
250	7.69e-04	1.51e-03	1.03e-03	3,3,5	0.0	0.0	0.0	0,0,0
251	6.31e-04	1.24e-03	8.41e-04	3,3,5	0.0	0.0	0.0	0,0,0
252	4.29e-04	8.06e-04	5.72e-04	3,3,5	0.0	0.0	0.0	0,0,0
253	5.02e-04	9.42e-04	6.70e-04	3,3,5	0.0	0.0	0.0	0,0,0
254	6.84e-04	1.34e-03	9.12e-04	3,3,5	0.0	0.0	0.0	0,0,0
255	8.29e-04	1.62e-03	1.11e-03	3,3,5	0.0	0.0	0.0	0,0,0
256	9.08e-04	1.77e-03	1.21e-03	3,3,5	0.0	0.0	0.0	0,0,0
257	9.30e-04	1.82e-03	1.24e-03	3,3,5	0.0	0.0	0.0	0,0,0
258	9.30e-04	1.82e-03	1.24e-03	3,3,5	0.0	0.0	0.0	0,0,0
259	9.14e-04	1.78e-03	1.22e-03	3,3,5	0.0	0.0	0.0	0,0,0

Codice	Titolo	Pag. 251 di 298
B.16a	Relazione di calcolo delle strutture	

PROGETTO DEFINITIVO
IMPIANTO DI GENERAZIONE DA FONTE RINNOVABILE (FOTOVOLTAICA) - 15_LECCE
POTENZA NOMINALE DC PARI A 40,69 MWP E POTENZA NOMINALE AC PARI A 42,00 MWAC

260	8.80e-04	1.72e-03	1.17e-03	3,3,5	0.0	0.0	0.0	0,0,0
261	8.46e-04	1.65e-03	1.13e-03	3,3,5	0.0	0.0	0.0	0,0,0
262	8.23e-04	1.61e-03	1.10e-03	3,3,5	0.0	0.0	0.0	0,0,0
263	8.09e-04	1.58e-03	1.08e-03	3,3,5	0.0	0.0	0.0	0,0,0
264	8.01e-04	1.57e-03	1.07e-03	3,3,5	0.0	0.0	0.0	0,0,0
265	7.95e-04	1.56e-03	1.06e-03	3,3,5	0.0	0.0	0.0	0,0,0
266	7.92e-04	1.56e-03	1.06e-03	3,3,5	0.0	0.0	0.0	0,0,0
267	7.90e-04	1.55e-03	1.05e-03	3,3,5	0.0	0.0	0.0	0,0,0
268	7.90e-04	1.56e-03	1.05e-03	3,3,5	0.0	0.0	0.0	0,0,0
269	7.91e-04	1.56e-03	1.06e-03	3,3,5	0.0	0.0	0.0	0,0,0
270	7.93e-04	1.56e-03	1.06e-03	3,3,5	0.0	0.0	0.0	0,0,0
271	7.95e-04	1.56e-03	1.06e-03	3,3,5	0.0	0.0	0.0	0,0,0
272	7.97e-04	1.57e-03	1.06e-03	3,3,5	0.0	0.0	0.0	0,0,0
273	7.99e-04	1.57e-03	1.07e-03	3,3,5	0.0	0.0	0.0	0,0,0
274	8.01e-04	1.58e-03	1.07e-03	3,3,5	0.0	0.0	0.0	0,0,0
275	8.03e-04	1.58e-03	1.07e-03	3,3,5	0.0	0.0	0.0	0,0,0
276	8.04e-04	1.58e-03	1.07e-03	3,3,5	0.0	0.0	0.0	0,0,0
277	8.06e-04	1.58e-03	1.07e-03	3,3,5	0.0	0.0	0.0	0,0,0
278	8.07e-04	1.59e-03	1.08e-03	3,3,5	0.0	0.0	0.0	0,0,0
279	8.08e-04	1.59e-03	1.08e-03	3,3,5	0.0	0.0	0.0	0,0,0
280	8.09e-04	1.59e-03	1.08e-03	3,3,5	0.0	0.0	0.0	0,0,0
281	8.09e-04	1.59e-03	1.08e-03	3,3,5	0.0	0.0	0.0	0,0,0
282	8.10e-04	1.59e-03	1.08e-03	3,3,5	0.0	0.0	0.0	0,0,0
283	8.10e-04	1.59e-03	1.08e-03	3,3,5	0.0	0.0	0.0	0,0,0
284	8.10e-04	1.59e-03	1.08e-03	3,3,5	0.0	0.0	0.0	0,0,0
285	8.10e-04	1.59e-03	1.08e-03	3,3,5	0.0	0.0	0.0	0,0,0
286	8.10e-04	1.59e-03	1.08e-03	3,3,5	0.0	0.0	0.0	0,0,0
287	8.10e-04	1.59e-03	1.08e-03	3,3,5	0.0	0.0	0.0	0,0,0
288	8.10e-04	1.59e-03	1.08e-03	3,3,5	0.0	0.0	0.0	0,0,0
289	8.10e-04	1.59e-03	1.08e-03	3,3,5	0.0	0.0	0.0	0,0,0
290	8.10e-04	1.59e-03	1.08e-03	3,3,5	0.0	0.0	0.0	0,0,0
291	8.10e-04	1.59e-03	1.08e-03	3,3,5	0.0	0.0	0.0	0,0,0
292	8.10e-04	1.59e-03	1.08e-03	3,3,5	0.0	0.0	0.0	0,0,0
293	8.10e-04	1.59e-03	1.08e-03	3,3,5	0.0	0.0	0.0	0,0,0
294	8.10e-04	1.59e-03	1.08e-03	3,3,5	0.0	0.0	0.0	0,0,0
295	8.10e-04	1.59e-03	1.08e-03	3,3,5	0.0	0.0	0.0	0,0,0
296	8.10e-04	1.59e-03	1.08e-03	3,3,5	0.0	0.0	0.0	0,0,0
297	8.10e-04	1.59e-03	1.08e-03	3,3,5	0.0	0.0	0.0	0,0,0
298	8.10e-04	1.59e-03	1.08e-03	3,3,5	0.0	0.0	0.0	0,0,0
299	8.10e-04	1.59e-03	1.08e-03	3,3,5	0.0	0.0	0.0	0,0,0
300	8.10e-04	1.59e-03	1.08e-03	3,3,5	0.0	0.0	0.0	0,0,0
301	8.10e-04	1.59e-03	1.08e-03	3,3,5	0.0	0.0	0.0	0,0,0
302	8.10e-04	1.59e-03	1.08e-03	3,3,5	0.0	0.0	0.0	0,0,0
303	8.10e-04	1.59e-03	1.08e-03	3,3,5	0.0	0.0	0.0	0,0,0

Codice	Titolo	Pag. 252 di 298
B.16a	Relazione di calcolo delle strutture	

PROGETTO DEFINITIVO
IMPIANTO DI GENERAZIONE DA FONTE RINNOVABILE (FOTOVOLTAICA) - 15_LECCE
POTENZA NOMINALE DC PARI A 40,69 MWP E POTENZA NOMINALE AC PARI A 42,00 MWac

304	8.10e-04	1.59e-03	1.08e-03	3,3,5	0.0	0.0	0.0	0,0,0
305	8.10e-04	1.59e-03	1.08e-03	3,3,5	0.0	0.0	0.0	0,0,0
306	8.10e-04	1.59e-03	1.08e-03	3,3,5	0.0	0.0	0.0	0,0,0
307	8.10e-04	1.59e-03	1.08e-03	3,3,5	0.0	0.0	0.0	0,0,0
308	8.09e-04	1.59e-03	1.08e-03	3,3,5	0.0	0.0	0.0	0,0,0
309	8.09e-04	1.59e-03	1.08e-03	3,3,5	0.0	0.0	0.0	0,0,0
310	8.08e-04	1.59e-03	1.08e-03	3,3,5	0.0	0.0	0.0	0,0,0
311	8.07e-04	1.59e-03	1.08e-03	3,3,5	0.0	0.0	0.0	0,0,0
312	8.06e-04	1.58e-03	1.07e-03	3,3,5	0.0	0.0	0.0	0,0,0
313	8.04e-04	1.58e-03	1.07e-03	3,3,5	0.0	0.0	0.0	0,0,0
314	8.03e-04	1.58e-03	1.07e-03	3,3,5	0.0	0.0	0.0	0,0,0
315	8.01e-04	1.58e-03	1.07e-03	3,3,5	0.0	0.0	0.0	0,0,0
316	7.99e-04	1.57e-03	1.07e-03	3,3,5	0.0	0.0	0.0	0,0,0
317	7.97e-04	1.57e-03	1.06e-03	3,3,5	0.0	0.0	0.0	0,0,0
318	7.95e-04	1.56e-03	1.06e-03	3,3,5	0.0	0.0	0.0	0,0,0
319	7.93e-04	1.56e-03	1.06e-03	3,3,5	0.0	0.0	0.0	0,0,0
320	7.91e-04	1.56e-03	1.06e-03	3,3,5	0.0	0.0	0.0	0,0,0
321	7.90e-04	1.56e-03	1.05e-03	3,3,5	0.0	0.0	0.0	0,0,0
322	7.90e-04	1.55e-03	1.05e-03	3,3,5	0.0	0.0	0.0	0,0,0
323	7.92e-04	1.56e-03	1.06e-03	3,3,5	0.0	0.0	0.0	0,0,0
324	7.95e-04	1.56e-03	1.06e-03	3,3,5	0.0	0.0	0.0	0,0,0
325	8.01e-04	1.57e-03	1.07e-03	3,3,5	0.0	0.0	0.0	0,0,0
326	8.09e-04	1.58e-03	1.08e-03	3,3,5	0.0	0.0	0.0	0,0,0
327	8.23e-04	1.61e-03	1.10e-03	3,3,5	0.0	0.0	0.0	0,0,0
328	8.46e-04	1.65e-03	1.13e-03	3,3,5	0.0	0.0	0.0	0,0,0
329	8.80e-04	1.72e-03	1.17e-03	3,3,5	0.0	0.0	0.0	0,0,0
330	9.14e-04	1.78e-03	1.22e-03	3,3,5	0.0	0.0	0.0	0,0,0
331	9.30e-04	1.82e-03	1.24e-03	3,3,5	0.0	0.0	0.0	0,0,0
332	9.30e-04	1.82e-03	1.24e-03	3,3,5	0.0	0.0	0.0	0,0,0
333	9.08e-04	1.77e-03	1.21e-03	3,3,5	0.0	0.0	0.0	0,0,0
334	8.29e-04	1.62e-03	1.11e-03	3,3,5	0.0	0.0	0.0	0,0,0
335	6.84e-04	1.34e-03	9.12e-04	3,3,5	0.0	0.0	0.0	0,0,0
336	5.02e-04	9.42e-04	6.70e-04	3,3,5	0.0	0.0	0.0	0,0,0
337	5.29e-04	9.96e-04	7.06e-04	3,3,5	0.0	0.0	0.0	0,0,0
338	6.97e-04	1.35e-03	9.30e-04	3,3,5	0.0	0.0	0.0	0,0,0
339	8.39e-04	1.64e-03	1.12e-03	3,3,5	0.0	0.0	0.0	0,0,0
340	9.26e-04	1.81e-03	1.24e-03	3,3,5	0.0	0.0	0.0	0,0,0
341	9.58e-04	1.87e-03	1.28e-03	3,3,5	0.0	0.0	0.0	0,0,0
342	9.58e-04	1.87e-03	1.28e-03	3,3,5	0.0	0.0	0.0	0,0,0
343	9.50e-04	1.86e-03	1.27e-03	3,3,5	0.0	0.0	0.0	0,0,0
344	9.24e-04	1.81e-03	1.23e-03	3,3,5	0.0	0.0	0.0	0,0,0
345	8.99e-04	1.76e-03	1.20e-03	3,3,5	0.0	0.0	0.0	0,0,0
346	8.83e-04	1.73e-03	1.18e-03	3,3,5	0.0	0.0	0.0	0,0,0
347	8.72e-04	1.71e-03	1.16e-03	3,3,5	0.0	0.0	0.0	0,0,0

Codice	Titolo	Pag. 253 di 298
B.16a	Relazione di calcolo delle strutture	

PROGETTO DEFINITIVO
IMPIANTO DI GENERAZIONE DA FONTE RINNOVABILE (FOTOVOLTAICA) - 15_LECCE
POTENZA NOMINALE DC PARI A 40,69 MWP E POTENZA NOMINALE AC PARI A 42,00 MWAC

348	8.64e-04	1.70e-03	1.15e-03	3,3,5	0.0	0.0	0.0	0,0,0
349	8.59e-04	1.69e-03	1.15e-03	3,3,5	0.0	0.0	0.0	0,0,0
350	8.55e-04	1.68e-03	1.14e-03	3,3,5	0.0	0.0	0.0	0,0,0
351	8.52e-04	1.68e-03	1.14e-03	3,3,5	0.0	0.0	0.0	0,0,0
352	8.51e-04	1.67e-03	1.13e-03	3,3,5	0.0	0.0	0.0	0,0,0
353	8.51e-04	1.67e-03	1.13e-03	3,3,5	0.0	0.0	0.0	0,0,0
354	8.52e-04	1.68e-03	1.14e-03	3,3,5	0.0	0.0	0.0	0,0,0
355	8.53e-04	1.68e-03	1.14e-03	3,3,5	0.0	0.0	0.0	0,0,0
356	8.55e-04	1.68e-03	1.14e-03	3,3,5	0.0	0.0	0.0	0,0,0
357	8.57e-04	1.69e-03	1.14e-03	3,3,5	0.0	0.0	0.0	0,0,0
358	8.58e-04	1.69e-03	1.14e-03	3,3,5	0.0	0.0	0.0	0,0,0
359	8.60e-04	1.69e-03	1.15e-03	3,3,5	0.0	0.0	0.0	0,0,0
360	8.62e-04	1.69e-03	1.15e-03	3,3,5	0.0	0.0	0.0	0,0,0
361	8.63e-04	1.70e-03	1.15e-03	3,3,5	0.0	0.0	0.0	0,0,0
362	8.64e-04	1.70e-03	1.15e-03	3,3,5	0.0	0.0	0.0	0,0,0
363	8.65e-04	1.70e-03	1.15e-03	3,3,5	0.0	0.0	0.0	0,0,0
364	8.66e-04	1.70e-03	1.15e-03	3,3,5	0.0	0.0	0.0	0,0,0
365	8.67e-04	1.70e-03	1.16e-03	3,3,5	0.0	0.0	0.0	0,0,0
366	8.67e-04	1.70e-03	1.16e-03	3,3,5	0.0	0.0	0.0	0,0,0
367	8.68e-04	1.70e-03	1.16e-03	3,3,5	0.0	0.0	0.0	0,0,0
368	8.68e-04	1.70e-03	1.16e-03	3,3,5	0.0	0.0	0.0	0,0,0
369	8.68e-04	1.71e-03	1.16e-03	3,3,5	0.0	0.0	0.0	0,0,0
370	8.68e-04	1.71e-03	1.16e-03	3,3,5	0.0	0.0	0.0	0,0,0
371	8.68e-04	1.71e-03	1.16e-03	3,3,5	0.0	0.0	0.0	0,0,0
372	8.68e-04	1.71e-03	1.16e-03	3,3,5	0.0	0.0	0.0	0,0,0
373	8.68e-04	1.71e-03	1.16e-03	3,3,5	0.0	0.0	0.0	0,0,0
374	8.68e-04	1.71e-03	1.16e-03	3,3,5	0.0	0.0	0.0	0,0,0
375	8.68e-04	1.71e-03	1.16e-03	3,3,5	0.0	0.0	0.0	0,0,0
376	8.68e-04	1.71e-03	1.16e-03	3,3,5	0.0	0.0	0.0	0,0,0
377	8.68e-04	1.71e-03	1.16e-03	3,3,5	0.0	0.0	0.0	0,0,0
378	8.68e-04	1.71e-03	1.16e-03	3,3,5	0.0	0.0	0.0	0,0,0
379	8.68e-04	1.71e-03	1.16e-03	3,3,5	0.0	0.0	0.0	0,0,0
380	8.68e-04	1.71e-03	1.16e-03	3,3,5	0.0	0.0	0.0	0,0,0
381	8.68e-04	1.71e-03	1.16e-03	3,3,5	0.0	0.0	0.0	0,0,0
382	8.68e-04	1.71e-03	1.16e-03	3,3,5	0.0	0.0	0.0	0,0,0
383	8.68e-04	1.71e-03	1.16e-03	3,3,5	0.0	0.0	0.0	0,0,0
384	8.68e-04	1.71e-03	1.16e-03	3,3,5	0.0	0.0	0.0	0,0,0
385	8.68e-04	1.71e-03	1.16e-03	3,3,5	0.0	0.0	0.0	0,0,0
386	8.68e-04	1.71e-03	1.16e-03	3,3,5	0.0	0.0	0.0	0,0,0
387	8.68e-04	1.71e-03	1.16e-03	3,3,5	0.0	0.0	0.0	0,0,0
388	8.68e-04	1.71e-03	1.16e-03	3,3,5	0.0	0.0	0.0	0,0,0
389	8.68e-04	1.70e-03	1.16e-03	3,3,5	0.0	0.0	0.0	0,0,0
390	8.68e-04	1.70e-03	1.16e-03	3,3,5	0.0	0.0	0.0	0,0,0
391	8.67e-04	1.70e-03	1.16e-03	3,3,5	0.0	0.0	0.0	0,0,0

Codice	Titolo	Pag. 254 di 298
B.16a	Relazione di calcolo delle strutture	

PROGETTO DEFINITIVO
IMPIANTO DI GENERAZIONE DA FONTE RINNOVABILE (FOTOVOLTAICA) - 15_LECCE
POTENZA NOMINALE DC PARI A 40,69 MWP E POTENZA NOMINALE AC PARI A 42,00 MWAC

392	8.67e-04	1.70e-03	1.16e-03	3,3,5	0.0	0.0	0.0	0,0,0
393	8.66e-04	1.70e-03	1.15e-03	3,3,5	0.0	0.0	0.0	0,0,0
394	8.65e-04	1.70e-03	1.15e-03	3,3,5	0.0	0.0	0.0	0,0,0
395	8.64e-04	1.70e-03	1.15e-03	3,3,5	0.0	0.0	0.0	0,0,0
396	8.63e-04	1.70e-03	1.15e-03	3,3,5	0.0	0.0	0.0	0,0,0
397	8.62e-04	1.69e-03	1.15e-03	3,3,5	0.0	0.0	0.0	0,0,0
398	8.60e-04	1.69e-03	1.15e-03	3,3,5	0.0	0.0	0.0	0,0,0
399	8.58e-04	1.69e-03	1.14e-03	3,3,5	0.0	0.0	0.0	0,0,0
400	8.57e-04	1.69e-03	1.14e-03	3,3,5	0.0	0.0	0.0	0,0,0
401	8.55e-04	1.68e-03	1.14e-03	3,3,5	0.0	0.0	0.0	0,0,0
402	8.53e-04	1.68e-03	1.14e-03	3,3,5	0.0	0.0	0.0	0,0,0
403	8.52e-04	1.68e-03	1.14e-03	3,3,5	0.0	0.0	0.0	0,0,0
404	8.51e-04	1.67e-03	1.13e-03	3,3,5	0.0	0.0	0.0	0,0,0
405	8.51e-04	1.67e-03	1.13e-03	3,3,5	0.0	0.0	0.0	0,0,0
406	8.52e-04	1.68e-03	1.14e-03	3,3,5	0.0	0.0	0.0	0,0,0
407	8.55e-04	1.68e-03	1.14e-03	3,3,5	0.0	0.0	0.0	0,0,0
408	8.59e-04	1.69e-03	1.15e-03	3,3,5	0.0	0.0	0.0	0,0,0
409	8.64e-04	1.70e-03	1.15e-03	3,3,5	0.0	0.0	0.0	0,0,0
410	8.72e-04	1.71e-03	1.16e-03	3,3,5	0.0	0.0	0.0	0,0,0
411	8.83e-04	1.73e-03	1.18e-03	3,3,5	0.0	0.0	0.0	0,0,0
412	8.99e-04	1.76e-03	1.20e-03	3,3,5	0.0	0.0	0.0	0,0,0
413	9.24e-04	1.81e-03	1.23e-03	3,3,5	0.0	0.0	0.0	0,0,0
414	9.50e-04	1.86e-03	1.27e-03	3,3,5	0.0	0.0	0.0	0,0,0
415	9.58e-04	1.87e-03	1.28e-03	3,3,5	0.0	0.0	0.0	0,0,0
416	9.58e-04	1.87e-03	1.28e-03	3,3,5	0.0	0.0	0.0	0,0,0
417	9.26e-04	1.81e-03	1.24e-03	3,3,5	0.0	0.0	0.0	0,0,0
418	8.39e-04	1.64e-03	1.12e-03	3,3,5	0.0	0.0	0.0	0,0,0
419	6.97e-04	1.35e-03	9.30e-04	3,3,5	0.0	0.0	0.0	0,0,0
420	5.29e-04	9.96e-04	7.06e-04	3,3,5	0.0	0.0	0.0	0,0,0
421	5.32e-04	1.00e-03	7.10e-04	3,3,5	0.0	0.0	0.0	0,0,0
422	6.93e-04	1.34e-03	9.24e-04	3,3,5	0.0	0.0	0.0	0,0,0
423	8.37e-04	1.63e-03	1.12e-03	3,3,5	0.0	0.0	0.0	0,0,0
424	9.26e-04	1.81e-03	1.24e-03	3,3,5	0.0	0.0	0.0	0,0,0
425	9.58e-04	1.87e-03	1.28e-03	3,3,5	0.0	0.0	0.0	0,0,0
426	9.58e-04	1.87e-03	1.28e-03	3,3,5	0.0	0.0	0.0	0,0,0
427	9.49e-04	1.86e-03	1.27e-03	3,3,5	0.0	0.0	0.0	0,0,0
428	9.24e-04	1.80e-03	1.23e-03	3,3,5	0.0	0.0	0.0	0,0,0
429	8.99e-04	1.76e-03	1.20e-03	3,3,5	0.0	0.0	0.0	0,0,0
430	8.83e-04	1.73e-03	1.18e-03	3,3,5	0.0	0.0	0.0	0,0,0
431	8.72e-04	1.71e-03	1.16e-03	3,3,5	0.0	0.0	0.0	0,0,0
432	8.64e-04	1.70e-03	1.15e-03	3,3,5	0.0	0.0	0.0	0,0,0
433	8.59e-04	1.69e-03	1.14e-03	3,3,5	0.0	0.0	0.0	0,0,0
434	8.55e-04	1.68e-03	1.14e-03	3,3,5	0.0	0.0	0.0	0,0,0
435	8.52e-04	1.68e-03	1.14e-03	3,3,5	0.0	0.0	0.0	0,0,0

Codice	Titolo	Pag. 255 di 298
B.16a	Relazione di calcolo delle strutture	

PROGETTO DEFINITIVO
IMPIANTO DI GENERAZIONE DA FONTE RINNOVABILE (FOTOVOLTAICA) - 15_LECCE
POTENZA NOMINALE DC PARI A 40,69 MWP E POTENZA NOMINALE AC PARI A 42,00 MWAC

436	8.51e-04	1.67e-03	1.13e-03	3,3,5	0.0	0.0	0.0	0,0,0
437	8.51e-04	1.67e-03	1.13e-03	3,3,5	0.0	0.0	0.0	0,0,0
438	8.52e-04	1.68e-03	1.14e-03	3,3,5	0.0	0.0	0.0	0,0,0
439	8.53e-04	1.68e-03	1.14e-03	3,3,5	0.0	0.0	0.0	0,0,0
440	8.55e-04	1.68e-03	1.14e-03	3,3,5	0.0	0.0	0.0	0,0,0
441	8.57e-04	1.69e-03	1.14e-03	3,3,5	0.0	0.0	0.0	0,0,0
442	8.58e-04	1.69e-03	1.14e-03	3,3,5	0.0	0.0	0.0	0,0,0
443	8.60e-04	1.69e-03	1.15e-03	3,3,5	0.0	0.0	0.0	0,0,0
444	8.62e-04	1.69e-03	1.15e-03	3,3,5	0.0	0.0	0.0	0,0,0
445	8.63e-04	1.70e-03	1.15e-03	3,3,5	0.0	0.0	0.0	0,0,0
446	8.64e-04	1.70e-03	1.15e-03	3,3,5	0.0	0.0	0.0	0,0,0
447	8.65e-04	1.70e-03	1.15e-03	3,3,5	0.0	0.0	0.0	0,0,0
448	8.66e-04	1.70e-03	1.15e-03	3,3,5	0.0	0.0	0.0	0,0,0
449	8.67e-04	1.70e-03	1.16e-03	3,3,5	0.0	0.0	0.0	0,0,0
450	8.67e-04	1.70e-03	1.16e-03	3,3,5	0.0	0.0	0.0	0,0,0
451	8.68e-04	1.70e-03	1.16e-03	3,3,5	0.0	0.0	0.0	0,0,0
452	8.68e-04	1.70e-03	1.16e-03	3,3,5	0.0	0.0	0.0	0,0,0
453	8.68e-04	1.71e-03	1.16e-03	3,3,5	0.0	0.0	0.0	0,0,0
454	8.68e-04	1.71e-03	1.16e-03	3,3,5	0.0	0.0	0.0	0,0,0
455	8.68e-04	1.71e-03	1.16e-03	3,3,5	0.0	0.0	0.0	0,0,0
456	8.68e-04	1.71e-03	1.16e-03	3,3,5	0.0	0.0	0.0	0,0,0
457	8.68e-04	1.71e-03	1.16e-03	3,3,5	0.0	0.0	0.0	0,0,0
458	8.68e-04	1.71e-03	1.16e-03	3,3,5	0.0	0.0	0.0	0,0,0
459	8.68e-04	1.71e-03	1.16e-03	3,3,5	0.0	0.0	0.0	0,0,0
460	8.68e-04	1.71e-03	1.16e-03	3,3,5	0.0	0.0	0.0	0,0,0
461	8.68e-04	1.71e-03	1.16e-03	3,3,5	0.0	0.0	0.0	0,0,0
462	8.68e-04	1.71e-03	1.16e-03	3,3,5	0.0	0.0	0.0	0,0,0
463	8.68e-04	1.71e-03	1.16e-03	3,3,5	0.0	0.0	0.0	0,0,0
464	8.68e-04	1.71e-03	1.16e-03	3,3,5	0.0	0.0	0.0	0,0,0
465	8.68e-04	1.71e-03	1.16e-03	3,3,5	0.0	0.0	0.0	0,0,0
466	8.68e-04	1.71e-03	1.16e-03	3,3,5	0.0	0.0	0.0	0,0,0
467	8.68e-04	1.71e-03	1.16e-03	3,3,5	0.0	0.0	0.0	0,0,0
468	8.68e-04	1.71e-03	1.16e-03	3,3,5	0.0	0.0	0.0	0,0,0
469	8.68e-04	1.71e-03	1.16e-03	3,3,5	0.0	0.0	0.0	0,0,0
470	8.68e-04	1.71e-03	1.16e-03	3,3,5	0.0	0.0	0.0	0,0,0
471	8.68e-04	1.71e-03	1.16e-03	3,3,5	0.0	0.0	0.0	0,0,0
472	8.68e-04	1.71e-03	1.16e-03	3,3,5	0.0	0.0	0.0	0,0,0
473	8.68e-04	1.70e-03	1.16e-03	3,3,5	0.0	0.0	0.0	0,0,0
474	8.68e-04	1.70e-03	1.16e-03	3,3,5	0.0	0.0	0.0	0,0,0
475	8.67e-04	1.70e-03	1.16e-03	3,3,5	0.0	0.0	0.0	0,0,0
476	8.67e-04	1.70e-03	1.16e-03	3,3,5	0.0	0.0	0.0	0,0,0
477	8.66e-04	1.70e-03	1.15e-03	3,3,5	0.0	0.0	0.0	0,0,0
478	8.65e-04	1.70e-03	1.15e-03	3,3,5	0.0	0.0	0.0	0,0,0
479	8.64e-04	1.70e-03	1.15e-03	3,3,5	0.0	0.0	0.0	0,0,0

Codice	Titolo	Pag. 256 di 298
B.16a	Relazione di calcolo delle strutture	

PROGETTO DEFINITIVO
IMPIANTO DI GENERAZIONE DA FONTE RINNOVABILE (FOTOVOLTAICA) - 15_LECCE
POTENZA NOMINALE DC PARI A 40,69 MWP E POTENZA NOMINALE AC PARI A 42,00 MWAC

480	8.63e-04	1.70e-03	1.15e-03	3,3,5	0.0	0.0	0.0	0,0,0
481	8.62e-04	1.69e-03	1.15e-03	3,3,5	0.0	0.0	0.0	0,0,0
482	8.60e-04	1.69e-03	1.15e-03	3,3,5	0.0	0.0	0.0	0,0,0
483	8.58e-04	1.69e-03	1.14e-03	3,3,5	0.0	0.0	0.0	0,0,0
484	8.57e-04	1.69e-03	1.14e-03	3,3,5	0.0	0.0	0.0	0,0,0
485	8.55e-04	1.68e-03	1.14e-03	3,3,5	0.0	0.0	0.0	0,0,0
486	8.53e-04	1.68e-03	1.14e-03	3,3,5	0.0	0.0	0.0	0,0,0
487	8.52e-04	1.68e-03	1.14e-03	3,3,5	0.0	0.0	0.0	0,0,0
488	8.51e-04	1.67e-03	1.13e-03	3,3,5	0.0	0.0	0.0	0,0,0
489	8.51e-04	1.67e-03	1.13e-03	3,3,5	0.0	0.0	0.0	0,0,0
490	8.52e-04	1.68e-03	1.14e-03	3,3,5	0.0	0.0	0.0	0,0,0
491	8.55e-04	1.68e-03	1.14e-03	3,3,5	0.0	0.0	0.0	0,0,0
492	8.59e-04	1.69e-03	1.14e-03	3,3,5	0.0	0.0	0.0	0,0,0
493	8.64e-04	1.70e-03	1.15e-03	3,3,5	0.0	0.0	0.0	0,0,0
494	8.72e-04	1.71e-03	1.16e-03	3,3,5	0.0	0.0	0.0	0,0,0
495	8.83e-04	1.73e-03	1.18e-03	3,3,5	0.0	0.0	0.0	0,0,0
496	8.99e-04	1.76e-03	1.20e-03	3,3,5	0.0	0.0	0.0	0,0,0
497	9.24e-04	1.80e-03	1.23e-03	3,3,5	0.0	0.0	0.0	0,0,0
498	9.49e-04	1.86e-03	1.27e-03	3,3,5	0.0	0.0	0.0	0,0,0
499	9.58e-04	1.87e-03	1.28e-03	3,3,5	0.0	0.0	0.0	0,0,0
500	9.58e-04	1.87e-03	1.28e-03	3,3,5	0.0	0.0	0.0	0,0,0
501	9.26e-04	1.81e-03	1.24e-03	3,3,5	0.0	0.0	0.0	0,0,0
502	8.37e-04	1.63e-03	1.12e-03	3,3,5	0.0	0.0	0.0	0,0,0
503	6.93e-04	1.34e-03	9.24e-04	3,3,5	0.0	0.0	0.0	0,0,0
504	5.32e-04	1.00e-03	7.10e-04	3,3,5	0.0	0.0	0.0	0,0,0
505	5.21e-04	9.85e-04	6.95e-04	3,3,5	0.0	0.0	0.0	0,0,0
506	6.73e-04	1.30e-03	8.97e-04	3,3,5	0.0	0.0	0.0	0,0,0
507	8.12e-04	1.58e-03	1.08e-03	3,3,5	0.0	0.0	0.0	0,0,0
508	9.07e-04	1.77e-03	1.21e-03	3,3,5	0.0	0.0	0.0	0,0,0
509	9.46e-04	1.85e-03	1.26e-03	3,3,5	0.0	0.0	0.0	0,0,0
510	9.45e-04	1.85e-03	1.26e-03	3,3,5	0.0	0.0	0.0	0,0,0
511	9.41e-04	1.84e-03	1.25e-03	3,3,5	0.0	0.0	0.0	0,0,0
512	9.17e-04	1.79e-03	1.22e-03	3,3,5	0.0	0.0	0.0	0,0,0
513	8.95e-04	1.75e-03	1.19e-03	3,3,5	0.0	0.0	0.0	0,0,0
514	8.80e-04	1.72e-03	1.17e-03	3,3,5	0.0	0.0	0.0	0,0,0
515	8.70e-04	1.70e-03	1.16e-03	3,3,5	0.0	0.0	0.0	0,0,0
516	8.62e-04	1.69e-03	1.15e-03	3,3,5	0.0	0.0	0.0	0,0,0
517	8.56e-04	1.68e-03	1.14e-03	3,3,5	0.0	0.0	0.0	0,0,0
518	8.51e-04	1.67e-03	1.13e-03	3,3,5	0.0	0.0	0.0	0,0,0
519	8.47e-04	1.66e-03	1.13e-03	3,3,5	0.0	0.0	0.0	0,0,0
520	8.44e-04	1.66e-03	1.13e-03	3,3,5	0.0	0.0	0.0	0,0,0
521	8.43e-04	1.66e-03	1.12e-03	3,3,5	0.0	0.0	0.0	0,0,0
522	8.42e-04	1.66e-03	1.12e-03	3,3,5	0.0	0.0	0.0	0,0,0
523	8.43e-04	1.66e-03	1.12e-03	3,3,5	0.0	0.0	0.0	0,0,0

Codice	Titolo	Pag. 257 di 298
B.16a	Relazione di calcolo delle strutture	

PROGETTO DEFINITIVO
IMPIANTO DI GENERAZIONE DA FONTE RINNOVABILE (FOTOVOLTAICA) - 15_LECCE
POTENZA NOMINALE DC PARI A 40,69 MWP E POTENZA NOMINALE AC PARI A 42,00 MWAC

524	8.44e-04	1.66e-03	1.13e-03	3,3,5	0.0	0.0	0.0	0,0,0
525	8.46e-04	1.66e-03	1.13e-03	3,3,5	0.0	0.0	0.0	0,0,0
526	8.47e-04	1.67e-03	1.13e-03	3,3,5	0.0	0.0	0.0	0,0,0
527	8.49e-04	1.67e-03	1.13e-03	3,3,5	0.0	0.0	0.0	0,0,0
528	8.50e-04	1.67e-03	1.13e-03	3,3,5	0.0	0.0	0.0	0,0,0
529	8.52e-04	1.67e-03	1.14e-03	3,3,5	0.0	0.0	0.0	0,0,0
530	8.53e-04	1.68e-03	1.14e-03	3,3,5	0.0	0.0	0.0	0,0,0
531	8.54e-04	1.68e-03	1.14e-03	3,3,5	0.0	0.0	0.0	0,0,0
532	8.55e-04	1.68e-03	1.14e-03	3,3,5	0.0	0.0	0.0	0,0,0
533	8.55e-04	1.68e-03	1.14e-03	3,3,5	0.0	0.0	0.0	0,0,0
534	8.56e-04	1.68e-03	1.14e-03	3,3,5	0.0	0.0	0.0	0,0,0
535	8.56e-04	1.68e-03	1.14e-03	3,3,5	0.0	0.0	0.0	0,0,0
536	8.56e-04	1.68e-03	1.14e-03	3,3,5	0.0	0.0	0.0	0,0,0
537	8.56e-04	1.68e-03	1.14e-03	3,3,5	0.0	0.0	0.0	0,0,0
538	8.57e-04	1.68e-03	1.14e-03	3,3,5	0.0	0.0	0.0	0,0,0
539	8.57e-04	1.68e-03	1.14e-03	3,3,5	0.0	0.0	0.0	0,0,0
540	8.57e-04	1.68e-03	1.14e-03	3,3,5	0.0	0.0	0.0	0,0,0
541	8.57e-04	1.68e-03	1.14e-03	3,3,5	0.0	0.0	0.0	0,0,0
542	8.57e-04	1.68e-03	1.14e-03	3,3,5	0.0	0.0	0.0	0,0,0
543	8.57e-04	1.68e-03	1.14e-03	3,3,5	0.0	0.0	0.0	0,0,0
544	8.57e-04	1.68e-03	1.14e-03	3,3,5	0.0	0.0	0.0	0,0,0
545	8.57e-04	1.68e-03	1.14e-03	3,3,5	0.0	0.0	0.0	0,0,0
546	8.57e-04	1.68e-03	1.14e-03	3,3,5	0.0	0.0	0.0	0,0,0
547	8.57e-04	1.68e-03	1.14e-03	3,3,5	0.0	0.0	0.0	0,0,0
548	8.57e-04	1.68e-03	1.14e-03	3,3,5	0.0	0.0	0.0	0,0,0
549	8.57e-04	1.68e-03	1.14e-03	3,3,5	0.0	0.0	0.0	0,0,0
550	8.57e-04	1.68e-03	1.14e-03	3,3,5	0.0	0.0	0.0	0,0,0
551	8.57e-04	1.68e-03	1.14e-03	3,3,5	0.0	0.0	0.0	0,0,0
552	8.57e-04	1.68e-03	1.14e-03	3,3,5	0.0	0.0	0.0	0,0,0
553	8.57e-04	1.68e-03	1.14e-03	3,3,5	0.0	0.0	0.0	0,0,0
554	8.57e-04	1.68e-03	1.14e-03	3,3,5	0.0	0.0	0.0	0,0,0
555	8.57e-04	1.68e-03	1.14e-03	3,3,5	0.0	0.0	0.0	0,0,0
556	8.56e-04	1.68e-03	1.14e-03	3,3,5	0.0	0.0	0.0	0,0,0
557	8.56e-04	1.68e-03	1.14e-03	3,3,5	0.0	0.0	0.0	0,0,0
558	8.56e-04	1.68e-03	1.14e-03	3,3,5	0.0	0.0	0.0	0,0,0
559	8.56e-04	1.68e-03	1.14e-03	3,3,5	0.0	0.0	0.0	0,0,0
560	8.55e-04	1.68e-03	1.14e-03	3,3,5	0.0	0.0	0.0	0,0,0
561	8.55e-04	1.68e-03	1.14e-03	3,3,5	0.0	0.0	0.0	0,0,0
562	8.54e-04	1.68e-03	1.14e-03	3,3,5	0.0	0.0	0.0	0,0,0
563	8.53e-04	1.68e-03	1.14e-03	3,3,5	0.0	0.0	0.0	0,0,0
564	8.52e-04	1.67e-03	1.14e-03	3,3,5	0.0	0.0	0.0	0,0,0
565	8.50e-04	1.67e-03	1.13e-03	3,3,5	0.0	0.0	0.0	0,0,0
566	8.49e-04	1.67e-03	1.13e-03	3,3,5	0.0	0.0	0.0	0,0,0
567	8.47e-04	1.67e-03	1.13e-03	3,3,5	0.0	0.0	0.0	0,0,0

Codice	Titolo	Pag. 258 di 298
B.16a	Relazione di calcolo delle strutture	

PROGETTO DEFINITIVO
IMPIANTO DI GENERAZIONE DA FONTE RINNOVABILE (FOTOVOLTAICA) - 15_LECCE
POTENZA NOMINALE DC PARI A 40,69 MWP E POTENZA NOMINALE AC PARI A 42,00 MWac

568	8.46e-04	1.66e-03	1.13e-03	3,3,5	0.0	0.0	0.0	0,0,0
569	8.44e-04	1.66e-03	1.13e-03	3,3,5	0.0	0.0	0.0	0,0,0
570	8.43e-04	1.66e-03	1.12e-03	3,3,5	0.0	0.0	0.0	0,0,0
571	8.42e-04	1.66e-03	1.12e-03	3,3,5	0.0	0.0	0.0	0,0,0
572	8.43e-04	1.66e-03	1.12e-03	3,3,5	0.0	0.0	0.0	0,0,0
573	8.44e-04	1.66e-03	1.13e-03	3,3,5	0.0	0.0	0.0	0,0,0
574	8.47e-04	1.66e-03	1.13e-03	3,3,5	0.0	0.0	0.0	0,0,0
575	8.51e-04	1.67e-03	1.13e-03	3,3,5	0.0	0.0	0.0	0,0,0
576	8.56e-04	1.68e-03	1.14e-03	3,3,5	0.0	0.0	0.0	0,0,0
577	8.62e-04	1.69e-03	1.15e-03	3,3,5	0.0	0.0	0.0	0,0,0
578	8.70e-04	1.70e-03	1.16e-03	3,3,5	0.0	0.0	0.0	0,0,0
579	8.80e-04	1.72e-03	1.17e-03	3,3,5	0.0	0.0	0.0	0,0,0
580	8.95e-04	1.75e-03	1.19e-03	3,3,5	0.0	0.0	0.0	0,0,0
581	9.17e-04	1.79e-03	1.22e-03	3,3,5	0.0	0.0	0.0	0,0,0
582	9.41e-04	1.84e-03	1.25e-03	3,3,5	0.0	0.0	0.0	0,0,0
583	9.45e-04	1.85e-03	1.26e-03	3,3,5	0.0	0.0	0.0	0,0,0
584	9.46e-04	1.85e-03	1.26e-03	3,3,5	0.0	0.0	0.0	0,0,0
585	9.07e-04	1.77e-03	1.21e-03	3,3,5	0.0	0.0	0.0	0,0,0
586	8.12e-04	1.58e-03	1.08e-03	3,3,5	0.0	0.0	0.0	0,0,0
587	6.73e-04	1.30e-03	8.97e-04	3,3,5	0.0	0.0	0.0	0,0,0
588	5.21e-04	9.85e-04	6.95e-04	3,3,5	0.0	0.0	0.0	0,0,0
589	4.84e-04	9.20e-04	6.46e-04	3,3,5	0.0	0.0	0.0	0,0,0
590	6.30e-04	1.21e-03	8.40e-04	3,3,5	0.0	0.0	0.0	0,0,0
591	7.66e-04	1.49e-03	1.02e-03	3,3,5	0.0	0.0	0.0	0,0,0
592	8.69e-04	1.70e-03	1.16e-03	3,3,5	0.0	0.0	0.0	0,0,0
593	9.13e-04	1.79e-03	1.22e-03	3,3,5	0.0	0.0	0.0	0,0,0
594	9.13e-04	1.79e-03	1.22e-03	3,3,5	0.0	0.0	0.0	0,0,0
595	9.08e-04	1.78e-03	1.21e-03	3,3,5	0.0	0.0	0.0	0,0,0
596	8.80e-04	1.72e-03	1.17e-03	3,3,5	0.0	0.0	0.0	0,0,0
597	8.54e-04	1.67e-03	1.14e-03	3,3,5	0.0	0.0	0.0	0,0,0
598	8.39e-04	1.64e-03	1.12e-03	3,3,5	0.0	0.0	0.0	0,0,0
599	8.29e-04	1.62e-03	1.11e-03	3,3,5	0.0	0.0	0.0	0,0,0
600	8.20e-04	1.61e-03	1.09e-03	3,3,5	0.0	0.0	0.0	0,0,0
601	8.12e-04	1.59e-03	1.08e-03	3,3,5	0.0	0.0	0.0	0,0,0
602	8.06e-04	1.58e-03	1.07e-03	3,3,5	0.0	0.0	0.0	0,0,0
603	8.01e-04	1.57e-03	1.07e-03	3,3,5	0.0	0.0	0.0	0,0,0
604	7.97e-04	1.57e-03	1.06e-03	3,3,5	0.0	0.0	0.0	0,0,0
605	7.94e-04	1.56e-03	1.06e-03	3,3,5	0.0	0.0	0.0	0,0,0
606	7.93e-04	1.56e-03	1.06e-03	3,3,5	0.0	0.0	0.0	0,0,0
607	7.93e-04	1.56e-03	1.06e-03	3,3,5	0.0	0.0	0.0	0,0,0
608	7.93e-04	1.56e-03	1.06e-03	3,3,5	0.0	0.0	0.0	0,0,0
609	7.94e-04	1.56e-03	1.06e-03	3,3,5	0.0	0.0	0.0	0,0,0
610	7.95e-04	1.57e-03	1.06e-03	3,3,5	0.0	0.0	0.0	0,0,0
611	7.97e-04	1.57e-03	1.06e-03	3,3,5	0.0	0.0	0.0	0,0,0

Codice	Titolo	Pag. 259 di 298
B.16a	Relazione di calcolo delle strutture	

PROGETTO DEFINITIVO
IMPIANTO DI GENERAZIONE DA FONTE RINNOVABILE (FOTOVOLTAICA) - 15_LECCE
POTENZA NOMINALE DC PARI A 40,69 MWP E POTENZA NOMINALE AC PARI A 42,00 MWAC

612	7.98e-04	1.57e-03	1.06e-03	3,3,5	0.0	0.0	0.0	0,0,0
613	7.99e-04	1.57e-03	1.07e-03	3,3,5	0.0	0.0	0.0	0,0,0
614	8.00e-04	1.57e-03	1.07e-03	3,3,5	0.0	0.0	0.0	0,0,0
615	8.01e-04	1.58e-03	1.07e-03	3,3,5	0.0	0.0	0.0	0,0,0
616	8.02e-04	1.58e-03	1.07e-03	3,3,5	0.0	0.0	0.0	0,0,0
617	8.02e-04	1.58e-03	1.07e-03	3,3,5	0.0	0.0	0.0	0,0,0
618	8.03e-04	1.58e-03	1.07e-03	3,3,5	0.0	0.0	0.0	0,0,0
619	8.03e-04	1.58e-03	1.07e-03	3,3,5	0.0	0.0	0.0	0,0,0
620	8.04e-04	1.58e-03	1.07e-03	3,3,5	0.0	0.0	0.0	0,0,0
621	8.04e-04	1.58e-03	1.07e-03	3,3,5	0.0	0.0	0.0	0,0,0
622	8.04e-04	1.58e-03	1.07e-03	3,3,5	0.0	0.0	0.0	0,0,0
623	8.04e-04	1.58e-03	1.07e-03	3,3,5	0.0	0.0	0.0	0,0,0
624	8.04e-04	1.58e-03	1.07e-03	3,3,5	0.0	0.0	0.0	0,0,0
625	8.04e-04	1.58e-03	1.07e-03	3,3,5	0.0	0.0	0.0	0,0,0
626	8.04e-04	1.58e-03	1.07e-03	3,3,5	0.0	0.0	0.0	0,0,0
627	8.04e-04	1.58e-03	1.07e-03	3,3,5	0.0	0.0	0.0	0,0,0
628	8.04e-04	1.58e-03	1.07e-03	3,3,5	0.0	0.0	0.0	0,0,0
629	8.04e-04	1.58e-03	1.07e-03	3,3,5	0.0	0.0	0.0	0,0,0
630	8.04e-04	1.58e-03	1.07e-03	3,3,5	0.0	0.0	0.0	0,0,0
631	8.04e-04	1.58e-03	1.07e-03	3,3,5	0.0	0.0	0.0	0,0,0
632	8.04e-04	1.58e-03	1.07e-03	3,3,5	0.0	0.0	0.0	0,0,0
633	8.04e-04	1.58e-03	1.07e-03	3,3,5	0.0	0.0	0.0	0,0,0
634	8.04e-04	1.58e-03	1.07e-03	3,3,5	0.0	0.0	0.0	0,0,0
635	8.04e-04	1.58e-03	1.07e-03	3,3,5	0.0	0.0	0.0	0,0,0
636	8.04e-04	1.58e-03	1.07e-03	3,3,5	0.0	0.0	0.0	0,0,0
637	8.04e-04	1.58e-03	1.07e-03	3,3,5	0.0	0.0	0.0	0,0,0
638	8.04e-04	1.58e-03	1.07e-03	3,3,5	0.0	0.0	0.0	0,0,0
639	8.04e-04	1.58e-03	1.07e-03	3,3,5	0.0	0.0	0.0	0,0,0
640	8.04e-04	1.58e-03	1.07e-03	3,3,5	0.0	0.0	0.0	0,0,0
641	8.04e-04	1.58e-03	1.07e-03	3,3,5	0.0	0.0	0.0	0,0,0
642	8.03e-04	1.58e-03	1.07e-03	3,3,5	0.0	0.0	0.0	0,0,0
643	8.03e-04	1.58e-03	1.07e-03	3,3,5	0.0	0.0	0.0	0,0,0
644	8.02e-04	1.58e-03	1.07e-03	3,3,5	0.0	0.0	0.0	0,0,0
645	8.02e-04	1.58e-03	1.07e-03	3,3,5	0.0	0.0	0.0	0,0,0
646	8.01e-04	1.58e-03	1.07e-03	3,3,5	0.0	0.0	0.0	0,0,0
647	8.00e-04	1.57e-03	1.07e-03	3,3,5	0.0	0.0	0.0	0,0,0
648	7.99e-04	1.57e-03	1.07e-03	3,3,5	0.0	0.0	0.0	0,0,0
649	7.98e-04	1.57e-03	1.06e-03	3,3,5	0.0	0.0	0.0	0,0,0
650	7.97e-04	1.57e-03	1.06e-03	3,3,5	0.0	0.0	0.0	0,0,0
651	7.95e-04	1.57e-03	1.06e-03	3,3,5	0.0	0.0	0.0	0,0,0
652	7.94e-04	1.56e-03	1.06e-03	3,3,5	0.0	0.0	0.0	0,0,0
653	7.93e-04	1.56e-03	1.06e-03	3,3,5	0.0	0.0	0.0	0,0,0
654	7.93e-04	1.56e-03	1.06e-03	3,3,5	0.0	0.0	0.0	0,0,0
655	7.93e-04	1.56e-03	1.06e-03	3,3,5	0.0	0.0	0.0	0,0,0

Codice	Titolo	Pag. 260 di 298
B.16a	Relazione di calcolo delle strutture	

PROGETTO DEFINITIVO
IMPIANTO DI GENERAZIONE DA FONTE RINNOVABILE (FOTOVOLTAICA) - 15_LECCE
POTENZA NOMINALE DC PARI A 40,69 MWP E POTENZA NOMINALE AC PARI A 42,00 MWAC

656	7.94e-04	1.56e-03	1.06e-03	3,3,5	0.0	0.0	0.0	0,0,0
657	7.97e-04	1.57e-03	1.06e-03	3,3,5	0.0	0.0	0.0	0,0,0
658	8.01e-04	1.57e-03	1.07e-03	3,3,5	0.0	0.0	0.0	0,0,0
659	8.06e-04	1.58e-03	1.07e-03	3,3,5	0.0	0.0	0.0	0,0,0
660	8.12e-04	1.59e-03	1.08e-03	3,3,5	0.0	0.0	0.0	0,0,0
661	8.20e-04	1.61e-03	1.09e-03	3,3,5	0.0	0.0	0.0	0,0,0
662	8.29e-04	1.62e-03	1.11e-03	3,3,5	0.0	0.0	0.0	0,0,0
663	8.39e-04	1.64e-03	1.12e-03	3,3,5	0.0	0.0	0.0	0,0,0
664	8.54e-04	1.67e-03	1.14e-03	3,3,5	0.0	0.0	0.0	0,0,0
665	8.80e-04	1.72e-03	1.17e-03	3,3,5	0.0	0.0	0.0	0,0,0
666	9.08e-04	1.78e-03	1.21e-03	3,3,5	0.0	0.0	0.0	0,0,0
667	9.13e-04	1.79e-03	1.22e-03	3,3,5	0.0	0.0	0.0	0,0,0
668	9.13e-04	1.79e-03	1.22e-03	3,3,5	0.0	0.0	0.0	0,0,0
669	8.69e-04	1.70e-03	1.16e-03	3,3,5	0.0	0.0	0.0	0,0,0
670	7.66e-04	1.49e-03	1.02e-03	3,3,5	0.0	0.0	0.0	0,0,0
671	6.30e-04	1.21e-03	8.40e-04	3,3,5	0.0	0.0	0.0	0,0,0
672	4.84e-04	9.20e-04	6.46e-04	3,3,5	0.0	0.0	0.0	0,0,0
673	4.34e-04	8.29e-04	5.79e-04	3,3,5	0.0	0.0	0.0	0,0,0
674	5.75e-04	1.11e-03	7.67e-04	3,3,5	0.0	0.0	0.0	0,0,0
675	7.13e-04	1.39e-03	9.50e-04	3,3,5	0.0	0.0	0.0	0,0,0
676	8.28e-04	1.62e-03	1.10e-03	3,3,5	0.0	0.0	0.0	0,0,0
677	8.80e-04	1.72e-03	1.17e-03	3,3,5	0.0	0.0	0.0	0,0,0
678	8.80e-04	1.72e-03	1.17e-03	3,3,5	0.0	0.0	0.0	0,0,0
679	8.74e-04	1.71e-03	1.17e-03	3,3,5	0.0	0.0	0.0	0,0,0
680	8.36e-04	1.64e-03	1.11e-03	3,3,5	0.0	0.0	0.0	0,0,0
681	7.98e-04	1.56e-03	1.06e-03	3,3,5	0.0	0.0	0.0	0,0,0
682	7.80e-04	1.53e-03	1.04e-03	3,3,5	0.0	0.0	0.0	0,0,0
683	7.69e-04	1.50e-03	1.03e-03	3,3,5	0.0	0.0	0.0	0,0,0
684	7.59e-04	1.49e-03	1.01e-03	3,3,5	0.0	0.0	0.0	0,0,0
685	7.50e-04	1.47e-03	1.00e-03	3,3,5	0.0	0.0	0.0	0,0,0
686	7.43e-04	1.46e-03	9.90e-04	3,3,5	0.0	0.0	0.0	0,0,0
687	7.36e-04	1.45e-03	9.82e-04	3,3,5	0.0	0.0	0.0	0,0,0
688	7.31e-04	1.44e-03	9.75e-04	3,3,5	0.0	0.0	0.0	0,0,0
689	7.28e-04	1.43e-03	9.70e-04	3,3,5	0.0	0.0	0.0	0,0,0
690	7.25e-04	1.43e-03	9.67e-04	3,3,5	0.0	0.0	0.0	0,0,0
691	7.24e-04	1.43e-03	9.65e-04	3,3,5	0.0	0.0	0.0	0,0,0
692	7.24e-04	1.42e-03	9.65e-04	3,3,5	0.0	0.0	0.0	0,0,0
693	7.24e-04	1.43e-03	9.66e-04	3,3,5	0.0	0.0	0.0	0,0,0
694	7.25e-04	1.43e-03	9.67e-04	3,3,5	0.0	0.0	0.0	0,0,0
695	7.26e-04	1.43e-03	9.68e-04	3,3,5	0.0	0.0	0.0	0,0,0
696	7.27e-04	1.43e-03	9.69e-04	3,3,5	0.0	0.0	0.0	0,0,0
697	7.28e-04	1.43e-03	9.71e-04	3,3,5	0.0	0.0	0.0	0,0,0
698	7.29e-04	1.43e-03	9.72e-04	3,3,5	0.0	0.0	0.0	0,0,0
699	7.30e-04	1.44e-03	9.73e-04	3,3,5	0.0	0.0	0.0	0,0,0

Codice	Titolo	Pag. 261 di 298
B.16a	Relazione di calcolo delle strutture	

PROGETTO DEFINITIVO
IMPIANTO DI GENERAZIONE DA FONTE RINNOVABILE (FOTOVOLTAICA) - 15_LECCE
POTENZA NOMINALE DC PARI A 40,69 MWP E POTENZA NOMINALE AC PARI A 42,00 MWAC

700	7.31e-04	1.44e-03	9.74e-04	3,3,5	0.0	0.0	0.0	0,0,0
701	7.31e-04	1.44e-03	9.75e-04	3,3,5	0.0	0.0	0.0	0,0,0
702	7.32e-04	1.44e-03	9.75e-04	3,3,5	0.0	0.0	0.0	0,0,0
703	7.32e-04	1.44e-03	9.76e-04	3,3,5	0.0	0.0	0.0	0,0,0
704	7.32e-04	1.44e-03	9.76e-04	3,3,5	0.0	0.0	0.0	0,0,0
705	7.32e-04	1.44e-03	9.76e-04	3,3,5	0.0	0.0	0.0	0,0,0
706	7.32e-04	1.44e-03	9.77e-04	3,3,5	0.0	0.0	0.0	0,0,0
707	7.33e-04	1.44e-03	9.77e-04	3,3,5	0.0	0.0	0.0	0,0,0
708	7.33e-04	1.44e-03	9.77e-04	3,3,5	0.0	0.0	0.0	0,0,0
709	7.33e-04	1.44e-03	9.77e-04	3,3,5	0.0	0.0	0.0	0,0,0
710	7.33e-04	1.44e-03	9.77e-04	3,3,5	0.0	0.0	0.0	0,0,0
711	7.33e-04	1.44e-03	9.77e-04	3,3,5	0.0	0.0	0.0	0,0,0
712	7.33e-04	1.44e-03	9.77e-04	3,3,5	0.0	0.0	0.0	0,0,0
713	7.33e-04	1.44e-03	9.77e-04	3,3,5	0.0	0.0	0.0	0,0,0
714	7.33e-04	1.44e-03	9.77e-04	3,3,5	0.0	0.0	0.0	0,0,0
715	7.33e-04	1.44e-03	9.77e-04	3,3,5	0.0	0.0	0.0	0,0,0
716	7.33e-04	1.44e-03	9.77e-04	3,3,5	0.0	0.0	0.0	0,0,0
717	7.33e-04	1.44e-03	9.77e-04	3,3,5	0.0	0.0	0.0	0,0,0
718	7.33e-04	1.44e-03	9.77e-04	3,3,5	0.0	0.0	0.0	0,0,0
719	7.33e-04	1.44e-03	9.77e-04	3,3,5	0.0	0.0	0.0	0,0,0
720	7.33e-04	1.44e-03	9.77e-04	3,3,5	0.0	0.0	0.0	0,0,0
721	7.33e-04	1.44e-03	9.77e-04	3,3,5	0.0	0.0	0.0	0,0,0
722	7.33e-04	1.44e-03	9.77e-04	3,3,5	0.0	0.0	0.0	0,0,0
723	7.32e-04	1.44e-03	9.77e-04	3,3,5	0.0	0.0	0.0	0,0,0
724	7.32e-04	1.44e-03	9.76e-04	3,3,5	0.0	0.0	0.0	0,0,0
725	7.32e-04	1.44e-03	9.76e-04	3,3,5	0.0	0.0	0.0	0,0,0
726	7.32e-04	1.44e-03	9.76e-04	3,3,5	0.0	0.0	0.0	0,0,0
727	7.32e-04	1.44e-03	9.75e-04	3,3,5	0.0	0.0	0.0	0,0,0
728	7.31e-04	1.44e-03	9.75e-04	3,3,5	0.0	0.0	0.0	0,0,0
729	7.31e-04	1.44e-03	9.74e-04	3,3,5	0.0	0.0	0.0	0,0,0
730	7.30e-04	1.44e-03	9.73e-04	3,3,5	0.0	0.0	0.0	0,0,0
731	7.29e-04	1.43e-03	9.72e-04	3,3,5	0.0	0.0	0.0	0,0,0
732	7.28e-04	1.43e-03	9.71e-04	3,3,5	0.0	0.0	0.0	0,0,0
733	7.27e-04	1.43e-03	9.69e-04	3,3,5	0.0	0.0	0.0	0,0,0
734	7.26e-04	1.43e-03	9.68e-04	3,3,5	0.0	0.0	0.0	0,0,0
735	7.25e-04	1.43e-03	9.67e-04	3,3,5	0.0	0.0	0.0	0,0,0
736	7.24e-04	1.43e-03	9.66e-04	3,3,5	0.0	0.0	0.0	0,0,0
737	7.24e-04	1.42e-03	9.65e-04	3,3,5	0.0	0.0	0.0	0,0,0
738	7.24e-04	1.43e-03	9.65e-04	3,3,5	0.0	0.0	0.0	0,0,0
739	7.25e-04	1.43e-03	9.67e-04	3,3,5	0.0	0.0	0.0	0,0,0
740	7.28e-04	1.43e-03	9.70e-04	3,3,5	0.0	0.0	0.0	0,0,0
741	7.31e-04	1.44e-03	9.75e-04	3,3,5	0.0	0.0	0.0	0,0,0
742	7.36e-04	1.45e-03	9.82e-04	3,3,5	0.0	0.0	0.0	0,0,0
743	7.43e-04	1.46e-03	9.90e-04	3,3,5	0.0	0.0	0.0	0,0,0

Codice	Titolo	Pag. 262 di 298
B.16a	Relazione di calcolo delle strutture	

PROGETTO DEFINITIVO
IMPIANTO DI GENERAZIONE DA FONTE RINNOVABILE (FOTOVOLTAICA) - 15_LECCE
POTENZA NOMINALE DC PARI A 40,69 MWP E POTENZA NOMINALE AC PARI A 42,00 MWAC

744	7.50e-04	1.47e-03	1.00e-03	3,3,5	0.0	0.0	0.0	0,0,0
745	7.59e-04	1.49e-03	1.01e-03	3,3,5	0.0	0.0	0.0	0,0,0
746	7.69e-04	1.50e-03	1.03e-03	3,3,5	0.0	0.0	0.0	0,0,0
747	7.80e-04	1.53e-03	1.04e-03	3,3,5	0.0	0.0	0.0	0,0,0
748	7.98e-04	1.56e-03	1.06e-03	3,3,5	0.0	0.0	0.0	0,0,0
749	8.36e-04	1.64e-03	1.11e-03	3,3,5	0.0	0.0	0.0	0,0,0
750	8.74e-04	1.71e-03	1.17e-03	3,3,5	0.0	0.0	0.0	0,0,0
751	8.80e-04	1.72e-03	1.17e-03	3,3,5	0.0	0.0	0.0	0,0,0
752	8.80e-04	1.72e-03	1.17e-03	3,3,5	0.0	0.0	0.0	0,0,0
753	8.28e-04	1.62e-03	1.10e-03	3,3,5	0.0	0.0	0.0	0,0,0
754	7.13e-04	1.39e-03	9.50e-04	3,3,5	0.0	0.0	0.0	0,0,0
755	5.75e-04	1.11e-03	7.67e-04	3,3,5	0.0	0.0	0.0	0,0,0
756	4.34e-04	8.29e-04	5.79e-04	3,3,5	0.0	0.0	0.0	0,0,0
757	3.88e-04	7.44e-04	5.18e-04	3,3,5	0.0	0.0	0.0	0,0,0
758	5.19e-04	1.00e-03	6.92e-04	3,3,5	0.0	0.0	0.0	0,0,0
759	6.64e-04	1.30e-03	8.85e-04	3,3,5	0.0	0.0	0.0	0,0,0
760	7.99e-04	1.57e-03	1.06e-03	3,3,5	0.0	0.0	0.0	0,0,0
761	8.58e-04	1.68e-03	1.14e-03	3,3,5	0.0	0.0	0.0	0,0,0
762	8.58e-04	1.68e-03	1.14e-03	3,3,5	0.0	0.0	0.0	0,0,0
763	8.52e-04	1.67e-03	1.14e-03	3,3,5	0.0	0.0	0.0	0,0,0
764	8.05e-04	1.58e-03	1.07e-03	3,3,5	0.0	0.0	0.0	0,0,0
765	7.46e-04	1.46e-03	9.95e-04	3,3,5	0.0	0.0	0.0	0,0,0
766	7.19e-04	1.40e-03	9.58e-04	3,3,5	0.0	0.0	0.0	0,0,0
767	7.06e-04	1.38e-03	9.42e-04	3,3,5	0.0	0.0	0.0	0,0,0
768	6.96e-04	1.36e-03	9.28e-04	3,3,5	0.0	0.0	0.0	0,0,0
769	6.86e-04	1.34e-03	9.14e-04	3,3,5	0.0	0.0	0.0	0,0,0
770	6.77e-04	1.33e-03	9.03e-04	3,3,5	0.0	0.0	0.0	0,0,0
771	6.70e-04	1.32e-03	8.93e-04	3,3,5	0.0	0.0	0.0	0,0,0
772	6.64e-04	1.31e-03	8.85e-04	3,3,5	0.0	0.0	0.0	0,0,0
773	6.59e-04	1.30e-03	8.79e-04	3,3,5	0.0	0.0	0.0	0,0,0
774	6.56e-04	1.29e-03	8.75e-04	3,3,5	0.0	0.0	0.0	0,0,0
775	6.54e-04	1.29e-03	8.72e-04	3,3,5	0.0	0.0	0.0	0,0,0
776	6.53e-04	1.29e-03	8.71e-04	3,3,5	0.0	0.0	0.0	0,0,0
777	6.53e-04	1.29e-03	8.71e-04	3,3,5	0.0	0.0	0.0	0,0,0
778	6.53e-04	1.29e-03	8.71e-04	3,3,5	0.0	0.0	0.0	0,0,0
779	6.54e-04	1.29e-03	8.72e-04	3,3,5	0.0	0.0	0.0	0,0,0
780	6.55e-04	1.29e-03	8.73e-04	3,3,5	0.0	0.0	0.0	0,0,0
781	6.56e-04	1.29e-03	8.75e-04	3,3,5	0.0	0.0	0.0	0,0,0
782	6.57e-04	1.29e-03	8.76e-04	3,3,5	0.0	0.0	0.0	0,0,0
783	6.58e-04	1.29e-03	8.77e-04	3,3,5	0.0	0.0	0.0	0,0,0
784	6.58e-04	1.29e-03	8.78e-04	3,3,5	0.0	0.0	0.0	0,0,0
785	6.59e-04	1.30e-03	8.78e-04	3,3,5	0.0	0.0	0.0	0,0,0
786	6.59e-04	1.30e-03	8.79e-04	3,3,5	0.0	0.0	0.0	0,0,0
787	6.59e-04	1.30e-03	8.79e-04	3,3,5	0.0	0.0	0.0	0,0,0

Codice	Titolo	Pag. 263 di 298
B.16a	Relazione di calcolo delle strutture	

PROGETTO DEFINITIVO
IMPIANTO DI GENERAZIONE DA FONTE RINNOVABILE (FOTOVOLTAICA) - 15_LECCE
POTENZA NOMINALE DC PARI A 40,69 MWP E POTENZA NOMINALE AC PARI A 42,00 MWAC

788	6.60e-04	1.30e-03	8.80e-04	3,3,5	0.0	0.0	0.0	0,0,0
789	6.60e-04	1.30e-03	8.80e-04	3,3,5	0.0	0.0	0.0	0,0,0
790	6.60e-04	1.30e-03	8.80e-04	3,3,5	0.0	0.0	0.0	0,0,0
791	6.60e-04	1.30e-03	8.80e-04	3,3,5	0.0	0.0	0.0	0,0,0
792	6.60e-04	1.30e-03	8.80e-04	3,3,5	0.0	0.0	0.0	0,0,0
793	6.60e-04	1.30e-03	8.80e-04	3,3,5	0.0	0.0	0.0	0,0,0
794	6.60e-04	1.30e-03	8.80e-04	3,3,5	0.0	0.0	0.0	0,0,0
795	6.60e-04	1.30e-03	8.80e-04	3,3,5	0.0	0.0	0.0	0,0,0
796	6.60e-04	1.30e-03	8.80e-04	3,3,5	0.0	0.0	0.0	0,0,0
797	6.60e-04	1.30e-03	8.80e-04	3,3,5	0.0	0.0	0.0	0,0,0
798	6.60e-04	1.30e-03	8.80e-04	3,3,5	0.0	0.0	0.0	0,0,0
799	6.60e-04	1.30e-03	8.80e-04	3,3,5	0.0	0.0	0.0	0,0,0
800	6.60e-04	1.30e-03	8.80e-04	3,3,5	0.0	0.0	0.0	0,0,0
801	6.60e-04	1.30e-03	8.80e-04	3,3,5	0.0	0.0	0.0	0,0,0
802	6.60e-04	1.30e-03	8.80e-04	3,3,5	0.0	0.0	0.0	0,0,0
803	6.60e-04	1.30e-03	8.80e-04	3,3,5	0.0	0.0	0.0	0,0,0
804	6.60e-04	1.30e-03	8.80e-04	3,3,5	0.0	0.0	0.0	0,0,0
805	6.60e-04	1.30e-03	8.80e-04	3,3,5	0.0	0.0	0.0	0,0,0
806	6.60e-04	1.30e-03	8.80e-04	3,3,5	0.0	0.0	0.0	0,0,0
807	6.60e-04	1.30e-03	8.80e-04	3,3,5	0.0	0.0	0.0	0,0,0
808	6.60e-04	1.30e-03	8.80e-04	3,3,5	0.0	0.0	0.0	0,0,0
809	6.60e-04	1.30e-03	8.80e-04	3,3,5	0.0	0.0	0.0	0,0,0
810	6.59e-04	1.30e-03	8.79e-04	3,3,5	0.0	0.0	0.0	0,0,0
811	6.59e-04	1.30e-03	8.79e-04	3,3,5	0.0	0.0	0.0	0,0,0
812	6.59e-04	1.30e-03	8.78e-04	3,3,5	0.0	0.0	0.0	0,0,0
813	6.58e-04	1.29e-03	8.78e-04	3,3,5	0.0	0.0	0.0	0,0,0
814	6.58e-04	1.29e-03	8.77e-04	3,3,5	0.0	0.0	0.0	0,0,0
815	6.57e-04	1.29e-03	8.76e-04	3,3,5	0.0	0.0	0.0	0,0,0
816	6.56e-04	1.29e-03	8.75e-04	3,3,5	0.0	0.0	0.0	0,0,0
817	6.55e-04	1.29e-03	8.73e-04	3,3,5	0.0	0.0	0.0	0,0,0
818	6.54e-04	1.29e-03	8.72e-04	3,3,5	0.0	0.0	0.0	0,0,0
819	6.53e-04	1.29e-03	8.71e-04	3,3,5	0.0	0.0	0.0	0,0,0
820	6.53e-04	1.29e-03	8.71e-04	3,3,5	0.0	0.0	0.0	0,0,0
821	6.53e-04	1.29e-03	8.71e-04	3,3,5	0.0	0.0	0.0	0,0,0
822	6.54e-04	1.29e-03	8.72e-04	3,3,5	0.0	0.0	0.0	0,0,0
823	6.56e-04	1.29e-03	8.75e-04	3,3,5	0.0	0.0	0.0	0,0,0
824	6.59e-04	1.30e-03	8.79e-04	3,3,5	0.0	0.0	0.0	0,0,0
825	6.64e-04	1.31e-03	8.85e-04	3,3,5	0.0	0.0	0.0	0,0,0
826	6.70e-04	1.32e-03	8.93e-04	3,3,5	0.0	0.0	0.0	0,0,0
827	6.77e-04	1.33e-03	9.03e-04	3,3,5	0.0	0.0	0.0	0,0,0
828	6.86e-04	1.34e-03	9.14e-04	3,3,5	0.0	0.0	0.0	0,0,0
829	6.96e-04	1.36e-03	9.28e-04	3,3,5	0.0	0.0	0.0	0,0,0
830	7.06e-04	1.38e-03	9.42e-04	3,3,5	0.0	0.0	0.0	0,0,0
831	7.19e-04	1.40e-03	9.58e-04	3,3,5	0.0	0.0	0.0	0,0,0

Codice	Titolo	Pag. 264 di 298
B.16a	Relazione di calcolo delle strutture	

PROGETTO DEFINITIVO
IMPIANTO DI GENERAZIONE DA FONTE RINNOVABILE (FOTOVOLTAICA) - 15_LECCE
POTENZA NOMINALE DC PARI A 40,69 MWP E POTENZA NOMINALE AC PARI A 42,00 MWAC

832	7.46e-04	1.46e-03	9.95e-04	3,3,5	0.0	0.0	0.0	0,0,0
833	8.05e-04	1.58e-03	1.07e-03	3,3,5	0.0	0.0	0.0	0,0,0
834	8.52e-04	1.67e-03	1.14e-03	3,3,5	0.0	0.0	0.0	0,0,0
835	8.58e-04	1.68e-03	1.14e-03	3,3,5	0.0	0.0	0.0	0,0,0
836	8.58e-04	1.68e-03	1.14e-03	3,3,5	0.0	0.0	0.0	0,0,0
837	7.99e-04	1.57e-03	1.06e-03	3,3,5	0.0	0.0	0.0	0,0,0
838	6.64e-04	1.30e-03	8.85e-04	3,3,5	0.0	0.0	0.0	0,0,0
839	5.19e-04	1.00e-03	6.92e-04	3,3,5	0.0	0.0	0.0	0,0,0
840	3.88e-04	7.44e-04	5.18e-04	3,3,5	0.0	0.0	0.0	0,0,0
841	3.50e-04	6.75e-04	4.67e-04	3,3,5	0.0	0.0	0.0	0,0,0
842	4.69e-04	9.06e-04	6.26e-04	3,3,5	0.0	0.0	0.0	0,0,0
843	6.28e-04	1.23e-03	8.37e-04	3,3,5	0.0	0.0	0.0	0,0,0
844	7.81e-04	1.53e-03	1.04e-03	3,3,5	0.0	0.0	0.0	0,0,0
845	8.45e-04	1.66e-03	1.13e-03	3,3,5	0.0	0.0	0.0	0,0,0
846	8.45e-04	1.66e-03	1.13e-03	3,3,5	0.0	0.0	0.0	0,0,0
847	8.41e-04	1.65e-03	1.12e-03	3,3,5	0.0	0.0	0.0	0,0,0
848	7.91e-04	1.55e-03	1.05e-03	3,3,5	0.0	0.0	0.0	0,0,0
849	7.17e-04	1.41e-03	9.56e-04	3,3,5	0.0	0.0	0.0	0,0,0
850	6.67e-04	1.30e-03	8.89e-04	3,3,5	0.0	0.0	0.0	0,0,0
851	6.53e-04	1.28e-03	8.71e-04	3,3,5	0.0	0.0	0.0	0,0,0
852	6.42e-04	1.26e-03	8.56e-04	3,3,5	0.0	0.0	0.0	0,0,0
853	6.31e-04	1.24e-03	8.42e-04	3,3,5	0.0	0.0	0.0	0,0,0
854	6.22e-04	1.22e-03	8.29e-04	3,3,5	0.0	0.0	0.0	0,0,0
855	6.14e-04	1.21e-03	8.18e-04	3,3,5	0.0	0.0	0.0	0,0,0
856	6.07e-04	1.19e-03	8.09e-04	3,3,5	0.0	0.0	0.0	0,0,0
857	6.02e-04	1.18e-03	8.02e-04	3,3,5	0.0	0.0	0.0	0,0,0
858	5.98e-04	1.18e-03	7.97e-04	3,3,5	0.0	0.0	0.0	0,0,0
859	5.96e-04	1.17e-03	7.94e-04	3,3,5	0.0	0.0	0.0	0,0,0
860	5.94e-04	1.17e-03	7.92e-04	3,3,5	0.0	0.0	0.0	0,0,0
861	5.93e-04	1.17e-03	7.91e-04	3,3,5	0.0	0.0	0.0	0,0,0
862	5.94e-04	1.17e-03	7.92e-04	3,3,5	0.0	0.0	0.0	0,0,0
863	5.94e-04	1.17e-03	7.92e-04	3,3,5	0.0	0.0	0.0	0,0,0
864	5.95e-04	1.17e-03	7.93e-04	3,3,5	0.0	0.0	0.0	0,0,0
865	5.96e-04	1.17e-03	7.94e-04	3,3,5	0.0	0.0	0.0	0,0,0
866	5.96e-04	1.17e-03	7.95e-04	3,3,5	0.0	0.0	0.0	0,0,0
867	5.97e-04	1.17e-03	7.96e-04	3,3,5	0.0	0.0	0.0	0,0,0
868	5.98e-04	1.18e-03	7.97e-04	3,3,5	0.0	0.0	0.0	0,0,0
869	5.98e-04	1.18e-03	7.98e-04	3,3,5	0.0	0.0	0.0	0,0,0
870	5.99e-04	1.18e-03	7.98e-04	3,3,5	0.0	0.0	0.0	0,0,0
871	5.99e-04	1.18e-03	7.99e-04	3,3,5	0.0	0.0	0.0	0,0,0
872	5.99e-04	1.18e-03	7.99e-04	3,3,5	0.0	0.0	0.0	0,0,0
873	5.99e-04	1.18e-03	7.99e-04	3,3,5	0.0	0.0	0.0	0,0,0
874	5.99e-04	1.18e-03	7.99e-04	3,3,5	0.0	0.0	0.0	0,0,0
875	6.00e-04	1.18e-03	7.99e-04	3,3,5	0.0	0.0	0.0	0,0,0

Codice	Titolo	Pag. 265 di 298
B.16a	Relazione di calcolo delle strutture	

PROGETTO DEFINITIVO
IMPIANTO DI GENERAZIONE DA FONTE RINNOVABILE (FOTOVOLTAICA) - 15_LECCE
POTENZA NOMINALE DC PARI A 40,69 MWP E POTENZA NOMINALE AC PARI A 42,00 MWAC

876	6.00e-04	1.18e-03	7.99e-04	3,3,5	0.0	0.0	0.0	0,0,0
877	6.00e-04	1.18e-03	7.99e-04	3,3,5	0.0	0.0	0.0	0,0,0
878	6.00e-04	1.18e-03	7.99e-04	3,3,5	0.0	0.0	0.0	0,0,0
879	6.00e-04	1.18e-03	7.99e-04	3,3,5	0.0	0.0	0.0	0,0,0
880	6.00e-04	1.18e-03	7.99e-04	3,3,5	0.0	0.0	0.0	0,0,0
881	6.00e-04	1.18e-03	7.99e-04	3,3,5	0.0	0.0	0.0	0,0,0
882	5.99e-04	1.18e-03	7.99e-04	3,3,5	0.0	0.0	0.0	0,0,0
883	5.99e-04	1.18e-03	7.99e-04	3,3,5	0.0	0.0	0.0	0,0,0
884	6.00e-04	1.18e-03	7.99e-04	3,3,5	0.0	0.0	0.0	0,0,0
885	6.00e-04	1.18e-03	7.99e-04	3,3,5	0.0	0.0	0.0	0,0,0
886	6.00e-04	1.18e-03	7.99e-04	3,3,5	0.0	0.0	0.0	0,0,0
887	6.00e-04	1.18e-03	7.99e-04	3,3,5	0.0	0.0	0.0	0,0,0
888	6.00e-04	1.18e-03	7.99e-04	3,3,5	0.0	0.0	0.0	0,0,0
889	6.00e-04	1.18e-03	7.99e-04	3,3,5	0.0	0.0	0.0	0,0,0
890	6.00e-04	1.18e-03	7.99e-04	3,3,5	0.0	0.0	0.0	0,0,0
891	5.99e-04	1.18e-03	7.99e-04	3,3,5	0.0	0.0	0.0	0,0,0
892	5.99e-04	1.18e-03	7.99e-04	3,3,5	0.0	0.0	0.0	0,0,0
893	5.99e-04	1.18e-03	7.99e-04	3,3,5	0.0	0.0	0.0	0,0,0
894	5.99e-04	1.18e-03	7.99e-04	3,3,5	0.0	0.0	0.0	0,0,0
895	5.99e-04	1.18e-03	7.98e-04	3,3,5	0.0	0.0	0.0	0,0,0
896	5.98e-04	1.18e-03	7.98e-04	3,3,5	0.0	0.0	0.0	0,0,0
897	5.98e-04	1.18e-03	7.97e-04	3,3,5	0.0	0.0	0.0	0,0,0
898	5.97e-04	1.17e-03	7.96e-04	3,3,5	0.0	0.0	0.0	0,0,0
899	5.96e-04	1.17e-03	7.95e-04	3,3,5	0.0	0.0	0.0	0,0,0
900	5.96e-04	1.17e-03	7.94e-04	3,3,5	0.0	0.0	0.0	0,0,0
901	5.95e-04	1.17e-03	7.93e-04	3,3,5	0.0	0.0	0.0	0,0,0
902	5.94e-04	1.17e-03	7.92e-04	3,3,5	0.0	0.0	0.0	0,0,0
903	5.94e-04	1.17e-03	7.92e-04	3,3,5	0.0	0.0	0.0	0,0,0
904	5.93e-04	1.17e-03	7.91e-04	3,3,5	0.0	0.0	0.0	0,0,0
905	5.94e-04	1.17e-03	7.92e-04	3,3,5	0.0	0.0	0.0	0,0,0
906	5.96e-04	1.17e-03	7.94e-04	3,3,5	0.0	0.0	0.0	0,0,0
907	5.98e-04	1.18e-03	7.97e-04	3,3,5	0.0	0.0	0.0	0,0,0
908	6.02e-04	1.18e-03	8.02e-04	3,3,5	0.0	0.0	0.0	0,0,0
909	6.07e-04	1.19e-03	8.09e-04	3,3,5	0.0	0.0	0.0	0,0,0
910	6.14e-04	1.21e-03	8.18e-04	3,3,5	0.0	0.0	0.0	0,0,0
911	6.22e-04	1.22e-03	8.29e-04	3,3,5	0.0	0.0	0.0	0,0,0
912	6.31e-04	1.24e-03	8.42e-04	3,3,5	0.0	0.0	0.0	0,0,0
913	6.42e-04	1.26e-03	8.56e-04	3,3,5	0.0	0.0	0.0	0,0,0
914	6.53e-04	1.28e-03	8.71e-04	3,3,5	0.0	0.0	0.0	0,0,0
915	6.67e-04	1.30e-03	8.89e-04	3,3,5	0.0	0.0	0.0	0,0,0
916	7.17e-04	1.41e-03	9.56e-04	3,3,5	0.0	0.0	0.0	0,0,0
917	7.91e-04	1.55e-03	1.05e-03	3,3,5	0.0	0.0	0.0	0,0,0
918	8.41e-04	1.65e-03	1.12e-03	3,3,5	0.0	0.0	0.0	0,0,0
919	8.45e-04	1.66e-03	1.13e-03	3,3,5	0.0	0.0	0.0	0,0,0

Codice	Titolo	Pag. 266 di 298
B.16a	Relazione di calcolo delle strutture	

PROGETTO DEFINITIVO
IMPIANTO DI GENERAZIONE DA FONTE RINNOVABILE (FOTOVOLTAICA) - 15_LECCE
POTENZA NOMINALE DC PARI A 40,69 MWP E POTENZA NOMINALE AC PARI A 42,00 MWAC

920	8.45e-04	1.66e-03	1.13e-03	3,3,5	0.0	0.0	0.0	0,0,0
921	7.81e-04	1.53e-03	1.04e-03	3,3,5	0.0	0.0	0.0	0,0,0
922	6.28e-04	1.23e-03	8.37e-04	3,3,5	0.0	0.0	0.0	0,0,0
923	4.69e-04	9.06e-04	6.26e-04	3,3,5	0.0	0.0	0.0	0,0,0
924	3.50e-04	6.75e-04	4.67e-04	3,3,5	0.0	0.0	0.0	0,0,0
925	3.25e-04	6.29e-04	4.33e-04	3,3,5	0.0	0.0	0.0	0,0,0
926	4.34e-04	8.39e-04	5.79e-04	3,3,5	0.0	0.0	0.0	0,0,0
927	6.09e-04	1.20e-03	8.13e-04	3,3,5	0.0	0.0	0.0	0,0,0
928	7.73e-04	1.52e-03	1.03e-03	3,3,5	0.0	0.0	0.0	0,0,0
929	8.39e-04	1.65e-03	1.12e-03	3,3,5	0.0	0.0	0.0	0,0,0
930	8.39e-04	1.65e-03	1.12e-03	3,3,5	0.0	0.0	0.0	0,0,0
931	8.35e-04	1.64e-03	1.11e-03	3,3,5	0.0	0.0	0.0	0,0,0
932	7.84e-04	1.54e-03	1.05e-03	3,3,5	0.0	0.0	0.0	0,0,0
933	7.07e-04	1.39e-03	9.43e-04	3,3,5	0.0	0.0	0.0	0,0,0
934	6.31e-04	1.23e-03	8.42e-04	3,3,5	0.0	0.0	0.0	0,0,0
935	6.18e-04	1.21e-03	8.24e-04	3,3,5	0.0	0.0	0.0	0,0,0
936	6.06e-04	1.19e-03	8.09e-04	3,3,5	0.0	0.0	0.0	0,0,0
937	5.95e-04	1.17e-03	7.94e-04	3,3,5	0.0	0.0	0.0	0,0,0
938	5.85e-04	1.15e-03	7.80e-04	3,3,5	0.0	0.0	0.0	0,0,0
939	5.77e-04	1.13e-03	7.69e-04	3,3,5	0.0	0.0	0.0	0,0,0
940	5.70e-04	1.12e-03	7.59e-04	3,3,5	0.0	0.0	0.0	0,0,0
941	5.64e-04	1.11e-03	7.52e-04	3,3,5	0.0	0.0	0.0	0,0,0
942	5.60e-04	1.10e-03	7.47e-04	3,3,5	0.0	0.0	0.0	0,0,0
943	5.57e-04	1.10e-03	7.43e-04	3,3,5	0.0	0.0	0.0	0,0,0
944	5.55e-04	1.09e-03	7.41e-04	3,3,5	0.0	0.0	0.0	0,0,0
945	5.54e-04	1.09e-03	7.39e-04	3,3,5	0.0	0.0	0.0	0,0,0
946	5.54e-04	1.09e-03	7.39e-04	3,3,5	0.0	0.0	0.0	0,0,0
947	5.55e-04	1.09e-03	7.40e-04	3,3,5	0.0	0.0	0.0	0,0,0
948	5.55e-04	1.09e-03	7.41e-04	3,3,5	0.0	0.0	0.0	0,0,0
949	5.56e-04	1.10e-03	7.42e-04	3,3,5	0.0	0.0	0.0	0,0,0
950	5.57e-04	1.10e-03	7.42e-04	3,3,5	0.0	0.0	0.0	0,0,0
951	5.57e-04	1.10e-03	7.43e-04	3,3,5	0.0	0.0	0.0	0,0,0
952	5.58e-04	1.10e-03	7.44e-04	3,3,5	0.0	0.0	0.0	0,0,0
953	5.59e-04	1.10e-03	7.45e-04	3,3,5	0.0	0.0	0.0	0,0,0
954	5.59e-04	1.10e-03	7.45e-04	3,3,5	0.0	0.0	0.0	0,0,0
955	5.59e-04	1.10e-03	7.46e-04	3,3,5	0.0	0.0	0.0	0,0,0
956	5.59e-04	1.10e-03	7.46e-04	3,3,5	0.0	0.0	0.0	0,0,0
957	5.60e-04	1.10e-03	7.46e-04	3,3,5	0.0	0.0	0.0	0,0,0
958	5.60e-04	1.10e-03	7.46e-04	3,3,5	0.0	0.0	0.0	0,0,0
959	5.60e-04	1.10e-03	7.46e-04	3,3,5	0.0	0.0	0.0	0,0,0
960	5.60e-04	1.10e-03	7.46e-04	3,3,5	0.0	0.0	0.0	0,0,0
961	5.60e-04	1.10e-03	7.46e-04	3,3,5	0.0	0.0	0.0	0,0,0
962	5.60e-04	1.10e-03	7.46e-04	3,3,5	0.0	0.0	0.0	0,0,0
963	5.60e-04	1.10e-03	7.46e-04	3,3,5	0.0	0.0	0.0	0,0,0

Codice	Titolo	Pag. 267 di 298
B.16a	Relazione di calcolo delle strutture	

PROGETTO DEFINITIVO
IMPIANTO DI GENERAZIONE DA FONTE RINNOVABILE (FOTOVOLTAICA) - 15_LECCE
POTENZA NOMINALE DC PARI A 40,69 MWP E POTENZA NOMINALE AC PARI A 42,00 MWAC

964	5.60e-04	1.10e-03	7.46e-04	3,3,5	0.0	0.0	0.0	0,0,0
965	5.60e-04	1.10e-03	7.46e-04	3,3,5	0.0	0.0	0.0	0,0,0
966	5.60e-04	1.10e-03	7.46e-04	3,3,5	0.0	0.0	0.0	0,0,0
967	5.60e-04	1.10e-03	7.46e-04	3,3,5	0.0	0.0	0.0	0,0,0
968	5.60e-04	1.10e-03	7.46e-04	3,3,5	0.0	0.0	0.0	0,0,0
969	5.60e-04	1.10e-03	7.46e-04	3,3,5	0.0	0.0	0.0	0,0,0
970	5.60e-04	1.10e-03	7.46e-04	3,3,5	0.0	0.0	0.0	0,0,0
971	5.60e-04	1.10e-03	7.46e-04	3,3,5	0.0	0.0	0.0	0,0,0
972	5.60e-04	1.10e-03	7.46e-04	3,3,5	0.0	0.0	0.0	0,0,0
973	5.60e-04	1.10e-03	7.46e-04	3,3,5	0.0	0.0	0.0	0,0,0
974	5.60e-04	1.10e-03	7.46e-04	3,3,5	0.0	0.0	0.0	0,0,0
975	5.60e-04	1.10e-03	7.46e-04	3,3,5	0.0	0.0	0.0	0,0,0
976	5.60e-04	1.10e-03	7.46e-04	3,3,5	0.0	0.0	0.0	0,0,0
977	5.59e-04	1.10e-03	7.46e-04	3,3,5	0.0	0.0	0.0	0,0,0
978	5.59e-04	1.10e-03	7.46e-04	3,3,5	0.0	0.0	0.0	0,0,0
979	5.59e-04	1.10e-03	7.45e-04	3,3,5	0.0	0.0	0.0	0,0,0
980	5.59e-04	1.10e-03	7.45e-04	3,3,5	0.0	0.0	0.0	0,0,0
981	5.58e-04	1.10e-03	7.44e-04	3,3,5	0.0	0.0	0.0	0,0,0
982	5.57e-04	1.10e-03	7.43e-04	3,3,5	0.0	0.0	0.0	0,0,0
983	5.57e-04	1.10e-03	7.42e-04	3,3,5	0.0	0.0	0.0	0,0,0
984	5.56e-04	1.10e-03	7.42e-04	3,3,5	0.0	0.0	0.0	0,0,0
985	5.55e-04	1.09e-03	7.41e-04	3,3,5	0.0	0.0	0.0	0,0,0
986	5.55e-04	1.09e-03	7.40e-04	3,3,5	0.0	0.0	0.0	0,0,0
987	5.54e-04	1.09e-03	7.39e-04	3,3,5	0.0	0.0	0.0	0,0,0
988	5.54e-04	1.09e-03	7.39e-04	3,3,5	0.0	0.0	0.0	0,0,0
989	5.55e-04	1.09e-03	7.41e-04	3,3,5	0.0	0.0	0.0	0,0,0
990	5.57e-04	1.10e-03	7.43e-04	3,3,5	0.0	0.0	0.0	0,0,0
991	5.60e-04	1.10e-03	7.47e-04	3,3,5	0.0	0.0	0.0	0,0,0
992	5.64e-04	1.11e-03	7.52e-04	3,3,5	0.0	0.0	0.0	0,0,0
993	5.70e-04	1.12e-03	7.59e-04	3,3,5	0.0	0.0	0.0	0,0,0
994	5.77e-04	1.13e-03	7.69e-04	3,3,5	0.0	0.0	0.0	0,0,0
995	5.85e-04	1.15e-03	7.80e-04	3,3,5	0.0	0.0	0.0	0,0,0
996	5.95e-04	1.17e-03	7.94e-04	3,3,5	0.0	0.0	0.0	0,0,0
997	6.06e-04	1.19e-03	8.09e-04	3,3,5	0.0	0.0	0.0	0,0,0
998	6.18e-04	1.21e-03	8.24e-04	3,3,5	0.0	0.0	0.0	0,0,0
999	6.31e-04	1.23e-03	8.42e-04	3,3,5	0.0	0.0	0.0	0,0,0
1000	7.07e-04	1.39e-03	9.43e-04	3,3,5	0.0	0.0	0.0	0,0,0
1001	7.84e-04	1.54e-03	1.05e-03	3,3,5	0.0	0.0	0.0	0,0,0
1002	8.35e-04	1.64e-03	1.11e-03	3,3,5	0.0	0.0	0.0	0,0,0
1003	8.39e-04	1.65e-03	1.12e-03	3,3,5	0.0	0.0	0.0	0,0,0
1004	8.39e-04	1.65e-03	1.12e-03	3,3,5	0.0	0.0	0.0	0,0,0
1005	7.73e-04	1.52e-03	1.03e-03	3,3,5	0.0	0.0	0.0	0,0,0
1006	6.09e-04	1.20e-03	8.13e-04	3,3,5	0.0	0.0	0.0	0,0,0
1007	4.34e-04	8.39e-04	5.79e-04	3,3,5	0.0	0.0	0.0	0,0,0

Codice	Titolo	Pag. 268 di 298
B.16a	Relazione di calcolo delle strutture	

PROGETTO DEFINITIVO
IMPIANTO DI GENERAZIONE DA FONTE RINNOVABILE (FOTOVOLTAICA) - 15_LECCE
POTENZA NOMINALE DC PARI A 40,69 MWP E POTENZA NOMINALE AC PARI A 42,00 MWAC

1008	3.25e-04	6.29e-04	4.33e-04	3,3,5	0.0	0.0	0.0	0,0,0
1009	3.25e-04	6.29e-04	4.33e-04	3,3,5	0.0	0.0	0.0	0,0,0
1010	4.34e-04	8.39e-04	5.79e-04	3,3,5	0.0	0.0	0.0	0,0,0
1011	6.09e-04	1.20e-03	8.13e-04	3,3,5	0.0	0.0	0.0	0,0,0
1012	7.73e-04	1.52e-03	1.03e-03	3,3,5	0.0	0.0	0.0	0,0,0
1013	8.39e-04	1.65e-03	1.12e-03	3,3,5	0.0	0.0	0.0	0,0,0
1014	8.39e-04	1.65e-03	1.12e-03	3,3,5	0.0	0.0	0.0	0,0,0
1015	8.35e-04	1.64e-03	1.11e-03	3,3,5	0.0	0.0	0.0	0,0,0
1016	7.84e-04	1.54e-03	1.05e-03	3,3,5	0.0	0.0	0.0	0,0,0
1017	7.07e-04	1.39e-03	9.43e-04	3,3,5	0.0	0.0	0.0	0,0,0
1018	6.31e-04	1.23e-03	8.42e-04	3,3,5	0.0	0.0	0.0	0,0,0
1019	6.18e-04	1.21e-03	8.24e-04	3,3,5	0.0	0.0	0.0	0,0,0
1020	6.06e-04	1.19e-03	8.09e-04	3,3,5	0.0	0.0	0.0	0,0,0
1021	5.95e-04	1.17e-03	7.94e-04	3,3,5	0.0	0.0	0.0	0,0,0
1022	5.85e-04	1.15e-03	7.80e-04	3,3,5	0.0	0.0	0.0	0,0,0
1023	5.77e-04	1.13e-03	7.69e-04	3,3,5	0.0	0.0	0.0	0,0,0
1024	5.70e-04	1.12e-03	7.59e-04	3,3,5	0.0	0.0	0.0	0,0,0
1025	5.64e-04	1.11e-03	7.52e-04	3,3,5	0.0	0.0	0.0	0,0,0
1026	5.60e-04	1.10e-03	7.47e-04	3,3,5	0.0	0.0	0.0	0,0,0
1027	5.57e-04	1.10e-03	7.43e-04	3,3,5	0.0	0.0	0.0	0,0,0
1028	5.55e-04	1.09e-03	7.41e-04	3,3,5	0.0	0.0	0.0	0,0,0
1029	5.54e-04	1.09e-03	7.39e-04	3,3,5	0.0	0.0	0.0	0,0,0
1030	5.54e-04	1.09e-03	7.39e-04	3,3,5	0.0	0.0	0.0	0,0,0
1031	5.55e-04	1.09e-03	7.40e-04	3,3,5	0.0	0.0	0.0	0,0,0
1032	5.55e-04	1.09e-03	7.41e-04	3,3,5	0.0	0.0	0.0	0,0,0
1033	5.56e-04	1.10e-03	7.42e-04	3,3,5	0.0	0.0	0.0	0,0,0
1034	5.57e-04	1.10e-03	7.42e-04	3,3,5	0.0	0.0	0.0	0,0,0
1035	5.57e-04	1.10e-03	7.43e-04	3,3,5	0.0	0.0	0.0	0,0,0
1036	5.58e-04	1.10e-03	7.44e-04	3,3,5	0.0	0.0	0.0	0,0,0
1037	5.59e-04	1.10e-03	7.45e-04	3,3,5	0.0	0.0	0.0	0,0,0
1038	5.59e-04	1.10e-03	7.45e-04	3,3,5	0.0	0.0	0.0	0,0,0
1039	5.59e-04	1.10e-03	7.46e-04	3,3,5	0.0	0.0	0.0	0,0,0
1040	5.59e-04	1.10e-03	7.46e-04	3,3,5	0.0	0.0	0.0	0,0,0
1041	5.60e-04	1.10e-03	7.46e-04	3,3,5	0.0	0.0	0.0	0,0,0
1042	5.60e-04	1.10e-03	7.46e-04	3,3,5	0.0	0.0	0.0	0,0,0
1043	5.60e-04	1.10e-03	7.46e-04	3,3,5	0.0	0.0	0.0	0,0,0
1044	5.60e-04	1.10e-03	7.46e-04	3,3,5	0.0	0.0	0.0	0,0,0
1045	5.60e-04	1.10e-03	7.46e-04	3,3,5	0.0	0.0	0.0	0,0,0
1046	5.60e-04	1.10e-03	7.46e-04	3,3,5	0.0	0.0	0.0	0,0,0
1047	5.60e-04	1.10e-03	7.46e-04	3,3,5	0.0	0.0	0.0	0,0,0
1048	5.60e-04	1.10e-03	7.46e-04	3,3,5	0.0	0.0	0.0	0,0,0
1049	5.60e-04	1.10e-03	7.46e-04	3,3,5	0.0	0.0	0.0	0,0,0
1050	5.60e-04	1.10e-03	7.46e-04	3,3,5	0.0	0.0	0.0	0,0,0
1051	5.60e-04	1.10e-03	7.46e-04	3,3,5	0.0	0.0	0.0	0,0,0

Codice	Titolo	Pag. 269 di 298
B.16a	Relazione di calcolo delle strutture	

PROGETTO DEFINITIVO
IMPIANTO DI GENERAZIONE DA FONTE RINNOVABILE (FOTOVOLTAICA) - 15_LECCE
POTENZA NOMINALE DC PARI A 40,69 MWP E POTENZA NOMINALE AC PARI A 42,00 MWac

1052	5.60e-04	1.10e-03	7.46e-04	3,3,5	0.0	0.0	0.0	0,0,0
1053	5.60e-04	1.10e-03	7.46e-04	3,3,5	0.0	0.0	0.0	0,0,0
1054	5.60e-04	1.10e-03	7.46e-04	3,3,5	0.0	0.0	0.0	0,0,0
1055	5.60e-04	1.10e-03	7.46e-04	3,3,5	0.0	0.0	0.0	0,0,0
1056	5.60e-04	1.10e-03	7.46e-04	3,3,5	0.0	0.0	0.0	0,0,0
1057	5.60e-04	1.10e-03	7.46e-04	3,3,5	0.0	0.0	0.0	0,0,0
1058	5.60e-04	1.10e-03	7.46e-04	3,3,5	0.0	0.0	0.0	0,0,0
1059	5.60e-04	1.10e-03	7.46e-04	3,3,5	0.0	0.0	0.0	0,0,0
1060	5.60e-04	1.10e-03	7.46e-04	3,3,5	0.0	0.0	0.0	0,0,0
1061	5.59e-04	1.10e-03	7.46e-04	3,3,5	0.0	0.0	0.0	0,0,0
1062	5.59e-04	1.10e-03	7.46e-04	3,3,5	0.0	0.0	0.0	0,0,0
1063	5.59e-04	1.10e-03	7.45e-04	3,3,5	0.0	0.0	0.0	0,0,0
1064	5.59e-04	1.10e-03	7.45e-04	3,3,5	0.0	0.0	0.0	0,0,0
1065	5.58e-04	1.10e-03	7.44e-04	3,3,5	0.0	0.0	0.0	0,0,0
1066	5.57e-04	1.10e-03	7.43e-04	3,3,5	0.0	0.0	0.0	0,0,0
1067	5.57e-04	1.10e-03	7.42e-04	3,3,5	0.0	0.0	0.0	0,0,0
1068	5.56e-04	1.10e-03	7.42e-04	3,3,5	0.0	0.0	0.0	0,0,0
1069	5.55e-04	1.09e-03	7.41e-04	3,3,5	0.0	0.0	0.0	0,0,0
1070	5.55e-04	1.09e-03	7.40e-04	3,3,5	0.0	0.0	0.0	0,0,0
1071	5.54e-04	1.09e-03	7.39e-04	3,3,5	0.0	0.0	0.0	0,0,0
1072	5.54e-04	1.09e-03	7.39e-04	3,3,5	0.0	0.0	0.0	0,0,0
1073	5.55e-04	1.09e-03	7.41e-04	3,3,5	0.0	0.0	0.0	0,0,0
1074	5.57e-04	1.10e-03	7.43e-04	3,3,5	0.0	0.0	0.0	0,0,0
1075	5.60e-04	1.10e-03	7.47e-04	3,3,5	0.0	0.0	0.0	0,0,0
1076	5.64e-04	1.11e-03	7.52e-04	3,3,5	0.0	0.0	0.0	0,0,0
1077	5.70e-04	1.12e-03	7.59e-04	3,3,5	0.0	0.0	0.0	0,0,0
1078	5.77e-04	1.13e-03	7.69e-04	3,3,5	0.0	0.0	0.0	0,0,0
1079	5.85e-04	1.15e-03	7.80e-04	3,3,5	0.0	0.0	0.0	0,0,0
1080	5.95e-04	1.17e-03	7.94e-04	3,3,5	0.0	0.0	0.0	0,0,0
1081	6.06e-04	1.19e-03	8.09e-04	3,3,5	0.0	0.0	0.0	0,0,0
1082	6.18e-04	1.21e-03	8.24e-04	3,3,5	0.0	0.0	0.0	0,0,0
1083	6.31e-04	1.23e-03	8.42e-04	3,3,5	0.0	0.0	0.0	0,0,0
1084	7.07e-04	1.39e-03	9.43e-04	3,3,5	0.0	0.0	0.0	0,0,0
1085	7.84e-04	1.54e-03	1.05e-03	3,3,5	0.0	0.0	0.0	0,0,0
1086	8.35e-04	1.64e-03	1.11e-03	3,3,5	0.0	0.0	0.0	0,0,0
1087	8.39e-04	1.65e-03	1.12e-03	3,3,5	0.0	0.0	0.0	0,0,0
1088	8.39e-04	1.65e-03	1.12e-03	3,3,5	0.0	0.0	0.0	0,0,0
1089	7.73e-04	1.52e-03	1.03e-03	3,3,5	0.0	0.0	0.0	0,0,0
1090	6.09e-04	1.20e-03	8.13e-04	3,3,5	0.0	0.0	0.0	0,0,0
1091	4.34e-04	8.39e-04	5.79e-04	3,3,5	0.0	0.0	0.0	0,0,0
1092	3.25e-04	6.29e-04	4.33e-04	3,3,5	0.0	0.0	0.0	0,0,0
1093	3.50e-04	6.75e-04	4.67e-04	3,3,5	0.0	0.0	0.0	0,0,0
1094	4.69e-04	9.06e-04	6.26e-04	3,3,5	0.0	0.0	0.0	0,0,0
1095	6.28e-04	1.23e-03	8.37e-04	3,3,5	0.0	0.0	0.0	0,0,0

Codice	Titolo	Pag. 270 di 298
B.16a	Relazione di calcolo delle strutture	

PROGETTO DEFINITIVO
IMPIANTO DI GENERAZIONE DA FONTE RINNOVABILE (FOTOVOLTAICA) - 15_LECCE
POTENZA NOMINALE DC PARI A 40,69 MWP E POTENZA NOMINALE AC PARI A 42,00 MWAC

1096	7.81e-04	1.53e-03	1.04e-03	3,3,5	0.0	0.0	0.0	0,0,0
1097	8.45e-04	1.66e-03	1.13e-03	3,3,5	0.0	0.0	0.0	0,0,0
1098	8.45e-04	1.66e-03	1.13e-03	3,3,5	0.0	0.0	0.0	0,0,0
1099	8.41e-04	1.65e-03	1.12e-03	3,3,5	0.0	0.0	0.0	0,0,0
1100	7.91e-04	1.55e-03	1.05e-03	3,3,5	0.0	0.0	0.0	0,0,0
1101	7.17e-04	1.41e-03	9.56e-04	3,3,5	0.0	0.0	0.0	0,0,0
1102	6.67e-04	1.30e-03	8.89e-04	3,3,5	0.0	0.0	0.0	0,0,0
1103	6.53e-04	1.28e-03	8.71e-04	3,3,5	0.0	0.0	0.0	0,0,0
1104	6.42e-04	1.26e-03	8.56e-04	3,3,5	0.0	0.0	0.0	0,0,0
1105	6.31e-04	1.24e-03	8.42e-04	3,3,5	0.0	0.0	0.0	0,0,0
1106	6.22e-04	1.22e-03	8.29e-04	3,3,5	0.0	0.0	0.0	0,0,0
1107	6.14e-04	1.21e-03	8.18e-04	3,3,5	0.0	0.0	0.0	0,0,0
1108	6.07e-04	1.19e-03	8.09e-04	3,3,5	0.0	0.0	0.0	0,0,0
1109	6.02e-04	1.18e-03	8.02e-04	3,3,5	0.0	0.0	0.0	0,0,0
1110	5.98e-04	1.18e-03	7.97e-04	3,3,5	0.0	0.0	0.0	0,0,0
1111	5.96e-04	1.17e-03	7.94e-04	3,3,5	0.0	0.0	0.0	0,0,0
1112	5.94e-04	1.17e-03	7.92e-04	3,3,5	0.0	0.0	0.0	0,0,0
1113	5.93e-04	1.17e-03	7.91e-04	3,3,5	0.0	0.0	0.0	0,0,0
1114	5.94e-04	1.17e-03	7.92e-04	3,3,5	0.0	0.0	0.0	0,0,0
1115	5.94e-04	1.17e-03	7.92e-04	3,3,5	0.0	0.0	0.0	0,0,0
1116	5.95e-04	1.17e-03	7.93e-04	3,3,5	0.0	0.0	0.0	0,0,0
1117	5.96e-04	1.17e-03	7.94e-04	3,3,5	0.0	0.0	0.0	0,0,0
1118	5.96e-04	1.17e-03	7.95e-04	3,3,5	0.0	0.0	0.0	0,0,0
1119	5.97e-04	1.17e-03	7.96e-04	3,3,5	0.0	0.0	0.0	0,0,0
1120	5.98e-04	1.18e-03	7.97e-04	3,3,5	0.0	0.0	0.0	0,0,0
1121	5.98e-04	1.18e-03	7.98e-04	3,3,5	0.0	0.0	0.0	0,0,0
1122	5.99e-04	1.18e-03	7.98e-04	3,3,5	0.0	0.0	0.0	0,0,0
1123	5.99e-04	1.18e-03	7.99e-04	3,3,5	0.0	0.0	0.0	0,0,0
1124	5.99e-04	1.18e-03	7.99e-04	3,3,5	0.0	0.0	0.0	0,0,0
1125	5.99e-04	1.18e-03	7.99e-04	3,3,5	0.0	0.0	0.0	0,0,0
1126	5.99e-04	1.18e-03	7.99e-04	3,3,5	0.0	0.0	0.0	0,0,0
1127	6.00e-04	1.18e-03	7.99e-04	3,3,5	0.0	0.0	0.0	0,0,0
1128	6.00e-04	1.18e-03	7.99e-04	3,3,5	0.0	0.0	0.0	0,0,0
1129	6.00e-04	1.18e-03	7.99e-04	3,3,5	0.0	0.0	0.0	0,0,0
1130	6.00e-04	1.18e-03	7.99e-04	3,3,5	0.0	0.0	0.0	0,0,0
1131	6.00e-04	1.18e-03	7.99e-04	3,3,5	0.0	0.0	0.0	0,0,0
1132	6.00e-04	1.18e-03	7.99e-04	3,3,5	0.0	0.0	0.0	0,0,0
1133	6.00e-04	1.18e-03	7.99e-04	3,3,5	0.0	0.0	0.0	0,0,0
1134	5.99e-04	1.18e-03	7.99e-04	3,3,5	0.0	0.0	0.0	0,0,0
1135	5.99e-04	1.18e-03	7.99e-04	3,3,5	0.0	0.0	0.0	0,0,0
1136	6.00e-04	1.18e-03	7.99e-04	3,3,5	0.0	0.0	0.0	0,0,0
1137	6.00e-04	1.18e-03	7.99e-04	3,3,5	0.0	0.0	0.0	0,0,0
1138	6.00e-04	1.18e-03	7.99e-04	3,3,5	0.0	0.0	0.0	0,0,0
1139	6.00e-04	1.18e-03	7.99e-04	3,3,5	0.0	0.0	0.0	0,0,0

Codice	Titolo	Pag. 271 di 298
B.16a	Relazione di calcolo delle strutture	

PROGETTO DEFINITIVO
IMPIANTO DI GENERAZIONE DA FONTE RINNOVABILE (FOTOVOLTAICA) - 15_LECCE
POTENZA NOMINALE DC PARI A 40,69 MWP E POTENZA NOMINALE AC PARI A 42,00 MWAC

1140	6.00e-04	1.18e-03	7.99e-04	3,3,5	0.0	0.0	0.0	0,0,0
1141	6.00e-04	1.18e-03	7.99e-04	3,3,5	0.0	0.0	0.0	0,0,0
1142	6.00e-04	1.18e-03	7.99e-04	3,3,5	0.0	0.0	0.0	0,0,0
1143	5.99e-04	1.18e-03	7.99e-04	3,3,5	0.0	0.0	0.0	0,0,0
1144	5.99e-04	1.18e-03	7.99e-04	3,3,5	0.0	0.0	0.0	0,0,0
1145	5.99e-04	1.18e-03	7.99e-04	3,3,5	0.0	0.0	0.0	0,0,0
1146	5.99e-04	1.18e-03	7.99e-04	3,3,5	0.0	0.0	0.0	0,0,0
1147	5.99e-04	1.18e-03	7.98e-04	3,3,5	0.0	0.0	0.0	0,0,0
1148	5.98e-04	1.18e-03	7.98e-04	3,3,5	0.0	0.0	0.0	0,0,0
1149	5.98e-04	1.18e-03	7.97e-04	3,3,5	0.0	0.0	0.0	0,0,0
1150	5.97e-04	1.17e-03	7.96e-04	3,3,5	0.0	0.0	0.0	0,0,0
1151	5.96e-04	1.17e-03	7.95e-04	3,3,5	0.0	0.0	0.0	0,0,0
1152	5.96e-04	1.17e-03	7.94e-04	3,3,5	0.0	0.0	0.0	0,0,0
1153	5.95e-04	1.17e-03	7.93e-04	3,3,5	0.0	0.0	0.0	0,0,0
1154	5.94e-04	1.17e-03	7.92e-04	3,3,5	0.0	0.0	0.0	0,0,0
1155	5.94e-04	1.17e-03	7.92e-04	3,3,5	0.0	0.0	0.0	0,0,0
1156	5.93e-04	1.17e-03	7.91e-04	3,3,5	0.0	0.0	0.0	0,0,0
1157	5.94e-04	1.17e-03	7.92e-04	3,3,5	0.0	0.0	0.0	0,0,0
1158	5.96e-04	1.17e-03	7.94e-04	3,3,5	0.0	0.0	0.0	0,0,0
1159	5.98e-04	1.18e-03	7.97e-04	3,3,5	0.0	0.0	0.0	0,0,0
1160	6.02e-04	1.18e-03	8.02e-04	3,3,5	0.0	0.0	0.0	0,0,0
1161	6.07e-04	1.19e-03	8.09e-04	3,3,5	0.0	0.0	0.0	0,0,0
1162	6.14e-04	1.21e-03	8.18e-04	3,3,5	0.0	0.0	0.0	0,0,0
1163	6.22e-04	1.22e-03	8.29e-04	3,3,5	0.0	0.0	0.0	0,0,0
1164	6.31e-04	1.24e-03	8.42e-04	3,3,5	0.0	0.0	0.0	0,0,0
1165	6.42e-04	1.26e-03	8.56e-04	3,3,5	0.0	0.0	0.0	0,0,0
1166	6.53e-04	1.28e-03	8.71e-04	3,3,5	0.0	0.0	0.0	0,0,0
1167	6.67e-04	1.30e-03	8.89e-04	3,3,5	0.0	0.0	0.0	0,0,0
1168	7.17e-04	1.41e-03	9.56e-04	3,3,5	0.0	0.0	0.0	0,0,0
1169	7.91e-04	1.55e-03	1.05e-03	3,3,5	0.0	0.0	0.0	0,0,0
1170	8.41e-04	1.65e-03	1.12e-03	3,3,5	0.0	0.0	0.0	0,0,0
1171	8.45e-04	1.66e-03	1.13e-03	3,3,5	0.0	0.0	0.0	0,0,0
1172	8.45e-04	1.66e-03	1.13e-03	3,3,5	0.0	0.0	0.0	0,0,0
1173	7.81e-04	1.53e-03	1.04e-03	3,3,5	0.0	0.0	0.0	0,0,0
1174	6.28e-04	1.23e-03	8.37e-04	3,3,5	0.0	0.0	0.0	0,0,0
1175	4.69e-04	9.06e-04	6.26e-04	3,3,5	0.0	0.0	0.0	0,0,0
1176	3.50e-04	6.75e-04	4.67e-04	3,3,5	0.0	0.0	0.0	0,0,0
1177	3.88e-04	7.44e-04	5.18e-04	3,3,5	0.0	0.0	0.0	0,0,0
1178	5.19e-04	1.00e-03	6.92e-04	3,3,5	0.0	0.0	0.0	0,0,0
1179	6.64e-04	1.30e-03	8.85e-04	3,3,5	0.0	0.0	0.0	0,0,0
1180	7.99e-04	1.57e-03	1.06e-03	3,3,5	0.0	0.0	0.0	0,0,0
1181	8.58e-04	1.68e-03	1.14e-03	3,3,5	0.0	0.0	0.0	0,0,0
1182	8.58e-04	1.68e-03	1.14e-03	3,3,5	0.0	0.0	0.0	0,0,0
1183	8.52e-04	1.67e-03	1.14e-03	3,3,5	0.0	0.0	0.0	0,0,0

Codice	Titolo	Pag. 272 di 298
B.16a	Relazione di calcolo delle strutture	

PROGETTO DEFINITIVO
IMPIANTO DI GENERAZIONE DA FONTE RINNOVABILE (FOTOVOLTAICA) - 15_LECCE
POTENZA NOMINALE DC PARI A 40,69 MWP E POTENZA NOMINALE AC PARI A 42,00 MWAC

1184	8.05e-04	1.58e-03	1.07e-03	3,3,5	0.0	0.0	0.0	0,0,0
1185	7.46e-04	1.46e-03	9.95e-04	3,3,5	0.0	0.0	0.0	0,0,0
1186	7.19e-04	1.40e-03	9.58e-04	3,3,5	0.0	0.0	0.0	0,0,0
1187	7.06e-04	1.38e-03	9.42e-04	3,3,5	0.0	0.0	0.0	0,0,0
1188	6.96e-04	1.36e-03	9.28e-04	3,3,5	0.0	0.0	0.0	0,0,0
1189	6.86e-04	1.34e-03	9.14e-04	3,3,5	0.0	0.0	0.0	0,0,0
1190	6.77e-04	1.33e-03	9.03e-04	3,3,5	0.0	0.0	0.0	0,0,0
1191	6.70e-04	1.32e-03	8.93e-04	3,3,5	0.0	0.0	0.0	0,0,0
1192	6.64e-04	1.31e-03	8.85e-04	3,3,5	0.0	0.0	0.0	0,0,0
1193	6.59e-04	1.30e-03	8.79e-04	3,3,5	0.0	0.0	0.0	0,0,0
1194	6.56e-04	1.29e-03	8.75e-04	3,3,5	0.0	0.0	0.0	0,0,0
1195	6.54e-04	1.29e-03	8.72e-04	3,3,5	0.0	0.0	0.0	0,0,0
1196	6.53e-04	1.29e-03	8.71e-04	3,3,5	0.0	0.0	0.0	0,0,0
1197	6.53e-04	1.29e-03	8.71e-04	3,3,5	0.0	0.0	0.0	0,0,0
1198	6.53e-04	1.29e-03	8.71e-04	3,3,5	0.0	0.0	0.0	0,0,0
1199	6.54e-04	1.29e-03	8.72e-04	3,3,5	0.0	0.0	0.0	0,0,0
1200	6.55e-04	1.29e-03	8.73e-04	3,3,5	0.0	0.0	0.0	0,0,0
1201	6.56e-04	1.29e-03	8.75e-04	3,3,5	0.0	0.0	0.0	0,0,0
1202	6.57e-04	1.29e-03	8.76e-04	3,3,5	0.0	0.0	0.0	0,0,0
1203	6.58e-04	1.29e-03	8.77e-04	3,3,5	0.0	0.0	0.0	0,0,0
1204	6.58e-04	1.29e-03	8.78e-04	3,3,5	0.0	0.0	0.0	0,0,0
1205	6.59e-04	1.30e-03	8.78e-04	3,3,5	0.0	0.0	0.0	0,0,0
1206	6.59e-04	1.30e-03	8.79e-04	3,3,5	0.0	0.0	0.0	0,0,0
1207	6.59e-04	1.30e-03	8.79e-04	3,3,5	0.0	0.0	0.0	0,0,0
1208	6.60e-04	1.30e-03	8.80e-04	3,3,5	0.0	0.0	0.0	0,0,0
1209	6.60e-04	1.30e-03	8.80e-04	3,3,5	0.0	0.0	0.0	0,0,0
1210	6.60e-04	1.30e-03	8.80e-04	3,3,5	0.0	0.0	0.0	0,0,0
1211	6.60e-04	1.30e-03	8.80e-04	3,3,5	0.0	0.0	0.0	0,0,0
1212	6.60e-04	1.30e-03	8.80e-04	3,3,5	0.0	0.0	0.0	0,0,0
1213	6.60e-04	1.30e-03	8.80e-04	3,3,5	0.0	0.0	0.0	0,0,0
1214	6.60e-04	1.30e-03	8.80e-04	3,3,5	0.0	0.0	0.0	0,0,0
1215	6.60e-04	1.30e-03	8.80e-04	3,3,5	0.0	0.0	0.0	0,0,0
1216	6.60e-04	1.30e-03	8.80e-04	3,3,5	0.0	0.0	0.0	0,0,0
1217	6.60e-04	1.30e-03	8.80e-04	3,3,5	0.0	0.0	0.0	0,0,0
1218	6.60e-04	1.30e-03	8.80e-04	3,3,5	0.0	0.0	0.0	0,0,0
1219	6.60e-04	1.30e-03	8.80e-04	3,3,5	0.0	0.0	0.0	0,0,0
1220	6.60e-04	1.30e-03	8.80e-04	3,3,5	0.0	0.0	0.0	0,0,0
1221	6.60e-04	1.30e-03	8.80e-04	3,3,5	0.0	0.0	0.0	0,0,0
1222	6.60e-04	1.30e-03	8.80e-04	3,3,5	0.0	0.0	0.0	0,0,0
1223	6.60e-04	1.30e-03	8.80e-04	3,3,5	0.0	0.0	0.0	0,0,0
1224	6.60e-04	1.30e-03	8.80e-04	3,3,5	0.0	0.0	0.0	0,0,0
1225	6.60e-04	1.30e-03	8.80e-04	3,3,5	0.0	0.0	0.0	0,0,0
1226	6.60e-04	1.30e-03	8.80e-04	3,3,5	0.0	0.0	0.0	0,0,0
1227	6.60e-04	1.30e-03	8.80e-04	3,3,5	0.0	0.0	0.0	0,0,0

Codice	Titolo	Pag. 273 di 298
B.16a	Relazione di calcolo delle strutture	

PROGETTO DEFINITIVO
IMPIANTO DI GENERAZIONE DA FONTE RINNOVABILE (FOTOVOLTAICA) - 15_LECCE
POTENZA NOMINALE DC PARI A 40,69 MWP E POTENZA NOMINALE AC PARI A 42,00 MWac

1228	6.60e-04	1.30e-03	8.80e-04	3,3,5	0.0	0.0	0.0	0,0,0
1229	6.60e-04	1.30e-03	8.80e-04	3,3,5	0.0	0.0	0.0	0,0,0
1230	6.59e-04	1.30e-03	8.79e-04	3,3,5	0.0	0.0	0.0	0,0,0
1231	6.59e-04	1.30e-03	8.79e-04	3,3,5	0.0	0.0	0.0	0,0,0
1232	6.59e-04	1.30e-03	8.78e-04	3,3,5	0.0	0.0	0.0	0,0,0
1233	6.58e-04	1.29e-03	8.78e-04	3,3,5	0.0	0.0	0.0	0,0,0
1234	6.58e-04	1.29e-03	8.77e-04	3,3,5	0.0	0.0	0.0	0,0,0
1235	6.57e-04	1.29e-03	8.76e-04	3,3,5	0.0	0.0	0.0	0,0,0
1236	6.56e-04	1.29e-03	8.75e-04	3,3,5	0.0	0.0	0.0	0,0,0
1237	6.55e-04	1.29e-03	8.73e-04	3,3,5	0.0	0.0	0.0	0,0,0
1238	6.54e-04	1.29e-03	8.72e-04	3,3,5	0.0	0.0	0.0	0,0,0
1239	6.53e-04	1.29e-03	8.71e-04	3,3,5	0.0	0.0	0.0	0,0,0
1240	6.53e-04	1.29e-03	8.71e-04	3,3,5	0.0	0.0	0.0	0,0,0
1241	6.53e-04	1.29e-03	8.71e-04	3,3,5	0.0	0.0	0.0	0,0,0
1242	6.54e-04	1.29e-03	8.72e-04	3,3,5	0.0	0.0	0.0	0,0,0
1243	6.56e-04	1.29e-03	8.75e-04	3,3,5	0.0	0.0	0.0	0,0,0
1244	6.59e-04	1.30e-03	8.79e-04	3,3,5	0.0	0.0	0.0	0,0,0
1245	6.64e-04	1.31e-03	8.85e-04	3,3,5	0.0	0.0	0.0	0,0,0
1246	6.70e-04	1.32e-03	8.93e-04	3,3,5	0.0	0.0	0.0	0,0,0
1247	6.77e-04	1.33e-03	9.03e-04	3,3,5	0.0	0.0	0.0	0,0,0
1248	6.86e-04	1.34e-03	9.14e-04	3,3,5	0.0	0.0	0.0	0,0,0
1249	6.96e-04	1.36e-03	9.28e-04	3,3,5	0.0	0.0	0.0	0,0,0
1250	7.06e-04	1.38e-03	9.42e-04	3,3,5	0.0	0.0	0.0	0,0,0
1251	7.19e-04	1.40e-03	9.58e-04	3,3,5	0.0	0.0	0.0	0,0,0
1252	7.46e-04	1.46e-03	9.95e-04	3,3,5	0.0	0.0	0.0	0,0,0
1253	8.05e-04	1.58e-03	1.07e-03	3,3,5	0.0	0.0	0.0	0,0,0
1254	8.52e-04	1.67e-03	1.14e-03	3,3,5	0.0	0.0	0.0	0,0,0
1255	8.58e-04	1.68e-03	1.14e-03	3,3,5	0.0	0.0	0.0	0,0,0
1256	8.58e-04	1.68e-03	1.14e-03	3,3,5	0.0	0.0	0.0	0,0,0
1257	7.99e-04	1.57e-03	1.06e-03	3,3,5	0.0	0.0	0.0	0,0,0
1258	6.64e-04	1.30e-03	8.85e-04	3,3,5	0.0	0.0	0.0	0,0,0
1259	5.19e-04	1.00e-03	6.92e-04	3,3,5	0.0	0.0	0.0	0,0,0
1260	3.88e-04	7.44e-04	5.18e-04	3,3,5	0.0	0.0	0.0	0,0,0
1261	4.34e-04	8.29e-04	5.79e-04	3,3,5	0.0	0.0	0.0	0,0,0
1262	5.75e-04	1.11e-03	7.67e-04	3,3,5	0.0	0.0	0.0	0,0,0
1263	7.13e-04	1.39e-03	9.50e-04	3,3,5	0.0	0.0	0.0	0,0,0
1264	8.28e-04	1.62e-03	1.10e-03	3,3,5	0.0	0.0	0.0	0,0,0
1265	8.80e-04	1.72e-03	1.17e-03	3,3,5	0.0	0.0	0.0	0,0,0
1266	8.80e-04	1.72e-03	1.17e-03	3,3,5	0.0	0.0	0.0	0,0,0
1267	8.74e-04	1.71e-03	1.17e-03	3,3,5	0.0	0.0	0.0	0,0,0
1268	8.36e-04	1.64e-03	1.11e-03	3,3,5	0.0	0.0	0.0	0,0,0
1269	7.98e-04	1.56e-03	1.06e-03	3,3,5	0.0	0.0	0.0	0,0,0
1270	7.80e-04	1.53e-03	1.04e-03	3,3,5	0.0	0.0	0.0	0,0,0
1271	7.69e-04	1.50e-03	1.03e-03	3,3,5	0.0	0.0	0.0	0,0,0

Codice	Titolo	Pag. 274 di 298
B.16a	Relazione di calcolo delle strutture	

PROGETTO DEFINITIVO
IMPIANTO DI GENERAZIONE DA FONTE RINNOVABILE (FOTOVOLTAICA) - 15_LECCE
POTENZA NOMINALE DC PARI A 40,69 MWP E POTENZA NOMINALE AC PARI A 42,00 MWAC

1272	7.59e-04	1.49e-03	1.01e-03	3,3,5	0.0	0.0	0.0	0,0,0
1273	7.50e-04	1.47e-03	1.00e-03	3,3,5	0.0	0.0	0.0	0,0,0
1274	7.43e-04	1.46e-03	9.90e-04	3,3,5	0.0	0.0	0.0	0,0,0
1275	7.36e-04	1.45e-03	9.82e-04	3,3,5	0.0	0.0	0.0	0,0,0
1276	7.31e-04	1.44e-03	9.75e-04	3,3,5	0.0	0.0	0.0	0,0,0
1277	7.28e-04	1.43e-03	9.70e-04	3,3,5	0.0	0.0	0.0	0,0,0
1278	7.25e-04	1.43e-03	9.67e-04	3,3,5	0.0	0.0	0.0	0,0,0
1279	7.24e-04	1.43e-03	9.65e-04	3,3,5	0.0	0.0	0.0	0,0,0
1280	7.24e-04	1.42e-03	9.65e-04	3,3,5	0.0	0.0	0.0	0,0,0
1281	7.24e-04	1.43e-03	9.66e-04	3,3,5	0.0	0.0	0.0	0,0,0
1282	7.25e-04	1.43e-03	9.67e-04	3,3,5	0.0	0.0	0.0	0,0,0
1283	7.26e-04	1.43e-03	9.68e-04	3,3,5	0.0	0.0	0.0	0,0,0
1284	7.27e-04	1.43e-03	9.69e-04	3,3,5	0.0	0.0	0.0	0,0,0
1285	7.28e-04	1.43e-03	9.71e-04	3,3,5	0.0	0.0	0.0	0,0,0
1286	7.29e-04	1.43e-03	9.72e-04	3,3,5	0.0	0.0	0.0	0,0,0
1287	7.30e-04	1.44e-03	9.73e-04	3,3,5	0.0	0.0	0.0	0,0,0
1288	7.31e-04	1.44e-03	9.74e-04	3,3,5	0.0	0.0	0.0	0,0,0
1289	7.31e-04	1.44e-03	9.75e-04	3,3,5	0.0	0.0	0.0	0,0,0
1290	7.32e-04	1.44e-03	9.75e-04	3,3,5	0.0	0.0	0.0	0,0,0
1291	7.32e-04	1.44e-03	9.76e-04	3,3,5	0.0	0.0	0.0	0,0,0
1292	7.32e-04	1.44e-03	9.76e-04	3,3,5	0.0	0.0	0.0	0,0,0
1293	7.32e-04	1.44e-03	9.76e-04	3,3,5	0.0	0.0	0.0	0,0,0
1294	7.32e-04	1.44e-03	9.77e-04	3,3,5	0.0	0.0	0.0	0,0,0
1295	7.33e-04	1.44e-03	9.77e-04	3,3,5	0.0	0.0	0.0	0,0,0
1296	7.33e-04	1.44e-03	9.77e-04	3,3,5	0.0	0.0	0.0	0,0,0
1297	7.33e-04	1.44e-03	9.77e-04	3,3,5	0.0	0.0	0.0	0,0,0
1298	7.33e-04	1.44e-03	9.77e-04	3,3,5	0.0	0.0	0.0	0,0,0
1299	7.33e-04	1.44e-03	9.77e-04	3,3,5	0.0	0.0	0.0	0,0,0
1300	7.33e-04	1.44e-03	9.77e-04	3,3,5	0.0	0.0	0.0	0,0,0
1301	7.33e-04	1.44e-03	9.77e-04	3,3,5	0.0	0.0	0.0	0,0,0
1302	7.33e-04	1.44e-03	9.77e-04	3,3,5	0.0	0.0	0.0	0,0,0
1303	7.33e-04	1.44e-03	9.77e-04	3,3,5	0.0	0.0	0.0	0,0,0
1304	7.33e-04	1.44e-03	9.77e-04	3,3,5	0.0	0.0	0.0	0,0,0
1305	7.33e-04	1.44e-03	9.77e-04	3,3,5	0.0	0.0	0.0	0,0,0
1306	7.33e-04	1.44e-03	9.77e-04	3,3,5	0.0	0.0	0.0	0,0,0
1307	7.33e-04	1.44e-03	9.77e-04	3,3,5	0.0	0.0	0.0	0,0,0
1308	7.33e-04	1.44e-03	9.77e-04	3,3,5	0.0	0.0	0.0	0,0,0
1309	7.33e-04	1.44e-03	9.77e-04	3,3,5	0.0	0.0	0.0	0,0,0
1310	7.33e-04	1.44e-03	9.77e-04	3,3,5	0.0	0.0	0.0	0,0,0
1311	7.32e-04	1.44e-03	9.77e-04	3,3,5	0.0	0.0	0.0	0,0,0
1312	7.32e-04	1.44e-03	9.76e-04	3,3,5	0.0	0.0	0.0	0,0,0
1313	7.32e-04	1.44e-03	9.76e-04	3,3,5	0.0	0.0	0.0	0,0,0
1314	7.32e-04	1.44e-03	9.76e-04	3,3,5	0.0	0.0	0.0	0,0,0
1315	7.32e-04	1.44e-03	9.75e-04	3,3,5	0.0	0.0	0.0	0,0,0

Codice	Titolo	Pag. 275 di 298
B.16a	Relazione di calcolo delle strutture	

PROGETTO DEFINITIVO
IMPIANTO DI GENERAZIONE DA FONTE RINNOVABILE (FOTOVOLTAICA) - 15_LECCE
POTENZA NOMINALE DC PARI A 40,69 MWP E POTENZA NOMINALE AC PARI A 42,00 MWac

1316	7.31e-04	1.44e-03	9.75e-04	3,3,5	0.0	0.0	0.0	0,0,0
1317	7.31e-04	1.44e-03	9.74e-04	3,3,5	0.0	0.0	0.0	0,0,0
1318	7.30e-04	1.44e-03	9.73e-04	3,3,5	0.0	0.0	0.0	0,0,0
1319	7.29e-04	1.43e-03	9.72e-04	3,3,5	0.0	0.0	0.0	0,0,0
1320	7.28e-04	1.43e-03	9.71e-04	3,3,5	0.0	0.0	0.0	0,0,0
1321	7.27e-04	1.43e-03	9.69e-04	3,3,5	0.0	0.0	0.0	0,0,0
1322	7.26e-04	1.43e-03	9.68e-04	3,3,5	0.0	0.0	0.0	0,0,0
1323	7.25e-04	1.43e-03	9.67e-04	3,3,5	0.0	0.0	0.0	0,0,0
1324	7.24e-04	1.43e-03	9.66e-04	3,3,5	0.0	0.0	0.0	0,0,0
1325	7.24e-04	1.42e-03	9.65e-04	3,3,5	0.0	0.0	0.0	0,0,0
1326	7.24e-04	1.43e-03	9.65e-04	3,3,5	0.0	0.0	0.0	0,0,0
1327	7.25e-04	1.43e-03	9.67e-04	3,3,5	0.0	0.0	0.0	0,0,0
1328	7.28e-04	1.43e-03	9.70e-04	3,3,5	0.0	0.0	0.0	0,0,0
1329	7.31e-04	1.44e-03	9.75e-04	3,3,5	0.0	0.0	0.0	0,0,0
1330	7.36e-04	1.45e-03	9.82e-04	3,3,5	0.0	0.0	0.0	0,0,0
1331	7.43e-04	1.46e-03	9.90e-04	3,3,5	0.0	0.0	0.0	0,0,0
1332	7.50e-04	1.47e-03	1.00e-03	3,3,5	0.0	0.0	0.0	0,0,0
1333	7.59e-04	1.49e-03	1.01e-03	3,3,5	0.0	0.0	0.0	0,0,0
1334	7.69e-04	1.50e-03	1.03e-03	3,3,5	0.0	0.0	0.0	0,0,0
1335	7.80e-04	1.53e-03	1.04e-03	3,3,5	0.0	0.0	0.0	0,0,0
1336	7.98e-04	1.56e-03	1.06e-03	3,3,5	0.0	0.0	0.0	0,0,0
1337	8.36e-04	1.64e-03	1.11e-03	3,3,5	0.0	0.0	0.0	0,0,0
1338	8.74e-04	1.71e-03	1.17e-03	3,3,5	0.0	0.0	0.0	0,0,0
1339	8.80e-04	1.72e-03	1.17e-03	3,3,5	0.0	0.0	0.0	0,0,0
1340	8.80e-04	1.72e-03	1.17e-03	3,3,5	0.0	0.0	0.0	0,0,0
1341	8.28e-04	1.62e-03	1.10e-03	3,3,5	0.0	0.0	0.0	0,0,0
1342	7.13e-04	1.39e-03	9.50e-04	3,3,5	0.0	0.0	0.0	0,0,0
1343	5.75e-04	1.11e-03	7.67e-04	3,3,5	0.0	0.0	0.0	0,0,0
1344	4.34e-04	8.29e-04	5.79e-04	3,3,5	0.0	0.0	0.0	0,0,0
1345	4.84e-04	9.20e-04	6.46e-04	3,3,5	0.0	0.0	0.0	0,0,0
1346	6.30e-04	1.21e-03	8.40e-04	3,3,5	0.0	0.0	0.0	0,0,0
1347	7.66e-04	1.49e-03	1.02e-03	3,3,5	0.0	0.0	0.0	0,0,0
1348	8.69e-04	1.70e-03	1.16e-03	3,3,5	0.0	0.0	0.0	0,0,0
1349	9.13e-04	1.79e-03	1.22e-03	3,3,5	0.0	0.0	0.0	0,0,0
1350	9.13e-04	1.79e-03	1.22e-03	3,3,5	0.0	0.0	0.0	0,0,0
1351	9.08e-04	1.78e-03	1.21e-03	3,3,5	0.0	0.0	0.0	0,0,0
1352	8.80e-04	1.72e-03	1.17e-03	3,3,5	0.0	0.0	0.0	0,0,0
1353	8.54e-04	1.67e-03	1.14e-03	3,3,5	0.0	0.0	0.0	0,0,0
1354	8.39e-04	1.64e-03	1.12e-03	3,3,5	0.0	0.0	0.0	0,0,0
1355	8.29e-04	1.62e-03	1.11e-03	3,3,5	0.0	0.0	0.0	0,0,0
1356	8.20e-04	1.61e-03	1.09e-03	3,3,5	0.0	0.0	0.0	0,0,0
1357	8.12e-04	1.59e-03	1.08e-03	3,3,5	0.0	0.0	0.0	0,0,0
1358	8.06e-04	1.58e-03	1.07e-03	3,3,5	0.0	0.0	0.0	0,0,0
1359	8.01e-04	1.57e-03	1.07e-03	3,3,5	0.0	0.0	0.0	0,0,0

Codice	Titolo	Pag. 276 di 298
B.16a	Relazione di calcolo delle strutture	

PROGETTO DEFINITIVO
IMPIANTO DI GENERAZIONE DA FONTE RINNOVABILE (FOTOVOLTAICA) - 15_LECCE
POTENZA NOMINALE DC PARI A 40,69 MWP E POTENZA NOMINALE AC PARI A 42,00 MWAC

1360	7.97e-04	1.57e-03	1.06e-03	3,3,5	0.0	0.0	0.0	0,0,0
1361	7.94e-04	1.56e-03	1.06e-03	3,3,5	0.0	0.0	0.0	0,0,0
1362	7.93e-04	1.56e-03	1.06e-03	3,3,5	0.0	0.0	0.0	0,0,0
1363	7.93e-04	1.56e-03	1.06e-03	3,3,5	0.0	0.0	0.0	0,0,0
1364	7.93e-04	1.56e-03	1.06e-03	3,3,5	0.0	0.0	0.0	0,0,0
1365	7.94e-04	1.56e-03	1.06e-03	3,3,5	0.0	0.0	0.0	0,0,0
1366	7.95e-04	1.57e-03	1.06e-03	3,3,5	0.0	0.0	0.0	0,0,0
1367	7.97e-04	1.57e-03	1.06e-03	3,3,5	0.0	0.0	0.0	0,0,0
1368	7.98e-04	1.57e-03	1.06e-03	3,3,5	0.0	0.0	0.0	0,0,0
1369	7.99e-04	1.57e-03	1.07e-03	3,3,5	0.0	0.0	0.0	0,0,0
1370	8.00e-04	1.57e-03	1.07e-03	3,3,5	0.0	0.0	0.0	0,0,0
1371	8.01e-04	1.58e-03	1.07e-03	3,3,5	0.0	0.0	0.0	0,0,0
1372	8.02e-04	1.58e-03	1.07e-03	3,3,5	0.0	0.0	0.0	0,0,0
1373	8.02e-04	1.58e-03	1.07e-03	3,3,5	0.0	0.0	0.0	0,0,0
1374	8.03e-04	1.58e-03	1.07e-03	3,3,5	0.0	0.0	0.0	0,0,0
1375	8.03e-04	1.58e-03	1.07e-03	3,3,5	0.0	0.0	0.0	0,0,0
1376	8.04e-04	1.58e-03	1.07e-03	3,3,5	0.0	0.0	0.0	0,0,0
1377	8.04e-04	1.58e-03	1.07e-03	3,3,5	0.0	0.0	0.0	0,0,0
1378	8.04e-04	1.58e-03	1.07e-03	3,3,5	0.0	0.0	0.0	0,0,0
1379	8.04e-04	1.58e-03	1.07e-03	3,3,5	0.0	0.0	0.0	0,0,0
1380	8.04e-04	1.58e-03	1.07e-03	3,3,5	0.0	0.0	0.0	0,0,0
1381	8.04e-04	1.58e-03	1.07e-03	3,3,5	0.0	0.0	0.0	0,0,0
1382	8.04e-04	1.58e-03	1.07e-03	3,3,5	0.0	0.0	0.0	0,0,0
1383	8.04e-04	1.58e-03	1.07e-03	3,3,5	0.0	0.0	0.0	0,0,0
1384	8.04e-04	1.58e-03	1.07e-03	3,3,5	0.0	0.0	0.0	0,0,0
1385	8.04e-04	1.58e-03	1.07e-03	3,3,5	0.0	0.0	0.0	0,0,0
1386	8.04e-04	1.58e-03	1.07e-03	3,3,5	0.0	0.0	0.0	0,0,0
1387	8.04e-04	1.58e-03	1.07e-03	3,3,5	0.0	0.0	0.0	0,0,0
1388	8.04e-04	1.58e-03	1.07e-03	3,3,5	0.0	0.0	0.0	0,0,0
1389	8.04e-04	1.58e-03	1.07e-03	3,3,5	0.0	0.0	0.0	0,0,0
1390	8.04e-04	1.58e-03	1.07e-03	3,3,5	0.0	0.0	0.0	0,0,0
1391	8.04e-04	1.58e-03	1.07e-03	3,3,5	0.0	0.0	0.0	0,0,0
1392	8.04e-04	1.58e-03	1.07e-03	3,3,5	0.0	0.0	0.0	0,0,0
1393	8.04e-04	1.58e-03	1.07e-03	3,3,5	0.0	0.0	0.0	0,0,0
1394	8.04e-04	1.58e-03	1.07e-03	3,3,5	0.0	0.0	0.0	0,0,0
1395	8.04e-04	1.58e-03	1.07e-03	3,3,5	0.0	0.0	0.0	0,0,0
1396	8.04e-04	1.58e-03	1.07e-03	3,3,5	0.0	0.0	0.0	0,0,0
1397	8.04e-04	1.58e-03	1.07e-03	3,3,5	0.0	0.0	0.0	0,0,0
1398	8.03e-04	1.58e-03	1.07e-03	3,3,5	0.0	0.0	0.0	0,0,0
1399	8.03e-04	1.58e-03	1.07e-03	3,3,5	0.0	0.0	0.0	0,0,0
1400	8.02e-04	1.58e-03	1.07e-03	3,3,5	0.0	0.0	0.0	0,0,0
1401	8.02e-04	1.58e-03	1.07e-03	3,3,5	0.0	0.0	0.0	0,0,0
1402	8.01e-04	1.58e-03	1.07e-03	3,3,5	0.0	0.0	0.0	0,0,0
1403	8.00e-04	1.57e-03	1.07e-03	3,3,5	0.0	0.0	0.0	0,0,0

Codice	Titolo	Pag. 277 di 298
B.16a	Relazione di calcolo delle strutture	

PROGETTO DEFINITIVO
IMPIANTO DI GENERAZIONE DA FONTE RINNOVABILE (FOTOVOLTAICA) - 15_LECCE
POTENZA NOMINALE DC PARI A 40,69 MWP E POTENZA NOMINALE AC PARI A 42,00 MWac

1404	7.99e-04	1.57e-03	1.07e-03	3,3,5	0.0	0.0	0.0	0,0,0
1405	7.98e-04	1.57e-03	1.06e-03	3,3,5	0.0	0.0	0.0	0,0,0
1406	7.97e-04	1.57e-03	1.06e-03	3,3,5	0.0	0.0	0.0	0,0,0
1407	7.95e-04	1.57e-03	1.06e-03	3,3,5	0.0	0.0	0.0	0,0,0
1408	7.94e-04	1.56e-03	1.06e-03	3,3,5	0.0	0.0	0.0	0,0,0
1409	7.93e-04	1.56e-03	1.06e-03	3,3,5	0.0	0.0	0.0	0,0,0
1410	7.93e-04	1.56e-03	1.06e-03	3,3,5	0.0	0.0	0.0	0,0,0
1411	7.93e-04	1.56e-03	1.06e-03	3,3,5	0.0	0.0	0.0	0,0,0
1412	7.94e-04	1.56e-03	1.06e-03	3,3,5	0.0	0.0	0.0	0,0,0
1413	7.97e-04	1.57e-03	1.06e-03	3,3,5	0.0	0.0	0.0	0,0,0
1414	8.01e-04	1.57e-03	1.07e-03	3,3,5	0.0	0.0	0.0	0,0,0
1415	8.06e-04	1.58e-03	1.07e-03	3,3,5	0.0	0.0	0.0	0,0,0
1416	8.12e-04	1.59e-03	1.08e-03	3,3,5	0.0	0.0	0.0	0,0,0
1417	8.20e-04	1.61e-03	1.09e-03	3,3,5	0.0	0.0	0.0	0,0,0
1418	8.29e-04	1.62e-03	1.11e-03	3,3,5	0.0	0.0	0.0	0,0,0
1419	8.39e-04	1.64e-03	1.12e-03	3,3,5	0.0	0.0	0.0	0,0,0
1420	8.54e-04	1.67e-03	1.14e-03	3,3,5	0.0	0.0	0.0	0,0,0
1421	8.80e-04	1.72e-03	1.17e-03	3,3,5	0.0	0.0	0.0	0,0,0
1422	9.08e-04	1.78e-03	1.21e-03	3,3,5	0.0	0.0	0.0	0,0,0
1423	9.13e-04	1.79e-03	1.22e-03	3,3,5	0.0	0.0	0.0	0,0,0
1424	9.13e-04	1.79e-03	1.22e-03	3,3,5	0.0	0.0	0.0	0,0,0
1425	8.69e-04	1.70e-03	1.16e-03	3,3,5	0.0	0.0	0.0	0,0,0
1426	7.66e-04	1.49e-03	1.02e-03	3,3,5	0.0	0.0	0.0	0,0,0
1427	6.30e-04	1.21e-03	8.40e-04	3,3,5	0.0	0.0	0.0	0,0,0
1428	4.84e-04	9.20e-04	6.46e-04	3,3,5	0.0	0.0	0.0	0,0,0
1429	5.21e-04	9.85e-04	6.95e-04	3,3,5	0.0	0.0	0.0	0,0,0
1430	6.73e-04	1.30e-03	8.97e-04	3,3,5	0.0	0.0	0.0	0,0,0
1431	8.12e-04	1.58e-03	1.08e-03	3,3,5	0.0	0.0	0.0	0,0,0
1432	9.07e-04	1.77e-03	1.21e-03	3,3,5	0.0	0.0	0.0	0,0,0
1433	9.46e-04	1.85e-03	1.26e-03	3,3,5	0.0	0.0	0.0	0,0,0
1434	9.45e-04	1.85e-03	1.26e-03	3,3,5	0.0	0.0	0.0	0,0,0
1435	9.41e-04	1.84e-03	1.25e-03	3,3,5	0.0	0.0	0.0	0,0,0
1436	9.17e-04	1.79e-03	1.22e-03	3,3,5	0.0	0.0	0.0	0,0,0
1437	8.95e-04	1.75e-03	1.19e-03	3,3,5	0.0	0.0	0.0	0,0,0
1438	8.80e-04	1.72e-03	1.17e-03	3,3,5	0.0	0.0	0.0	0,0,0
1439	8.70e-04	1.70e-03	1.16e-03	3,3,5	0.0	0.0	0.0	0,0,0
1440	8.62e-04	1.69e-03	1.15e-03	3,3,5	0.0	0.0	0.0	0,0,0
1441	8.56e-04	1.68e-03	1.14e-03	3,3,5	0.0	0.0	0.0	0,0,0
1442	8.51e-04	1.67e-03	1.13e-03	3,3,5	0.0	0.0	0.0	0,0,0
1443	8.47e-04	1.66e-03	1.13e-03	3,3,5	0.0	0.0	0.0	0,0,0
1444	8.44e-04	1.66e-03	1.13e-03	3,3,5	0.0	0.0	0.0	0,0,0
1445	8.43e-04	1.66e-03	1.12e-03	3,3,5	0.0	0.0	0.0	0,0,0
1446	8.42e-04	1.66e-03	1.12e-03	3,3,5	0.0	0.0	0.0	0,0,0
1447	8.43e-04	1.66e-03	1.12e-03	3,3,5	0.0	0.0	0.0	0,0,0

Codice	Titolo	Pag. 278 di 298
B.16a	Relazione di calcolo delle strutture	

PROGETTO DEFINITIVO
IMPIANTO DI GENERAZIONE DA FONTE RINNOVABILE (FOTOVOLTAICA) - 15_LECCE
POTENZA NOMINALE DC PARI A 40,69 MWP E POTENZA NOMINALE AC PARI A 42,00 MWAC

1448	8.44e-04	1.66e-03	1.13e-03	3,3,5	0.0	0.0	0.0	0,0,0
1449	8.46e-04	1.66e-03	1.13e-03	3,3,5	0.0	0.0	0.0	0,0,0
1450	8.47e-04	1.67e-03	1.13e-03	3,3,5	0.0	0.0	0.0	0,0,0
1451	8.49e-04	1.67e-03	1.13e-03	3,3,5	0.0	0.0	0.0	0,0,0
1452	8.50e-04	1.67e-03	1.13e-03	3,3,5	0.0	0.0	0.0	0,0,0
1453	8.52e-04	1.67e-03	1.14e-03	3,3,5	0.0	0.0	0.0	0,0,0
1454	8.53e-04	1.68e-03	1.14e-03	3,3,5	0.0	0.0	0.0	0,0,0
1455	8.54e-04	1.68e-03	1.14e-03	3,3,5	0.0	0.0	0.0	0,0,0
1456	8.55e-04	1.68e-03	1.14e-03	3,3,5	0.0	0.0	0.0	0,0,0
1457	8.55e-04	1.68e-03	1.14e-03	3,3,5	0.0	0.0	0.0	0,0,0
1458	8.56e-04	1.68e-03	1.14e-03	3,3,5	0.0	0.0	0.0	0,0,0
1459	8.56e-04	1.68e-03	1.14e-03	3,3,5	0.0	0.0	0.0	0,0,0
1460	8.56e-04	1.68e-03	1.14e-03	3,3,5	0.0	0.0	0.0	0,0,0
1461	8.56e-04	1.68e-03	1.14e-03	3,3,5	0.0	0.0	0.0	0,0,0
1462	8.57e-04	1.68e-03	1.14e-03	3,3,5	0.0	0.0	0.0	0,0,0
1463	8.57e-04	1.68e-03	1.14e-03	3,3,5	0.0	0.0	0.0	0,0,0
1464	8.57e-04	1.68e-03	1.14e-03	3,3,5	0.0	0.0	0.0	0,0,0
1465	8.57e-04	1.68e-03	1.14e-03	3,3,5	0.0	0.0	0.0	0,0,0
1466	8.57e-04	1.68e-03	1.14e-03	3,3,5	0.0	0.0	0.0	0,0,0
1467	8.57e-04	1.68e-03	1.14e-03	3,3,5	0.0	0.0	0.0	0,0,0
1468	8.57e-04	1.68e-03	1.14e-03	3,3,5	0.0	0.0	0.0	0,0,0
1469	8.57e-04	1.68e-03	1.14e-03	3,3,5	0.0	0.0	0.0	0,0,0
1470	8.57e-04	1.68e-03	1.14e-03	3,3,5	0.0	0.0	0.0	0,0,0
1471	8.57e-04	1.68e-03	1.14e-03	3,3,5	0.0	0.0	0.0	0,0,0
1472	8.57e-04	1.68e-03	1.14e-03	3,3,5	0.0	0.0	0.0	0,0,0
1473	8.57e-04	1.68e-03	1.14e-03	3,3,5	0.0	0.0	0.0	0,0,0
1474	8.57e-04	1.68e-03	1.14e-03	3,3,5	0.0	0.0	0.0	0,0,0
1475	8.57e-04	1.68e-03	1.14e-03	3,3,5	0.0	0.0	0.0	0,0,0
1476	8.57e-04	1.68e-03	1.14e-03	3,3,5	0.0	0.0	0.0	0,0,0
1477	8.57e-04	1.68e-03	1.14e-03	3,3,5	0.0	0.0	0.0	0,0,0
1478	8.57e-04	1.68e-03	1.14e-03	3,3,5	0.0	0.0	0.0	0,0,0
1479	8.57e-04	1.68e-03	1.14e-03	3,3,5	0.0	0.0	0.0	0,0,0
1480	8.56e-04	1.68e-03	1.14e-03	3,3,5	0.0	0.0	0.0	0,0,0
1481	8.56e-04	1.68e-03	1.14e-03	3,3,5	0.0	0.0	0.0	0,0,0
1482	8.56e-04	1.68e-03	1.14e-03	3,3,5	0.0	0.0	0.0	0,0,0
1483	8.56e-04	1.68e-03	1.14e-03	3,3,5	0.0	0.0	0.0	0,0,0
1484	8.55e-04	1.68e-03	1.14e-03	3,3,5	0.0	0.0	0.0	0,0,0
1485	8.55e-04	1.68e-03	1.14e-03	3,3,5	0.0	0.0	0.0	0,0,0
1486	8.54e-04	1.68e-03	1.14e-03	3,3,5	0.0	0.0	0.0	0,0,0
1487	8.53e-04	1.68e-03	1.14e-03	3,3,5	0.0	0.0	0.0	0,0,0
1488	8.52e-04	1.67e-03	1.14e-03	3,3,5	0.0	0.0	0.0	0,0,0
1489	8.50e-04	1.67e-03	1.13e-03	3,3,5	0.0	0.0	0.0	0,0,0
1490	8.49e-04	1.67e-03	1.13e-03	3,3,5	0.0	0.0	0.0	0,0,0
1491	8.47e-04	1.67e-03	1.13e-03	3,3,5	0.0	0.0	0.0	0,0,0

Codice	Titolo	Pag. 279 di 298
B.16a	Relazione di calcolo delle strutture	

PROGETTO DEFINITIVO
IMPIANTO DI GENERAZIONE DA FONTE RINNOVABILE (FOTOVOLTAICA) - 15_LECCE
POTENZA NOMINALE DC PARI A 40,69 MWP E POTENZA NOMINALE AC PARI A 42,00 MWAC

1492	8.46e-04	1.66e-03	1.13e-03	3,3,5	0.0	0.0	0.0	0,0,0
1493	8.44e-04	1.66e-03	1.13e-03	3,3,5	0.0	0.0	0.0	0,0,0
1494	8.43e-04	1.66e-03	1.12e-03	3,3,5	0.0	0.0	0.0	0,0,0
1495	8.42e-04	1.66e-03	1.12e-03	3,3,5	0.0	0.0	0.0	0,0,0
1496	8.43e-04	1.66e-03	1.12e-03	3,3,5	0.0	0.0	0.0	0,0,0
1497	8.44e-04	1.66e-03	1.13e-03	3,3,5	0.0	0.0	0.0	0,0,0
1498	8.47e-04	1.66e-03	1.13e-03	3,3,5	0.0	0.0	0.0	0,0,0
1499	8.51e-04	1.67e-03	1.13e-03	3,3,5	0.0	0.0	0.0	0,0,0
1500	8.56e-04	1.68e-03	1.14e-03	3,3,5	0.0	0.0	0.0	0,0,0
1501	8.62e-04	1.69e-03	1.15e-03	3,3,5	0.0	0.0	0.0	0,0,0
1502	8.70e-04	1.70e-03	1.16e-03	3,3,5	0.0	0.0	0.0	0,0,0
1503	8.80e-04	1.72e-03	1.17e-03	3,3,5	0.0	0.0	0.0	0,0,0
1504	8.95e-04	1.75e-03	1.19e-03	3,3,5	0.0	0.0	0.0	0,0,0
1505	9.17e-04	1.79e-03	1.22e-03	3,3,5	0.0	0.0	0.0	0,0,0
1506	9.41e-04	1.84e-03	1.25e-03	3,3,5	0.0	0.0	0.0	0,0,0
1507	9.45e-04	1.85e-03	1.26e-03	3,3,5	0.0	0.0	0.0	0,0,0
1508	9.46e-04	1.85e-03	1.26e-03	3,3,5	0.0	0.0	0.0	0,0,0
1509	9.07e-04	1.77e-03	1.21e-03	3,3,5	0.0	0.0	0.0	0,0,0
1510	8.12e-04	1.58e-03	1.08e-03	3,3,5	0.0	0.0	0.0	0,0,0
1511	6.73e-04	1.30e-03	8.97e-04	3,3,5	0.0	0.0	0.0	0,0,0
1512	5.21e-04	9.85e-04	6.95e-04	3,3,5	0.0	0.0	0.0	0,0,0
1513	5.32e-04	1.00e-03	7.10e-04	3,3,5	0.0	0.0	0.0	0,0,0
1514	6.93e-04	1.34e-03	9.24e-04	3,3,5	0.0	0.0	0.0	0,0,0
1515	8.37e-04	1.63e-03	1.12e-03	3,3,5	0.0	0.0	0.0	0,0,0
1516	9.26e-04	1.81e-03	1.24e-03	3,3,5	0.0	0.0	0.0	0,0,0
1517	9.58e-04	1.87e-03	1.28e-03	3,3,5	0.0	0.0	0.0	0,0,0
1518	9.58e-04	1.87e-03	1.28e-03	3,3,5	0.0	0.0	0.0	0,0,0
1519	9.49e-04	1.86e-03	1.27e-03	3,3,5	0.0	0.0	0.0	0,0,0
1520	9.24e-04	1.80e-03	1.23e-03	3,3,5	0.0	0.0	0.0	0,0,0
1521	8.99e-04	1.76e-03	1.20e-03	3,3,5	0.0	0.0	0.0	0,0,0
1522	8.83e-04	1.73e-03	1.18e-03	3,3,5	0.0	0.0	0.0	0,0,0
1523	8.72e-04	1.71e-03	1.16e-03	3,3,5	0.0	0.0	0.0	0,0,0
1524	8.64e-04	1.70e-03	1.15e-03	3,3,5	0.0	0.0	0.0	0,0,0
1525	8.59e-04	1.69e-03	1.14e-03	3,3,5	0.0	0.0	0.0	0,0,0
1526	8.55e-04	1.68e-03	1.14e-03	3,3,5	0.0	0.0	0.0	0,0,0
1527	8.52e-04	1.68e-03	1.14e-03	3,3,5	0.0	0.0	0.0	0,0,0
1528	8.51e-04	1.67e-03	1.13e-03	3,3,5	0.0	0.0	0.0	0,0,0
1529	8.51e-04	1.67e-03	1.13e-03	3,3,5	0.0	0.0	0.0	0,0,0
1530	8.52e-04	1.68e-03	1.14e-03	3,3,5	0.0	0.0	0.0	0,0,0
1531	8.53e-04	1.68e-03	1.14e-03	3,3,5	0.0	0.0	0.0	0,0,0
1532	8.55e-04	1.68e-03	1.14e-03	3,3,5	0.0	0.0	0.0	0,0,0
1533	8.57e-04	1.69e-03	1.14e-03	3,3,5	0.0	0.0	0.0	0,0,0
1534	8.58e-04	1.69e-03	1.14e-03	3,3,5	0.0	0.0	0.0	0,0,0
1535	8.60e-04	1.69e-03	1.15e-03	3,3,5	0.0	0.0	0.0	0,0,0

Codice	Titolo	Pag. 280 di 298
B.16a	Relazione di calcolo delle strutture	

PROGETTO DEFINITIVO
IMPIANTO DI GENERAZIONE DA FONTE RINNOVABILE (FOTOVOLTAICA) - 15_LECCE
POTENZA NOMINALE DC PARI A 40,69 MWP E POTENZA NOMINALE AC PARI A 42,00 MWAC

1536	8.62e-04	1.69e-03	1.15e-03	3,3,5	0.0	0.0	0.0	0,0,0
1537	8.63e-04	1.70e-03	1.15e-03	3,3,5	0.0	0.0	0.0	0,0,0
1538	8.64e-04	1.70e-03	1.15e-03	3,3,5	0.0	0.0	0.0	0,0,0
1539	8.65e-04	1.70e-03	1.15e-03	3,3,5	0.0	0.0	0.0	0,0,0
1540	8.66e-04	1.70e-03	1.15e-03	3,3,5	0.0	0.0	0.0	0,0,0
1541	8.67e-04	1.70e-03	1.16e-03	3,3,5	0.0	0.0	0.0	0,0,0
1542	8.67e-04	1.70e-03	1.16e-03	3,3,5	0.0	0.0	0.0	0,0,0
1543	8.68e-04	1.70e-03	1.16e-03	3,3,5	0.0	0.0	0.0	0,0,0
1544	8.68e-04	1.70e-03	1.16e-03	3,3,5	0.0	0.0	0.0	0,0,0
1545	8.68e-04	1.71e-03	1.16e-03	3,3,5	0.0	0.0	0.0	0,0,0
1546	8.68e-04	1.71e-03	1.16e-03	3,3,5	0.0	0.0	0.0	0,0,0
1547	8.68e-04	1.71e-03	1.16e-03	3,3,5	0.0	0.0	0.0	0,0,0
1548	8.68e-04	1.71e-03	1.16e-03	3,3,5	0.0	0.0	0.0	0,0,0
1549	8.68e-04	1.71e-03	1.16e-03	3,3,5	0.0	0.0	0.0	0,0,0
1550	8.68e-04	1.71e-03	1.16e-03	3,3,5	0.0	0.0	0.0	0,0,0
1551	8.68e-04	1.71e-03	1.16e-03	3,3,5	0.0	0.0	0.0	0,0,0
1552	8.68e-04	1.71e-03	1.16e-03	3,3,5	0.0	0.0	0.0	0,0,0
1553	8.68e-04	1.71e-03	1.16e-03	3,3,5	0.0	0.0	0.0	0,0,0
1554	8.68e-04	1.71e-03	1.16e-03	3,3,5	0.0	0.0	0.0	0,0,0
1555	8.68e-04	1.71e-03	1.16e-03	3,3,5	0.0	0.0	0.0	0,0,0
1556	8.68e-04	1.71e-03	1.16e-03	3,3,5	0.0	0.0	0.0	0,0,0
1557	8.68e-04	1.71e-03	1.16e-03	3,3,5	0.0	0.0	0.0	0,0,0
1558	8.68e-04	1.71e-03	1.16e-03	3,3,5	0.0	0.0	0.0	0,0,0
1559	8.68e-04	1.71e-03	1.16e-03	3,3,5	0.0	0.0	0.0	0,0,0
1560	8.68e-04	1.71e-03	1.16e-03	3,3,5	0.0	0.0	0.0	0,0,0
1561	8.68e-04	1.71e-03	1.16e-03	3,3,5	0.0	0.0	0.0	0,0,0
1562	8.68e-04	1.71e-03	1.16e-03	3,3,5	0.0	0.0	0.0	0,0,0
1563	8.68e-04	1.71e-03	1.16e-03	3,3,5	0.0	0.0	0.0	0,0,0
1564	8.68e-04	1.71e-03	1.16e-03	3,3,5	0.0	0.0	0.0	0,0,0
1565	8.68e-04	1.70e-03	1.16e-03	3,3,5	0.0	0.0	0.0	0,0,0
1566	8.68e-04	1.70e-03	1.16e-03	3,3,5	0.0	0.0	0.0	0,0,0
1567	8.67e-04	1.70e-03	1.16e-03	3,3,5	0.0	0.0	0.0	0,0,0
1568	8.67e-04	1.70e-03	1.16e-03	3,3,5	0.0	0.0	0.0	0,0,0
1569	8.66e-04	1.70e-03	1.15e-03	3,3,5	0.0	0.0	0.0	0,0,0
1570	8.65e-04	1.70e-03	1.15e-03	3,3,5	0.0	0.0	0.0	0,0,0
1571	8.64e-04	1.70e-03	1.15e-03	3,3,5	0.0	0.0	0.0	0,0,0
1572	8.63e-04	1.70e-03	1.15e-03	3,3,5	0.0	0.0	0.0	0,0,0
1573	8.62e-04	1.69e-03	1.15e-03	3,3,5	0.0	0.0	0.0	0,0,0
1574	8.60e-04	1.69e-03	1.15e-03	3,3,5	0.0	0.0	0.0	0,0,0
1575	8.58e-04	1.69e-03	1.14e-03	3,3,5	0.0	0.0	0.0	0,0,0
1576	8.57e-04	1.69e-03	1.14e-03	3,3,5	0.0	0.0	0.0	0,0,0
1577	8.55e-04	1.68e-03	1.14e-03	3,3,5	0.0	0.0	0.0	0,0,0
1578	8.53e-04	1.68e-03	1.14e-03	3,3,5	0.0	0.0	0.0	0,0,0
1579	8.52e-04	1.68e-03	1.14e-03	3,3,5	0.0	0.0	0.0	0,0,0

Codice	Titolo	Pag. 281 di 298
B.16a	Relazione di calcolo delle strutture	

PROGETTO DEFINITIVO
IMPIANTO DI GENERAZIONE DA FONTE RINNOVABILE (FOTOVOLTAICA) - 15_LECCE
POTENZA NOMINALE DC PARI A 40,69 MWP E POTENZA NOMINALE AC PARI A 42,00 MWAC

1580	8.51e-04	1.67e-03	1.13e-03	3,3,5	0.0	0.0	0.0	0,0,0
1581	8.51e-04	1.67e-03	1.13e-03	3,3,5	0.0	0.0	0.0	0,0,0
1582	8.52e-04	1.68e-03	1.14e-03	3,3,5	0.0	0.0	0.0	0,0,0
1583	8.55e-04	1.68e-03	1.14e-03	3,3,5	0.0	0.0	0.0	0,0,0
1584	8.59e-04	1.69e-03	1.14e-03	3,3,5	0.0	0.0	0.0	0,0,0
1585	8.64e-04	1.70e-03	1.15e-03	3,3,5	0.0	0.0	0.0	0,0,0
1586	8.72e-04	1.71e-03	1.16e-03	3,3,5	0.0	0.0	0.0	0,0,0
1587	8.83e-04	1.73e-03	1.18e-03	3,3,5	0.0	0.0	0.0	0,0,0
1588	8.99e-04	1.76e-03	1.20e-03	3,3,5	0.0	0.0	0.0	0,0,0
1589	9.24e-04	1.80e-03	1.23e-03	3,3,5	0.0	0.0	0.0	0,0,0
1590	9.49e-04	1.86e-03	1.27e-03	3,3,5	0.0	0.0	0.0	0,0,0
1591	9.58e-04	1.87e-03	1.28e-03	3,3,5	0.0	0.0	0.0	0,0,0
1592	9.58e-04	1.87e-03	1.28e-03	3,3,5	0.0	0.0	0.0	0,0,0
1593	9.26e-04	1.81e-03	1.24e-03	3,3,5	0.0	0.0	0.0	0,0,0
1594	8.37e-04	1.63e-03	1.12e-03	3,3,5	0.0	0.0	0.0	0,0,0
1595	6.93e-04	1.34e-03	9.24e-04	3,3,5	0.0	0.0	0.0	0,0,0
1596	5.32e-04	1.00e-03	7.10e-04	3,3,5	0.0	0.0	0.0	0,0,0
1597	5.29e-04	9.96e-04	7.06e-04	3,3,5	0.0	0.0	0.0	0,0,0
1598	6.97e-04	1.35e-03	9.30e-04	3,3,5	0.0	0.0	0.0	0,0,0
1599	8.39e-04	1.64e-03	1.12e-03	3,3,5	0.0	0.0	0.0	0,0,0
1600	9.26e-04	1.81e-03	1.24e-03	3,3,5	0.0	0.0	0.0	0,0,0
1601	9.58e-04	1.87e-03	1.28e-03	3,3,5	0.0	0.0	0.0	0,0,0
1602	9.58e-04	1.87e-03	1.28e-03	3,3,5	0.0	0.0	0.0	0,0,0
1603	9.50e-04	1.86e-03	1.27e-03	3,3,5	0.0	0.0	0.0	0,0,0
1604	9.24e-04	1.81e-03	1.23e-03	3,3,5	0.0	0.0	0.0	0,0,0
1605	8.99e-04	1.76e-03	1.20e-03	3,3,5	0.0	0.0	0.0	0,0,0
1606	8.83e-04	1.73e-03	1.18e-03	3,3,5	0.0	0.0	0.0	0,0,0
1607	8.72e-04	1.71e-03	1.16e-03	3,3,5	0.0	0.0	0.0	0,0,0
1608	8.64e-04	1.70e-03	1.15e-03	3,3,5	0.0	0.0	0.0	0,0,0
1609	8.59e-04	1.69e-03	1.15e-03	3,3,5	0.0	0.0	0.0	0,0,0
1610	8.55e-04	1.68e-03	1.14e-03	3,3,5	0.0	0.0	0.0	0,0,0
1611	8.52e-04	1.68e-03	1.14e-03	3,3,5	0.0	0.0	0.0	0,0,0
1612	8.51e-04	1.67e-03	1.13e-03	3,3,5	0.0	0.0	0.0	0,0,0
1613	8.51e-04	1.67e-03	1.13e-03	3,3,5	0.0	0.0	0.0	0,0,0
1614	8.52e-04	1.68e-03	1.14e-03	3,3,5	0.0	0.0	0.0	0,0,0
1615	8.53e-04	1.68e-03	1.14e-03	3,3,5	0.0	0.0	0.0	0,0,0
1616	8.55e-04	1.68e-03	1.14e-03	3,3,5	0.0	0.0	0.0	0,0,0
1617	8.57e-04	1.69e-03	1.14e-03	3,3,5	0.0	0.0	0.0	0,0,0
1618	8.58e-04	1.69e-03	1.14e-03	3,3,5	0.0	0.0	0.0	0,0,0
1619	8.60e-04	1.69e-03	1.15e-03	3,3,5	0.0	0.0	0.0	0,0,0
1620	8.62e-04	1.69e-03	1.15e-03	3,3,5	0.0	0.0	0.0	0,0,0
1621	8.63e-04	1.70e-03	1.15e-03	3,3,5	0.0	0.0	0.0	0,0,0
1622	8.64e-04	1.70e-03	1.15e-03	3,3,5	0.0	0.0	0.0	0,0,0
1623	8.65e-04	1.70e-03	1.15e-03	3,3,5	0.0	0.0	0.0	0,0,0

Codice	Titolo	Pag. 282 di 298
B.16a	Relazione di calcolo delle strutture	

PROGETTO DEFINITIVO
IMPIANTO DI GENERAZIONE DA FONTE RINNOVABILE (FOTOVOLTAICA) - 15_LECCE
POTENZA NOMINALE DC PARI A 40,69 MWP E POTENZA NOMINALE AC PARI A 42,00 MWac

1624	8.66e-04	1.70e-03	1.15e-03	3,3,5	0.0	0.0	0.0	0,0,0
1625	8.67e-04	1.70e-03	1.16e-03	3,3,5	0.0	0.0	0.0	0,0,0
1626	8.67e-04	1.70e-03	1.16e-03	3,3,5	0.0	0.0	0.0	0,0,0
1627	8.68e-04	1.70e-03	1.16e-03	3,3,5	0.0	0.0	0.0	0,0,0
1628	8.68e-04	1.70e-03	1.16e-03	3,3,5	0.0	0.0	0.0	0,0,0
1629	8.68e-04	1.71e-03	1.16e-03	3,3,5	0.0	0.0	0.0	0,0,0
1630	8.68e-04	1.71e-03	1.16e-03	3,3,5	0.0	0.0	0.0	0,0,0
1631	8.68e-04	1.71e-03	1.16e-03	3,3,5	0.0	0.0	0.0	0,0,0
1632	8.68e-04	1.71e-03	1.16e-03	3,3,5	0.0	0.0	0.0	0,0,0
1633	8.68e-04	1.71e-03	1.16e-03	3,3,5	0.0	0.0	0.0	0,0,0
1634	8.68e-04	1.71e-03	1.16e-03	3,3,5	0.0	0.0	0.0	0,0,0
1635	8.68e-04	1.71e-03	1.16e-03	3,3,5	0.0	0.0	0.0	0,0,0
1636	8.68e-04	1.71e-03	1.16e-03	3,3,5	0.0	0.0	0.0	0,0,0
1637	8.68e-04	1.71e-03	1.16e-03	3,3,5	0.0	0.0	0.0	0,0,0
1638	8.68e-04	1.71e-03	1.16e-03	3,3,5	0.0	0.0	0.0	0,0,0
1639	8.68e-04	1.71e-03	1.16e-03	3,3,5	0.0	0.0	0.0	0,0,0
1640	8.68e-04	1.71e-03	1.16e-03	3,3,5	0.0	0.0	0.0	0,0,0
1641	8.68e-04	1.71e-03	1.16e-03	3,3,5	0.0	0.0	0.0	0,0,0
1642	8.68e-04	1.71e-03	1.16e-03	3,3,5	0.0	0.0	0.0	0,0,0
1643	8.68e-04	1.71e-03	1.16e-03	3,3,5	0.0	0.0	0.0	0,0,0
1644	8.68e-04	1.71e-03	1.16e-03	3,3,5	0.0	0.0	0.0	0,0,0
1645	8.68e-04	1.71e-03	1.16e-03	3,3,5	0.0	0.0	0.0	0,0,0
1646	8.68e-04	1.71e-03	1.16e-03	3,3,5	0.0	0.0	0.0	0,0,0
1647	8.68e-04	1.71e-03	1.16e-03	3,3,5	0.0	0.0	0.0	0,0,0
1648	8.68e-04	1.71e-03	1.16e-03	3,3,5	0.0	0.0	0.0	0,0,0
1649	8.68e-04	1.70e-03	1.16e-03	3,3,5	0.0	0.0	0.0	0,0,0
1650	8.68e-04	1.70e-03	1.16e-03	3,3,5	0.0	0.0	0.0	0,0,0
1651	8.67e-04	1.70e-03	1.16e-03	3,3,5	0.0	0.0	0.0	0,0,0
1652	8.67e-04	1.70e-03	1.16e-03	3,3,5	0.0	0.0	0.0	0,0,0
1653	8.66e-04	1.70e-03	1.15e-03	3,3,5	0.0	0.0	0.0	0,0,0
1654	8.65e-04	1.70e-03	1.15e-03	3,3,5	0.0	0.0	0.0	0,0,0
1655	8.64e-04	1.70e-03	1.15e-03	3,3,5	0.0	0.0	0.0	0,0,0
1656	8.63e-04	1.70e-03	1.15e-03	3,3,5	0.0	0.0	0.0	0,0,0
1657	8.62e-04	1.69e-03	1.15e-03	3,3,5	0.0	0.0	0.0	0,0,0
1658	8.60e-04	1.69e-03	1.15e-03	3,3,5	0.0	0.0	0.0	0,0,0
1659	8.58e-04	1.69e-03	1.14e-03	3,3,5	0.0	0.0	0.0	0,0,0
1660	8.57e-04	1.69e-03	1.14e-03	3,3,5	0.0	0.0	0.0	0,0,0
1661	8.55e-04	1.68e-03	1.14e-03	3,3,5	0.0	0.0	0.0	0,0,0
1662	8.53e-04	1.68e-03	1.14e-03	3,3,5	0.0	0.0	0.0	0,0,0
1663	8.52e-04	1.68e-03	1.14e-03	3,3,5	0.0	0.0	0.0	0,0,0
1664	8.51e-04	1.67e-03	1.13e-03	3,3,5	0.0	0.0	0.0	0,0,0
1665	8.51e-04	1.67e-03	1.13e-03	3,3,5	0.0	0.0	0.0	0,0,0
1666	8.52e-04	1.68e-03	1.14e-03	3,3,5	0.0	0.0	0.0	0,0,0
1667	8.55e-04	1.68e-03	1.14e-03	3,3,5	0.0	0.0	0.0	0,0,0

Codice	Titolo	Pag. 283 di 298
B.16a	Relazione di calcolo delle strutture	

PROGETTO DEFINITIVO
IMPIANTO DI GENERAZIONE DA FONTE RINNOVABILE (FOTOVOLTAICA) - 15_LECCE
POTENZA NOMINALE DC PARI A 40,69 MWP E POTENZA NOMINALE AC PARI A 42,00 MWac

1668	8.59e-04	1.69e-03	1.15e-03	3,3,5	0.0	0.0	0.0	0,0,0
1669	8.64e-04	1.70e-03	1.15e-03	3,3,5	0.0	0.0	0.0	0,0,0
1670	8.72e-04	1.71e-03	1.16e-03	3,3,5	0.0	0.0	0.0	0,0,0
1671	8.83e-04	1.73e-03	1.18e-03	3,3,5	0.0	0.0	0.0	0,0,0
1672	8.99e-04	1.76e-03	1.20e-03	3,3,5	0.0	0.0	0.0	0,0,0
1673	9.24e-04	1.81e-03	1.23e-03	3,3,5	0.0	0.0	0.0	0,0,0
1674	9.50e-04	1.86e-03	1.27e-03	3,3,5	0.0	0.0	0.0	0,0,0
1675	9.58e-04	1.87e-03	1.28e-03	3,3,5	0.0	0.0	0.0	0,0,0
1676	9.58e-04	1.87e-03	1.28e-03	3,3,5	0.0	0.0	0.0	0,0,0
1677	9.26e-04	1.81e-03	1.24e-03	3,3,5	0.0	0.0	0.0	0,0,0
1678	8.39e-04	1.64e-03	1.12e-03	3,3,5	0.0	0.0	0.0	0,0,0
1679	6.97e-04	1.35e-03	9.30e-04	3,3,5	0.0	0.0	0.0	0,0,0
1680	5.29e-04	9.96e-04	7.06e-04	3,3,5	0.0	0.0	0.0	0,0,0
1681	5.02e-04	9.42e-04	6.70e-04	3,3,5	0.0	0.0	0.0	0,0,0
1682	6.84e-04	1.34e-03	9.12e-04	3,3,5	0.0	0.0	0.0	0,0,0
1683	8.29e-04	1.62e-03	1.11e-03	3,3,5	0.0	0.0	0.0	0,0,0
1684	9.08e-04	1.77e-03	1.21e-03	3,3,5	0.0	0.0	0.0	0,0,0
1685	9.30e-04	1.82e-03	1.24e-03	3,3,5	0.0	0.0	0.0	0,0,0
1686	9.30e-04	1.82e-03	1.24e-03	3,3,5	0.0	0.0	0.0	0,0,0
1687	9.14e-04	1.78e-03	1.22e-03	3,3,5	0.0	0.0	0.0	0,0,0
1688	8.80e-04	1.72e-03	1.17e-03	3,3,5	0.0	0.0	0.0	0,0,0
1689	8.46e-04	1.65e-03	1.13e-03	3,3,5	0.0	0.0	0.0	0,0,0
1690	8.23e-04	1.61e-03	1.10e-03	3,3,5	0.0	0.0	0.0	0,0,0
1691	8.09e-04	1.58e-03	1.08e-03	3,3,5	0.0	0.0	0.0	0,0,0
1692	8.01e-04	1.57e-03	1.07e-03	3,3,5	0.0	0.0	0.0	0,0,0
1693	7.95e-04	1.56e-03	1.06e-03	3,3,5	0.0	0.0	0.0	0,0,0
1694	7.92e-04	1.56e-03	1.06e-03	3,3,5	0.0	0.0	0.0	0,0,0
1695	7.90e-04	1.55e-03	1.05e-03	3,3,5	0.0	0.0	0.0	0,0,0
1696	7.90e-04	1.56e-03	1.05e-03	3,3,5	0.0	0.0	0.0	0,0,0
1697	7.91e-04	1.56e-03	1.06e-03	3,3,5	0.0	0.0	0.0	0,0,0
1698	7.93e-04	1.56e-03	1.06e-03	3,3,5	0.0	0.0	0.0	0,0,0
1699	7.95e-04	1.56e-03	1.06e-03	3,3,5	0.0	0.0	0.0	0,0,0
1700	7.97e-04	1.57e-03	1.06e-03	3,3,5	0.0	0.0	0.0	0,0,0
1701	7.99e-04	1.57e-03	1.07e-03	3,3,5	0.0	0.0	0.0	0,0,0
1702	8.01e-04	1.58e-03	1.07e-03	3,3,5	0.0	0.0	0.0	0,0,0
1703	8.03e-04	1.58e-03	1.07e-03	3,3,5	0.0	0.0	0.0	0,0,0
1704	8.04e-04	1.58e-03	1.07e-03	3,3,5	0.0	0.0	0.0	0,0,0
1705	8.06e-04	1.58e-03	1.07e-03	3,3,5	0.0	0.0	0.0	0,0,0
1706	8.07e-04	1.59e-03	1.08e-03	3,3,5	0.0	0.0	0.0	0,0,0
1707	8.08e-04	1.59e-03	1.08e-03	3,3,5	0.0	0.0	0.0	0,0,0
1708	8.09e-04	1.59e-03	1.08e-03	3,3,5	0.0	0.0	0.0	0,0,0
1709	8.09e-04	1.59e-03	1.08e-03	3,3,5	0.0	0.0	0.0	0,0,0
1710	8.10e-04	1.59e-03	1.08e-03	3,3,5	0.0	0.0	0.0	0,0,0
1711	8.10e-04	1.59e-03	1.08e-03	3,3,5	0.0	0.0	0.0	0,0,0

Codice	Titolo	Pag. 284 di 298
B.16a	Relazione di calcolo delle strutture	

PROGETTO DEFINITIVO
IMPIANTO DI GENERAZIONE DA FONTE RINNOVABILE (FOTOVOLTAICA) - 15_LECCE
POTENZA NOMINALE DC PARI A 40,69 MWP E POTENZA NOMINALE AC PARI A 42,00 MWac

1712	8.10e-04	1.59e-03	1.08e-03	3,3,5	0.0	0.0	0.0	0,0,0
1713	8.10e-04	1.59e-03	1.08e-03	3,3,5	0.0	0.0	0.0	0,0,0
1714	8.10e-04	1.59e-03	1.08e-03	3,3,5	0.0	0.0	0.0	0,0,0
1715	8.10e-04	1.59e-03	1.08e-03	3,3,5	0.0	0.0	0.0	0,0,0
1716	8.10e-04	1.59e-03	1.08e-03	3,3,5	0.0	0.0	0.0	0,0,0
1717	8.10e-04	1.59e-03	1.08e-03	3,3,5	0.0	0.0	0.0	0,0,0
1718	8.10e-04	1.59e-03	1.08e-03	3,3,5	0.0	0.0	0.0	0,0,0
1719	8.10e-04	1.59e-03	1.08e-03	3,3,5	0.0	0.0	0.0	0,0,0
1720	8.10e-04	1.59e-03	1.08e-03	3,3,5	0.0	0.0	0.0	0,0,0
1721	8.10e-04	1.59e-03	1.08e-03	3,3,5	0.0	0.0	0.0	0,0,0
1722	8.10e-04	1.59e-03	1.08e-03	3,3,5	0.0	0.0	0.0	0,0,0
1723	8.10e-04	1.59e-03	1.08e-03	3,3,5	0.0	0.0	0.0	0,0,0
1724	8.10e-04	1.59e-03	1.08e-03	3,3,5	0.0	0.0	0.0	0,0,0
1725	8.10e-04	1.59e-03	1.08e-03	3,3,5	0.0	0.0	0.0	0,0,0
1726	8.10e-04	1.59e-03	1.08e-03	3,3,5	0.0	0.0	0.0	0,0,0
1727	8.10e-04	1.59e-03	1.08e-03	3,3,5	0.0	0.0	0.0	0,0,0
1728	8.10e-04	1.59e-03	1.08e-03	3,3,5	0.0	0.0	0.0	0,0,0
1729	8.10e-04	1.59e-03	1.08e-03	3,3,5	0.0	0.0	0.0	0,0,0
1730	8.10e-04	1.59e-03	1.08e-03	3,3,5	0.0	0.0	0.0	0,0,0
1731	8.10e-04	1.59e-03	1.08e-03	3,3,5	0.0	0.0	0.0	0,0,0
1732	8.10e-04	1.59e-03	1.08e-03	3,3,5	0.0	0.0	0.0	0,0,0
1733	8.10e-04	1.59e-03	1.08e-03	3,3,5	0.0	0.0	0.0	0,0,0
1734	8.10e-04	1.59e-03	1.08e-03	3,3,5	0.0	0.0	0.0	0,0,0
1735	8.10e-04	1.59e-03	1.08e-03	3,3,5	0.0	0.0	0.0	0,0,0
1736	8.09e-04	1.59e-03	1.08e-03	3,3,5	0.0	0.0	0.0	0,0,0
1737	8.09e-04	1.59e-03	1.08e-03	3,3,5	0.0	0.0	0.0	0,0,0
1738	8.08e-04	1.59e-03	1.08e-03	3,3,5	0.0	0.0	0.0	0,0,0
1739	8.07e-04	1.59e-03	1.08e-03	3,3,5	0.0	0.0	0.0	0,0,0
1740	8.06e-04	1.58e-03	1.07e-03	3,3,5	0.0	0.0	0.0	0,0,0
1741	8.04e-04	1.58e-03	1.07e-03	3,3,5	0.0	0.0	0.0	0,0,0
1742	8.03e-04	1.58e-03	1.07e-03	3,3,5	0.0	0.0	0.0	0,0,0
1743	8.01e-04	1.58e-03	1.07e-03	3,3,5	0.0	0.0	0.0	0,0,0
1744	7.99e-04	1.57e-03	1.07e-03	3,3,5	0.0	0.0	0.0	0,0,0
1745	7.97e-04	1.57e-03	1.06e-03	3,3,5	0.0	0.0	0.0	0,0,0
1746	7.95e-04	1.56e-03	1.06e-03	3,3,5	0.0	0.0	0.0	0,0,0
1747	7.93e-04	1.56e-03	1.06e-03	3,3,5	0.0	0.0	0.0	0,0,0
1748	7.91e-04	1.56e-03	1.06e-03	3,3,5	0.0	0.0	0.0	0,0,0
1749	7.90e-04	1.56e-03	1.05e-03	3,3,5	0.0	0.0	0.0	0,0,0
1750	7.90e-04	1.55e-03	1.05e-03	3,3,5	0.0	0.0	0.0	0,0,0
1751	7.92e-04	1.56e-03	1.06e-03	3,3,5	0.0	0.0	0.0	0,0,0
1752	7.95e-04	1.56e-03	1.06e-03	3,3,5	0.0	0.0	0.0	0,0,0
1753	8.01e-04	1.57e-03	1.07e-03	3,3,5	0.0	0.0	0.0	0,0,0
1754	8.09e-04	1.58e-03	1.08e-03	3,3,5	0.0	0.0	0.0	0,0,0
1755	8.23e-04	1.61e-03	1.10e-03	3,3,5	0.0	0.0	0.0	0,0,0

Codice	Titolo	Pag. 285 di 298
B.16a	Relazione di calcolo delle strutture	

PROGETTO DEFINITIVO
IMPIANTO DI GENERAZIONE DA FONTE RINNOVABILE (FOTOVOLTAICA) - 15_LECCE
POTENZA NOMINALE DC PARI A 40,69 MWP E POTENZA NOMINALE AC PARI A 42,00 MWac

1756	8.46e-04	1.65e-03	1.13e-03	3,3,5	0.0	0.0	0.0	0,0,0
1757	8.80e-04	1.72e-03	1.17e-03	3,3,5	0.0	0.0	0.0	0,0,0
1758	9.14e-04	1.78e-03	1.22e-03	3,3,5	0.0	0.0	0.0	0,0,0
1759	9.30e-04	1.82e-03	1.24e-03	3,3,5	0.0	0.0	0.0	0,0,0
1760	9.30e-04	1.82e-03	1.24e-03	3,3,5	0.0	0.0	0.0	0,0,0
1761	9.08e-04	1.77e-03	1.21e-03	3,3,5	0.0	0.0	0.0	0,0,0
1762	8.29e-04	1.62e-03	1.11e-03	3,3,5	0.0	0.0	0.0	0,0,0
1763	6.84e-04	1.34e-03	9.12e-04	3,3,5	0.0	0.0	0.0	0,0,0
1764	5.02e-04	9.42e-04	6.70e-04	3,3,5	0.0	0.0	0.0	0,0,0
1765	4.29e-04	8.06e-04	5.72e-04	3,3,5	0.0	0.0	0.0	0,0,0
1766	6.31e-04	1.24e-03	8.41e-04	3,3,5	0.0	0.0	0.0	0,0,0
1767	7.69e-04	1.51e-03	1.03e-03	3,3,5	0.0	0.0	0.0	0,0,0
1768	8.33e-04	1.63e-03	1.11e-03	3,3,5	0.0	0.0	0.0	0,0,0
1769	8.45e-04	1.65e-03	1.13e-03	3,3,5	0.0	0.0	0.0	0,0,0
1770	8.43e-04	1.64e-03	1.12e-03	3,3,5	0.0	0.0	0.0	0,0,0
1771	8.20e-04	1.60e-03	1.09e-03	3,3,5	0.0	0.0	0.0	0,0,0
1772	7.75e-04	1.51e-03	1.03e-03	3,3,5	0.0	0.0	0.0	0,0,0
1773	7.24e-04	1.41e-03	9.66e-04	3,3,5	0.0	0.0	0.0	0,0,0
1774	6.83e-04	1.33e-03	9.10e-04	3,3,5	0.0	0.0	0.0	0,0,0
1775	6.57e-04	1.28e-03	8.76e-04	3,3,5	0.0	0.0	0.0	0,0,0
1776	6.43e-04	1.26e-03	8.57e-04	3,3,5	0.0	0.0	0.0	0,0,0
1777	6.35e-04	1.25e-03	8.47e-04	3,3,5	0.0	0.0	0.0	0,0,0
1778	6.32e-04	1.24e-03	8.42e-04	3,3,5	0.0	0.0	0.0	0,0,0
1779	6.30e-04	1.24e-03	8.40e-04	3,3,5	0.0	0.0	0.0	0,0,0
1780	6.31e-04	1.24e-03	8.41e-04	3,3,5	0.0	0.0	0.0	0,0,0
1781	6.32e-04	1.24e-03	8.43e-04	3,3,5	0.0	0.0	0.0	0,0,0
1782	6.34e-04	1.25e-03	8.45e-04	3,3,5	0.0	0.0	0.0	0,0,0
1783	6.36e-04	1.25e-03	8.48e-04	3,3,5	0.0	0.0	0.0	0,0,0
1784	6.38e-04	1.26e-03	8.51e-04	3,3,5	0.0	0.0	0.0	0,0,0
1785	6.40e-04	1.26e-03	8.53e-04	3,3,5	0.0	0.0	0.0	0,0,0
1786	6.42e-04	1.26e-03	8.56e-04	3,3,5	0.0	0.0	0.0	0,0,0
1787	6.44e-04	1.27e-03	8.58e-04	3,3,5	0.0	0.0	0.0	0,0,0
1788	6.45e-04	1.27e-03	8.60e-04	3,3,5	0.0	0.0	0.0	0,0,0
1789	6.46e-04	1.27e-03	8.62e-04	3,3,5	0.0	0.0	0.0	0,0,0
1790	6.47e-04	1.27e-03	8.63e-04	3,3,5	0.0	0.0	0.0	0,0,0
1791	6.48e-04	1.27e-03	8.64e-04	3,3,5	0.0	0.0	0.0	0,0,0
1792	6.49e-04	1.27e-03	8.65e-04	3,3,5	0.0	0.0	0.0	0,0,0
1793	6.49e-04	1.28e-03	8.66e-04	3,3,5	0.0	0.0	0.0	0,0,0
1794	6.50e-04	1.28e-03	8.66e-04	3,3,5	0.0	0.0	0.0	0,0,0
1795	6.50e-04	1.28e-03	8.66e-04	3,3,5	0.0	0.0	0.0	0,0,0
1796	6.50e-04	1.28e-03	8.67e-04	3,3,5	0.0	0.0	0.0	0,0,0
1797	6.50e-04	1.28e-03	8.67e-04	3,3,5	0.0	0.0	0.0	0,0,0
1798	6.50e-04	1.28e-03	8.67e-04	3,3,5	0.0	0.0	0.0	0,0,0
1799	6.50e-04	1.28e-03	8.67e-04	3,3,5	0.0	0.0	0.0	0,0,0

Codice	Titolo	Pag. 286 di 298
B.16a	Relazione di calcolo delle strutture	

PROGETTO DEFINITIVO
IMPIANTO DI GENERAZIONE DA FONTE RINNOVABILE (FOTOVOLTAICA) - 15_LECCE
POTENZA NOMINALE DC PARI A 40,69 MWP E POTENZA NOMINALE AC PARI A 42,00 MWac

1800	6.50e-04	1.28e-03	8.67e-04	3,3,5	0.0	0.0	0.0	0,0,0
1801	6.50e-04	1.28e-03	8.67e-04	3,3,5	0.0	0.0	0.0	0,0,0
1802	6.50e-04	1.28e-03	8.67e-04	3,3,5	0.0	0.0	0.0	0,0,0
1803	6.50e-04	1.28e-03	8.67e-04	3,3,5	0.0	0.0	0.0	0,0,0
1804	6.50e-04	1.28e-03	8.67e-04	3,3,5	0.0	0.0	0.0	0,0,0
1805	6.50e-04	1.28e-03	8.67e-04	3,3,5	0.0	0.0	0.0	0,0,0
1806	6.50e-04	1.28e-03	8.67e-04	3,3,5	0.0	0.0	0.0	0,0,0
1807	6.50e-04	1.28e-03	8.67e-04	3,3,5	0.0	0.0	0.0	0,0,0
1808	6.50e-04	1.28e-03	8.67e-04	3,3,5	0.0	0.0	0.0	0,0,0
1809	6.50e-04	1.28e-03	8.67e-04	3,3,5	0.0	0.0	0.0	0,0,0
1810	6.50e-04	1.28e-03	8.67e-04	3,3,5	0.0	0.0	0.0	0,0,0
1811	6.50e-04	1.28e-03	8.67e-04	3,3,5	0.0	0.0	0.0	0,0,0
1812	6.50e-04	1.28e-03	8.67e-04	3,3,5	0.0	0.0	0.0	0,0,0
1813	6.50e-04	1.28e-03	8.67e-04	3,3,5	0.0	0.0	0.0	0,0,0
1814	6.50e-04	1.28e-03	8.67e-04	3,3,5	0.0	0.0	0.0	0,0,0
1815	6.50e-04	1.28e-03	8.67e-04	3,3,5	0.0	0.0	0.0	0,0,0
1816	6.50e-04	1.28e-03	8.67e-04	3,3,5	0.0	0.0	0.0	0,0,0
1817	6.50e-04	1.28e-03	8.67e-04	3,3,5	0.0	0.0	0.0	0,0,0
1818	6.50e-04	1.28e-03	8.66e-04	3,3,5	0.0	0.0	0.0	0,0,0
1819	6.50e-04	1.28e-03	8.66e-04	3,3,5	0.0	0.0	0.0	0,0,0
1820	6.49e-04	1.28e-03	8.66e-04	3,3,5	0.0	0.0	0.0	0,0,0
1821	6.49e-04	1.27e-03	8.65e-04	3,3,5	0.0	0.0	0.0	0,0,0
1822	6.48e-04	1.27e-03	8.64e-04	3,3,5	0.0	0.0	0.0	0,0,0
1823	6.47e-04	1.27e-03	8.63e-04	3,3,5	0.0	0.0	0.0	0,0,0
1824	6.46e-04	1.27e-03	8.62e-04	3,3,5	0.0	0.0	0.0	0,0,0
1825	6.45e-04	1.27e-03	8.60e-04	3,3,5	0.0	0.0	0.0	0,0,0
1826	6.44e-04	1.27e-03	8.58e-04	3,3,5	0.0	0.0	0.0	0,0,0
1827	6.42e-04	1.26e-03	8.56e-04	3,3,5	0.0	0.0	0.0	0,0,0
1828	6.40e-04	1.26e-03	8.53e-04	3,3,5	0.0	0.0	0.0	0,0,0
1829	6.38e-04	1.26e-03	8.51e-04	3,3,5	0.0	0.0	0.0	0,0,0
1830	6.36e-04	1.25e-03	8.48e-04	3,3,5	0.0	0.0	0.0	0,0,0
1831	6.34e-04	1.25e-03	8.45e-04	3,3,5	0.0	0.0	0.0	0,0,0
1832	6.32e-04	1.24e-03	8.43e-04	3,3,5	0.0	0.0	0.0	0,0,0
1833	6.31e-04	1.24e-03	8.41e-04	3,3,5	0.0	0.0	0.0	0,0,0
1834	6.30e-04	1.24e-03	8.40e-04	3,3,5	0.0	0.0	0.0	0,0,0
1835	6.32e-04	1.24e-03	8.42e-04	3,3,5	0.0	0.0	0.0	0,0,0
1836	6.35e-04	1.25e-03	8.47e-04	3,3,5	0.0	0.0	0.0	0,0,0
1837	6.43e-04	1.26e-03	8.57e-04	3,3,5	0.0	0.0	0.0	0,0,0
1838	6.57e-04	1.28e-03	8.76e-04	3,3,5	0.0	0.0	0.0	0,0,0
1839	6.83e-04	1.33e-03	9.10e-04	3,3,5	0.0	0.0	0.0	0,0,0
1840	7.24e-04	1.41e-03	9.66e-04	3,3,5	0.0	0.0	0.0	0,0,0
1841	7.75e-04	1.51e-03	1.03e-03	3,3,5	0.0	0.0	0.0	0,0,0
1842	8.20e-04	1.60e-03	1.09e-03	3,3,5	0.0	0.0	0.0	0,0,0
1843	8.43e-04	1.64e-03	1.12e-03	3,3,5	0.0	0.0	0.0	0,0,0

Codice	Titolo	Pag. 287 di 298
B.16a	Relazione di calcolo delle strutture	

PROGETTO DEFINITIVO
IMPIANTO DI GENERAZIONE DA FONTE RINNOVABILE (FOTOVOLTAICA) - 15_LECCE
POTENZA NOMINALE DC PARI A 40,69 MWP E POTENZA NOMINALE AC PARI A 42,00 MWAC

1844	8.45e-04	1.65e-03	1.13e-03	3,3,5	0.0	0.0	0.0	0,0,0
1845	8.33e-04	1.63e-03	1.11e-03	3,3,5	0.0	0.0	0.0	0,0,0
1846	7.69e-04	1.51e-03	1.03e-03	3,3,5	0.0	0.0	0.0	0,0,0
1847	6.31e-04	1.24e-03	8.41e-04	3,3,5	0.0	0.0	0.0	0,0,0
1848	4.29e-04	8.06e-04	5.72e-04	3,3,5	0.0	0.0	0.0	0,0,0
1849	3.31e-04	6.38e-04	4.41e-04	3,3,5	0.0	0.0	0.0	0,0,0
1850	5.41e-04	1.09e-03	7.21e-04	3,3,5	0.0	0.0	0.0	0,0,0
1851	6.35e-04	1.25e-03	8.46e-04	3,3,5	0.0	0.0	0.0	0,0,0
1852	6.91e-04	1.35e-03	9.22e-04	3,3,5	0.0	0.0	0.0	0,0,0
1853	7.07e-04	1.37e-03	9.43e-04	3,3,5	0.0	0.0	0.0	0,0,0
1854	7.02e-04	1.36e-03	9.37e-04	3,3,5	0.0	0.0	0.0	0,0,0
1855	6.82e-04	1.31e-03	9.09e-04	3,3,5	0.0	0.0	0.0	0,0,0
1856	6.34e-04	1.22e-03	8.46e-04	3,3,5	0.0	0.0	0.0	0,0,0
1857	5.71e-04	1.10e-03	7.61e-04	3,3,5	0.0	0.0	0.0	0,0,0
1858	5.02e-04	9.64e-04	6.70e-04	3,3,5	0.0	0.0	0.0	0,0,0
1859	4.38e-04	8.42e-04	5.84e-04	3,3,5	0.0	0.0	0.0	0,0,0
1860	3.89e-04	7.49e-04	5.18e-04	3,3,5	0.0	0.0	0.0	0,0,0
1861	3.59e-04	6.95e-04	4.78e-04	3,3,5	0.0	0.0	0.0	0,0,0
1862	3.44e-04	6.71e-04	4.59e-04	3,3,5	0.0	0.0	0.0	0,0,0
1863	3.38e-04	6.61e-04	4.51e-04	3,3,5	0.0	0.0	0.0	0,0,0
1864	3.37e-04	6.61e-04	4.49e-04	3,3,5	0.0	0.0	0.0	0,0,0
1865	3.37e-04	6.62e-04	4.49e-04	3,3,5	0.0	0.0	0.0	0,0,0
1866	3.38e-04	6.64e-04	4.50e-04	3,3,5	0.0	0.0	0.0	0,0,0
1867	3.39e-04	6.66e-04	4.52e-04	3,3,5	0.0	0.0	0.0	0,0,0
1868	3.40e-04	6.69e-04	4.54e-04	3,3,5	0.0	0.0	0.0	0,0,0
1869	3.42e-04	6.72e-04	4.56e-04	3,3,5	0.0	0.0	0.0	0,0,0
1870	3.43e-04	6.74e-04	4.57e-04	3,3,5	0.0	0.0	0.0	0,0,0
1871	3.44e-04	6.77e-04	4.59e-04	3,3,5	0.0	0.0	0.0	0,0,0
1872	3.45e-04	6.79e-04	4.60e-04	3,3,5	0.0	0.0	0.0	0,0,0
1873	3.46e-04	6.80e-04	4.61e-04	3,3,5	0.0	0.0	0.0	0,0,0
1874	3.47e-04	6.82e-04	4.62e-04	3,3,5	0.0	0.0	0.0	0,0,0
1875	3.47e-04	6.83e-04	4.63e-04	3,3,5	0.0	0.0	0.0	0,0,0
1876	3.48e-04	6.84e-04	4.64e-04	3,3,5	0.0	0.0	0.0	0,0,0
1877	3.48e-04	6.84e-04	4.64e-04	3,3,5	0.0	0.0	0.0	0,0,0
1878	3.48e-04	6.85e-04	4.65e-04	3,3,5	0.0	0.0	0.0	0,0,0
1879	3.49e-04	6.85e-04	4.65e-04	3,3,5	0.0	0.0	0.0	0,0,0
1880	3.49e-04	6.85e-04	4.65e-04	3,3,5	0.0	0.0	0.0	0,0,0
1881	3.49e-04	6.85e-04	4.65e-04	3,3,5	0.0	0.0	0.0	0,0,0
1882	3.49e-04	6.85e-04	4.65e-04	3,3,5	0.0	0.0	0.0	0,0,0
1883	3.49e-04	6.85e-04	4.65e-04	3,3,5	0.0	0.0	0.0	0,0,0
1884	3.49e-04	6.85e-04	4.65e-04	3,3,5	0.0	0.0	0.0	0,0,0
1885	3.49e-04	6.85e-04	4.65e-04	3,3,5	0.0	0.0	0.0	0,0,0
1886	3.49e-04	6.85e-04	4.65e-04	3,3,5	0.0	0.0	0.0	0,0,0
1887	3.49e-04	6.85e-04	4.65e-04	3,3,5	0.0	0.0	0.0	0,0,0

Codice	Titolo	Pag. 288 di 298
B.16a	Relazione di calcolo delle strutture	

PROGETTO DEFINITIVO
IMPIANTO DI GENERAZIONE DA FONTE RINNOVABILE (FOTOVOLTAICA) - 15_LECCE
POTENZA NOMINALE DC PARI A 40,69 MWP E POTENZA NOMINALE AC PARI A 42,00 MWAC

1888	3.49e-04	6.85e-04	4.65e-04	3,3,5	0.0	0.0	0.0	0,0,0
1889	3.49e-04	6.85e-04	4.65e-04	3,3,5	0.0	0.0	0.0	0,0,0
1890	3.49e-04	6.85e-04	4.65e-04	3,3,5	0.0	0.0	0.0	0,0,0
1891	3.49e-04	6.85e-04	4.65e-04	3,3,5	0.0	0.0	0.0	0,0,0
1892	3.49e-04	6.85e-04	4.65e-04	3,3,5	0.0	0.0	0.0	0,0,0
1893	3.49e-04	6.85e-04	4.65e-04	3,3,5	0.0	0.0	0.0	0,0,0
1894	3.49e-04	6.85e-04	4.65e-04	3,3,5	0.0	0.0	0.0	0,0,0
1895	3.49e-04	6.85e-04	4.65e-04	3,3,5	0.0	0.0	0.0	0,0,0
1896	3.49e-04	6.85e-04	4.65e-04	3,3,5	0.0	0.0	0.0	0,0,0
1897	3.49e-04	6.85e-04	4.65e-04	3,3,5	0.0	0.0	0.0	0,0,0
1898	3.49e-04	6.85e-04	4.65e-04	3,3,5	0.0	0.0	0.0	0,0,0
1899	3.49e-04	6.85e-04	4.65e-04	3,3,5	0.0	0.0	0.0	0,0,0
1900	3.49e-04	6.85e-04	4.65e-04	3,3,5	0.0	0.0	0.0	0,0,0
1901	3.49e-04	6.85e-04	4.65e-04	3,3,5	0.0	0.0	0.0	0,0,0
1902	3.49e-04	6.85e-04	4.65e-04	3,3,5	0.0	0.0	0.0	0,0,0
1903	3.48e-04	6.85e-04	4.65e-04	3,3,5	0.0	0.0	0.0	0,0,0
1904	3.48e-04	6.84e-04	4.64e-04	3,3,5	0.0	0.0	0.0	0,0,0
1905	3.48e-04	6.84e-04	4.64e-04	3,3,5	0.0	0.0	0.0	0,0,0
1906	3.47e-04	6.83e-04	4.63e-04	3,3,5	0.0	0.0	0.0	0,0,0
1907	3.47e-04	6.82e-04	4.62e-04	3,3,5	0.0	0.0	0.0	0,0,0
1908	3.46e-04	6.80e-04	4.61e-04	3,3,5	0.0	0.0	0.0	0,0,0
1909	3.45e-04	6.79e-04	4.60e-04	3,3,5	0.0	0.0	0.0	0,0,0
1910	3.44e-04	6.77e-04	4.59e-04	3,3,5	0.0	0.0	0.0	0,0,0
1911	3.43e-04	6.74e-04	4.57e-04	3,3,5	0.0	0.0	0.0	0,0,0
1912	3.42e-04	6.72e-04	4.56e-04	3,3,5	0.0	0.0	0.0	0,0,0
1913	3.40e-04	6.69e-04	4.54e-04	3,3,5	0.0	0.0	0.0	0,0,0
1914	3.39e-04	6.66e-04	4.52e-04	3,3,5	0.0	0.0	0.0	0,0,0
1915	3.38e-04	6.64e-04	4.50e-04	3,3,5	0.0	0.0	0.0	0,0,0
1916	3.37e-04	6.62e-04	4.49e-04	3,3,5	0.0	0.0	0.0	0,0,0
1917	3.37e-04	6.61e-04	4.49e-04	3,3,5	0.0	0.0	0.0	0,0,0
1918	3.38e-04	6.61e-04	4.51e-04	3,3,5	0.0	0.0	0.0	0,0,0
1919	3.44e-04	6.71e-04	4.59e-04	3,3,5	0.0	0.0	0.0	0,0,0
1920	3.59e-04	6.95e-04	4.78e-04	3,3,5	0.0	0.0	0.0	0,0,0
1921	3.89e-04	7.49e-04	5.18e-04	3,3,5	0.0	0.0	0.0	0,0,0
1922	4.38e-04	8.42e-04	5.84e-04	3,3,5	0.0	0.0	0.0	0,0,0
1923	5.02e-04	9.64e-04	6.70e-04	3,3,5	0.0	0.0	0.0	0,0,0
1924	5.71e-04	1.10e-03	7.61e-04	3,3,5	0.0	0.0	0.0	0,0,0
1925	6.34e-04	1.22e-03	8.46e-04	3,3,5	0.0	0.0	0.0	0,0,0
1926	6.82e-04	1.31e-03	9.09e-04	3,3,5	0.0	0.0	0.0	0,0,0
1927	7.02e-04	1.36e-03	9.37e-04	3,3,5	0.0	0.0	0.0	0,0,0
1928	7.07e-04	1.37e-03	9.43e-04	3,3,5	0.0	0.0	0.0	0,0,0
1929	6.91e-04	1.35e-03	9.22e-04	3,3,5	0.0	0.0	0.0	0,0,0
1930	6.35e-04	1.25e-03	8.46e-04	3,3,5	0.0	0.0	0.0	0,0,0
1931	5.41e-04	1.09e-03	7.21e-04	3,3,5	0.0	0.0	0.0	0,0,0

Codice	Titolo	Pag. 289 di 298
B.16a	Relazione di calcolo delle strutture	

PROGETTO DEFINITIVO
IMPIANTO DI GENERAZIONE DA FONTE RINNOVABILE (FOTOVOLTAICA) - 15_LECCE
POTENZA NOMINALE DC PARI A 40,69 MWP E POTENZA NOMINALE AC PARI A 42,00 MWac

1932	3.31e-04	6.38e-04	4.41e-04	3,3,5	0.0	0.0	0.0	0,0,0
1933	2.93e-04	6.02e-04	3.91e-04	3,3,5	0.0	0.0	0.0	0,0,0
1934	3.30e-04	6.37e-04	4.41e-04	3,3,5	0.0	0.0	0.0	0,0,0
1935	4.37e-04	8.19e-04	5.82e-04	3,3,5	0.0	0.0	0.0	0,0,0
1936	5.14e-04	9.65e-04	6.86e-04	3,3,5	0.0	0.0	0.0	0,0,0
1937	5.44e-04	1.02e-03	7.25e-04	3,3,5	0.0	0.0	0.0	0,0,0
1938	5.47e-04	1.03e-03	7.30e-04	3,3,5	0.0	0.0	0.0	0,0,0
1939	5.35e-04	1.01e-03	7.14e-04	3,3,5	0.0	0.0	0.0	0,0,0
1940	4.93e-04	9.34e-04	6.57e-04	3,3,5	0.0	0.0	0.0	0,0,0
1941	4.31e-04	8.22e-04	5.74e-04	3,3,5	0.0	0.0	0.0	0,0,0
1942	3.59e-04	6.91e-04	4.78e-04	3,3,5	0.0	0.0	0.0	0,0,0
1943	2.85e-04	5.54e-04	3.80e-04	3,3,5	0.0	0.0	0.0	0,0,0
1944	2.16e-04	4.22e-04	2.88e-04	3,3,5	0.0	0.0	0.0	0,0,0
1945	1.72e-04	3.35e-04	2.30e-04	3,3,5	0.0	0.0	0.0	0,0,0
1946	1.68e-04	3.29e-04	2.25e-04	3,3,5	0.0	0.0	0.0	0,0,0
1947	1.65e-04	3.23e-04	2.20e-04	3,3,5	0.0	0.0	0.0	0,0,0
1948	1.61e-04	3.16e-04	2.15e-04	3,3,5	0.0	0.0	0.0	0,0,0
1949	1.57e-04	3.10e-04	2.09e-04	3,3,5	0.0	0.0	0.0	0,0,0
1950	1.53e-04	3.03e-04	2.04e-04	3,3,5	0.0	0.0	0.0	0,0,0
1951	1.50e-04	2.96e-04	2.00e-04	3,3,5	0.0	0.0	0.0	0,0,0
1952	1.46e-04	2.89e-04	1.95e-04	3,3,5	0.0	0.0	0.0	0,0,0
1953	1.44e-04	2.84e-04	1.92e-04	3,3,5	0.0	0.0	0.0	0,0,0
1954	1.42e-04	2.79e-04	1.89e-04	3,3,5	0.0	0.0	0.0	0,0,0
1955	1.40e-04	2.76e-04	1.87e-04	3,3,5	0.0	0.0	0.0	0,0,0
1956	1.39e-04	2.74e-04	1.85e-04	3,3,5	0.0	0.0	0.0	0,0,0
1957	1.38e-04	2.72e-04	1.84e-04	3,3,5	0.0	0.0	0.0	0,0,0
1958	1.38e-04	2.71e-04	1.83e-04	3,3,5	0.0	0.0	0.0	0,0,0
1959	1.37e-04	2.70e-04	1.83e-04	3,3,5	0.0	0.0	0.0	0,0,0
1960	1.37e-04	2.69e-04	1.83e-04	3,3,5	0.0	0.0	0.0	0,0,0
1961	1.37e-04	2.69e-04	1.82e-04	3,3,5	0.0	0.0	0.0	0,0,0
1962	1.36e-04	2.68e-04	1.82e-04	3,3,5	0.0	0.0	0.0	0,0,0
1963	1.36e-04	2.68e-04	1.82e-04	3,3,5	0.0	0.0	0.0	0,0,0
1964	1.36e-04	2.68e-04	1.82e-04	3,3,5	0.0	0.0	0.0	0,0,0
1965	1.36e-04	2.68e-04	1.82e-04	3,3,5	0.0	0.0	0.0	0,0,0
1966	1.36e-04	2.68e-04	1.82e-04	3,3,5	0.0	0.0	0.0	0,0,0
1967	1.36e-04	2.68e-04	1.82e-04	3,3,5	0.0	0.0	0.0	0,0,0
1968	1.36e-04	2.68e-04	1.82e-04	3,3,5	0.0	0.0	0.0	0,0,0
1969	1.36e-04	2.68e-04	1.82e-04	3,3,5	0.0	0.0	0.0	0,0,0
1970	1.36e-04	2.68e-04	1.82e-04	3,3,5	0.0	0.0	0.0	0,0,0
1971	1.36e-04	2.68e-04	1.82e-04	3,3,5	0.0	0.0	0.0	0,0,0
1972	1.36e-04	2.68e-04	1.82e-04	3,3,5	0.0	0.0	0.0	0,0,0
1973	1.36e-04	2.68e-04	1.82e-04	3,3,5	0.0	0.0	0.0	0,0,0
1974	1.36e-04	2.68e-04	1.82e-04	3,3,5	0.0	0.0	0.0	0,0,0
1975	1.36e-04	2.68e-04	1.82e-04	3,3,5	0.0	0.0	0.0	0,0,0

Codice	Titolo	Pag. 290 di 298
B.16a	Relazione di calcolo delle strutture	

PROGETTO DEFINITIVO
IMPIANTO DI GENERAZIONE DA FONTE RINNOVABILE (FOTOVOLTAICA) - 15_LECCE
POTENZA NOMINALE DC PARI A 40,69 MWP E POTENZA NOMINALE AC PARI A 42,00 MWAC

1976	1.36e-04	2.68e-04	1.82e-04	3,3,5	0.0	0.0	0.0	0,0,0
1977	1.36e-04	2.68e-04	1.82e-04	3,3,5	0.0	0.0	0.0	0,0,0
1978	1.36e-04	2.68e-04	1.82e-04	3,3,5	0.0	0.0	0.0	0,0,0
1979	1.36e-04	2.68e-04	1.82e-04	3,3,5	0.0	0.0	0.0	0,0,0
1980	1.36e-04	2.68e-04	1.82e-04	3,3,5	0.0	0.0	0.0	0,0,0
1981	1.36e-04	2.68e-04	1.82e-04	3,3,5	0.0	0.0	0.0	0,0,0
1982	1.36e-04	2.68e-04	1.82e-04	3,3,5	0.0	0.0	0.0	0,0,0
1983	1.36e-04	2.68e-04	1.82e-04	3,3,5	0.0	0.0	0.0	0,0,0
1984	1.36e-04	2.68e-04	1.82e-04	3,3,5	0.0	0.0	0.0	0,0,0
1985	1.36e-04	2.68e-04	1.82e-04	3,3,5	0.0	0.0	0.0	0,0,0
1986	1.36e-04	2.68e-04	1.82e-04	3,3,5	0.0	0.0	0.0	0,0,0
1987	1.36e-04	2.68e-04	1.82e-04	3,3,5	0.0	0.0	0.0	0,0,0
1988	1.37e-04	2.69e-04	1.82e-04	3,3,5	0.0	0.0	0.0	0,0,0
1989	1.37e-04	2.69e-04	1.83e-04	3,3,5	0.0	0.0	0.0	0,0,0
1990	1.37e-04	2.70e-04	1.83e-04	3,3,5	0.0	0.0	0.0	0,0,0
1991	1.38e-04	2.71e-04	1.83e-04	3,3,5	0.0	0.0	0.0	0,0,0
1992	1.38e-04	2.72e-04	1.84e-04	3,3,5	0.0	0.0	0.0	0,0,0
1993	1.39e-04	2.74e-04	1.85e-04	3,3,5	0.0	0.0	0.0	0,0,0
1994	1.40e-04	2.76e-04	1.87e-04	3,3,5	0.0	0.0	0.0	0,0,0
1995	1.42e-04	2.79e-04	1.89e-04	3,3,5	0.0	0.0	0.0	0,0,0
1996	1.44e-04	2.84e-04	1.92e-04	3,3,5	0.0	0.0	0.0	0,0,0
1997	1.46e-04	2.89e-04	1.95e-04	3,3,5	0.0	0.0	0.0	0,0,0
1998	1.50e-04	2.96e-04	2.00e-04	3,3,5	0.0	0.0	0.0	0,0,0
1999	1.53e-04	3.03e-04	2.04e-04	3,3,5	0.0	0.0	0.0	0,0,0
2000	1.57e-04	3.10e-04	2.09e-04	3,3,5	0.0	0.0	0.0	0,0,0
2001	1.61e-04	3.16e-04	2.15e-04	3,3,5	0.0	0.0	0.0	0,0,0
2002	1.65e-04	3.23e-04	2.20e-04	3,3,5	0.0	0.0	0.0	0,0,0
2003	1.68e-04	3.29e-04	2.25e-04	3,3,5	0.0	0.0	0.0	0,0,0
2004	1.72e-04	3.35e-04	2.30e-04	3,3,5	0.0	0.0	0.0	0,0,0
2005	2.16e-04	4.22e-04	2.88e-04	3,3,5	0.0	0.0	0.0	0,0,0
2006	2.85e-04	5.54e-04	3.80e-04	3,3,5	0.0	0.0	0.0	0,0,0
2007	3.59e-04	6.91e-04	4.78e-04	3,3,5	0.0	0.0	0.0	0,0,0
2008	4.31e-04	8.22e-04	5.74e-04	3,3,5	0.0	0.0	0.0	0,0,0
2009	4.93e-04	9.34e-04	6.57e-04	3,3,5	0.0	0.0	0.0	0,0,0
2010	5.35e-04	1.01e-03	7.14e-04	3,3,5	0.0	0.0	0.0	0,0,0
2011	5.47e-04	1.03e-03	7.30e-04	3,3,5	0.0	0.0	0.0	0,0,0
2012	5.44e-04	1.02e-03	7.25e-04	3,3,5	0.0	0.0	0.0	0,0,0
2013	5.14e-04	9.65e-04	6.86e-04	3,3,5	0.0	0.0	0.0	0,0,0
2014	4.37e-04	8.19e-04	5.82e-04	3,3,5	0.0	0.0	0.0	0,0,0
2015	3.30e-04	6.37e-04	4.41e-04	3,3,5	0.0	0.0	0.0	0,0,0
2016	2.93e-04	6.02e-04	3.91e-04	3,3,5	0.0	0.0	0.0	0,0,0
Guscio	rRfck	rRfyk	rPfck		wR	wF	wP	
	9.58e-04	1.87e-03	1.28e-03		0.0	0.0	0.0	

Codice	Titolo	Pag. 291 di 298
B.16a	Relazione di calcolo delle strutture	

PROGETTO DEFINITIVO
IMPIANTO DI GENERAZIONE DA FONTE RINNOVABILE (FOTOVOLTAICA) - 15_LECCE
POTENZA NOMINALE DC PARI A 40,69 MWP E POTENZA NOMINALE AC PARI A 42,00 MWAC

Codice	Titolo	
B.16a	Relazione di calcolo delle strutture	Pag. 292 di 298

20. Controllo dei risultati

Il codice di calcolo impiegato è dotato di documentazione di affidabilità conformemente a quanto prescritto al punto “*Affidabilità dei codici utilizzati*” del par. “10.2 ANALISI E VERIFICHE SVOLTE CON L’AUSILIO DI CODICI DI CALCOLO” delle “*Norme tecniche per le costruzioni*” D.M. 17 gennaio 2018.

Il suo utilizzo è pertanto attendibile nell’ambito delle problematiche documentate dalla suddetta documentazione a condizione che venga opportunamente controllato nell’ambito di ogni specifico impiego. Per tale scopo è attivo un sistema di controllo degli errori articolato sui seguenti tre livelli:

1. Check dati struttura;
2. Analisi;
3. Controllo dei risultati.

Il livello 1 è finalizzato all’individuazione di possibili errori di modellazione macroscopici derivanti dalla presenza di:

- elementi sovrapposti (nodi, aste, piastra, shell, solidi, solai, ecc.);
- nodi lungo i vertici di elementi finiti (asta, piastra, shell, solidi, ecc.);
- labilità esterne (nodi, aste, piastre, shell, solidi, ecc.);

Il livello 2 è finalizzato all’individuazione di possibili errori di modellazione di livello più basso dovuti alla presenza di labilità interne/esterne che creano cinematismi ovvero che determinano matrici di rigidità caratterizzate da elementi nulli lungo la diagonale principale (numero eccessivo di svincoli, vincolamento esterno insufficiente, ecc.)

Il livello 3 si attua mediante la valutazione qualitativa dei risultati ottenuti in termini di deformazione, di pressioni sul terreno e comparando i valori delle sollecitazioni stimate con calcoli di larga massima con quelli ottenuti a valle dell’analisi sviluppata con il codice di calcolo. La procedura normalmente impiegata per questo livello si sviluppa mediante la verifica:

- a) della congruenza deformativa del sistema indagato;
- b) dell’assenza di anomale distribuzioni di pressioni sul terreno;
- c) degli stati di sollecitazione ottenuti (sforzo normale nei pilastri, momenti flettenti o sforzi di taglio nelle travi).

Il sistema strutturale in oggetto è annoverabile nell’ambito della categoria di opere strutturali per le quali è stata maturata una pluridecennale esperienza per cui l’attività di predimensionamento dei componenti strutturali trova puntualmente riscontro e conferma nelle caratteristiche dimensionali ottenute con il

Codice	Titolo	Pag. 293 di 298
B.16a	Relazione di calcolo delle strutture	

PROGETTO DEFINITIVO
IMPIANTO DI GENERAZIONE DA FONTE RINNOVABILE (FOTOVOLTAICA) - 15_LECCE
POTENZA NOMINALE DC PARI A 40,69 MWP E POTENZA NOMINALE AC PARI A 42,00 MWAC

calcolo automatico. Tale tipo di riscontro costituisce l'elemento di sintesi che nella specificità dell'opera ci consente di perseguire il livello di verifica c).

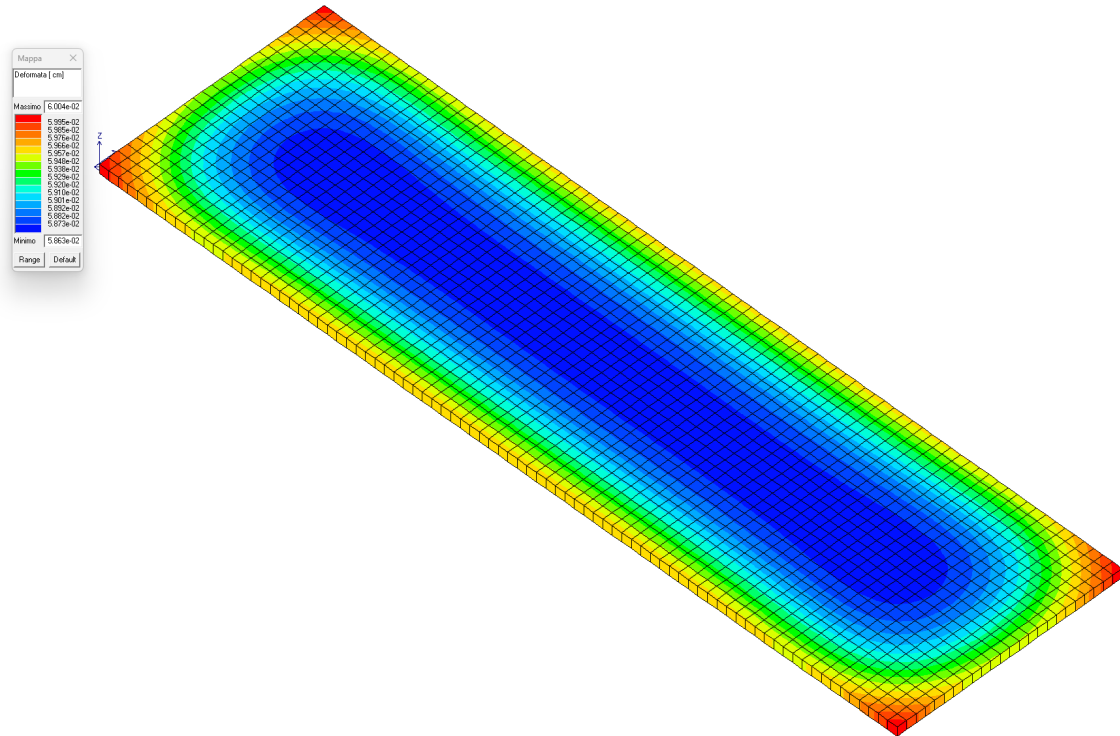
Il codice di calcolo attiva automaticamente i primi due livelli di controllo per cui essendo esclusa, con ragionevole certezza, l'insidia di un errore di più difficile interpretazione ingegneristica la fase di valutazione riservata al progettista consiste nella verifica di rispondenza del funzionamento strutturale ottenuto dall'analisi con quello atteso ovvero che:

- la complessiva deformata del sistema non sia viziata da puntuali spostamenti anomali;
- lo stato di tensione sul terreno non presenti stati di pressione localizzate anomale e/o cedimenti differenziali significativi.

Codice	Titolo	
B.16a	Relazione di calcolo delle strutture	Pag. 294 di 298

PROGETTO DEFINITIVO
IMPIANTO DI GENERAZIONE DA FONTE RINNOVABILE (FOTOVOLTAICA) - 15_LECCE
POTENZA NOMINALE DC PARI A 40,69 MWP E POTENZA NOMINALE AC PARI A 42,00 MWAC

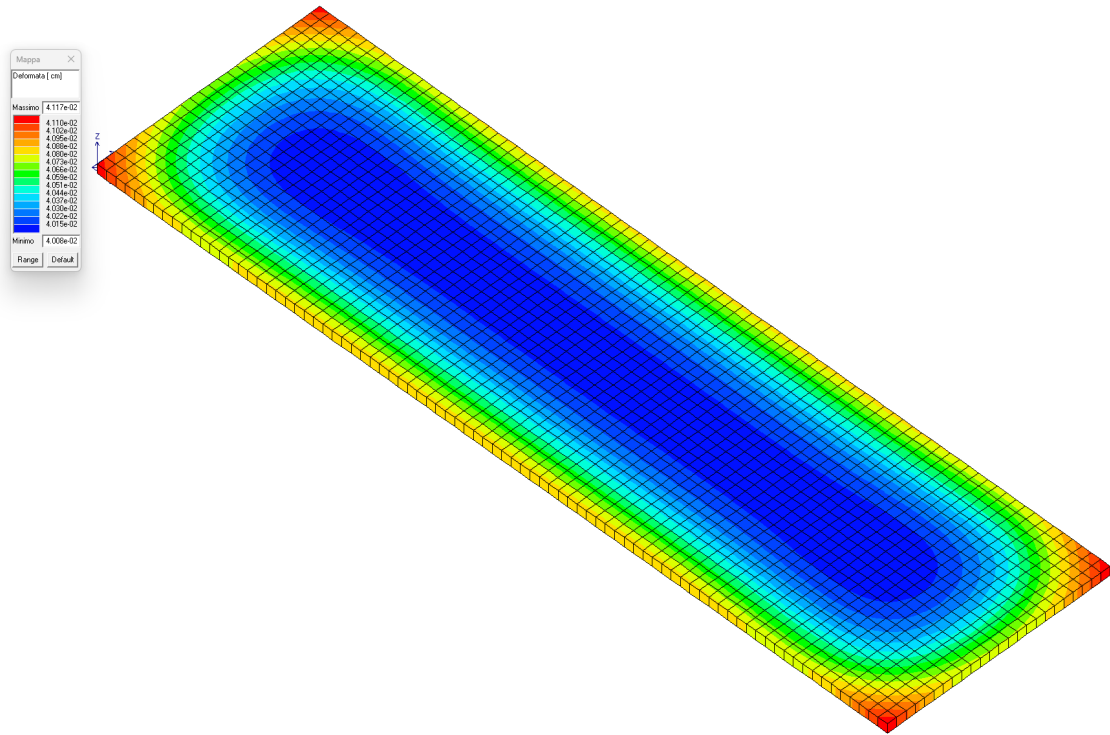
Deformata combinazione n.1



Deformata combinazione n.6

Codice	Titolo	Pag. 295 di 298
B.16a	Relazione di calcolo delle strutture	

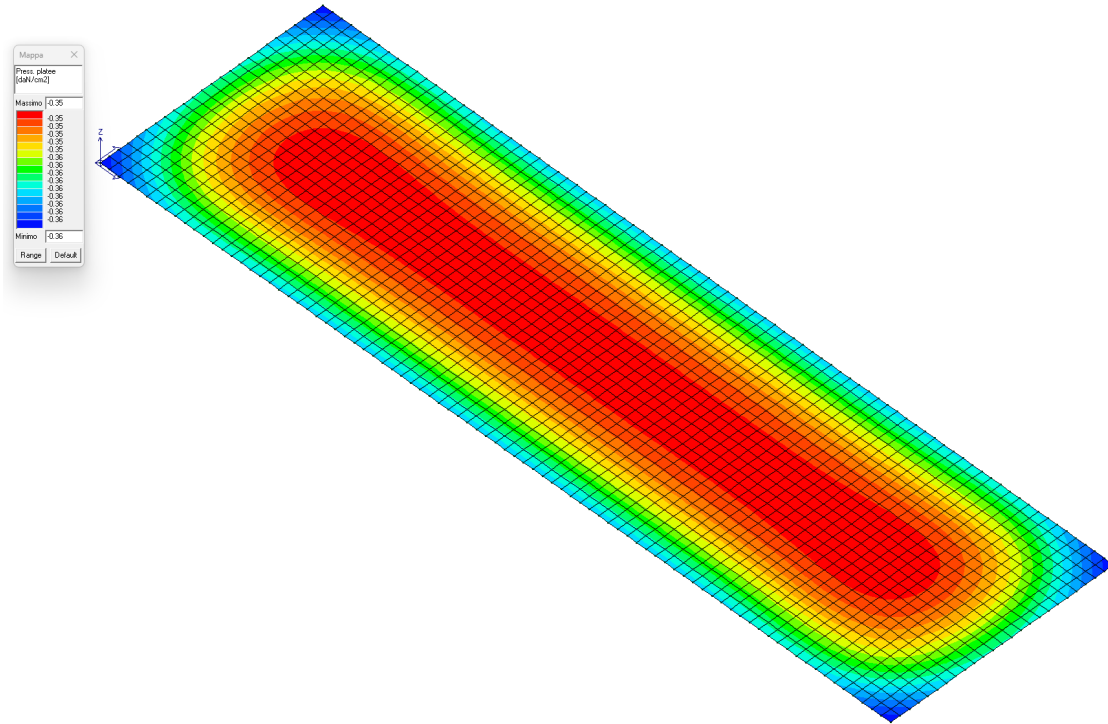
PROGETTO DEFINITIVO
IMPIANTO DI GENERAZIONE DA FONTE RINNOVABILE (FOTOVOLTAICA) - 15_LECCE
POTENZA NOMINALE DC PARI A 40,69 MWP E POTENZA NOMINALE AC PARI A 42,00 MWAC



Pressioni sul terreno combinazione n.1

Codice	Titolo	Pag. 296 di 298
B.16a	Relazione di calcolo delle strutture	

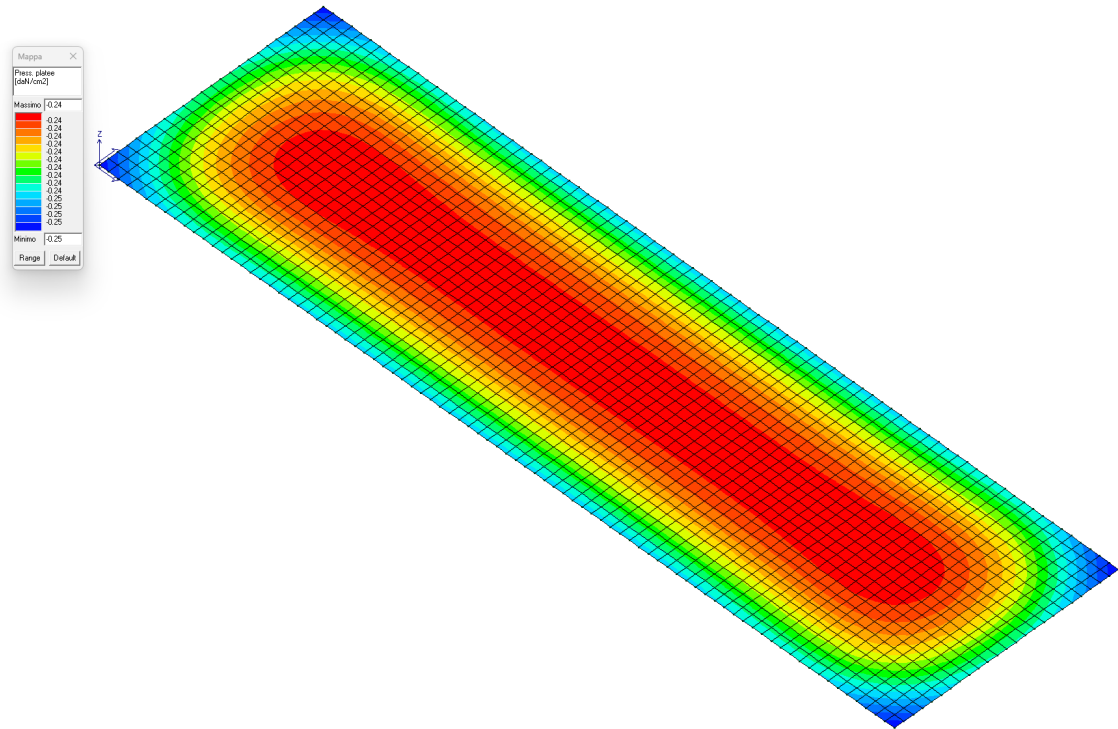
PROGETTO DEFINITIVO
IMPIANTO DI GENERAZIONE DA FONTE RINNOVABILE (FOTOVOLTAICA) - 15_LECCE
POTENZA NOMINALE DC PARI A 40,69 MWP E POTENZA NOMINALE AC PARI A 42,00 MWAC



Pressioni sul terreno combinazione n.6

Codice	Titolo	Pag. 297 di 298
B.16a	Relazione di calcolo delle strutture	

PROGETTO DEFINITIVO
IMPIANTO DI GENERAZIONE DA FONTE RINNOVABILE (FOTOVOLTAICA) - 15_LECCE
POTENZA NOMINALE DC PARI A 40,69 MWP E POTENZA NOMINALE AC PARI A 42,00 MWAC



Codice	Titolo	Pag. 298 di 298
B.16a	Relazione di calcolo delle strutture	