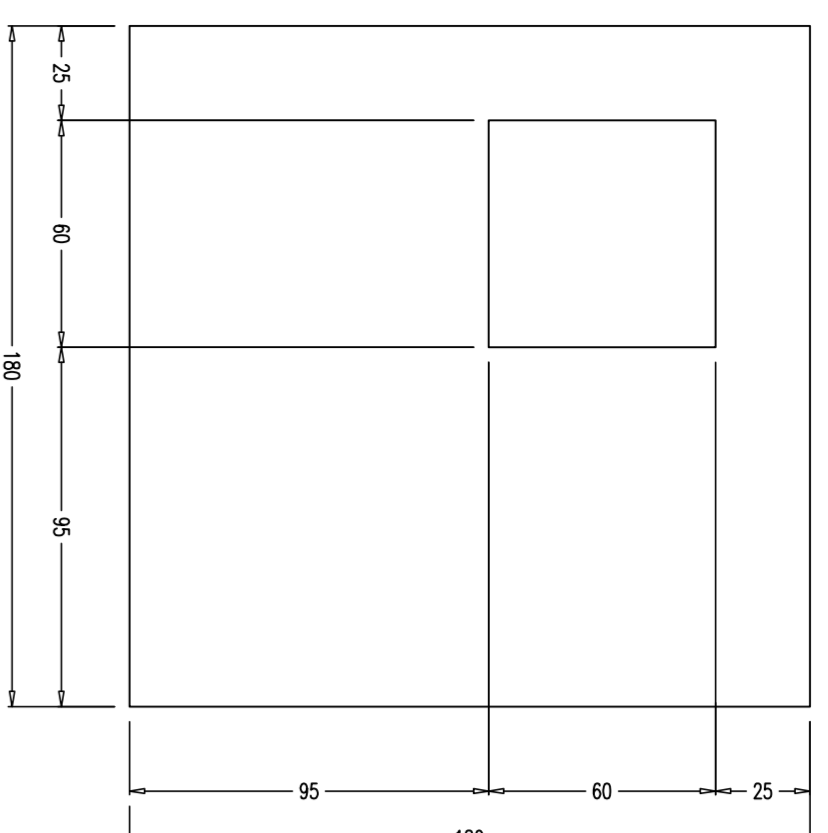
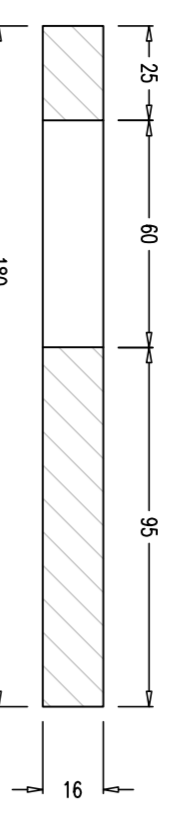


POZZETTO PREFABBRICATO 1.50x1.50

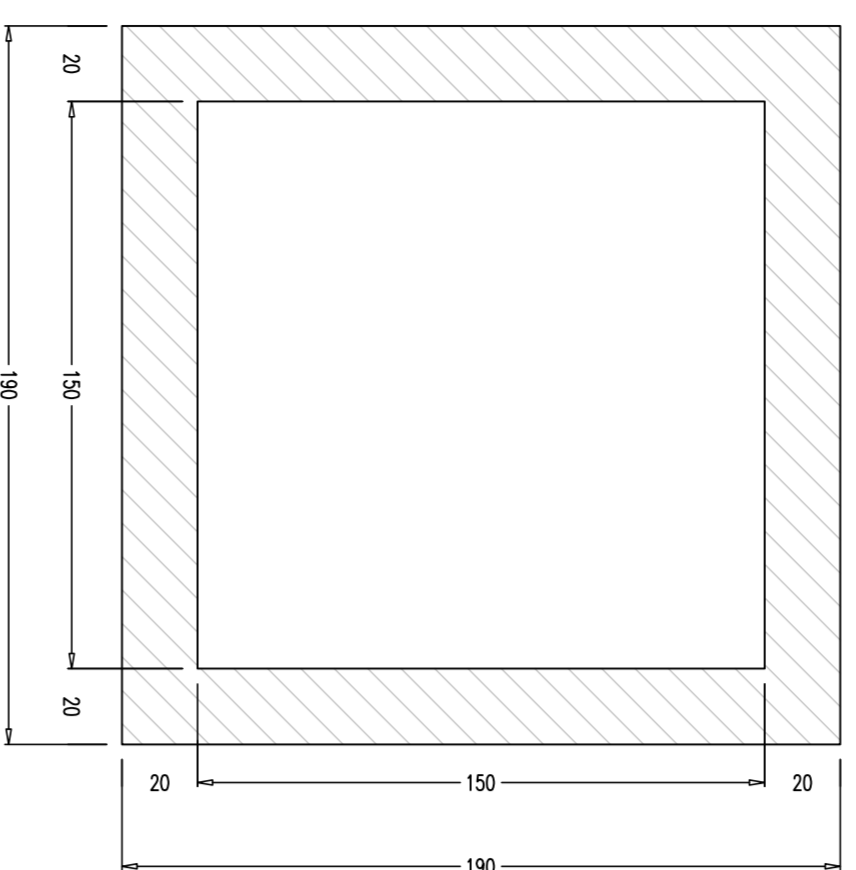
Scala 1:20
PIANTA
CONTINUI



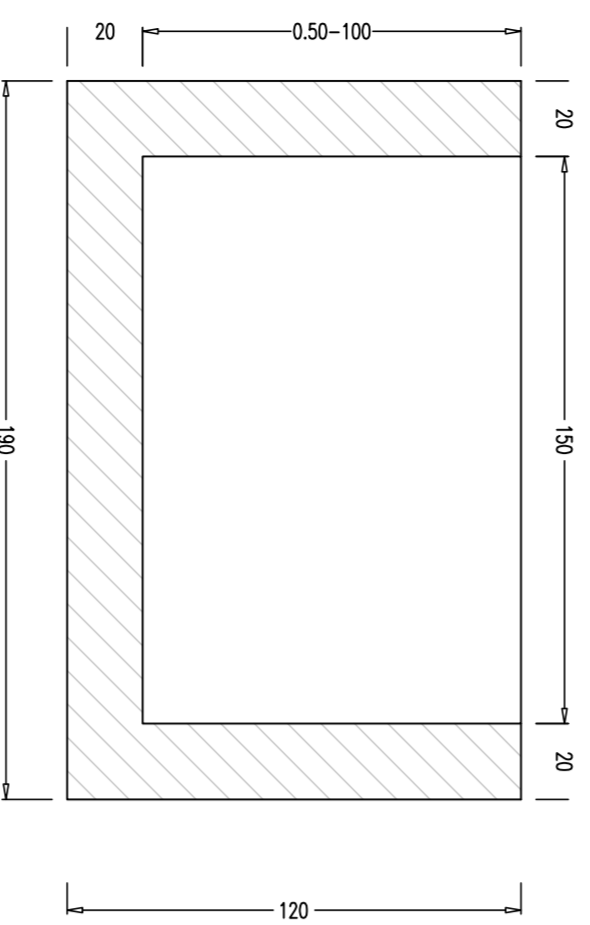
SEZIONE
CONTINUI



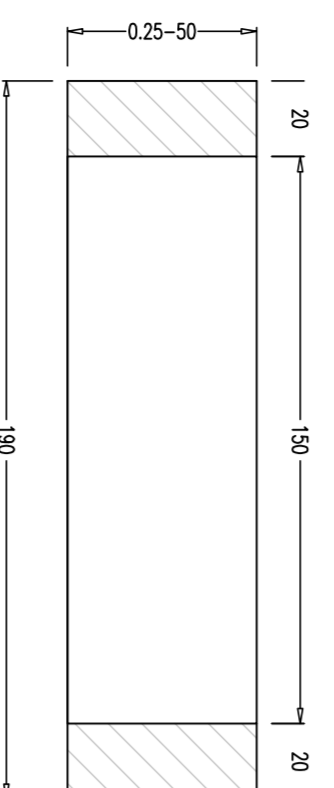
PIANTA



SEZIONE



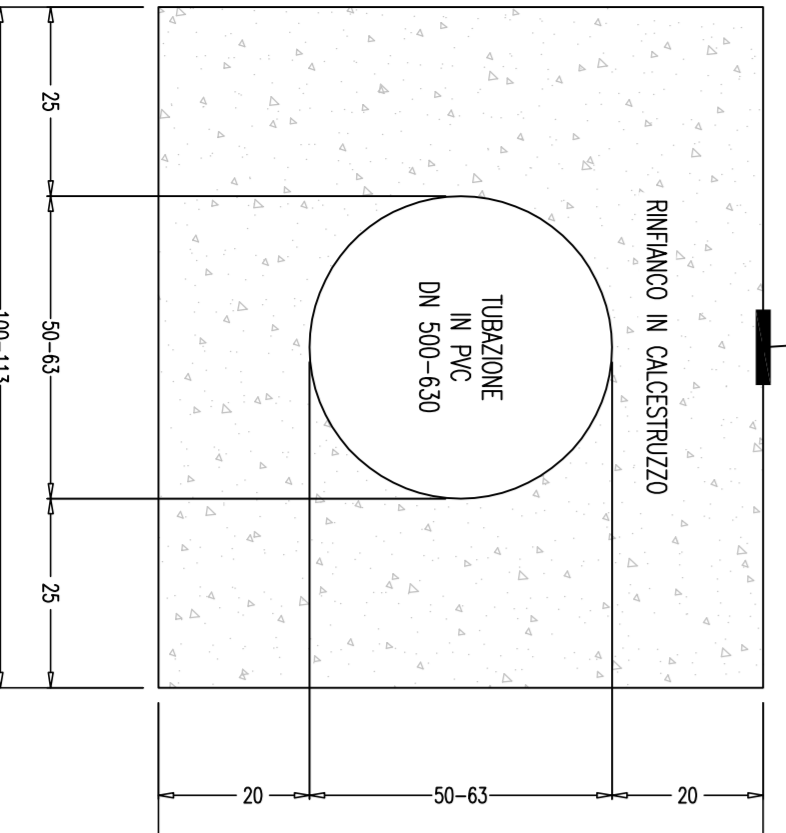
SEZIONE



SEZIONE TIPO POZZA
TUBAZIONE IN PVC

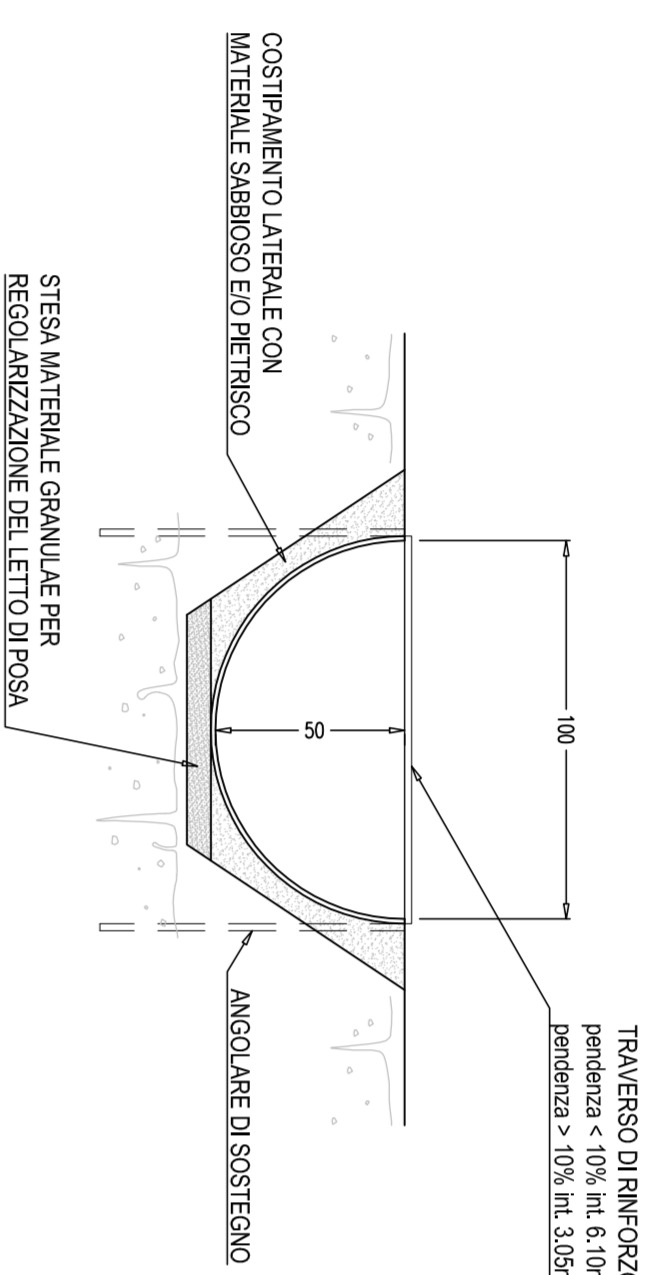
Scala 1:10

NERO SCALINDE



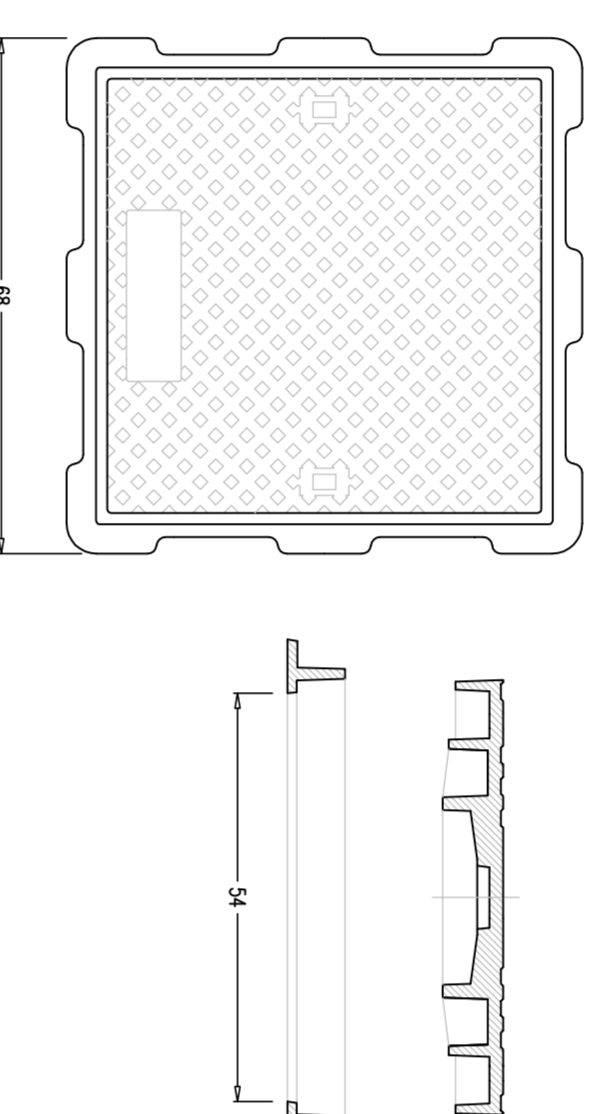
SEZIONE TIPO MEZZO TURO DN100
IN ACCIAIO ZINCATO ONDULATO

Scala 1:20



CHIUSINO IN GHISA SFERODALE
CLASSE C250 0.60x0.60

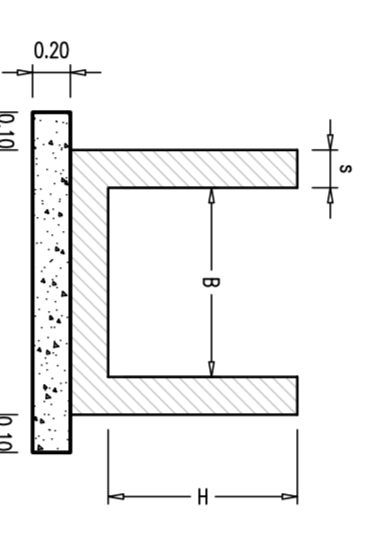
Scala 1:10



CANALETTE DI SMALTIMENTO ACQUE
SEDE FERROVIARIA

Scala 1:20

CANALETTA RETTANGOLARE

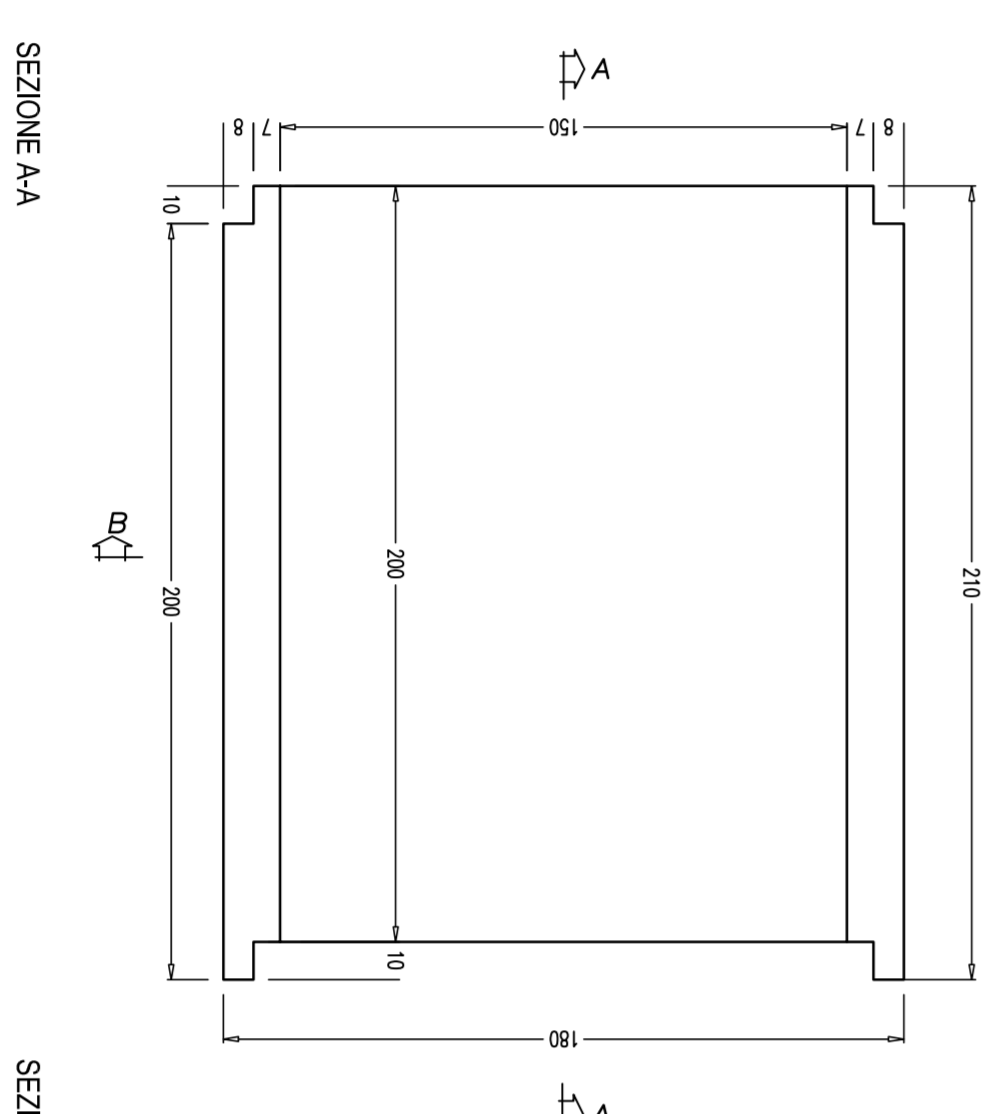


B (mm)	H (mm)	S (mm)	Spessore minimo (mm)
60	45	10	4,5
80	45	10	4,5
100	45	10	4,5

CANAILE RETTANGOLARE PREFABBRICATO 1.50x0.50x0.70

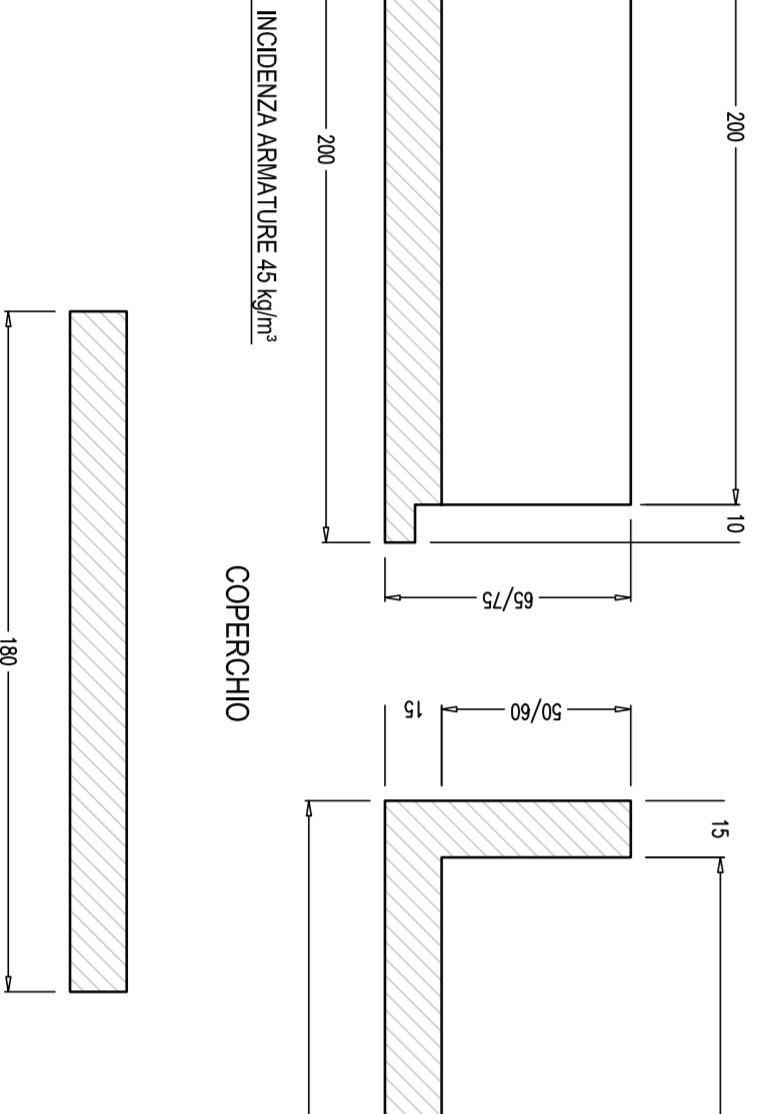
Scala 1:20

PIANTA



SEZIONE AA

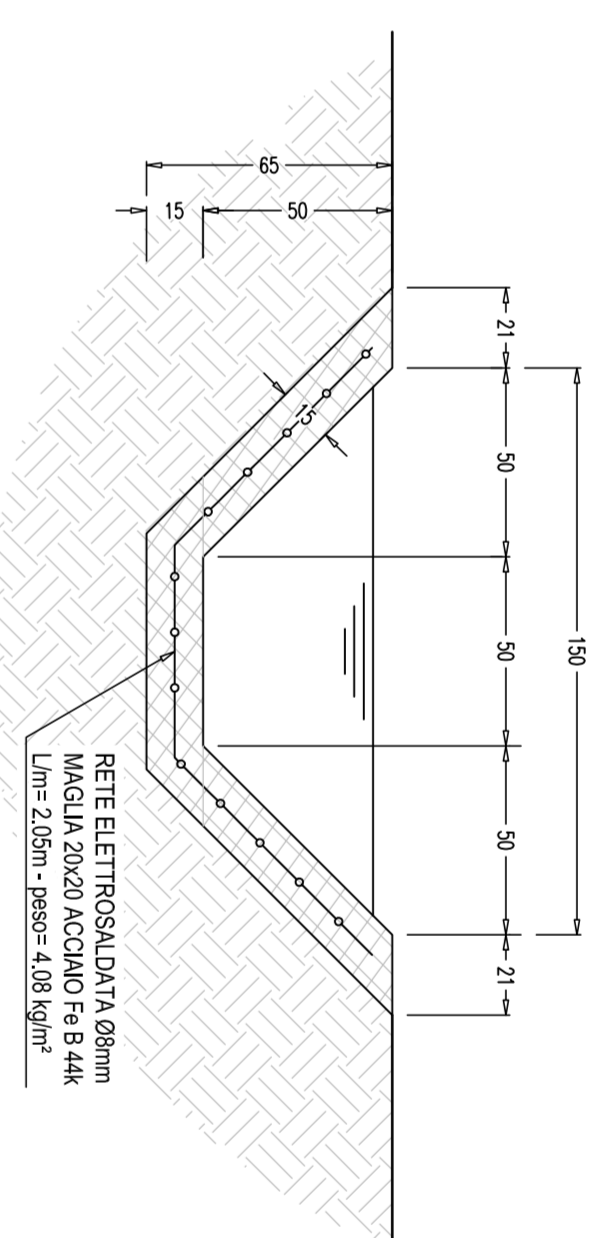
SEZIONE BB



COPERCHIO

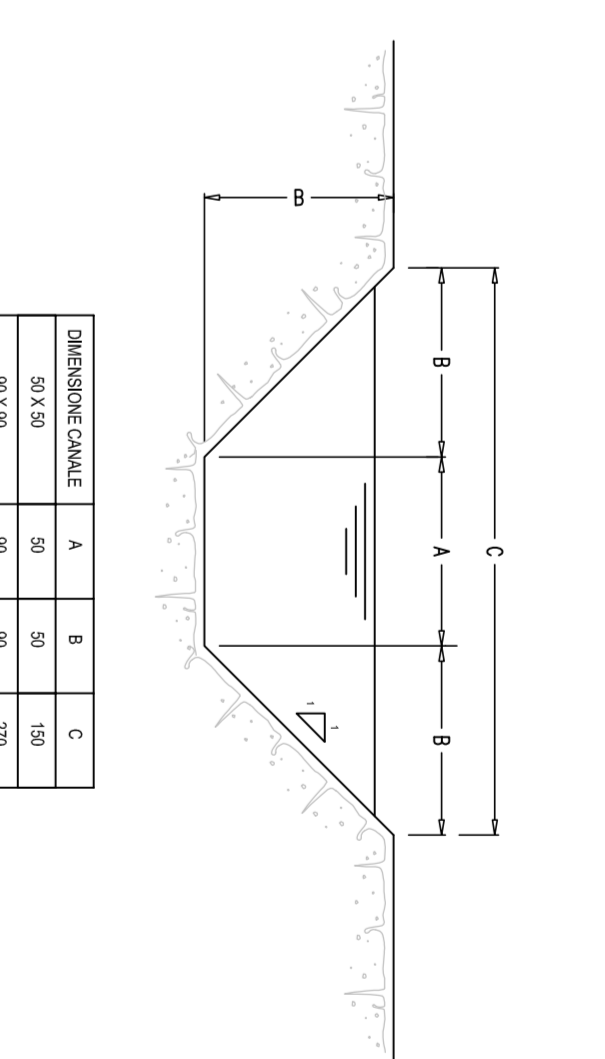
CANALETTA TRAPEZOIDALE PREFABBRICATA IN C/S

Scala 1:20



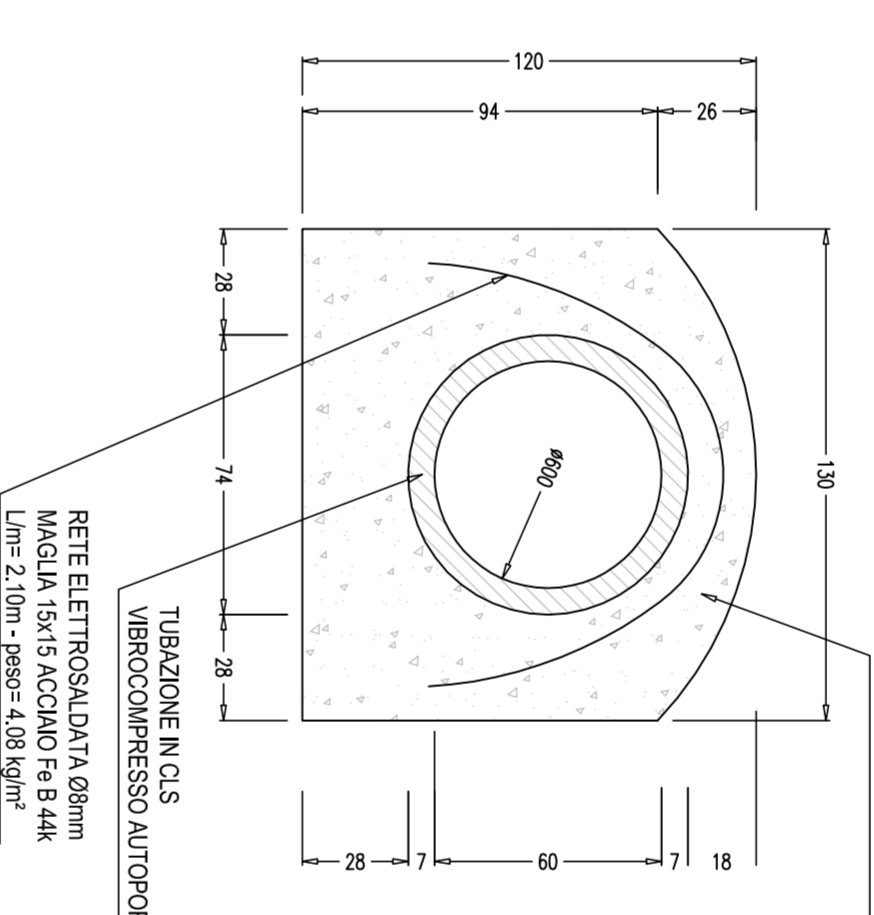
CANAILE IN TERRA

Scala 1:20



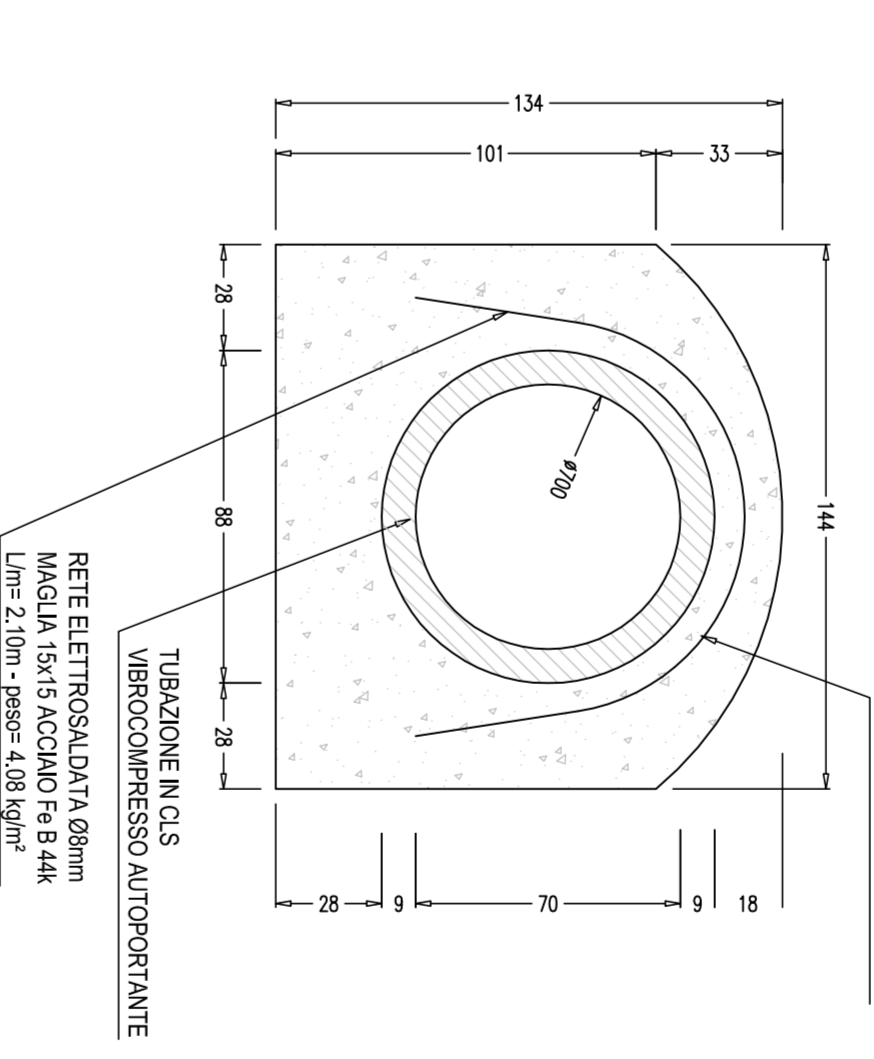
CONDOTTA CIRCOLARE
PREFABBRICATA IN C/S Ø800

Scala 1:20



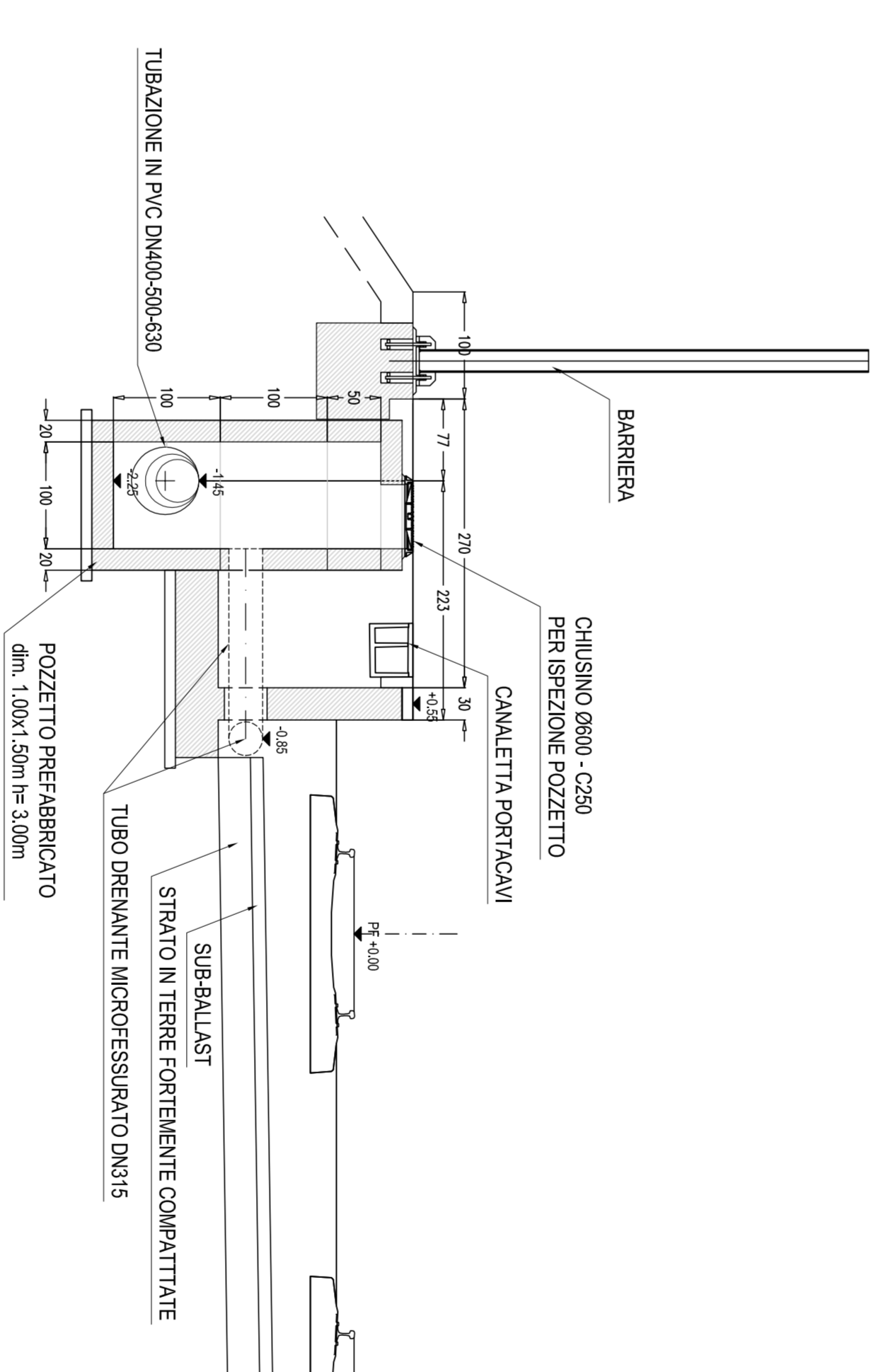
CONDOTTA CIRCOLARE
PREFABBRICATA IN C/S Ø700

Scala 1:20



SEZIONE MARCIAPIEDE CONCRETE

Scala 1:50



SEZIONE MARCIAPIEDE IN CORRISPONDENZA DEL PALO TE

Scala 1:50

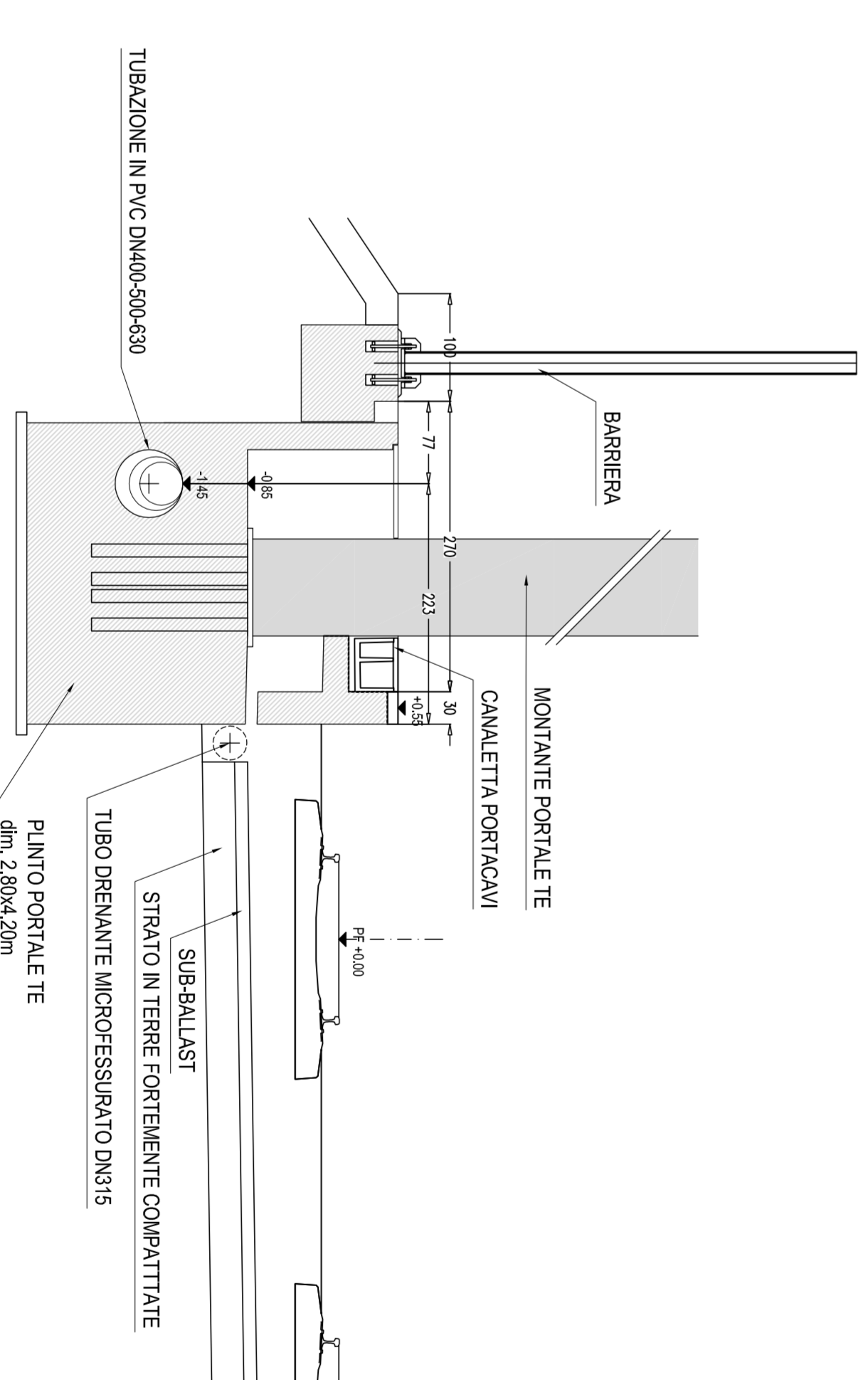


TABELLA MATERIALI

TIPO	Caratteristiche	Classificazione	Resistenza	Modulo di elasticità	Classe di resistenza	Classe di compatibilità	Classe di resistenza
E 4	Concrete, granulare, conoli, rifinito levigato	XC2	0,80	C25/30	S3/S4	CEM III/V	R4
G	Maggiorata di riempimento	X0	-	C12/15	CEM III/V	CEM III/V	R4
D	Tessuto di drenaggio	XN1	0,55	CEM35	S3/S4	CEM III/V	R4

TIPO	Caratteristiche	Valori limite
ACCIANO IN BARRE PER GETTI	ACCIANO S235JR	235 N/mm ²
ERETTE TRISALVATE	ACCIANO S235JR	235 N/mm ²
TUBAZIONI IN PVC	PVC-U	14,4 N/mm ²
CONCRETO	C25/30	0,80 N/mm ²
CONCRETO	C12/15	0,55 N/mm ²

COMITENTE	GENERAL CONTRACTOR
ALTA SORVEGLIANZA	GENERAL CONTRACTOR
INFRASTRUTTURE FERROVIARIE STRATEGICHE DEFINITE DALLA LEGGE OBBLIGATIVO N.44/2001	GENERAL CONTRACTOR
TRATTA A.V.A.C. TERZO VALICO DEI GIOVI	GENERAL CONTRACTOR
PROGETTO ESECUTIVO	GENERAL CONTRACTOR
RILEVATO DI LINEA III VALICO DA PK. 28+632 A PK. 28+667,75	GENERAL CONTRACTOR
CORPO FERROVIARIO	GENERAL CONTRACTOR
DETTAGLI IDRAULICI	GENERAL CONTRACTOR

PROGETTISTA	REDAZIONE	VERIFICA	DATA	PROGETTO	DATA	REDAZIONE	VERIFICA	DATA	PROGETTO	DATA
ALFAPIRELLI	ALFAPIRELLI	ALFAPIRELLI	27/08/2011	ALFAPIRELLI	27/08/2011	ALFAPIRELLI	ALFAPIRELLI	27/08/2011	ALFAPIRELLI	27/08/2011