

**IMPIANTO AGRIVOLTAICO DENOMINATO "PV GROTTAGLIE"
CON POTENZA NOMINALE DI 35,3276 MVA
E POTENZA INSTALLATA DI 39.807,6 MWp**

REGIONE PUGLIA

PROVINCIA di TARANTO
COMUNE di GROTTAGLIE

OPERE DI CONNESSIONE ALLA RTN NEI COMUNI DI GROTTAGLIE E TARANTO

PROGETTO DEFINITIVO

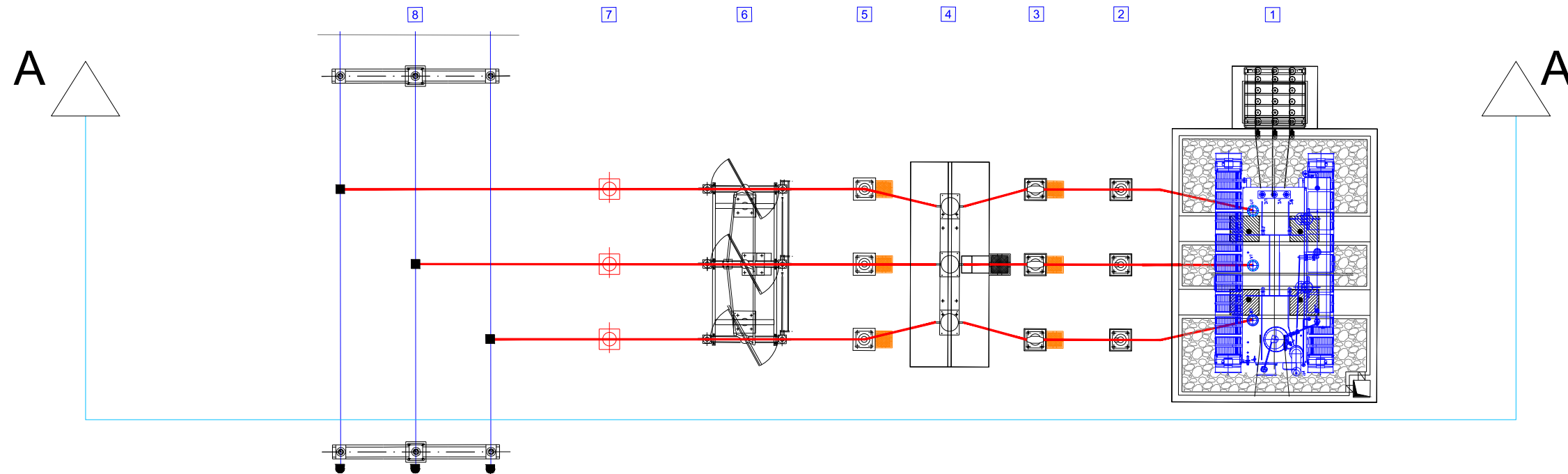
Tav.:	Titolo:
E30	SSE - Pianta e sezioni elettromeccaniche

Scala:	Formato Stampa:	Codice Identificatore Elaborato
n.a.	A3	E30_ElaboratoGrafico_30

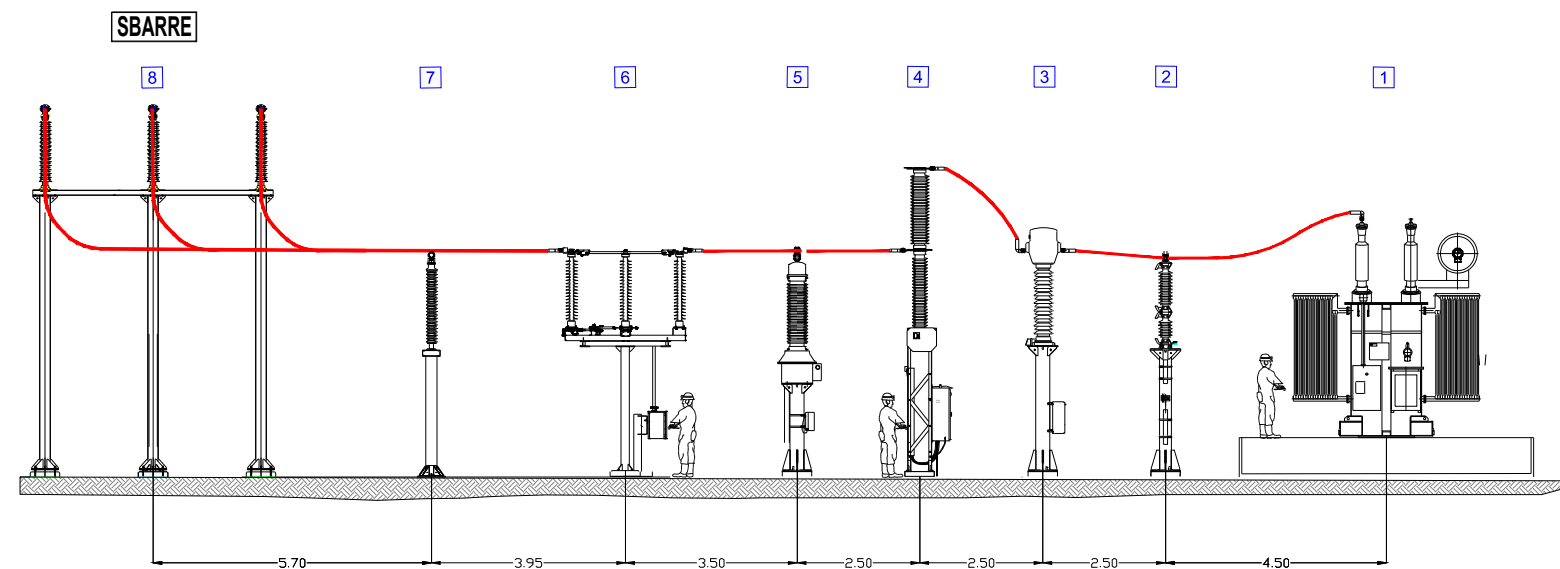
Progettazione:	Committente:
 Dott. Ing. Fabio CALCARELLA Studio Tecnico Calcarella Via Vito Mario Stampacchia, 48 - 73100 Lecce Mob. +39 340 9243575 fabio.calcarella@gmail.com - fabio.calcarella@ingpec.eu	PV - INVEST ITALIA S.R.L. Indirizzo: Via Sant'Osvaldo, 67 - 39100 Bolzano (BZ) P.IVA: 03047190214 - REA: BZ - 227293 PEC: pvinvestitaliasrl@legalmail.it
 	

Data	Motivo della revisione:	Redatto:	Controllato:	Approvato:
Settembre 2024	Prima emissione	STC	FC	PV - INVEST ITALIA s.r.l.

SSE 30/150 kV - Pianta



SSE 30/150 kV - Sezione A-A



LISTA APPARECCHIATURE AT SSE UTENTE

POS.	DESCRIZIONE	QUANT.
1	TRASFORMATORE MT/AT-30/150 kV - 50 MVA	1
2	SCARICATORE DI SOVRATENSIONE AT	3
3	TRASFORMATORE DI CORRENTE AT	3
3a	CASSETTA ATA	1
4	INTERRUTTORE TRIPOLARE AT	1
5	TV CAPACITIVO MISURE FISCALI - PROTEZIONI	3
5a	CASSETTA ATV	1
6	SEZ. TRIPOLARE CON LAME DI TERRA	1
7	COLONNINO ISOLATORE DI SUPPORTO	3
8	SUPPORTO SBARRE	3