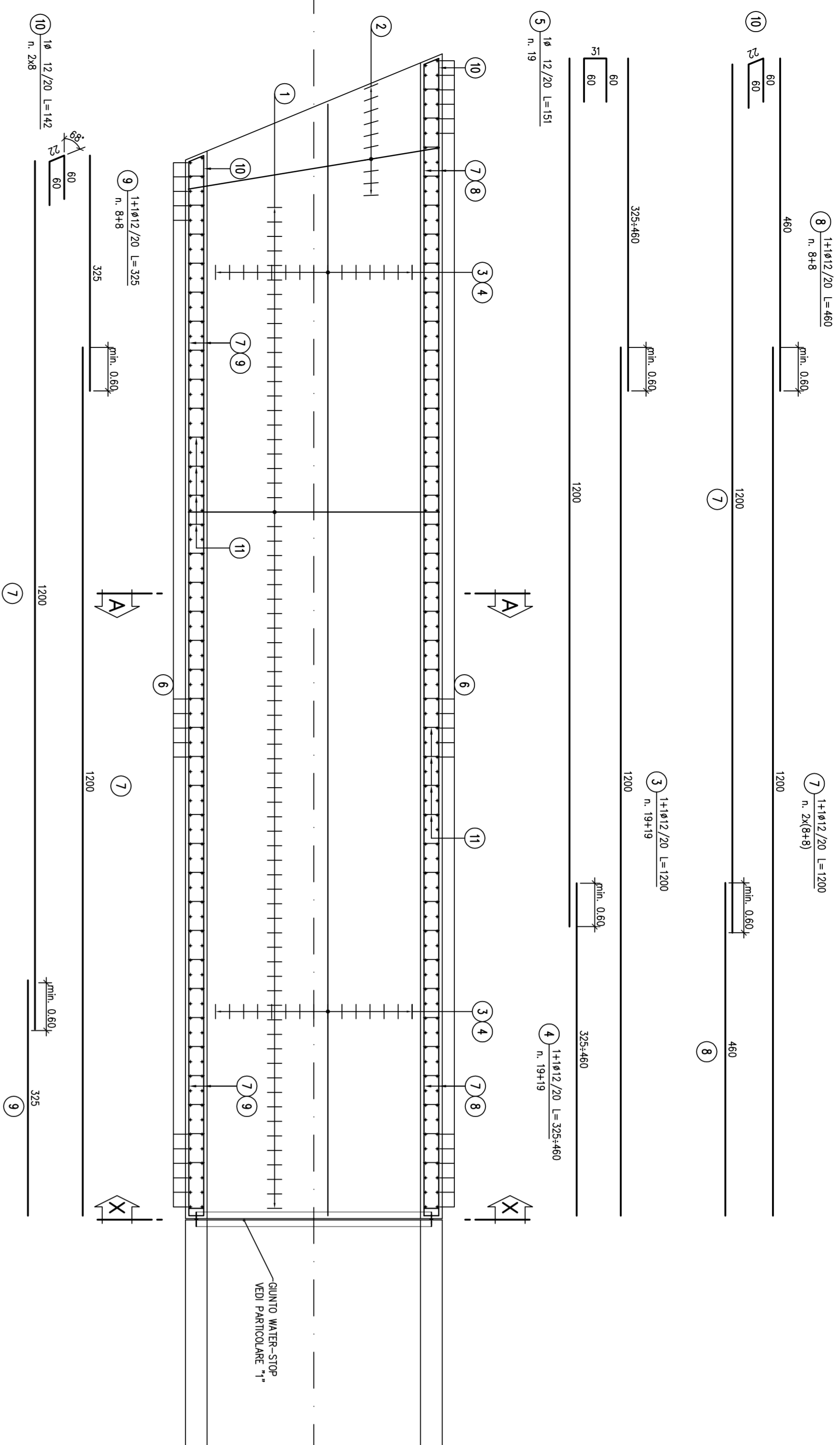


PIANTA
SCALA 1:50
CONCIO 1

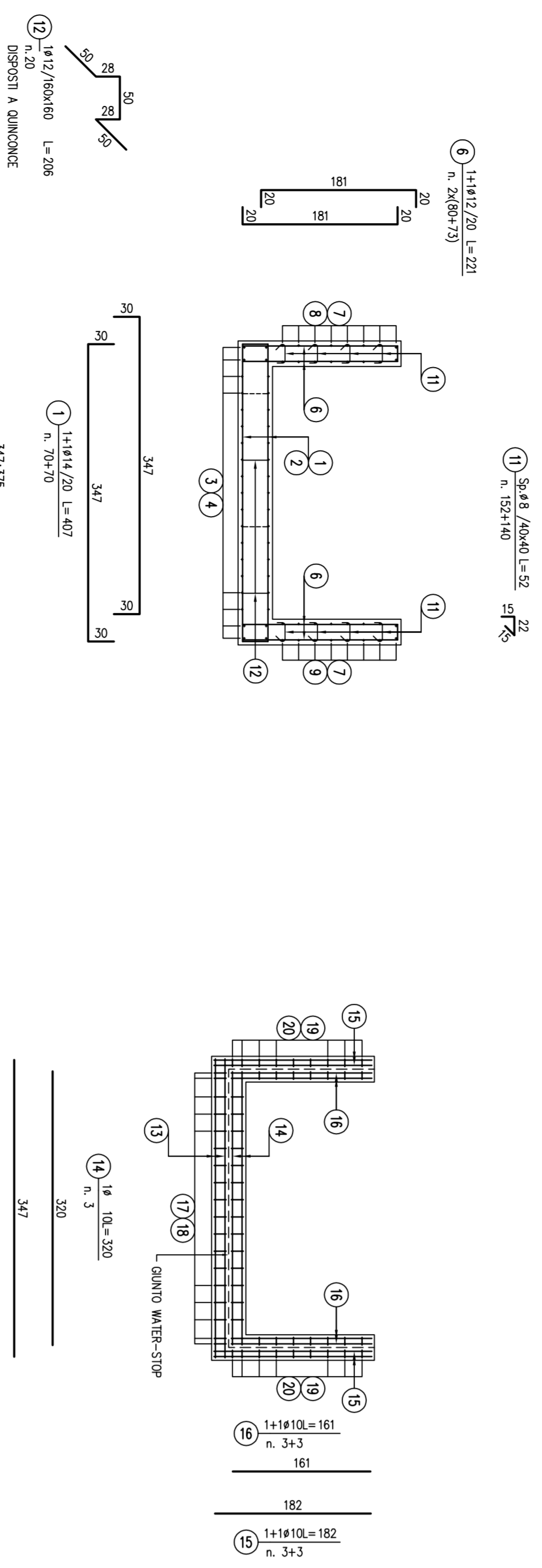


SEZIONE TRASVERSALE A-A
SCALA 1:50

ARMATURA GIUNTO WATER-STOP

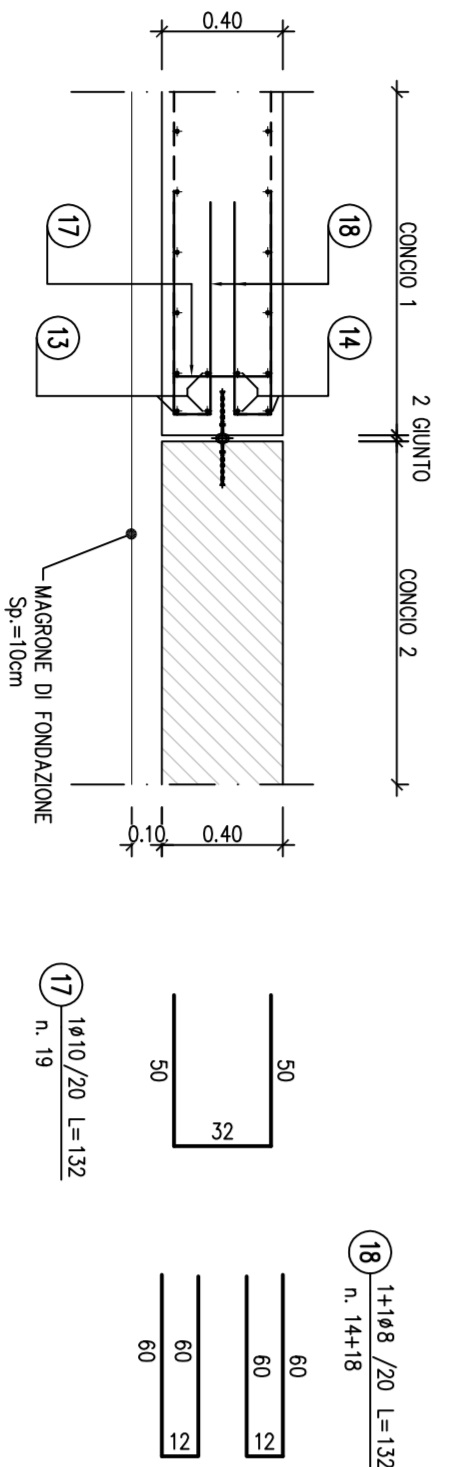
SEZIONE TRASVERSALE X-X
SCALA 1:50

ARMATURA GIUNTO WATER-STOP

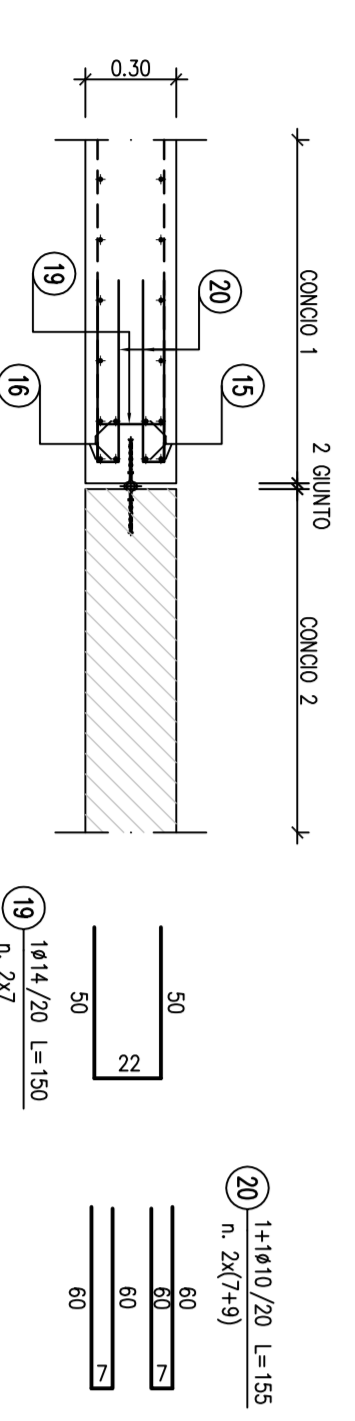


PARTICOLARE 1
SCALA 1:25

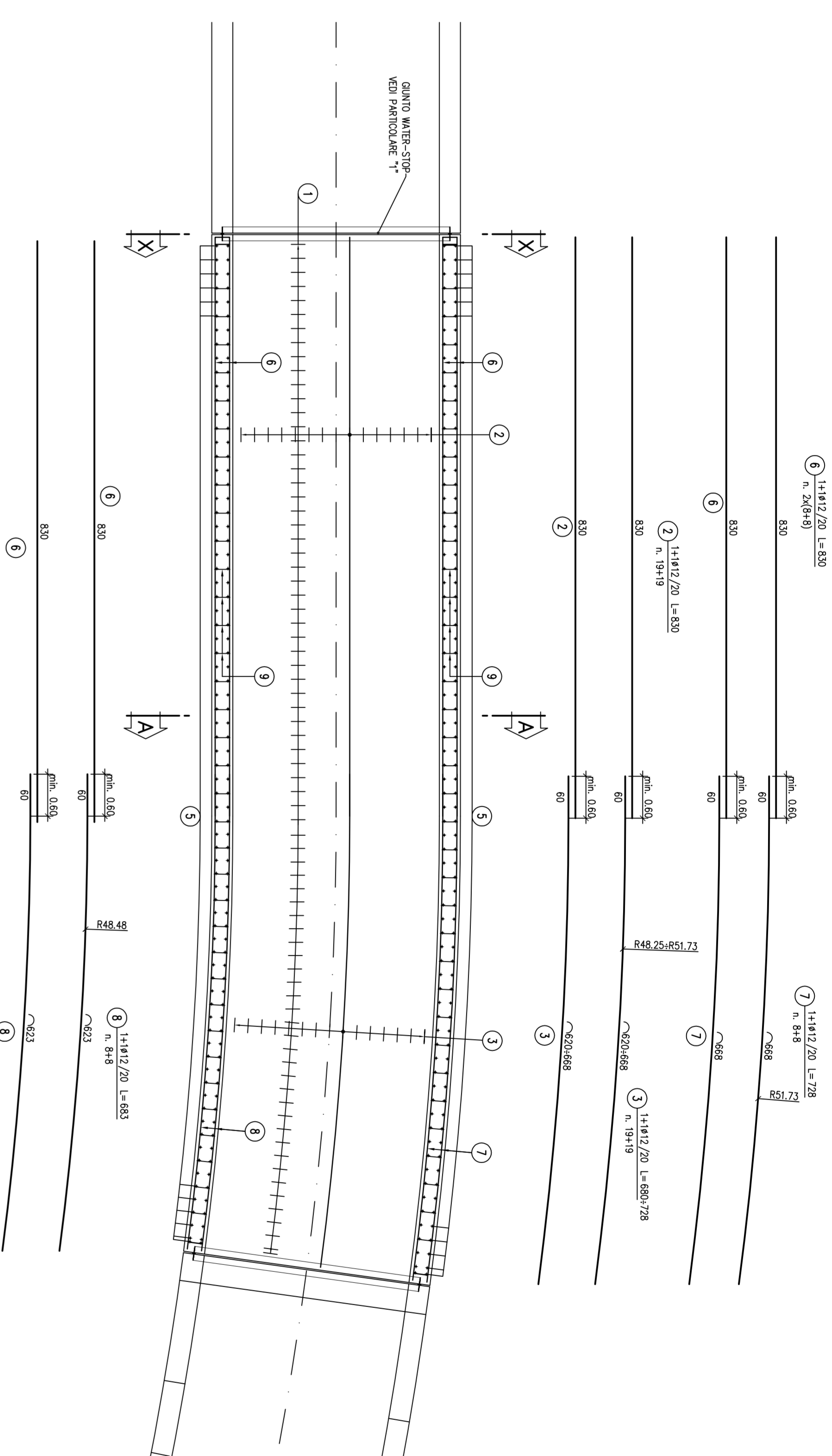
PARTICOLARE FONDAZIONE



PARTICOLARE PIEDRITTI



PIANTA
SCALA 1:50
CONCIO 2

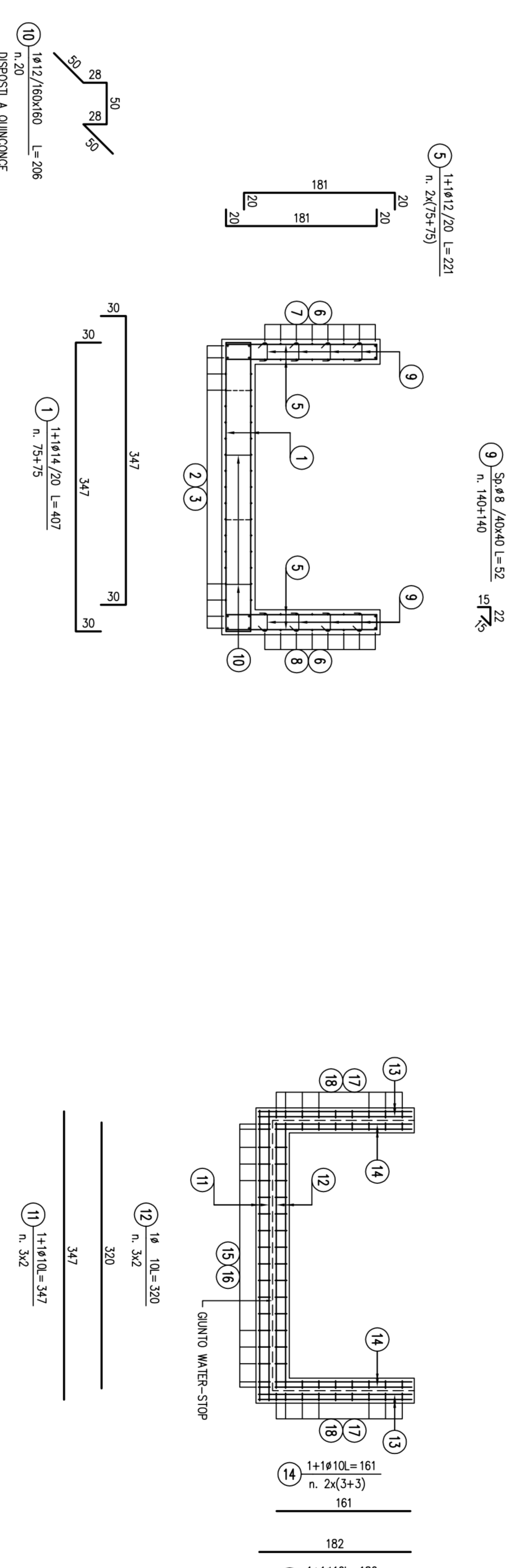


SEZIONE TRASVERSALE A-A
SCALA 1:50

ARMATURA GIUNTO WATER-STOP

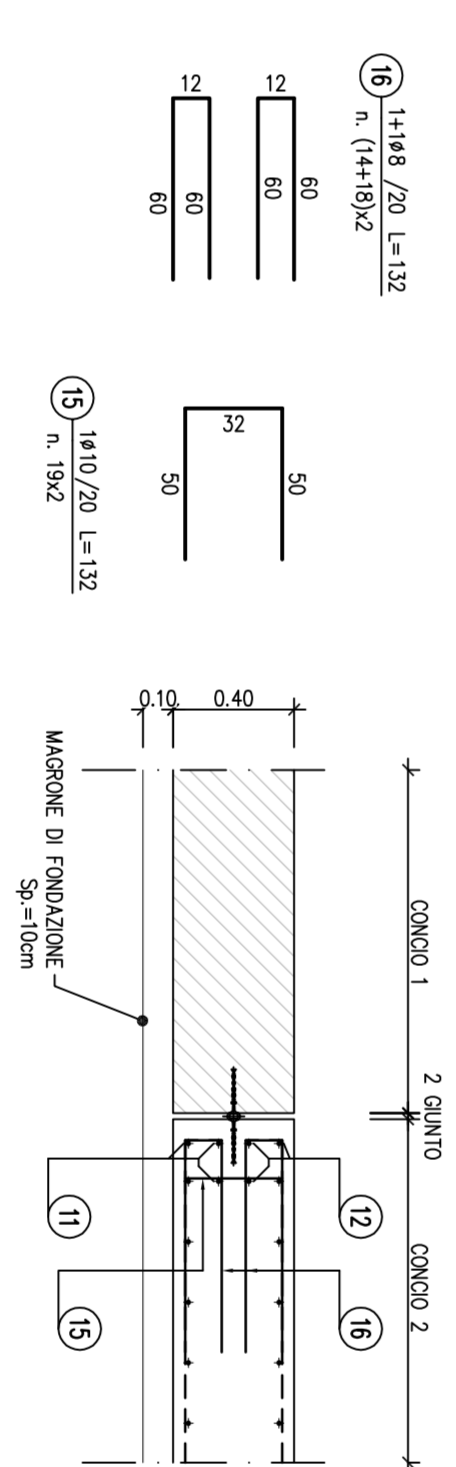
SEZIONE TRASVERSALE X-X
SCALA 1:50

ARMATURA GIUNTO WATER-STOP



PARTICOLARE 1
SCALA 1:25

PARTICOLARE FONDAZIONE



PARTICOLARE PIEDRITTI

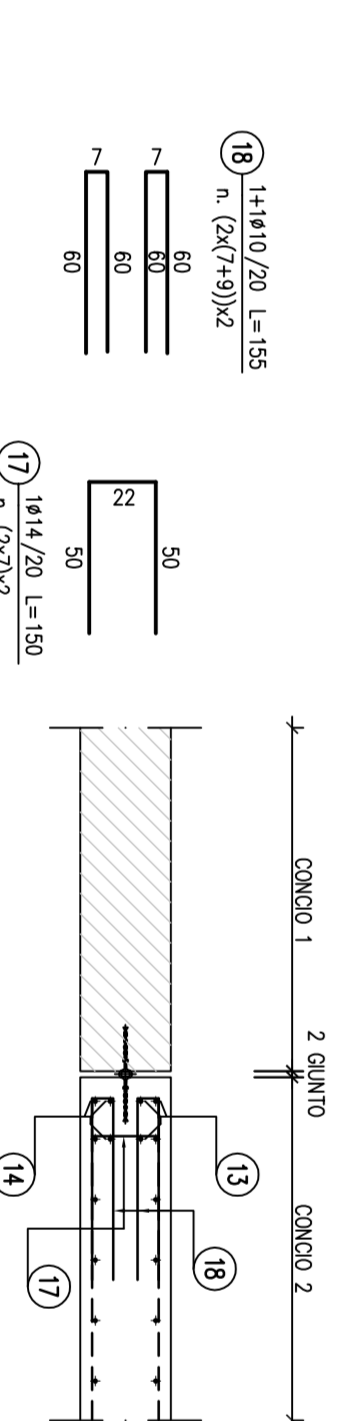


TABELLA FERRI
Concilio 1

POS.	N.	DIAI.	LUNG.(cm)	P.Z.	LUNG.TOT.(cm)	PES.(kg)
1	201	14	4271	1,208	64250	1072
2	201	14	4271	1,208	64250	1072
3	38	12	13001	0,888	45550	4055
4	38	12	13001	0,888	45550	4055
5	101	12	3511	0,888	26650	2365
6	101	12	3511	0,888	26650	2365
7	306	12	2211	0,888	67625	6000
8	306	12	2211	0,888	67625	6000
9	24	12	19001	0,888	39460	3490
10	24	12	19001	0,888	39460	3490
11	16	12	3511	0,888	52000	4480
12	16	12	3511	0,888	52000	4480
13	201	10	3547	0,617	41200	3717
14	201	10	3547	0,617	41200	3717
15	6	10	1821	0,617	10650	957
16	6	10	1821	0,617	10650	957
17	51	8	1521	0,52	2258	177
18	51	8	1521	0,52	2258	177
19	14	14	1521	1,208	4200	251
20	32	10	1521	0,617	4900	2639
Totale						2900

TABELLA FERRI
Concilio 2

POS.	N.	DIAI.	LUNG.(cm)	P.Z.	LUNG.TOT.(cm)	PES.(kg)
1	180	14	4071	1,208	61250	728
2	180	14	4071	1,208	61250	728
3	38	12	7041	0,888	26752	2368
4	38	12	7041	0,888	26752	2368
5	300	12	2211	0,888	46300	3980
6	300	12	2211	0,888	46300	3980
7	16	12	7281	0,888	11481	1001
8	16	12	7281	0,888	11481	1001
9	16	12	681	0,888	10929	97
10	280	12	206	0,888	4420	37
11	6	10	347	0,617	2042	13
12	6	10	347	0,617	2042	13
13	6	10	320	0,617	3120	272
14	12	10	161	0,617	1922	12
15	28	10	161	0,617	5018	31
16	28	10	161	0,617	5018	31
17	28	14	1521	1,208	4200	51
18	64	10	1521	0,617	9200	61
Totale						2900

NOTE:

Per le tabelle materiali si fa riferimento all'elenco (IS1-00-E-TI-0200-00-002.

LEGENDA

Q.S.	Quota scovrimento
P.F.	Piano del Ferro
Q.F.	Quota Falso
Q.F.C.	Quota Falso di cantiere
P.C.	Piano campagna

COMITENTE:



ALTA SPORTELLANZA



GENERAL CONTRACTOR:



INFRASTRUTTURE FERROVIARIE STRATEGICHE DEFINITE DALLA LEGGE OBBLIGATIVO N.443/01
TRATTA A.V.A.C. TERZO VALICO DEI GIOVI
PROGETTO ESECUTIVO

Rilevato di Linea III Valico da pk 29+064,72 a pk 29+491,39
Fosso 4 - Manutenzione di sbocco
Ambitura Tav. 1

GENERAL CONTRACTOR:

COIV
Via Sp. di Mantova

DIRETTORI LAVORI:

COIV

SCALA:

1:50

PROGETTISTE:

COIV

REDAZIONE:

COIV