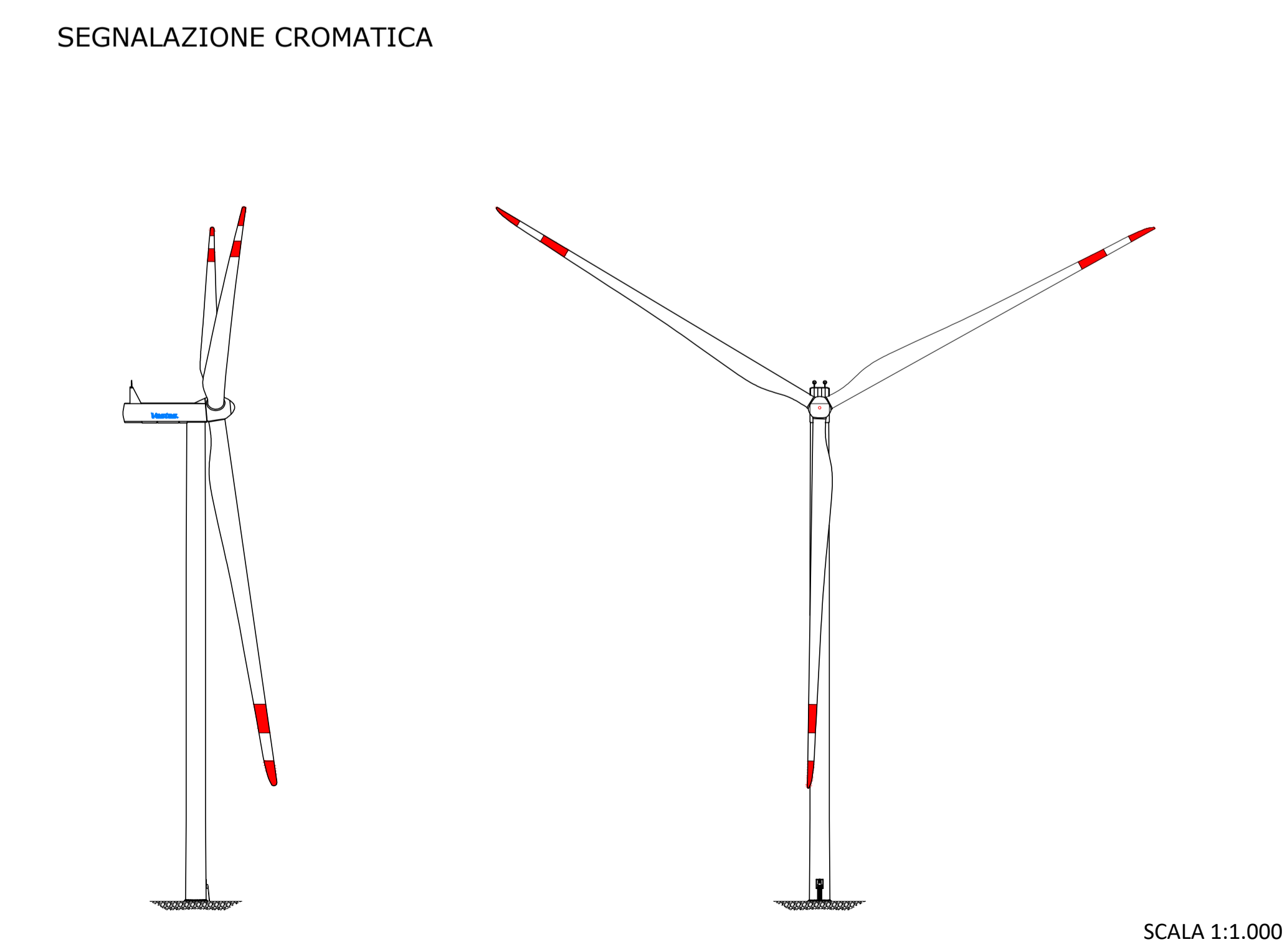
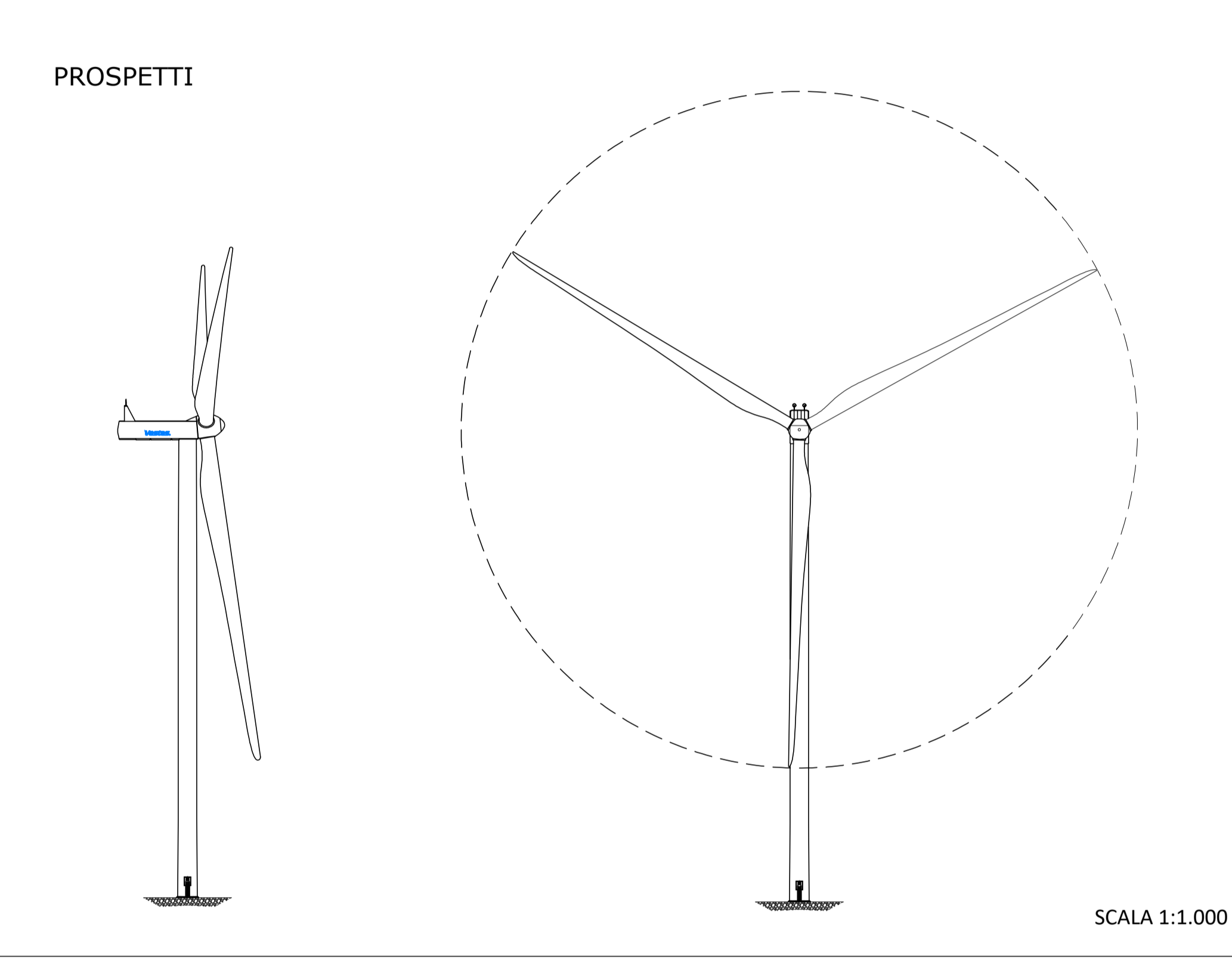
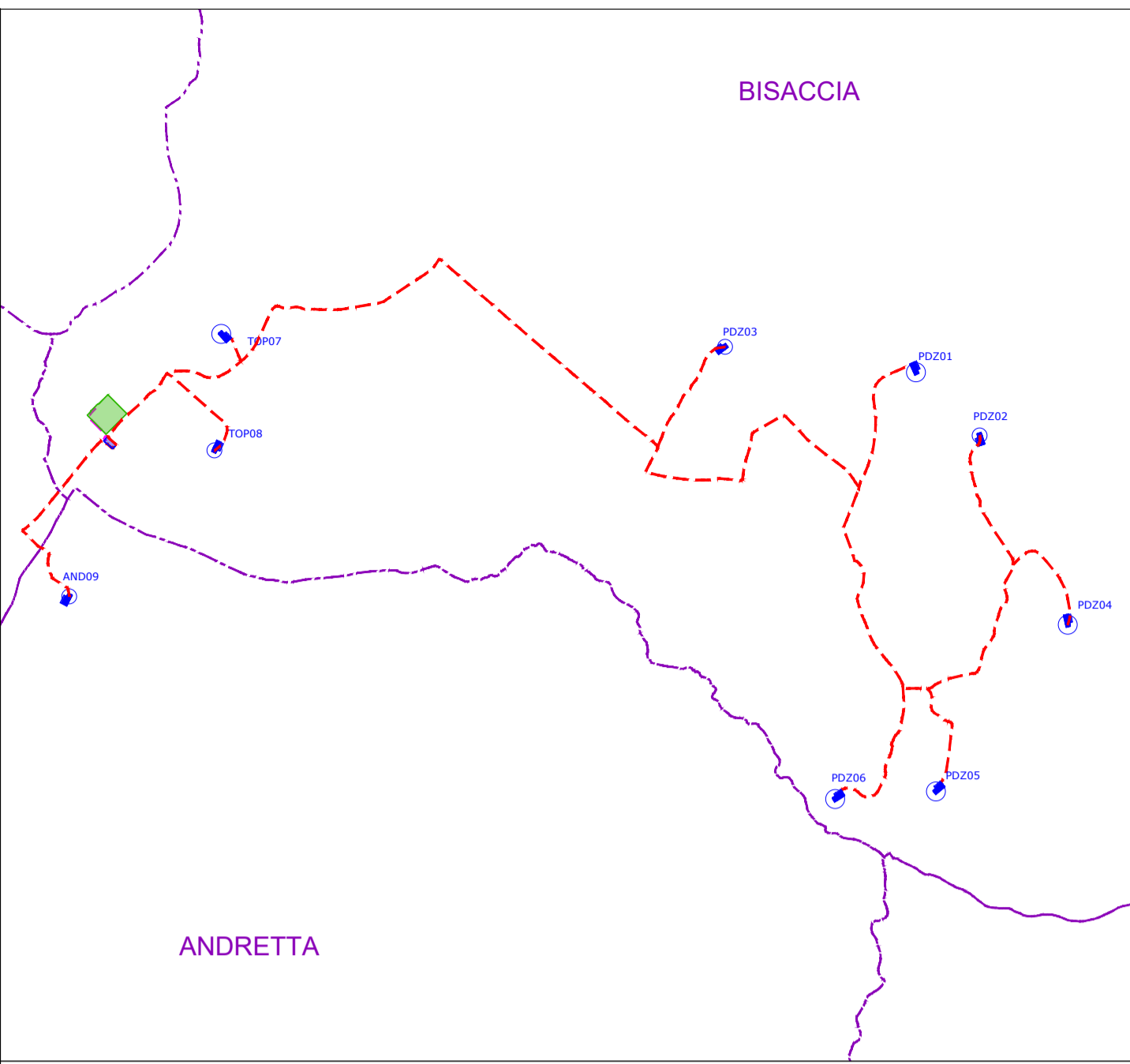


	COORDINATE AEROGENERATORI				ELEVAZIONE			
	UTM-WGS84 Fuso 33		GAUSS-BOAGA		Altezza massima (m)	Altezza massima (ft)	Quota terreno + altezza massima (m)	Quota terreno + altezza massima (ft)
	EST	NORD	EST	NORD				
PDZ01	531858,17	4537204,05	2551862,93	4537213,19	180	591	943	3093,8
PDZ02	532365,32	4536702,74	2552370,08	4536711,87	150	492	892	2926,5
PDZ03	530339,34	4537407,02	2550344,08	4537416,17	150	492	928	3044,6
PDZ04	533066,58	4535197,13	2553071,34	4535206,26	180	591	892	2926,5
PDZ05	532016,89	4533870,45	2552021,65	4533879,57	180	591	835	2739,5
PDZ06	531215,71	4533810,27	2551220,56	4533819,39	180	591	827	2713,2
TOP07	526329,74	4537509,53	2546334,46	4537518,67	180	591	1059	3474,4
TOP08	526276,49	4536583,16	2546281,21	4536592,07	150	492	1010	3313,6
AND09	525120,94	4535423,10	2545125,65	4535432,24	150	492	968	3175,8



LEGENDA:

- Aerogeneratore
- Confine comunale

Comuni di Bisaccia e Andretta
Provincia di Avellino

PROPRONTE:
AME Energy S.r.l.
Via Pietro Cossa, 5 20122 Milano (MI)
ameenergysrl@legalmail.it
P. IVA 12779110969

Progetto di un impianto eolico, denominato "Pedurza-Toppa", costituito da 5 Aerogeneratori della potenza di 6 MW e 4 Aerogeneratori della potenza di 4,2 MW, per una potenza complessiva di 46,8 MW e delle relative opere di connessione alla RTN, da realizzarsi nei comuni di Bisaccia e Andretta (AV)

ELABORATO: TAV05	OGGETTO DELL'ELABORATO: PLANIMETRIA CON OSTACOLI AL VOLO
PROGETTAZIONE:	PROGETTISTA: Ing. Carlo RUSSO Corso Romuleo n. 245 83044 Bisaccia (AV) tel. 0827.81652 carlo.russo@ingegneriavellino.it

EMISSIONE:	DATA:	CODICE PROGETTO:	REDATTO DA:
1a	Giugno 2024		
2a			
3a			
4a			

TUTTI I DIRITTI SONO RISERVATI. Questo documento è il proprio esclusivo di BIRMES s.r.l. sul quale si riserva ogni diritto. Questo documento non può essere copiato, comunicato o divulgato con qualsiasi mezzo e usato in qualsiasi maniera senza autorizzazione scritta dalla BIRMES s.r.l.