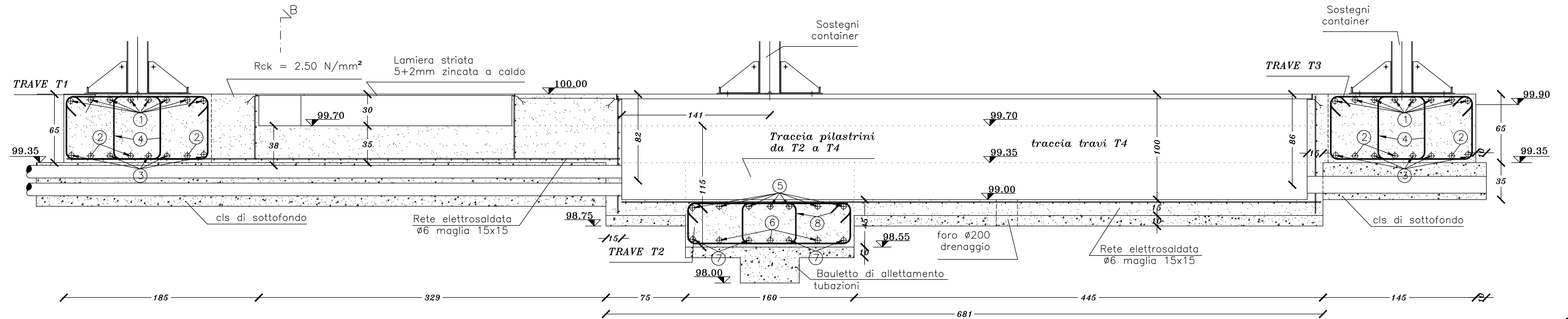
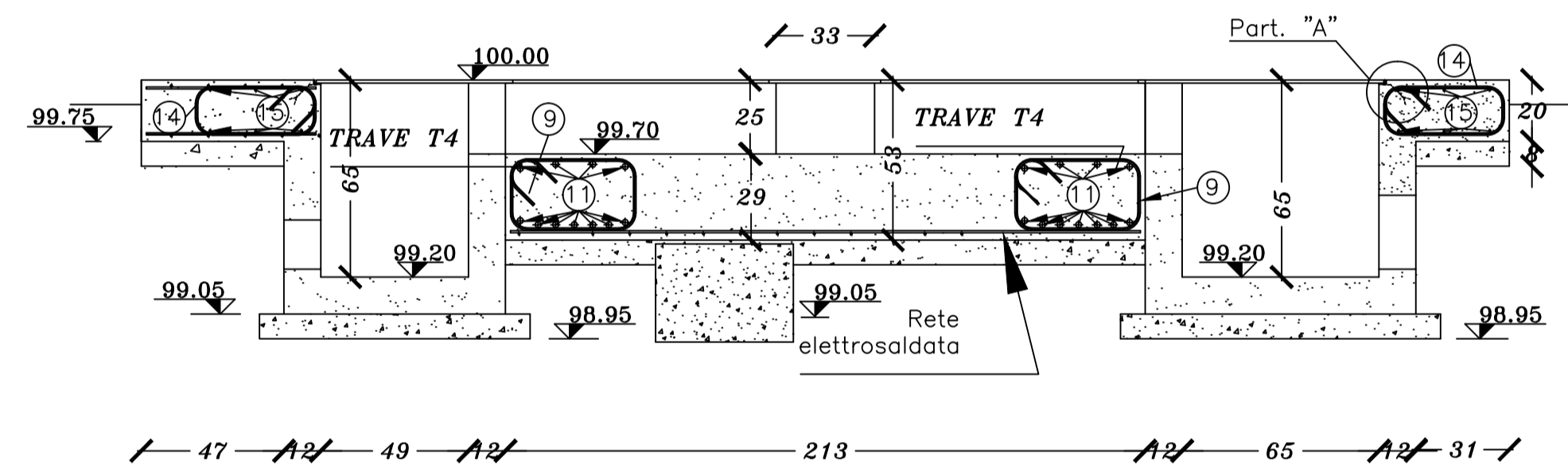


SEZIONE A-A



SCALA 1:20

SEZIONE B-B



SCALA 1:20

DATI CARATTERISTICI

Calcestruzzo di sottofondo (magro) = 7.67 m³
 Calcestruzzo per cemento armato = 34.69 m³

Carpenteria metallica:
 - n° 6 piastre 1000x500x10 e 6x4 tondini Ø14 = 245.48 kg
 - angolari L45x45x5, zanche = 65.08 kg
 - angolari L25x15x4.5, zanche = 30.67 kg

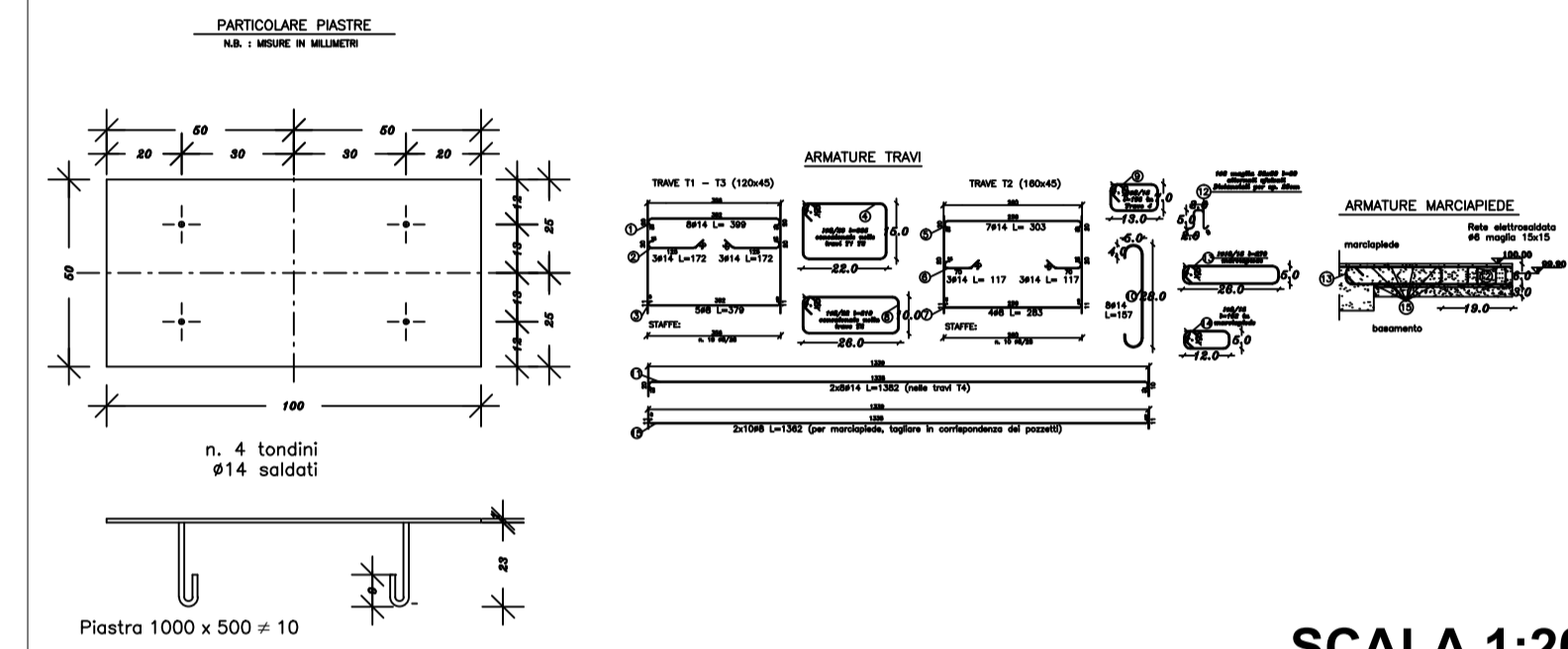
Totale carpenteria metallica = 341.23 kg

Lamiera striata 5 + 2 mm = 3.60 m²

Peso proprio basamento e carichi permanenti = 87439 kg
 Max peso proprio container = 30000 kg

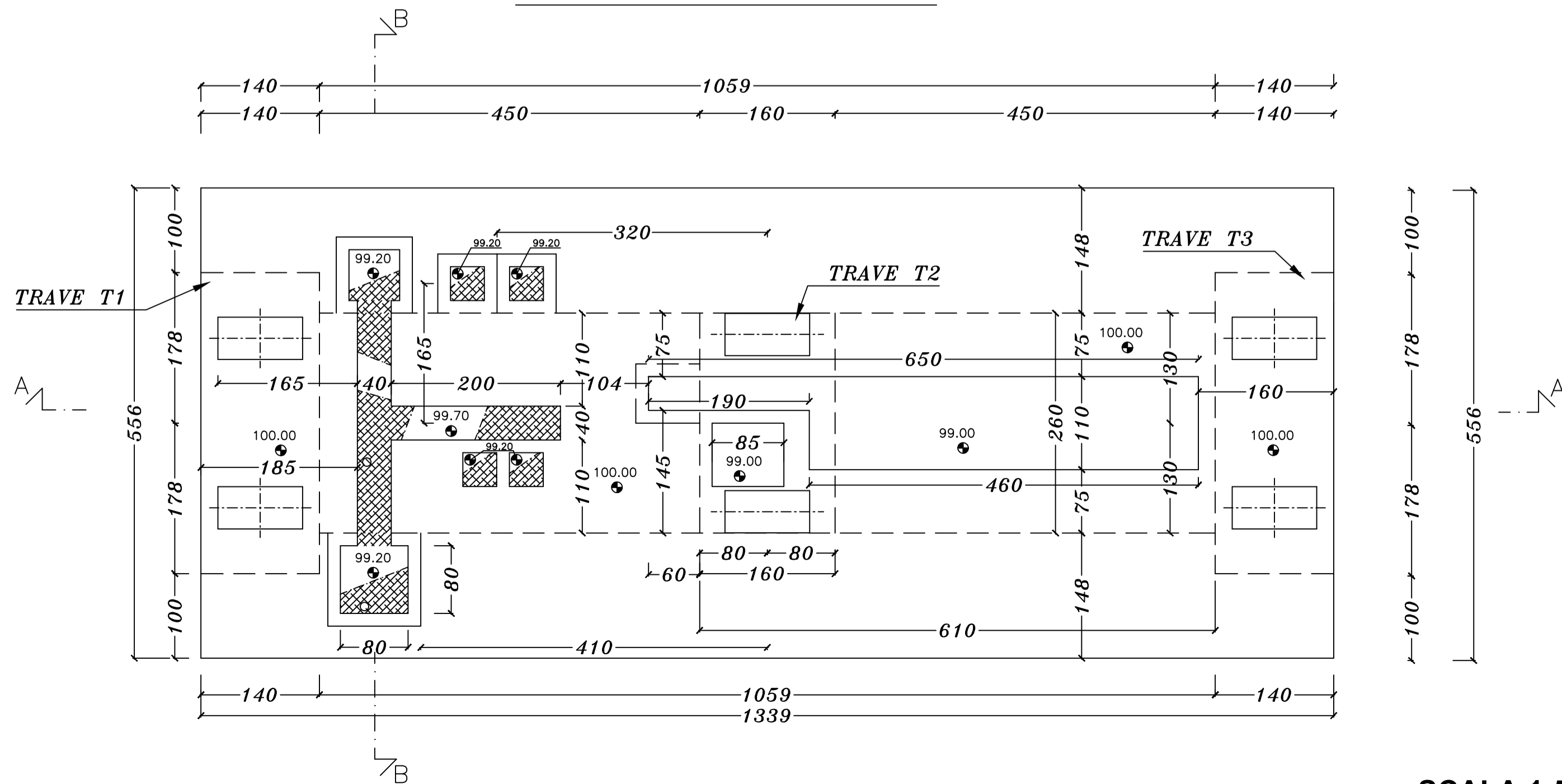
Peso proprio basamento + box container = 117439 kg

Max pressione sul magro di fondazione con basamento e box container in zona sismica 1 e vento in zona 4 = 0.27 daN/cm²



SCALA 1:20

PIANTA BASAMENTO



SCALA 1:50

TABELLA FERRI

SAGOMA	φ	L	n°	PESO
	mm	cm		kg
1	14	399	16	77
2	14	172	12	25
3	8	379	10	15
4	8	335	52	69
5	14	303	7	26
6	14	117	6	8
7	8	283	4	4
8	8	319	20	25
9	8	193	128	97
10	14	157	14	27
11	14	1382	22	367
12	6	60	180	24
13	10	270	165	275
14	8	163	15	10
15	8	1362	20	107

Peso totale sagome ferri = 1156

Rete elettrosaldata Ø6 - 15x15 138m² = 411 kg

REGIONE PUGLIA, PROVINCIA DI LECCE, COMUNE DI ARNESANO, COMUNE DI CARMIANO, COMUNE DI COPERTINO, COMUNE DI LECCE, COMUNE DI LEVERANO, COMUNE DI MONTERONI DI LECCE, COMUNE DI NOVOLI

Progetto di un impianto agrivoltaico avanzato per la produzione di energia rinnovabile solare, da ubicarsi in agro dei comuni di Arnesano (LE), Carmiano (LE), Copertino (LE) e Novoli (LE) unitamente alle relative opere di connessione alla RTN ricadenti anche nei comuni di Lecce (LE), Leverano (LE) e Monteroni di Lecce (LE)

Potenza nominale lato c.c. 50.963,64 kWp - Potenza nominale lato c.a. 44.480 kVA

Autorizzazione Unica ai sensi del D.Lgs. 29 dicembre 2003, n. 387 e ss.mm.ii.

PROGETTO DI FATTIBILITÀ TECNICO-ECONOMICA
 (ai sensi dell'art. 41 del D.Lgs. 36/2023)
 Codice AU: I7SPTR4

CABINA PRIMARIA CP "ARNESANO" 150/20 kV
CARPENTERIE METALLICHE

DENOMINAZIONE ELABORATO	FORMATO	SCALA
I7SPTR4_CalcoliPrelStrutture_02c	A1	varie

PROGETTAZIONE:
PROSVETA S.r.l.
 SOCIETÀ DI INGEGNERIA
 Viale Svezia, 7
 73100 - Lecce (LE) Z.I.
 P.IVA 04250160753
 Direttore Tecnico
 Ing. Francesco ROLLO

COMMITTENTE:
SY04 S.r.l.
 Via Duca degli Abruzzi, 58
 73100 - Lecce (LE)
 P.IVA 05239340754
 Legale Rappresentante
 Franco RICCIATO

REV. N.	DATA	MOTIVO
00	agosto 2024	Prima emissione