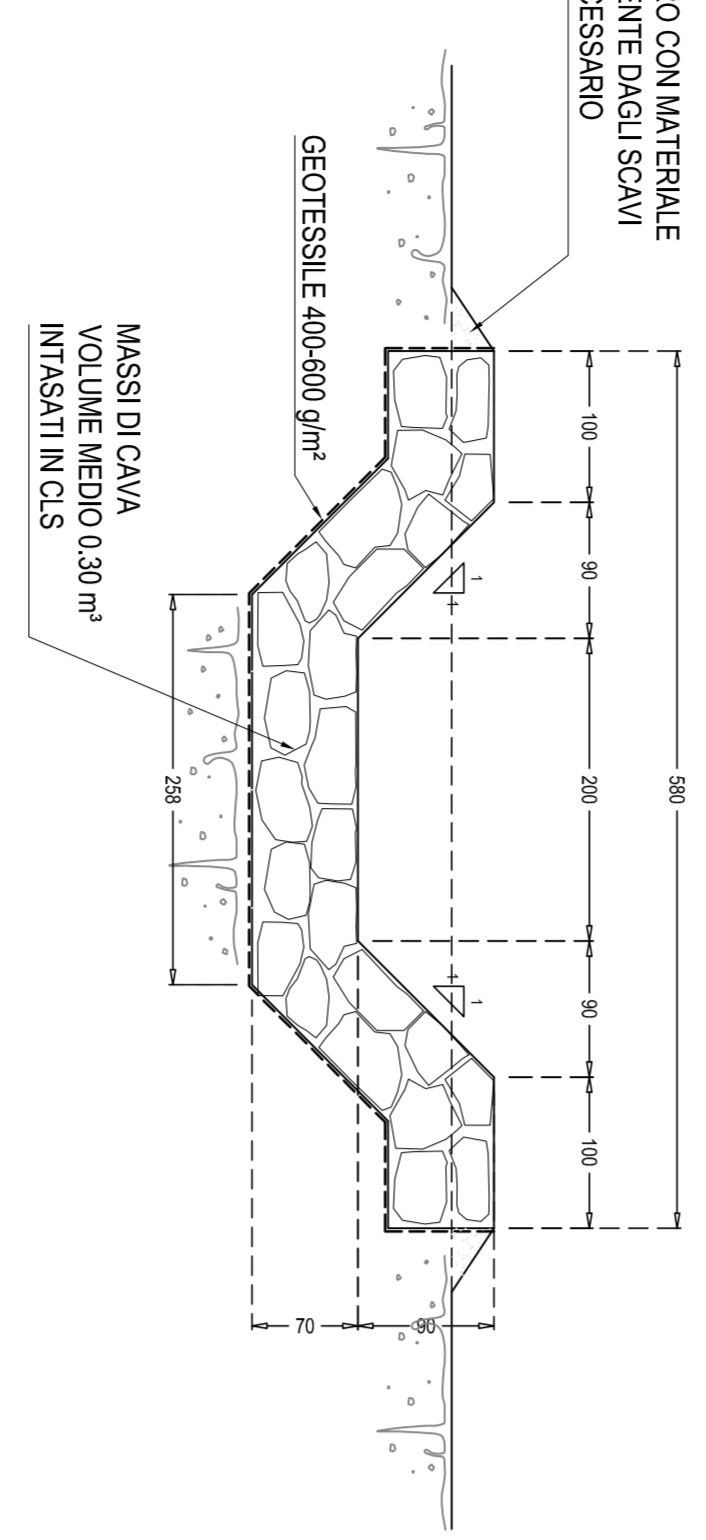
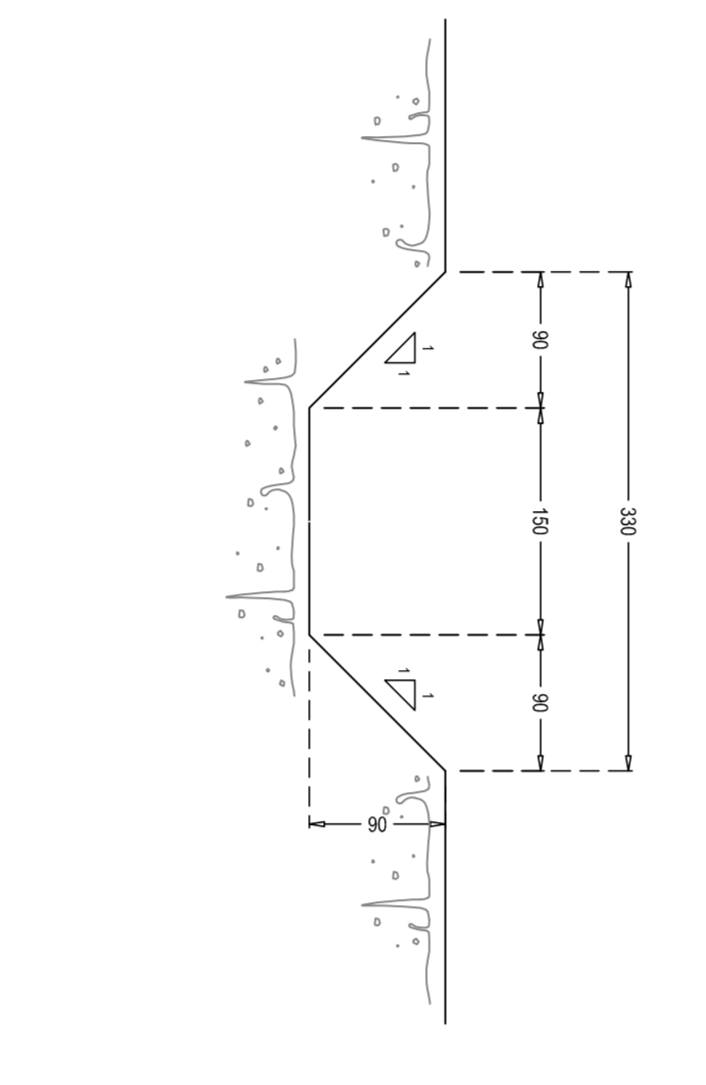


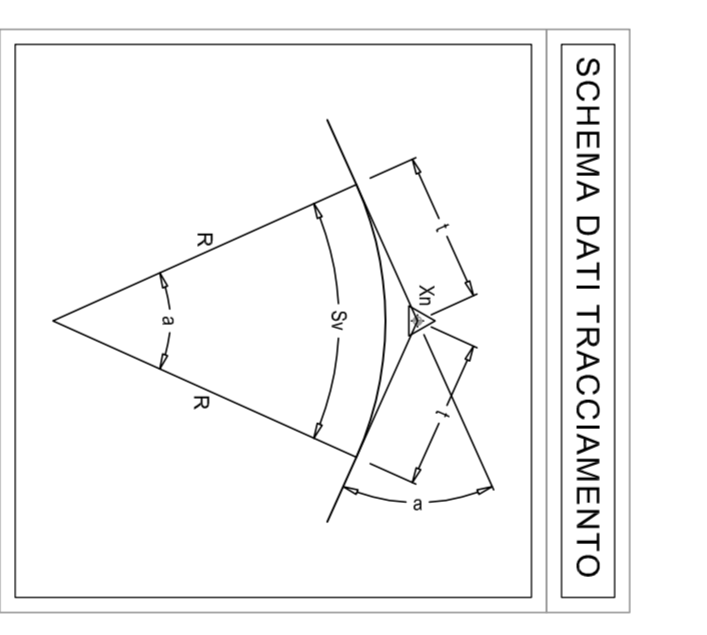
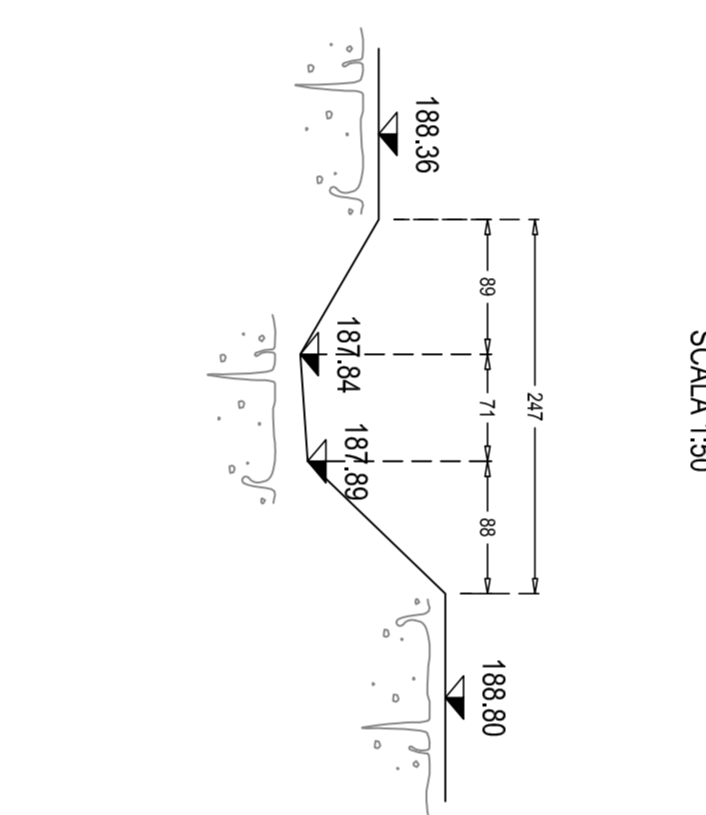
SEZIONE TIPO
CANALE TRAPEZOID IN MASSI CEMENTATI
 dim. B= 3,80m; D= 2,00m; h= 0,90m
 INNESTO TOMBINNO DI PROGETTO
 Scala 1:50



SEZIONE TIPO
CANALE TRAPEZOID IN MASSI CEMENTATI
 dim. B= 3,30m; D= 1,50m; h= 0,90m
 Scala 1:50

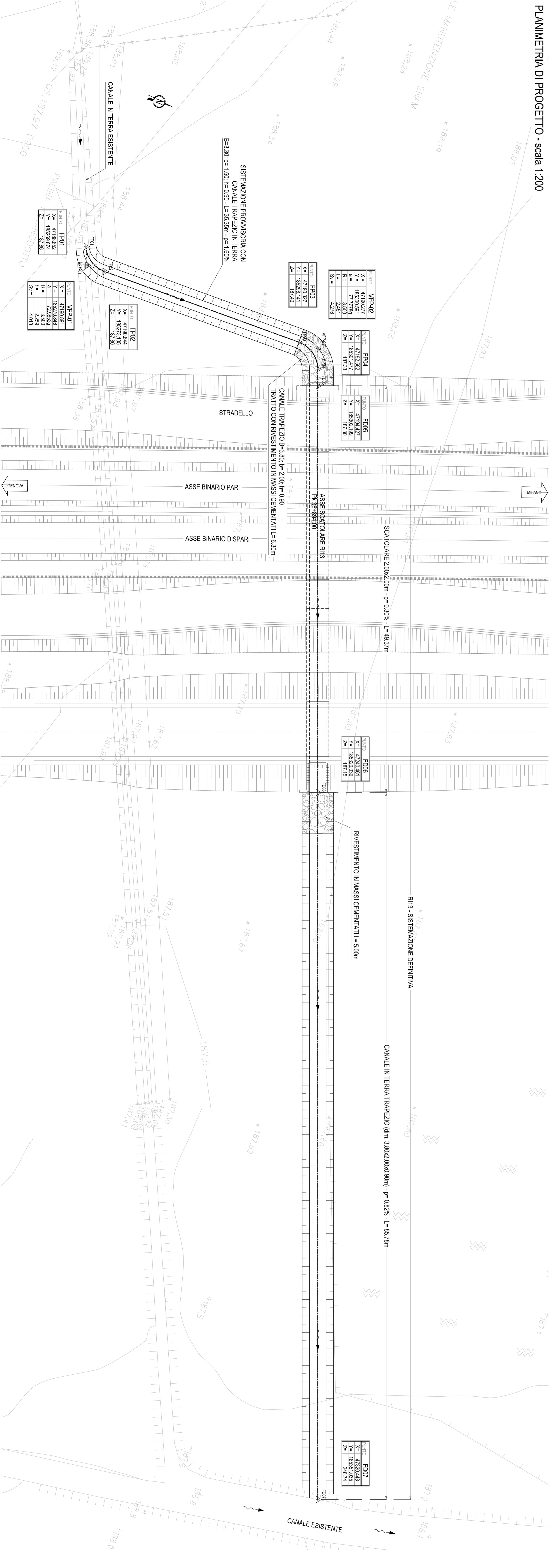


SEZIONE
CANALE ESISTENTE
 Scala 1:50



LEGGENDA	
SIMBOLO	DESCRIZIONE
—	Verzo di scorrimento
—	Caratteristica del fondo
X	Coordinate del vertice
Y	Coordinate del vertice
R	Angolo esterno al vertice (c.d.c. (perimetri))
A	Angolo esterno al vertice (c.d.c. (perimetri))
P	Punto tangenza sezione circolare (m)
S	Stivaggio sezione circolare (m)
X	Coordinate del vertice / r - centro vertice
Y	Coordinate del vertice / r - centro vertice
X	Coordinate del vertice / r - centro vertice
Y	Coordinate del vertice / r - centro vertice

PLANIMETRIA DI PROGETTO - scala 1:200



COMITENTE:
 ALTA SPORTELLANZA

GENERAL CONTRACTOR:
 COVY

INFRASTRUTTURE FERROVIARIE STRATEGICHE DEFINITE DALLA LEGGE OBIETTIVO N.443/01
 TRATTA A.V.A.C. TERZO VALICO DEI GIOVI
 PROGETTO ESECUTIVO

Rilievo di Linea III Valico da pk. 36+585,21 a pk. 37+385,19
 Tomboino 2x2 alla pk. 36+894 - Fase transitoria
 Planimetria, profilo e sezioni trasversali

CONFERMA	LETTO	FREDE	ENTR	PROVVIS	CONFERMA	PROVVIS
16/5/1	0/2	E	C/V	A/9	R/1/3/0/3	0/0/1
PROGETTISTE		REDAZIONE		REDAZIONE		REDAZIONE
AUTORE		AUTORE		AUTORE		REDAZIONE
DATA		DATA		DATA		DATA
SCALE		SCALE		SCALE		SCALE
VARIANTE		VARIANTE		VARIANTE		VARIANTE