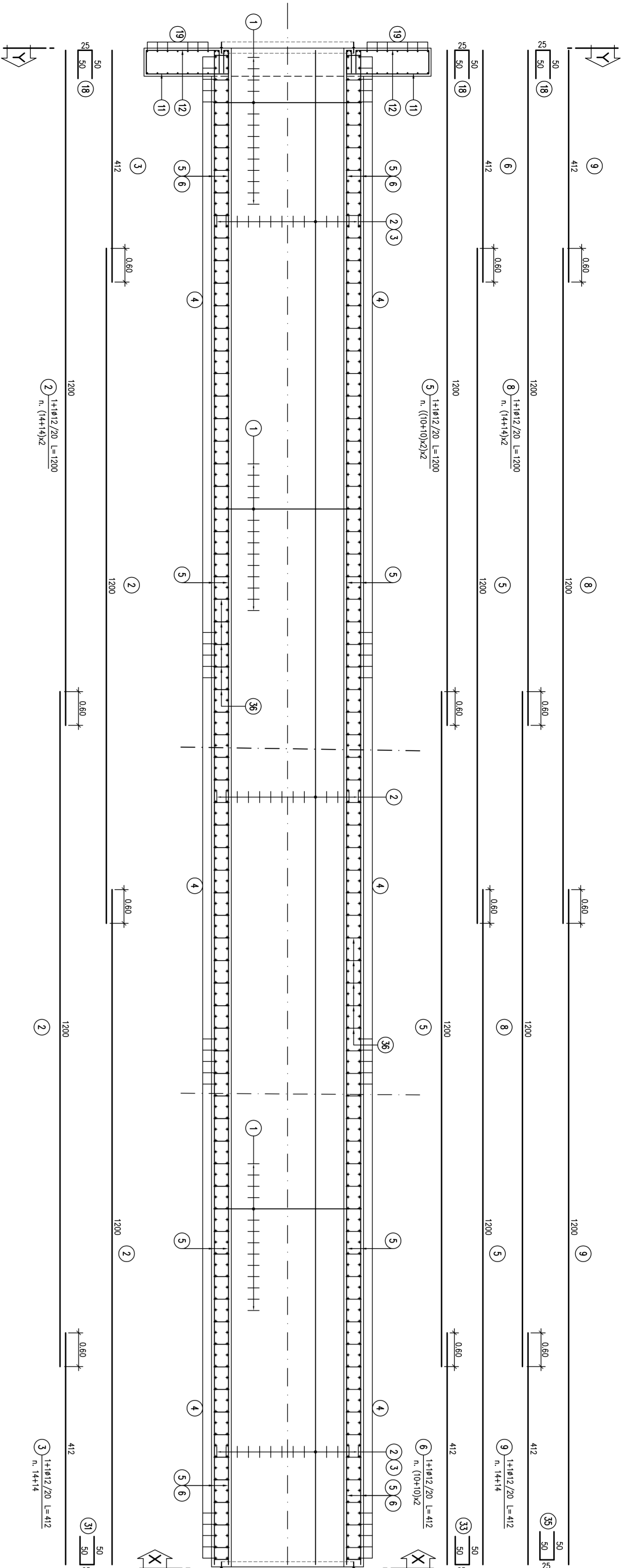


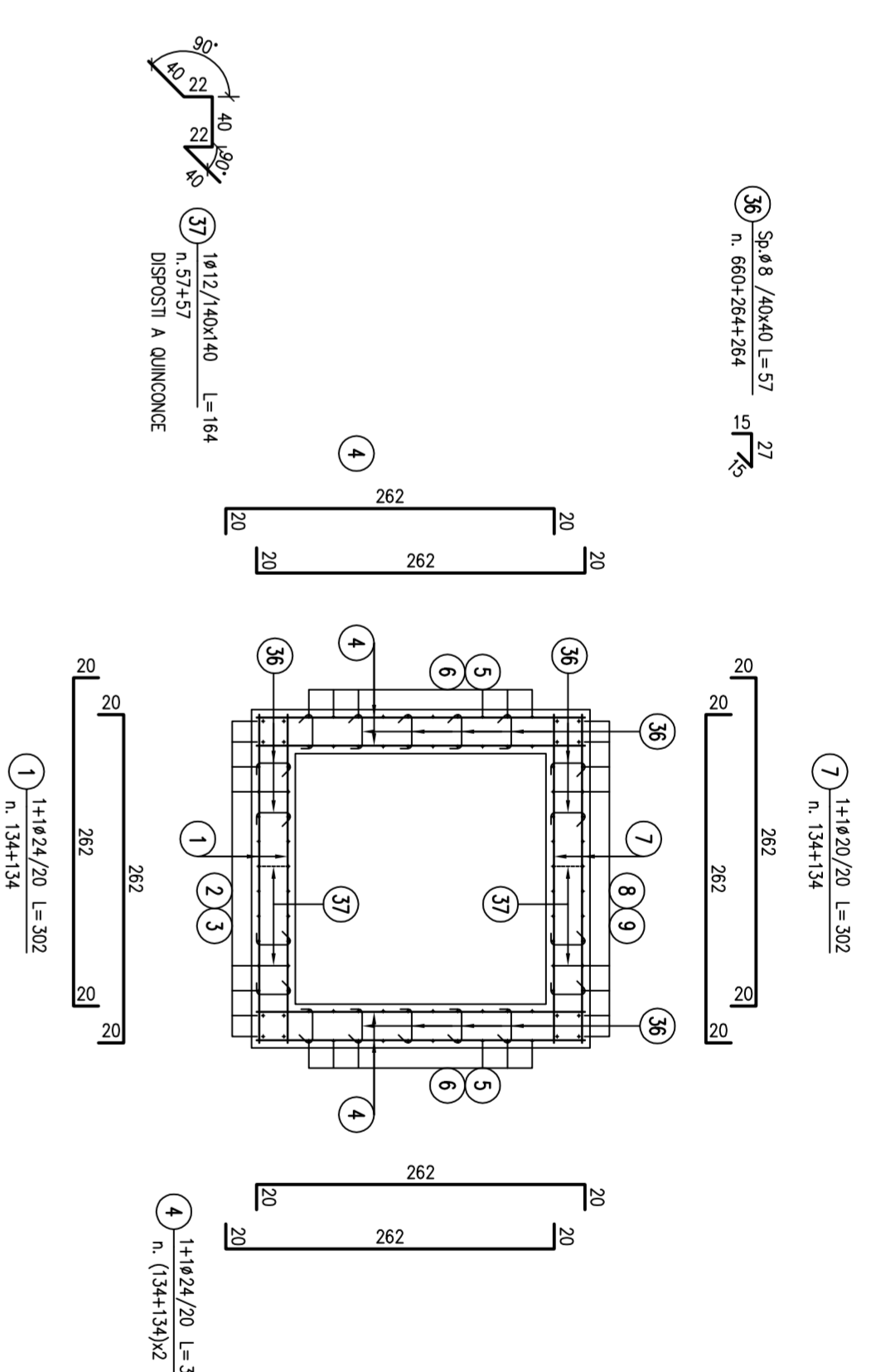
SEZIONE ORIZZONTALE

SCALA 1:50
ARMATURA CONCO 1



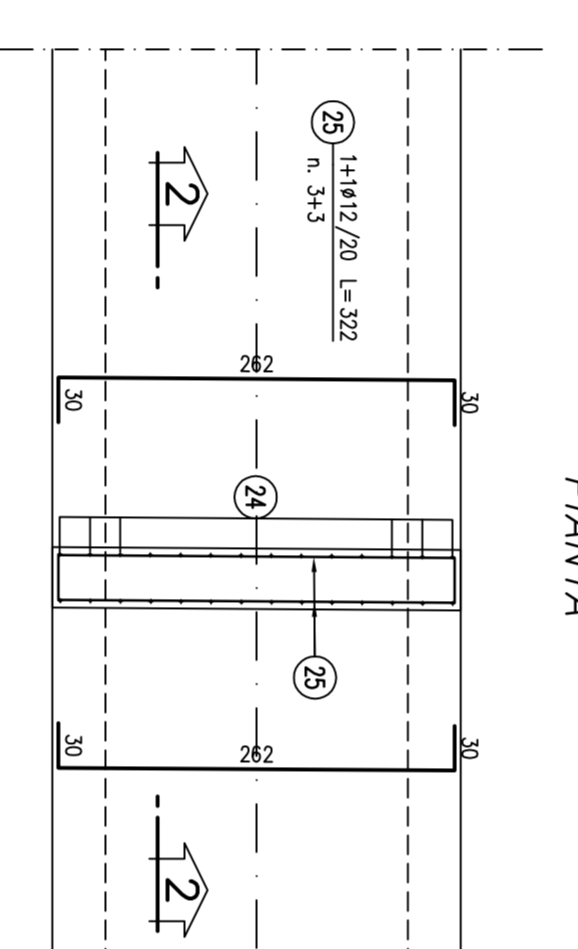
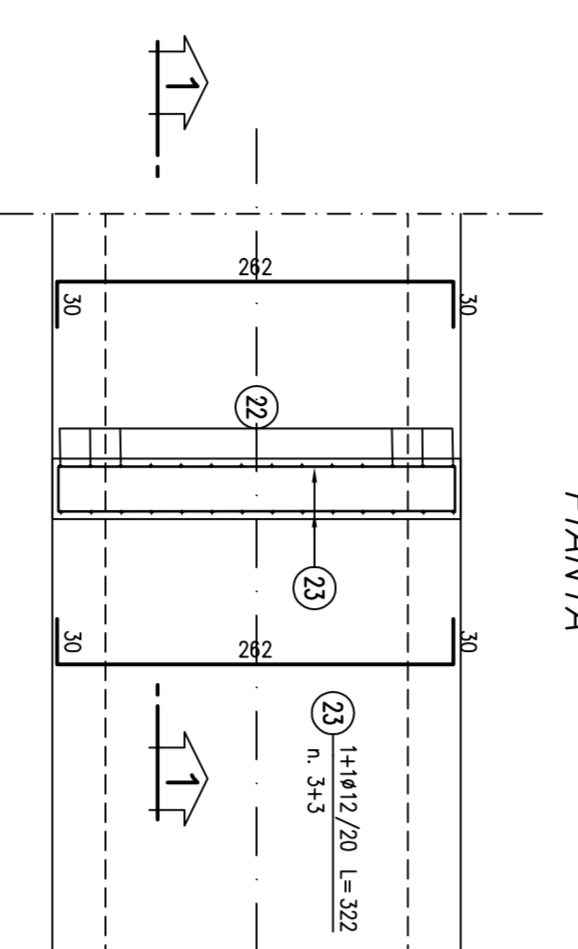
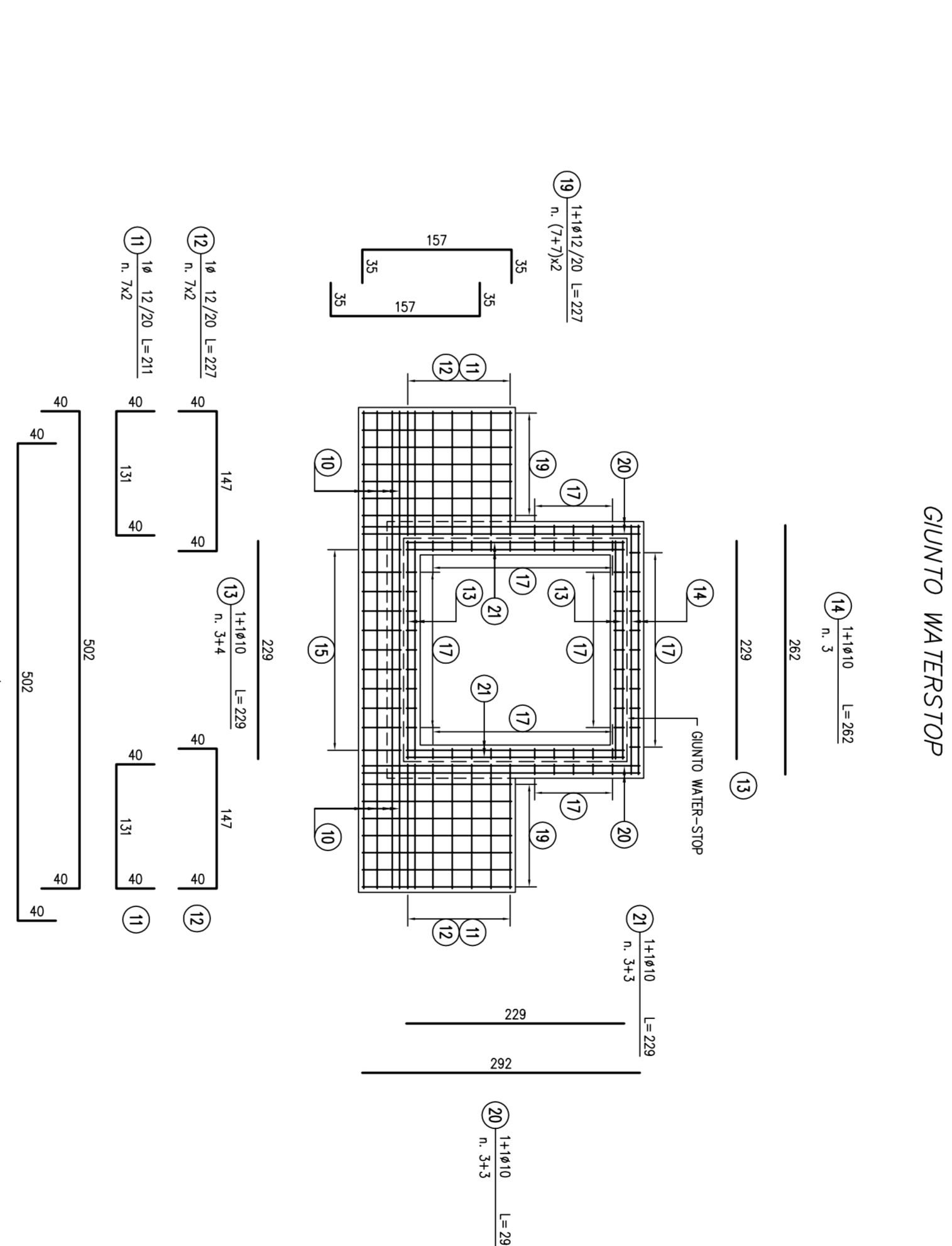
SEZIONE TRASVERSALE

SCALA 1:50

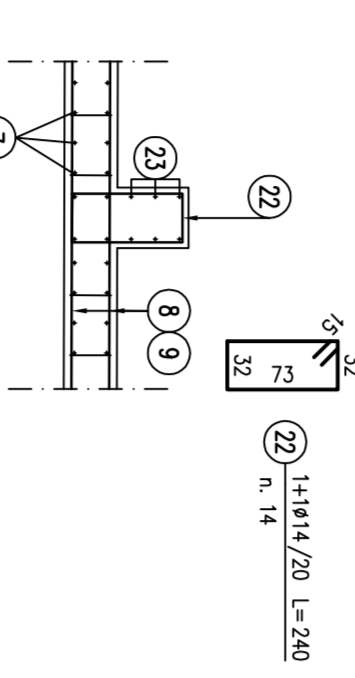


SEZIONE TRASVERSALE X-X

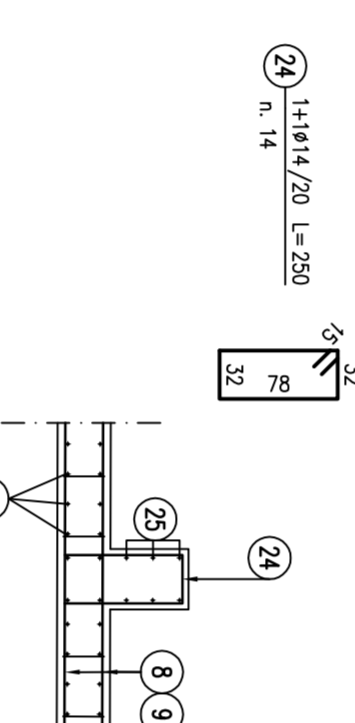
SCALA 1:50



SEZIONE 1-1

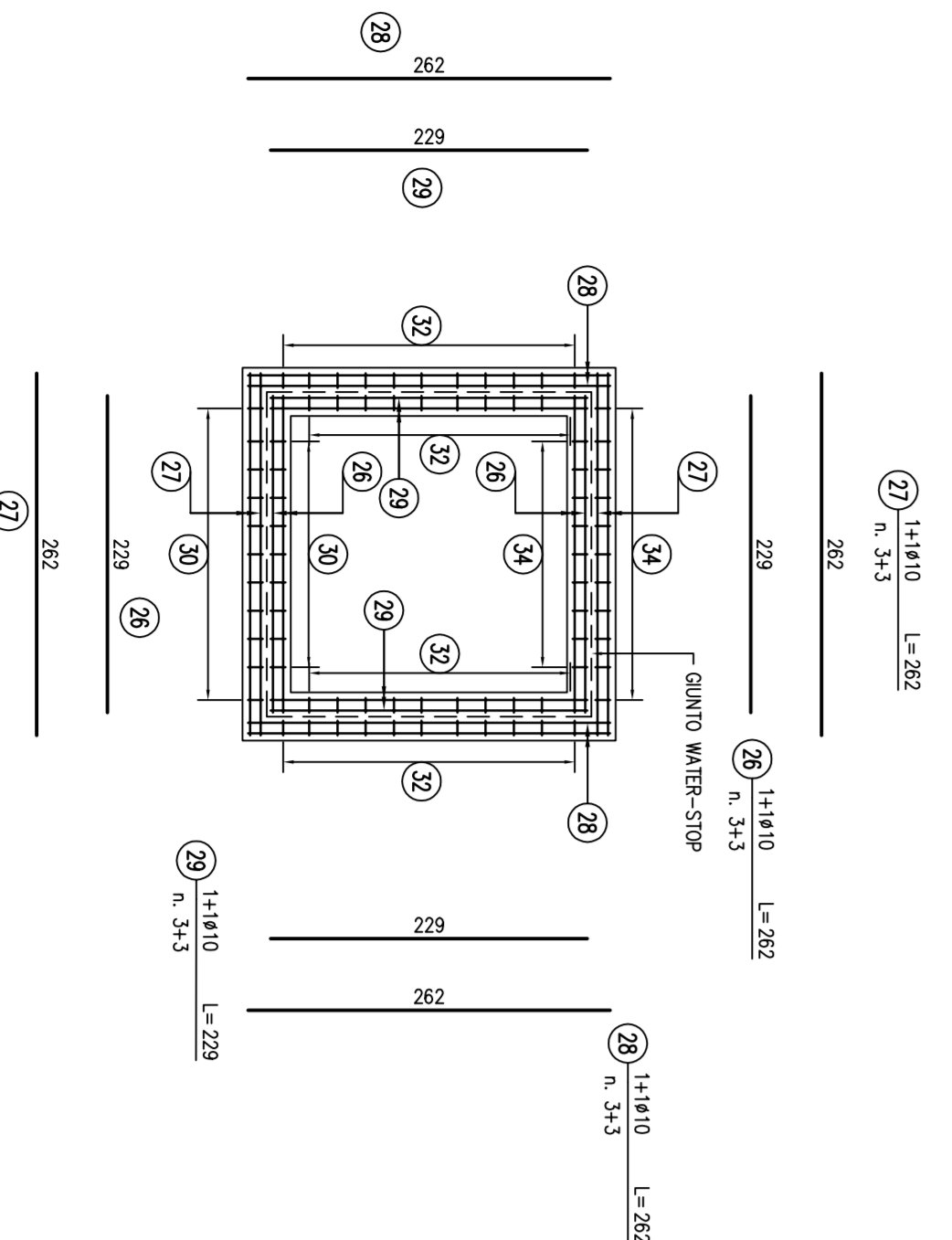


SEZIONE 2-2

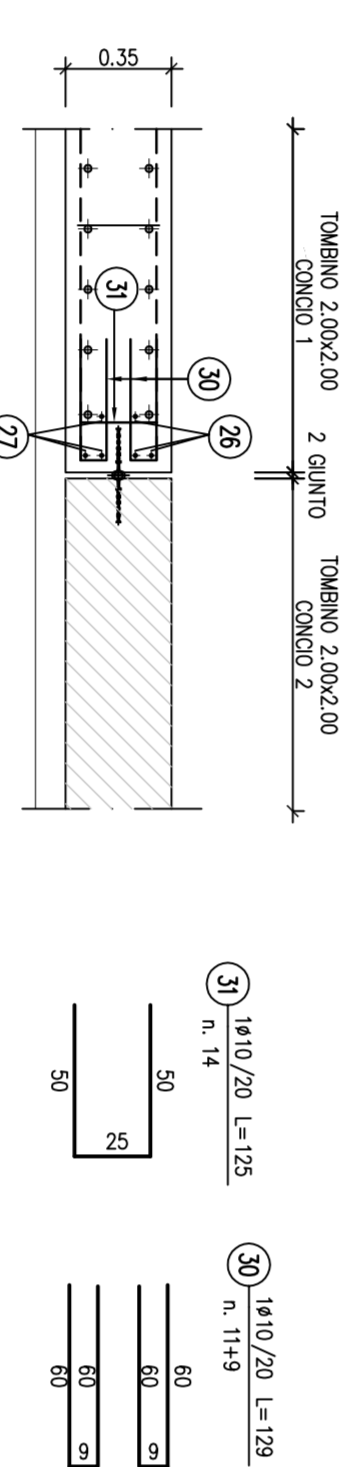


SEZIONE TRASVERSALE X-X

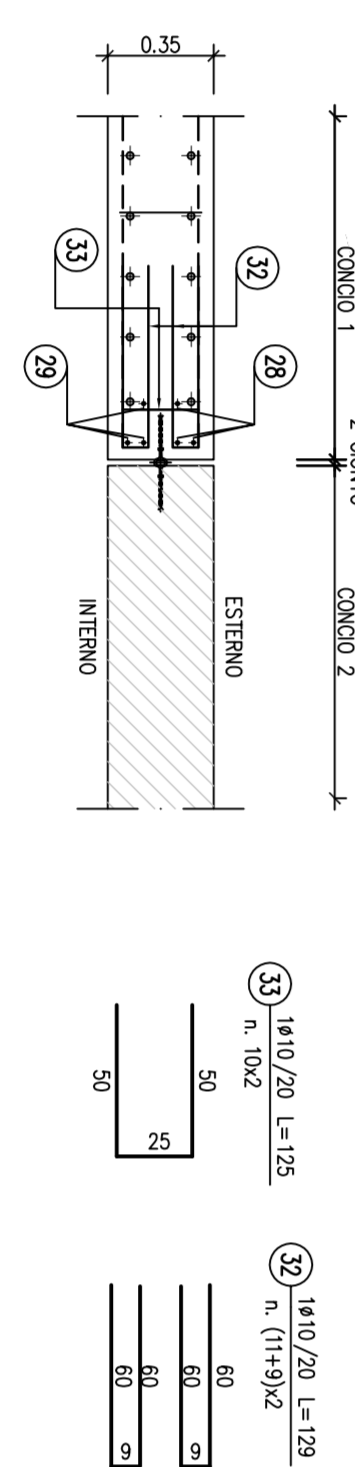
SCALA 1:50
QUANTO WATERSTOP



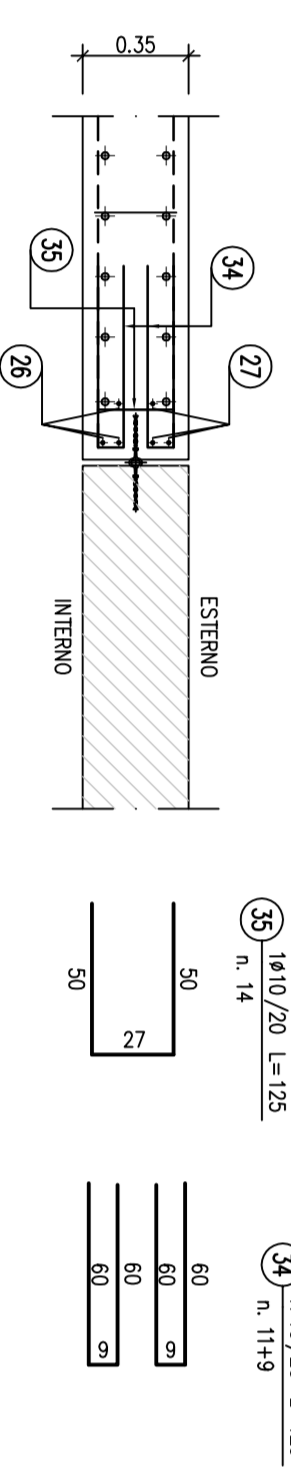
QUANTO WATER-STOP - FONDAZIONE



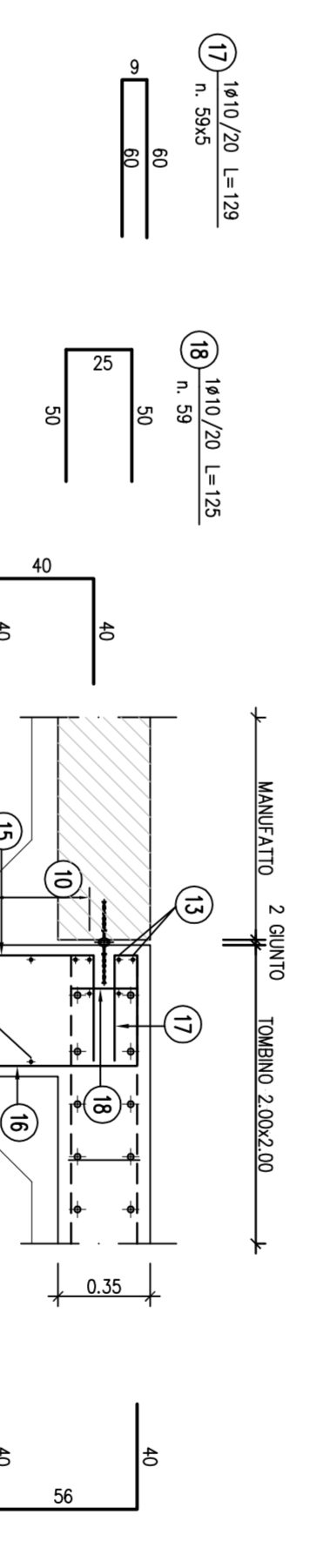
QUANTO WATER-STOP - PIEDRITTI



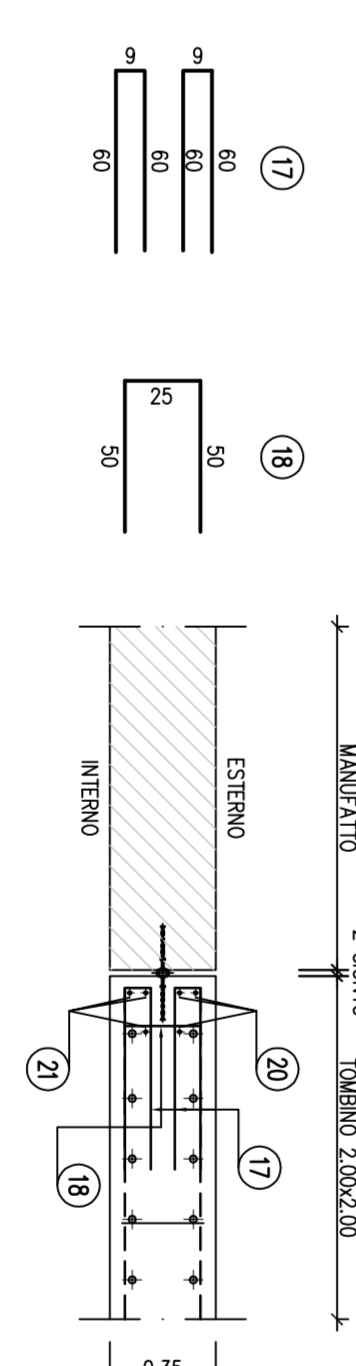
QUANTO WATER-STOP - SOLETTA DI COPERTURA



QUANTO WATER-STOP - FONDAZIONE



QUANTO WATER-STOP - PIEDRITTI



QUANTO WATER-STOP - SOLETTA DI COPERTURA

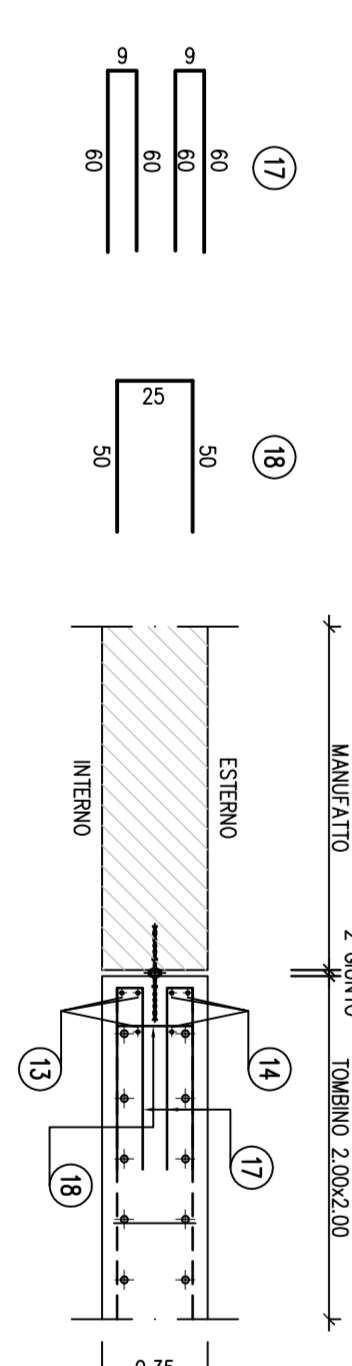


TABELLA FERRI

POS.	N.	DIAM.	LUNGHEZZA	CONC. 1	LUNGA TOTALE	ESPONDO
1	250	24	1200	1200	1200	2874
2	56	12	1200	0,888	67200	4671
3	24	12	1200	0,888	67200	4671
4	350	24	1200	1,551	181872	5745
5	80	12	1200	0,888	60000	3822
6	280	24	1200	2,466	603360	1886
7	280	24	1200	0,888	67200	5677
8	56	12	1200	0,888	11520	1022
9	20	12	1200	0,888	2160	182
10	14	12	1200	0,888	11520	1022
11	14	12	1200	0,888	11520	1022
12	14	12	1200	0,888	11520	1022
13	14	12	1200	0,888	11520	1022
14	14	12	1200	0,888	11520	1022
15	14	12	1200	0,888	11520	1022
16	14	12	1200	0,888	11520	1022
17	250	10	1200	0,617	30555	232
18	56	10	1200	0,617	7175	425
19	20	10	1200	0,617	1365	85
20	20	10	1200	0,617	1365	85
21	6	10	2291	0,617	1374	8
22	14	14	3461	1,288	3385	41
23	14	14	3461	1,288	3385	41
24	14	14	3221	0,888	3550	427
25	6	12	1200	0,888	1832	17
26	6	12	1200	0,888	1832	17
27	6	12	1200	0,888	1832	17
28	6	12	1200	0,888	1832	17
29	6	12	1200	0,888	1832	17
30	6	12	1200	0,888	1832	17
31	14	10	1200	0,617	1512	110
32	14	10	1200	0,617	1512	110
33	14	10	1200	0,617	1512	110
34	14	10	1200	0,617	1512	110
35	14	10	1200	0,617	1512	110
36	14	10	1200	0,617	1512	110
37	14	10	1200	0,617	1512	110
38	14	10	1200	0,617	1512	110
39	14	10	1200	0,617	1512	110
40	14	10	1200	0,617	1512	110
41	14	10	1200	0,617	1512	110
42	14	10	1200	0,617	1512	110
43	14	10	1200	0,617	1512	110
44	14	10	1200	0,617	1512	110
45	14	10	1200	0,617	1512	110
46	14	10	1200	0,617	1512	110
47	14	10	1200	0,617	1512	110
48	14	10	1200	0,617	1512	110
49	14	10	1200	0,617	1512	110
50	14	10	1200	0,617	1512	110
51	14	10	1200	0,617	1512	110
52	14	10	1200	0,617	1512	110
53	14	10	1200	0,617	1512	110
54	14	10	1200	0,617	1512	110
55	14	10	1200	0,617	1512	110
56	14	10	1200	0,617	1512	110
57	14	10	1200	0,617	1512	110
58	14	10	1200	0,617	1512	110
59	14	10	1200	0,617	1512	110
60	14	10	1200	0,617	1512	110
61	14	10	1200	0,617	1512	110
62	14	10	1200	0,617	1512	110
63	14	10	1200	0,617	1512	110
64	14	10	1200	0,617	1512	110
65	14	10	1200	0,617	1512	110
66	14	10	1200	0,617	1512	110
67	14	10	1200	0,617	1512	110
68	14	10	1200	0,617	1512	110
69	14	10	1200	0,617	1512	110
70	14	10	1200	0,617	1512	110
71	14	10	1200	0,617	1512	110
72	14	10	1200	0,617	1512	110
73	14	10	1200	0,617	1512	110
74	14	10	1200	0,617	1512	110
75	14	10	1200	0,617	1512	110
76	14	10	1200	0,617	1512	110
77	14	10	1200	0,617	1512	110
78	14	10	1200	0,617	1512	110
79	14	10	1200	0,617	1512	110
80	14	10	1200	0,617	1512	110
81	14	10	1200	0,617	1512	110
82	14	10	1200	0,617	1512	110
83	14	10	1200	0,617	1512	110
84	14	10	1200	0,617	1512	110
85	14	10	1200	0,617	1512	110
86	14	10	1200	0,617	1512	110
87	14	10	1200	0,617	1512	110
88	14	10	1200	0,617	1512	110
89	14	10	1200	0,617	1512	110
90	14	10	1200	0,617	1512	110
91	14	10	1200	0,617	1512	110
92	14	10	1200	0,617	1512	110
93	14	10	1200	0,617	1512	110
94	14	10	1200	0,617	1512	110
95	14	10	1200	0,617	1512	110
96	14	10	1200	0,617	1512	110
97	14	10	1200	0,617	1512	110
98	14	10	1200	0,617	1512	110
99	14	10	1200	0,617	1512	110
100	14	10	1200	0,617	1512	110
101	14	10	1200	0,617	1512	110
102	14	10	1200	0,617	1512	110
103	14	10	1200	0,617	1512	110
104	14	10	1200	0,617	1512	110
105	14	10	1200	0,617	1512	110
106	14	10	1200	0,617	1512	110
107	14	10	1200	0,617	1512	110
108	14	10	1200	0,617	1512	110
109	14	10	1200	0,617	1512	110
110	14	10	1200	0,617	1512	110
111	14	10	1200	0,617	1512	110
112	14	10	1200	0,617	1512	110
113	14	10	1200	0,617	1512	110
114	14	10	1200	0,617	1512	110
115	14	10	1200	0,617	1512	110
116	14	10	1200	0,617	1512	110
117	14	10	1200	0,617	1512	110
118	14	10	1200	0,617	1512	110
119	14	10	1200	0,617	1512	110
120	14	10	1200	0,617	1512	110
121	14	10	1200	0,617	1512	110
122	14	10	1200	0,617	1512	110
123	14	10	1200	0,617	1512	110
124	14	10	1200	0,617	1512	110
125	14	10	1200	0,617	1512	110
126	14	10	1200	0,617	1512	110
127	14	10	1200	0,617	1512	110
128	14	10	1200	0,617	1512	110
129	14	10	1200	0,617	1512	110
130	14	10	1200	0,617	1512	110
131	14	10	1200	0,617	1512	110
132	14	10	1200	0,617	1512	110
133	14	10	1200	0,617	1512	110
134	14	10	1200	0,617	1512	110
135	14	10	1200	0,617	1512	110
136	14	10	1200	0,617	1512	110
137	14	10	1200	0,617	1512	110
138	14	10	1200	0,617	1512	110
139	14	10	1200	0,617	1512	110
140	14	10	1200	0,617	1512	110
141	14	10	1200	0,617	1512	110
142	14	10	1200	0,617	1512	110
143	14	10	1200	0,617	1512	110
144	14	10	1200	0,617	1512	110
145	14	10	1200	0,617	1512	110
146	14	10	1200	0,617	1512	110
147	14	10	1200	0,617	1512	110
148	14	10	1200	0,617	1512	110
149	14	10	1200	0,617	1512	110
150	14	10	1200	0,617	1512	110
151	14	10	1200	0,617	1512	110
152	14	10	1200	0,617	1512	110
153	14	10	1200	0,617	1512	110
154	14	10	1200	0,617	1512	110
155	14	10	1200	0,617	1512	110
156	14	10	1200	0,617	1512	110
157	14	10	1200	0,617	1512	110
158	14	10	1200	0,617	1512	110
159	14					