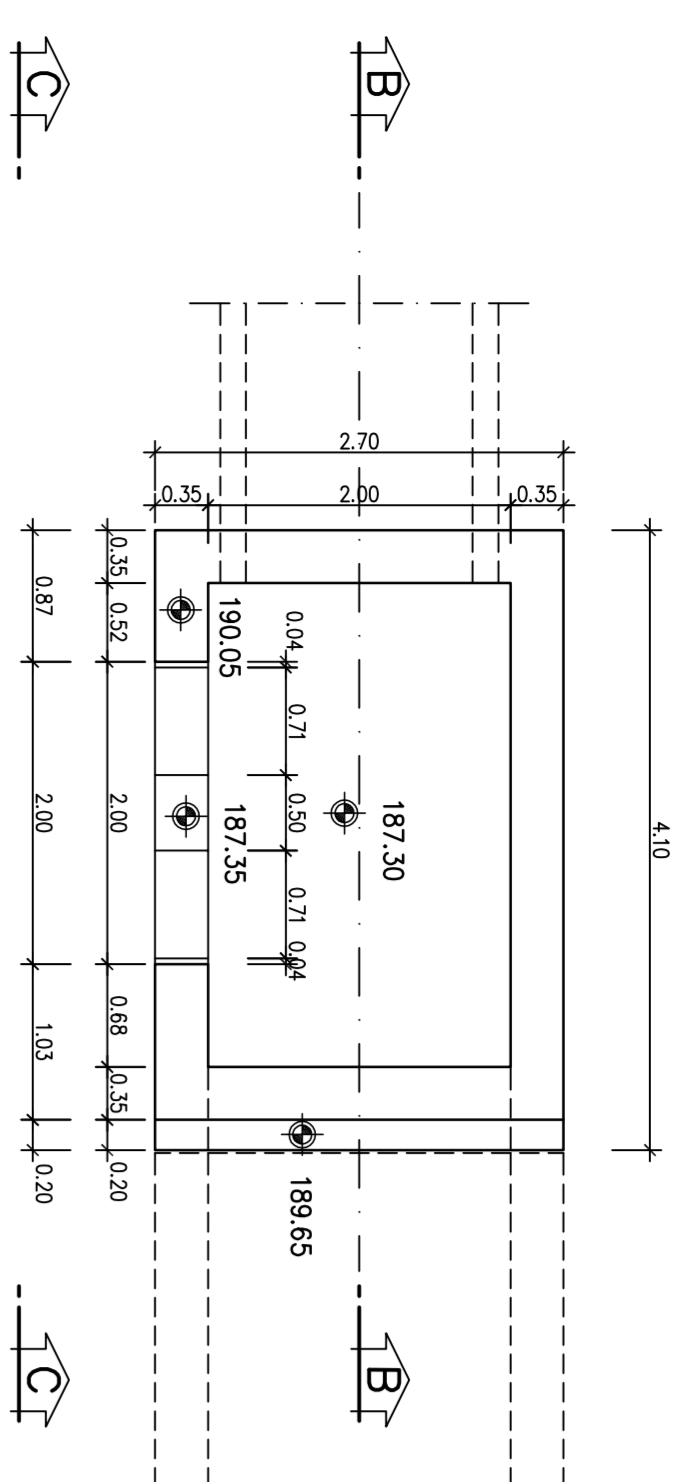


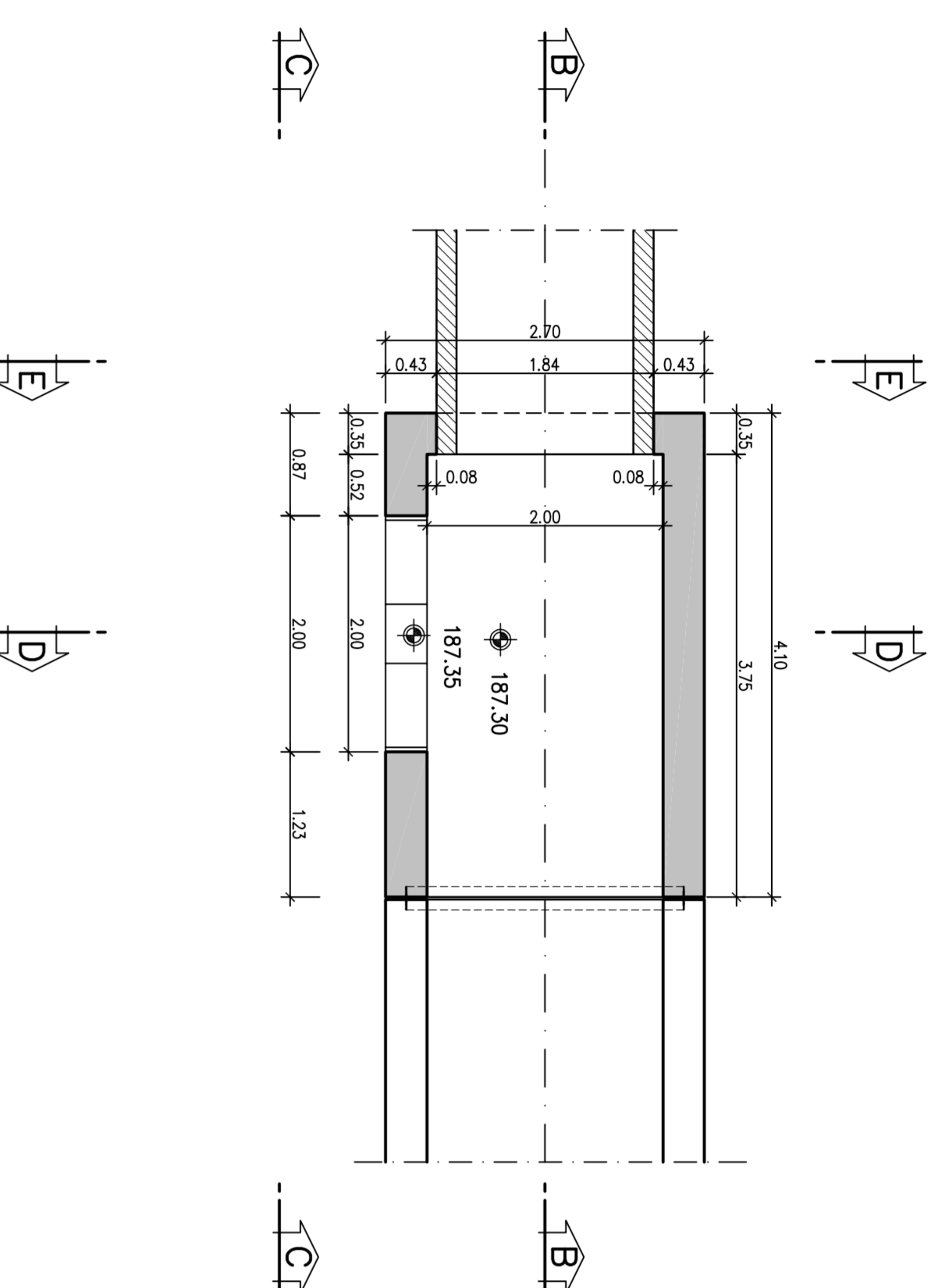
PIANTA VISTA DALL'ALTO

SCALA 1:50



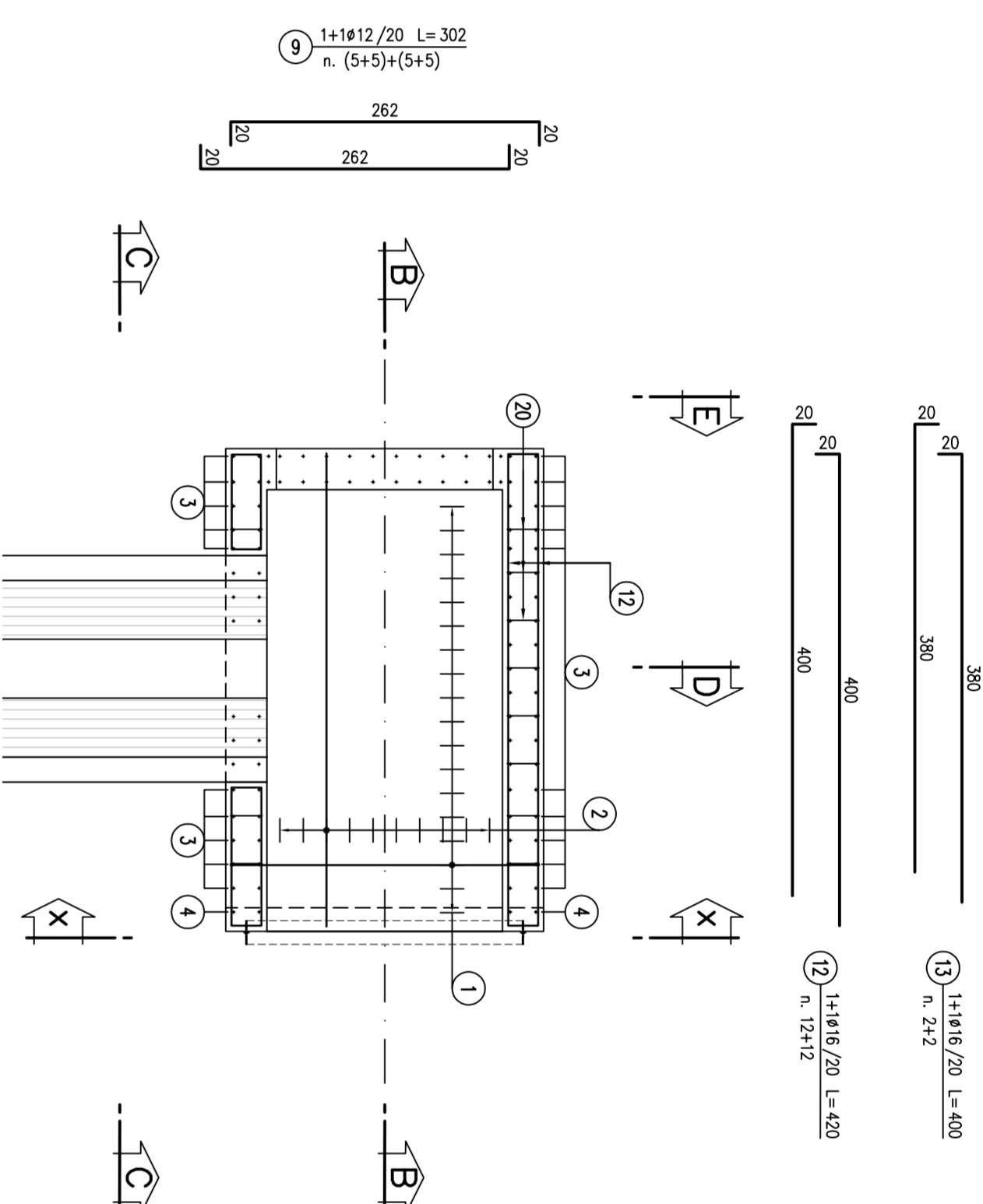
SEZIONE ORIZZONTALE A-A

SCALA 1:50



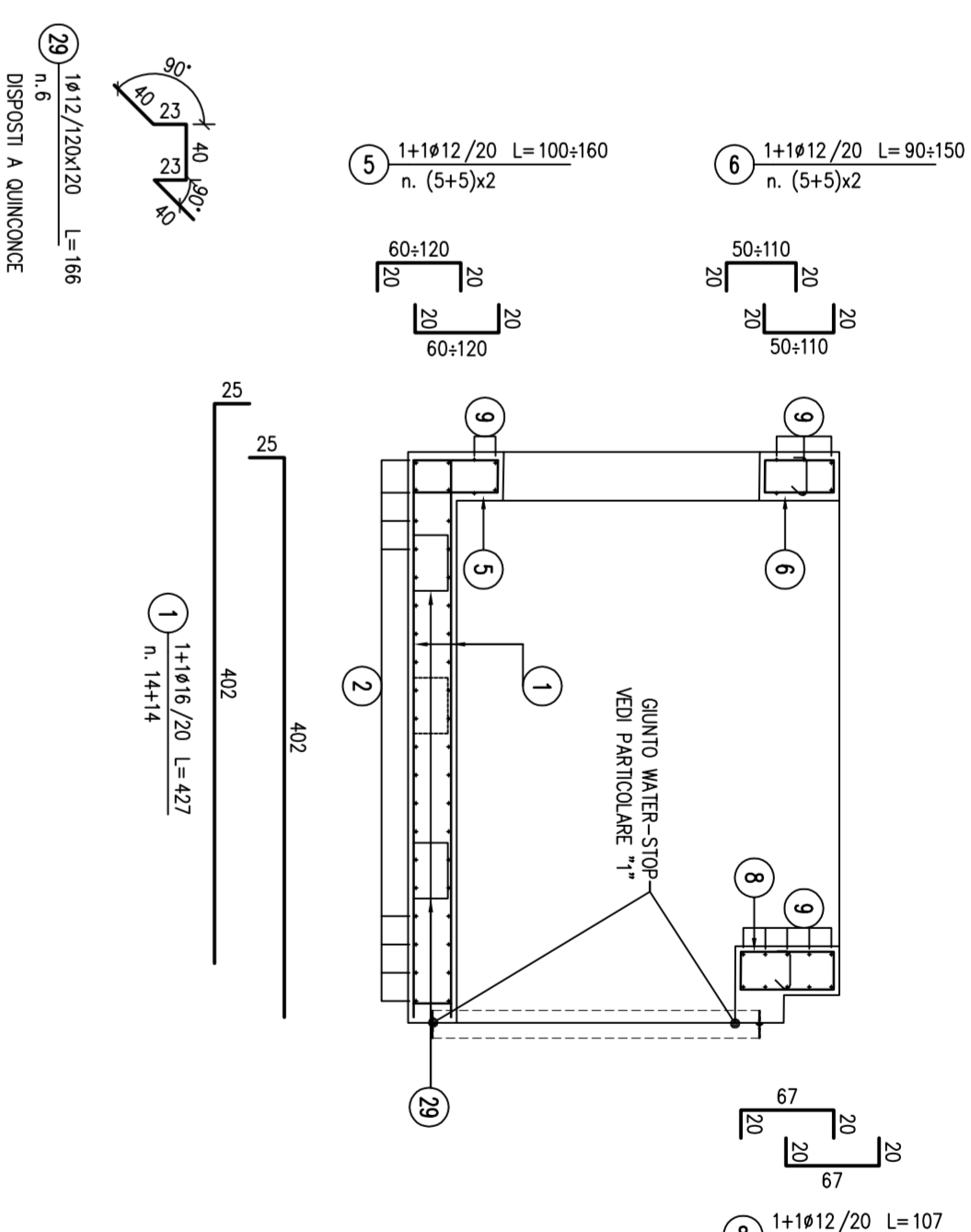
SEZIONE ORIZZONTALE A-A

SCALA 1:50



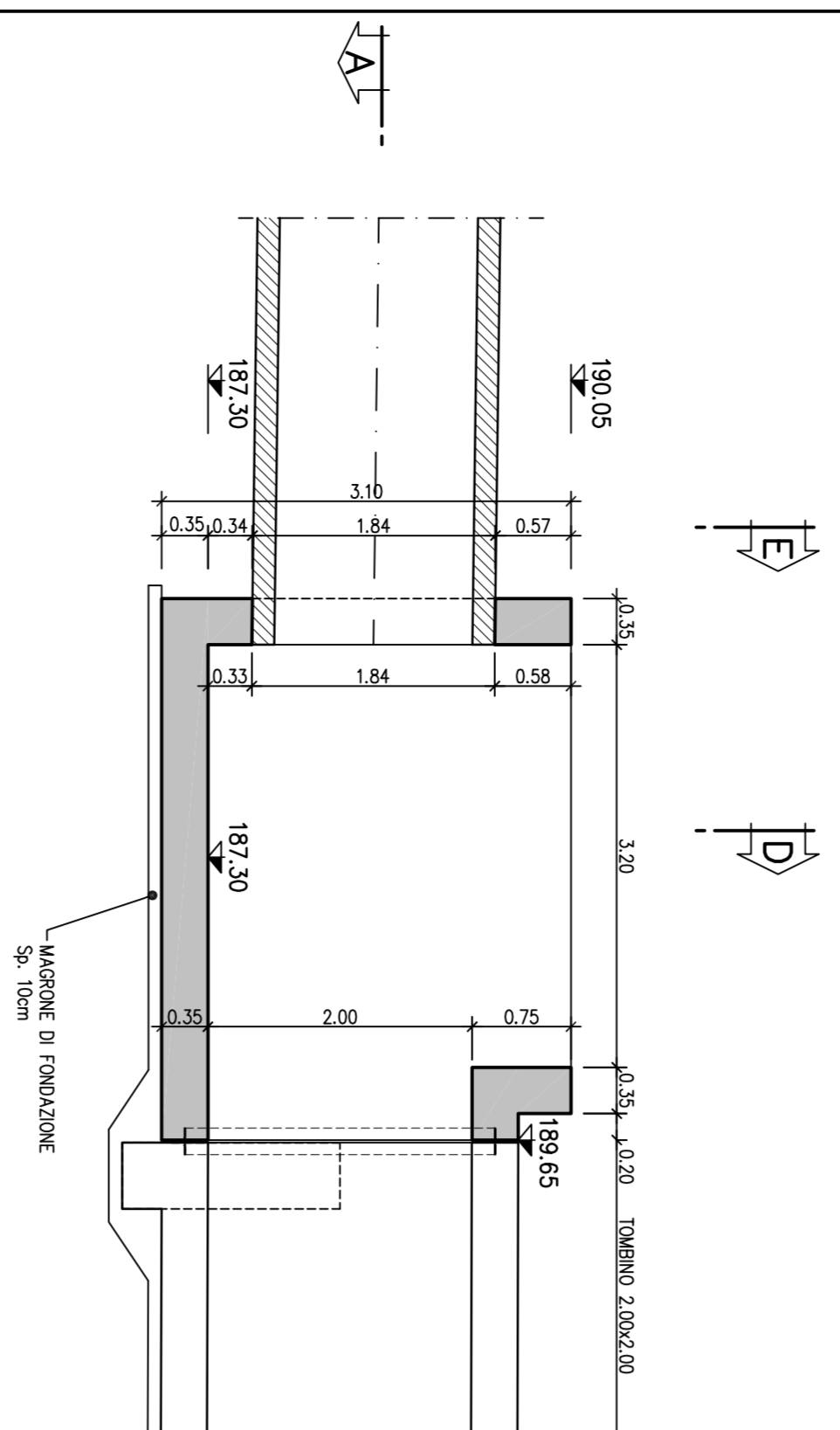
SEZIONE TRASVERSALE B-B

SCALA 1:50



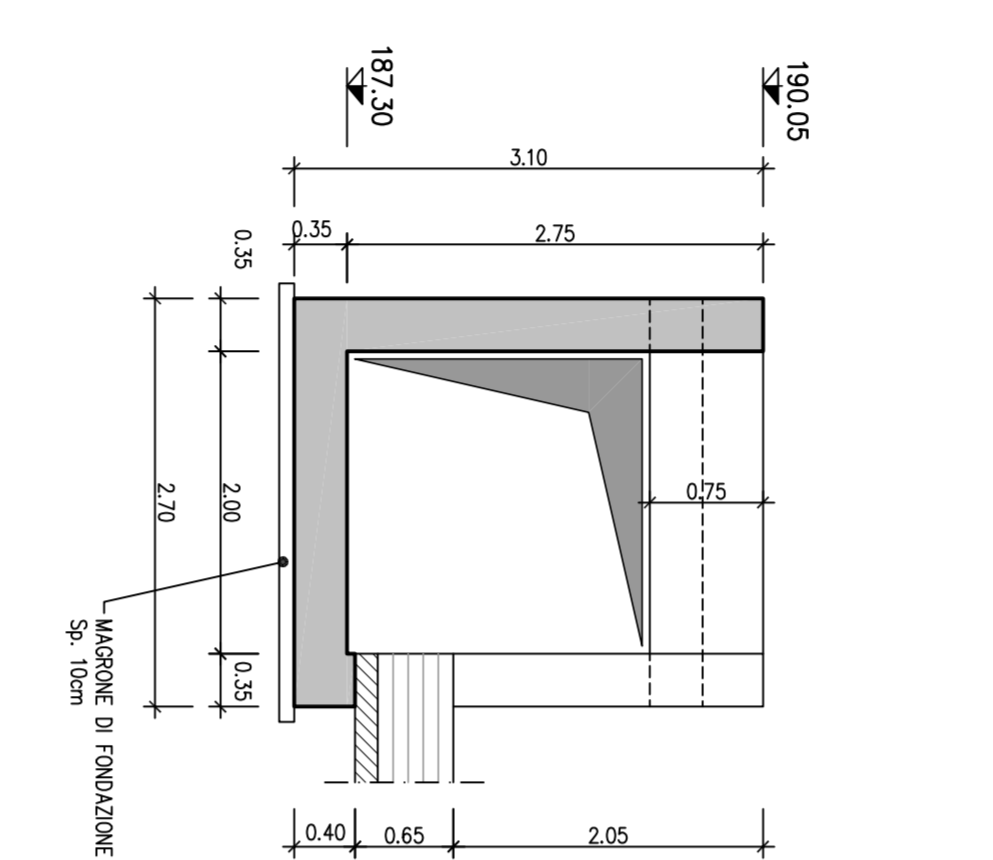
SEZIONE TRASVERSALE B-B

SCALA 1:50



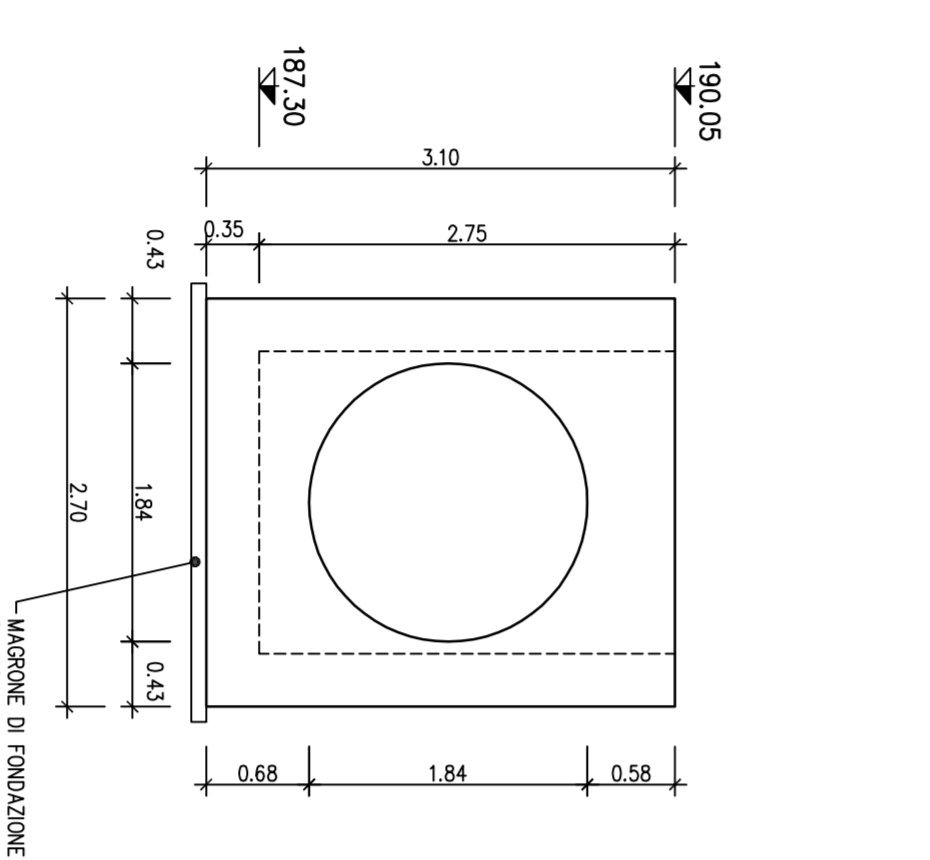
SEZIONE TRASVERSALE D-D

SCALA 1:50



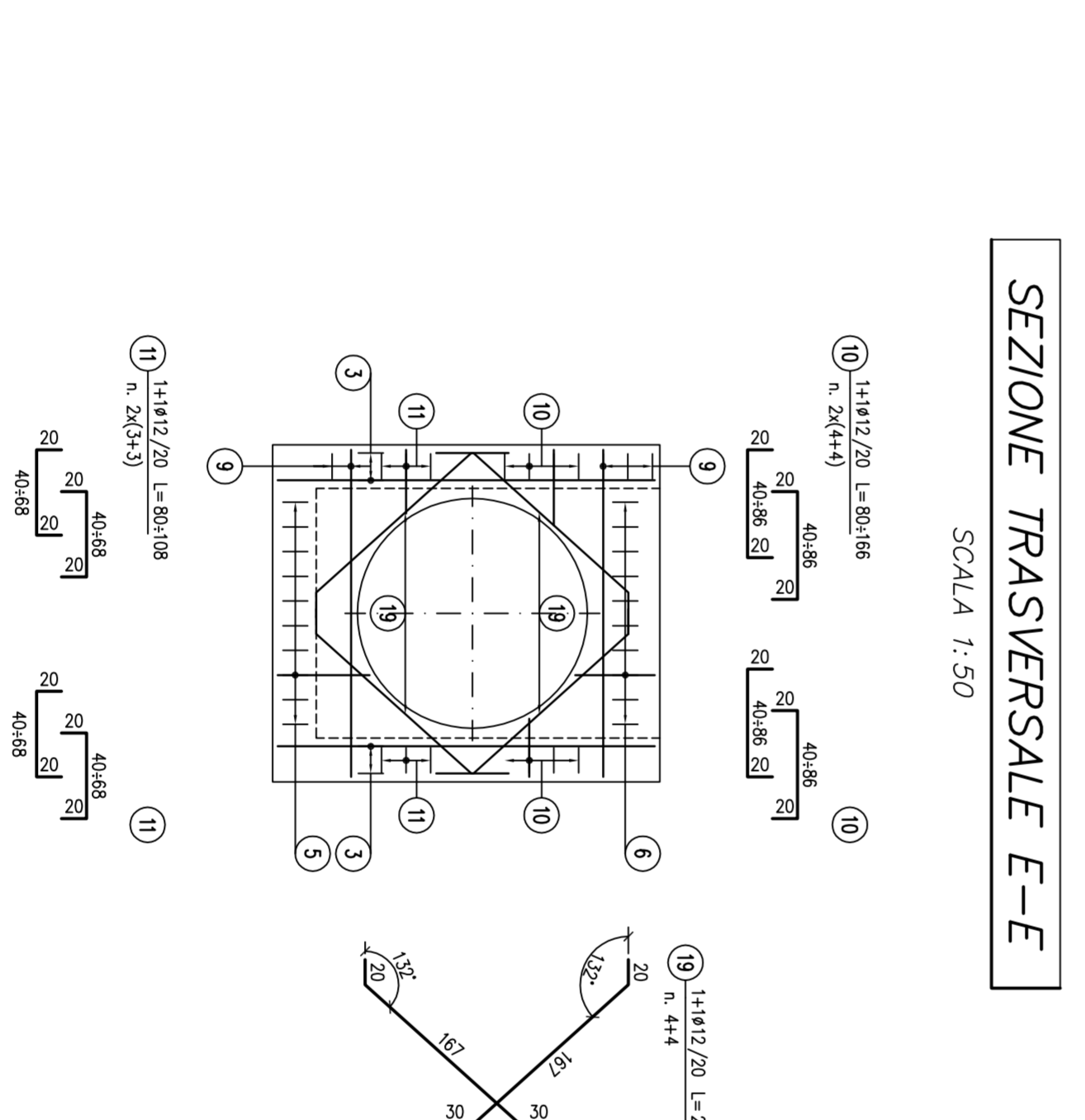
SEZIONE TRASVERSALE E-E

SCALA 1:50



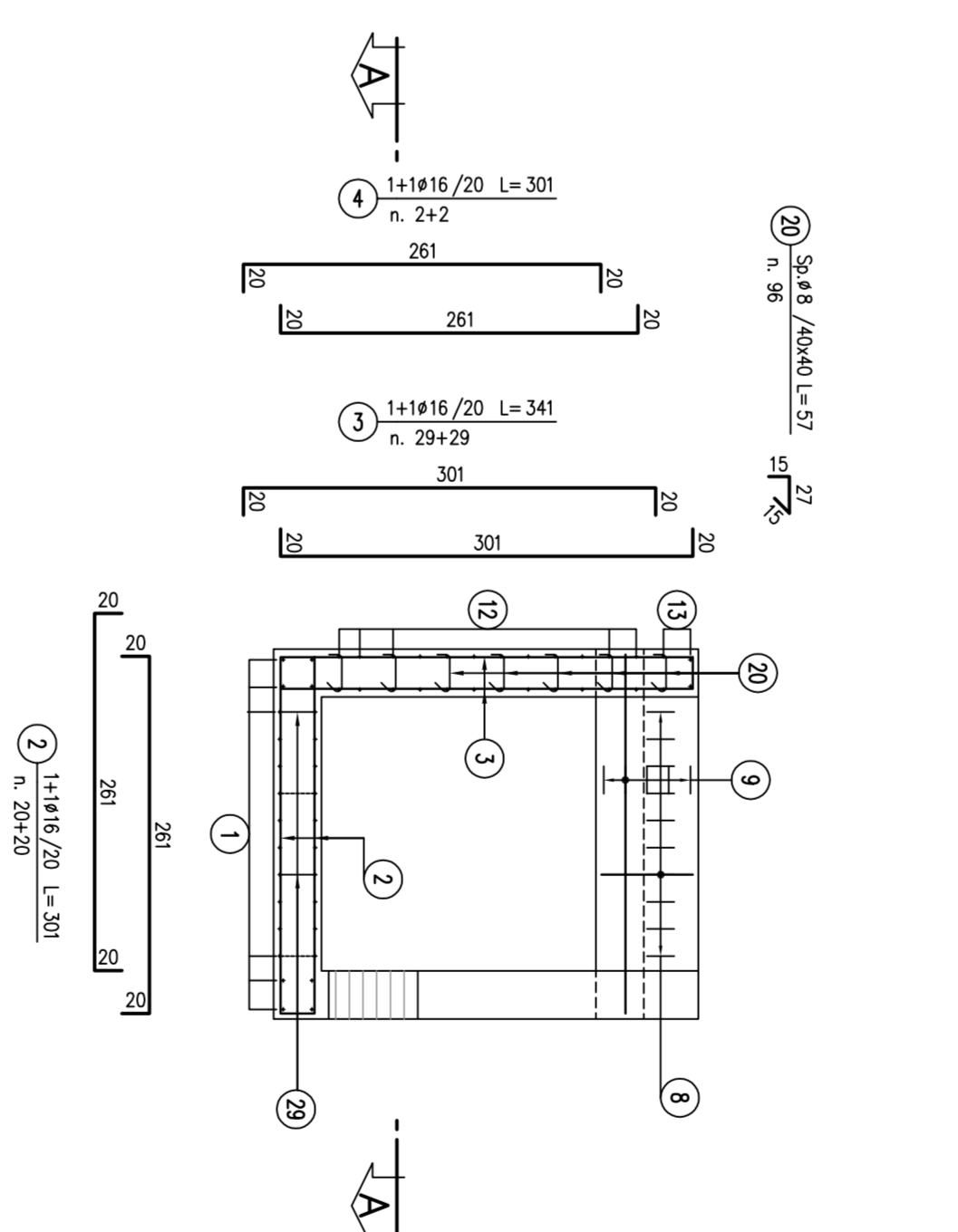
SEZIONE TRASVERSALE E-E

SCALA 1:50



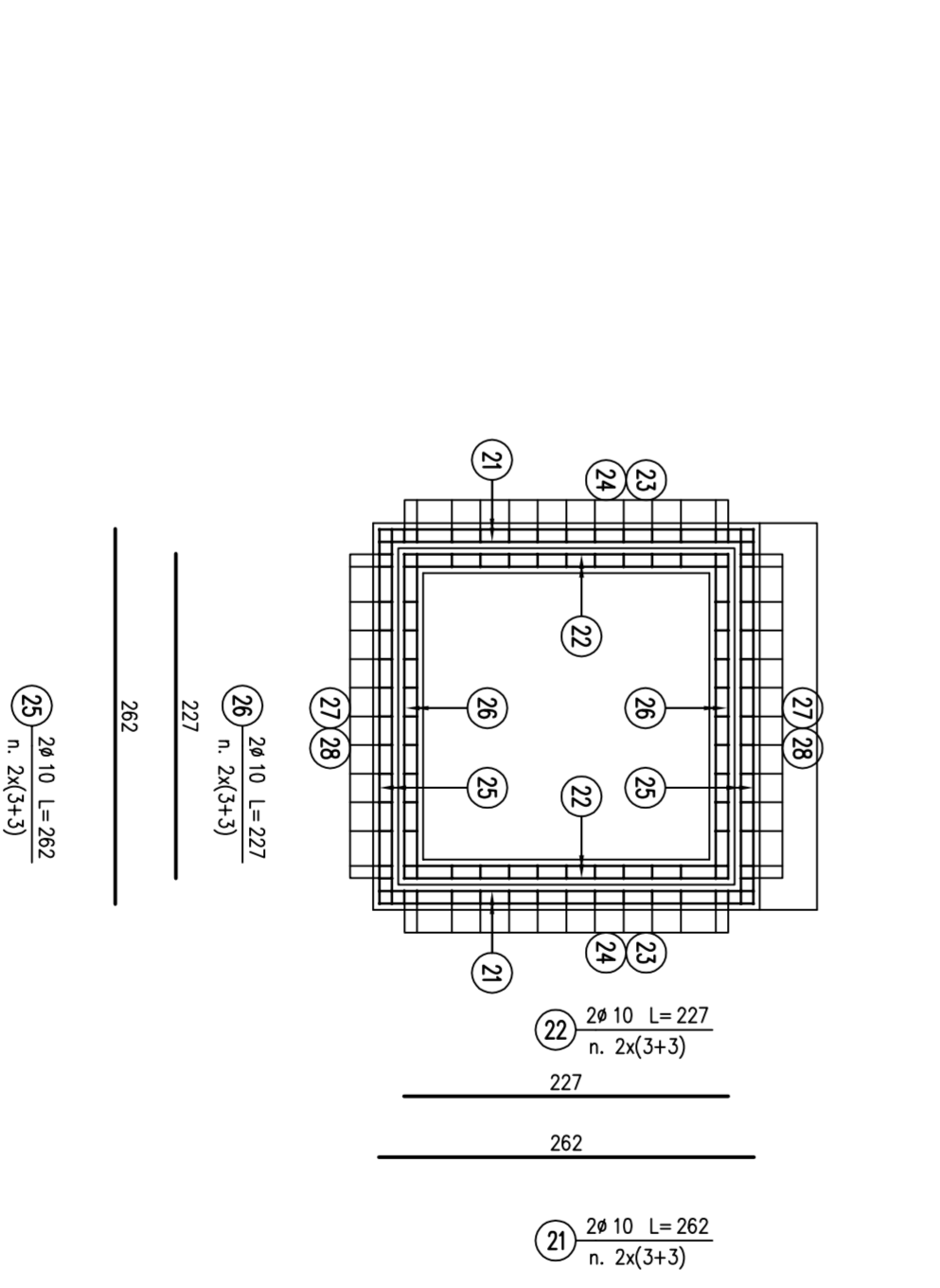
SEZIONE TRASVERSALE X-X

SCALA 1:50

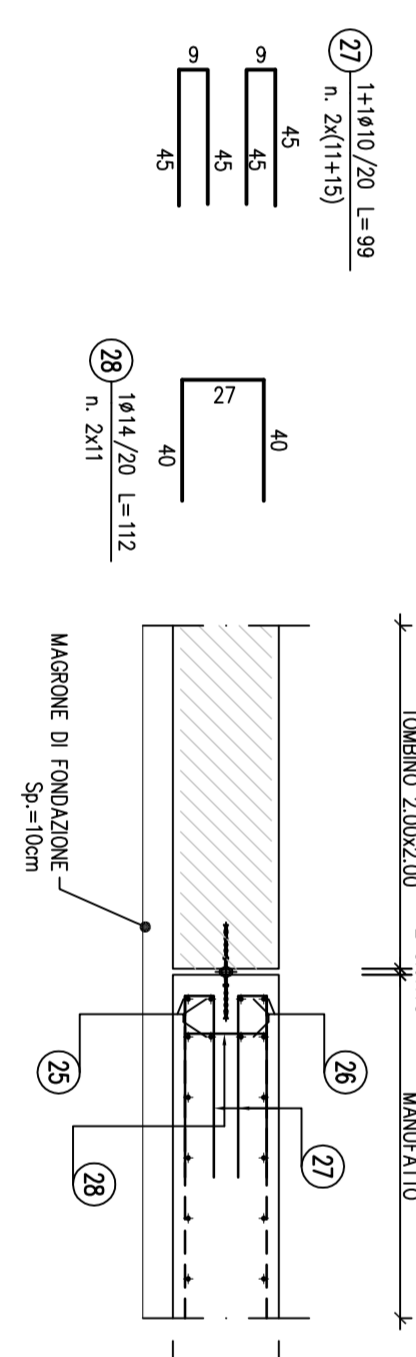


SEZIONE TRASVERSALE X-X

SCALA 1:50

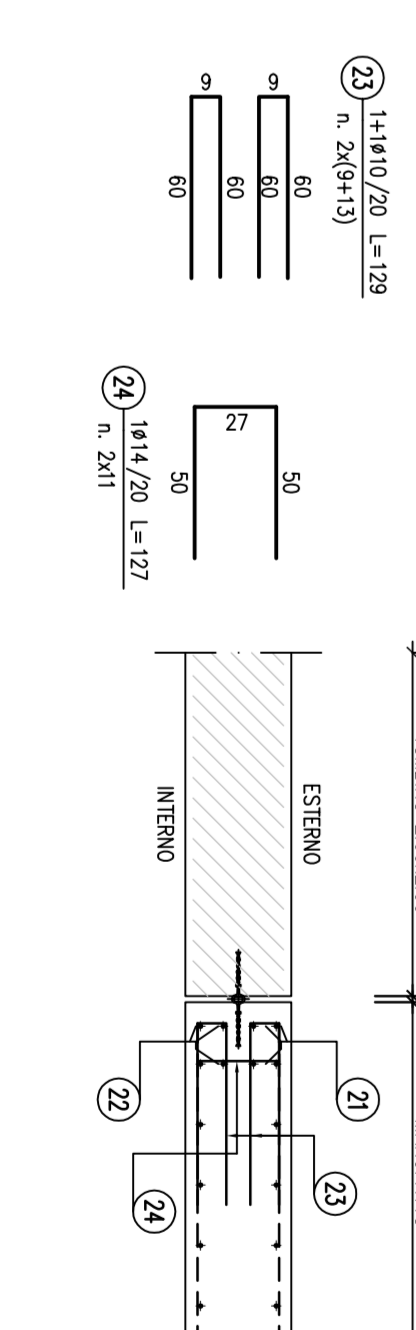


PARTICOLARE FONDAZIONE E SOLETTA DI COPERTURA



PARTICOLARE 1

SCALA 1:25



| POS. n. | N. | BRAN. | LUNGHEZZA | MANIFRETTI | QUANTITÀ      | RESONDO     |
|---------|----|-------|-----------|------------|---------------|-------------|
| 1       | 28 | 16    | 277       | 1.578      | 1566          | 1829        |
| 2       | 40 | 16    | 301       | 1.578      | 1534          | 1829        |
| 3       | 16 | 16    | 277       | 1.578      | 1566          | 1829        |
| 4       | 16 | 16    | 301       | 1.578      | 1534          | 1829        |
| 5       | 20 | 12    | 130       | 0.888      | 2000          | 233         |
| 6       | 20 | 12    | 130       | 0.888      | 2000          | 233         |
| 7       | 12 | 12    | 144       | 0.888      | 2000          | 233         |
| 8       | 20 | 12    | 107       | 0.888      | 2140          | 19          |
| 9       | 20 | 12    | 107       | 0.888      | 2140          | 19          |
| 10      | 20 | 12    | 107       | 0.888      | 2140          | 19          |
| 11      | 12 | 12    | 144       | 0.888      | 1920          | 15          |
| 12      | 24 | 16    | 420       | 1.578      | 1000          | 159         |
| 13      | 4  | 12    | 179       | 0.888      | 2000          | 23          |
| 14      | 4  | 12    | 179       | 0.888      | 2000          | 23          |
| 15      | 22 | 12    | 119       | 0.888      | 2816          | 23          |
| 16      | 8  | 12    | 179       | 0.888      | 1000          | 23          |
| 17      | 8  | 12    | 179       | 0.888      | 1000          | 23          |
| 18      | 4  | 12    | 217       | 0.888      | 1736          | 15          |
| 19      | 8  | 12    | 262       | 0.817      | 3144          | 17          |
| 20      | 12 | 10    | 227       | 0.817      | 2724          | 17          |
| 21      | 12 | 10    | 227       | 0.817      | 2724          | 17          |
| 22      | 12 | 10    | 227       | 0.817      | 2724          | 17          |
| 23      | 12 | 10    | 227       | 0.817      | 2724          | 17          |
| 24      | 12 | 10    | 227       | 0.817      | 2724          | 17          |
| 25      | 12 | 10    | 227       | 0.817      | 2724          | 17          |
| 26      | 12 | 10    | 227       | 0.817      | 2724          | 17          |
| 27      | 12 | 10    | 227       | 0.817      | 2724          | 17          |
| 28      | 22 | 14    | 112       | 1.268      | 2464          | 30          |
| 29      | 22 | 14    | 112       | 1.268      | 2464          | 30          |
| 30      | 6  | 12    | 191       | 0.888      | 595           | 8           |
|         |    |       |           |            | <b>TOTALE</b> | <b>1370</b> |

NOTE:  
- Per le tabelle materiali si fa riferimento all'elaborato IGS1-00-E-TT-0000-00-002  
- La foglia idrostatica pasto o circo 184.00 m s.l.m. non interferisce con l'opera.

| LEGENDA | QUANTITÀ                | DESCRIZIONE |
|---------|-------------------------|-------------|
| Q.S.    | Quota scarramento       |             |
| Q.F.    | Quota faldo             |             |
| Q.F.C.  | Quota faldo di cantiere |             |

COMITENTE: **IRPI** INFRASTRUTTURE FERROVIARIE STRATEGICHE DEFINITE DALLA LEGGE OBBLIGATIVO N.443/01 TRATTA A V.A.C. TERZO VALICO DEI GIOVI PROGETTO ESECUTIVO

GENERAL CONTRACTOR: **COVY** Gruppo Compagnie Impregilo

GENERAL CONTRACTOR: **ITALFER** Gruppo Impregilo

ALTA SPORTELLANZA

GENERAL CONTRACTOR: **COVY** Gruppo Compagnie Impregilo

GENERAL CONTRACTOR: **ITALFER** Gruppo Impregilo

INFRASTRUTTURE FERROVIARIE STRATEGICHE DEFINITE DALLA LEGGE OBBLIGATIVO N.443/01 TRATTA A V.A.C. TERZO VALICO DEI GIOVI PROGETTO ESECUTIVO

Rilevato di Linea III Valico da pk. 36+585.21 a pk. 37+395.19 Tomboino 2.00x2.00 alla pk 36+894.00 Manufatto 3 - Carpiandea e amitura

GENERAL CONTRACTOR: **COVY** Gruppo Compagnie Impregilo

GENERAL CONTRACTOR: **ITALFER** Gruppo Impregilo

COMITENTE: **IRPI** INFRASTRUTTURE FERROVIARIE STRATEGICHE DEFINITE DALLA LEGGE OBBLIGATIVO N.443/01 TRATTA A V.A.C. TERZO VALICO DEI GIOVI PROGETTO ESECUTIVO

GENERAL CONTRACTOR: **COVY** Gruppo Compagnie Impregilo

GENERAL CONTRACTOR: **ITALFER** Gruppo Impregilo

ALTA SPORTELLANZA

GENERAL CONTRACTOR: **COVY** Gruppo Compagnie Impregilo

GENERAL CONTRACTOR: **ITALFER** Gruppo Impregilo

INFRASTRUTTURE FERROVIARIE STRATEGICHE DEFINITE DALLA LEGGE OBBLIGATIVO N.443/01 TRATTA A V.A.C. TERZO VALICO DEI GIOVI PROGETTO ESECUTIVO

Rilevato di Linea III Valico da pk. 36+585.21 a pk. 37+395.19 Tomboino 2.00x2.00 alla pk 36+894.00 Manufatto 3 - Carpiandea e amitura

GENERAL CONTRACTOR: **COVY** Gruppo Compagnie Impregilo

GENERAL CONTRACTOR: **ITALFER** Gruppo Impregilo

| PROGETTISTA | REDAZIONE | VERIFICA | DATA       | PROGETTO | DATA       | PROGETTO | DATA       |
|-------------|-----------|----------|------------|----------|------------|----------|------------|
| IRPI        | COVY      | ITALFER  | 27/08/2011 | COVY     | 27/08/2011 | ITALFER  | 27/08/2011 |