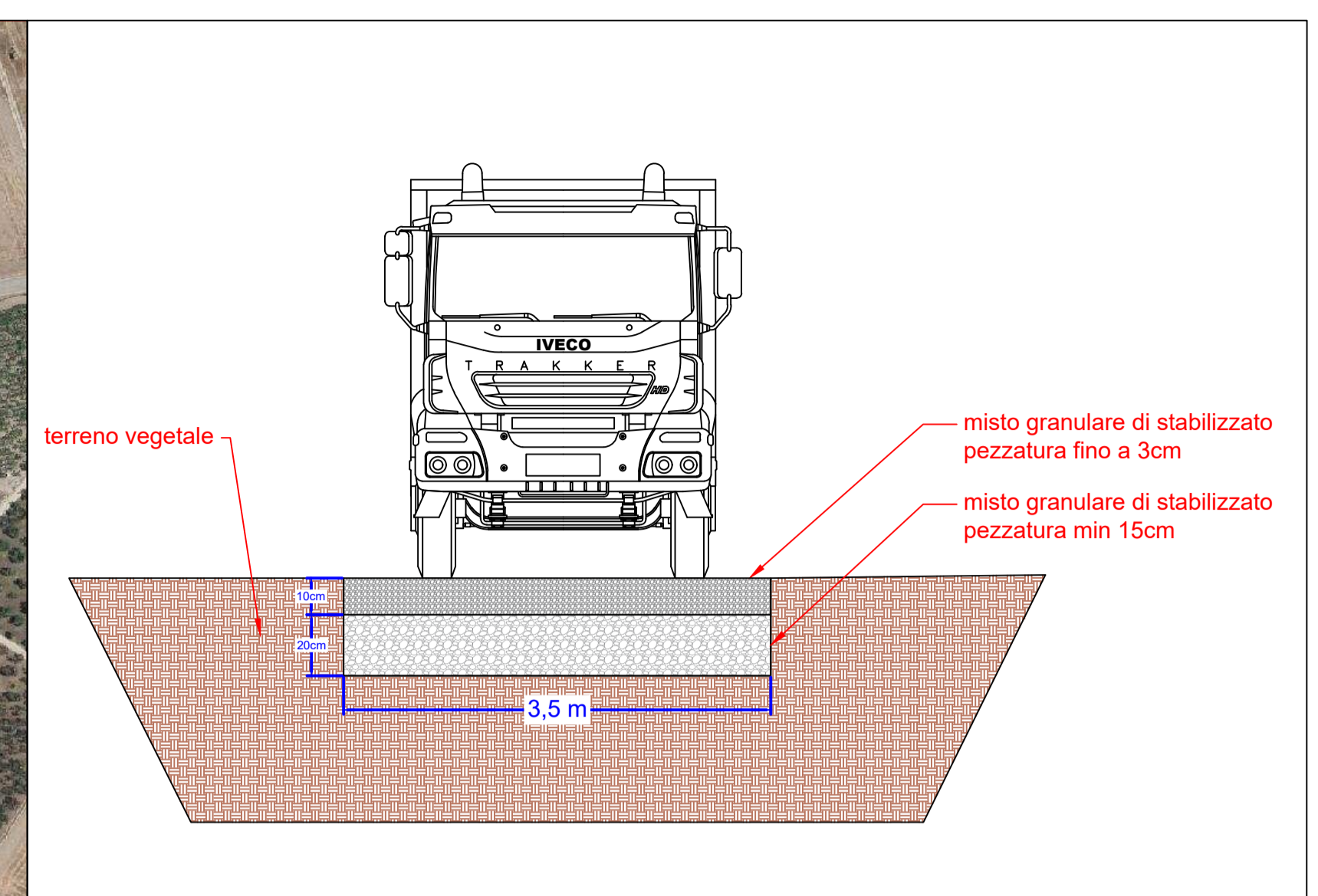
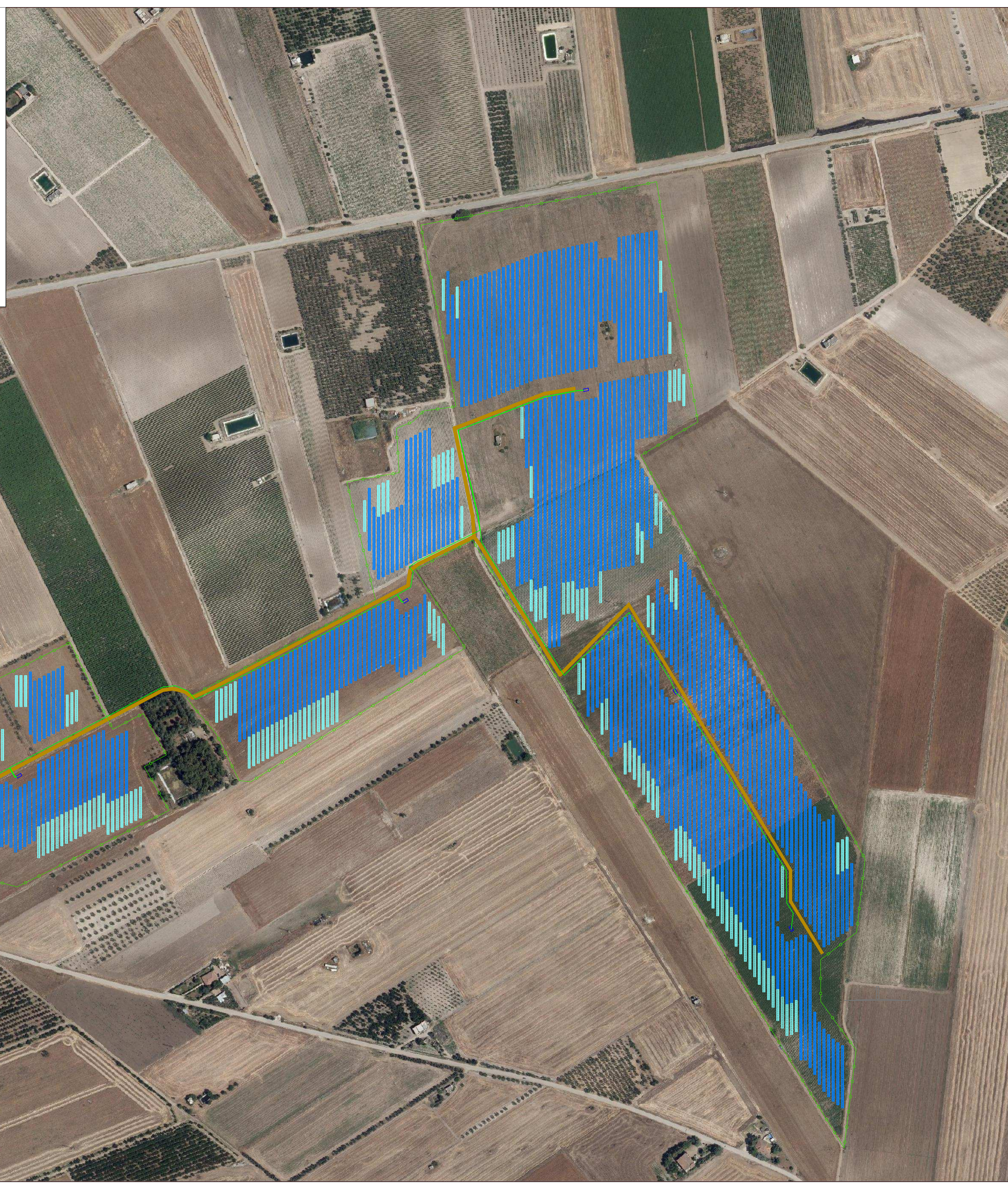


-  FUTURA STAZIONE TERNA "CASTELLUCCIO DEI SAURI"
-  MODULI FV
-  CAVIDOTTO AT INTERNO
-  CAVIDOTTO AT ESTERNO
-  STALLA E FIENILE
-  VIABILITA' - AREA DI MANOVRA
-  RECINZIONE
-  CABINA DI CAMPO
-  CABINA DI RACCOLTA



COMUNE DI ORDONA
PROVINCIA DI FOGGIA



"PROGETTO PER LA REALIZZAZIONE DI UN IMPIANTO AGROVOLTAICO AVANZATO CON ANNESSO ALLEVAMENTO OVINO E RELATIVE OPERE ED INFRASTRUTTURE CONNESSE DELLA POTENZA COMPLESSIVA DI 57,348MWp - 50,000 MWac E RELATIVE OPERE DI CONNESSIONE "

PROGETTO	MEDITERRANEA	Comune: Ortona (FG)
DITTA	ORDONA SOLAR S.R.L.	Fogli: 7 - 8

ELABORATO: PD_20B	Titolo dell'allegato: PERCORSI E VIABILITA' - B
SCALA: 1 : 2.500	

CARATTERISTICHE GENERALI D'IMPIANTO	
AGROVOLTAICO	
POTENZA: 50,000 MW	
0 EMISSIONE	09/05/2024
REVI DESCRIZIONE	DATA


Il proponente:
ORDONA SOLAR S.R.L.
 VIA L. CARIGLIA, 22
 P.IVA 04461640718
 71121 Foggia FG



Società di progettazione:

DL COSTRUZIONI E SERVIZI SRL
 Via Tratturo Castiglione, 26 - 71121 Foggia
 P.IVA: 04381520719

Il Tecnico:
 Collegio Provinciale
 Geometri e Geometri Laureati
 di Foggia
 Iscrizione Albo
 N. 2359
 Geometra
 Donato Lensi




Geom. Donato Lensi
 Centro del Geometra
 Via Principe di Puglia n. 2021