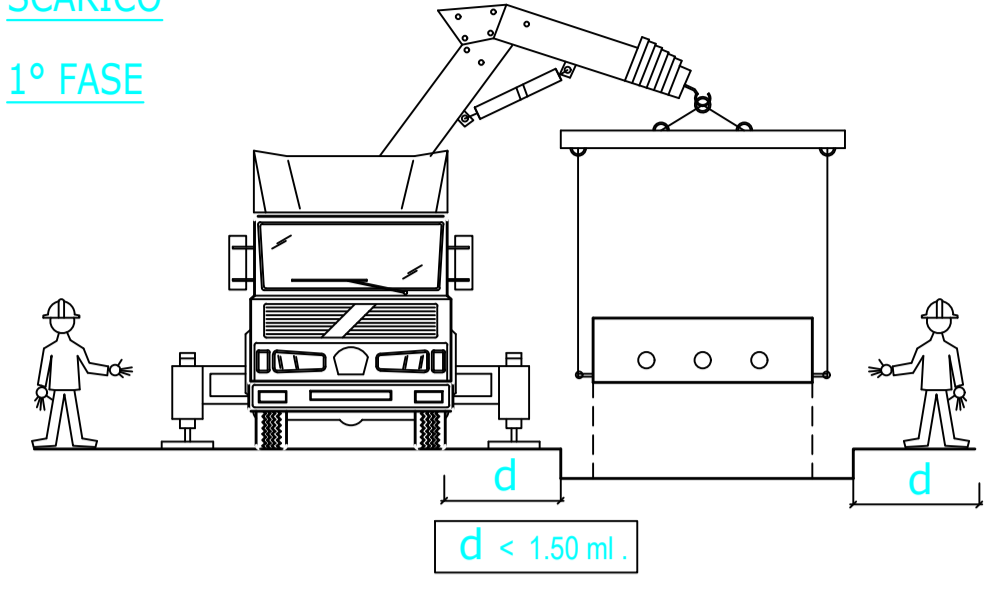


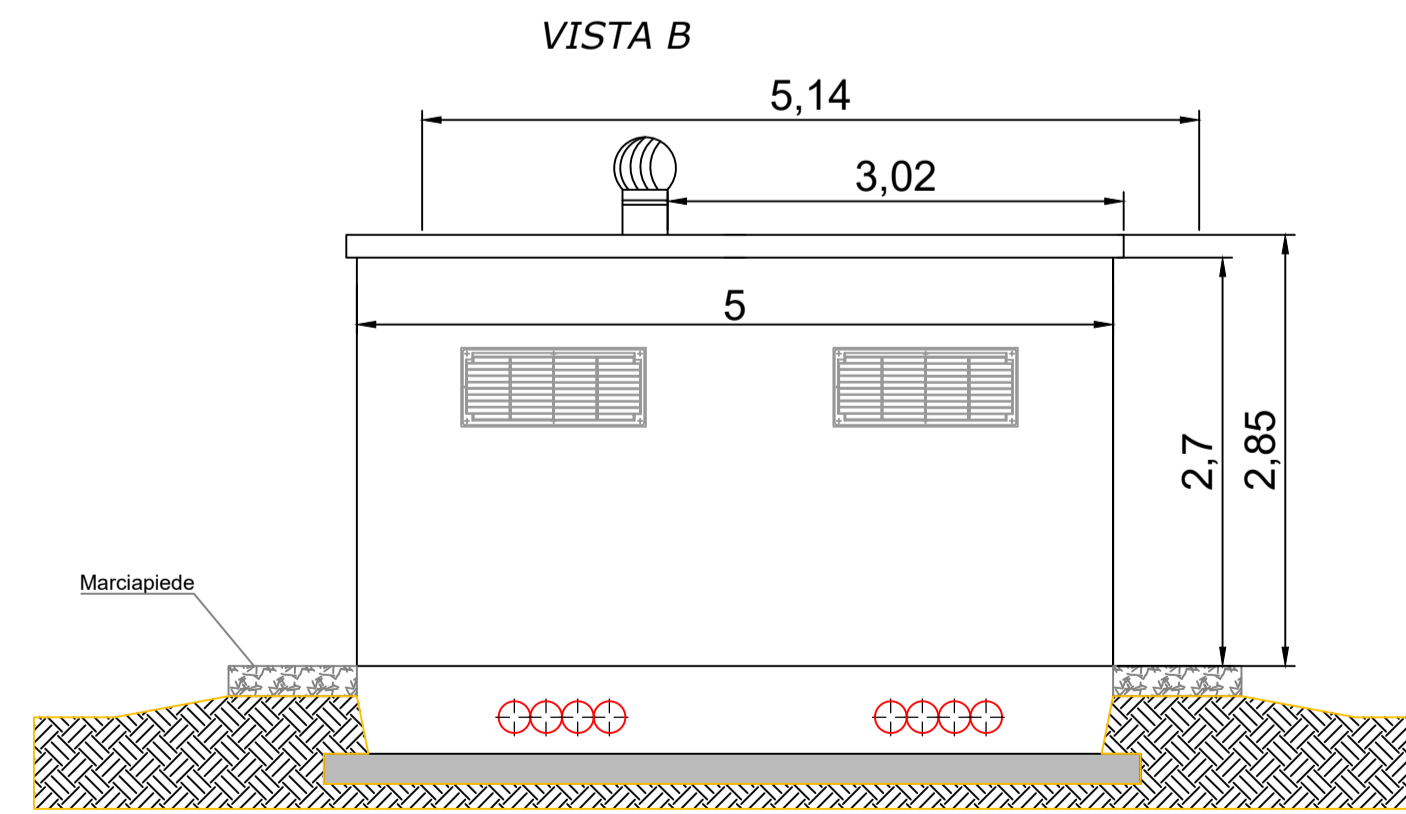
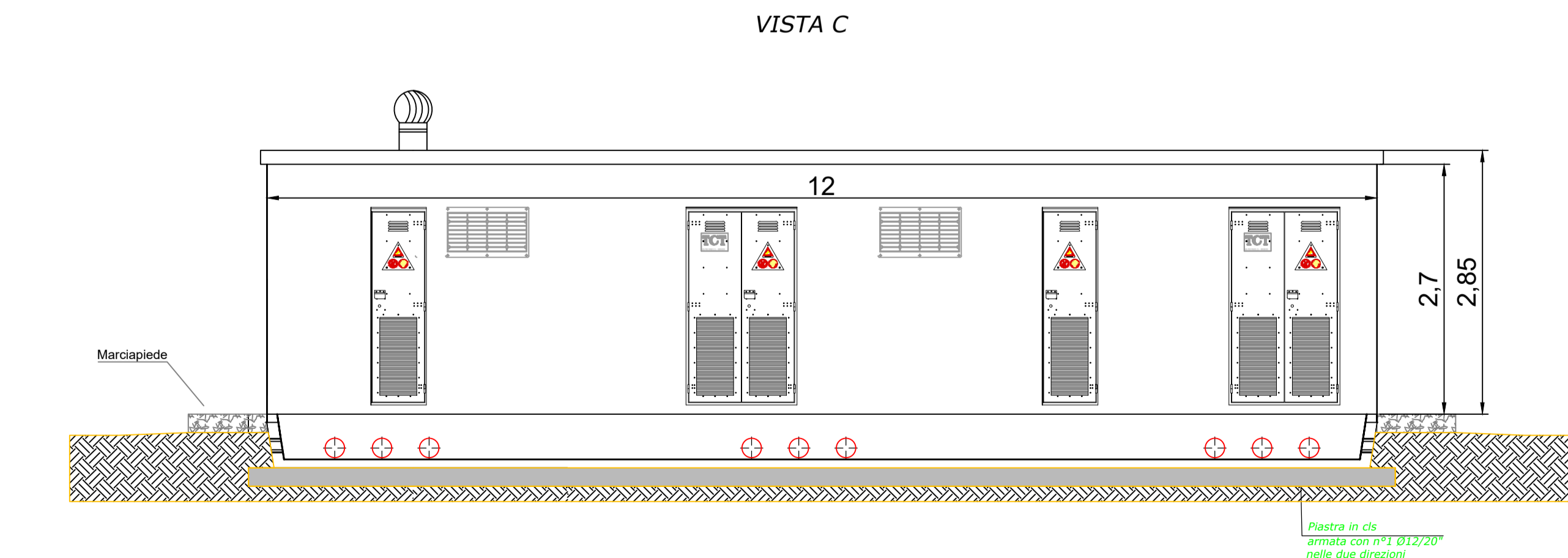
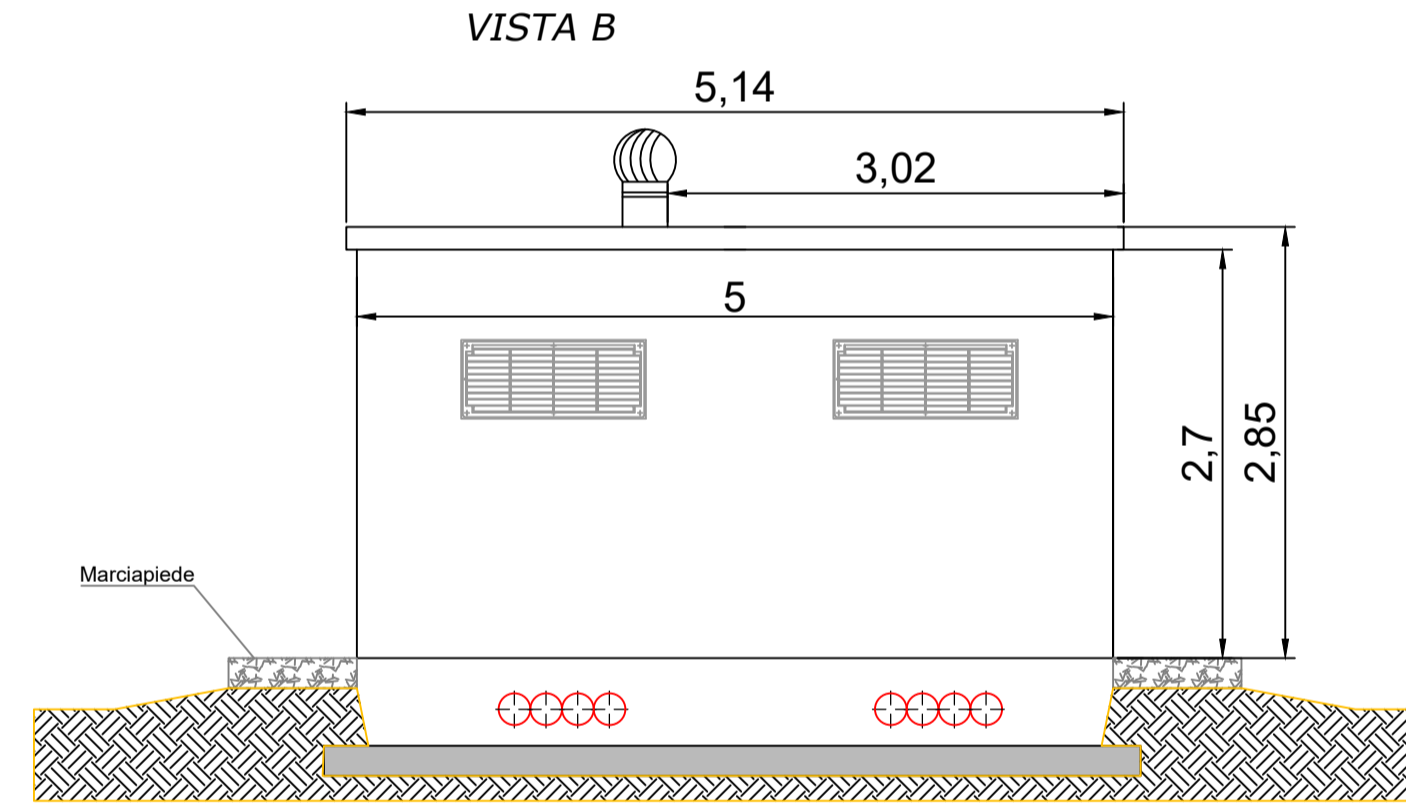
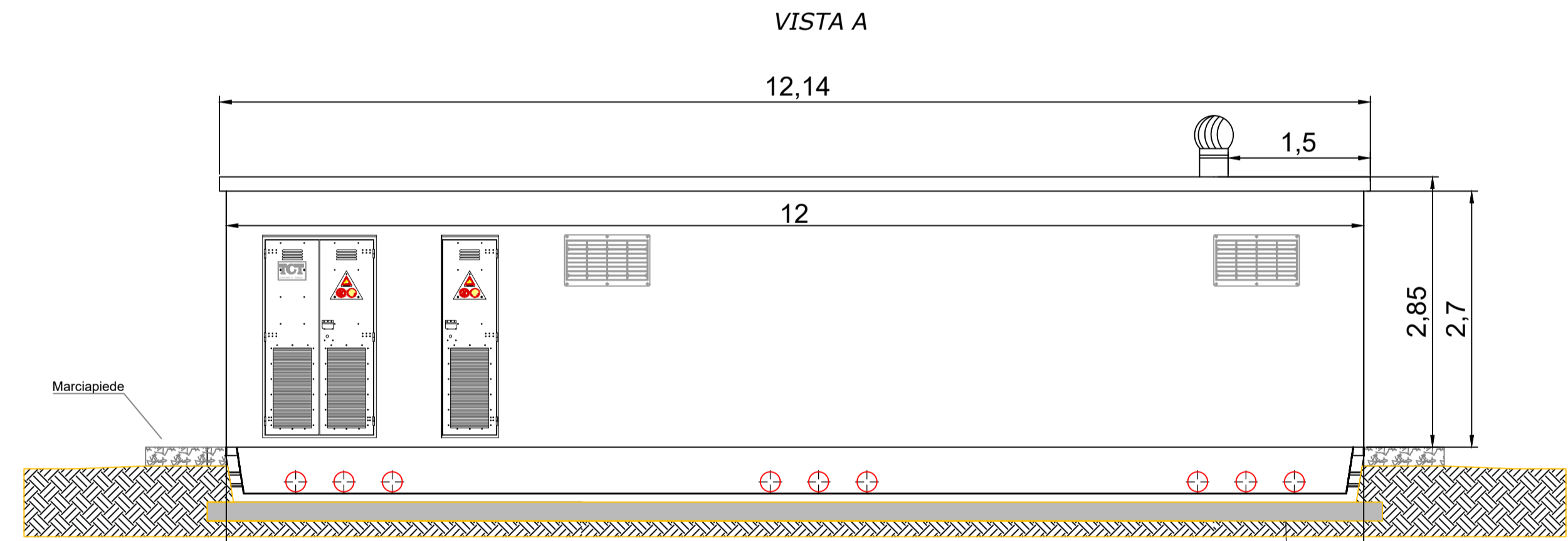
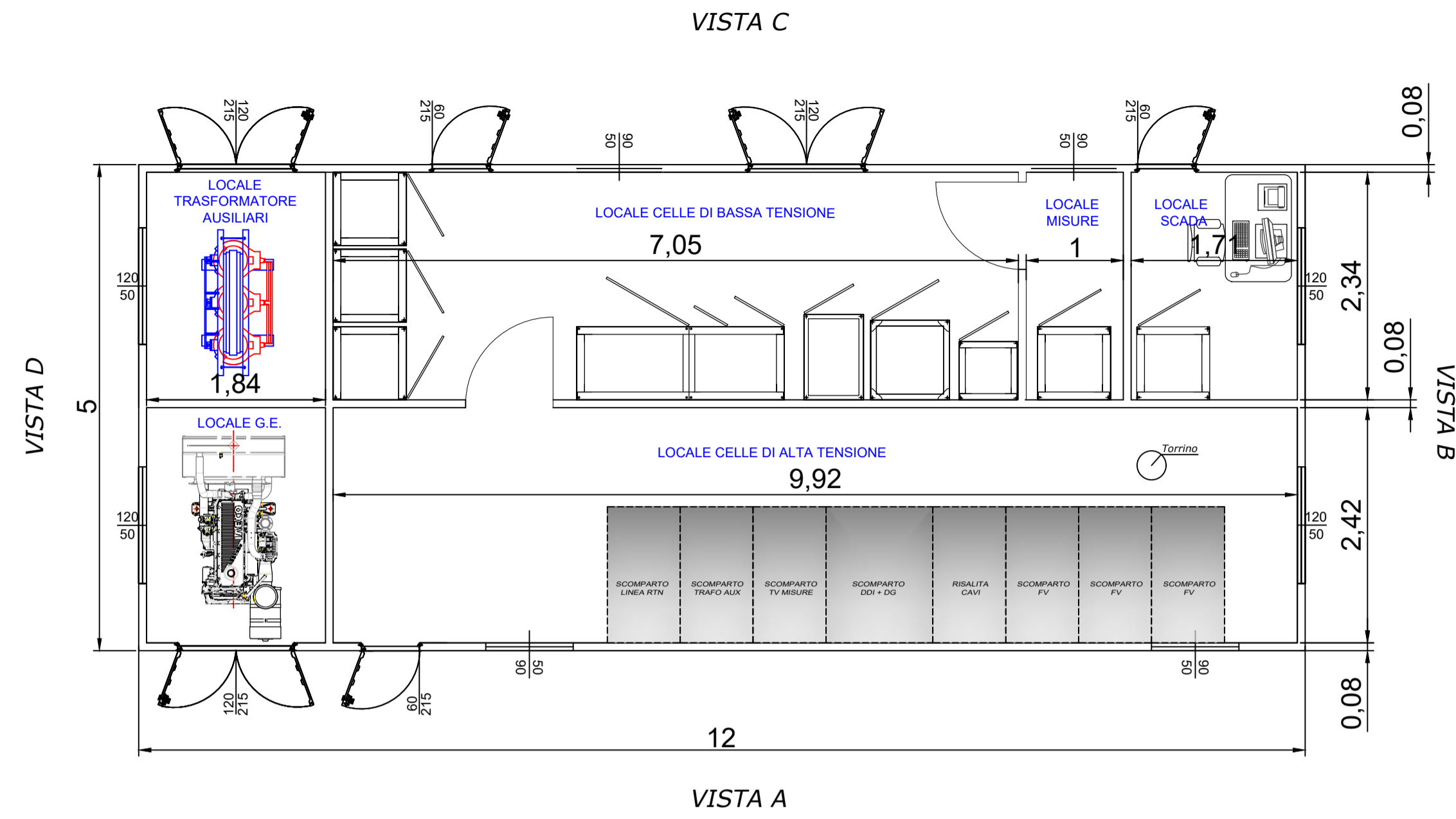
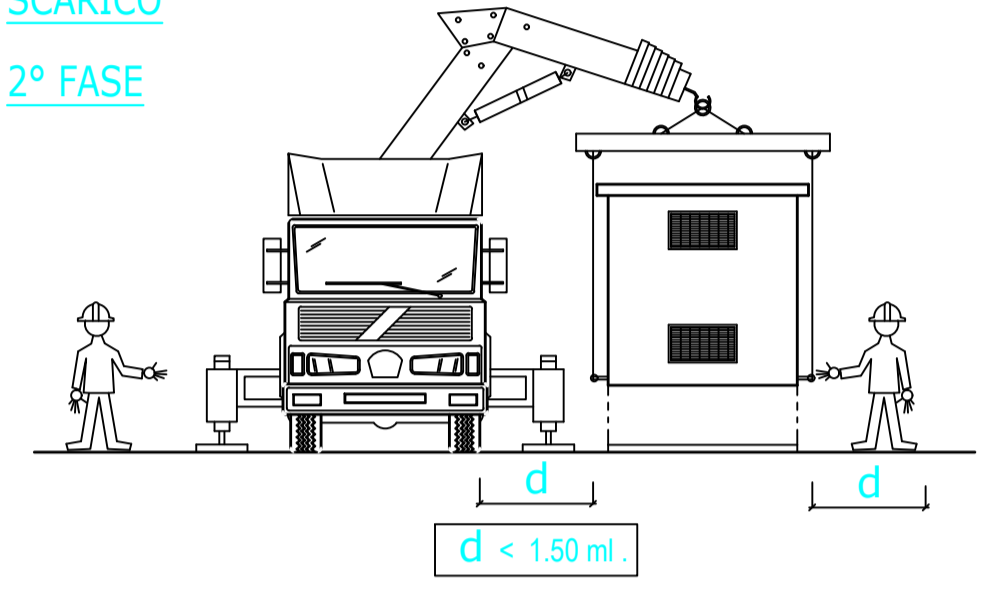
MODALITA' DI SCARICO

1° FASE



MODALITA' DI SCARICO

2° FASE



Scala 1 : 50

REGIONE PUGLIA



PROVINCIA DI TARANTO



COMUNE DI LATERZA



Denominazione impianto: **VIGLIONE E MASSERIA RODOGNA**
 Ubicazione: Comune di Laterza (TA) Località "Viglione e Masseria Rodogna" Foglio: 4/17/18/19/27 Particelle: varie

PROGETTO DEFINITIVO

per la realizzazione di un impianto agrovoltico da ubicare in agro del comune di Laterza (TA) in località "Viglione e Masseria Rodogna", potenza nominale pari a 109,22782 MW in DC e potenza in immissione pari a 99 MW in AC, e delle relative opere di connessione alla RTN ricadenti nei comuni di Laterza (TA), Santeramo in Colle (BA) e Matera (MT).

PROPONENTE:



GIT LATERZA S.r.l.
 Roma (RM) Via della Mercede 11 - CAP 00187
 Partita IVA: 15278411002
 Indirizzo PEC: git.laterza@legalmail.it

Codice Autorizzazione Unica 1KVS522

ELABORATO

PIANTA E PROSPETTI CABINA DI RACCOLTA

Numero	Data	Motivo	Esiguito	Verificato	Approvato
00	2024/07/26	1° Emissione richiesta benessere TERNA S.p.A.			

PROGETTAZIONE

GRM GROUP SRL
 Via Caduti di Nassirya n. 179 - 70022 Altamura (BA)
 P.IVA 07816120724
 grmgrouprl@pec.it
 Tel.: 0804169831



Dott. Ing. ANTONIO ALFREDO AVALLONE
 Contrada Lama n. 18 - 75012 Bernakia (MT)
 Ordine degli Ingegneri di Matera n. 924
 PEC: grmgrouprl@pec.it



IL TECNICO

Dott. Ing. NICOLA INCAMPO
 Altamura BA-70022
 Ordine Ingegneri di Bari n°6280
 PEC: nicola.incampo6280@pec.ordingbari.it



ESTREMI PER IL BENESTARE DI TERNA:

Tutti i diritti sono riservati, la riproduzione anche parziale del disegno è vietata.