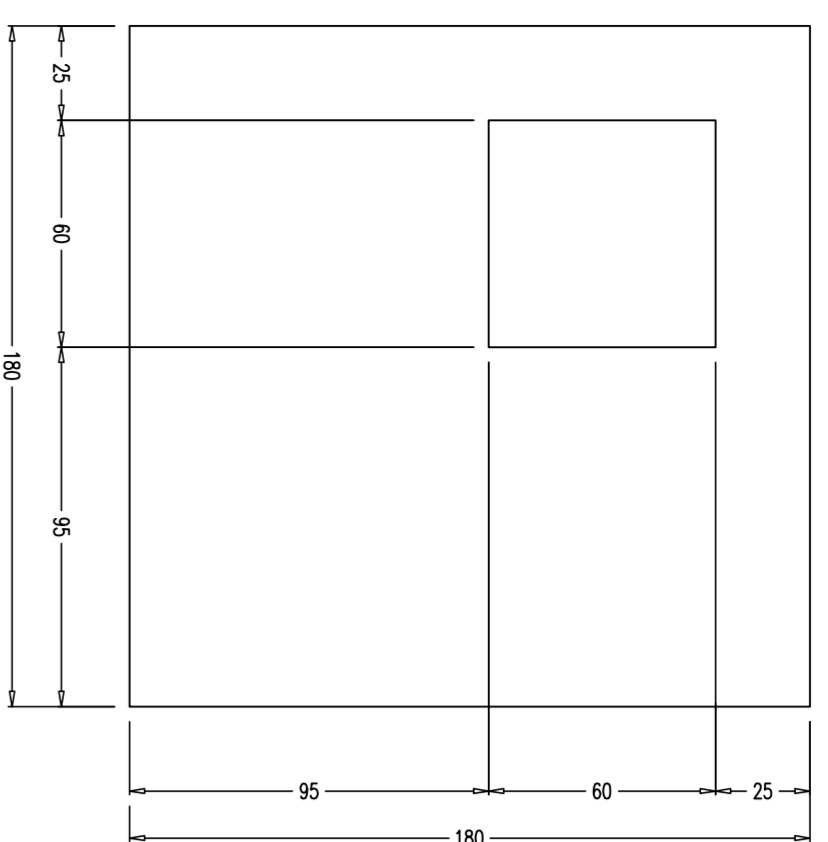
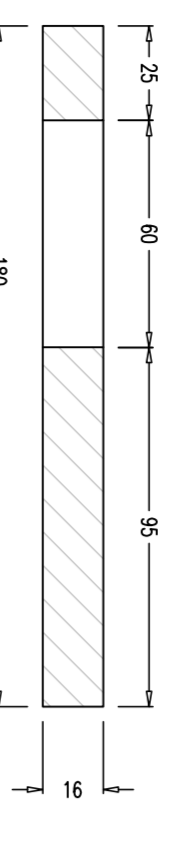


POZZETTO PREFABBRICATO 1.50x1.50

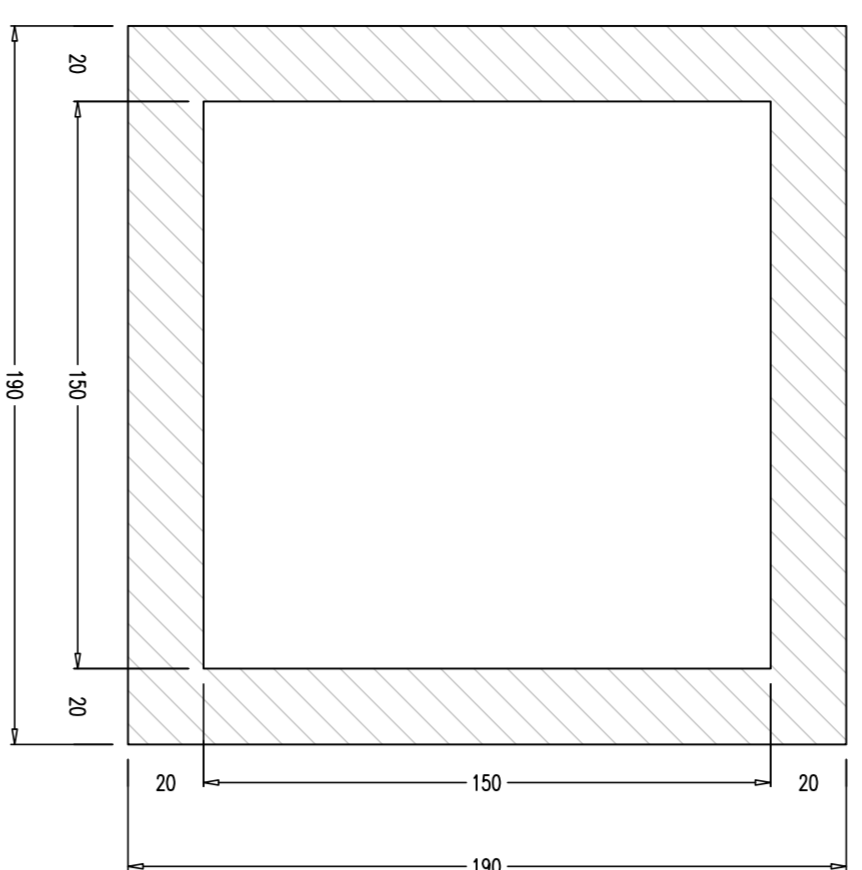
SCALA 1:20
PIANTA
CONTINUI



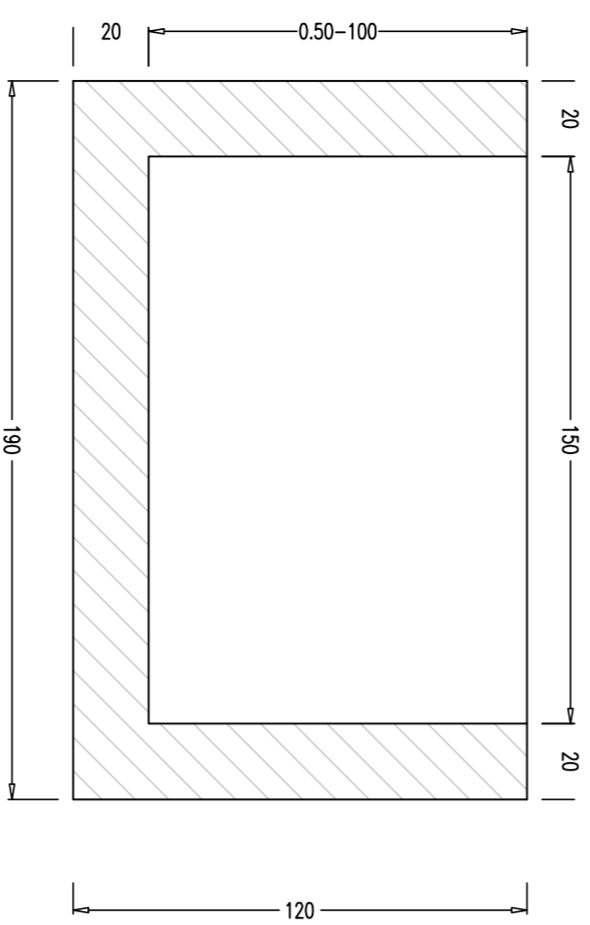
SEZIONE
CONTINUI



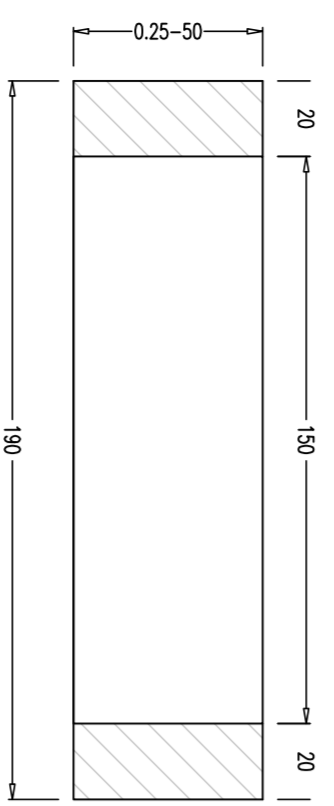
PIANTA



SEZIONE



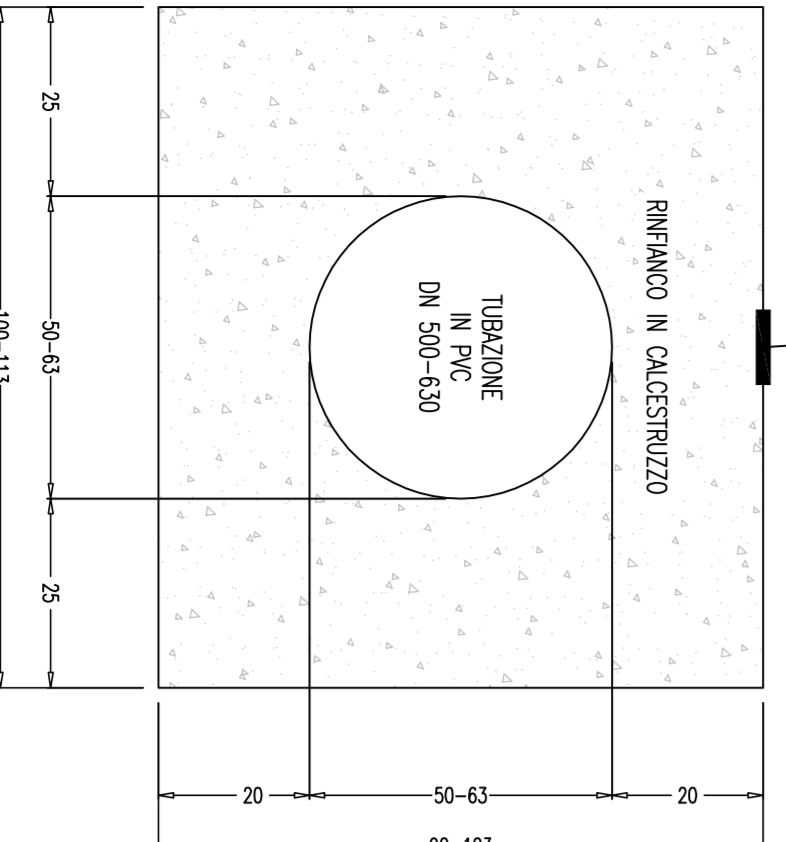
SEZIONE



SEZIONE TIPO POZZA
TUBAZIONE IN PVC

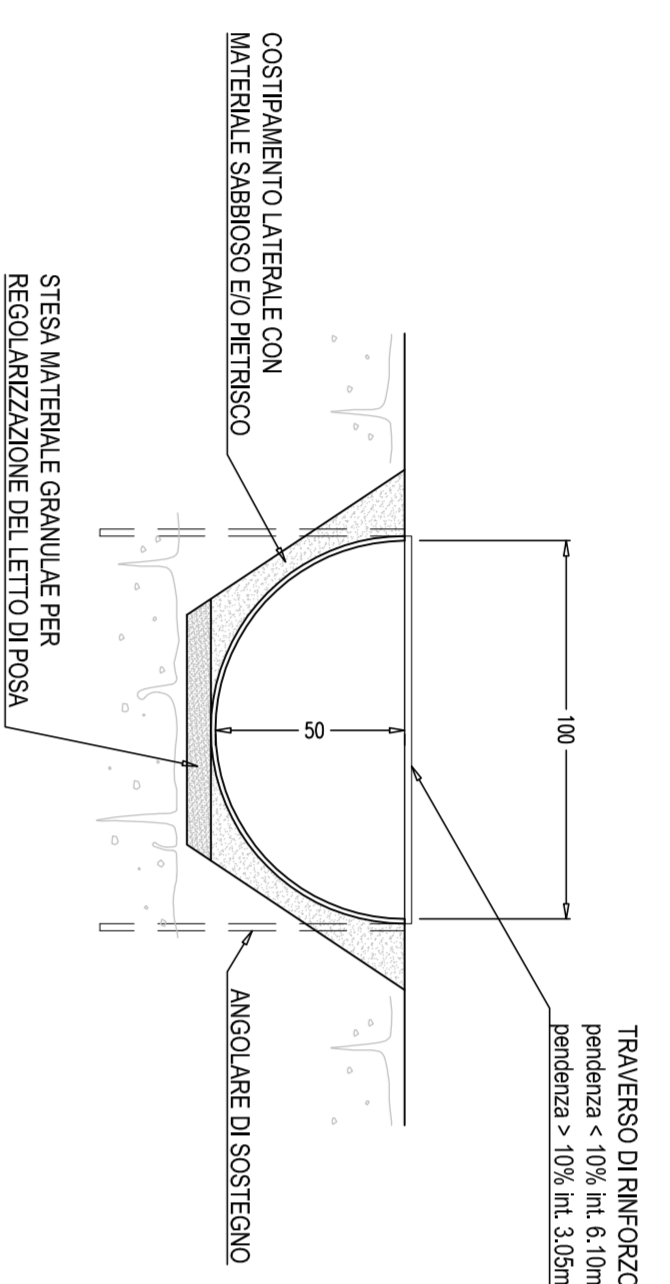
SCALA 1:10

NERO SCALINDE



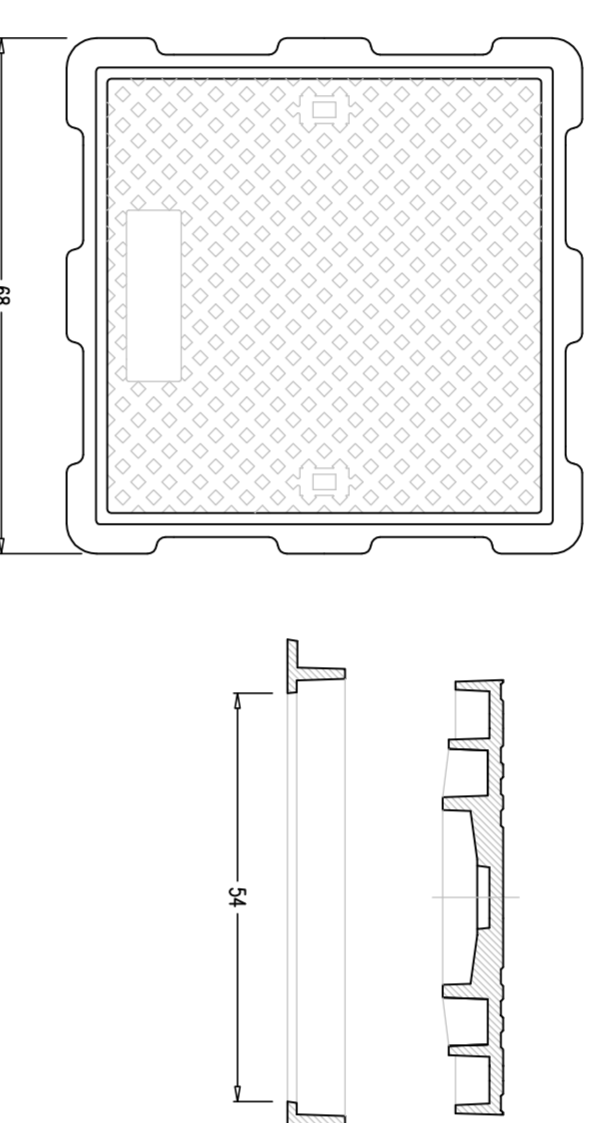
SEZIONE TIPO MEZZO TURO DN100
IN ACCIAIO ZINCATO ONDULATO

SCALA 1:20



CHIUSINO IN GHISA SFERODALE
CLASSE C250 0.60x0.60

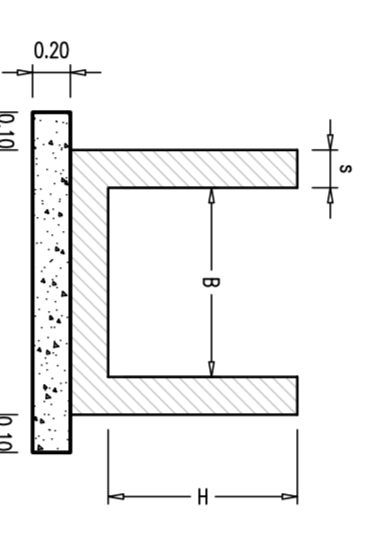
SCALA 1:10



CANALETTE DI SMALTIMENTO ACQUE
SEDE FERROVIARIA

SCALA 1:20

CANALETTA RETTANGOLARE

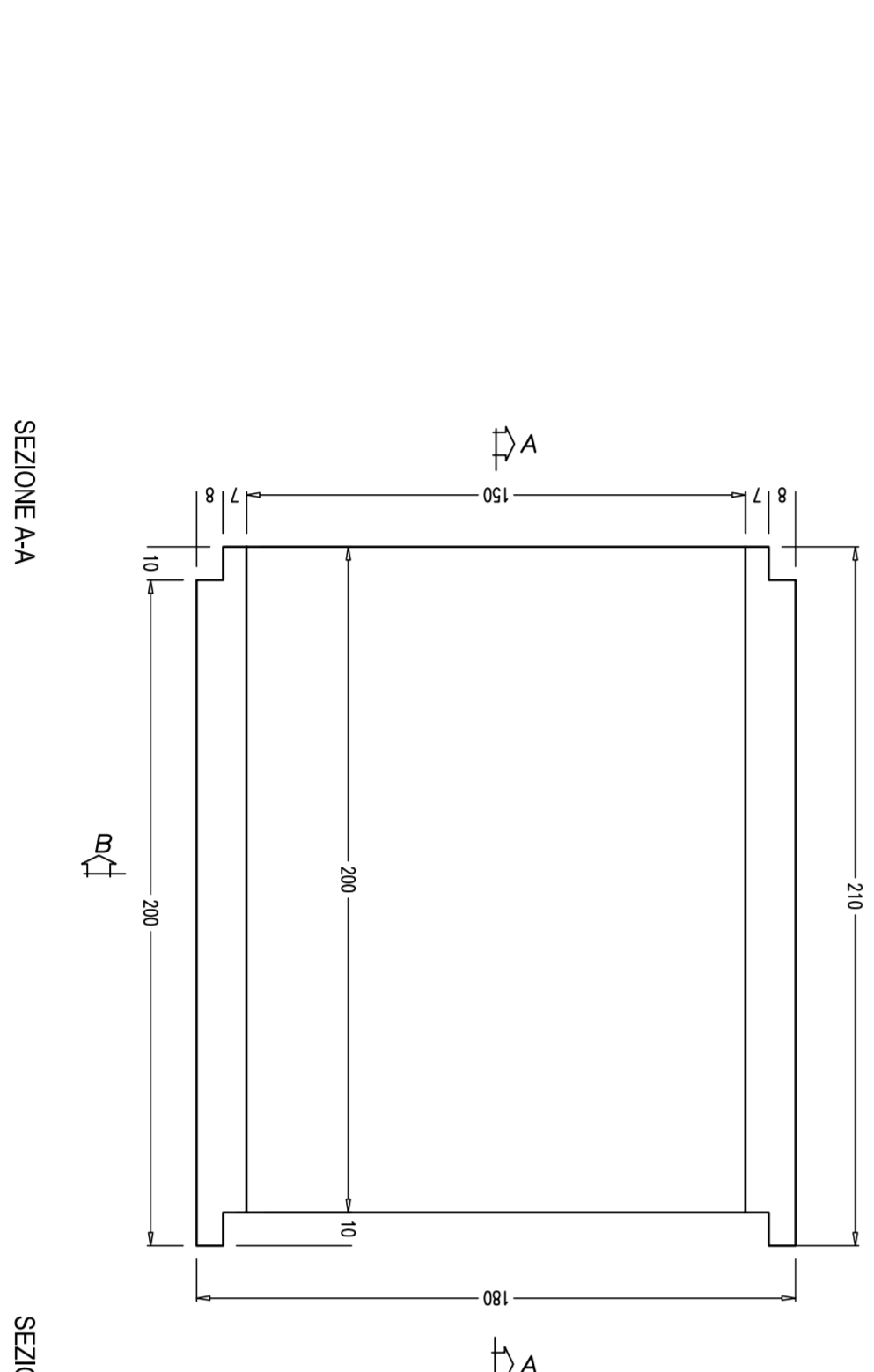


B (mm)	H (mm)	3 (mm)	prelevato (mm)
60	40	4.0	45
80	40	4.0	45
100	40	4.0	45

CANAILE RETTANGOLARE PREFABBRICATO 1.50x0.50x0.70

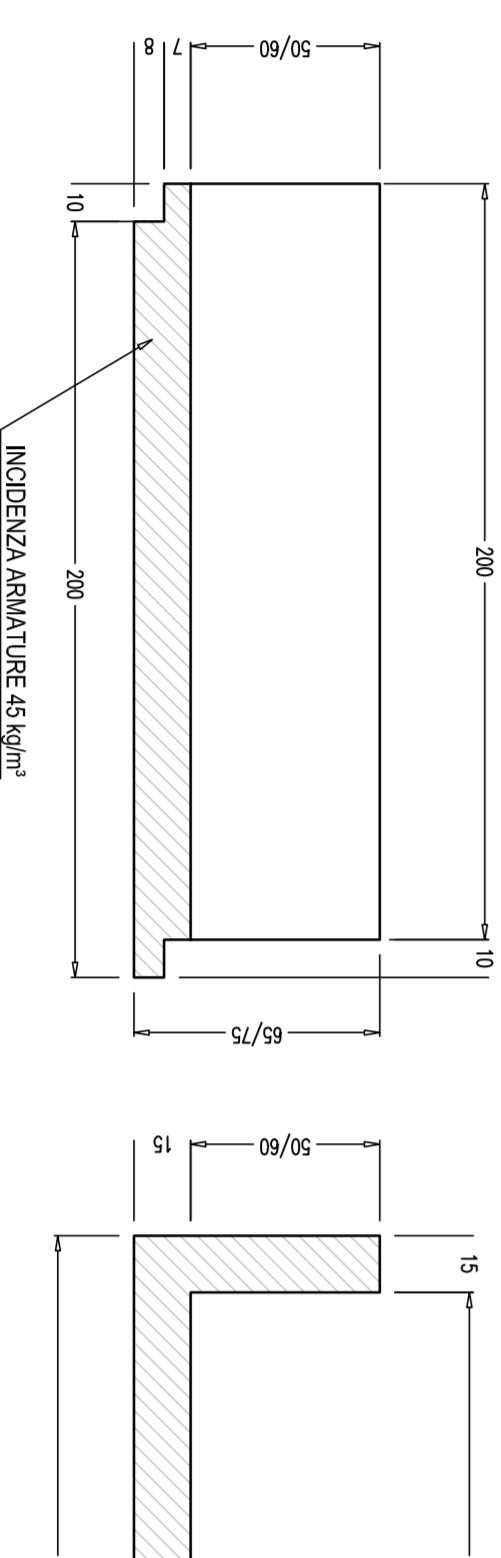
SCALA 1:20

PIANTA



SEZIONE AA

SEZIONE BB

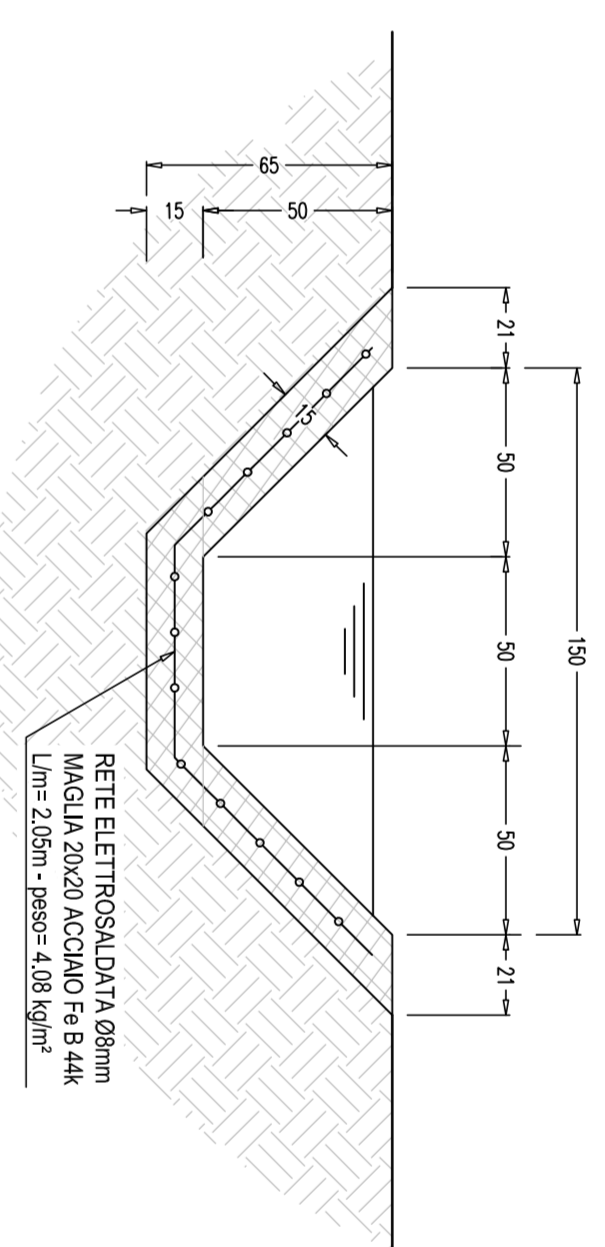


SEZIONE AA

SEZIONE BB

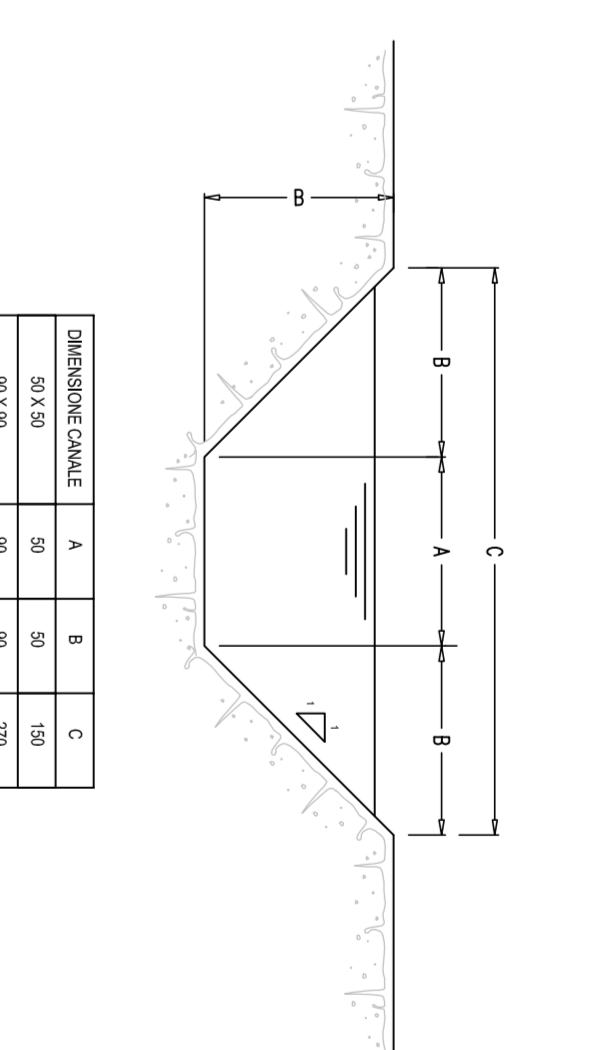
CANALETTA TRAPEZOIDALE PREFABBRICATA IN C/S

SCALA 1:20



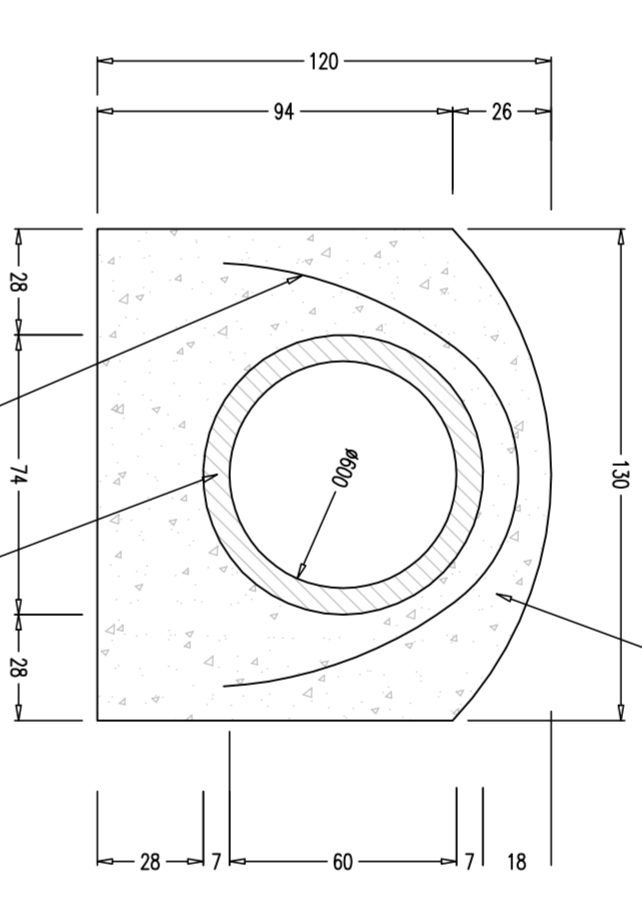
CANAILE IN TERRA

SCALA 1:20



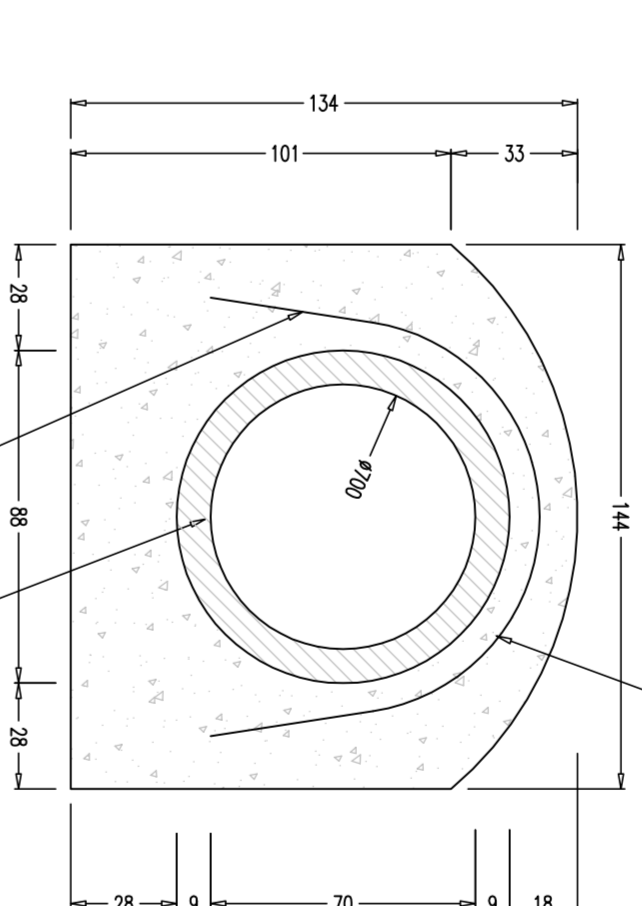
CONDOTTA CIRCOLARE
PREFABBRICATA IN C/S Ø800

SCALA 1:20



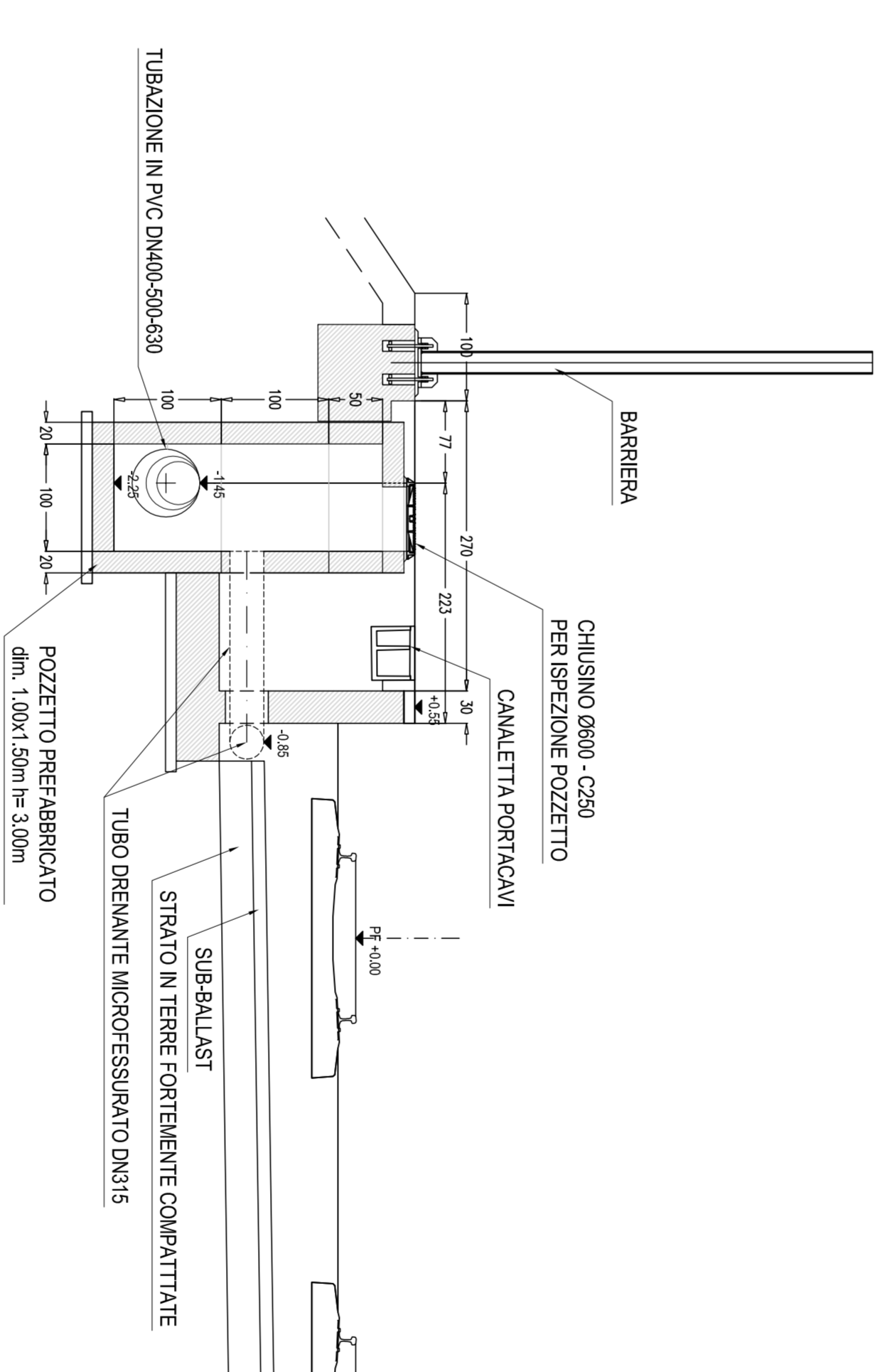
CONDOTTA CIRCOLARE
PREFABBRICATA IN C/S Ø700

SCALA 1:20



SEZIONE MARCIAPIEDE CONCRETE

SCALA 1:50



SEZIONE MARCIAPIEDE IN CORRISPONDENZA DEL PALO TE

SCALA 1:50

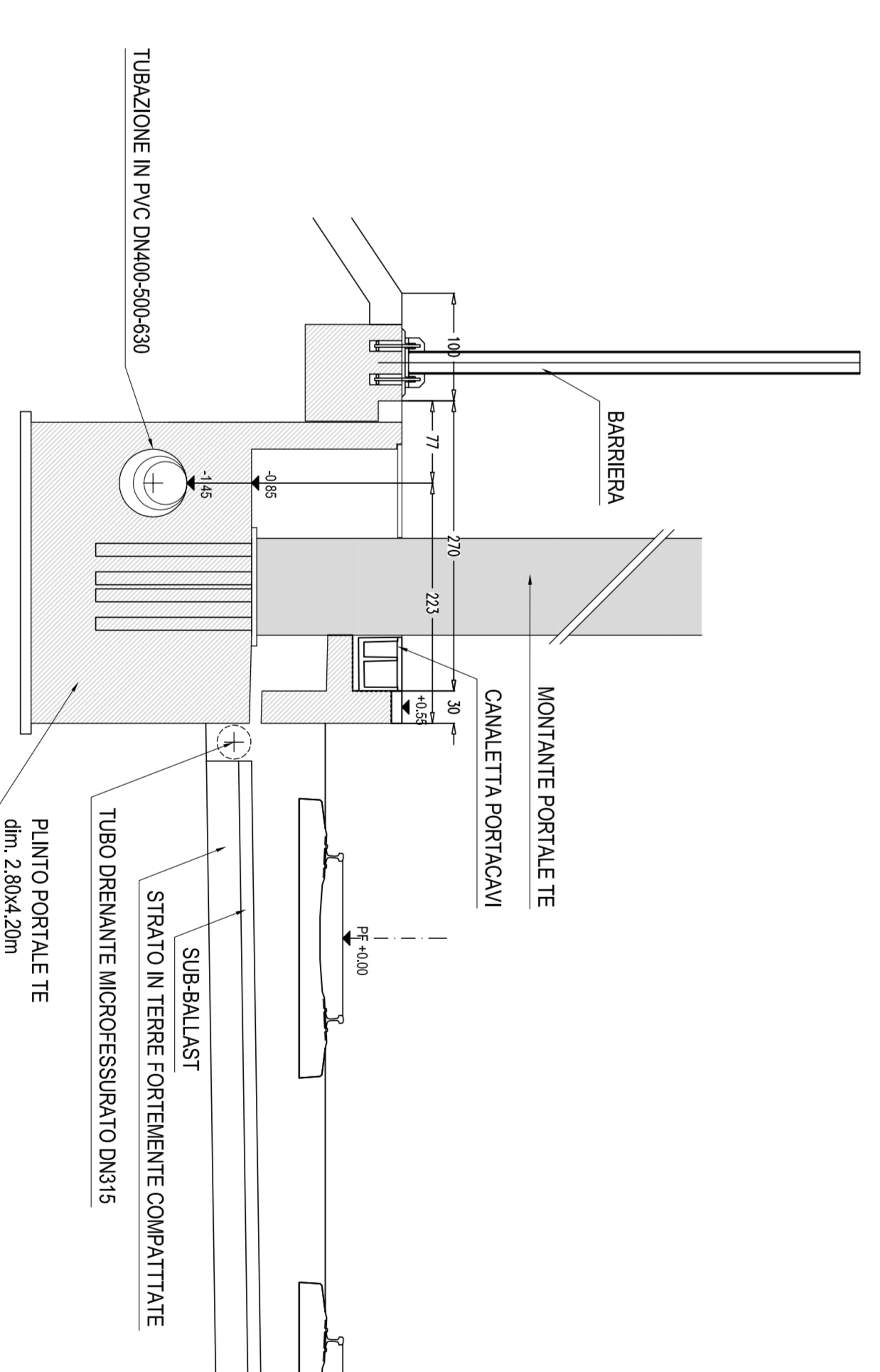


TABELLA MATERIALI

TIPO	Caratteristiche	Classificazione	Resistenza	Resistenza	Resistenza	Resistenza	Resistenza
E 4	-Concrete, granulare, conoli, rifinito liscio	XC2	0.80	C25/30	S354	CEM III/V	R4
G	-Maggiora di riempimento	X0	-	C12/15	-	CEM III/V	R4
D	-Tessuto di pila	XN1	0.55	CEM35	S354	CEM III/V	R4

TIPO	Caratteristiche	Valori limite
ACCIANO IN BARRE PER GETTI	ACCIANO S235JR	235 N/mm ²
ERETTE ETRUSOLANTE	ERETTE ETRUSOLANTE	1.4 kg/m ²
TUBAZIONI IN PVC	TUBAZIONI IN PVC	0.8 mm/min°C

GENERAL CONTRACTOR	GENERAL CONTRACTOR
ALFA SORVEGLIANZA	ALFA SORVEGLIANZA
GENERAL CONTRACTOR	GENERAL CONTRACTOR
GENERAL CONTRACTOR	GENERAL CONTRACTOR

COMITENTE	COMITENTE
INFRASTRUTTURE FERROVIARIE STRATEGICHE DEFINITE DALLA LEGGE OBBLIGATIVO N.44/2011	INFRASTRUTTURE FERROVIARIE STRATEGICHE DEFINITE DALLA LEGGE OBBLIGATIVO N.44/2011
TRATTA A.V.A.C. TERZO VALICO DEI GIOVI PROGETTO ESECUTIVO	TRATTA A.V.A.C. TERZO VALICO DEI GIOVI PROGETTO ESECUTIVO
RILEVATO DI LINEA III VALICO DA PK. 28+464.23 A PK. 28+632	RILEVATO DI LINEA III VALICO DA PK. 28+464.23 A PK. 28+632
DETTAGLI IDRAULICI	DETTAGLI IDRAULICI

PROGETTISTA	PROGETTISTA
COVY	COVY
PROGETTISTA	PROGETTISTA
PROGETTISTA	PROGETTISTA