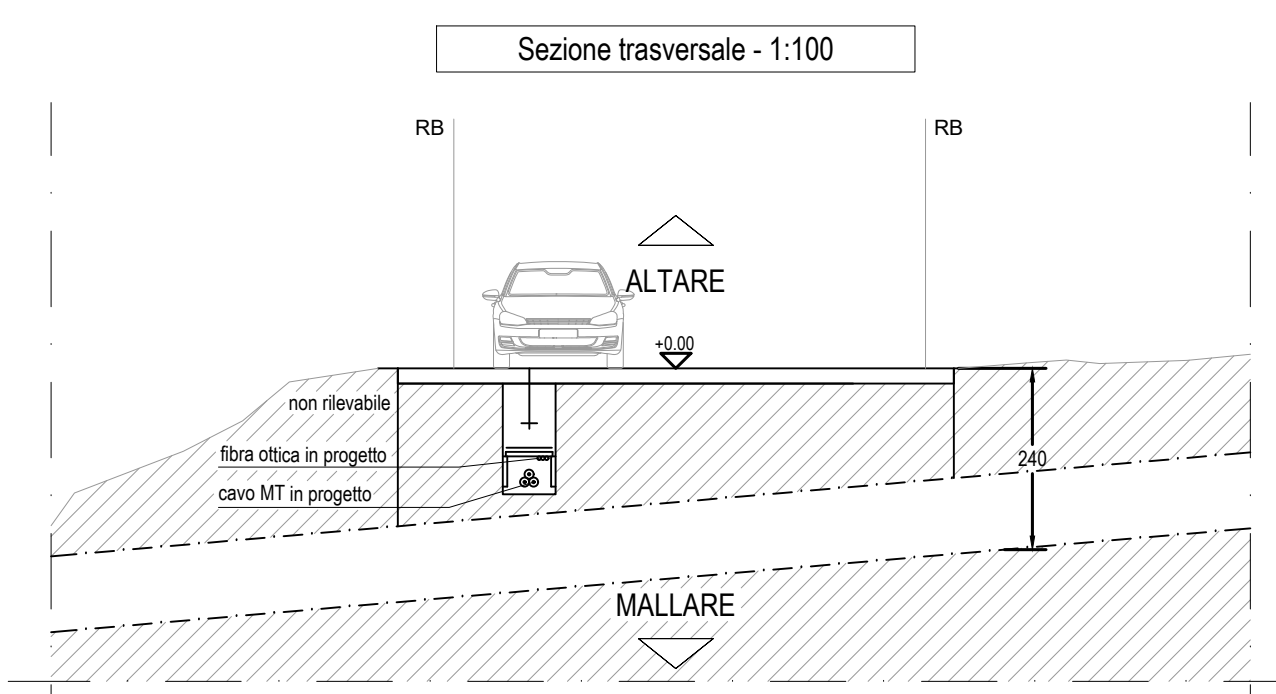


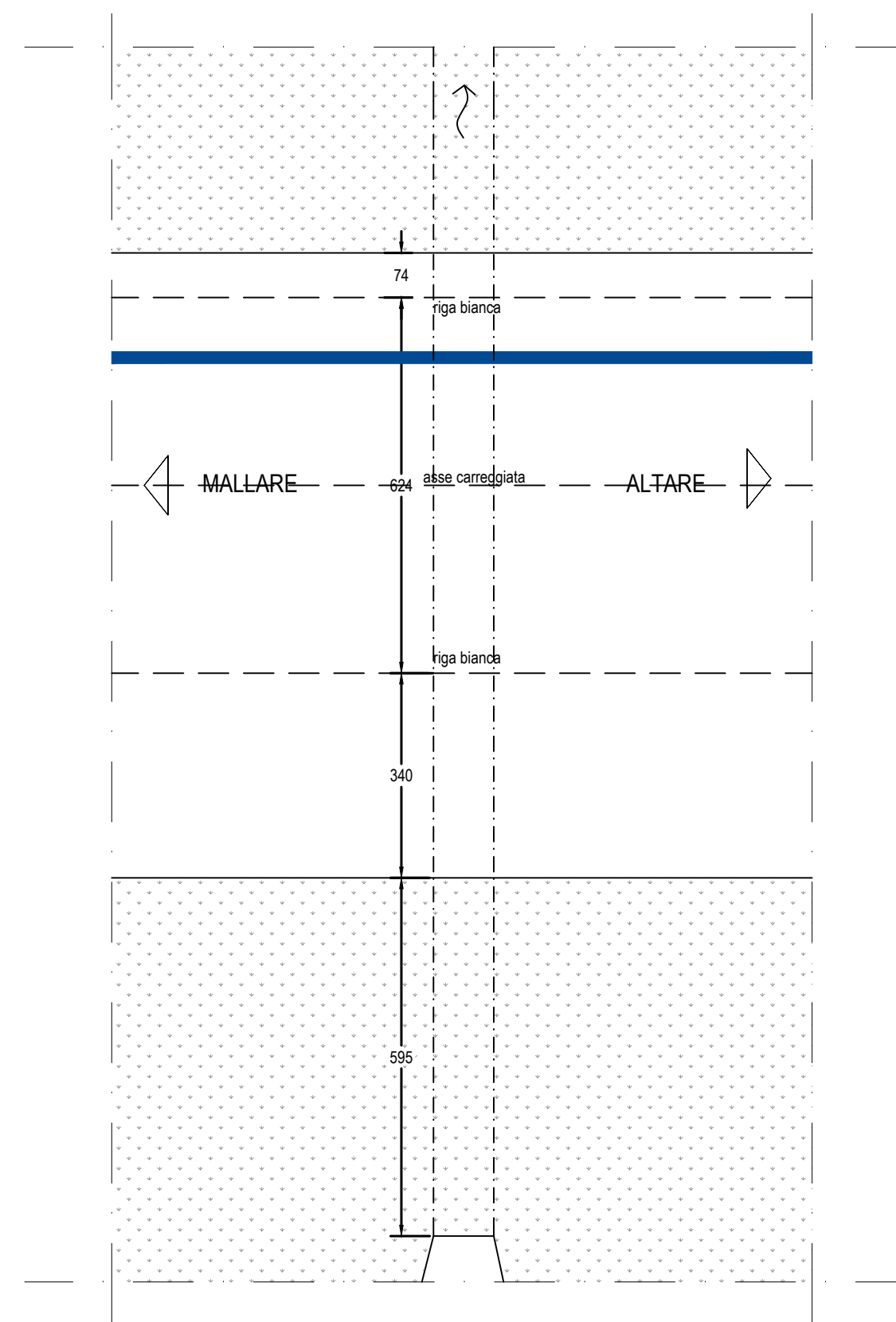
ATTRAVERSAMENTO 06



SEZIONE STRADALE 04



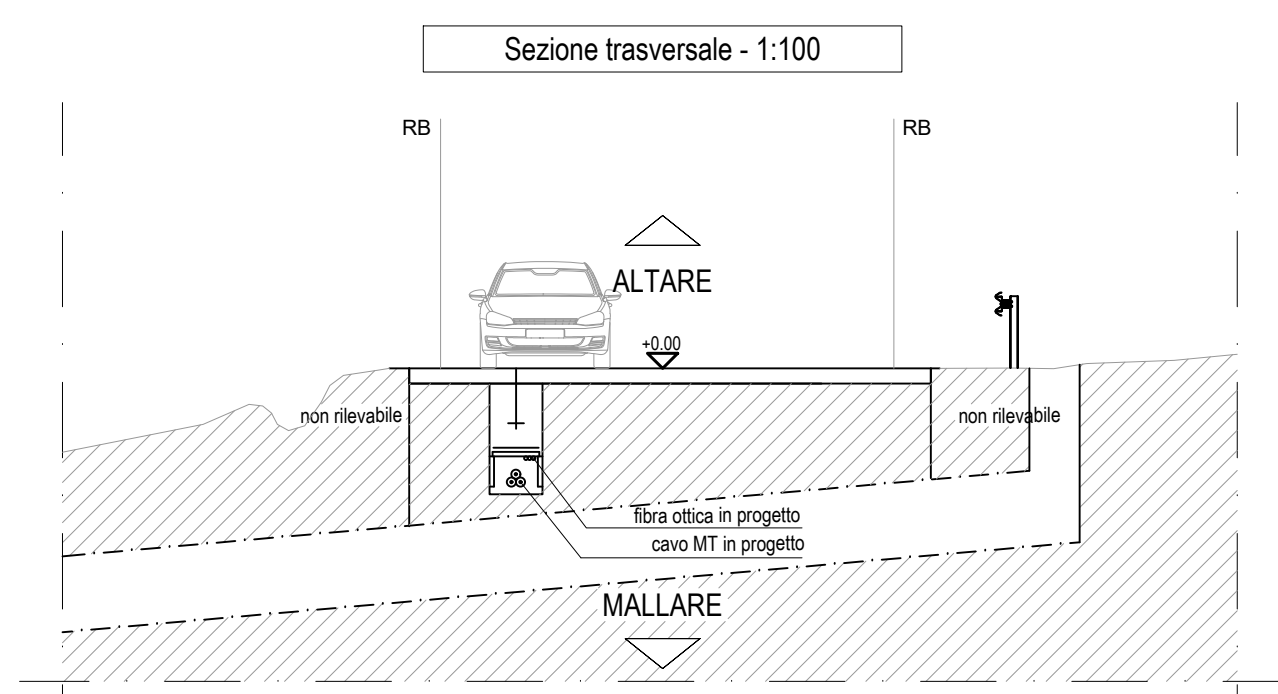
Planimetria generale attraversamento - 1:100



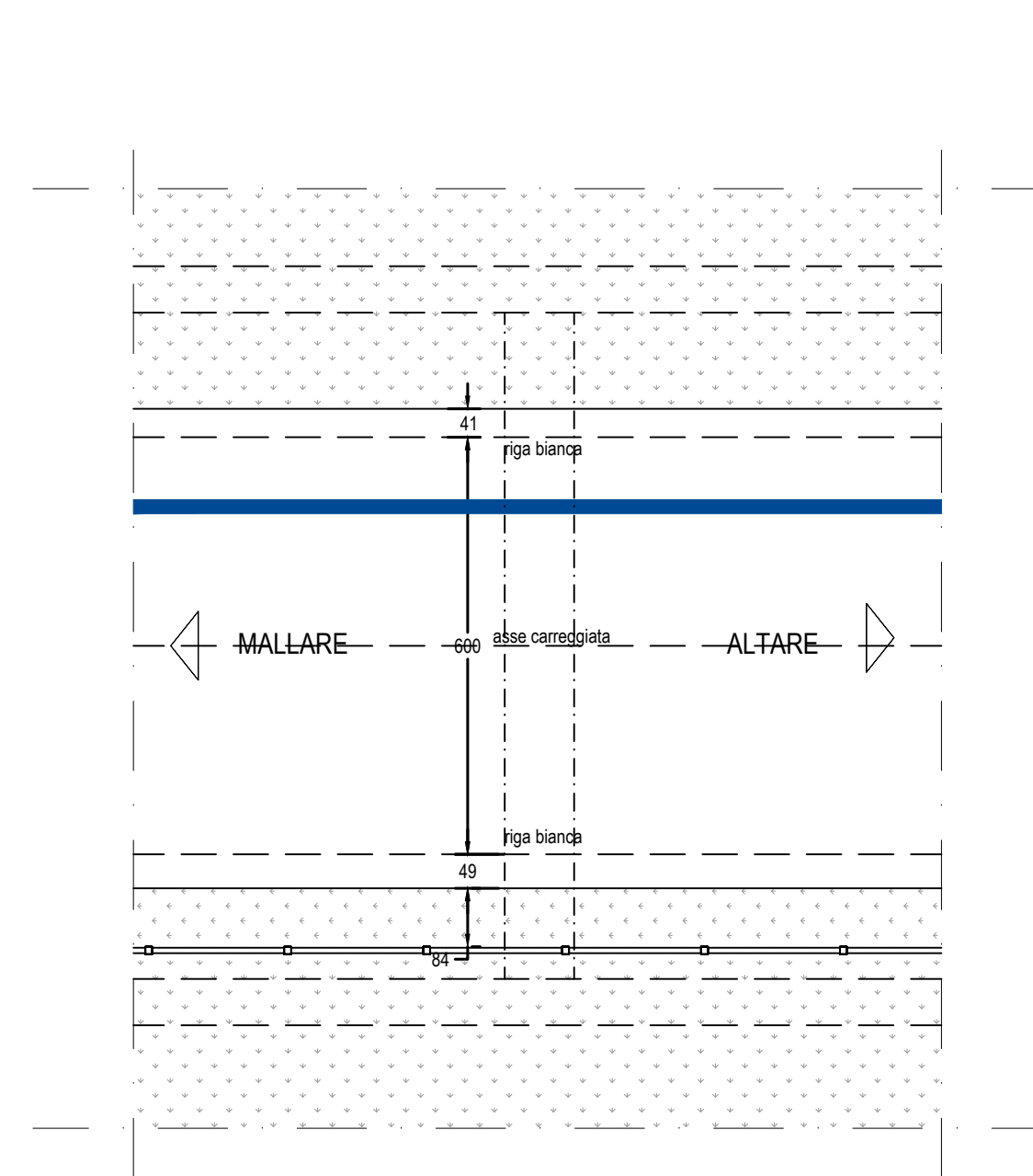
ATTRAVERSAMENTO 07



SEZIONE STRADALE 05



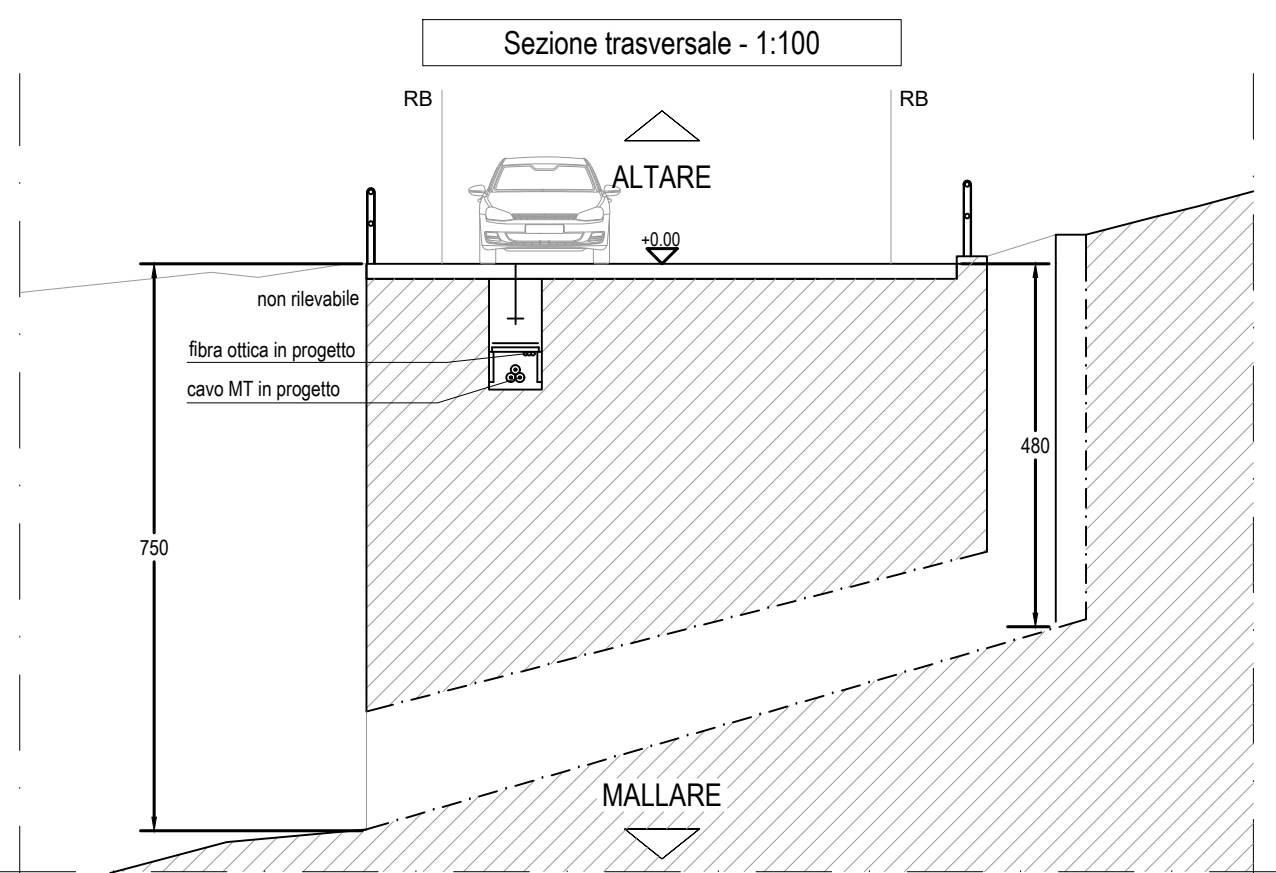
Planimetria generale attraversamento - 1:100



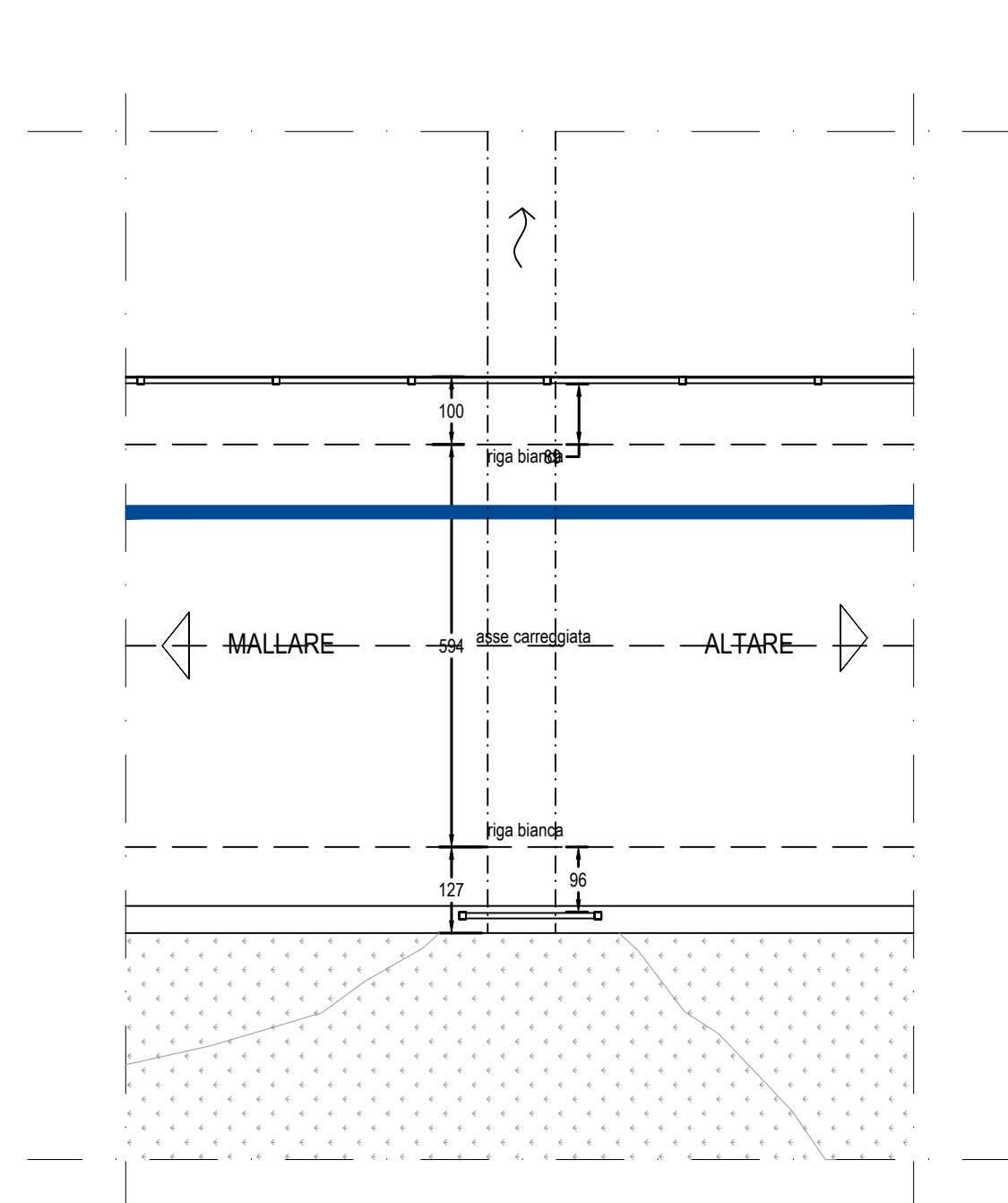
ATTRAVERSAMENTO 08



SEZIONE STRADALE 06



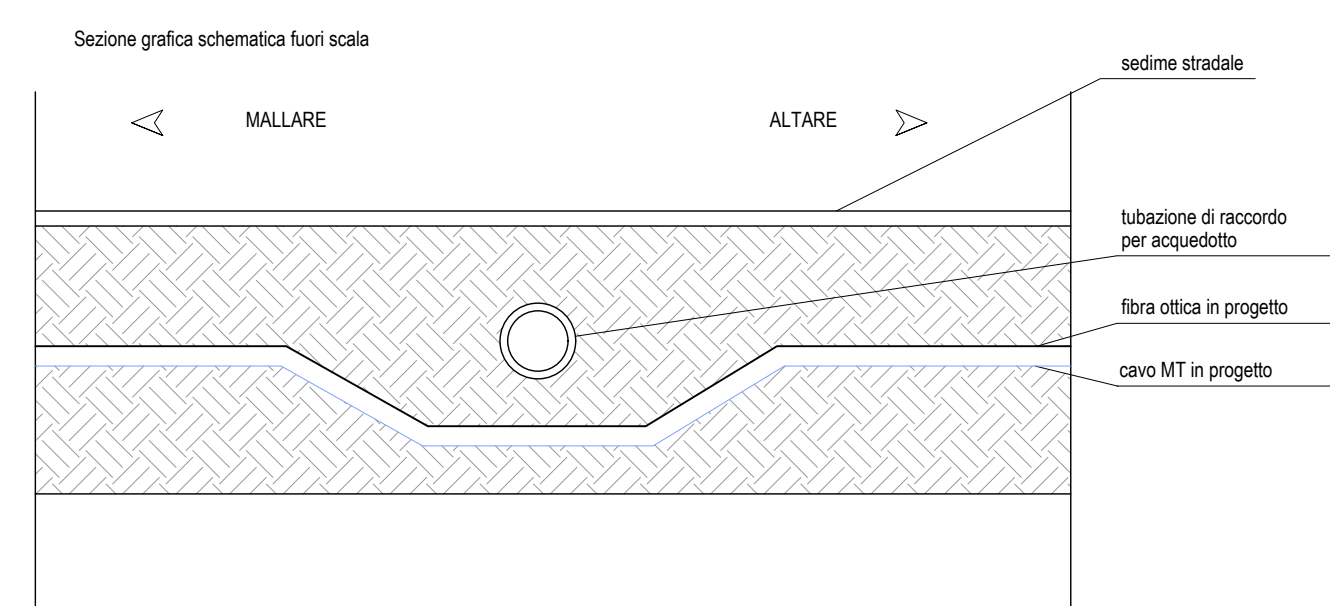
Planimetria generale attraversamento - 1:100



ATTRAVERSAMENTO 10



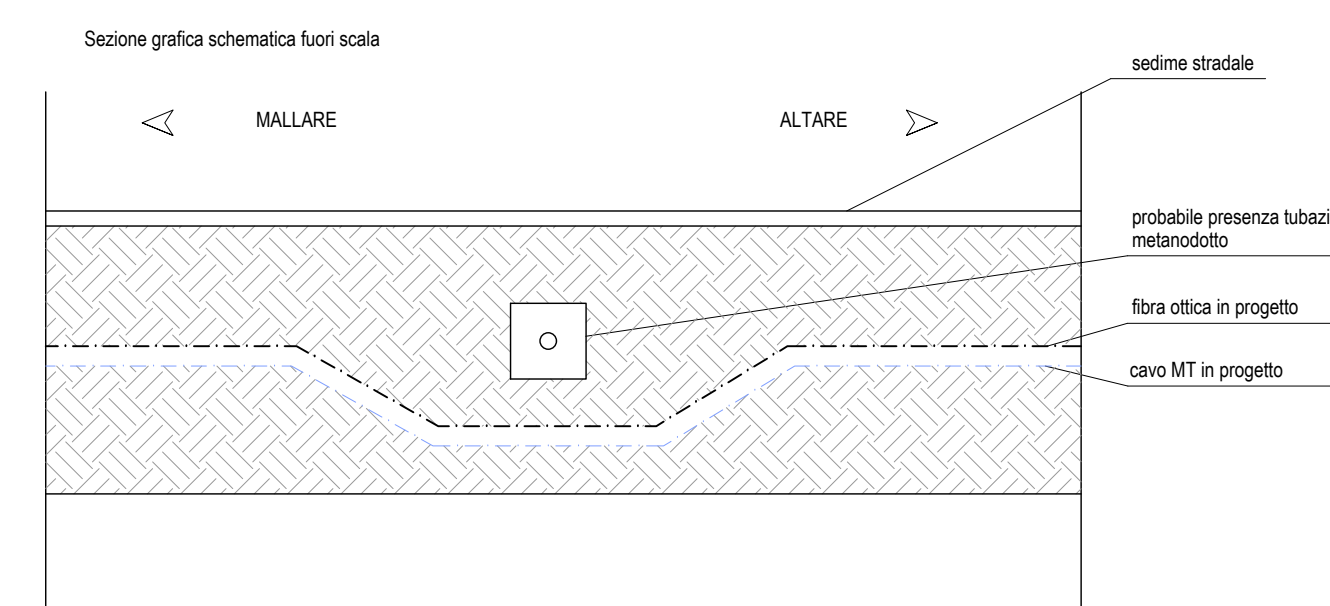
Note:
Probabile presenza di attraversamento di tubazione acquedotto.
Prevedere passaggio a quota inferiore, misure stato attuale non rilevate.



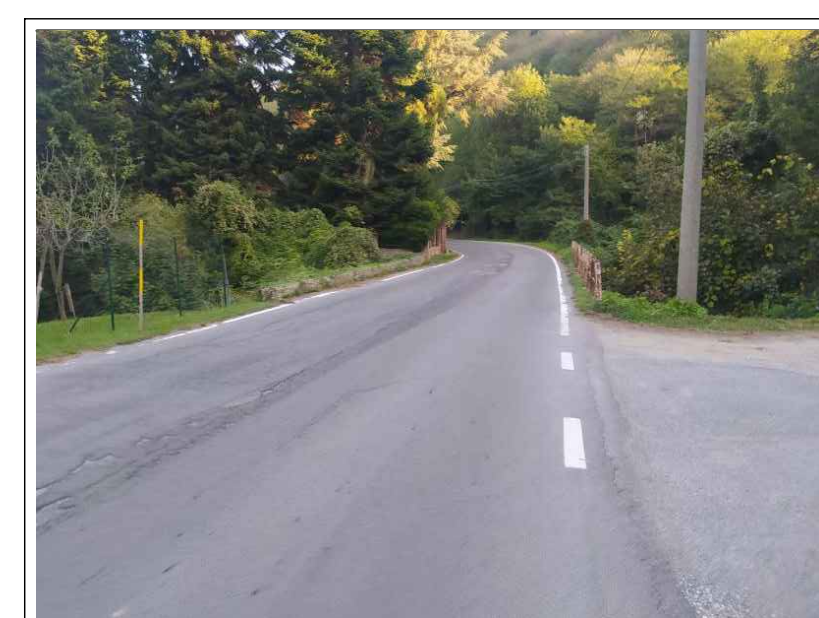
ATTRAVERSAMENTO 11



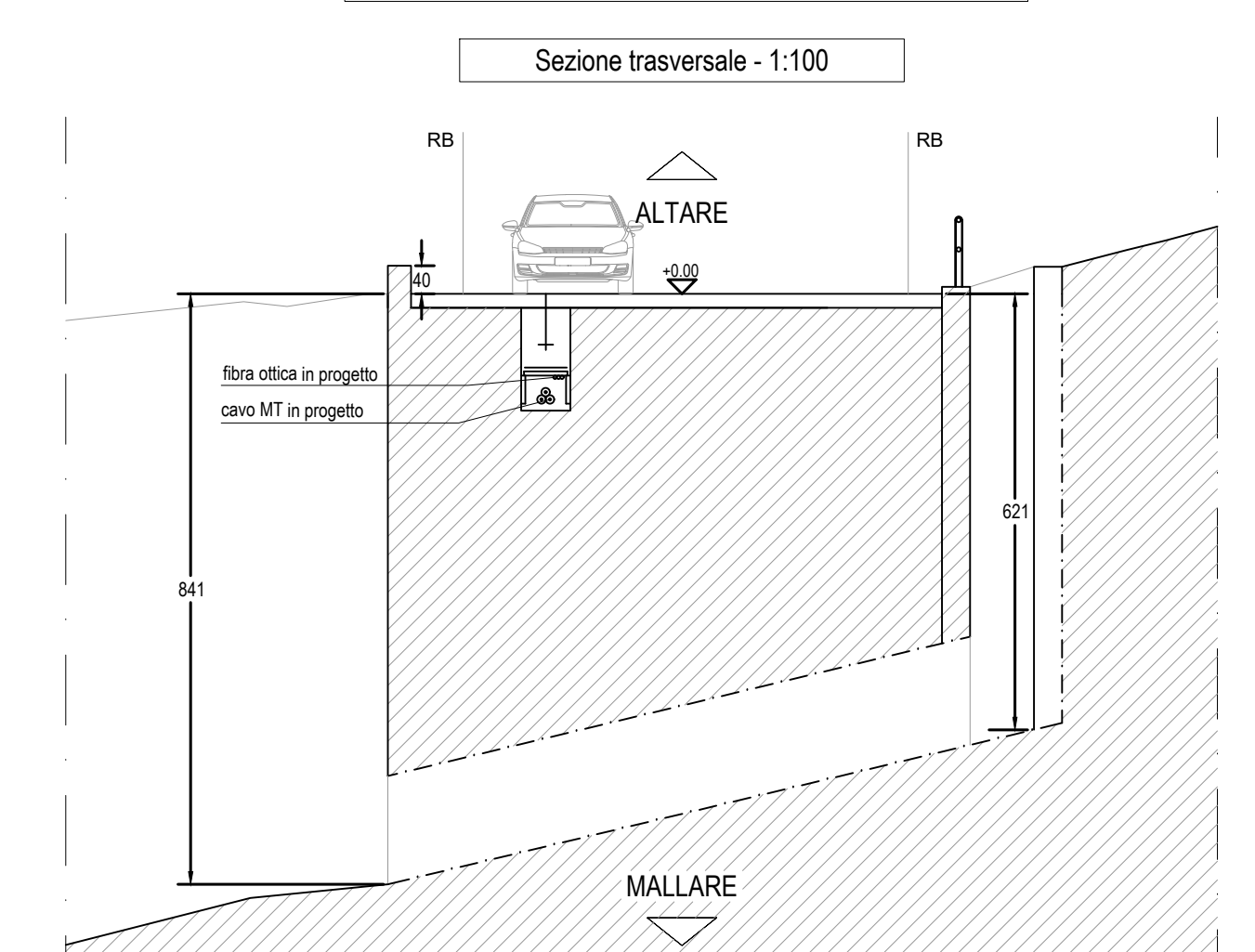
Note:
Probabile presenza di attraversamento di tubazione gas.
Prevedere passaggio a quota inferiore, misure stato attuale non rilevate.



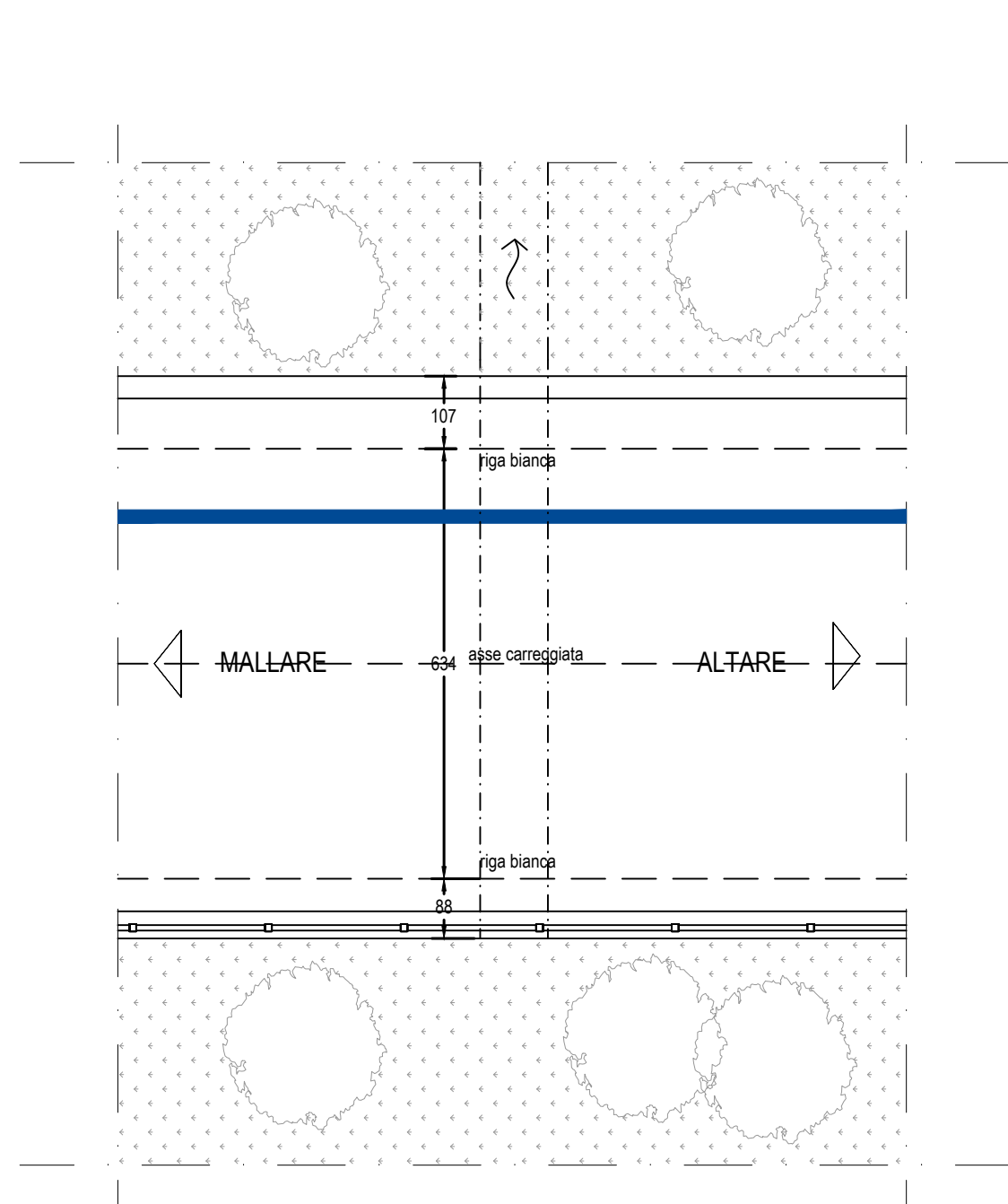
ATTRAVERSAMENTO 09



SEZIONE STRADALE 07



Planimetria generale attraversamento - 1:100



PARCO EOLICO SV6 - BRIC DEI MORI

Il Committente: **Duferco Sviluppo** Sede Legale DUFERCO Sviluppo S.p.A.:
via Armando Diaz n. 248
25010, San Zeno Naviglio (BS)
P.IVA e C.F. 03594850176

Oggetto: **CONNESSIONE DI RETE**
Titolo:
SEZIONI E PARTICOLARI
PLANIMETRIA DI INTERVENTO 2
Il Progettista:
Ing. Silvio Mario Bauducco

Data	Emis.	Aggiornamento	Data	Contr.	Data	Autor.	SCALA:
06/2024	FO	Emissione	06/2024	MP	06/2024	SMB	1:v
							FORMATO:
							A0
							GIUGNO 2024

Commissa	Tip. Impianto	Fase Progetto	Disciplina	Tip. Doc.	Titolo	N. Esib.	REV
23099	EO	C	EL	D	02	0006	A

RICERCA, SVILUPPO E COORDINAMENTO IMPIANTI EOLICI E FOTVOLTAICI A CURA DI:
EMME CONSULTING
Sede Amministrativa e Operativa
via Benvenuto, 14 - 21020 Capno (CU)
tel. 0332.912028
e-mail: emmeconsulting@gmail.com
Geom. Domenico Bresciano

PROGETTAZIONE EDILE, AMBIENTALE, STRUTTURALE ED IMPIANTISTICA A CURA DI:
BAUTEL
Sede Amministrativa: via Marconi, 20 - 10024 Moncalieri (TO)
tel. 011.652113 - 011.652015 e-mail: amministrazione@bautel.it
Sede Operativa Torino - via Marconi, 27 - 10024 Moncalieri (TO)
Sede Operativa Genova - via Bandiera, 24 - 16121 Genova (GE)

I Tecnici:
Coord. gruppo di progettazione
Ing. Silvio Mario Bauducco
Collaboratori:
Geom. Benozzi Manuel
Per. Ind. Biasin Emanuele
Arch. Occhiuto Felice
Arch. Ostino Paolo
Arch. Pelzer Martina

TUTTI I DIRITTI SONO RISERVATI - Questo documento è di proprietà esclusiva del progettista ed è indicato sul quale il numero ogni diritto. Pertanto, questo documento non può essere copiato, riprodotto, comunicato o divulgato ad altri in qualsiasi maniera, né essere per lo sperimentato, senza autorizzazione scritta dal suo progettista.