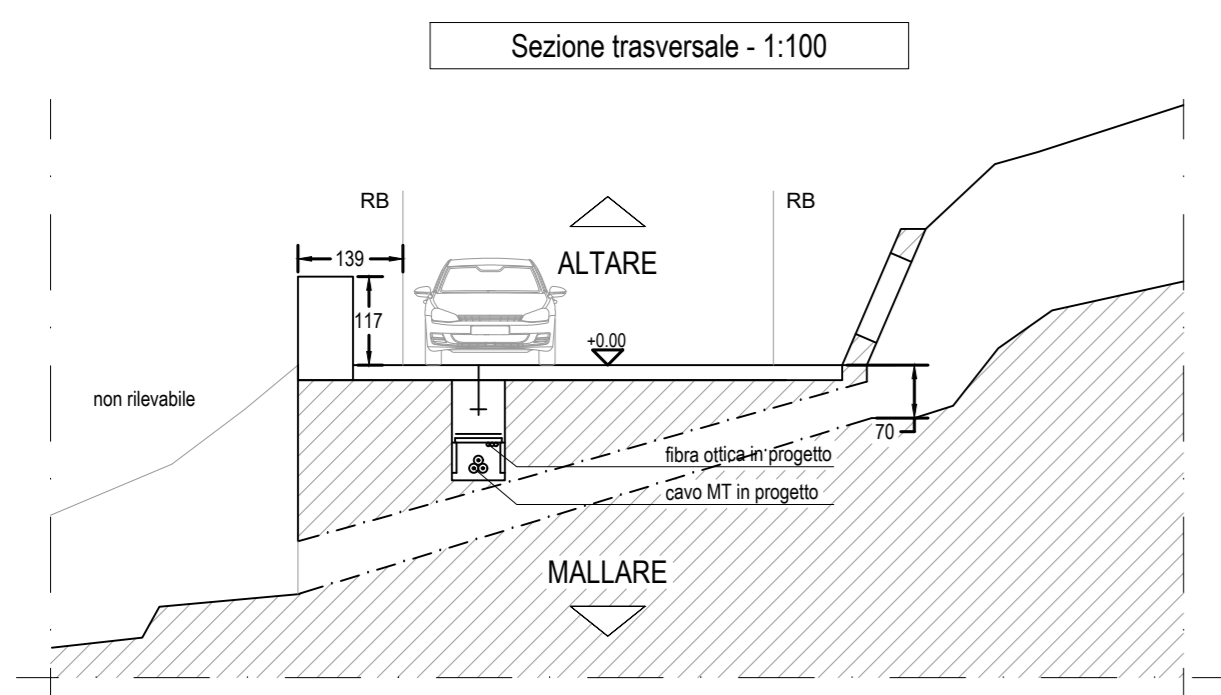


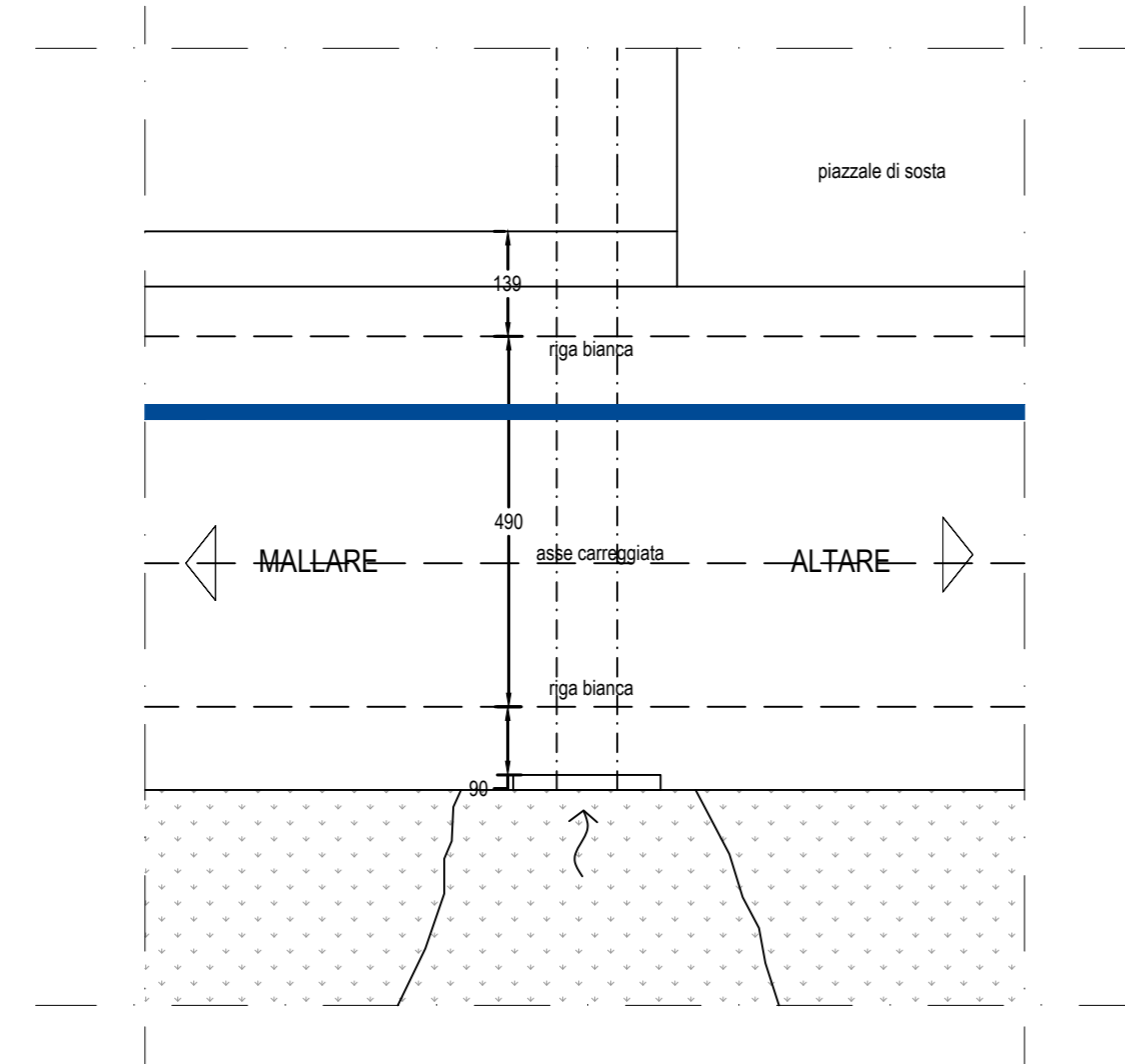
ATTRAVERSAMENTO 21



SEZIONE STRADALE 12



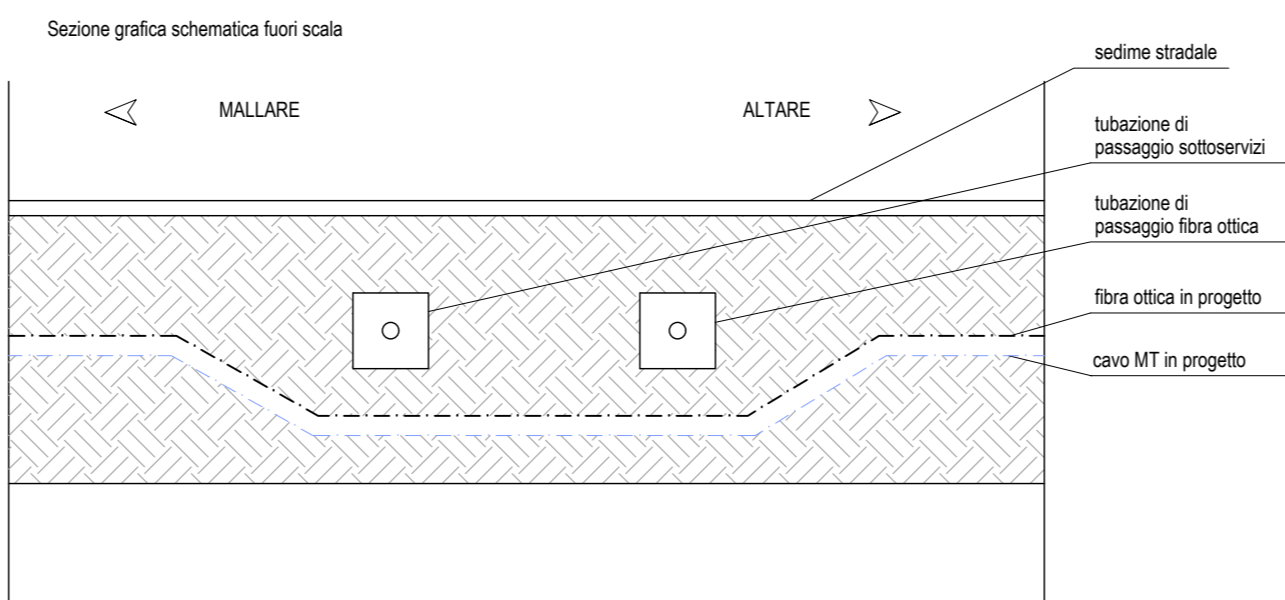
Planimetria generale attraversamento - 1:100



ATTRAVERSAMENTO 22



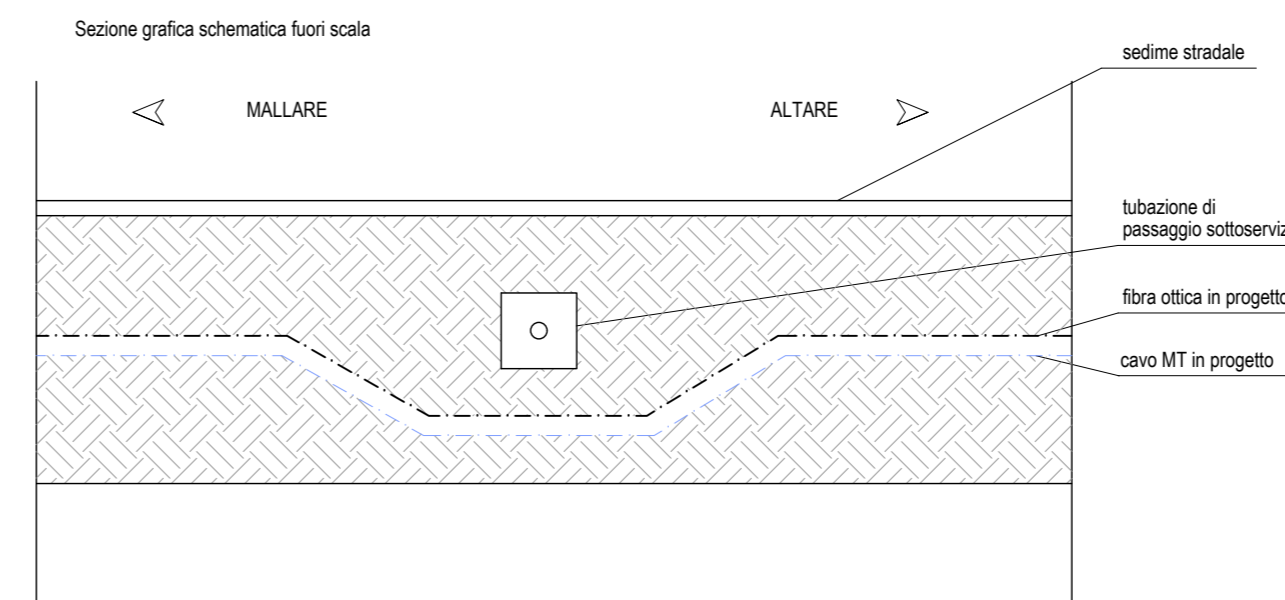
Note:  
Presenza di attraversamento di tubazione e/o corrugato per transito sottoservizi e fibra.  
Prevedere passaggio a quota inferiore; misure stato attuale non rilevate.



ATTRAVERSAMENTO 23



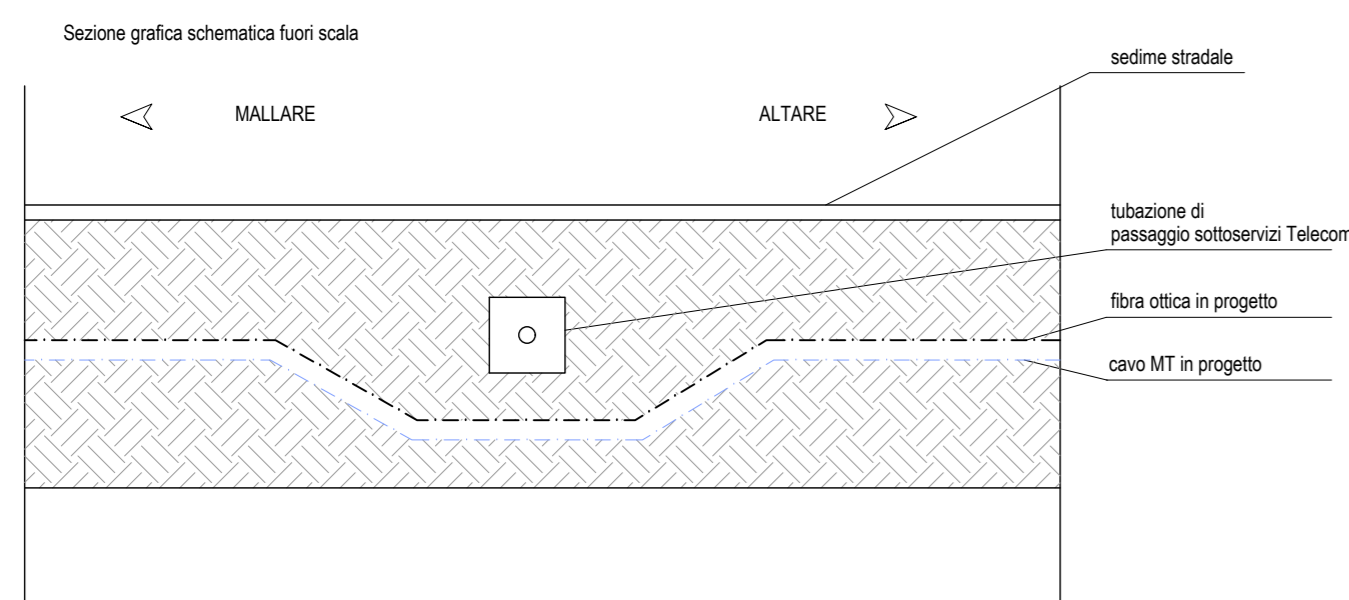
Note:  
Presenza di attraversamento di tubazione e/o corrugato per transito sottoservizi e fibra.  
Prevedere passaggio a quota inferiore; misure stato attuale non rilevate.



ATTRAVERSAMENTO 24



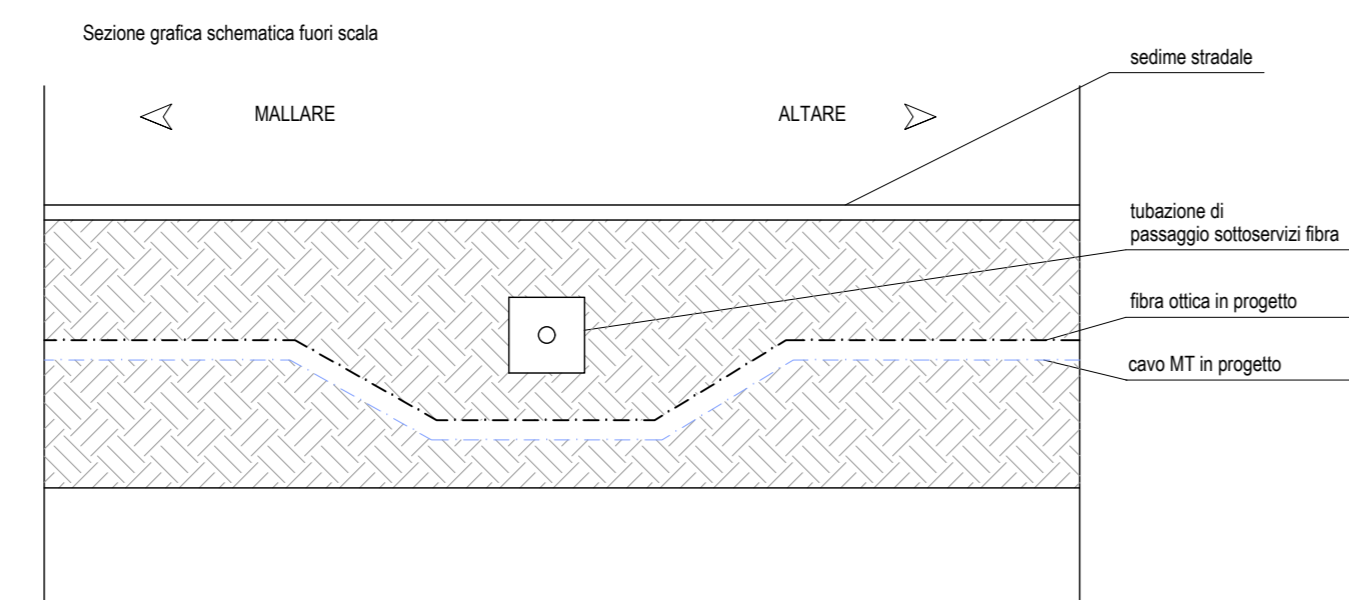
Note:  
Presenza di attraversamento Telecom.  
Prevedere passaggio a quota inferiore; misure stato attuale non rilevate.



ATTRAVERSAMENTO 25



Note:  
Presenza di sottoservizi Fibra ottica  
Prevedere passaggio a quota inferiore; misure stato attuale non rilevate.



PARCO EOLICO SV6 - BRIC DEI MORI

Il Committente: **Duferco Sviluppo**  
Sede Legale DUFERCO Sviluppo S.p.A.:  
via Armando Diaz n. 248  
25010, San Zeno Naviglio (BS)  
P.IVA e C.F. 03594850176

Oggetto:  
**CONNESSIONE DI RETE**

Titolo:  
**SEZIONI E PARTICOLARI  
PLANIMETRIA DI INTERVENTO 4**

Il Progettista  
Ing. Silvio Mario Bauducco

Data	Emis.	Aggiornamento	Data	Contr.	Data	Autor.	SCALA:
06/2024	FO	Emissione	06/2024	MP	06/2024	SMB	1:v
							FORMATO: A0
							GIUGNO 2024

Commissa	Tip. Impianto	Fase Progetto	Disciplina	Tip. Doc.	Titolo	N. Esab.	REV
23099	EO	C	EL	D	02	0010	A

RICERCA, SVILUPPO E COORDINAMENTO IMPIANTI EOLICI E FOTOVOLTAICI A CURA DI:  
**EMME CONSULTING**  
Sede Amministrativa e Operativa:  
via Benvenuto, 14 - 21100 Cremona (CR)  
tel. 0372 911208  
e-mail: emmeconsulting@gmail.com  
Geom. Domenico Bresciano

PROGETTAZIONE EDILE, AMBIENTALE, STRUTTURALE ED IMPIANTISTICA A CURA DI:  
**BAUTEL**  
Sede Amministrativa: via Marconi, 20 - 10124 Moncalieri (TO)  
tel. 011 4652113 - 011 4652015 e-mail: amministrazione@bautel.it  
Sede Operativa Torino - via Marconi, 27 - 10124 Moncalieri (TO)  
Sede Operativa Genova - via Bandiera, 24 - 16121 Genova (GE)  
I Tecnici:  
Coord. gruppo di progettazione:  
Ing. Silvio Mario Bauducco  
Collaboratori:  
Geom. Benozzi Manuel  
Per. Ind. Biasin Emanuele  
Arch. Occhiodi Felice  
Arch. Ombino Paolo  
Arch. Pelzer Martina

File: C:\commissa 20 DVI.dwg  
TUTTI I DIRITTI SONO RISERVATI - Questo documento è di proprietà esclusiva del progettista ed è indicato su quale il nome ogni diritto. Pertanto, questo documento non può essere copiato, riprodotto, comunicato o divulgato ad altri o usato in qualsiasi maniera, nemmeno per fini sperimentali, senza autorizzazione scritta dallo stesso progettista.