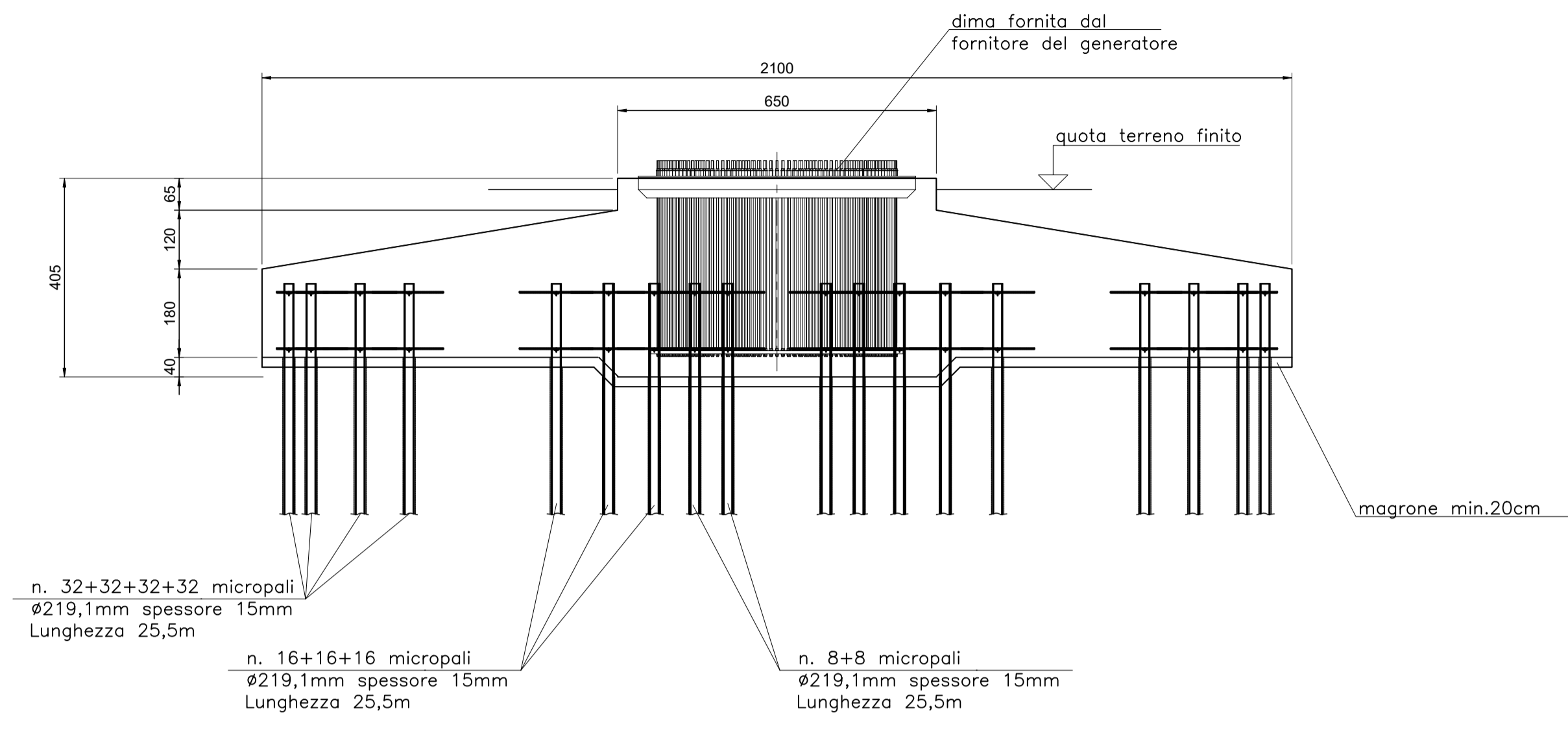


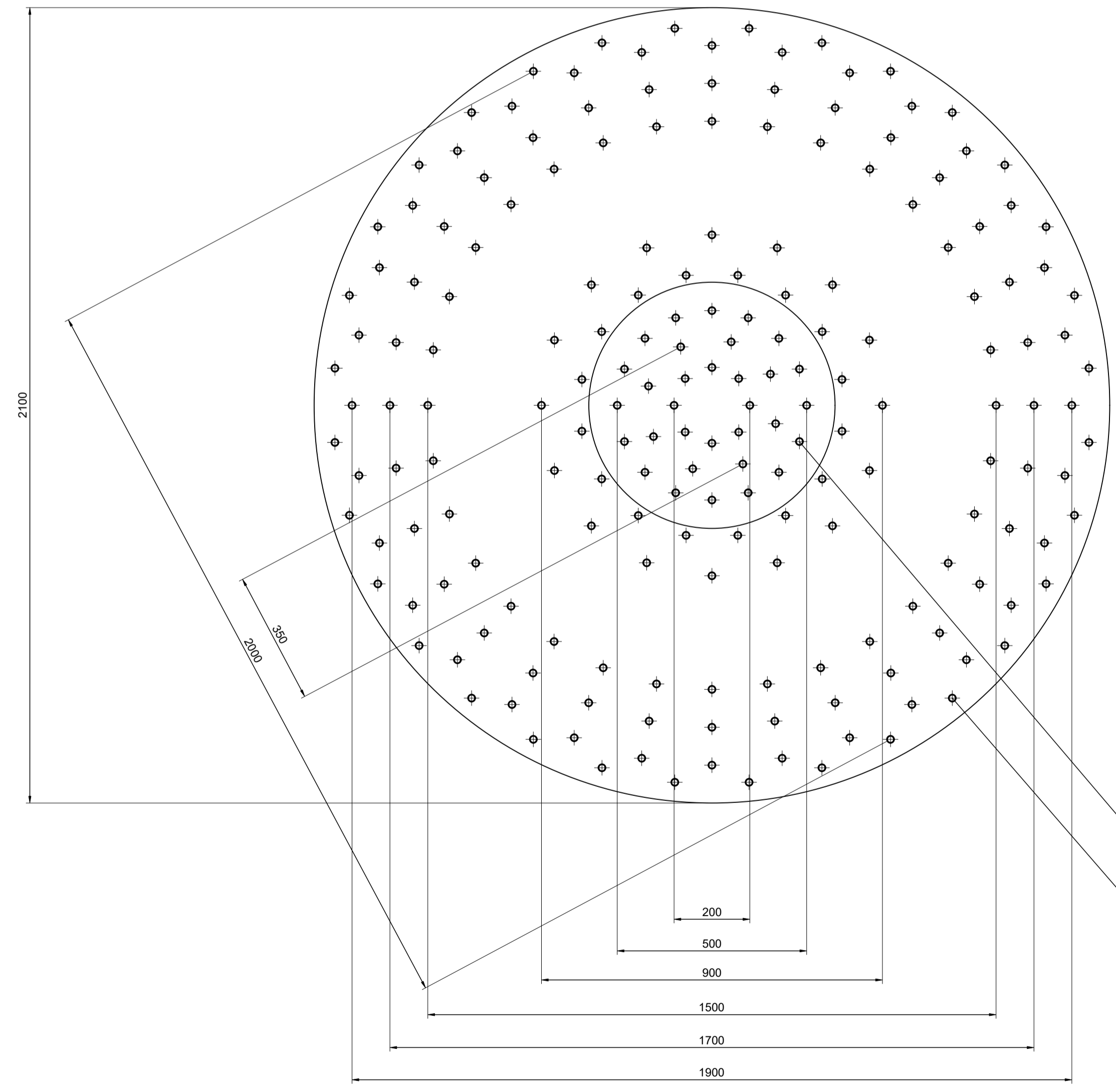
CARPENTERIA FONDAZIONE GENERATORE  
SCALA 1:100



n. 32+32+32 micropali  
Ø219,1mm spessore 15mm  
Lunghezza 25,5m

n. 16+16+16 micropali  
Ø219,1mm spessore 15mm  
Lunghezza 25,5m

n. 8+8 micropali  
Ø219,1mm spessore 15mm  
Lunghezza 25,5m

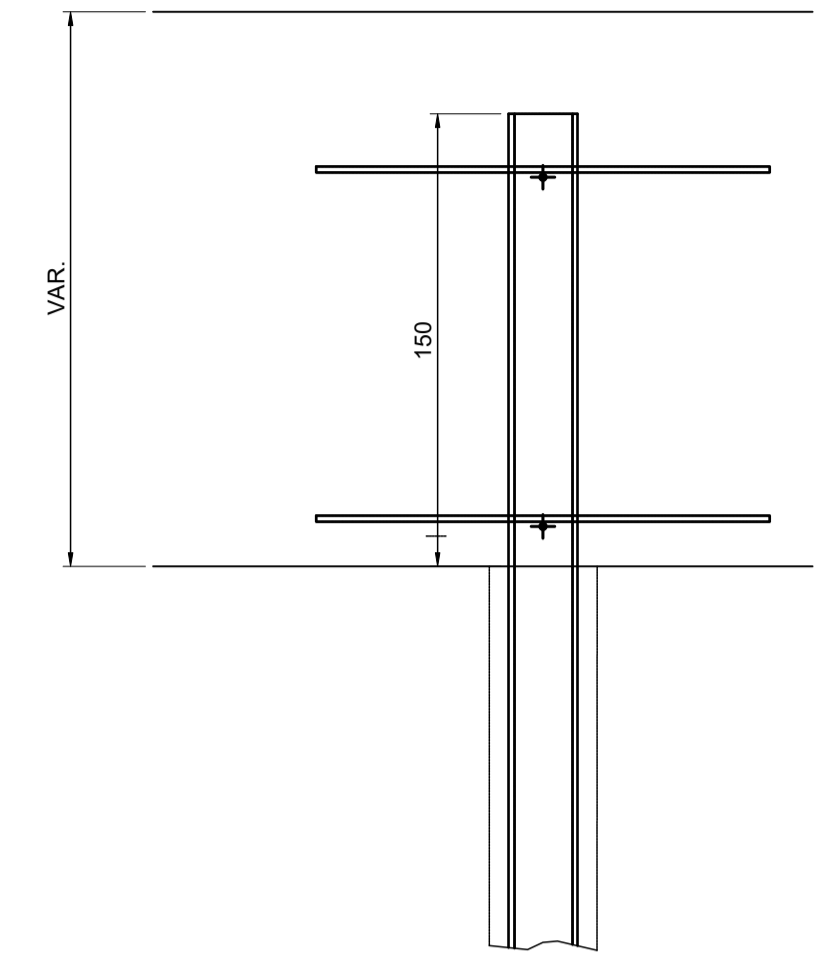


Micropali plinto:  
perforazione Ø300 L.24m+1,5 =25,5m  
tubo 219.1 sp.15 in acciaio S355

Micropali plinto:  
perforazione Ø300 L.24m+1,5 =25,5m  
tubo 219.1 sp.15 in acciaio S355

Micropali plinto:  
perforazione Ø300 L.24m+1,5 =25,5m  
tubo 219.1 sp.15 in acciaio S355

TIPOLOGICO ANCORAGGIO PALO  
SCALA 1:25



2+2Ø20 passanti nei micropali L =100

N.B. TIPO CLS E ARMATURA DA  
DEFINIRE IN FUNZIONE DELLE  
CARATTERISTICHE DEL TERRENO

\* LUNGHEZZA DEI MICROPALI DA  
VERIFICARE SULLA BASE DELLE  
RILEVANZE GEOGNOSTICHE

LA LUNGHEZZA DEI PALI INDICATA RAPPRESENTA  
LA LUNGHEZZA MINIMA CHE DOVRA' ESSERE VERIFICATA  
CON LA D.L. IN FUNZIONE DEL MATERIALE PRESENTE  
RICAVABILE DALLA PERFORAZIONE.

NOTE

ESEGUIRE A REGOLA D'ARTE LA PLATEA IN MODO  
DA GARANTIRE UNA OMOGENEA DISTRIBUZIONE DEI CARICHI AL TERRENO  
OVE SI RENDE NECESSARIO IL GETTO IN TEMPI DIVERSI DI ELEMENTI  
STRUTTURALI SOLIDALI FRA LORO SI DEVONO POSIZIONARE DEI FERRI DI  
RIPRESA DI LUNGHEZZA NON INFERIORE A 60 VOLTE IL DIAMETRO DEL  
TONDO.

VERIFICARE IN CANTIERE L'ESATTA DIMENSIONE DELLE OPERE IN  
PROGETTO PRIMA DI INIZIARE I LAVORI

VERIFICARE LA LUNGHEZZA DELLE ARMATURE

PRIMA DI GETTARE AVISARE LA DIREZIONE LAVORI

MATERIALI

CLS PER SOTTOFONDAZIONE Rck 15 N/mmq  
CLS PER OPERE IN C.A. Rck 30 N/mmq  
ACCIAIO PER C.A. TIPO B450C  
ACCIAIO PER MICROPALI TIPO S355JR  
COPRIFERRO 4 cm

PARCO EOLICO  
SV6 - BRIC DEI MORI

Il Committente: **Duferco Sviluppo**

Sede Legale DUFERCO Sviluppo S.p.A. :  
via Armando Diaz n. 248  
25010, San Zeno Naviglio (BS)  
P.IVA e C.F. 03594850178

Oggetto:  
**PREDIMENSIONAMENTO STRUTTURALE**

Titolo:  
**FONDAZIONE SU PALI**

Il Progettista

Dott. Ing.  
**SILVIO MARIO BAUDUCCO**

Ing. Silvio Mario Bauducco

Data	Emis.	Aggiornamento	Data	Contr.	Data	Autor.	SCALA:
06/2024	FO	Emissione	06/2024	FO	06/2024	SMB	1:v
							FORMATO: A1
							GIUGNO 2024

Commissa	Tip. impianto	Fase Progetto	Disciplina	Tip. Doc	Titolo	N. Elab	REV
23099	EO	DE	CI	D	12	0001	A

RICERCA, SVILUPPO E COORDINAMENTO IMPIANTI EOLICI E FOTOVOLTAICI A CURA DI:

**EMME CONSULTING s.r.l.**  
Sede Amministrativa e Operativa  
via Benesia, 14 12100 Cuneo (CU)  
tel 335.6012098  
e-mail: emmecosta@gmail.com

Geom. Domenico Bresciano

PROGETTAZIONE EDILE, AMBIENTALE, STRUTTURALE ED IMPIANTISTICA A CURA DI:

**BAUTEL s.r.l.**

I Tecnici:  
Collaboratori  
Geom. Benzioni Manuel  
Per. Ind. Biasin Emanuele  
Ing. Occhiuto Felice  
Arch. Ostino Paolo  
Arch. Pelleri Martina

Sede Amministrativa via Maroncelli, 23 10024 Moncalieri (TO)  
tel 011.6052113 - 011.6059915 e-mail: amministrazione@bautel.it  
Sede Operativa Torino - via Maroncelli, 23 10024 Moncalieri (TO)  
Sede Operativa Genova - via Banderale, 2/4 16121 Genova (GE)

File: Fondazione.dwg

TUTTI I DIRITTI SONO RISERVATI - Questo documento è di proprietà esclusiva del progettista ivi indicato sul quale si riserva ogni diritto. Pertanto questo documento non può essere copiato, riprodotto, comunicato o divulgato ad altri o usato in qualsiasi maniera, nemmeno per fini sperimentali, senza autorizzazione scritta dallo stesso progettista.