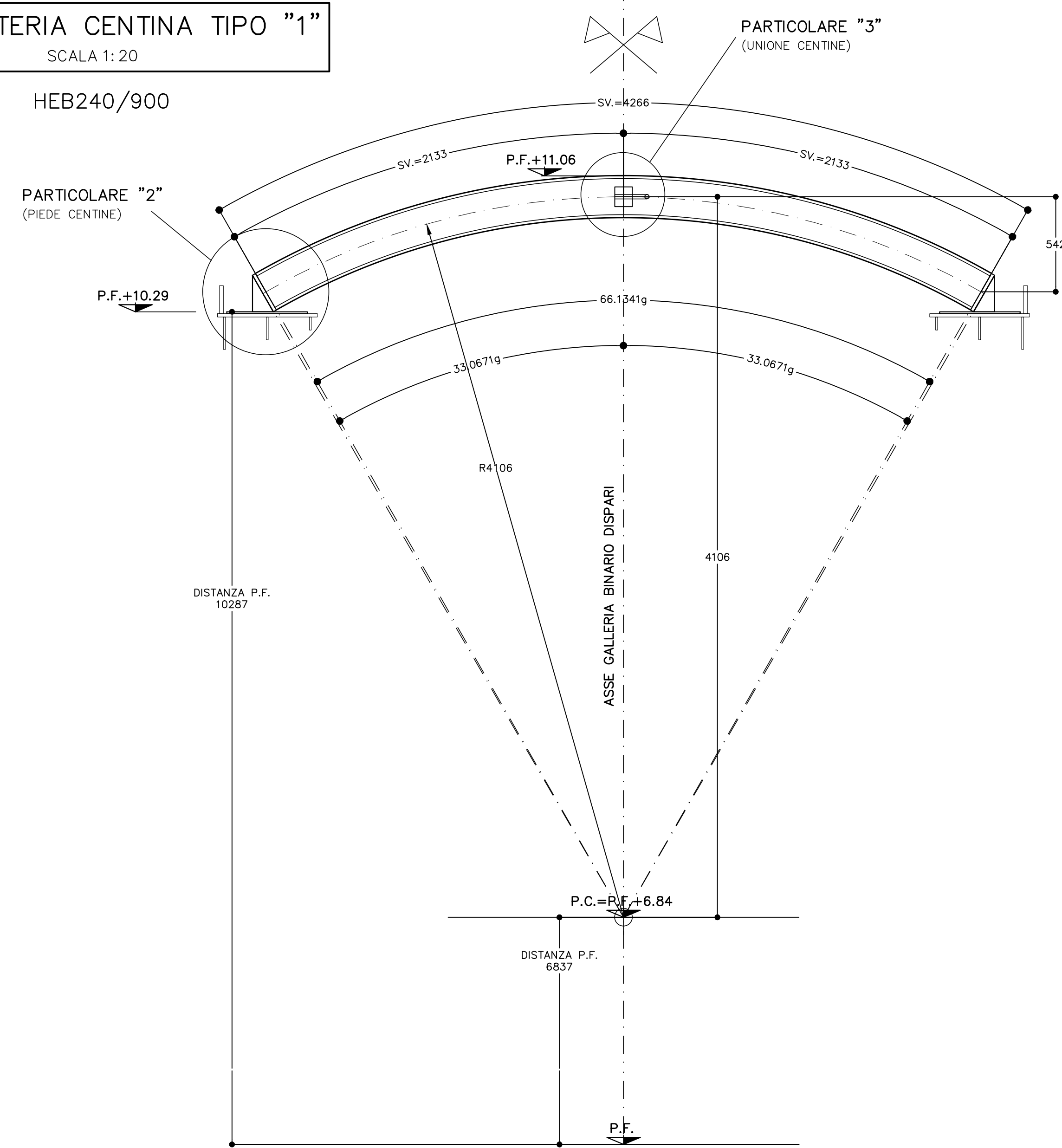
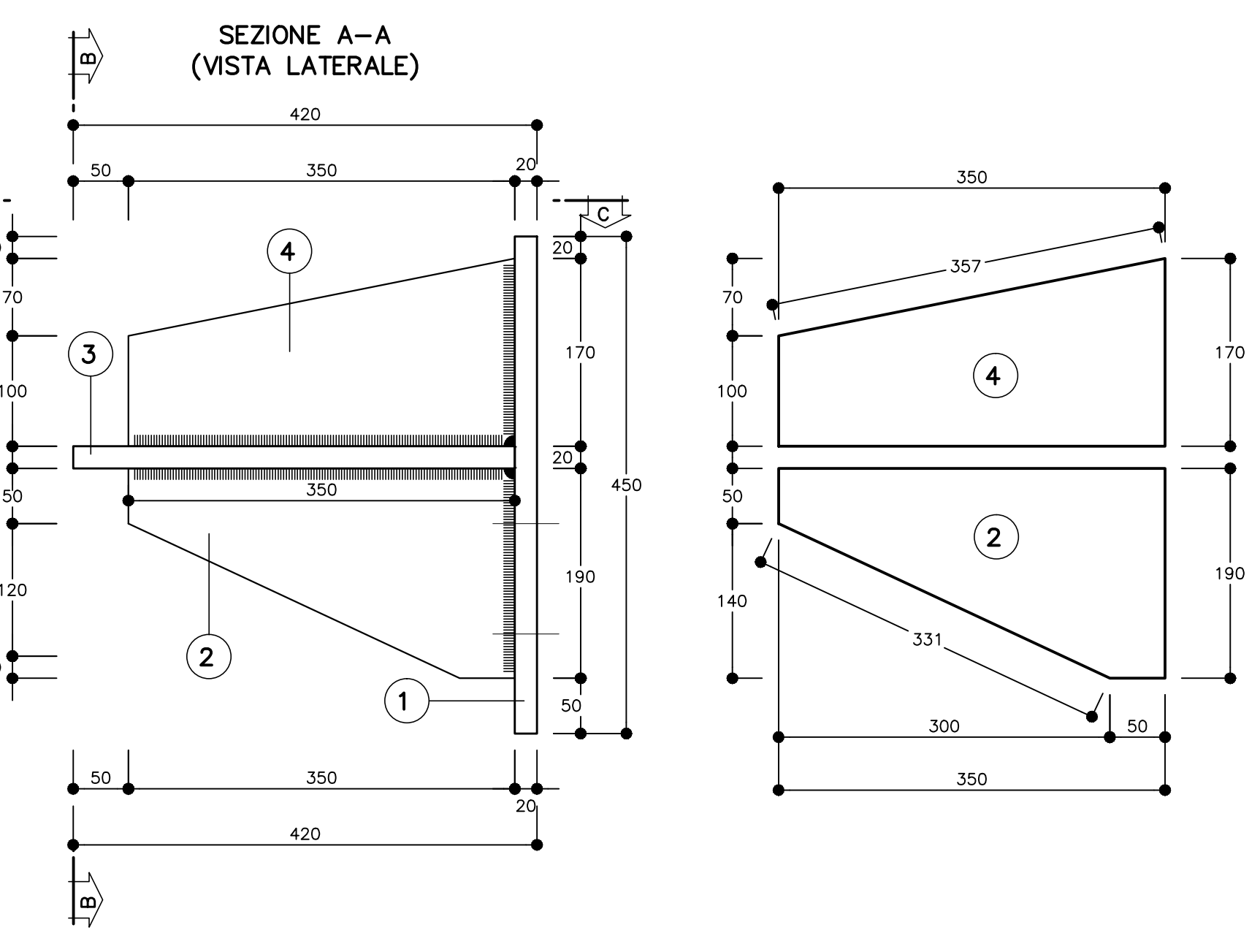
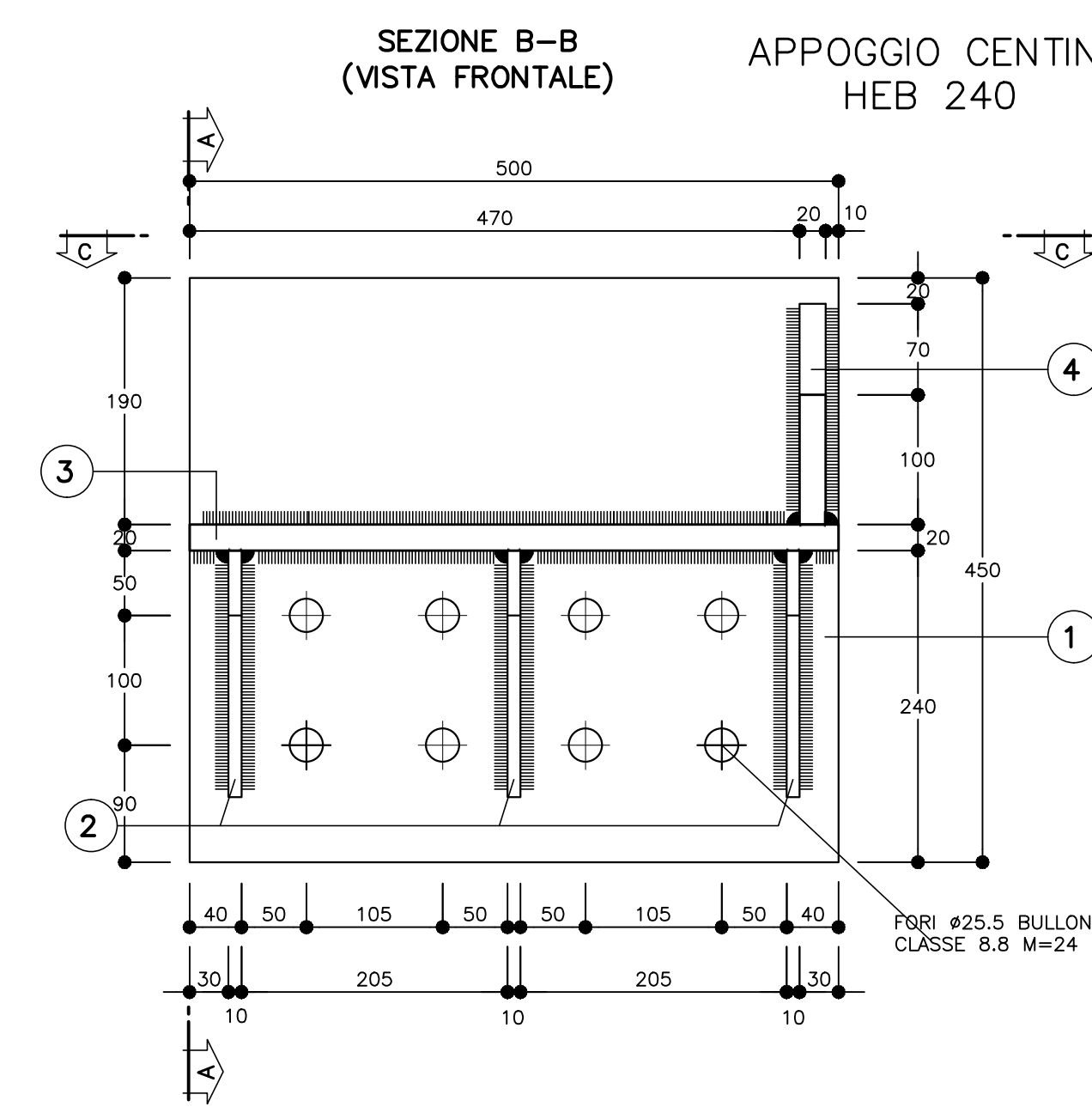
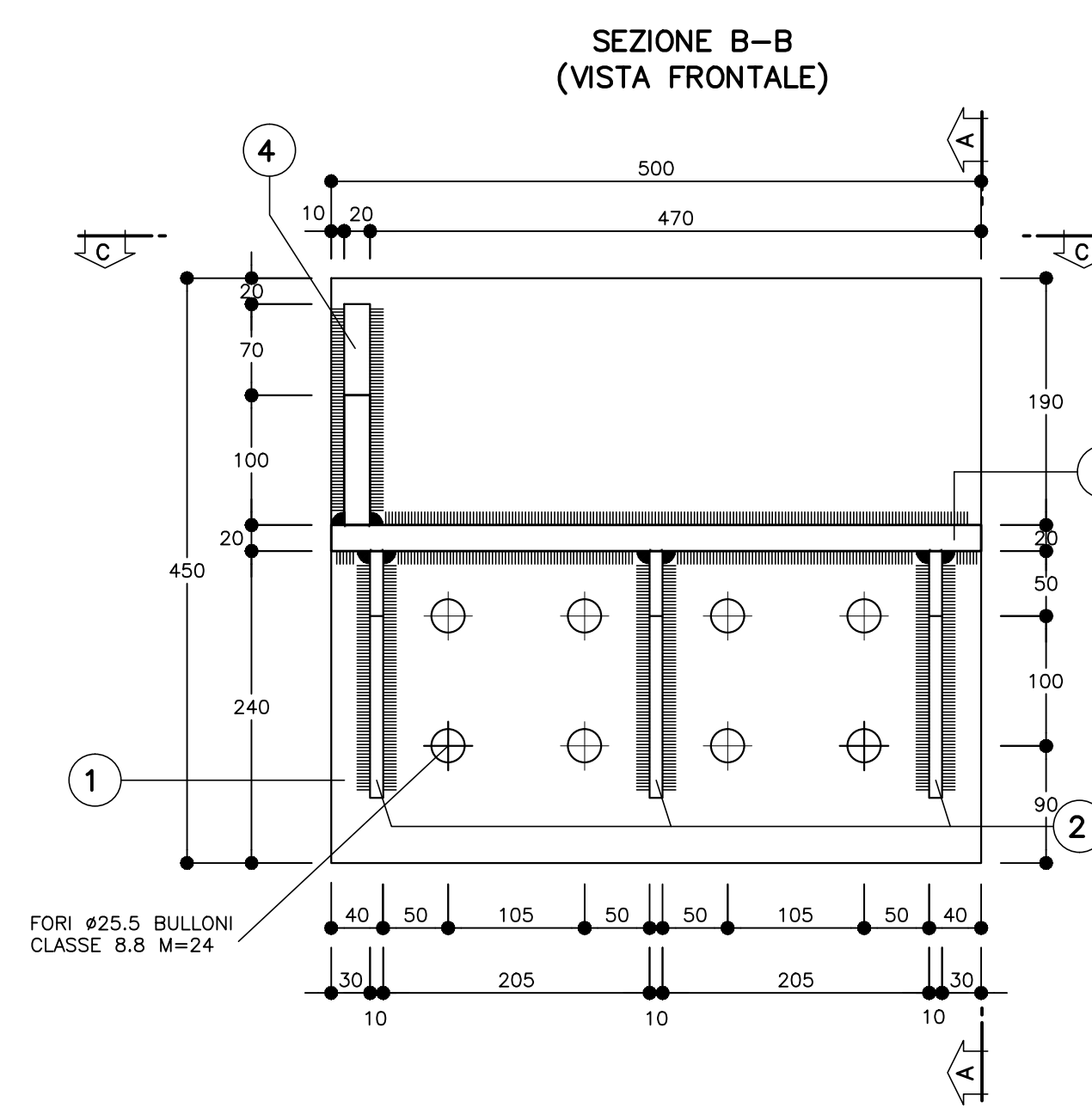


CARPENTERIA CENTINA TIPO "1"
SCALA 1:20

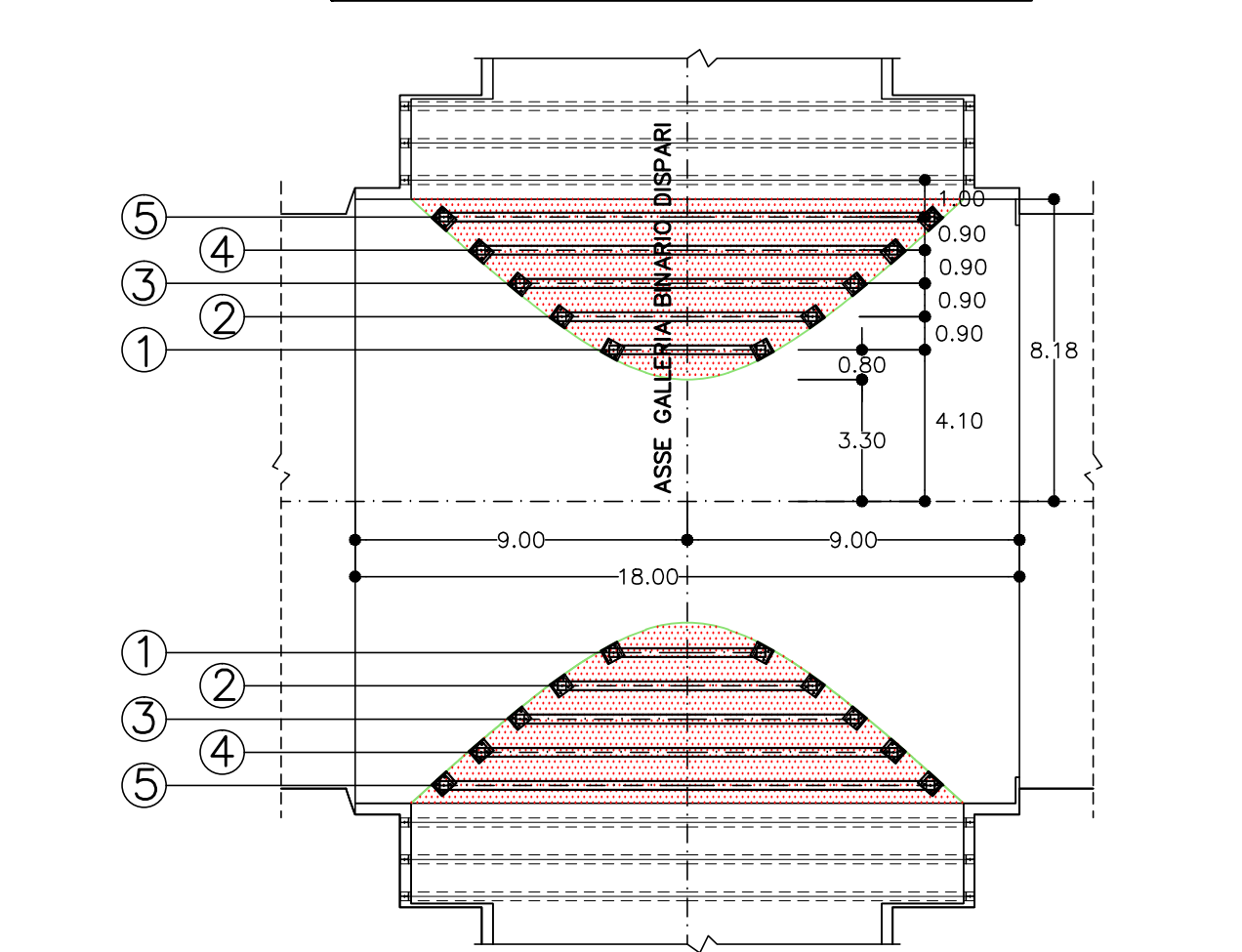
HEB240/900



PARTICOLARE "3"
(UNIONE CENTINE)
SCALA 1:5

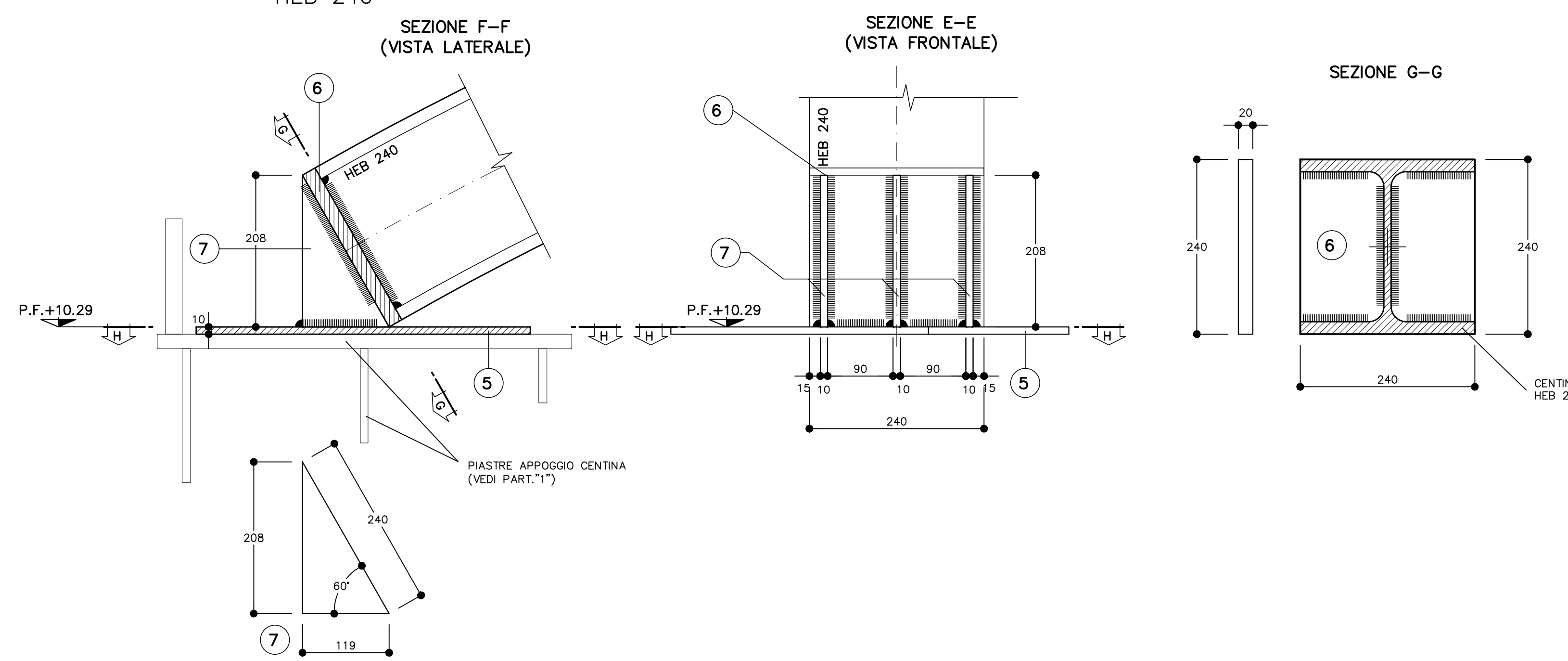


SCHEMA PLANIMETRICO
SCALA 1:200



PARTICOLARE "2"
SCALA 1:5

PIEDE CENTINA
HEB 240



PARTICOLARE "3"
SCALA 1:5

UNIONE CENTINE

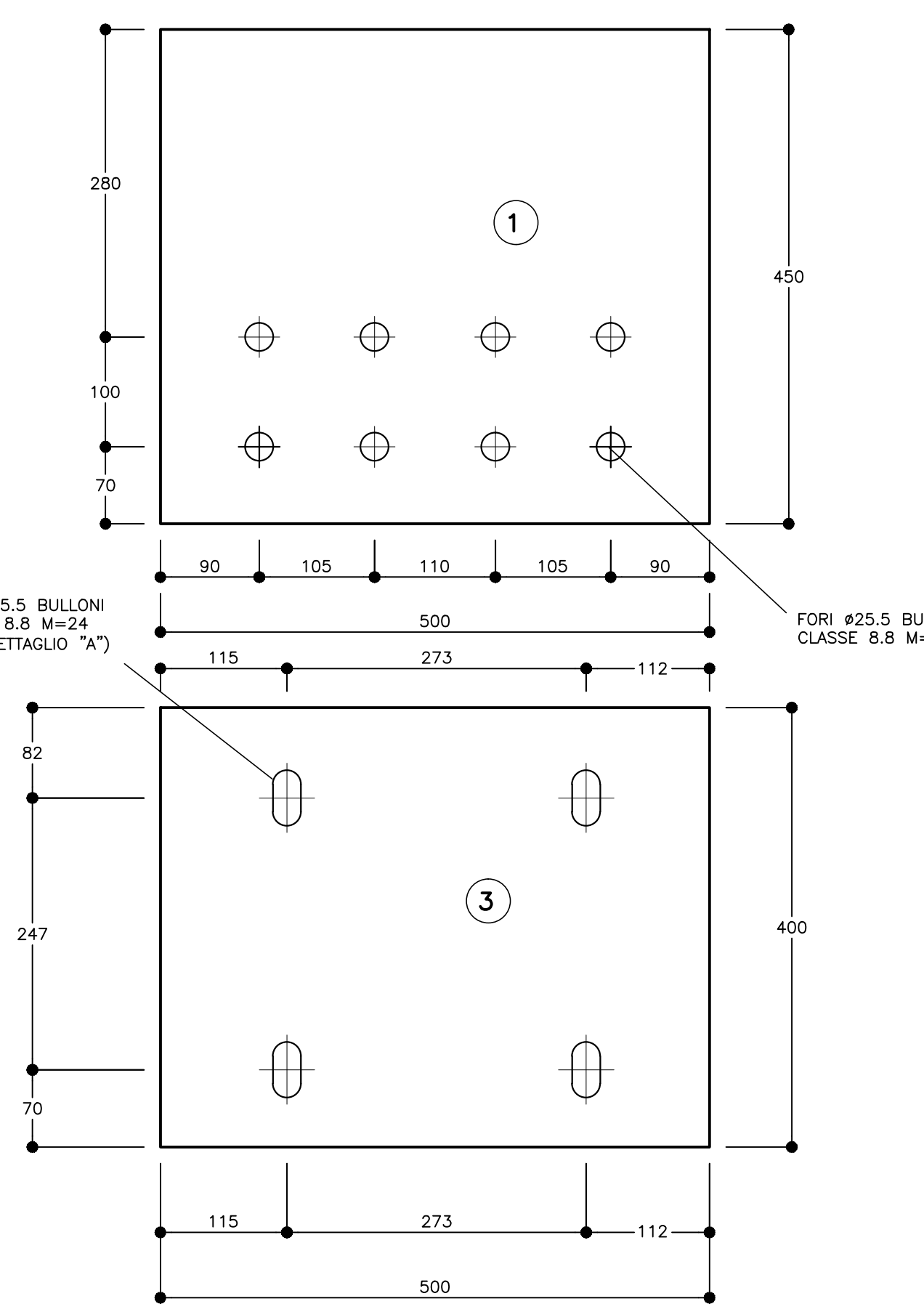
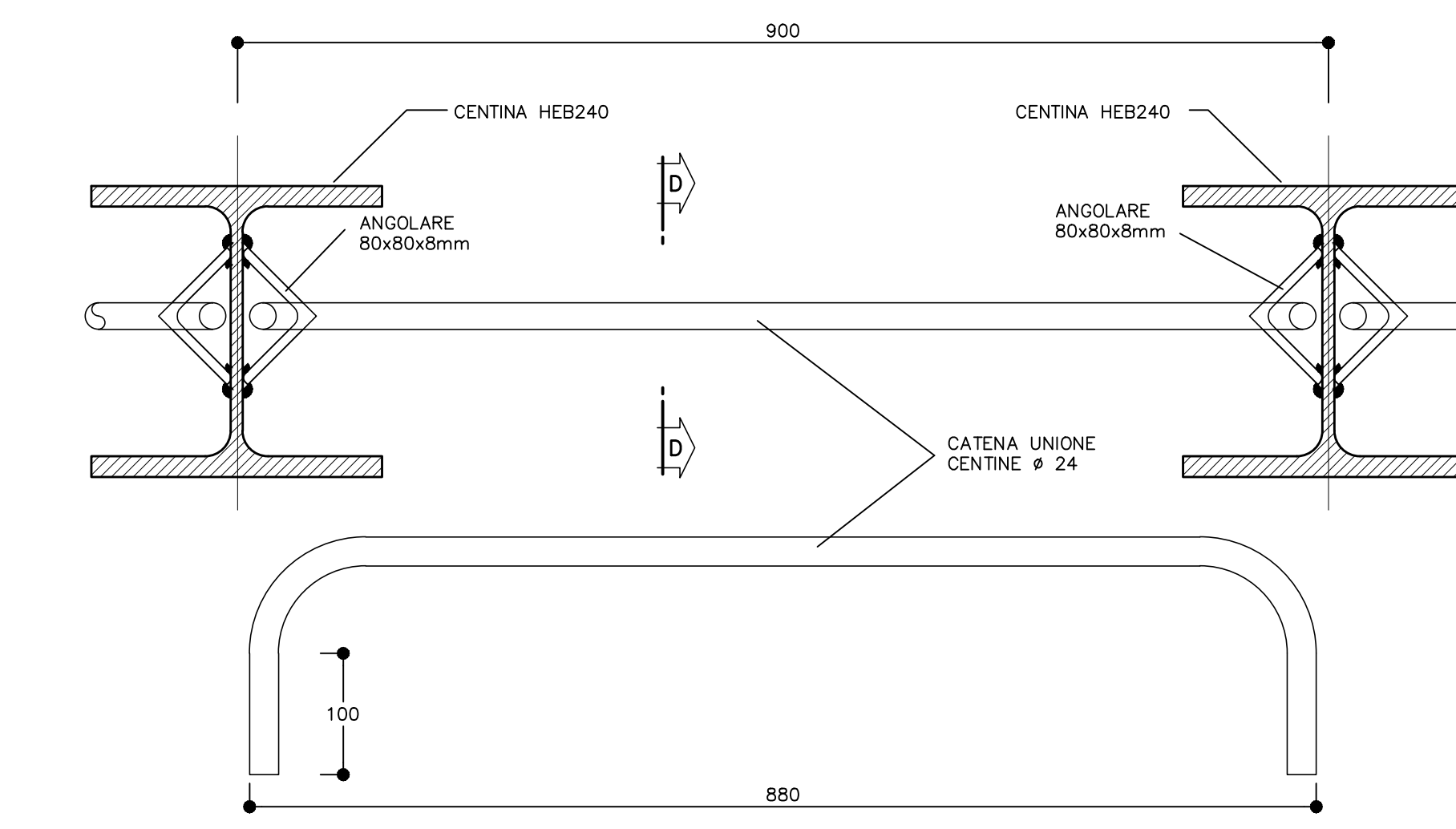


TABELLA MATERIALI

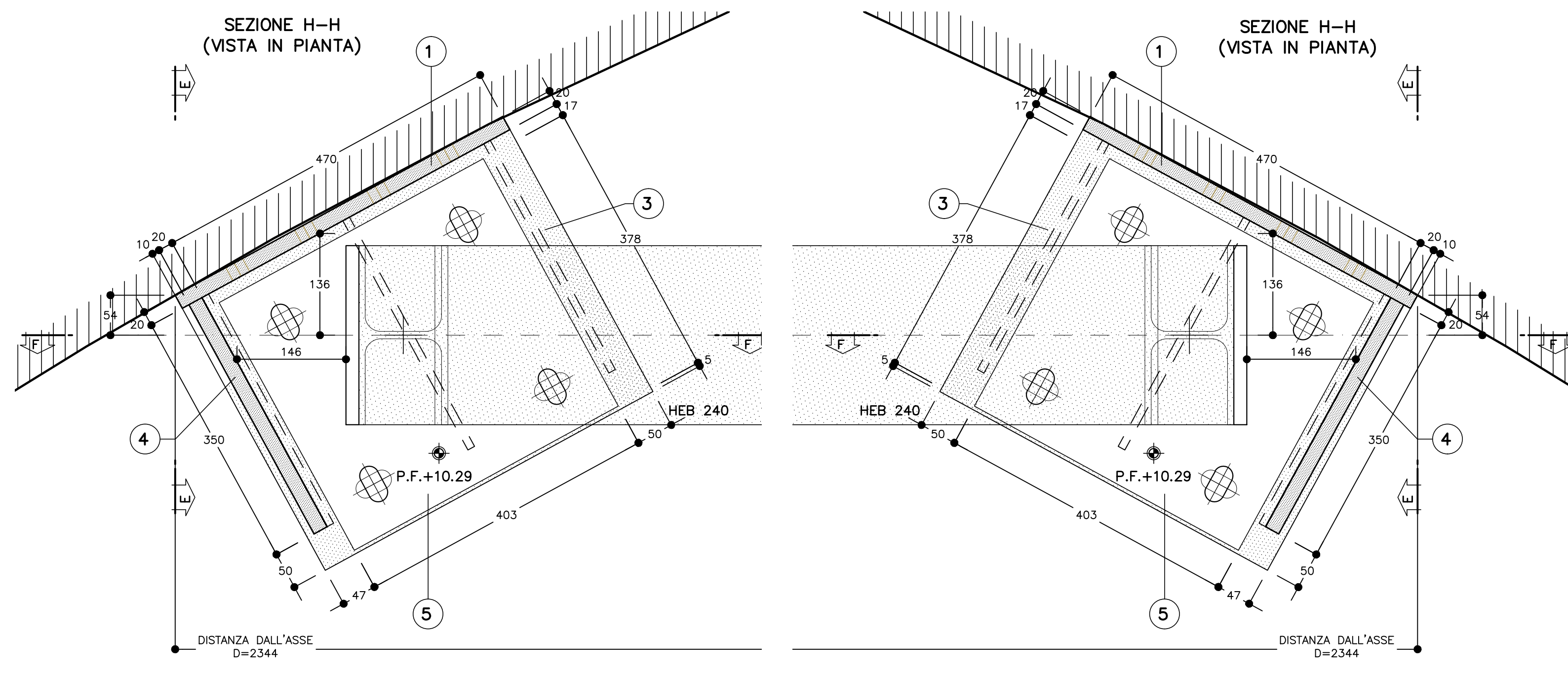
ACCIAIO CENTINE/PROFILATI	S275 o superiore
ACCIAIO PIASTRE	S275 o superiore
ACCIAIO CATENE CENTINE	B450C
BULLONI PIASTRE UNIONE CENTINE	Classe 8.8
ACCIAIO FAZZOLETTI	S275 o superiore
SALDATURE	CORDONE D'ANGOLO A SINGOLA PASSATA
TIPO	(SALVO DOVE DIVERSAMENTE INDICATO)
DIMENSIONI	
STRUTTURE PRIMARIE	S1 > S2 Z = 0.7xS2
STRUTTURE SECONDARIE	S1 > S2 Z = 0.5xS2
PROFILI UNIONE CENTINE	Z = 4.0 mm

NOTE:

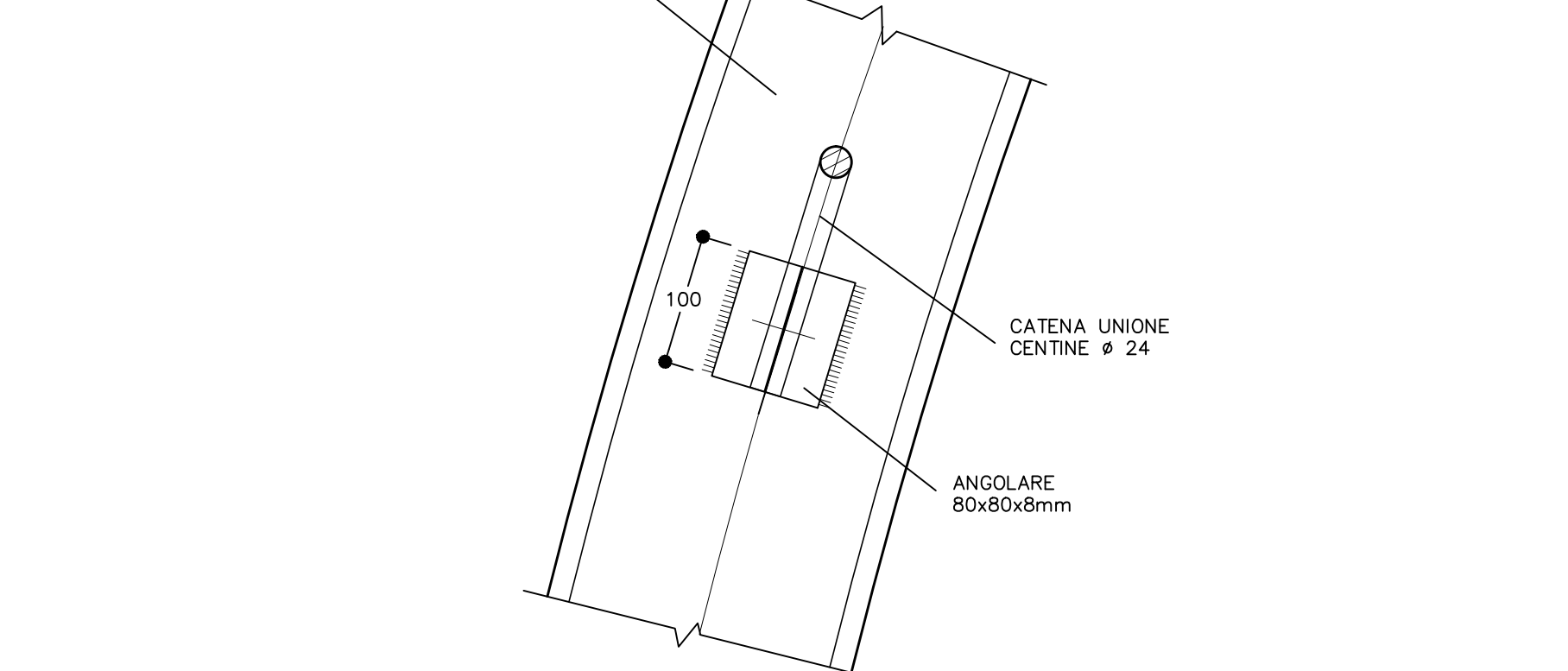
- PER TUTTO QUANTO NON INDICATO SI FACCIAMO RIFERIMENTO AL CAPITOLATO OPERE CIVILI
- ELABORATO DI RIFERIMENTO: "OPERE DI LINEA-CARATTERISTICHE DEI MATERIALI E NOTE" (cod.IG51-00-E-CV-TT-000000-002)
- PER TUTTI I DETTAGLI D'IMPERMEABILIZZAZIONE SI VEDA L'ELABORATO RELATIVO

SEZIONE H-H
(VISTA IN PIANTA)

SEZIONE H-H
(VISTA IN PIANTA)



SEZ. D-D



DETTAGLIO "A"
SCALA 1:1

FORO Ø25.5 ALESATO

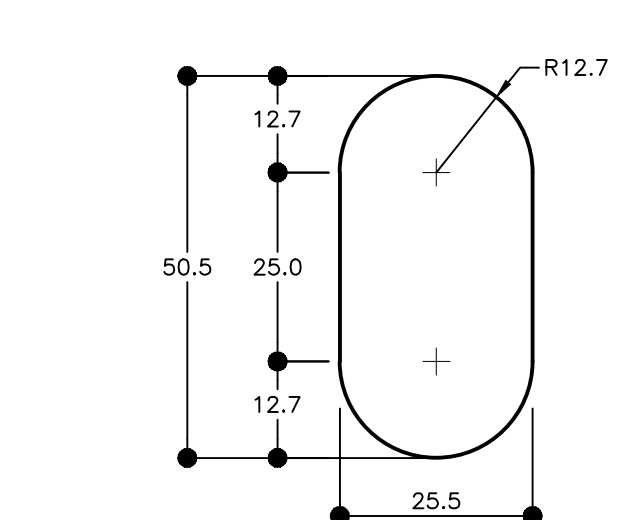


TABELLA PIASTRE (*)

1	n°1+1	VEDI ESPLOSO Sp=20
2	n°3+3	VEDI ESPLOSO Sp=10
3	n°1+1	VEDI ESPLOSO Sp=20
4	n°1+1	VEDI ESPLOSO Sp=20
5	n°1+1	VEDI ESPLOSO Sp=10
6	n°1+1	VEDI ESPLOSO Sp=20
7	n°3+3	VEDI ESPLOSO Sp=10

(*) QUANTITA' RIFERITE ALLA CENTINA COMPLETA

NOTE

- LE MISURE E GLI SVILUPPI DELLE CENTINE SONO CALCOLATI RISPETTO AI LORO ASSI, AL NETTO DELLE PIASTRE.
- LE MISURE SONO ESPRESSE IN MILLIMETRI
- PER LE TOLLERANZE DI COSTRUZIONE VEDI RELAZIONE TECNICA
- EVENTUALI DIFFERENZE TRA LE MISURE TOTALI E LE SOMMATORIE DELLE MISURE PARZIALI SONO DOVUTE AGLI ARROTONDAMENTI AUTOMATICI DI AUTOCAD

LEGENDA

P.C. = PIANO DEI CENTRI
P.F. = PIANO DEL FERRO

COMMITTENTE: **RFI** RETE FERROVIARIA ITALIANA GRUPPO FERROVIE DELLO STATO ITALIANE

ALTA Sorveglianza: **ITALFERR** GRUPPO FERROVIE DELLO STATO ITALIANE

GENERAL CONTRACTOR: **CO.CIV** Consorzio Co.Ragamenti Integrati Veicoli

INFRASTRUTTURE FERROVIARIE STRATEGICHE DEFINITE DALLA LEGGE OBIETTIVO N.443/01

TRATTA A.V./A.C. TERZO VALICO DEI GIOVI PROGETTO ESECUTIVO

Galleria Naturale di Valico Binario Dispari
Camere di Innesto Finestra Castagnola
Sezione 4D
Carpenteria centrina Tav 1/5

GENERAL CONTRACTOR DIRETTORE LAVORI: **CO.CIV** Ing. P. M. Marone

SCALA: 1:20 - 1:5

COMMESSA	LOTTO	FASE	ENTE	TIPO DOC.	OPERAZIONE	PROGR.	REV.
IG51	03	E	CVT	BZ	GN15LX	008	A

PROGETTAZIONE

Rev.	Descrizione emissione	Redatto	Data	Verificato	Data	Progettista	Data	IL PROGETTISTA
001	Prima emissione	ROCKSOL	15/07/2013	ROCKSOL	15/07/2013	A. Paternò	19/07/2013	CO.CIV

Nome File: 001-03-E-CV-02-0015LX-001-001 CUP: F81H200000008