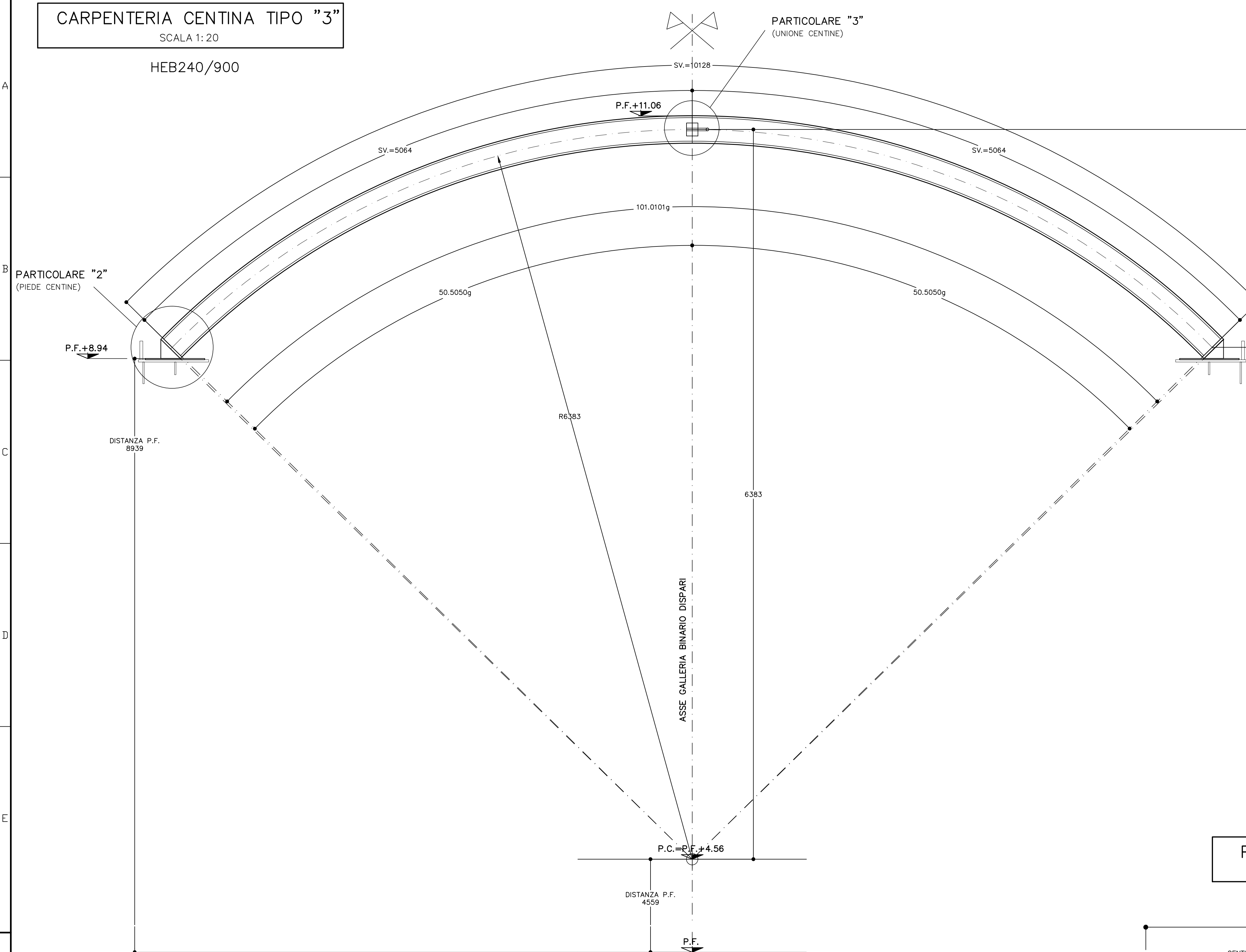


CARPENTERIA CENTINA TIPO "3"
SCALA 1:20

HEB240/900



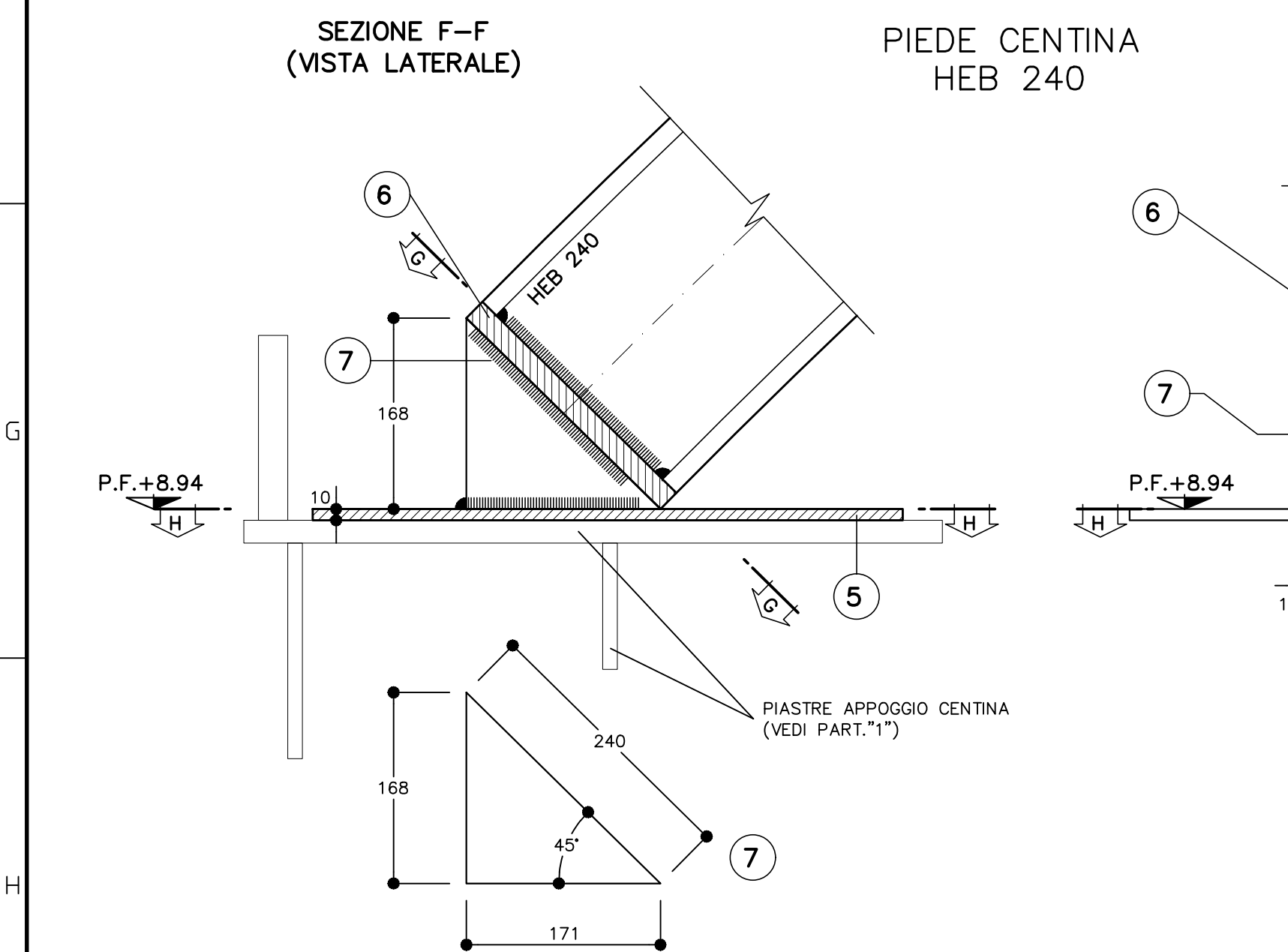
PARTICOLARE "2"
(PIEDE CENTINE)

P.F.+8.94

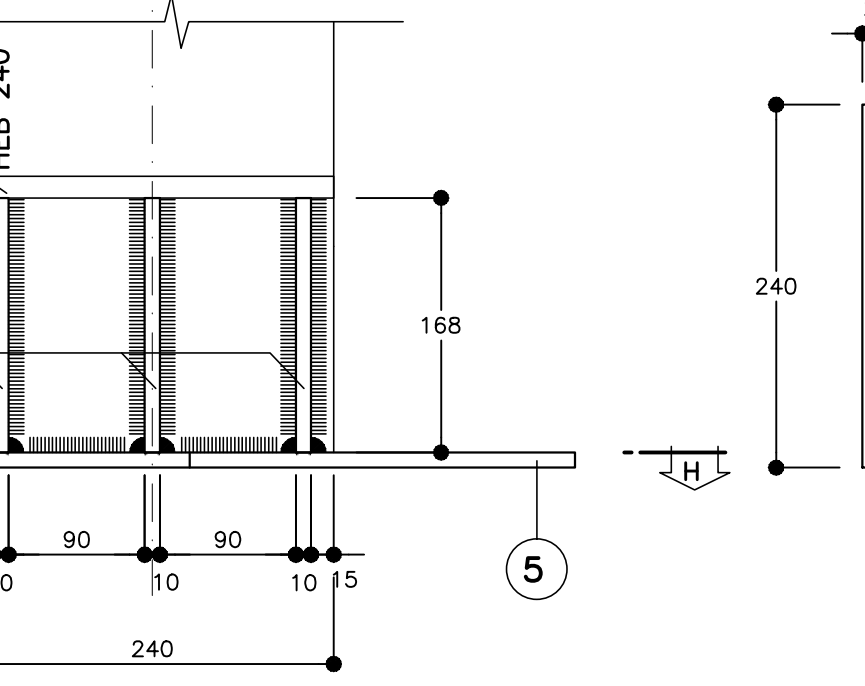
DISTANZA P.F. 8939

PARTICOLARE "2"
SCALA 1:5

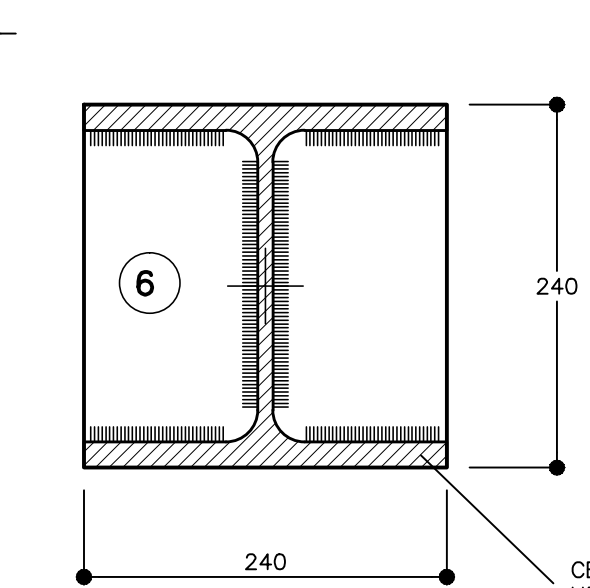
PIEDE CENTINA HEB 240



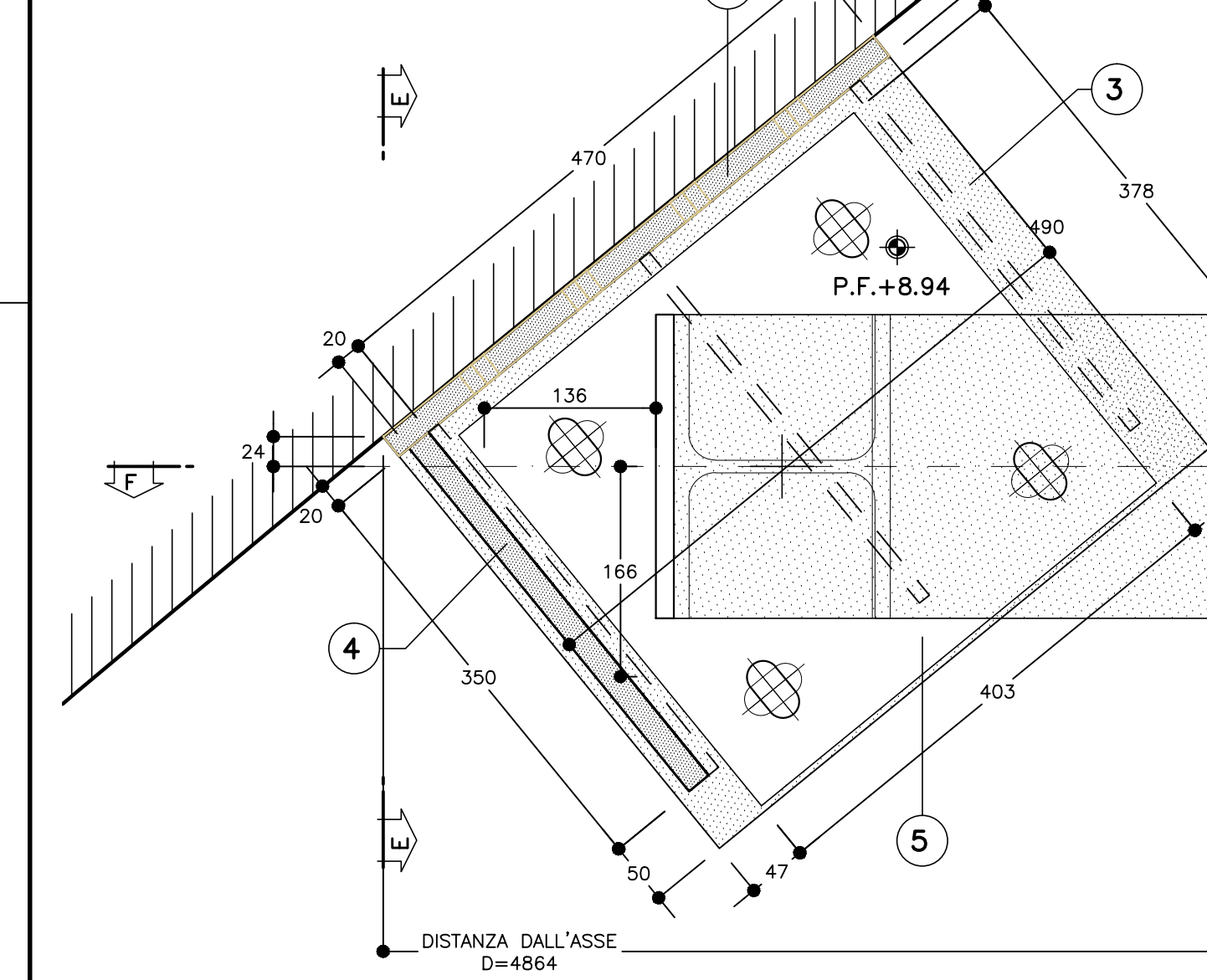
SEZIONE E-E
(VISTA FRONTALE)



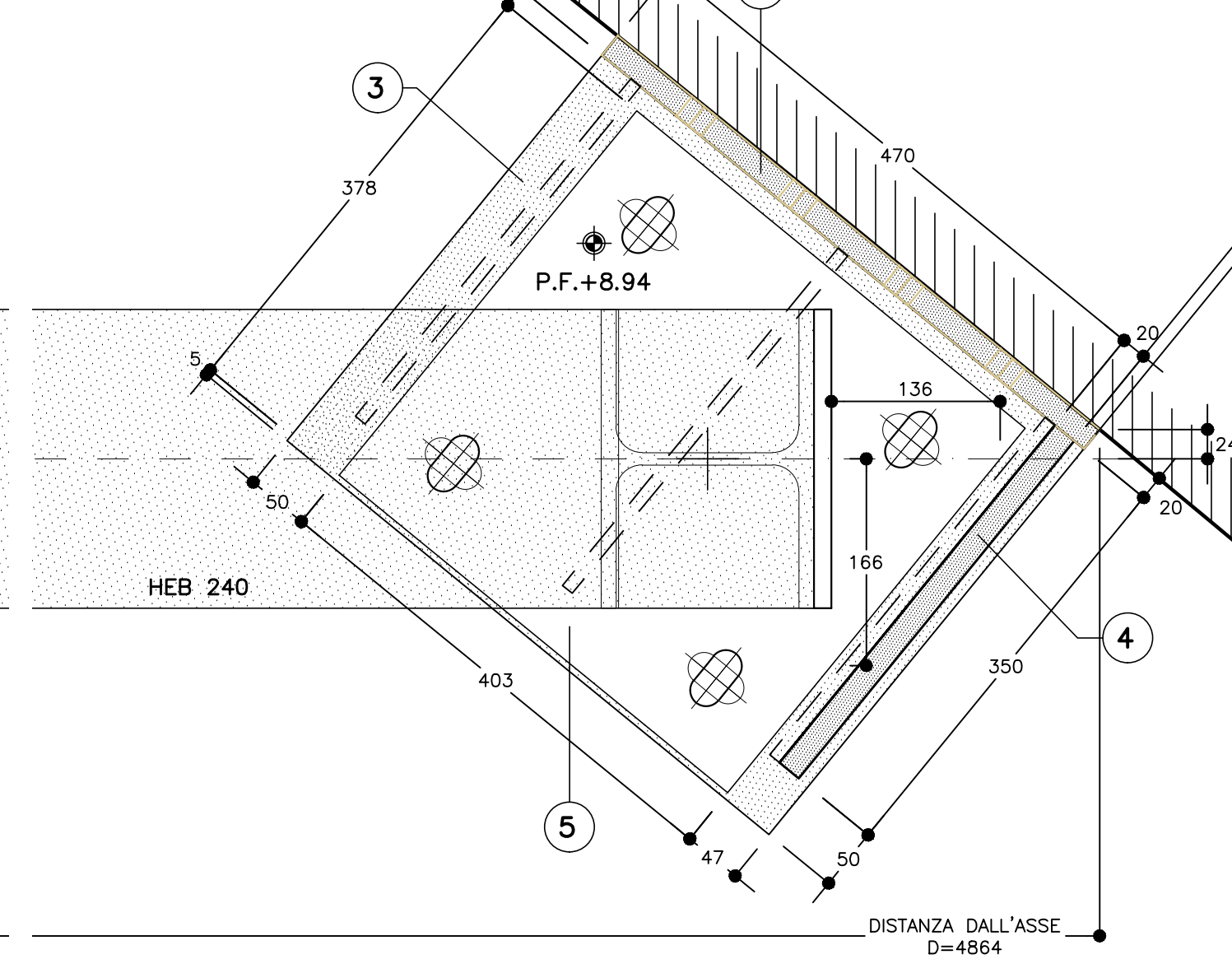
SEZIONE G-G



SEZIONE H-H
(VISTA IN PIANTA)

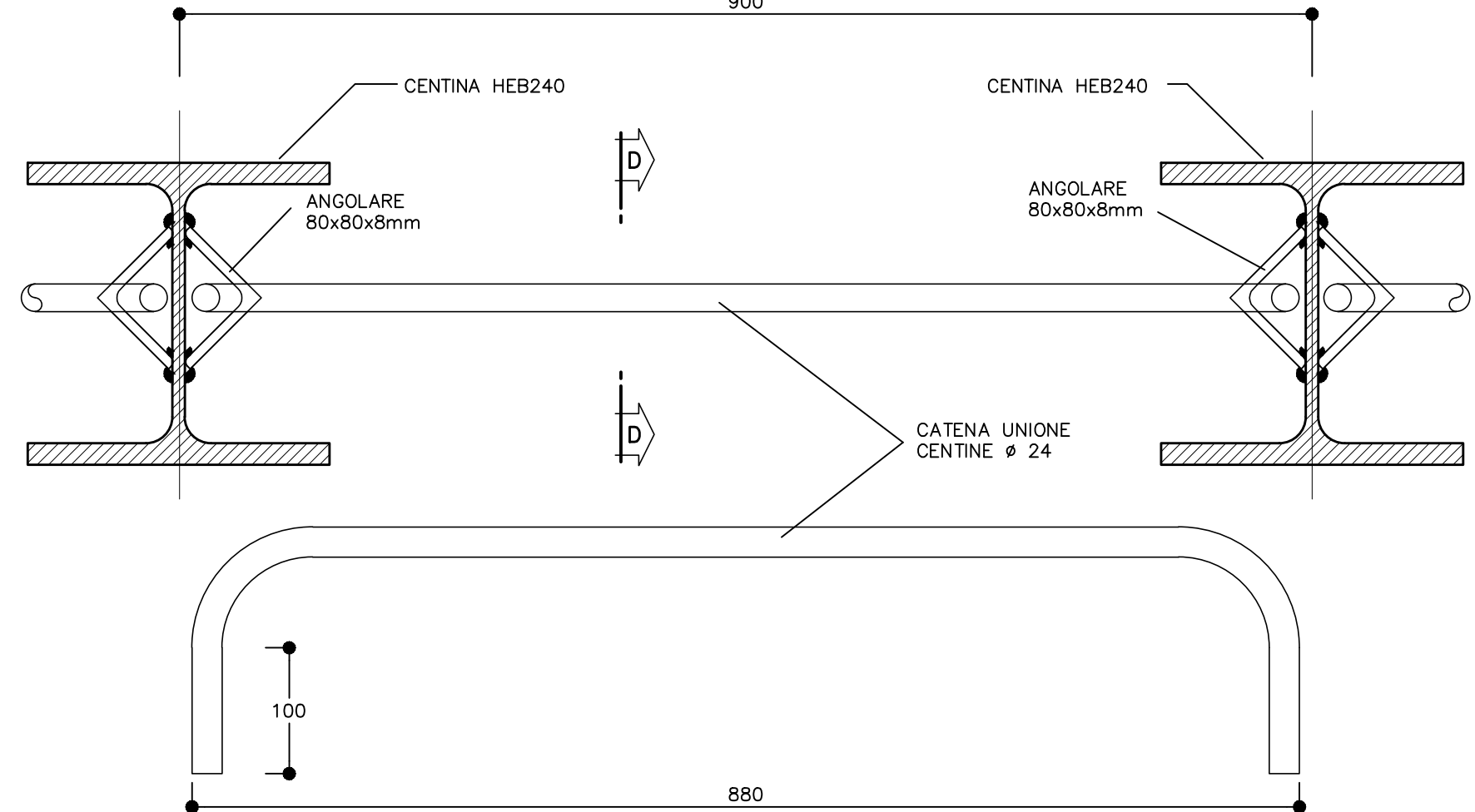


SEZIONE H-H
(VISTA IN PIANTA)

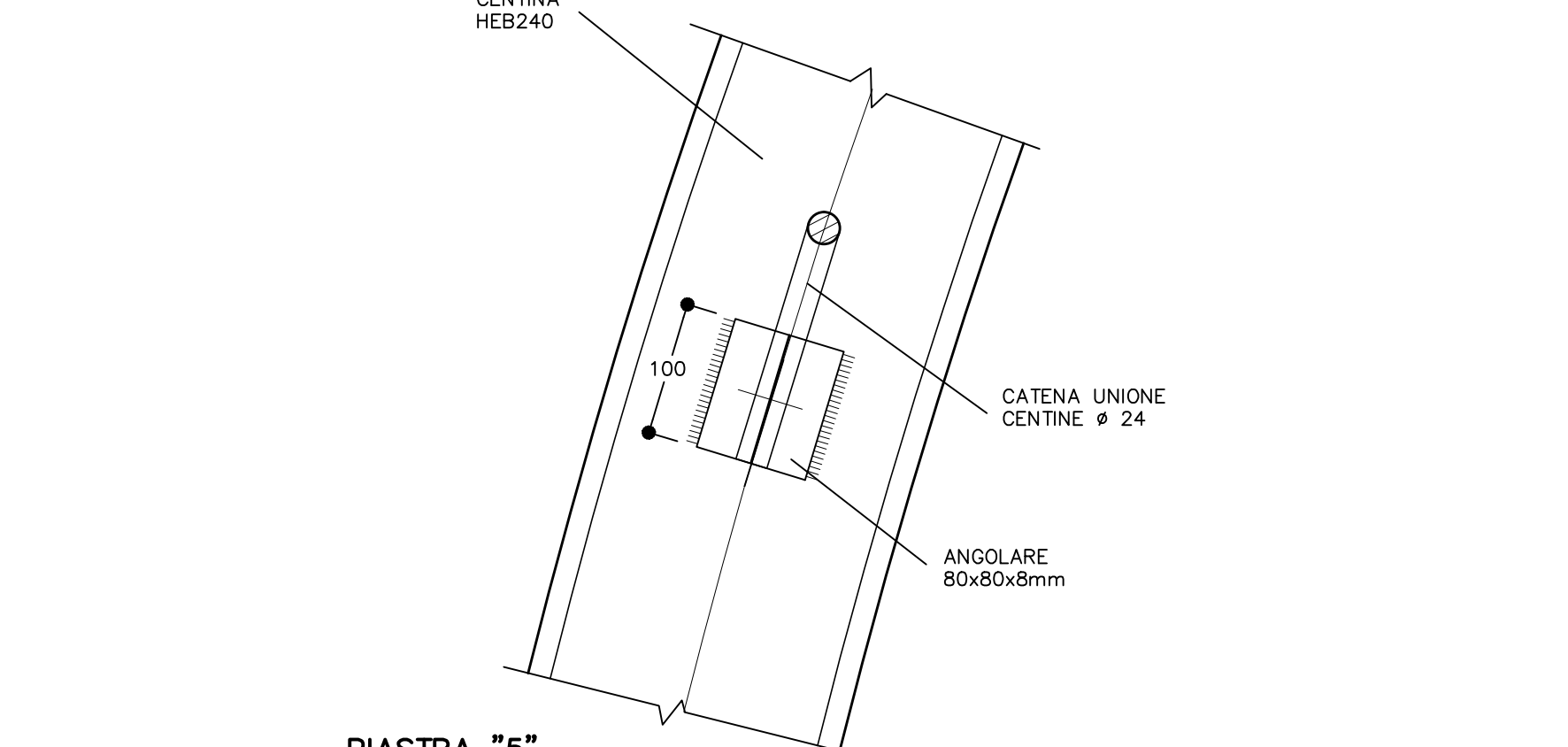


PARTICOLARE "3"
SCALA 1:5

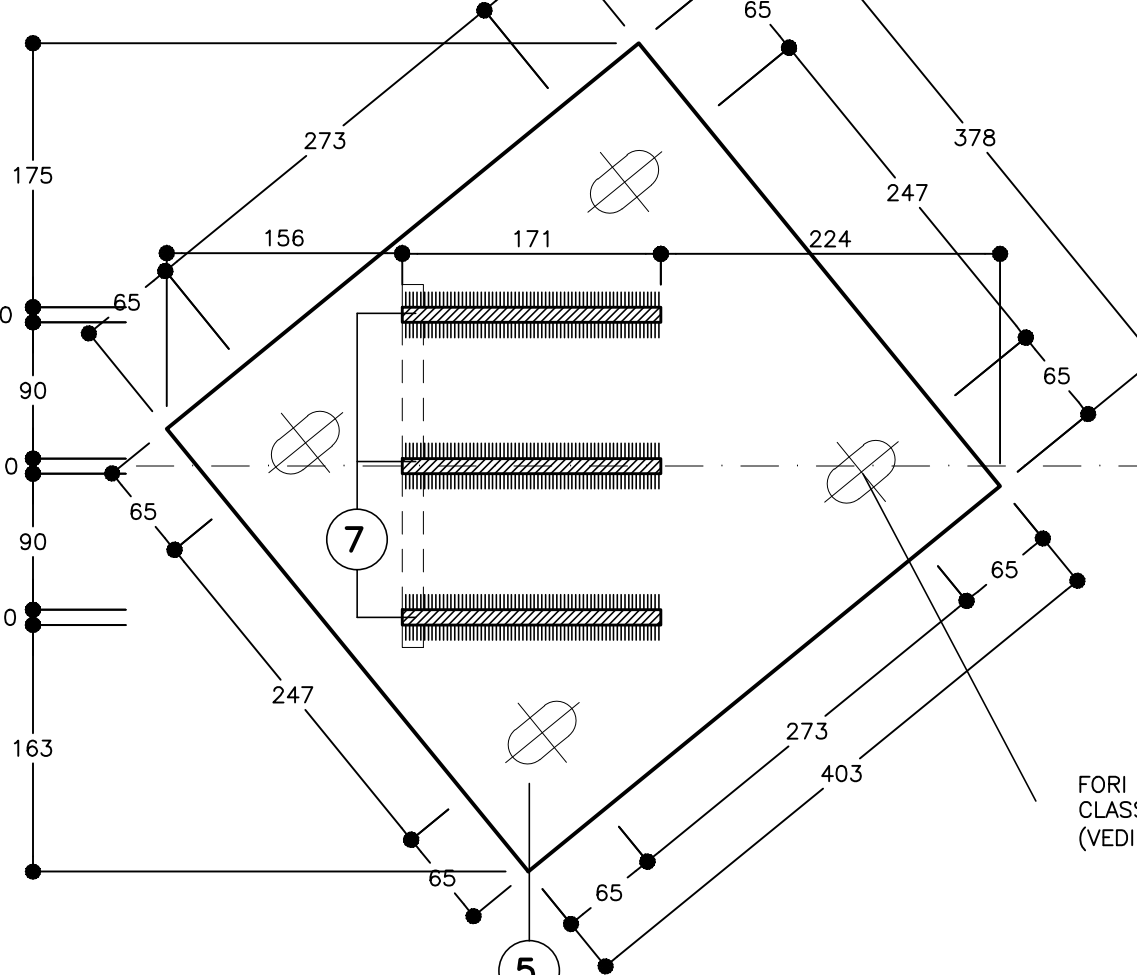
UNIONE CENTINE



SEZ. D-D

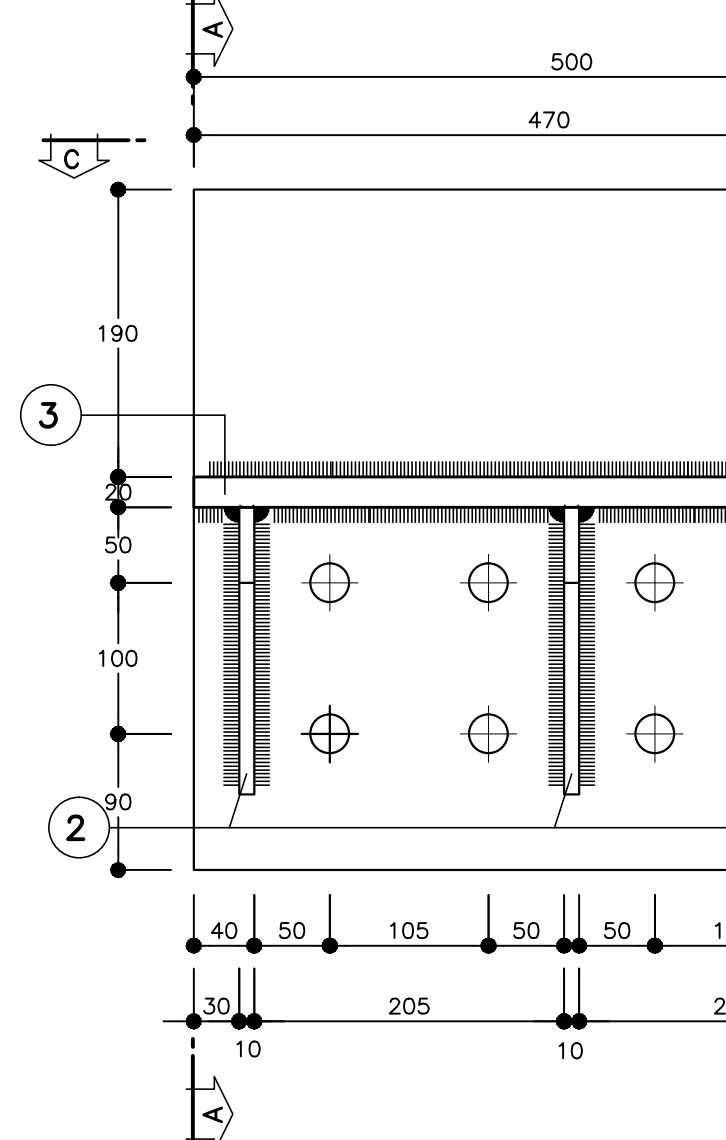


PIASTRA "5"
(VISTA IN PIANTA)

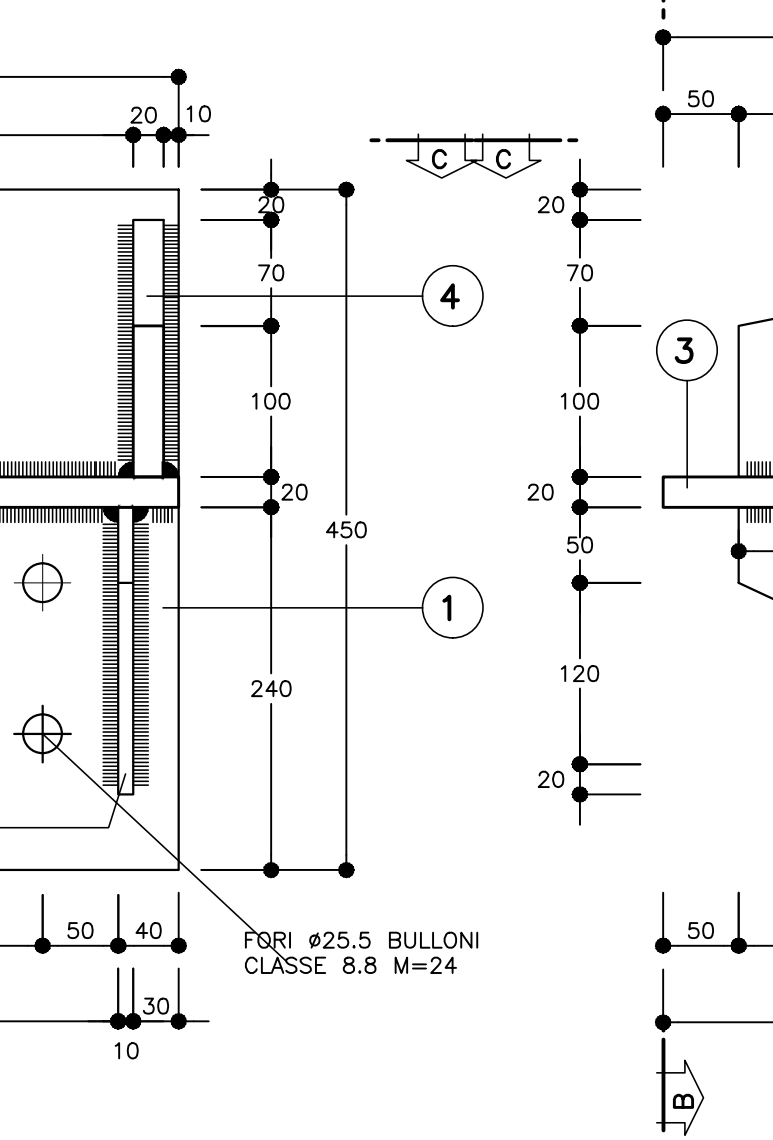


PARTICOLARE "1"
SCALA 1:5

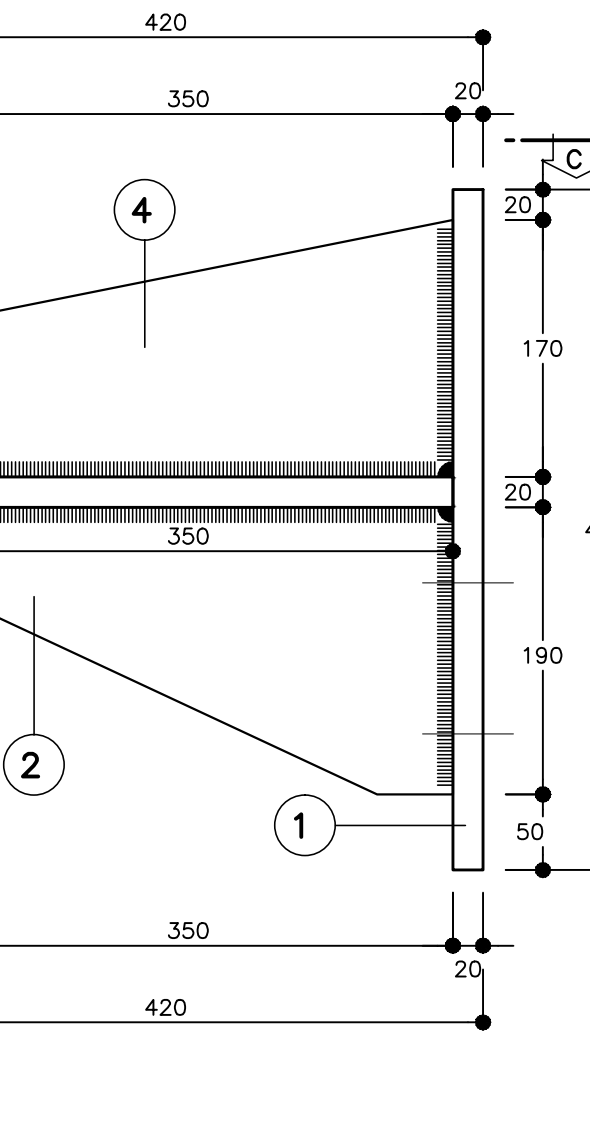
SEZIONE B-B
(VISTA FRONTALE)



SEZIONE B-B
(VISTA FRONTALE)



SEZIONE A-A
(VISTA LATERALE)



SCHEMA PLANIMETRICO
SCALA 1:200

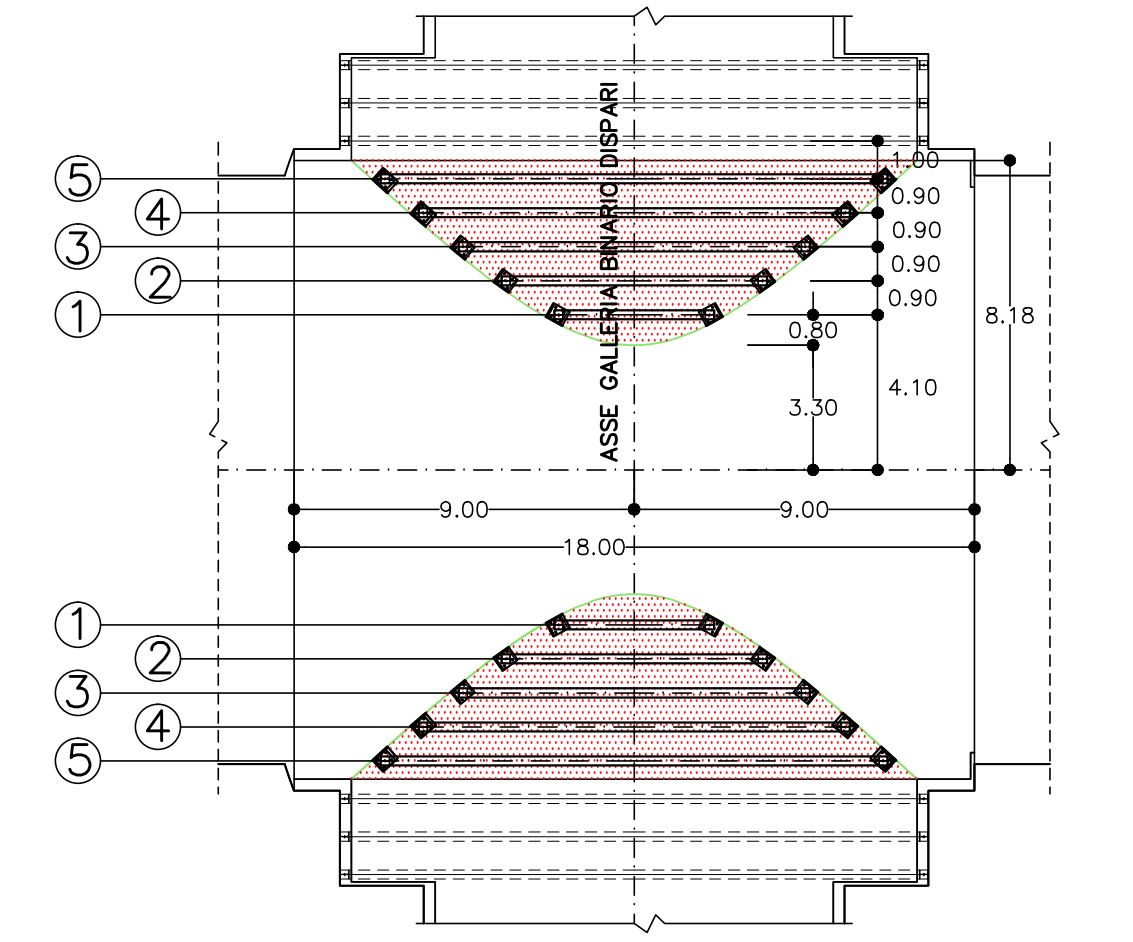


TABELLA MATERIALI	
ACCIAIO CENTINE/PROFILATI	S275 o superiore
ACCIAIO PIASTRE	S275 o superiore
ACCIAIO CATENE CENTINE	B450C
BULLONI PIASTRE UNIONE CENTINE	Classe 8.8
ACCIAIO FAZZOLETTI	S275 o superiore
SALDATURE	
TIPO	CORDONE D'ANGOLO A SINGOLA PASSATA
DIMENSIONI (SALVO DOVE DIVERSAMENTE INDICATO)	
STRUTTURE PRIMARIE	S1 > S2 Z = 0.7xS2
STRUTTURE SECONDARIE	S1 > S2 Z = 0.5xS2
PROFILI UNIONE CENTINE	Z = 4.0 mm
NOTE:	
- PER TUTTO QUANTO NON INDICATO SI FACCIAMO RIFERIMENTO AL CAPITOLATO OPERE CIVILI	
- ELABORATO DI RIFERIMENTO: "OPERE DI LINEA-CARATTERISTICHE DEI MATERIALI E NOTE" (cod.IG51-00-E-CV-TT-00000-002)	
- PER TUTTI I DETTAGLI D'IMPERMEABILIZZAZIONE SI VEDA L'ELABORATO RELATIVO	

DETTAGLIO "A"
SCALA 1:1

FORO Ø25.5 ALESATO

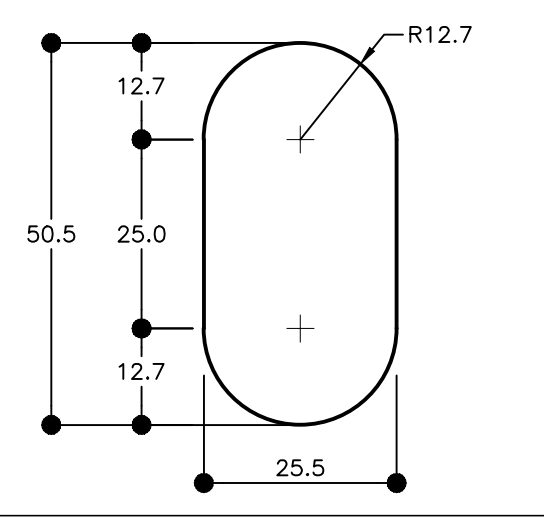


TABELLA PIASTRE (*)

1	n°1+1	VEDI ESPLOSO Sp=20
2	n°3+3	VEDI ESPLOSO Sp=10
3	n°1+1	VEDI ESPLOSO Sp=20
4	n°1+1	VEDI ESPLOSO Sp=20
5	n°1+1	VEDI ESPLOSO Sp=10
6	n°1+1	VEDI ESPLOSO Sp=20
7	n°3+3	VEDI ESPLOSO Sp=10

NOTE

- LE MISURE E GLI SVILUPPI DELLE CENTINE SONO CALCOLATI RISPETTO AI LORO ASSI, AL NETTO DELLE PIASTRE.
- LE MISURE SONO ESPRESSE IN MILLIMETRI.
- PER LE TOLLERANZE DI COSTRUZIONE VEDI RELAZIONE TECNICA.
- EVENTUALI DIFFERENZE TRA LE MISURE TOTALI E LE SOMMATORIE DELLE MISURE PARZIALI SONO DOVUTE AGLI ARROTONDAMENTI AUTOMATICI DI AUTOCAD.

LEGENDA

P.C. = PIANO DEI CENTRI
P.F. = PIANO DEL FERRO

COMMITTENTE: **RFI** RETE FERROVIARIA ITALIANA GRUPPO FERROVIE DELLO STATO ITALIANE

ALTA Sorveglianza: **ITALFERR** GRUPPO FERROVIE DELLO STATO ITALIANE

GENERAL CONTRACTOR: **COCV** Consorzio CoRegimenti Integrati Veicoli

INFRASTRUTTURE FERROVIARIE STRATEGICHE DEFINITE DALLA LEGGE OBIETTIVO N.443/01

TRATTA A.V./A.C. TERZO VALICO DEI GIOVI
PROGETTO ESECUTIVO

Galleria Naturale di Valico Binario Dispari
Camerone di Innesco Finestra Castagnola
Sezione 4D
Carpenteria centrina Tav 3/5

GENERAL CONTRACTOR: **COCV** Consorzio CoRegimenti Integrati Veicoli

DIRETTORE LAVORI: _____

SCALA: 1:20 - 1:5

Rev.	Descrizione emissione	Redatto	Data	Verificato	Data	Progettista	Data	IL PROGETTISTA
001	Prima emissione	ROCCASOL	15/07/2013	ROCCASOL	15/07/2013	A. Paternò	19/07/2013	COCV

Nome File: IGI-03-EV-02-DIV-13-10-14-03
CUP: F11H2000000008