

TABELLA MATERIALI	
ACCIAIO CENTINE/PROFILATI	S275 o superiore
ACCIAIO CATENE CENTINE	S275 o superiore
ACCIAIO PIASTRE	S275 o superiore
BULLONI PIASTRE UNIONE CENTINE	B4500 Classe 8.8
ACCIAIO FAZZOLETTI	S275 o superiore
SALDATORE	CORDONE D'ANGOLO A SINOLA PASSATA
TIPO	(SALVO DOVE DIMENSIONE INDICATO)
STRUTTURE PRIMARIE	S1 ≥ S2 Z = 0.7xS2
STRUTTURE SECONDARIE	S1 ≥ S2 Z = 0.5xS2
PROFILI UNIONE CATENE	Z = 4.0 mm
NOTA - PER TUTTO QUANTO NON INDICATO SI FAACCIA RIFERIMENTO AL CAPITOLATO OPERE CIVILI	
- ELABORATO DI RIFERIMENTO: "OPERE DI LINEA-CARATTERISTICHE DEI MATERIALI E "NOTE" (SOLLECITI-03-E-CV-IT-00000-000)	
- PER TUTTI I DETTAGLI D'IMPERMEABILIZZAZIONE SI VEDA L'ELABORATO RELATIVO	

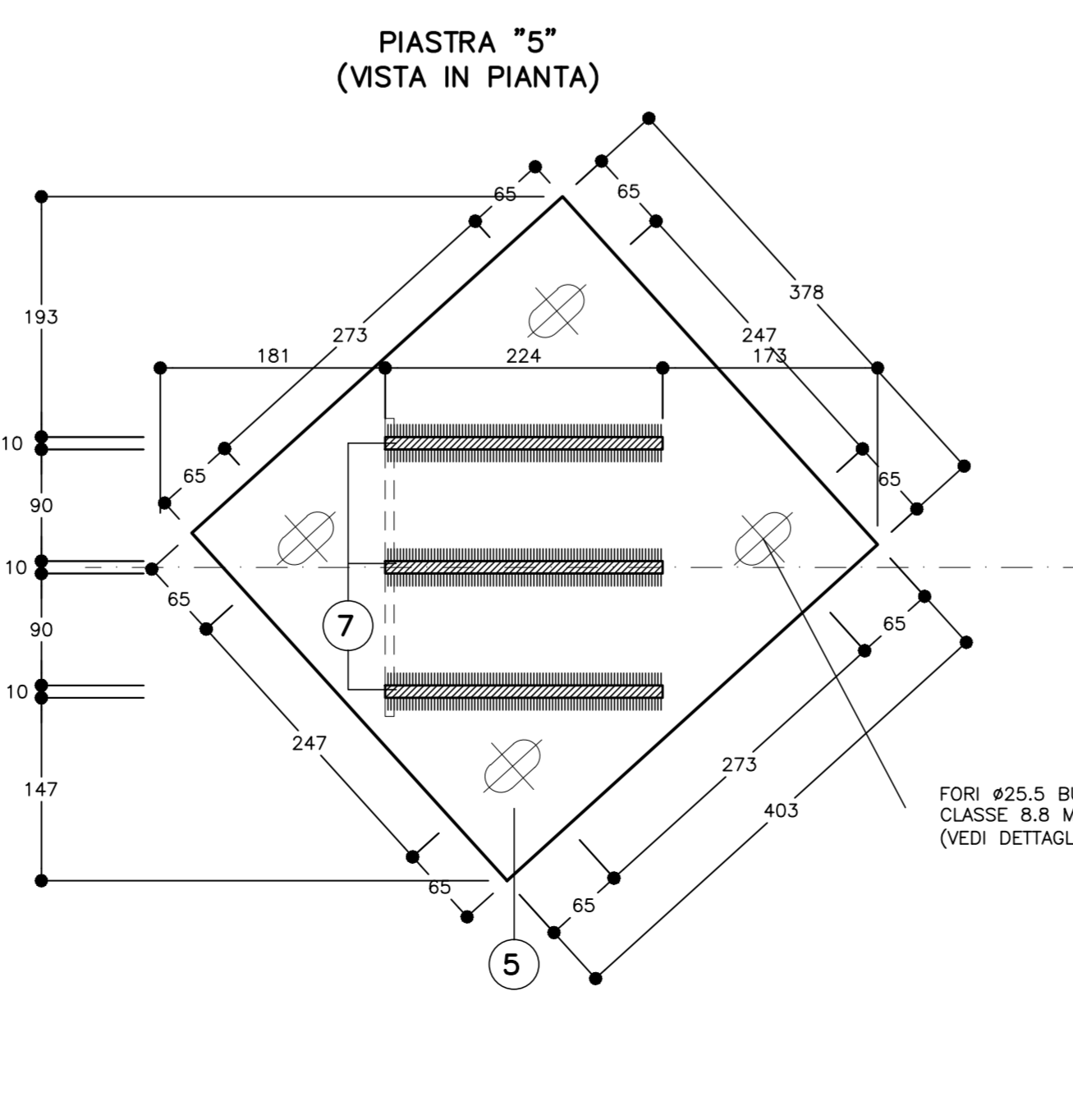
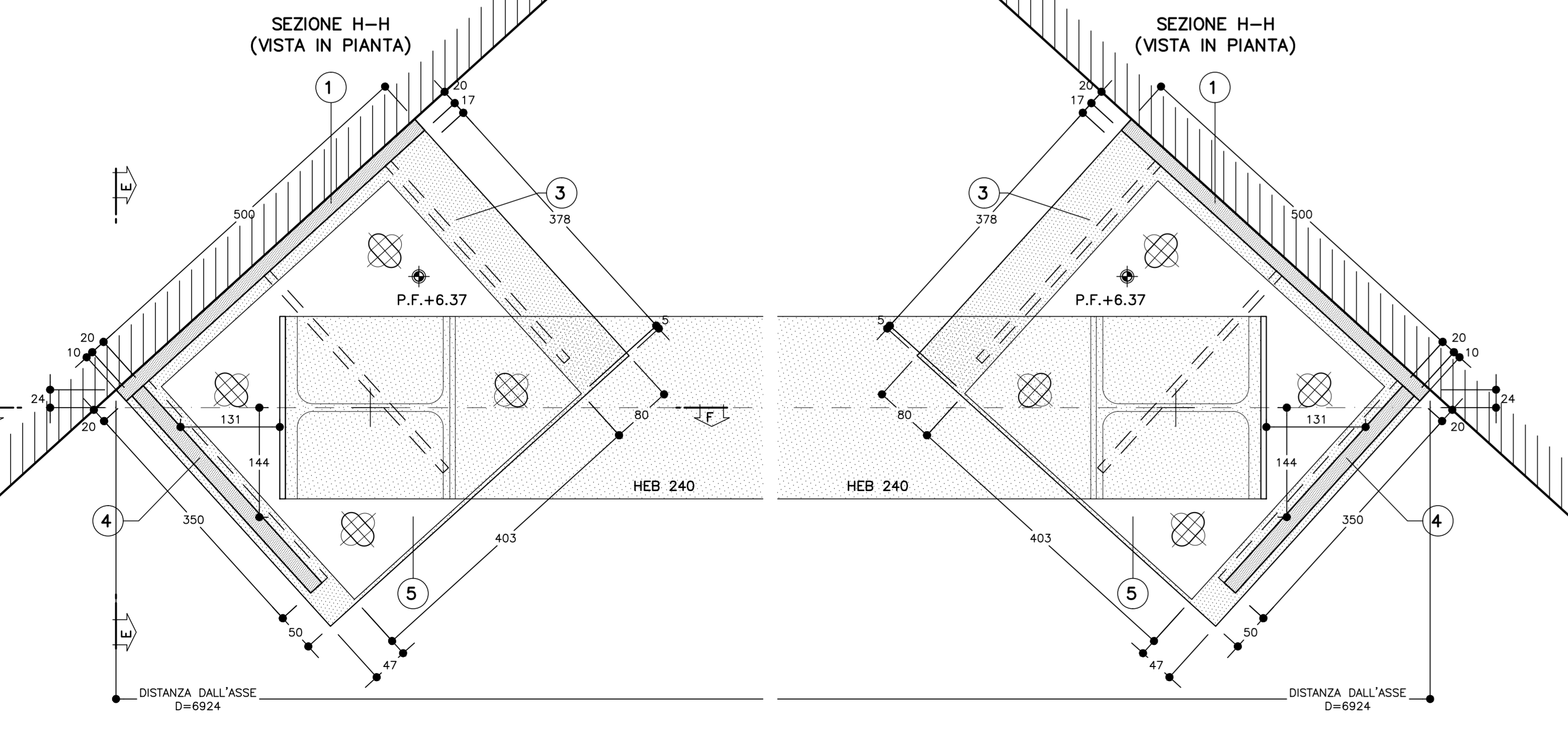
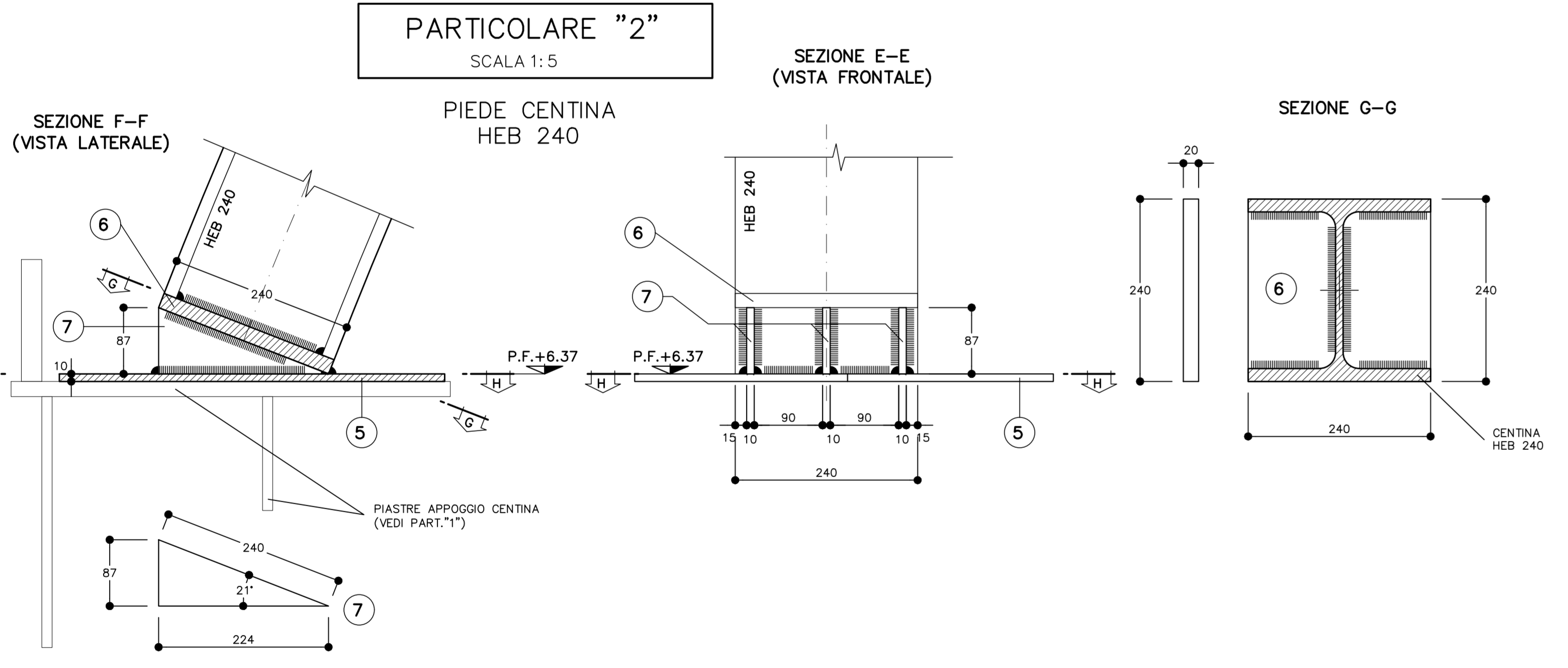
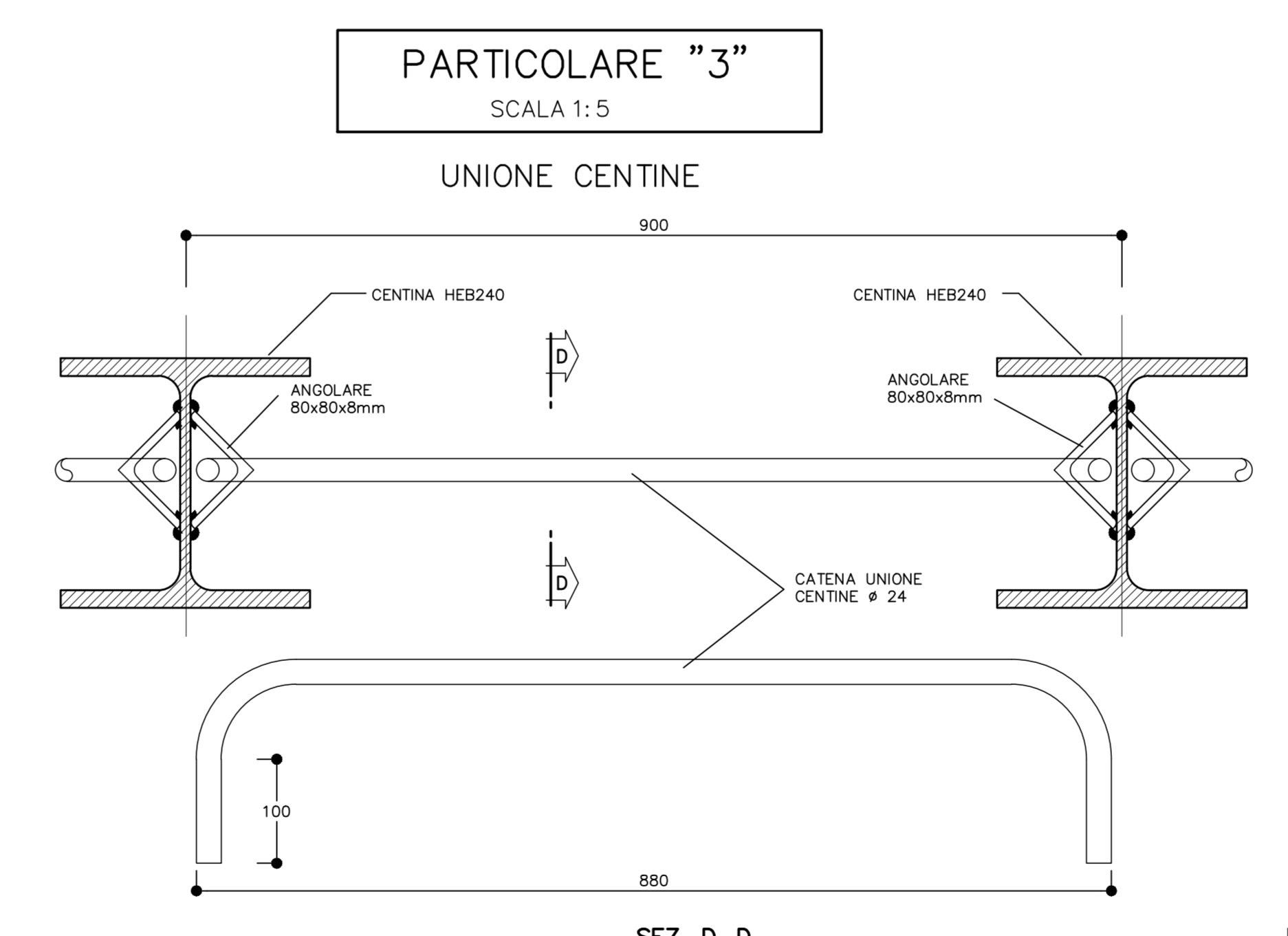
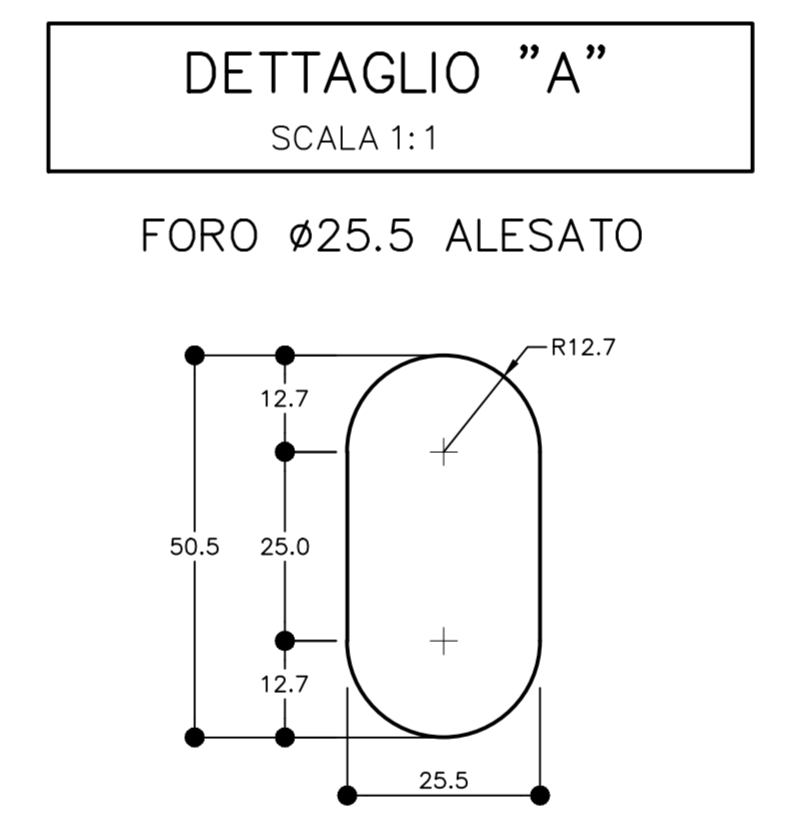
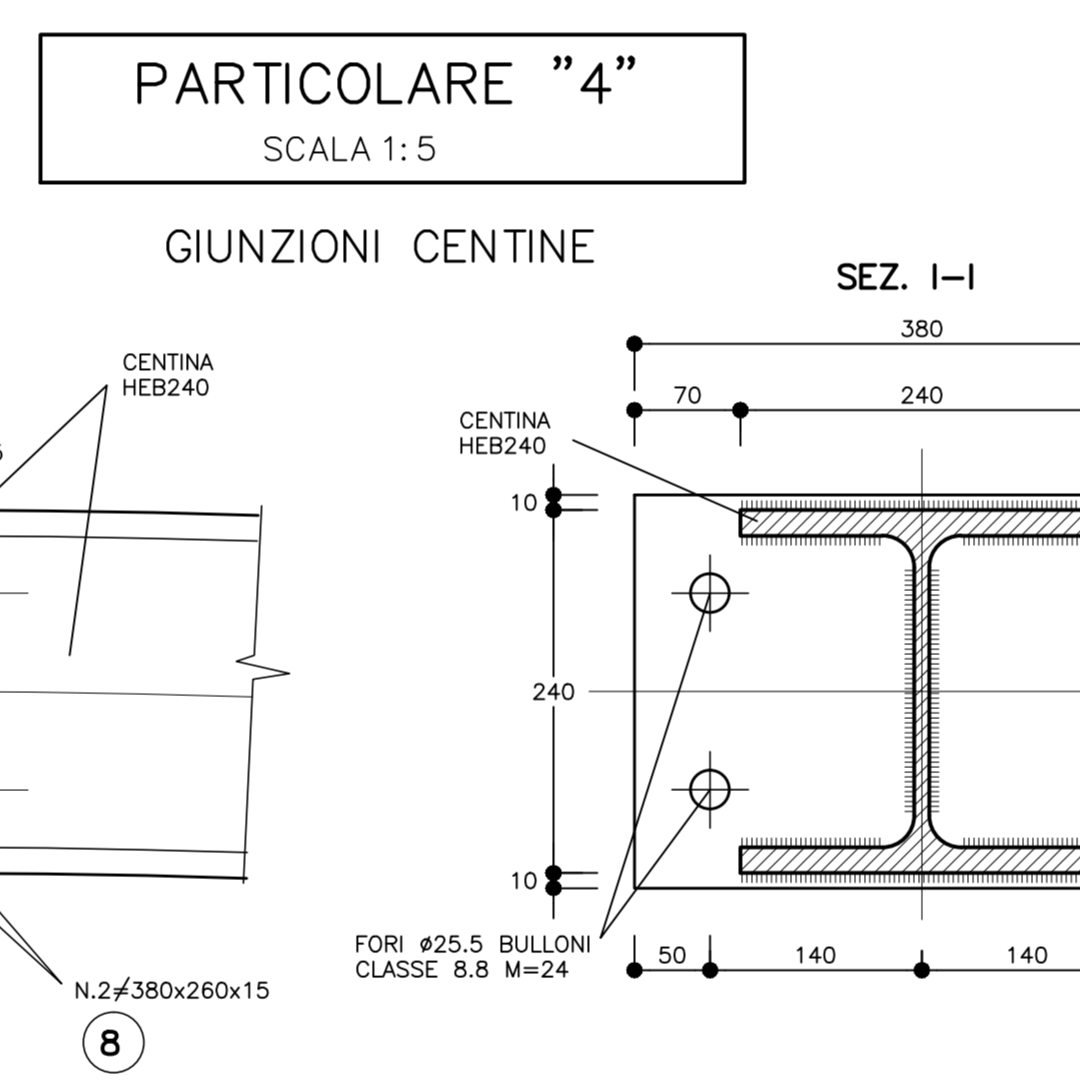
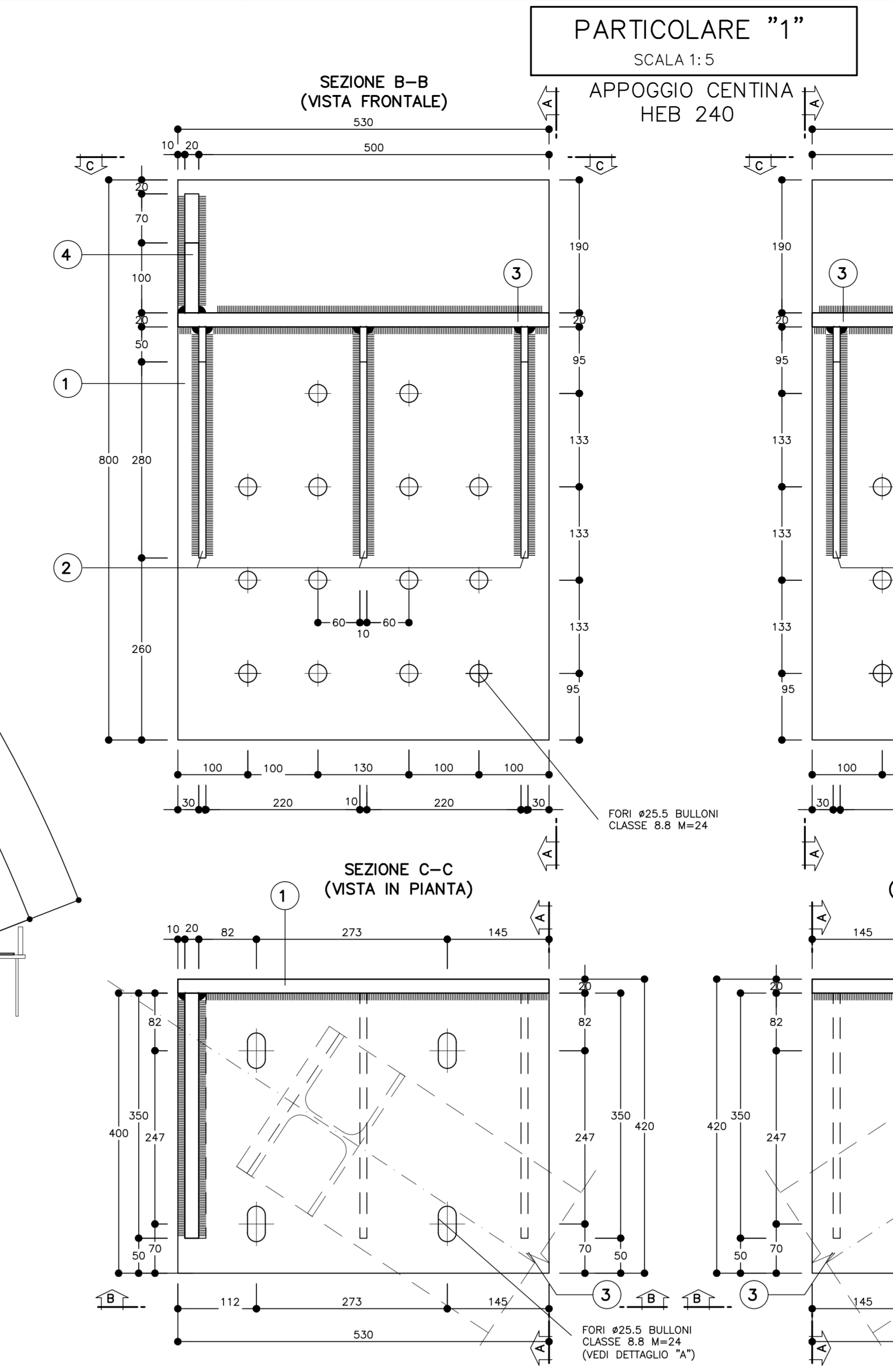


TABELLA PIASTRE (*)	
1	n°1+1 VEDI ESPLOSO Sp=20
2	n°3+3 VEDI ESPLOSO Sp=10
3	n°1+1 VEDI ESPLOSO Sp=20
4	n°1+1 VEDI ESPLOSO Sp=20
5	n°1+1 VEDI ESPLOSO Sp=10
6	n°1+1 VEDI ESPLOSO Sp=20
7	n°3+3 VEDI ESPLOSO Sp=10
8	n°2+2 VEDI ESPLOSO Sp=15

NOTE

- LE MISURE E GLI SVILUPPI DELLE CENTINE SONO CALCOLATI RISPETTO AL LORO ASSO, AL NETTO DELLE PIASTRE.
- LE MISURE SONO ESPRESSE IN MILLIMETRI.
- PER LE TOLLERANZE DI COSTRUZIONE VEDI RELAZIONE TECNICA.
- EVENTUALI DIFFERENZE TRA LE MISURE TOTALI E LE SOMMATORIE DELLE MISURE PARZIALI SONO DEDITE ADI ARROTONDAMENTI AUTOMATICI DI AUTOCAD.

LEGENDA

P.C. = PIANO DEI CENTRI
P.F. = PIANO DEL FERRO

COMMITTENTE:

ALTA SORVEGLIANZA:

GENERAL CONTRACTOR:

INFRASTRUTTURE FERROVIARIE STRATEGICHE DEFINITE DALLA LEGGE OBIETTIVO N.443/01
TRATTA A.V./A.C. TERZO VALICO DEI GIOVI
PROGETTO ESECUTIVO

Galleria Naturale di Valico Binario Dispari
Cameroni di Innesto Finestra Castagnola
Sezione 4D
Carpenteria centine Tav 5/5

GENERAL CONTRACTOR		DIRETTORE LAVORI		SCALA:	
Cociv		Ing. P. Marchetti		1:20 - 1:5	

PROGETTAZIONE		PROVERE		PROGR.		REV.
Commissa	03	Ente	CV	Operaz. Dir. P. N.	012	A
Rev.	Descrizione emissione	Stato	Data	Verificata	Data	Il Progettista
A00	Piano emissione		15/07/2013		15/07/2013	

IN STR.

Nome File: \\01104004\B\001\01104004\C\01\FB\HEB240\0000000000