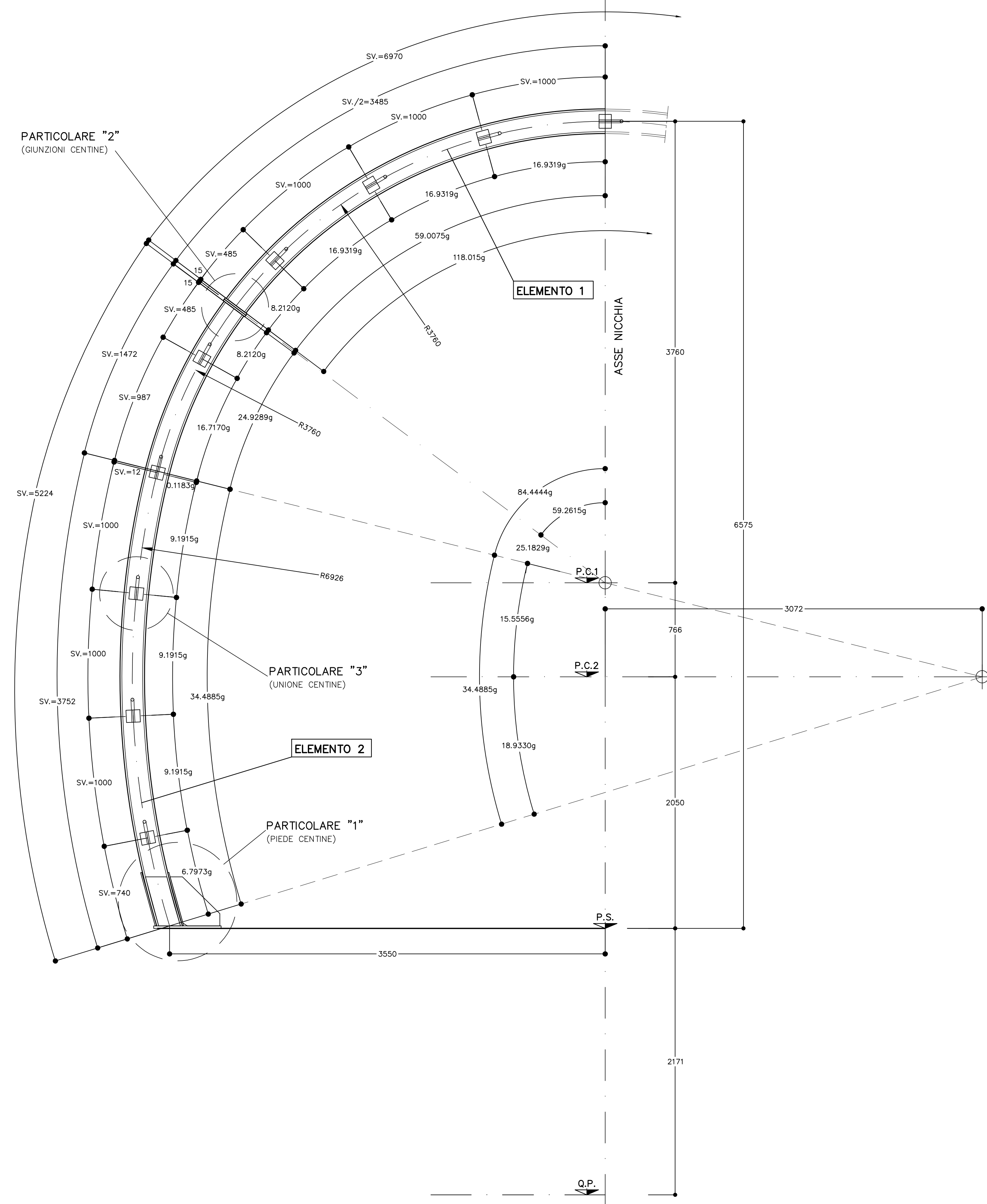


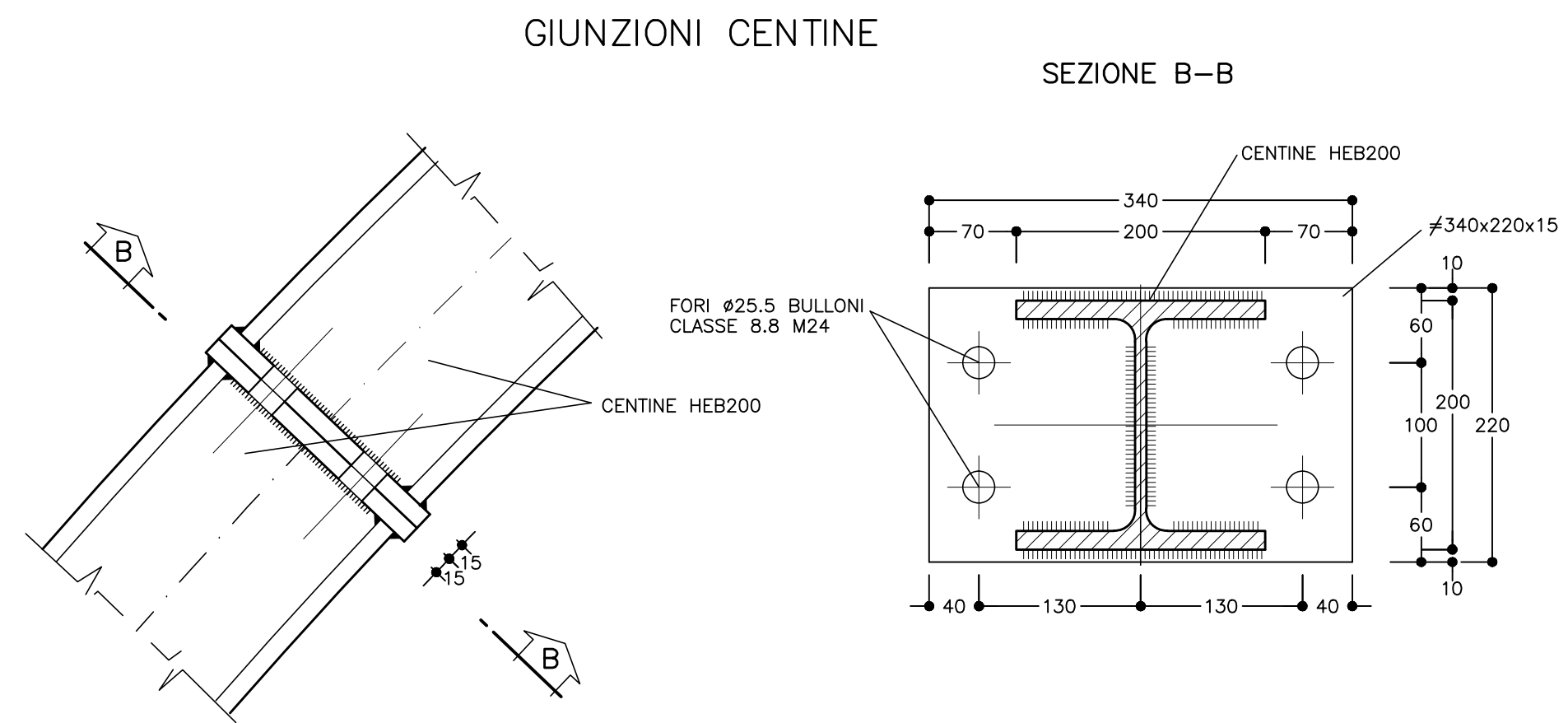
CARPENTERIA CENTINA
SCALA 1:20

HEB200/1000

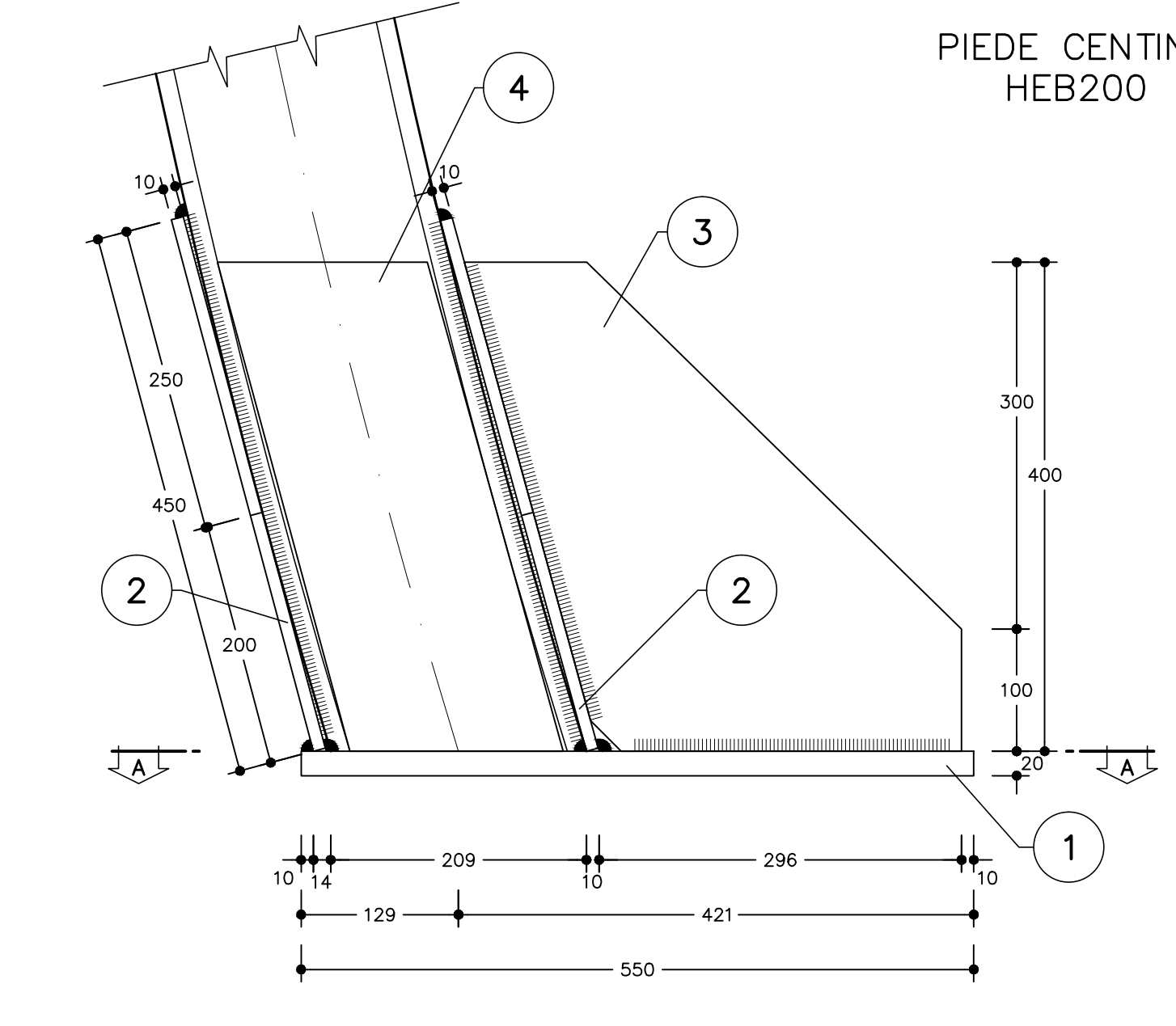


PARTICOLARE "2"
GIUNZIONI CENTINE
SCALA 1:5

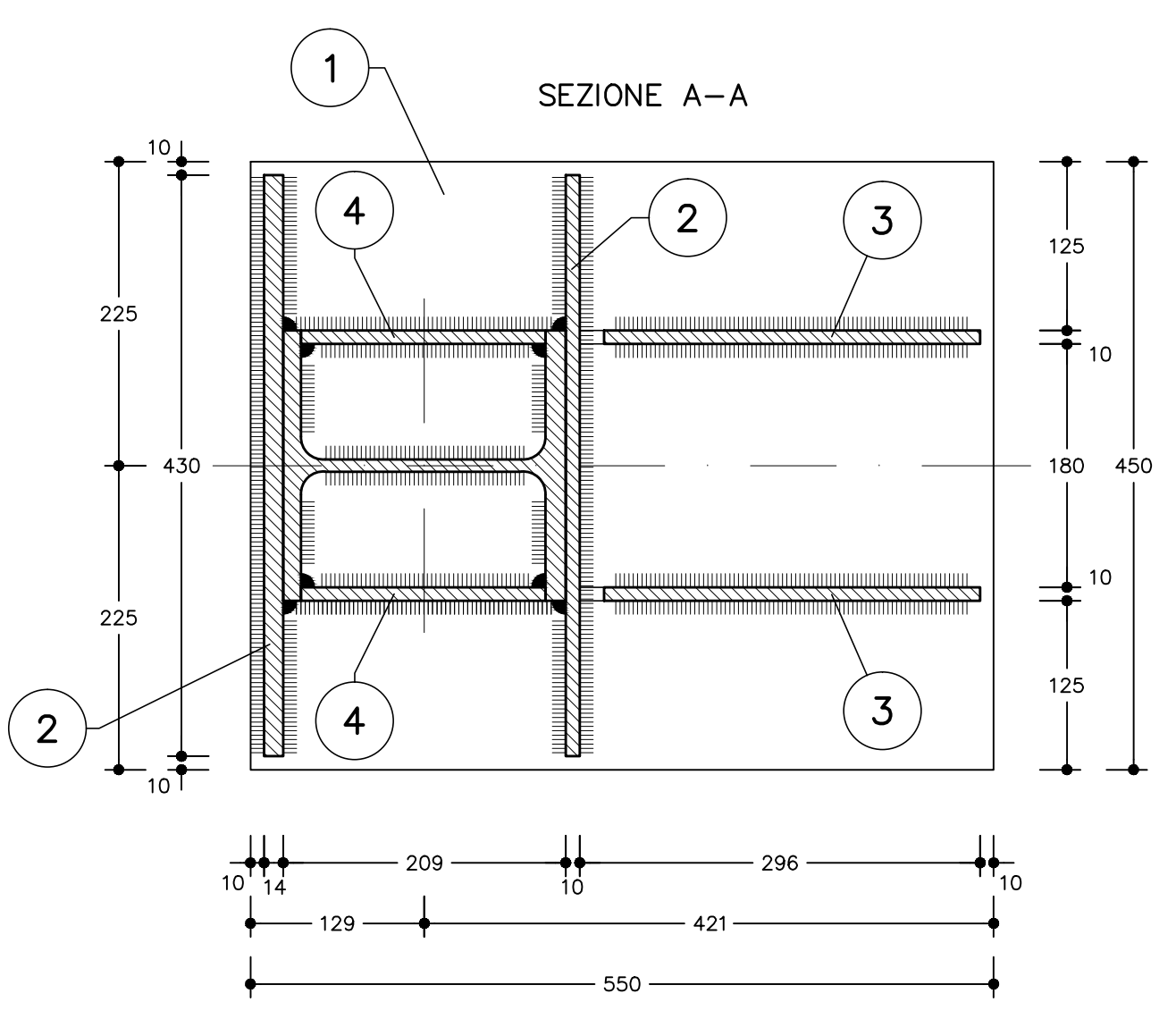
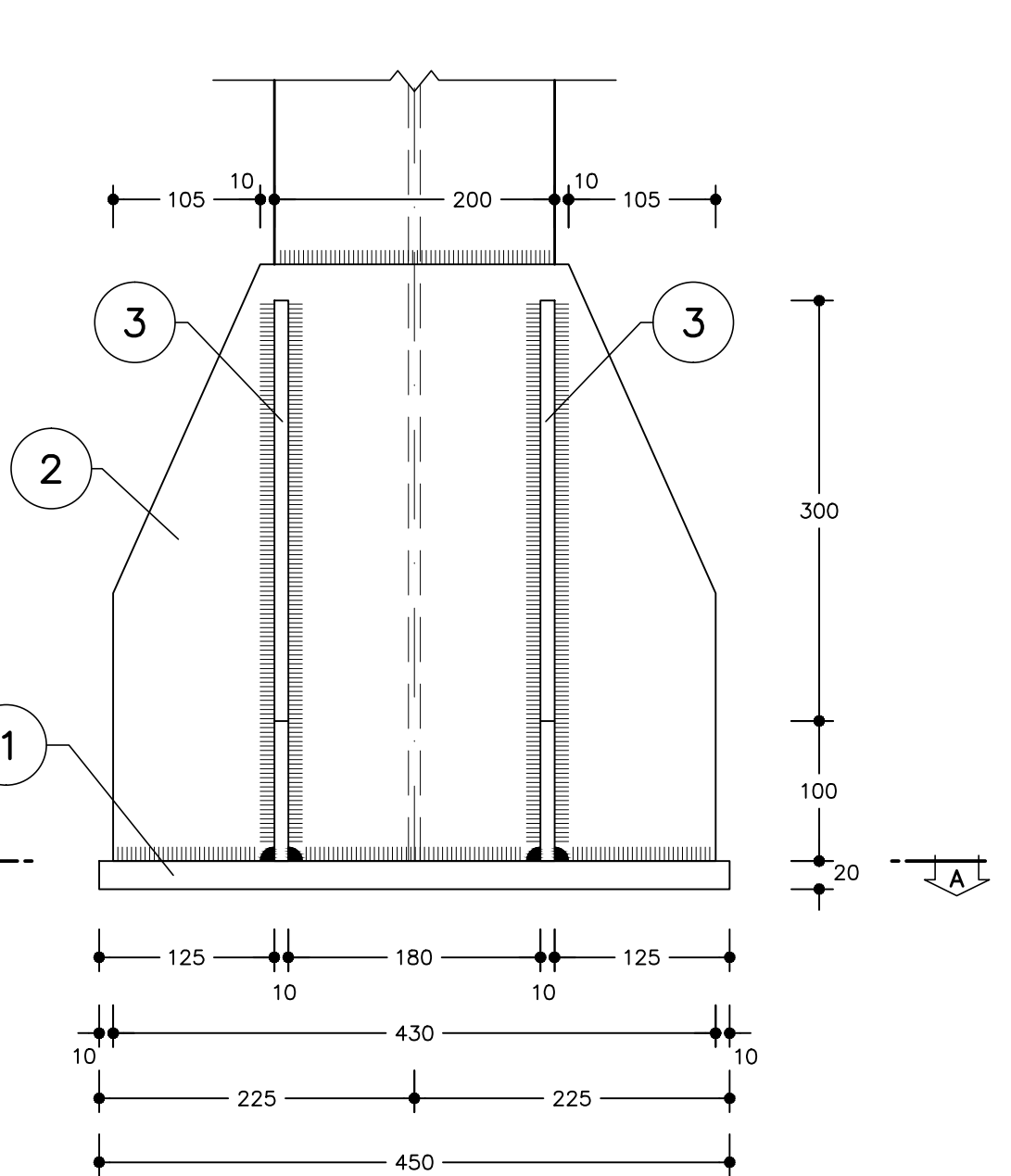
PARTICOLARE "2"
SCALA 1:5



PARTICOLARE "1"
SCALA 1:5



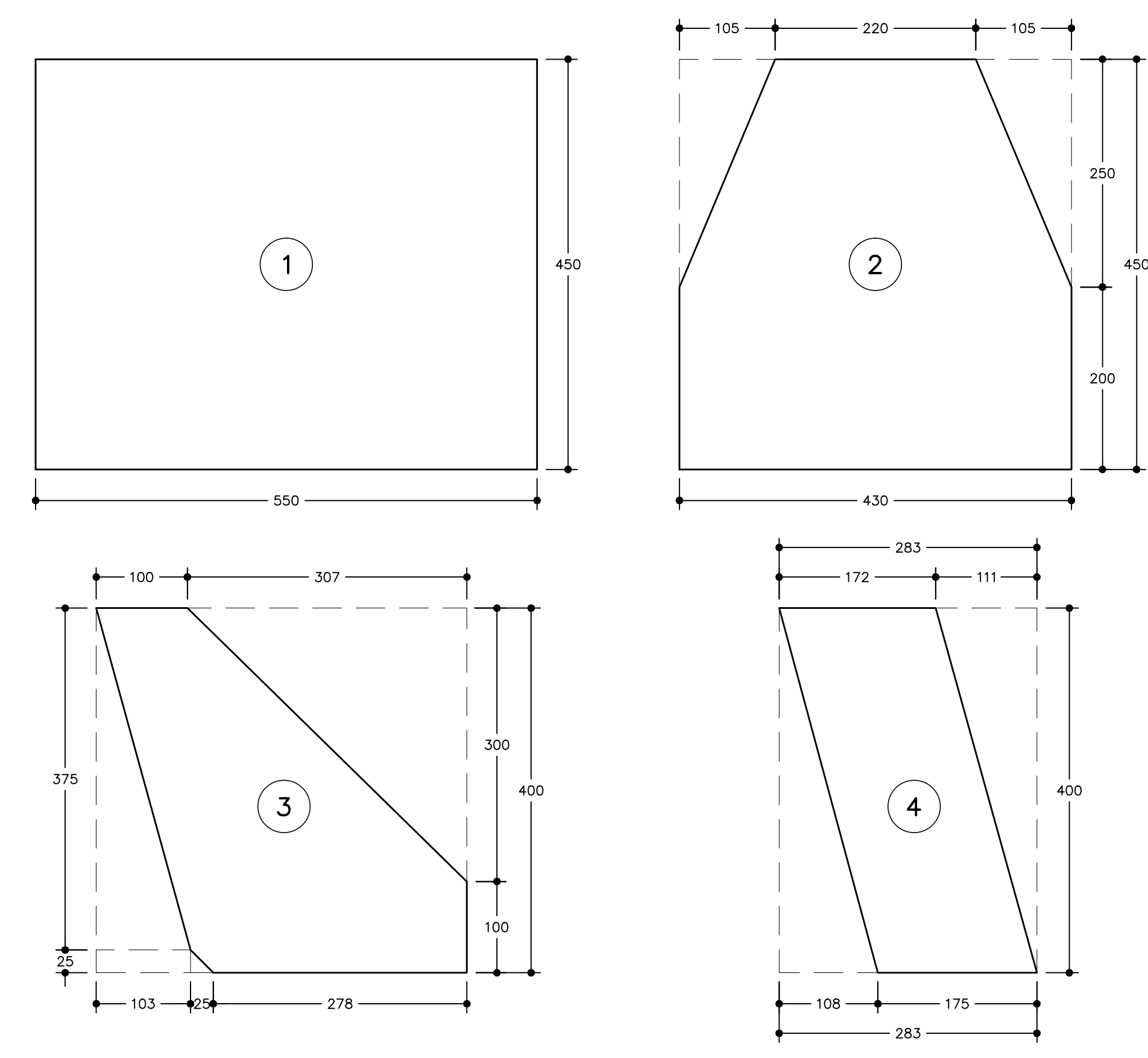
PARTICOLARE "1"
SCALA 1:5



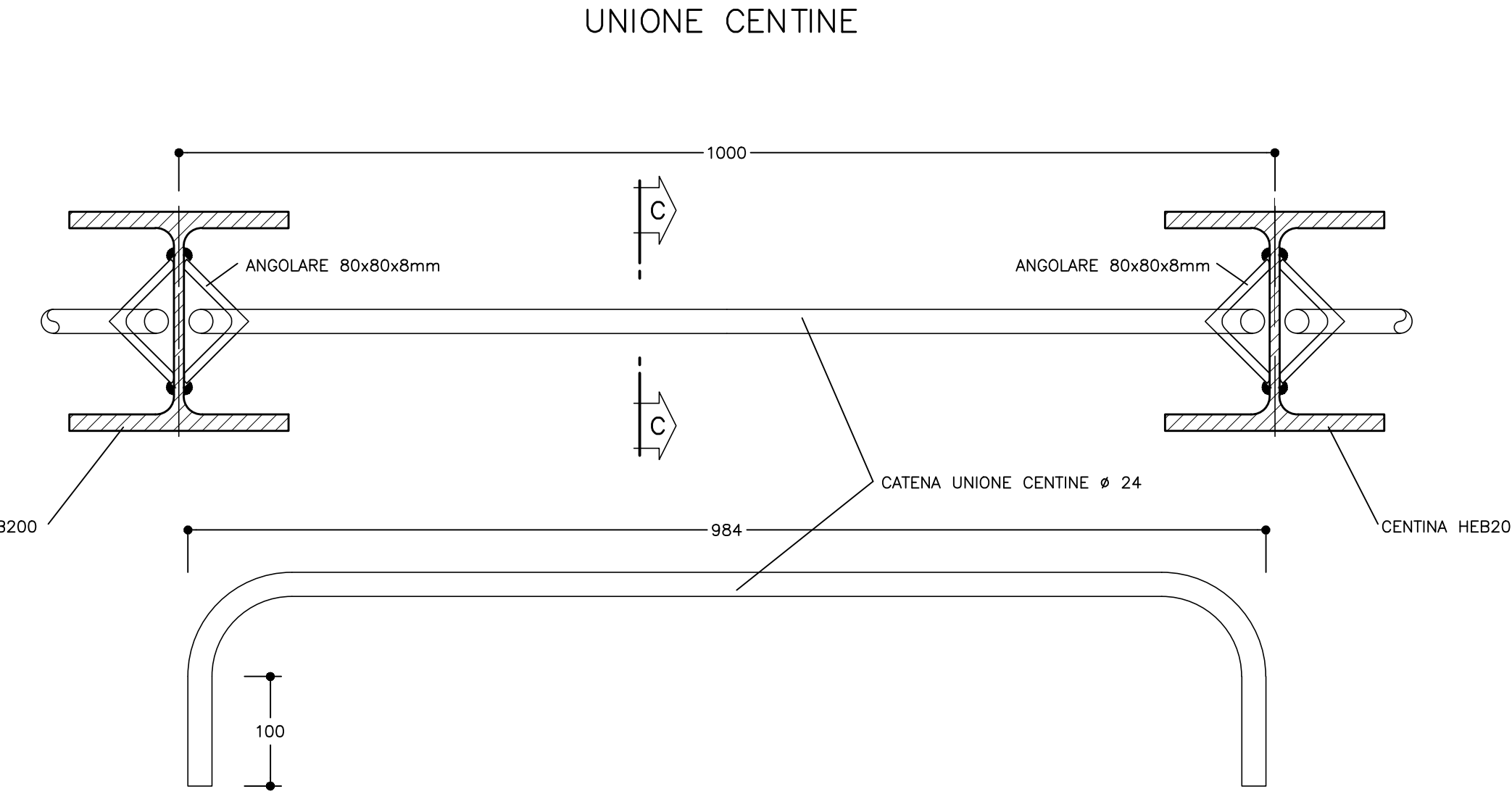
1	n°1+1	VEDI ESPLOSO	Sp=20
2	n°2+2	VEDI ESPLOSO	Sp=10
3	n°2+2	VEDI ESPLOSO	Sp=10
4	n°2+2	VEDI ESPLOSO	Sp=10

(*1) QUANTITA' RIFERITE ALLA CENTINA COMPLETA

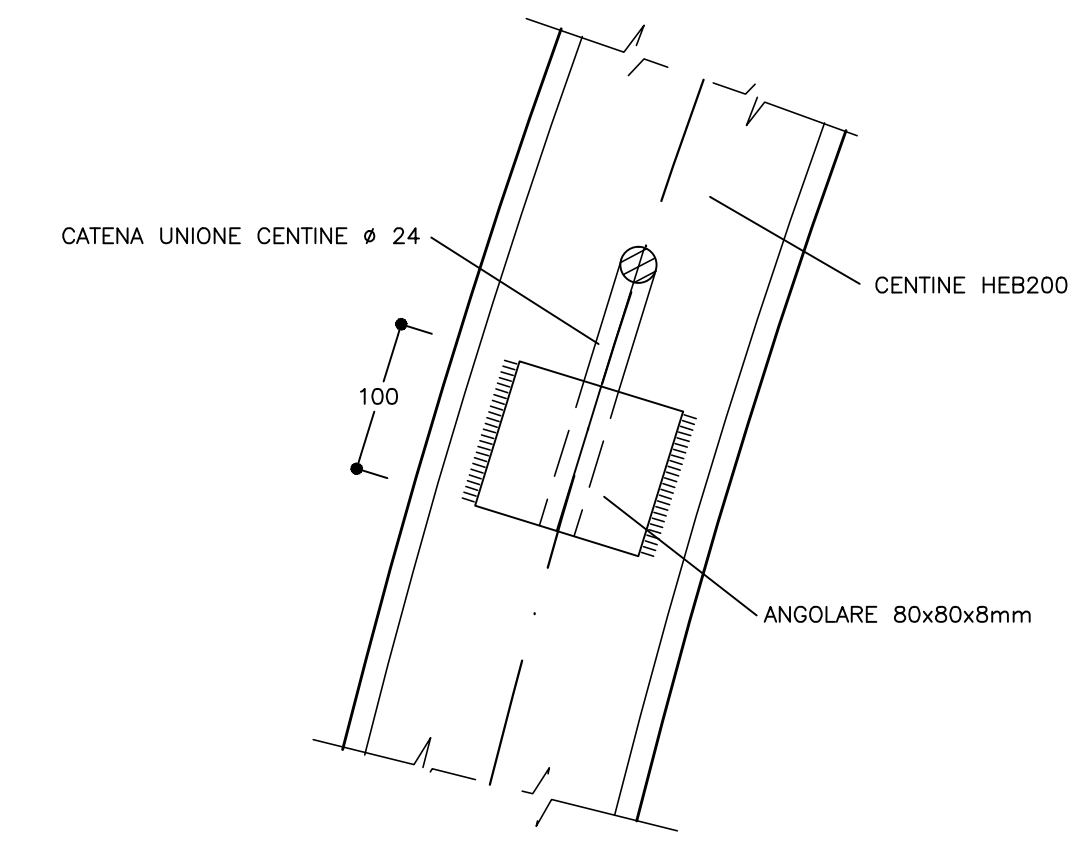
ESPLOSO PIASTRE
SCALA 1:5



PARTICOLARE "3"
SCALA 1:5



SEZIONE C-C



KEY-PLAN
SCALA 1:500

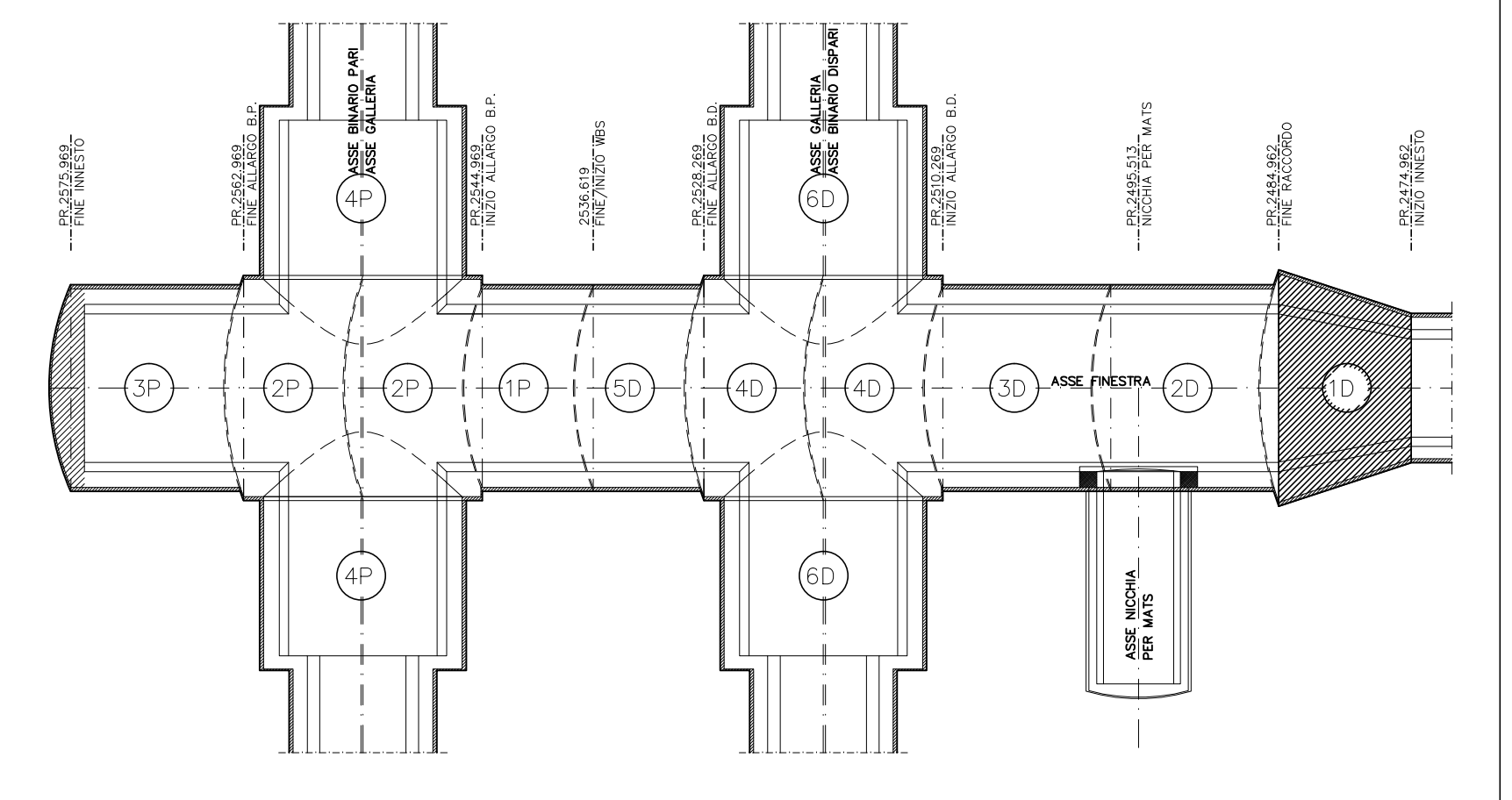


TABELLA MATERIALI	
ACCIAIO CENTINE/PROFILATI	S275 o superiore
ACCIAIO PIASTRE	S275 o superiore
ACCIAIO CATENE CENTINE	B450C
BULLONI PIASTRE UNIONE CENTINE	Classe 8.8
ACCIAIO FAZZOLETTI	S275 o superiore
SALDATURE	
TIPO	CORDONE D'ANGOLO A SINGOLA PASSATA
DIMENSIONI (SALVO DOVE DIVERSAMENTE INDICATO)	
STRUTTURE PRIMARIE	S1 > S2 Z = 0.7xS2
STRUTTURE SECONDARIE	S1 > S2 Z = 0.5xS2
PROFILI UNIONE CATENE	Z = 4.0 mm
NOTE:	
- PER TUTTO QUANTO NON INDICATO SI FACCIÀ RIFERIMENTO AL CAPITOLATO OPERE CIVILI	
- ELABORATO DI RIFERIMENTO: "OPERE DI LINEA-CARATTERISTICHE DEI MATERIALI E NOTE" (cod.IG51-00-E-CY-TT-00000-002)	
- PER TUTTI I DETTAGLI D'IMPERMEABILIZZAZIONE SI VEDA L'ELABORATO RELATIVO	
NOTE	
- LE MISURE E GLI SVILUPPI DELLE CENTINE SONO CALCOLATI RISPETTO AI LORO ASSI, AL NETTO DELLE PIASTRE.	
- LE MISURE SONO ESPRESSE IN MILLIMETRI	
- PER LE TOLLERANZE DI COSTRUZIONE VEDI RELAZIONE TECNICA	
- EVENTUALI DIFFERENZE TRA LE MISURE TOTALI E LE SOMMATORIE DELLE MISURE PARZIALI SONO DOVUTE AGLI ARROTONDAMENTI AUTOMATICI DI AUTOCAD	
LEGENDA	
P.C.	= PIANO DEI CENTRI
P.F.	= PIANO DEL FERRO
P.S.	= PIANO DI SCAVO

COMMITTENTE: **RFI** RETE FERROVIARIA ITALIANA GRUPPO FERROVIE DELLO STATO ITALIANE

ALTA SORVEGLIANZA: **ITALFERR** GRUPPO FERROVIE DELLO STATO ITALIANE

GENERAL CONTRACTOR: **COCIV** Consorzio Costruzioni Integrati Valico

INFRASTRUTTURE FERROVIARIE STRATEGICHE DEFINITE DALLA LEGGE OBIETTIVO N.443/01

TRATTA A.V./A.C. TERZO VALICO DEI GIOVI PROGETTO ESECUTIVO

Galleria Naturale di Valico Binario Dispari
Camere di Innesco Finestra Castagnola
Nicchia per MATS
Carpenteria centina

GENERAL CONTRACTOR	DIRETTORE LAVORI	SCALA:
Consorzio Cociv Ing. P. M. Marzocchi		1:20 - 1:5

COMMESSA	LOTTO	FASE	ENTE	TIPO DOC.	OPERADISCIPLINA	PROGR.	REV.
IG51	03	E	CV	BZ	GN15LX	013	A

Rev.	Descrizione emissione	Redatto	Data	Verificato	Data	Progettista	Data	IL PROGETTISTA
001	Prima emissione	ROCKSOL	15/07/2013	ROCKSOL	15/07/2013	A. Paternò	19/07/2013	COCIV

Nome File: 001-001-EV-02-0015LX-013-000
CUP: F18H2000000008