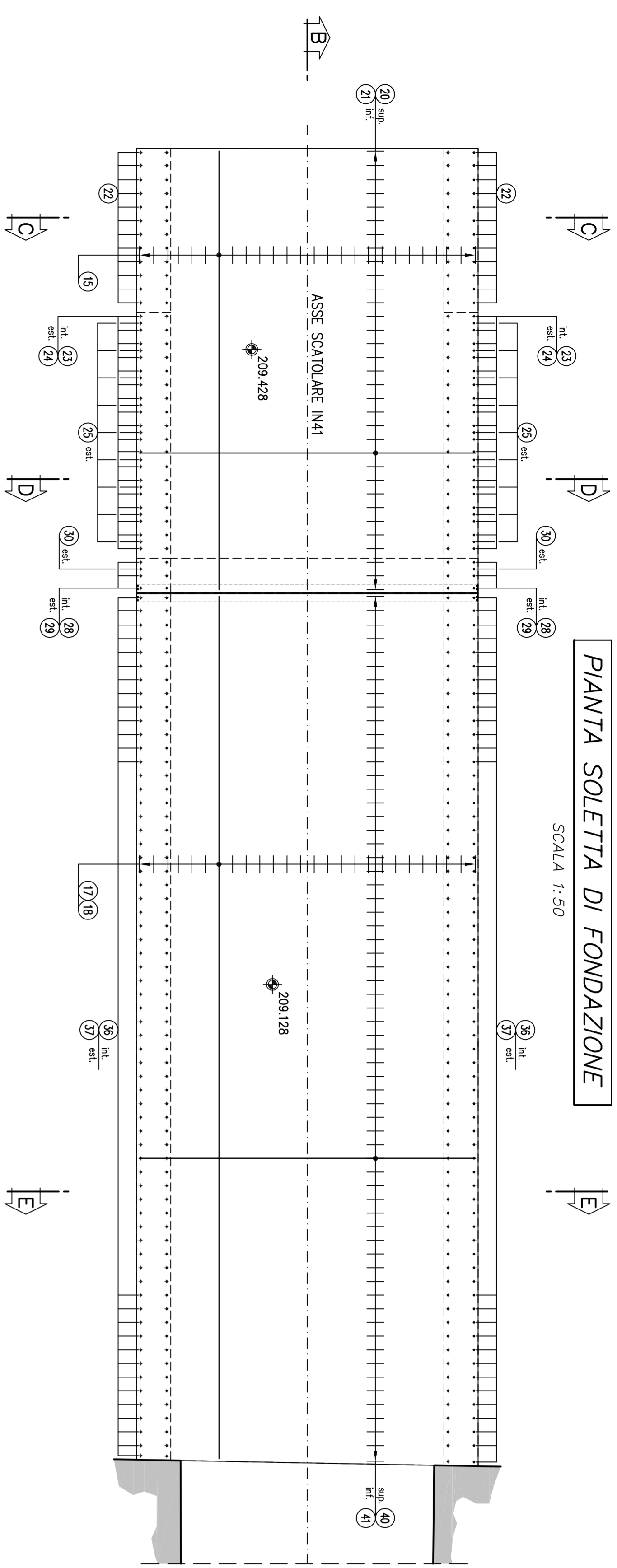


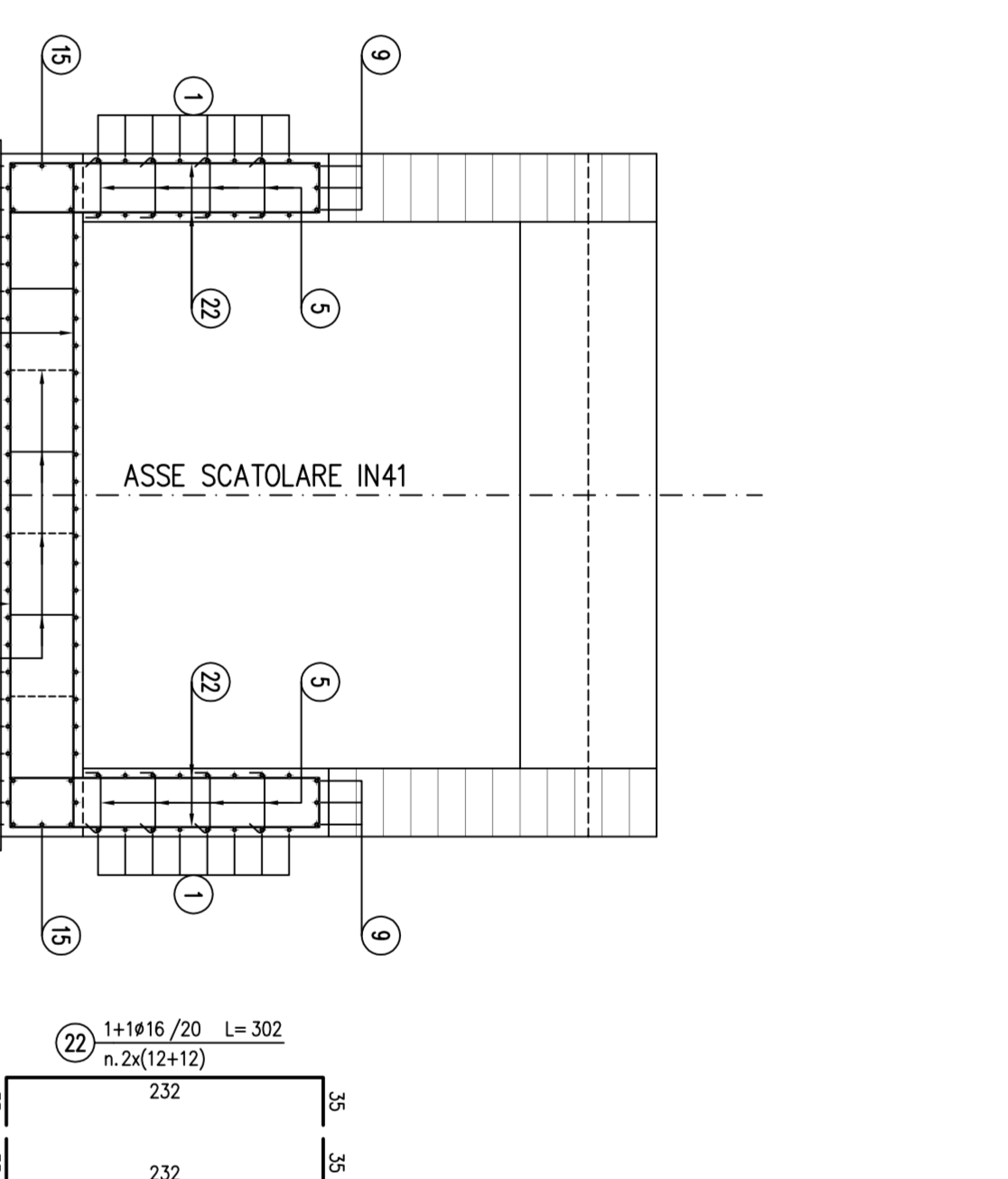
PIANTA SOLETTA DI FONDAZIONE

SCALA 1:50



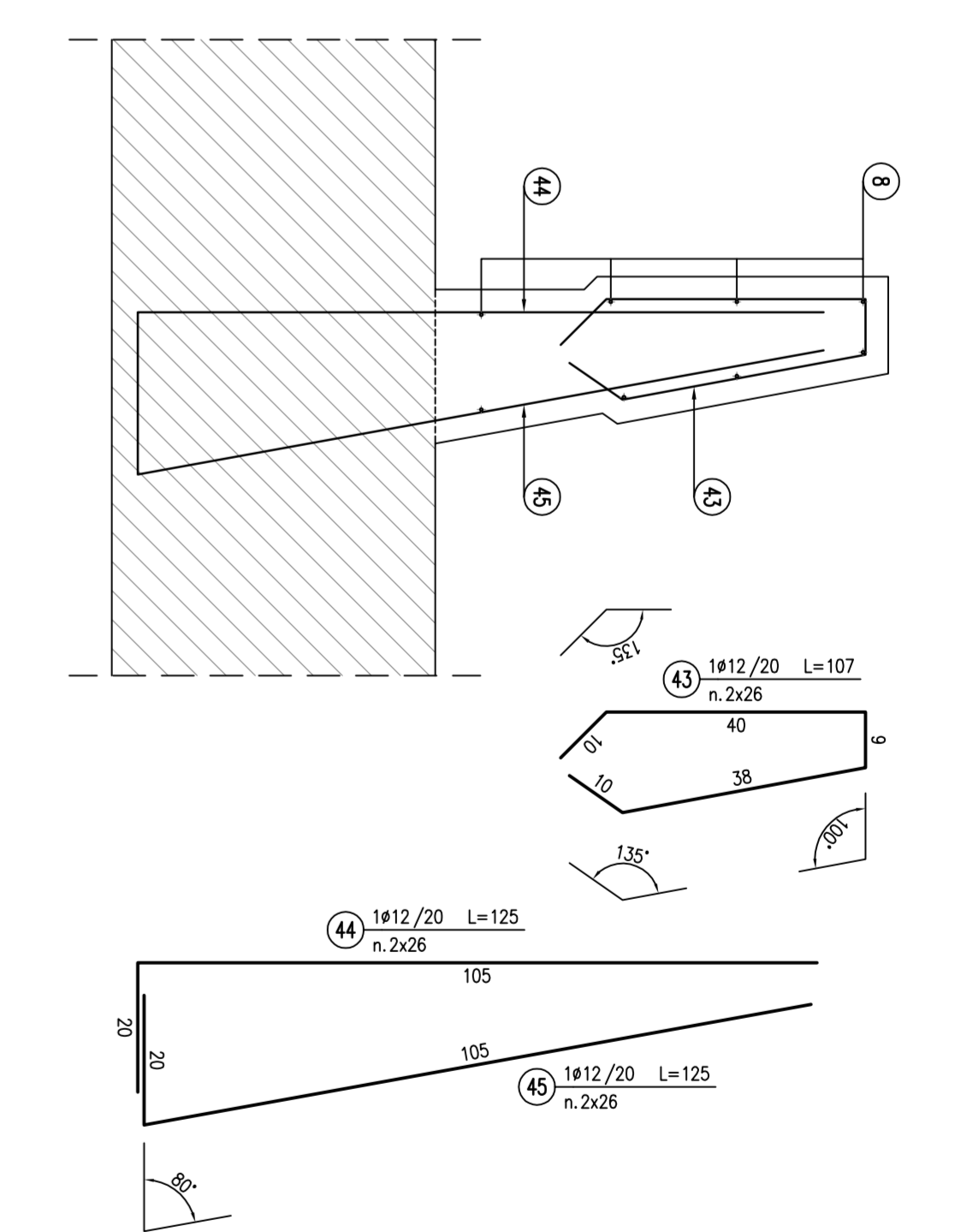
SEZIONE TRASVERSALE C-C

SCALA 1:50



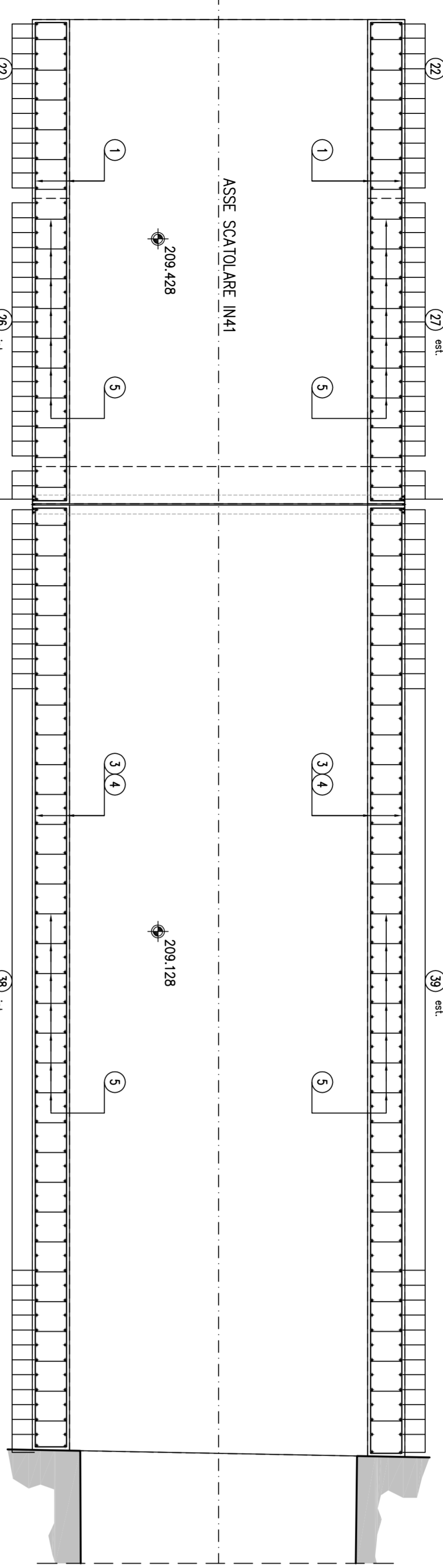
PARTICOLARE "1"

SCALA 1:10



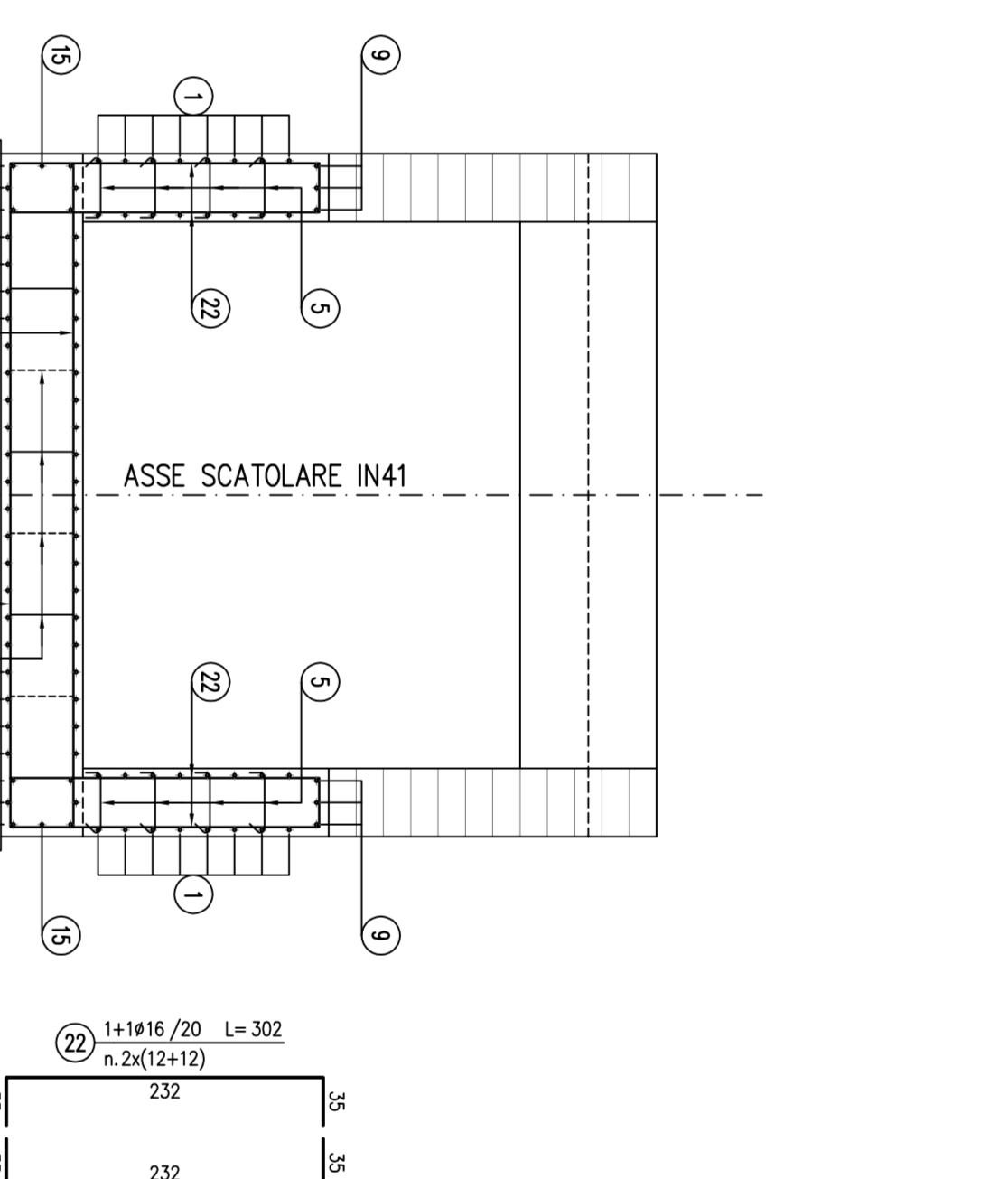
SEZIONE ORIZZONTALE A-A

SCALA 1:50



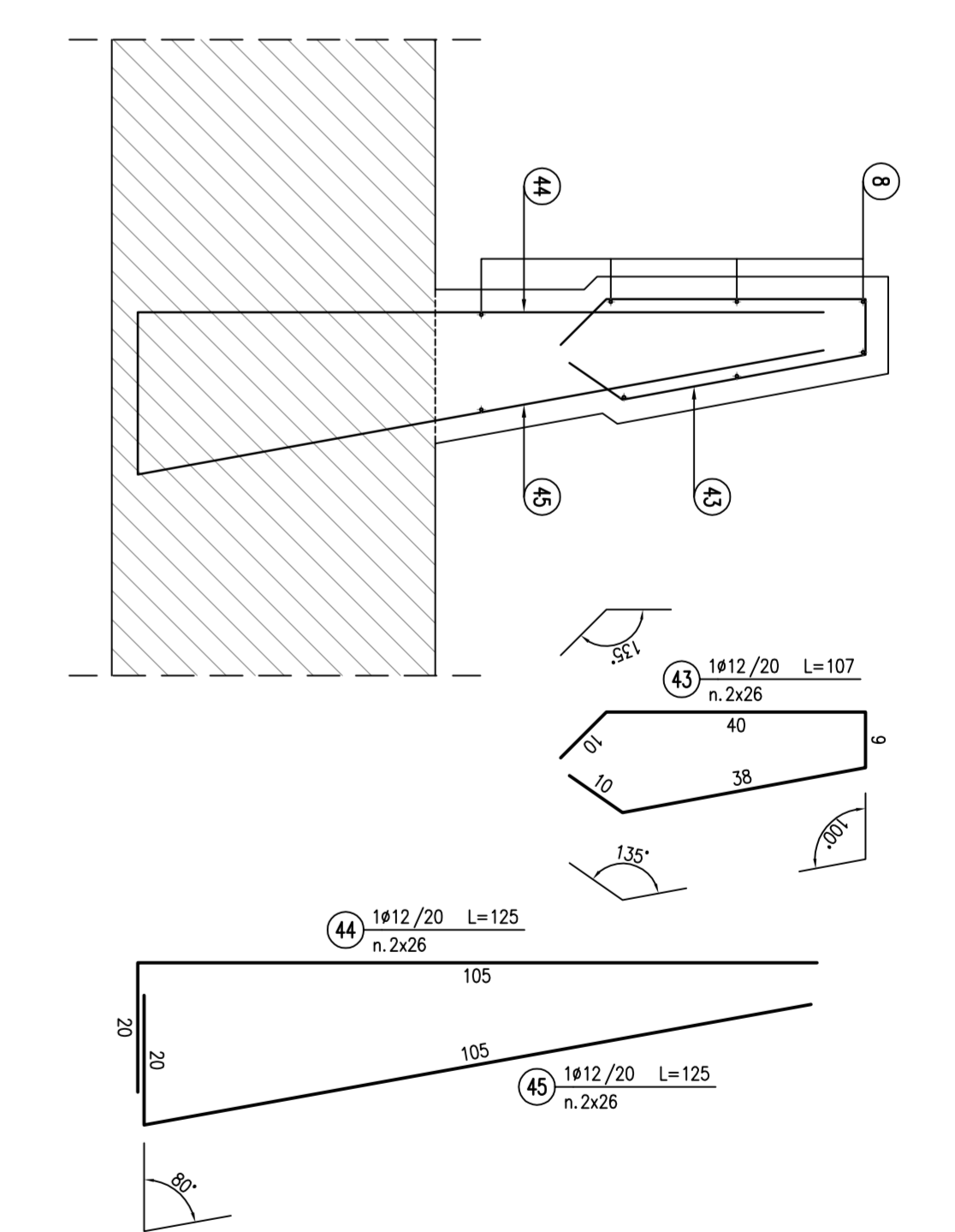
SEZIONE TRASVERSALE D-D

SCALA 1:50



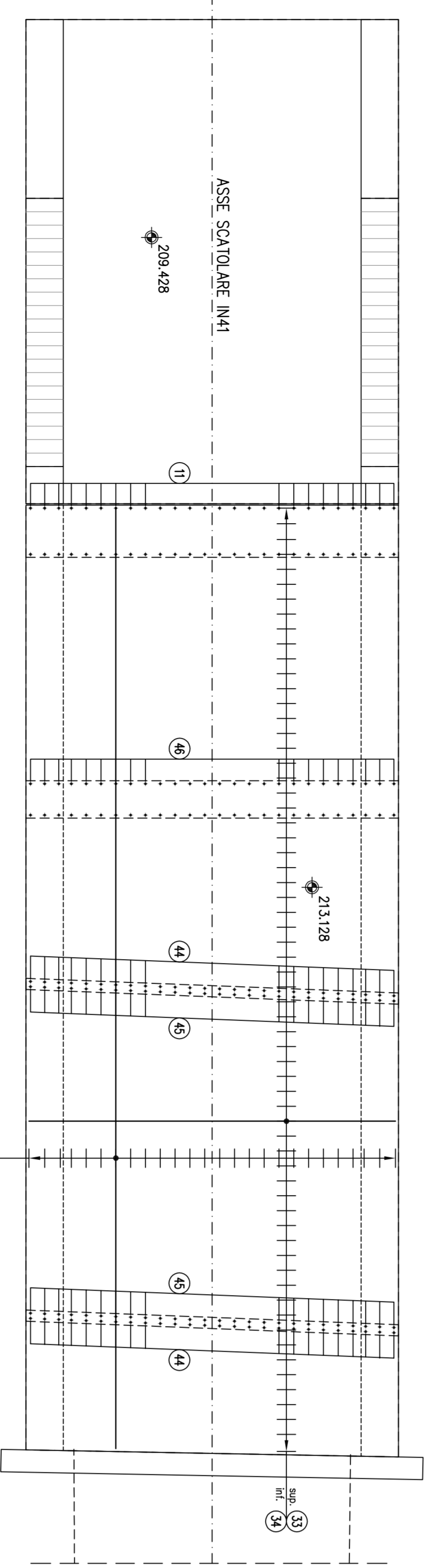
PARTICOLARE "2"

SCALA 1:10



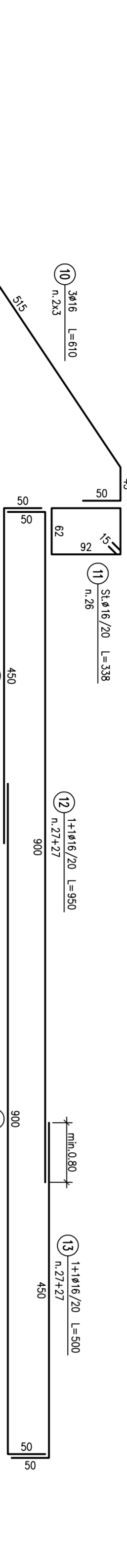
PIANTA SOLETTA DI COPERTURA

SCALA 1:50



SEZIONE LONGITUDINALE B-B

SCALA 1:50



SEZIONE TRASVERSALE E-E

SCALA 1:50

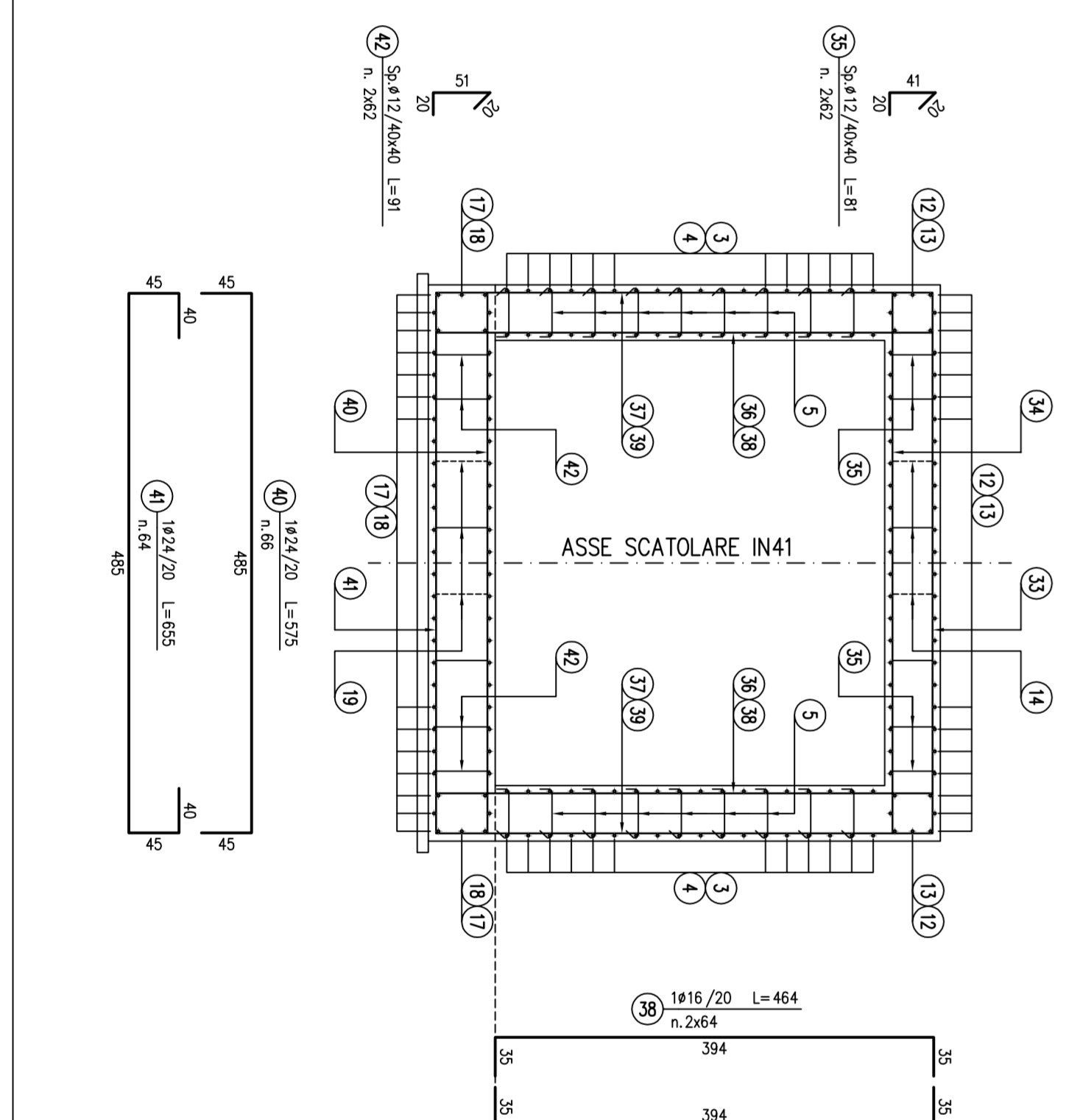
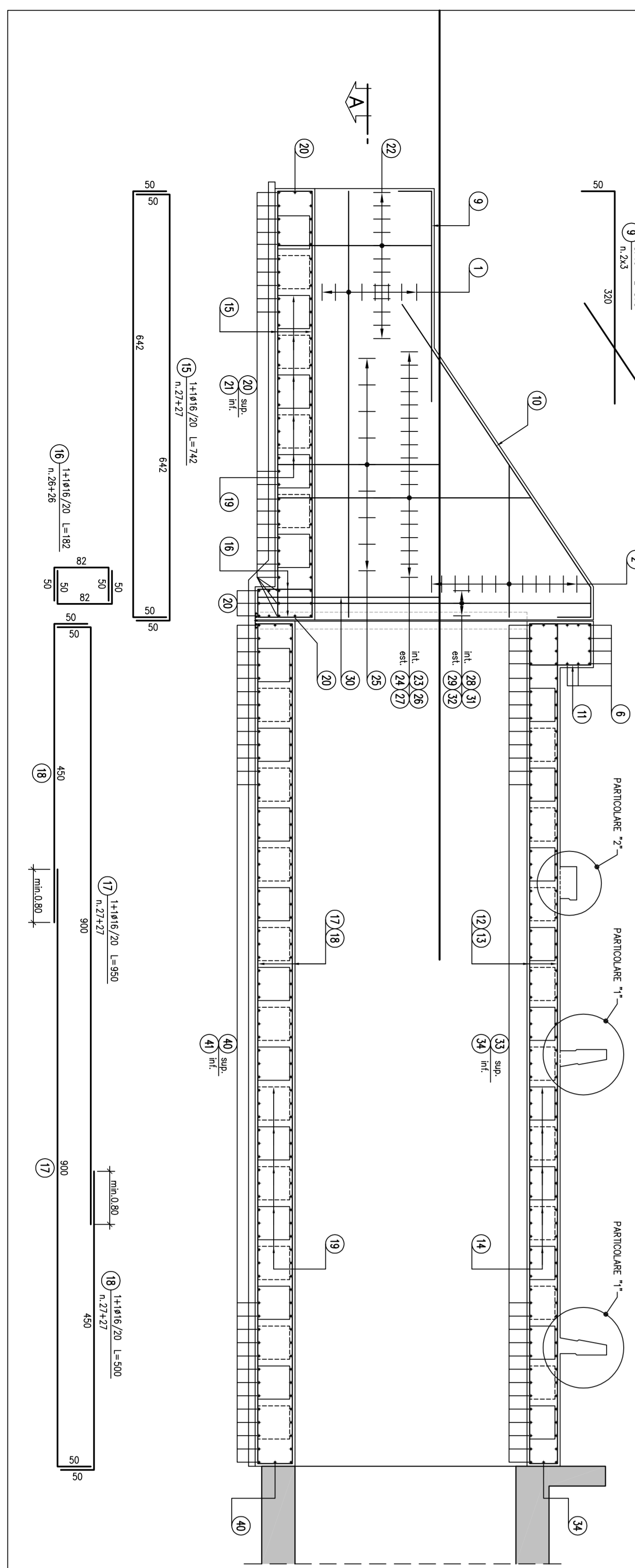
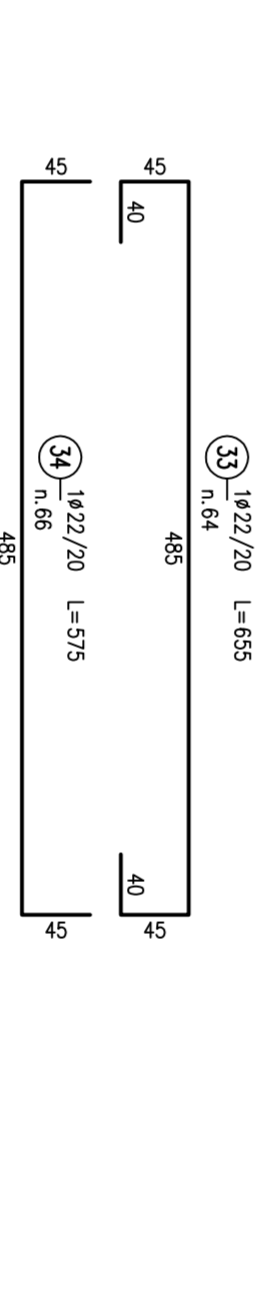


TABELLA FERRE

POS.	N.	DIAM.	LUNGHEZZA (m)	RAI	LUNGHEZZA (m)	PERSONA
1	33	16	11,0	1,578	14,880	2,273
2	48	16	3,10	1,578	4,908	0,735
3	12	16	4,75	1,578	7,485	1,123
4	72	16	4,75	1,578	7,485	1,123
5	760	12	8,1	0,888	61,800	9,270
6	12	12	5,70	0,888	4,260	0,639
7	12	12	4,80	0,617	7,440	1,116
8	16	16	3,70	1,578	2,220	0,333
9	16	16	3,70	1,578	2,220	0,333
10	11	20	3,58	1,578	81,888	12,283
11	20	20	2,52	2,466	21,528	3,229
12	54	16	9,00	1,578	51,500	7,725
13	54	16	9,00	1,578	51,500	7,725
14	60	20	2,52	2,466	21,528	3,229
15	54	16	7,42	1,578	40,988	6,147
16	52	16	1,85	1,578	2,760	0,414
17	52	16	1,85	1,578	2,760	0,414
18	54	16	2,48	1,578	27,000	4,050
19	54	16	2,48	1,578	27,000	4,050
20	28	16	2,00	3,551	14,600	2,190
21	28	16	2,00	3,551	14,600	2,190
22	31	16	4,88	1,578	28,116	4,217
23	6	24	4,88	3,551	28,116	4,217
24	6	24	4,88	3,551	28,116	4,217
25	88	22	5,51	2,884	21,660	3,249
26	88	22	5,51	2,884	21,660	3,249
27	124	12	8,1	0,888	10,044	1,507
28	124	12	8,1	0,888	10,044	1,507
29	128	16	4,44	1,578	59,932	8,989
30	128	16	4,44	1,578	59,932	8,989
31	128	16	4,44	1,578	59,932	8,989
32	128	16	4,44	1,578	59,932	8,989
33	68	22	6,51	2,884	21,660	3,249
34	68	22	6,51	2,884	21,660	3,249
35	124	12	8,1	0,888	10,044	1,507
36	124	12	8,1	0,888	10,044	1,507
37	128	16	4,44	1,578	59,932	8,989
38	128	16	4,44	1,578	59,932	8,989
39	128	16	4,44	1,578	59,932	8,989
40	128	16	4,44	1,578	59,932	8,989
41	64	24	6,51	2,884	21,660	3,249
42	124	12	8,1	0,888	11,284	1,692
43	52	12	1,51	0,888	6,500	0,975
44	52	12	1,51	0,888	6,500	0,975
45	52	12	1,51	0,888	6,500	0,975
46	52	12	1,51	0,888	6,500	0,975
47	20	12	2,48	0,888	6,296	0,944
48	20	12	2,48	0,888	6,296	0,944
PESO TOTALE						2814,6

NOTE:
- Per la tabella materiali si è riferimento all'elaborato (03)-00-L-11-0030-00-002.

LEGENDA

Q.S.	Quota scarramento
P.F.	Quota del ferro
Q.F.	Quota falda
Q.F.C.	Quota falda di cantiere

COMITENTE: **SRP** GRUPPO FERROVIARIO ITALIANO

ALTA SPORTELLANZA

GENERAL CONTRACTOR: **COVY**

INFRASTRUTTURE FERROVIARIE STRATEGICHE DEFINITE DALLA LEGGE OBBLIGATIVO N.443/01 TRATTA A.V.A.C. TERZO VALICO DEI GIOVI PROGETTO ESECUTIVO

Interferenze principali: stradali ed idrauliche
Tomb. Scat. 4,00 x 3,50m a Pk. 1+803 su racc. lec. Novi Arnibuna

GENERAL CONTRACTOR: **COVY**

CONTRATTORE: **COVY**

PROGETTISTI: **COVY**

REDAZIONE: **COVY**

VERIFICA: **COVY**

DATA: 27/08/2013

SCALE: 1:50