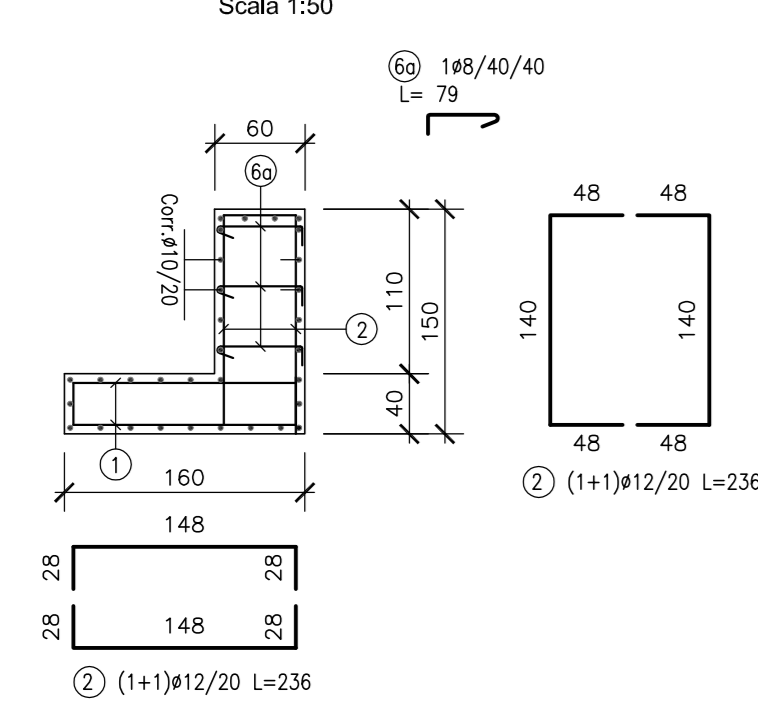
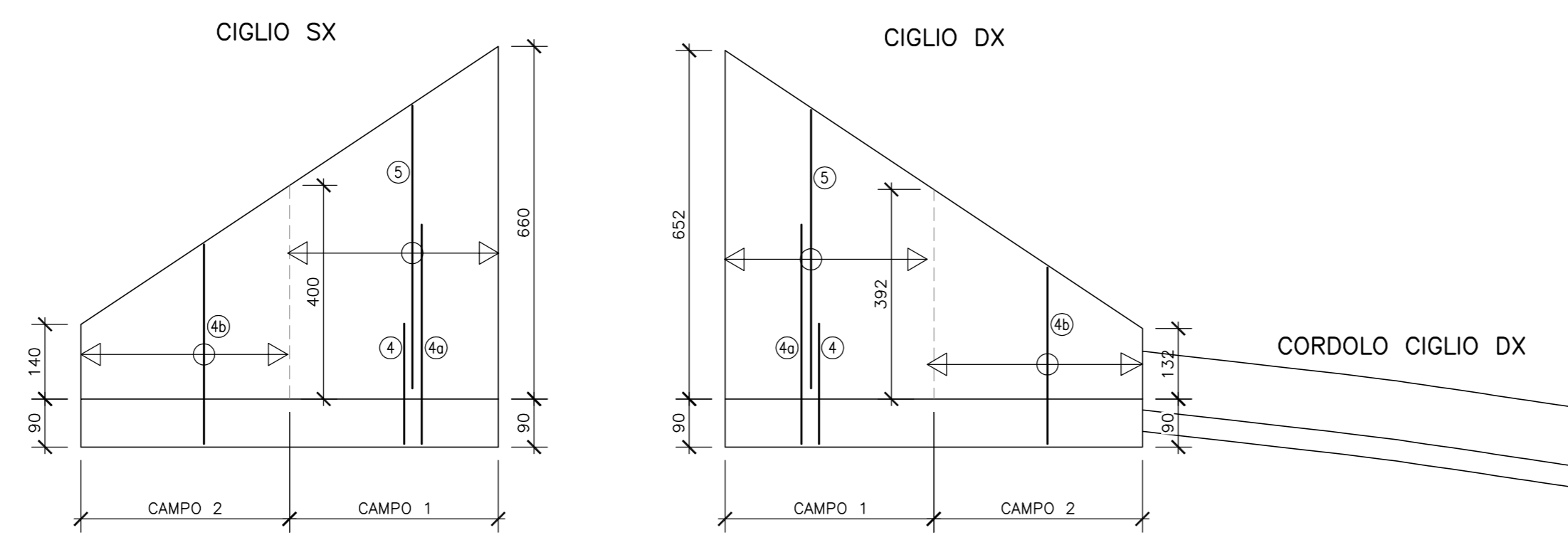


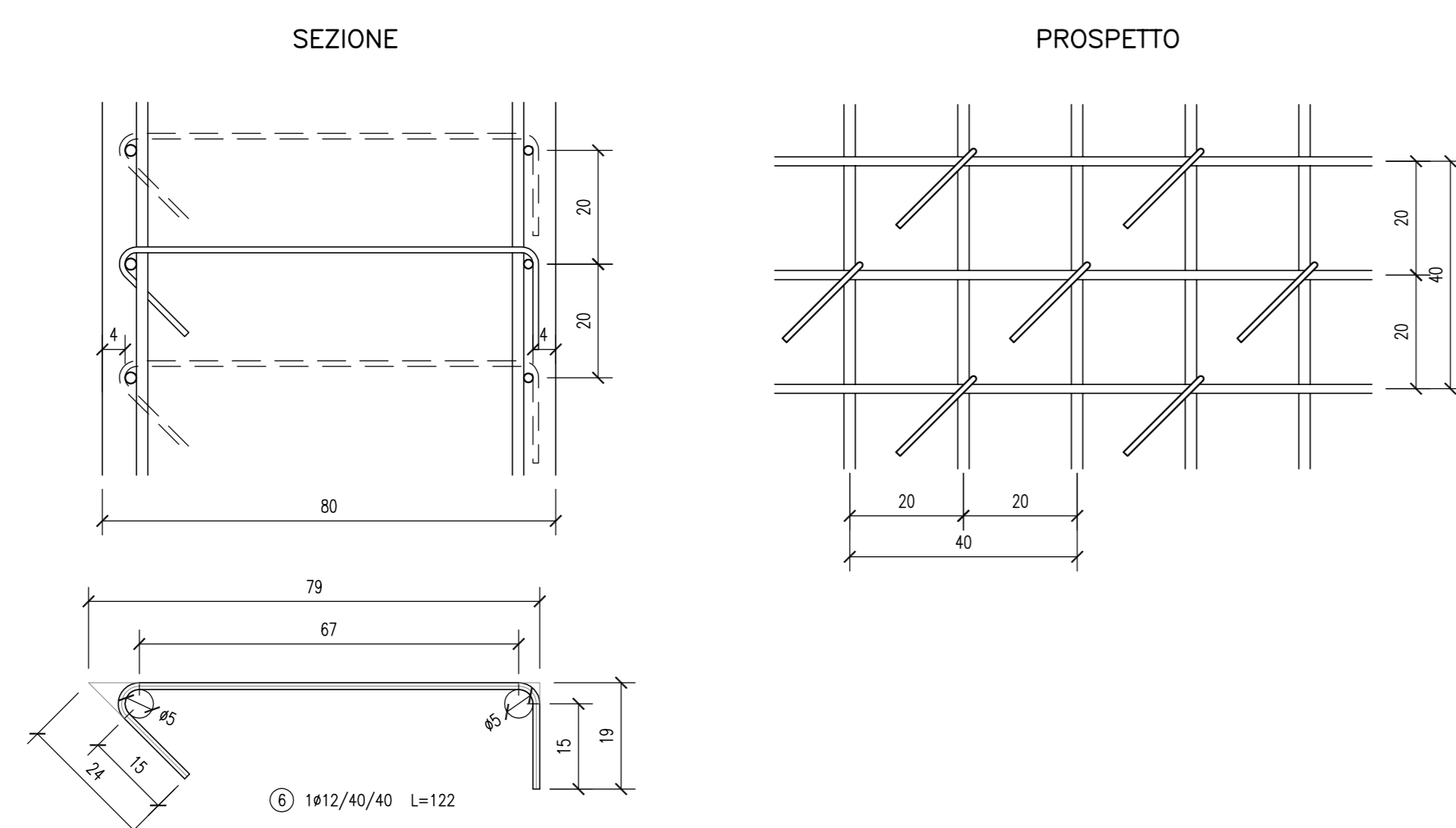
SEZIONE CORDOLO CIGLIO DX  
Scala 1:50



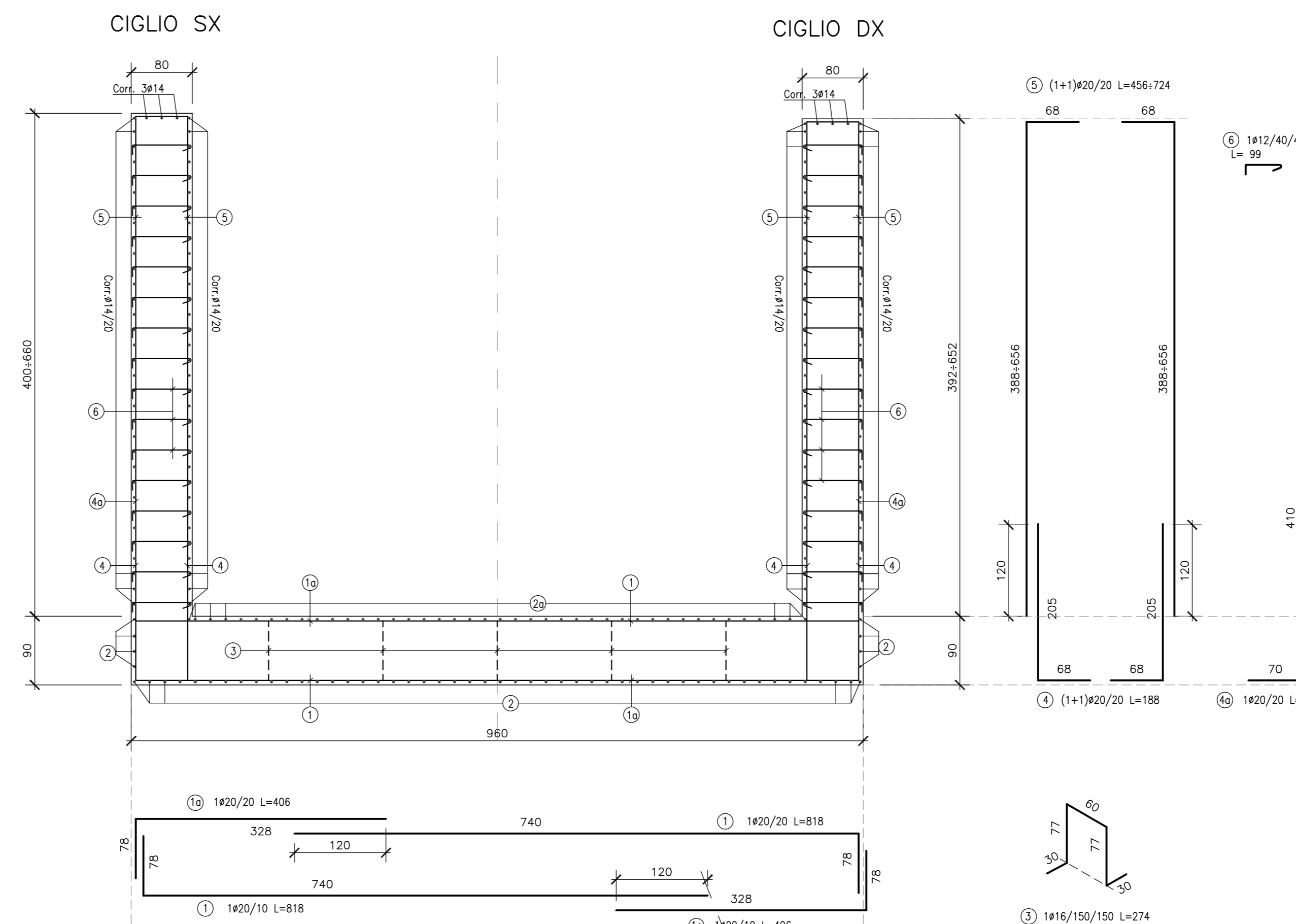
PROSPETTO ELEVAZIONI  
Scala 1:100



PARTICOLARE PENDINI  
SCALA 1:10



SEZIONE MURI CAMPO 1  
Scala 1:50



SEZIONE MURI CAMPO 2  
Scala 1:50

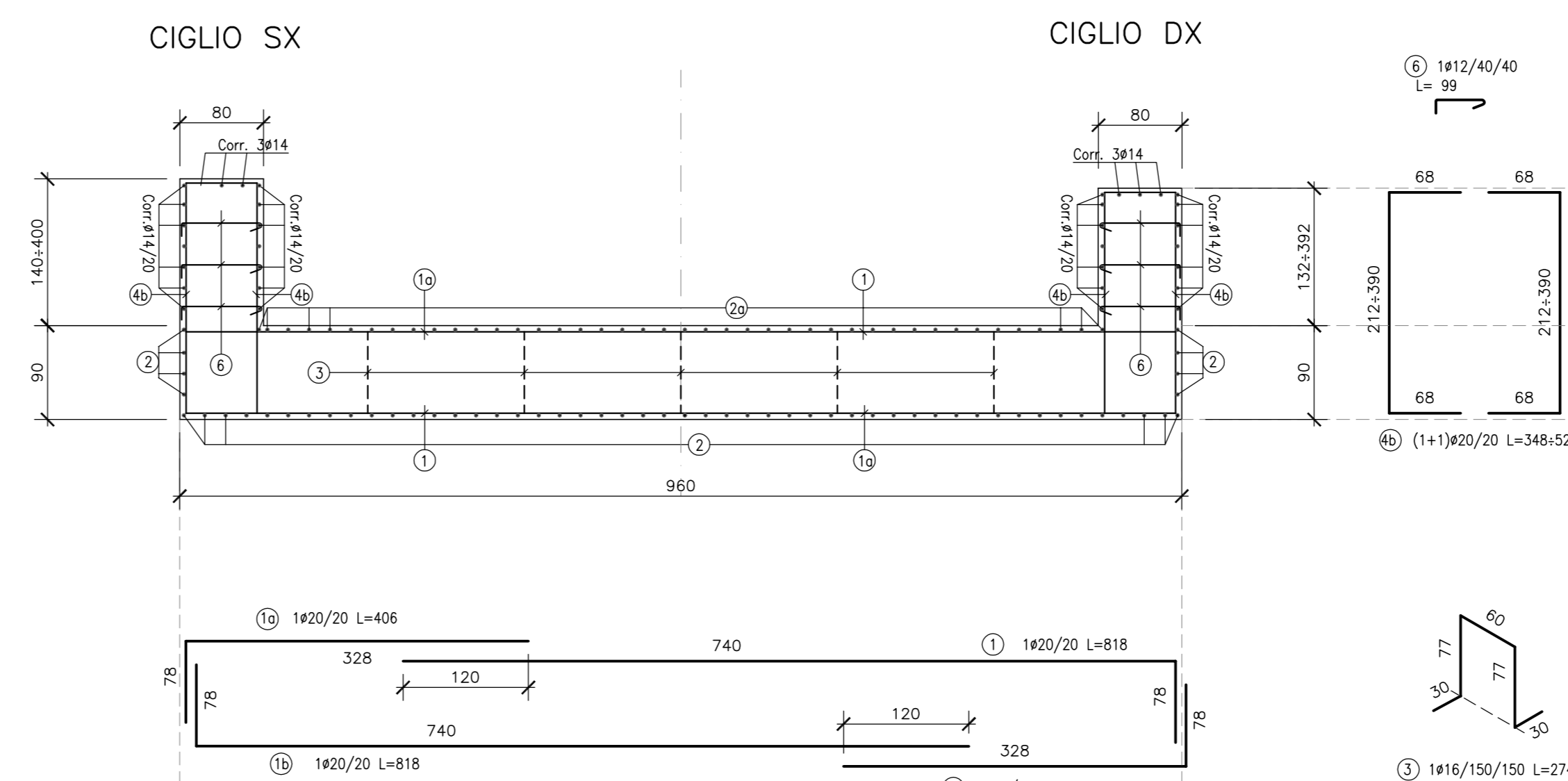


TABELLA MATERIALI

<b>CALCESTRUZZI</b>	
<b>MAGRONE DI BUIZIA E LIVELLAMENTO</b>	
- RESISTENZA MEDIA	: Rm ≥ 15 MPa
<b>FONDAZIONE MURI</b>	
- CLASSE DI RESISTENZA	: C25/30
- CLASSE DI ESPOSIZIONE	: XC2
- CLASSE DI CONSISTENZA SLUMP	: S3-S5
- DIAMETRO MAX AGGREGATO	: 32 mm
<b>ELEVAZIONE MURI</b> (con paramento protetto da rivestimento in pietrame)	
- CLASSE DI RESISTENZA	: C25/30
- CLASSE DI ESPOSIZIONE	: XC2
- CLASSE DI CONSISTENZA SLUMP	: S3-S5
- DIAMETRO MAX AGGREGATO	: 32 mm
<b>LASTRE PREFABBRICATE</b>	
- CLASSE DI RESISTENZA	: C32/40
- CLASSE DI ESPOSIZIONE	: XF1
- CLASSE DI CONSISTENZA SLUMP	: S4-S5
- DIAMETRO MAX AGGREGATO	: 20 mm
<b>ARMATURE PER C.A. E C.A.P.</b>	
<b>ACCIAIO PER ARMATURE LENTE</b>	
- B450C	
<b>COPRIFERRO MINIMO</b> (distanza tra superficie esterna dell'armatura, comprese staffe e collegamenti, e la superficie stessa del calcestruzzo)	
- STRUTTURE FUORI TERRA	40 mm
- STRUTTURE INTERRATE	40 mm
<b>IMPERMEABILIZZAZIONE</b> vedi elaborato: Opere di linea - caratteristiche materiali e note	
<b>ELABORATO DI RIFERIMENTO:</b> OPERE DI LINEA - VIABILITA' - CARATTERISTICHE DEI MATERIALI E NOTE COD IC51-00-E-CV-TT-0000-00-001 COD IC51-00-E-CV-TT-0000-00-002	

COMMITTENTE:  
**RFI**  
R.F.E. FERROVIARIA ITALIANA  
GRUPPO FERROVIE DELLO STATO ITALIANE

ALTA Sorveglianza:  
**ITALFERR**  
GRUPPO FERROVIE DELLO STATO ITALIANE

GENERAL CONTRACTOR:  
**COCLV**  
Consorzio Collaboratori Impianti Valico

INFRASTRUTTURE FERROVIARIE STRATEGICHE DEFINITE DALLA LEGGE OBIETTIVO N.443/01  
TRATTA A.V./A.C. TERZO VALICO DEI GIOVI  
PROGETTO ESECUTIVO

NUOVA VIABILITA' IMBOCCO FEGINO COL2  
OPERE MAGGIORI  
MANUFATTO A U L=7.80m (LATO EST)  
ARMATURA

GENERAL CONTRACTOR <b>Coclv</b>	DIRETTORE LAVORI	SCALA: Varie
COMMESSA <b>1G51</b>	LOTTO <b>01</b>	FASE <b>E</b>
EDITE <b>CV</b>	TIPO DOC. <b>BZ</b>	OPERA/DESCRIZIONE <b>NVI/VA/15</b>
PROGETTAZIONE	PROG. <b>002</b>	REV. <b>A</b>

Rev.	Descrizione emissione	Redatto	Data	Verificato	Data	Progettista	Data	IL PROGETTISTA
A00	Prima emissione	Emilio	09/08/2012	Ing. F. Cella	09/08/2012	E. Pagani	10/08/2012	Ing. E. Ghislandi
A01	Aggiornamenti progettuali	Emilio	20/11/2012	Ing. F. Cella	21/11/2012	E. Pagani	22/11/2012	
A02	Aggiornamenti progettuali	Emilio	13/02/2013	Ing. F. Cella	14/02/2013	E. Pagani	15/02/2013	

In. Etab. Nome File: IC51-00-E-CV-TT-0000-00-002  
CUP: F81H92000000008