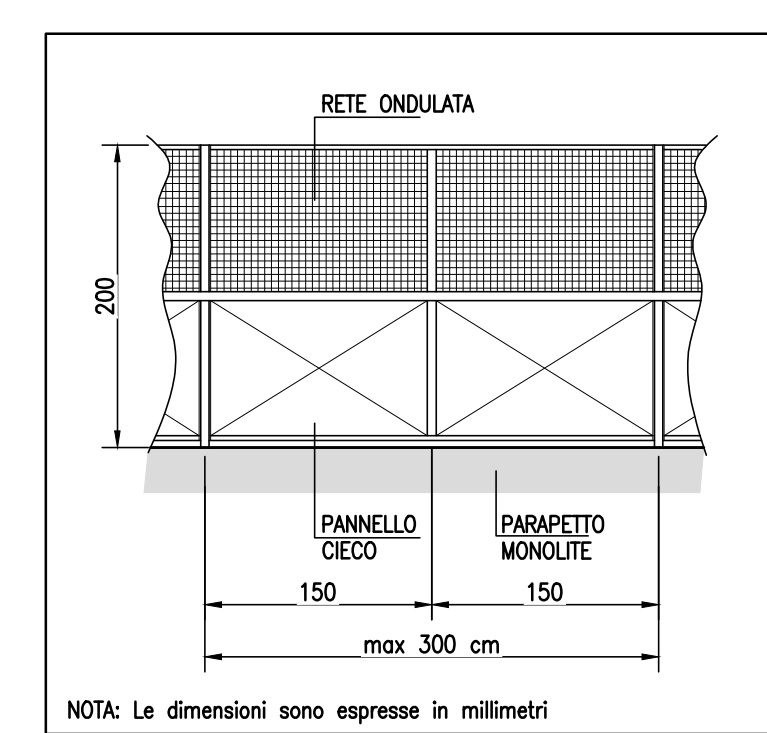
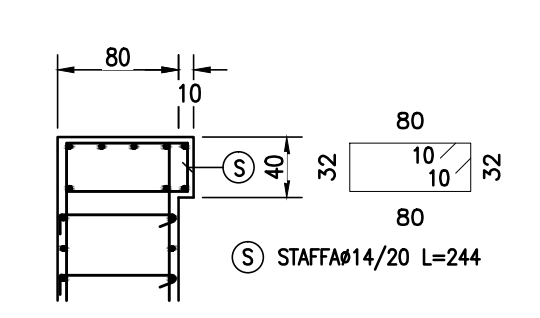


NOTE GENERALI
 - Tutte le dimensioni sono espresse in centimetri dove non specificato diversamente
 - Le quote sono espresse in m s.l.m.

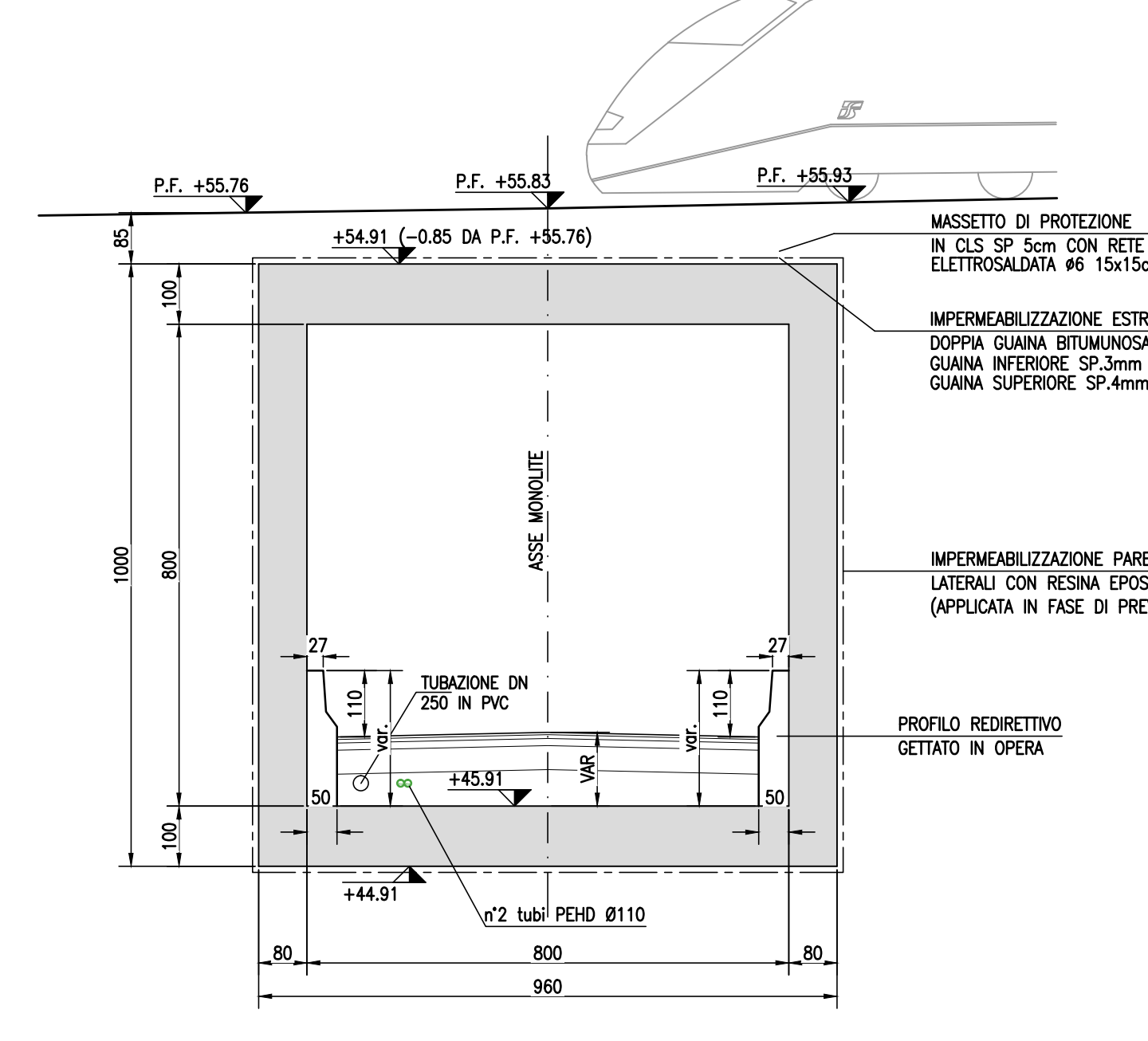
RETE METALLICA CON SPECCHIATURA
 INFERIORE CIECA - PROSPETTO scala 1:50



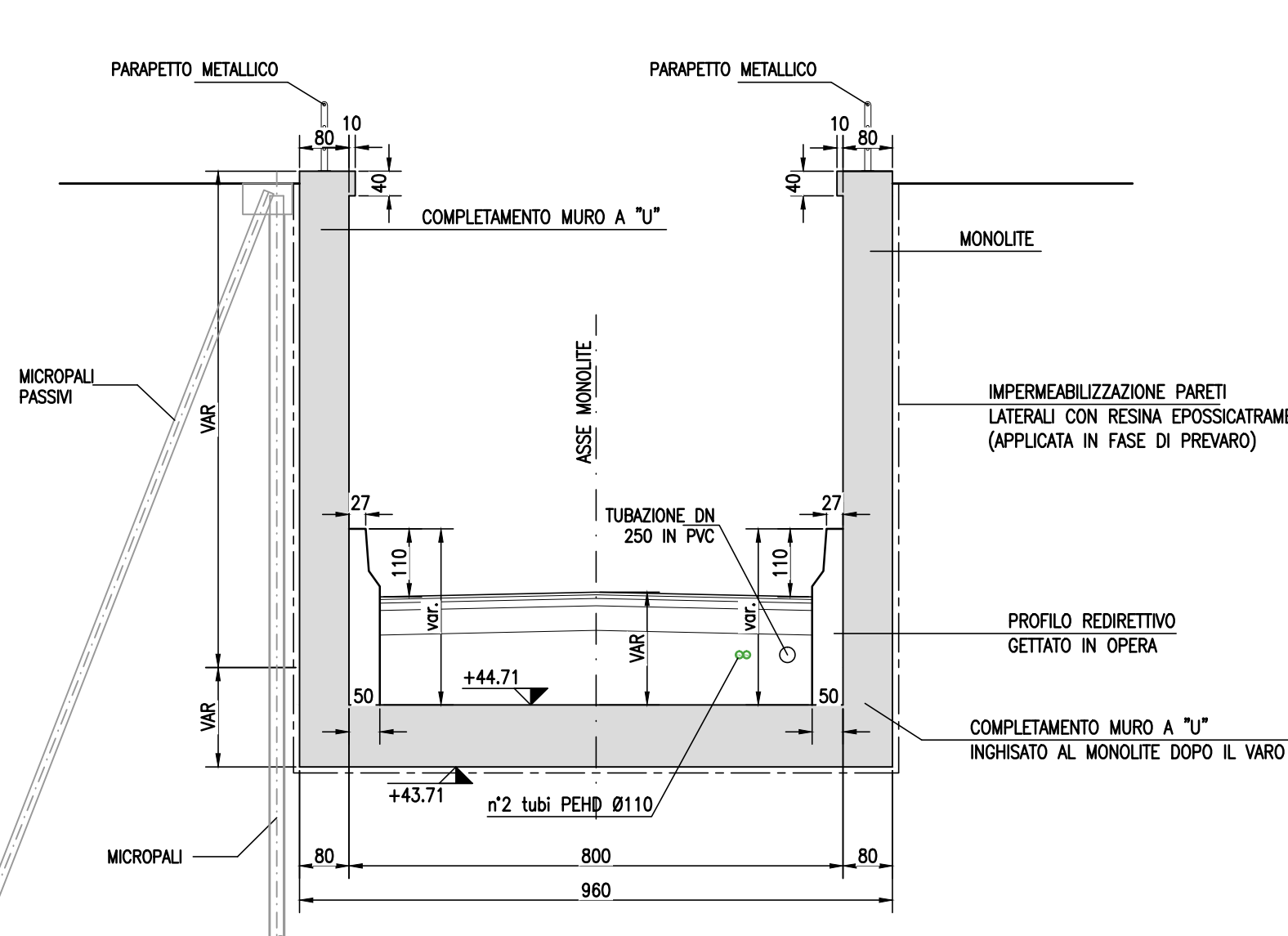
PARTICOLARE GOCCIOLATOIO
 ARMATURA scala 1:50



SEZIONE B-B scala 1:100

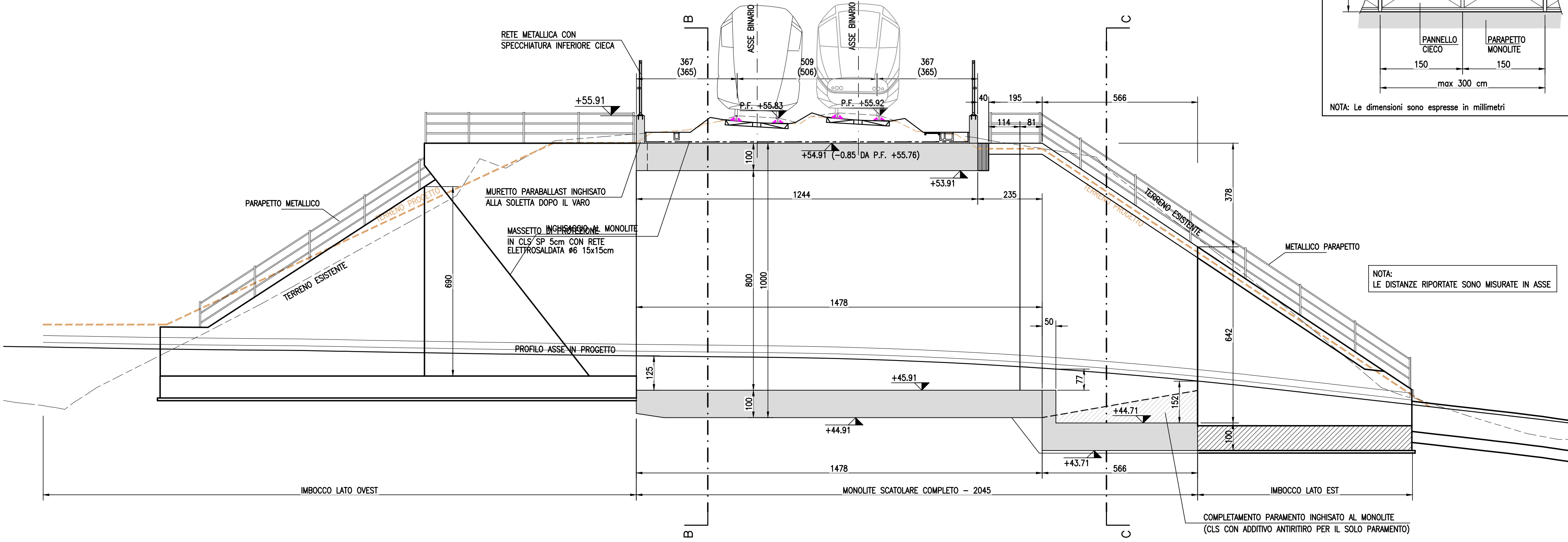


SEZIONE C-C scala 1:100

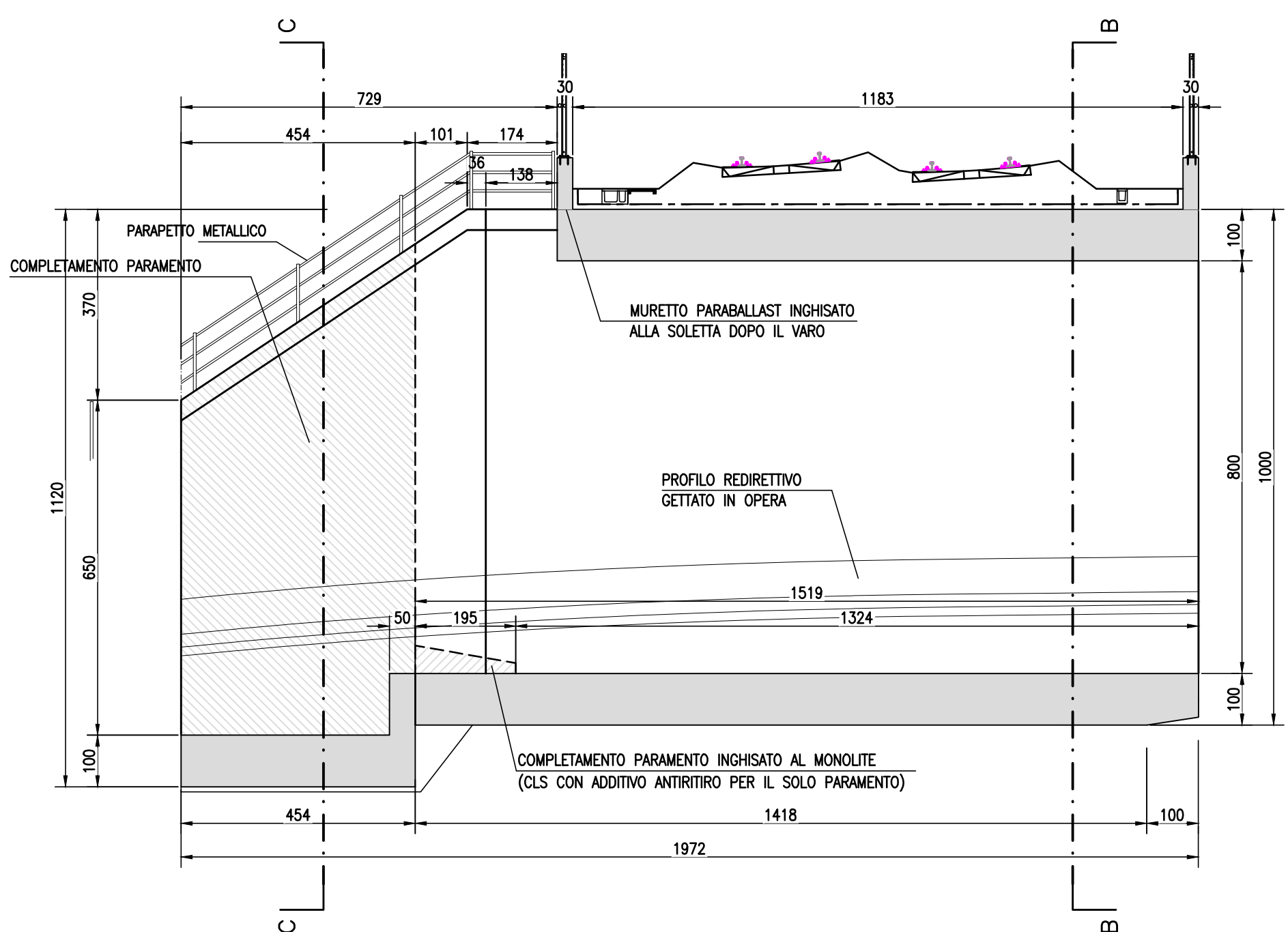


NOTA BENE:
 LE OPERAZIONI DI MOVIMENTAZIONE DEL MONOLITE PER IL SUO POSIZIONAMENTO DOVRANNO ESSERE EFFETTUATE IN TRE FASI:
 1) SPINTA DEL MANUFATTO PER UNA LUNGHEZZA PARI A CIRCA 3 METRI;
 2) ESECUZIONE DELLA SOLETTA DI FONDAZIONE DI COMPLETAMENTO;
 3) SPINTA DEL MANUFATTO NELLA POSIZIONE FINALE.

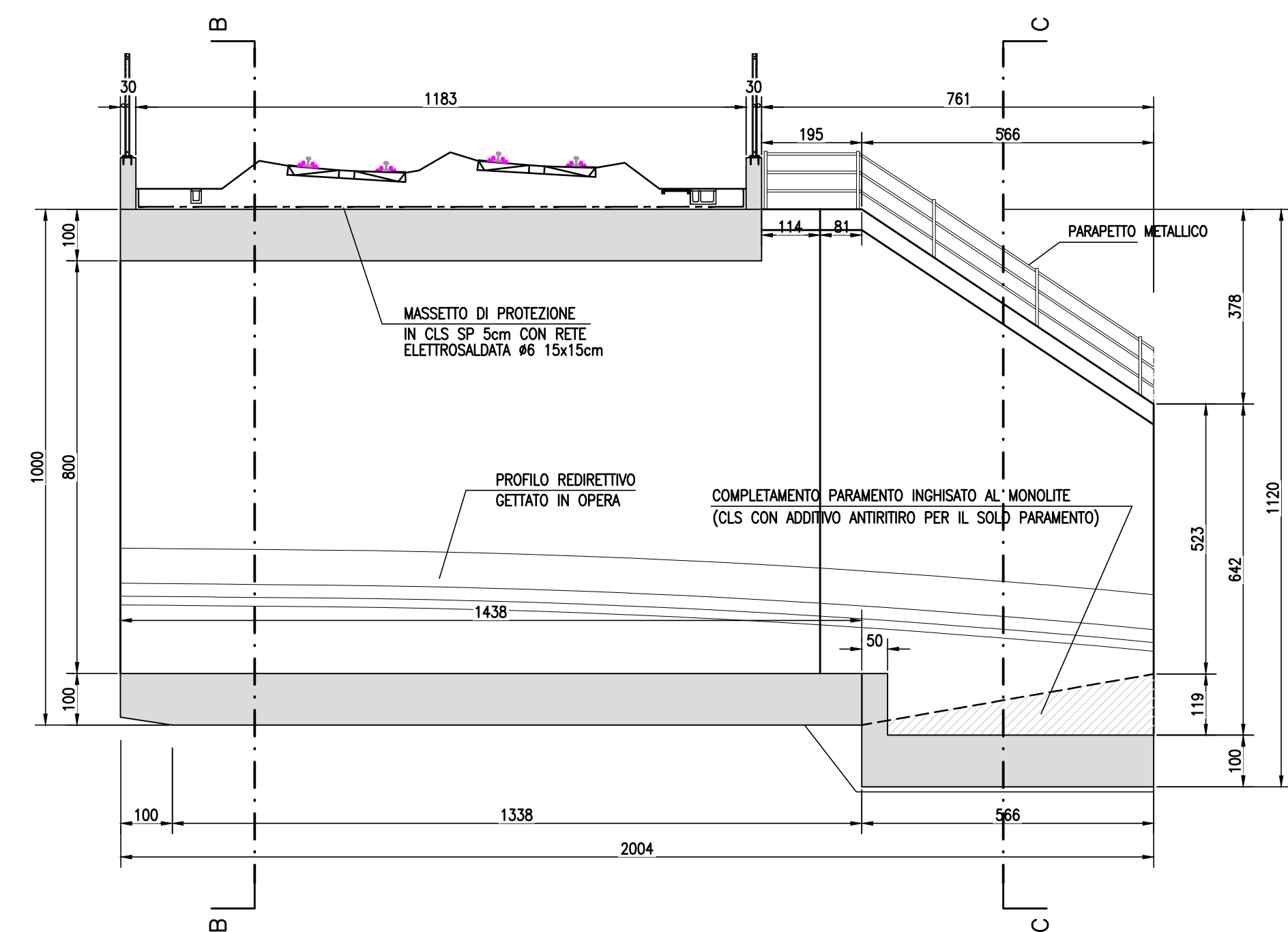
SEZIONE LONGITUDINALE A-A scala 1:200



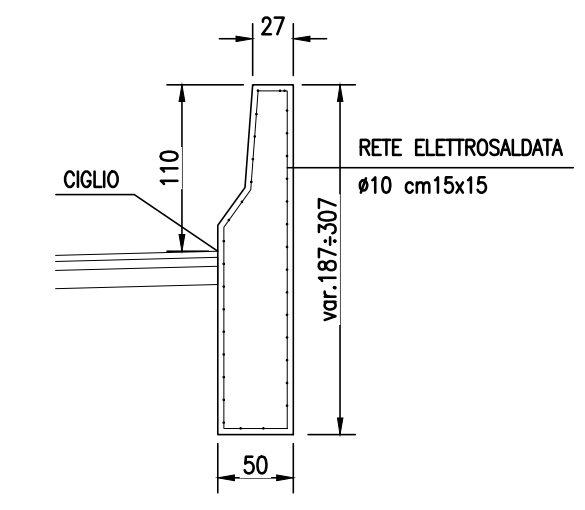
PROSPETTO PIEDRITTO SX scala 1:100



PROSPETTO PIEDRITTO DX scala 1:100

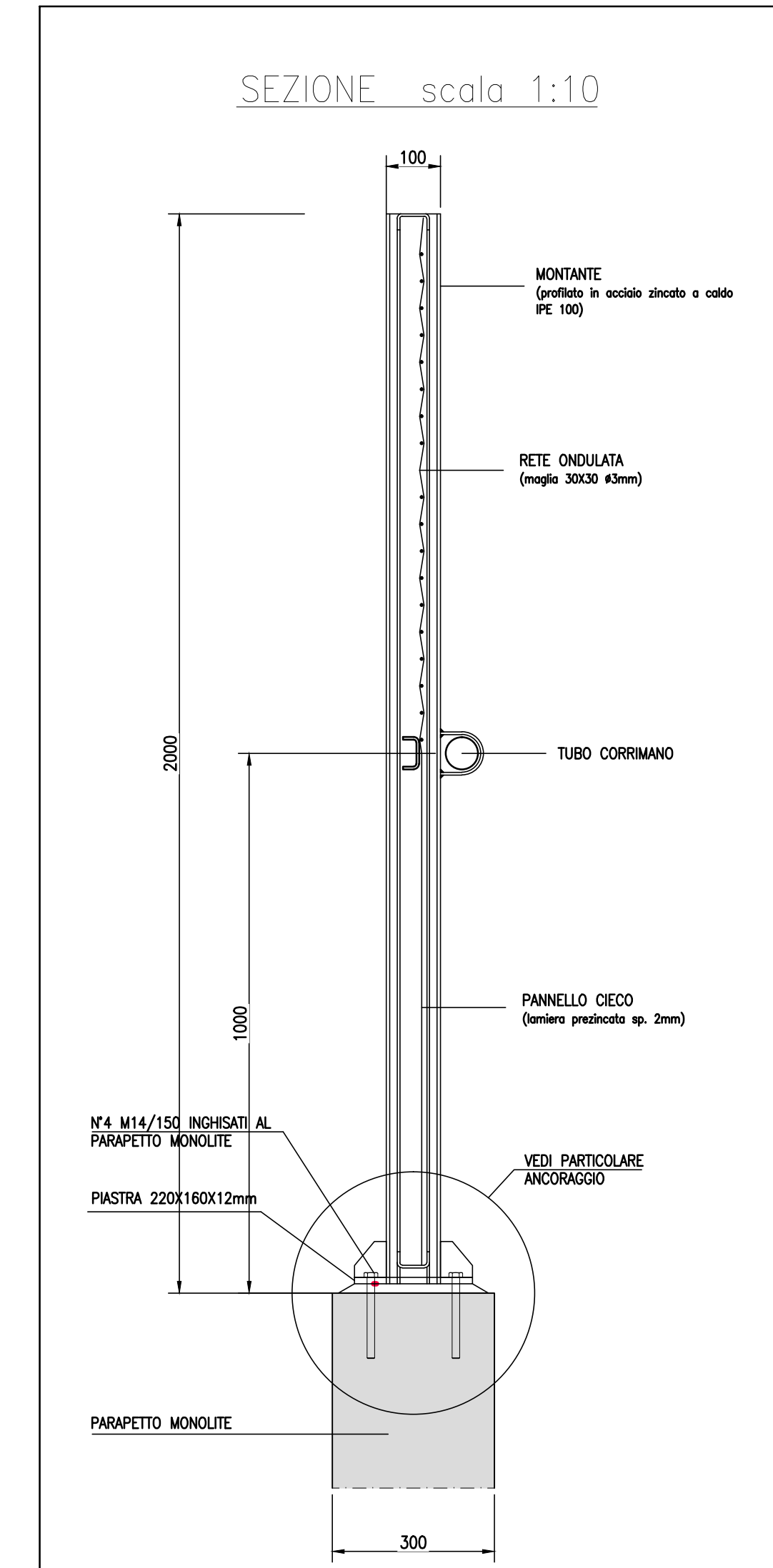


PROFILO REDIRETTIVO
 SEZIONE TIPO scala 1:50

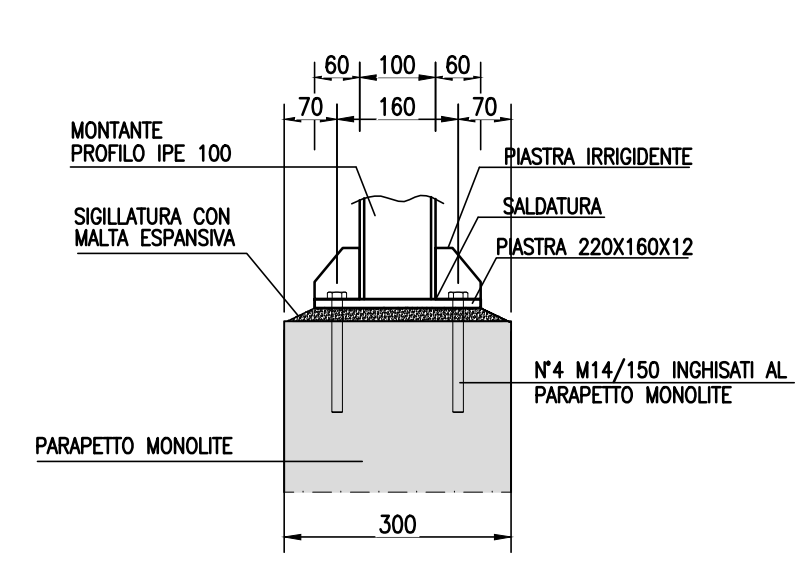


RETE METALLICA CON SPECCHIATURA
 INFERIORE CIECA - PARTICOLARI

SEZIONE scala 1:10



PARTICOLARE ANCORAGGIO
 SEZIONE scala 1:10



PARTICOLARE ANCORAGGIO
 PIANTELLA scala 1:10

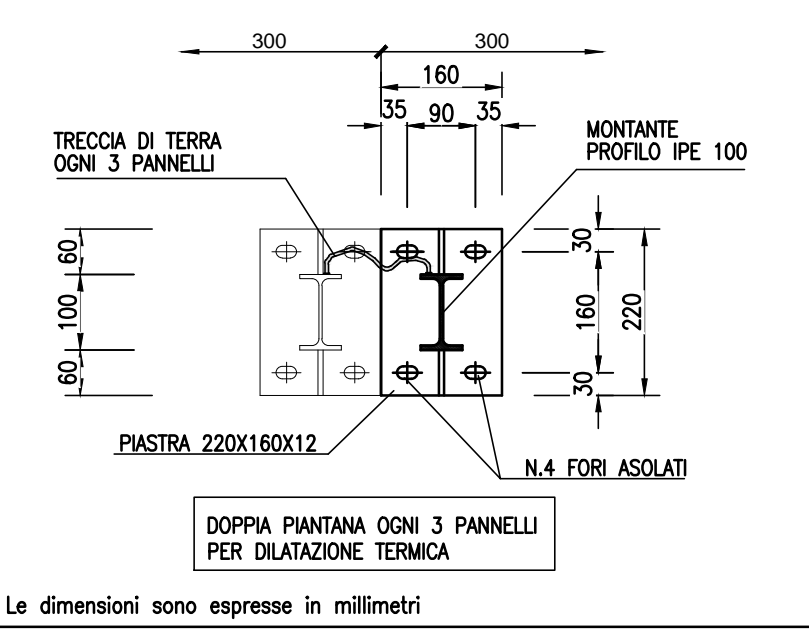


TABELLA MATERIALI

| | |
|--|---------------|
| CALCESTRUZZI | |
| MAGRONE DI PULIZIA E LIVELLAMENTO | |
| - RESISTENZA MEDIA | : Rm ≥ 15 MPa |
| FONDAZIONE | |
| - CLASSE DI RESISTENZA | : C25/30 |
| - CLASSE DI ESPOSIZIONE | : XC2 |
| - CLASSE DI CONSISTENZA SLUMP | : S3-S5 |
| - DIAMETRO MAX AGGREGATO | : 32 mm |
| ELEVAZIONE (con paramento a vista) | |
| - CLASSE DI RESISTENZA | : C32/40 |
| - CLASSE DI ESPOSIZIONE | : XF1 |
| - CLASSE DI CONSISTENZA SLUMP | : S3-S5 |
| - DIAMETRO MAX AGGREGATO | : 32 mm |
| CALCESTRUZZO PROIETTATO | |
| CALCESTRUZZO PROIETTATO OPERE ALL'APERTO | |
| - CLASSE DI RESISTENZA | : C16/20 |
| - CEMENTO TIPO | : 42.5 |
| - DIAMETRO MAX AGGREGATO | : 12 mm |
| - RAPPORTO A/C MAX IN PESO | : 0.5 |
| ARMATURE PER C.A. E C.A.P. | |
| ACCIAIO PER ARMATURE LENTE | |
| - B450C | |
| COPRIFERRO MINIMO (distanza tra superficie esterna dell'armatura, comprese staffe e collegamenti, e la superficie stessa del calcestruzzo) | |
| - STRUTTURE FUORI TERRA | : 40 mm |
| - STRUTTURE INTERRATE | : 40 mm |
| IMPERMEABILIZZAZIONE vedi elaborato: Opere di linea - caratteristiche materiali e note | |
| ELABORATO DI RIFERIMENTO: OPERE DI LINEA - VIABILITA' - CARATTERISTICHE DEI MATERIALI E NOTE COD IG51-00-E-CV-TT-0000-00-001 COD IG51-00-E-CV-TT-0000-00-002 | |

COMMITTENTE:
 IRFI
 RETE FERROVIARIA ITALIANA
 GRUPPO FERROVIE DELLO STATO ITALIANO

ALTA SORVEGLIANZA:
 ITALFERR
 GRUPPO FERROVIE DELLO STATO ITALIANO

GENERAL CONTRACTOR:
 COCIV
 Consorzio Costruttori Integrati Valico

INFRASTRUTTURE FERROVIARIE STRATEGICHE DEFINITE DALLA LEGGE OBIETTIVO N.443/01
TRATTA A.V./A.C. TERZO VALICO DEI GIOVI STUDIO DI FATTIBILITA'

NUOVA VIABILITA' IMBOCCO FEGINO COL2
OPERE D'ARTE MAGGIORI
MANUFATTO A SPINTA L=20,00m
CARPENTERIA TAV. 2/2

| | | |
|--|-------------------------|----------------------------------|
| GENERAL CONTRACTOR Consorzio Cociv Ing. P.F. Mecenate | DIRETTORE LAVORI | SCALA: VARIE |
| COMMESSA IG51 | LOTTO 01 | FASE E |
| ENTE CIV | TIPO DOC BZ | OPERADISCIPLINA NVVA15 |
| PROGR 004 | REV A | |

| Rev. | Descrizione emissione | Redatto | Data | Verificato | Data | Programma | Il PROGETTISTA |
|------|---------------------------|---------|------------|------------|------|------------|----------------|
| 001 | Aggiornamenti progettuali | [Firma] | 12/12/2013 | COCIV | | A. Palomba | [Firma] |

Nome File: 001-00-COCIV-0000-00-001
 CUP: F15H500000000