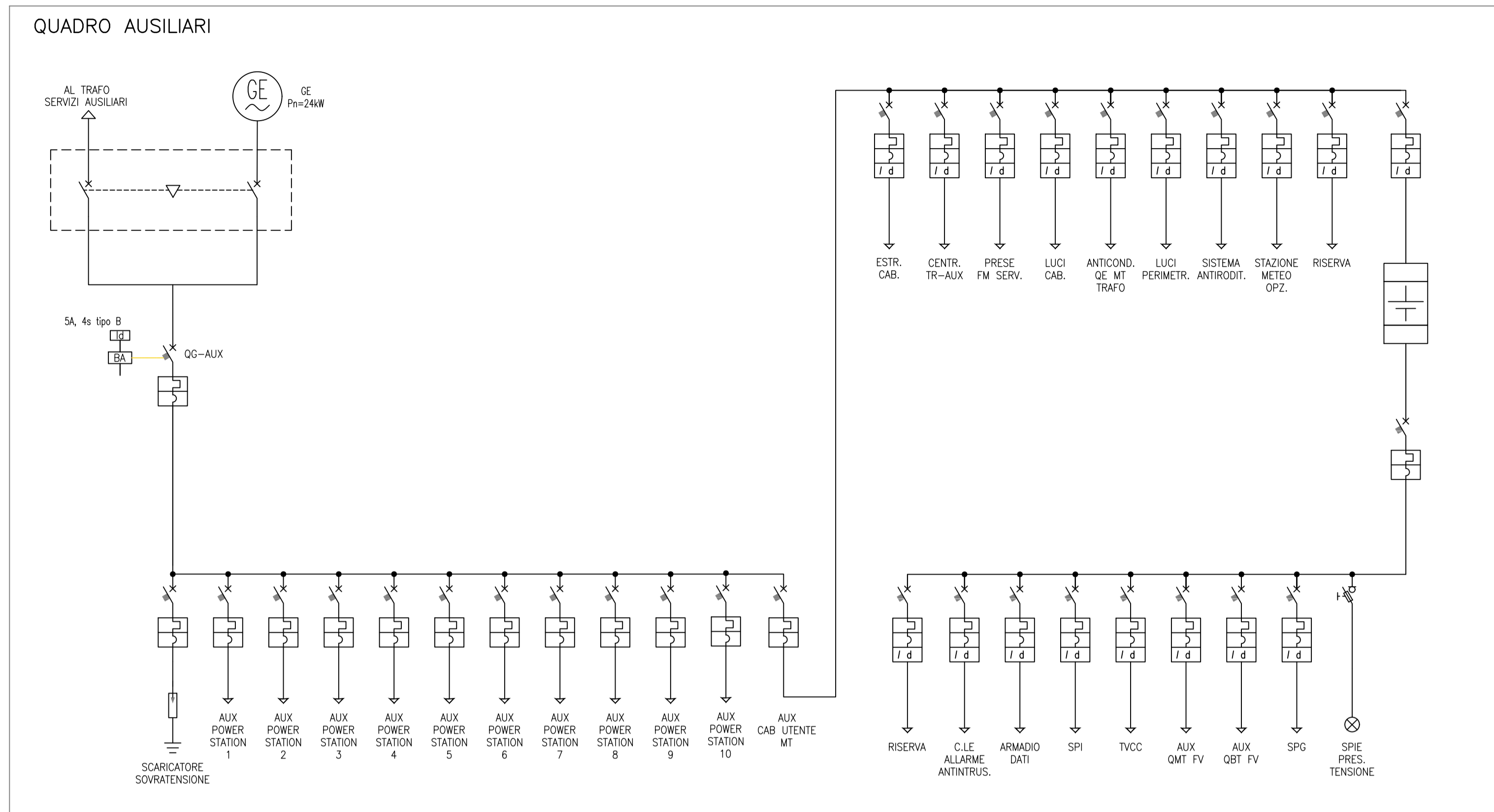
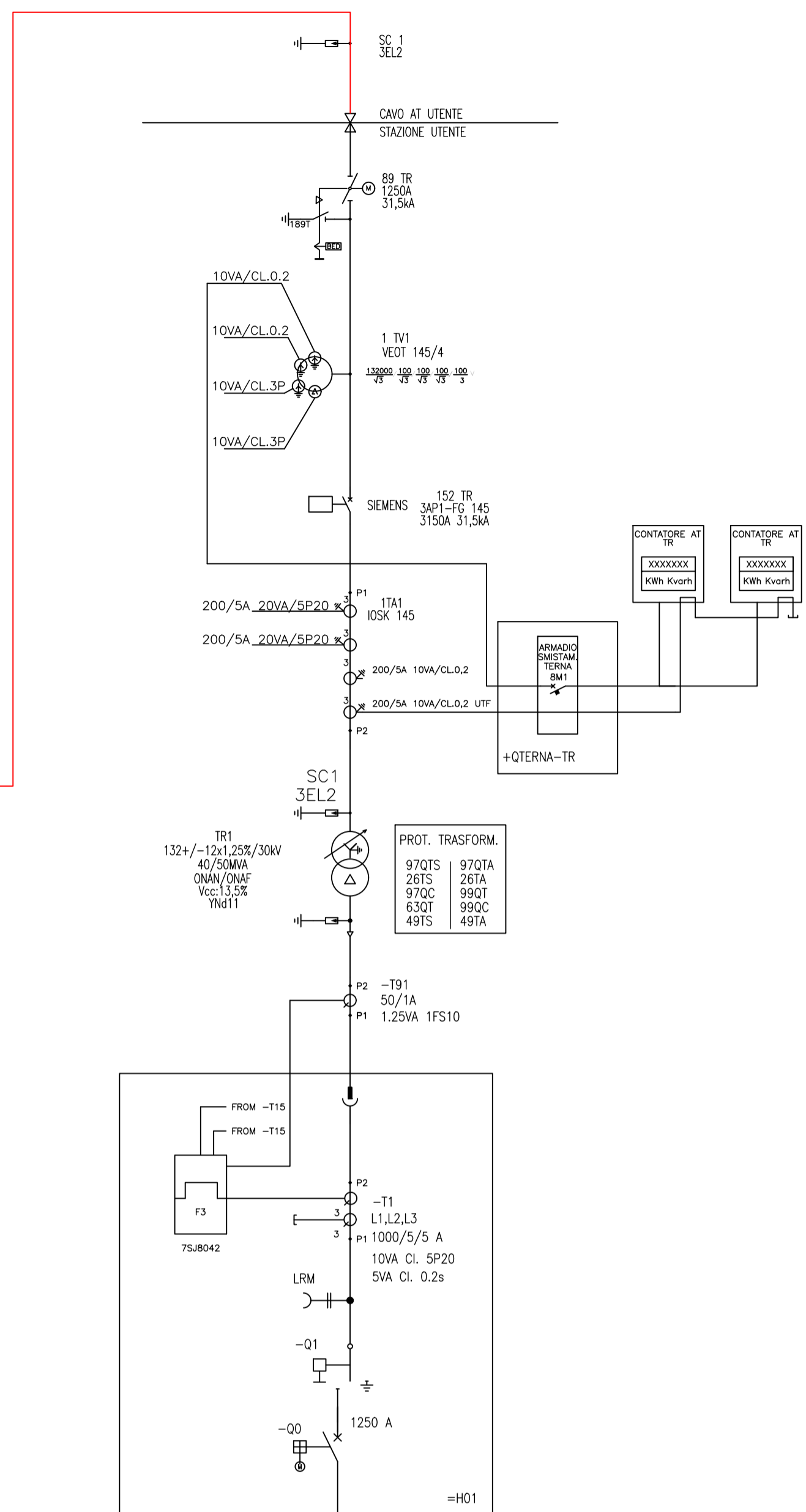
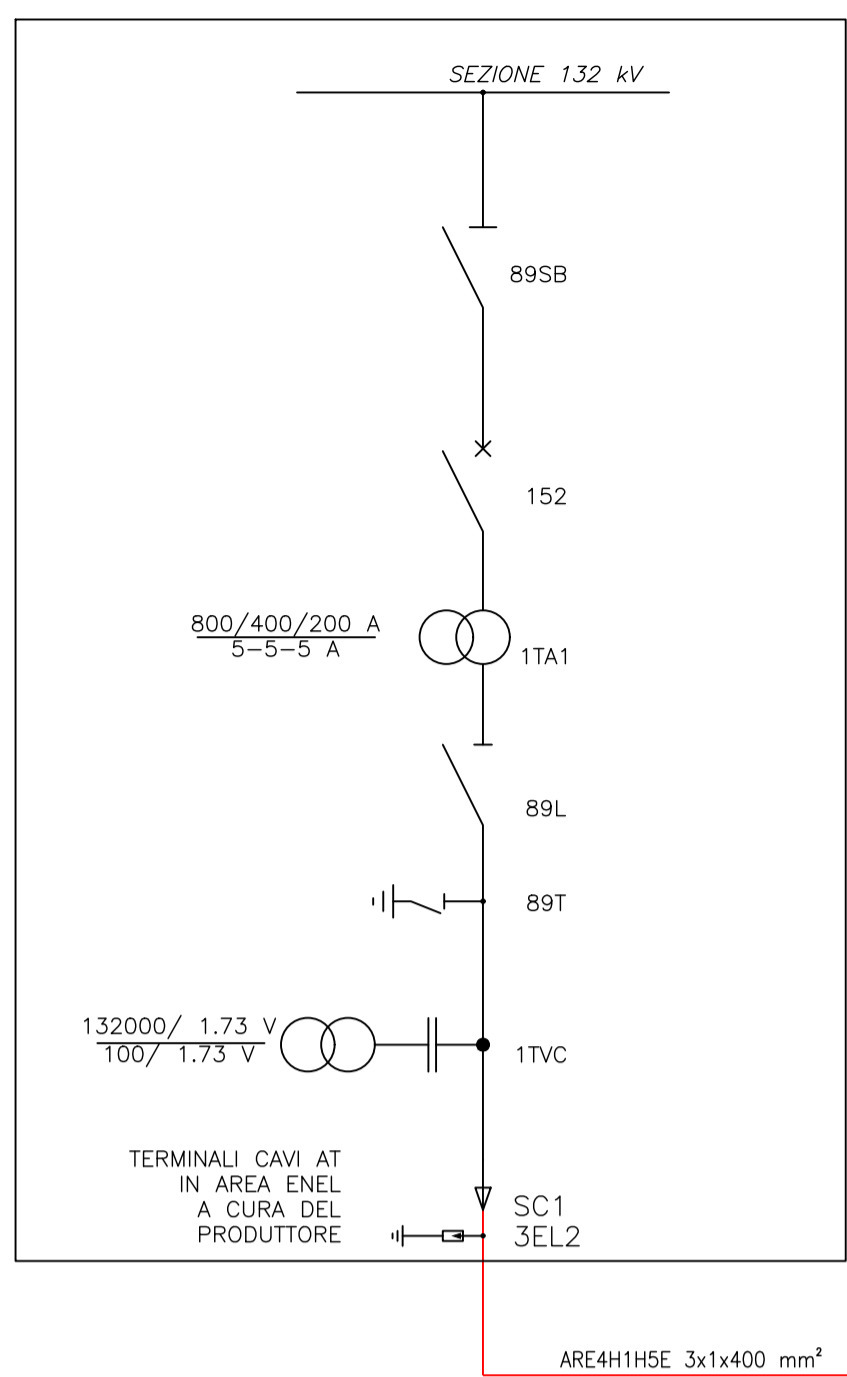


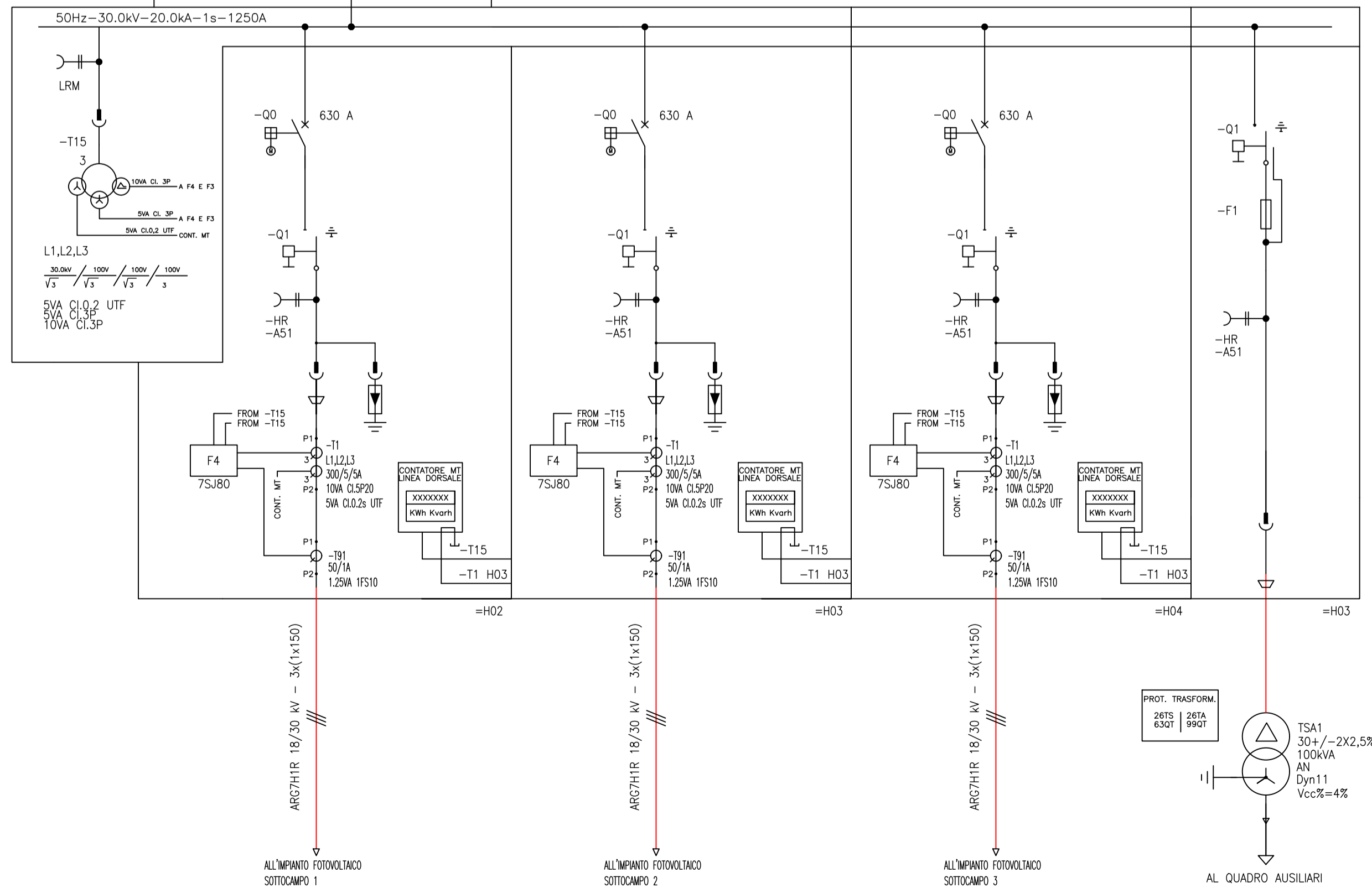
STALLO AT DI CONSEGNA RTN (SE 132 kV "GROSSETO NORD")



CARATTERISTICHE IMPIANTO AGRIVOLTAICO

COORDINATE GEOGRAFICHE	42°47'04.5"N 11°08'19.7"E
POTENZA PICCO	45.780,80 kWp
POTENZA NOMINALE	44.000,00 kW
POTENZA AUTORIZZATA STMG	44.000,00 kW
NUMERO MODULI	64.480
NUMERO INVERTER	10
SUPERFICIE MODULI FOTOVOLTAICI	20.03 ha
TIPO STRUTTURE	TRACKER MONDASSIALE
DISTANZA TRA STRUTTURE	6 m
NUMERO STRUTTURE	2459 (26 MODULI) + 42 (13 MODULI)
MODULI PER STRUTTURA	26 / 13
TILT	± 55°
ORIENTAMENTO MODULI	EST - OVEST
ORIENTAMENTO ASSE STRUTT.	NORD - SUD

SIMBOLO	CODICE	DESCRIZIONE APPARECCHIATURA
	152	INTERRUTTORE TRIPOLARE 145KV
	89SB	SEZIONATORE SBARRA TRIPOLARE 145KV
	89T	SEZIONATORE DI TERRA TRIPOLARE 145KV
	89L	SEZIONATORE DI LINEA TRIPOLARE 145KV
	11TVI	TVI 132KV 132000/3 V _v /100/3 V
	11TVC	TVI 132KV 132000/3 V _v /100/3 V
	11TA1	TA 132KV
	121	TERMINALE CAVO AT 132KV
	SC1	SCARICATORE 132KV
	TR	TRASFORMATORE TRIFASE



REGIONE TOSCANA

Provincia di Grosseto (GR)
COMUNE DI GROSSETO

PROGETTO DI IMPIANTO AGRIVOLTAICO AVENTE POTENZA NOMINALE PARI A 44,00 MW E POTENZA DI PICCO DI 45,78 MWp

ARCA.LAB

ARCA LAB S.R.L.
Largo della Fiera 21 - Venturina Terme (LI)
tel. 0565 855314
mail: info@bernardinisciovazzi.com
www.bernardinisciovazzi.com

D.R.E.A.M. ITALIA

D.R.E.A.M. ITALIA Soc. Coop. Agr. For.
Via Garibaldi, 3 - Pratovecchio Sisia (AR)
tel. 0575 529514
mail: ar@dream-italia.it
www.dream-italia.it

Tuscany Engineering

Tuscany Engineering
Via Aldo Rossi 31 - Montecatini Terme (PT)
tel. 0572 74912
mail: info@teng.it
http://www.tuscanyengineering.com

FIRMA/Signature: _____		FIRMA/Signature: _____		FIRMA/Signature: _____	
COMMITTENTE/Purchaser: SOLEROSELLE S.R.L.		LOCALITA'/Place: LOCALITA' POGGIONE (GR)		COMMESSA/P.o.: 24-AV-001	
TITOLO/Title: Schema elettrico unifilare - Sezione AT/MT SSE					
DESIGNATO/Drawn: GM		DATA/Date: 28/06/2024		DESIGNO NUMBER/Drawing number	
VERIFICATO/Designed: LP		DATA/Date: 28/06/2024		24-AV-001-E07	
CONTROLLATO/Checked: LP		DATA/Date: 28/06/2024			
SCALA/Scale:		Anno:		Commissa:	
		Gruppo:		Tavola:	
					0
					REV

This document is property of ARCA.LAB srl. Reproduction and divulgation forbidden without written permission.