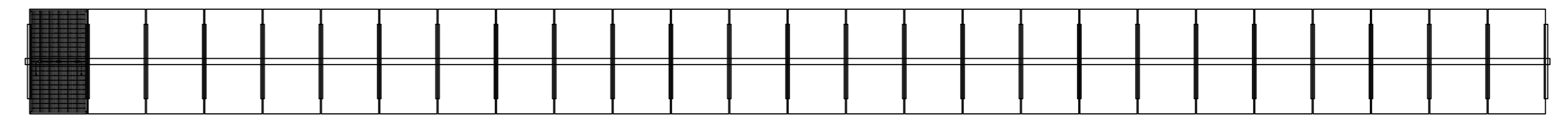
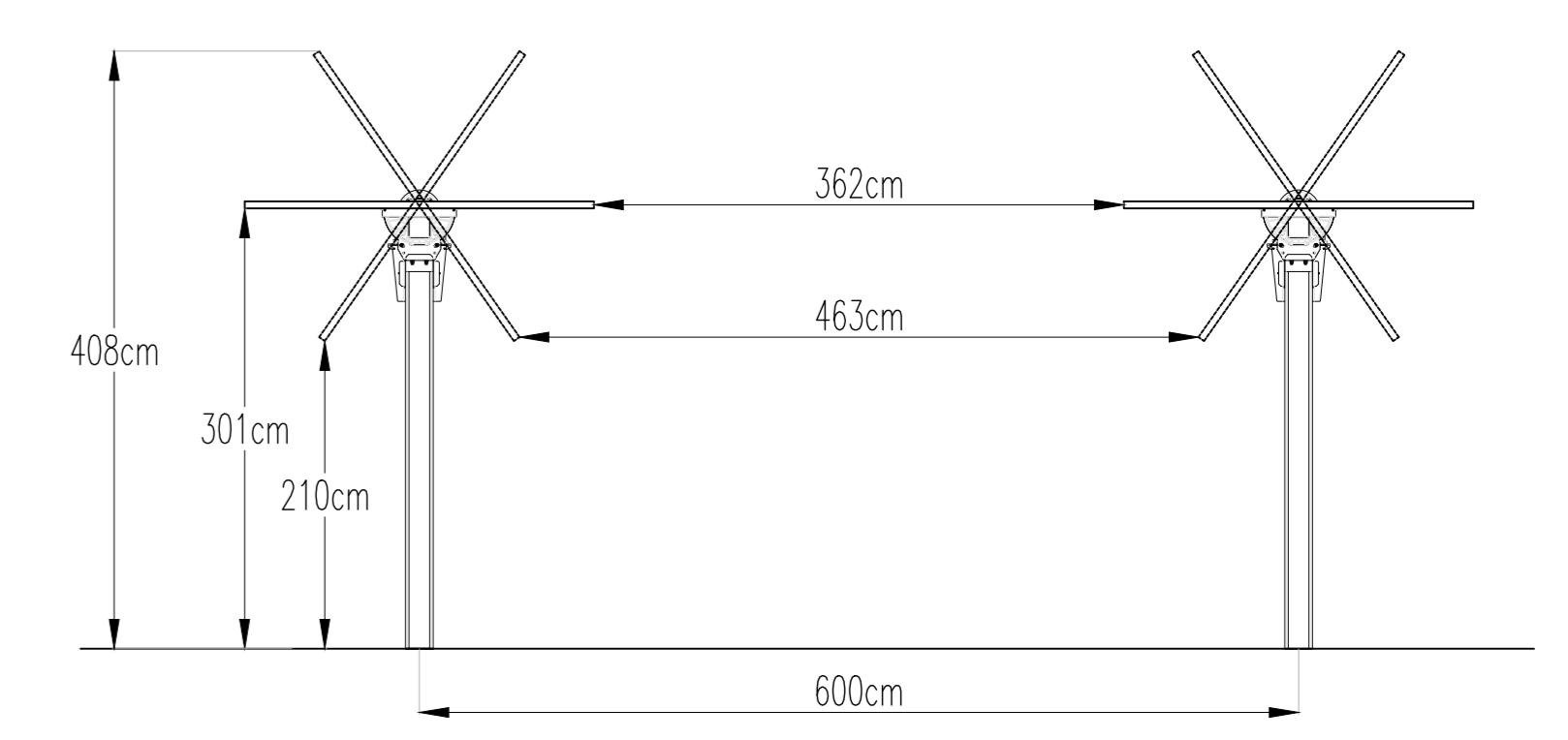




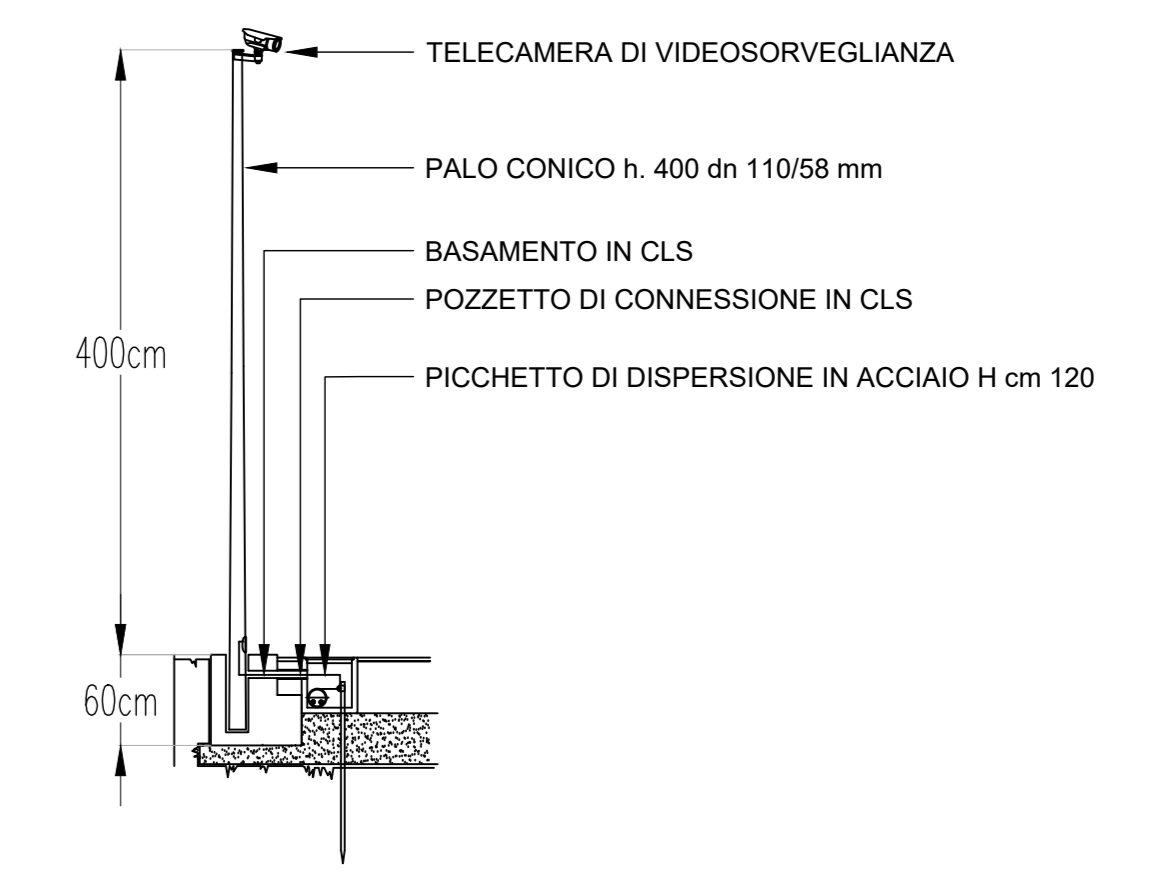
PARTICOLARE TRACKER - VISTA DALL'ALTO SCALA 1:100



PARTICOLARE TRACKER - VISTA LATERALE SCALA 1:50



PALO CONICO PER IMPIANTO VIDEOSORVEGLIANZA



CARATTERISTICHE IMPIANTO AGRIVOLTAICO	
COORDINATE GEOGRAFICHE	42°47'04.57" N 11°58'19.76" E
POTENZA PICCO	45.780 MWp
POTENZA NOMINALE	44.000 MWp
POTENZA AUTORIZZATA STIM	44.000 MWp
NUMERO MODULI	84.480
NUMERO INVERTER	10
SUPERFICIE MODULI FOTVOLTAICI	20.03 ha
TIPO STRUTTURE	TRACKER MONOASSIALE
DISTANZA TRA STRUTTURE	6 m
NUMERO STRUTTURE	2469 (28 MODULI) + 42 (13 MODULI)
MODULI PER STRUTTURA	28 / 13
TILT	2 / 0°
ORIENTAMENTO MODULI	EST - OVEST
ORIENTAMENTO ASSE STRUTT.	NORD - SUD

CARATTERISTICHE PANNELLI FOTVOLTAICI	
Modello	MYSCULAR M570N4L70B
Max Power (Pmax) [W/m²]	42.42W
Max Power Voltage (Vmp) [V]	42.42V
Max Power Current (Imp) [A]	18.75A
Open-circuit Voltage (Voc) [V]	50.44
Short-circuit Current (Isc) [A]	17.50A
Maximum system voltage (DC1500V (IEC61215))	1500V
Maximum system fuse rating [kA]	30A
T. coeff of Pmax [1/°C]	-0.249%/°C
T. coeff of Voc [1/°C]	-0.265%/°C
Dimensioni [mm]	2084x1303x35mm

CARATTERISTICHE POWER STATION	
Modello stazione	SMA MPPT 4400-52
Modello inverter	SMA SC 4400 LP
Range di tensione MPPT [V]	150 - 1520 V
Tensione d'ingresso max [V]	1524 V
Tensione d'ingresso avvio [V]	1112 V
Tensione d'uscita max [V]	520 V
Corrente d'ingresso max [A]	4750 A
Corrente max cortocircuito [A]	8400 A
Numero di ingressi CC [2]	2
Potenza AC nominale (comp) [kW]	4400 kW
Corrente AC nominale [A]	3800 A
Tensione AC nominale [V]	880 V
Range di tensione [V]	520 - 750 V
Frequenza AC nominale [Hz]	50 Hz
Fattore di potenza regolabile [1]	0.95
Tensione uscita max [V]	520 V
Dimensioni [L x P x H] [mm]	2080 x 1240 x 240 mm

REGIONE TOSCANA

Provincia di Grosseto (GR)
COMUNE DI GROSSETO

**PROGETTO DI IMPIANTO AGRIVOLTAICO
AVENTE POTENZA NOMINALE PARI A 44,00 MW
E POTENZA DI PICCO DI 45,78 MWp**



ARCA.LAB S.R.L. - Largo della Fiera 21 - Venturina Terme (LI)
D.R.E.A.M. ITALIA S.p.A. - Via Garibaldi, 3 - Poggio a Caiano (PI)
Tuscany Engineering - Via Aldo Rossi 31 - Montecatini Terme (PT)

FIRMA/Signature: _____

COMMITTENTE/Purchaser: **SOLEROSELE S.R.L.** LOCALITA'/Place: **LOCALITA' POGGIOSE (GR)** COMMESSA/Project: **24-AV-001**

TITOLO/Title: **Planimetria con layout generale**

24-AV-001-E10

Scale: 1:2000