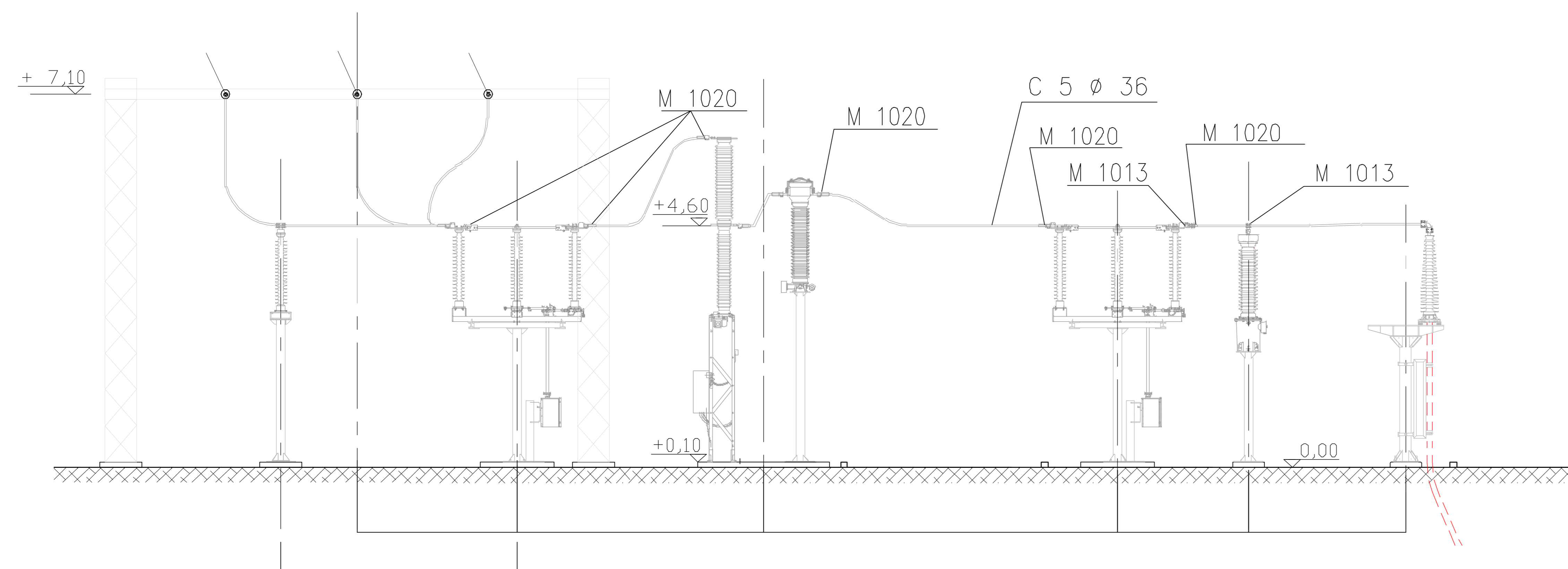


PARTICOLARE NUOVO STALLO AT CABINA PRIMARIA



PLANIMETRIA GENERALE - SCALA 1:300



ISOLATORE ROMPI TRATTA SEZIONATORE TRIPOLARE INTERRUITTORE CON TA SEZIONATORE TRIPOLARE CON LAME DI TERRA TV TERMINALE CAVO

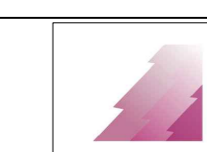
SEZIONE A-A

LEGENDA	
POS.	DESCRIZIONE APPARECCHIATURA
1	TERMINALE CAVO
2	TRASFORMATORE DI TENSIONE TV
3	SEZIONATORE CON LAME DI TERRA
4	INTERRUPTORE AT CON TA
5	SEZIONATORE TRIPOLARE

REGIONE TOSCANA

Provincia di Grosseto (GR)
 COMUNE DI GROSSETO

**PROGETTO DI IMPIANTO AGRIVOLTAICO
 AVENTE POTENZA NOMINALE PARI A 44,00 MW
 E POTENZA DI PICCO DI 45,78 MWp**



ARCA.LAB S.R.L.
 Largo della Fiera 21 - Venturina Terme (LI)
 tel. 0565 850314
 mail: info@arnardisakozzi.com
 www.arnardisakozzi.com

D.R.E.A.M. ITALIA Soc. Coop. Agr. Fior
 Via Garibaldi, 3 - Poggioleone (SI) (AR)
 tel. 0573 328114
 mail: ar@dr-am-italia.it
 www.dr-am-italia.it

Tuscany Engineering
 Via Aldo Rossi 31 - Montecatini Terme (PT)
 tel. 0573 749112
 mail: info@teing.it
 http://www.tuscanyengineering.com

FIRMA/Signature:	FIRMA/Signature:	FIRMA/Signature:
COMMITTENTE/Purchaser:	LOCALITA'/Place:	COMMESSA/P:
SOLEROSELLE S.R.L.	LOCALITA' POGGIONE (GR)	24-AV-001
TITOLO/Title:		
Planimetria generale della cabina primaria con particolare nuovo stallo		
PROGETTO/Project:	DATA/Date:	DISSEGNO/Number/Design number:
VERIFICA/Checked:	LP	20/08/2024
CONTROLLATO/Checked:	LP	20/08/2024
SCALE/Scale:	1:50	
<p>24-AV-001-E27</p> <p>0</p>		