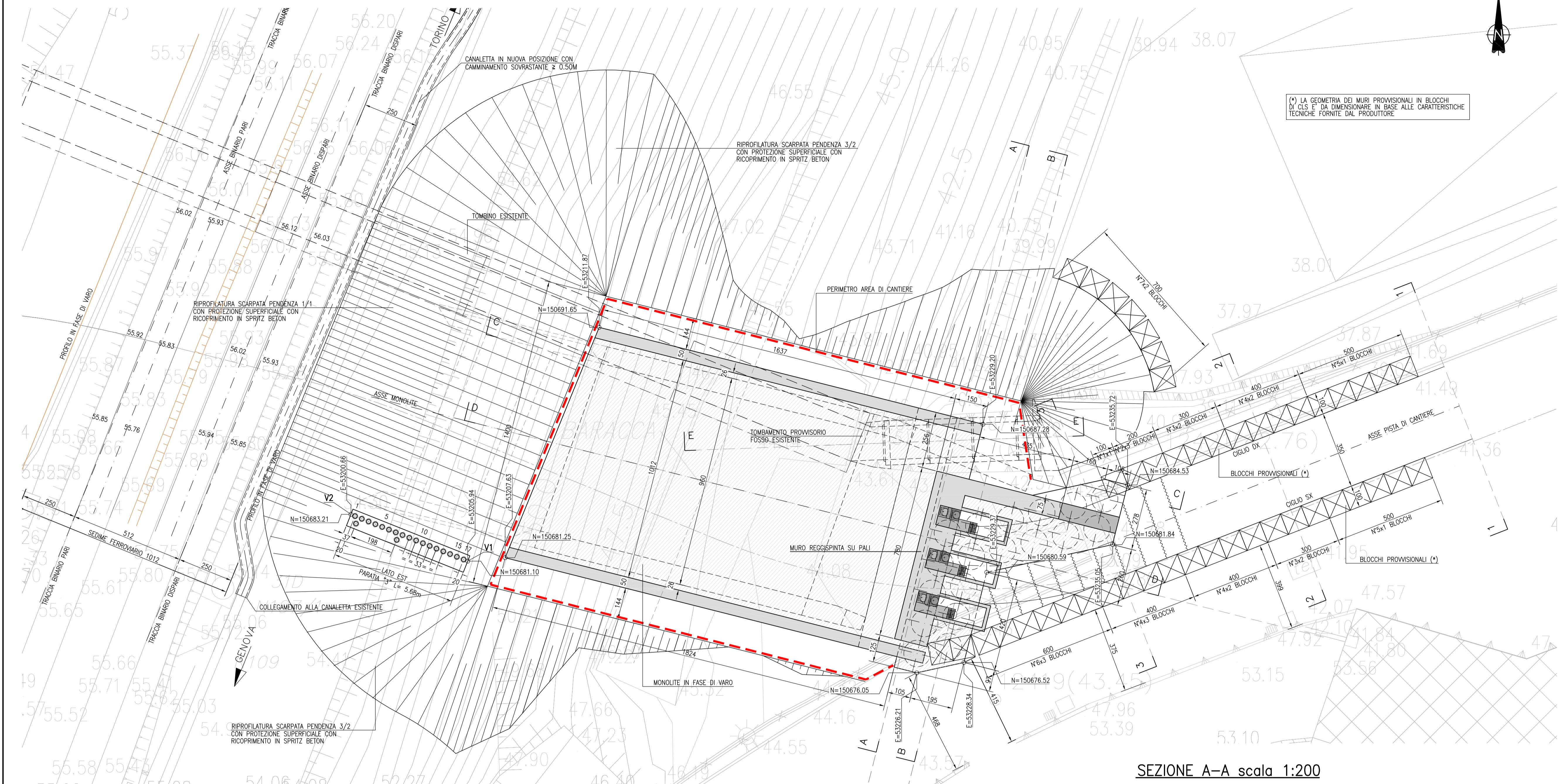
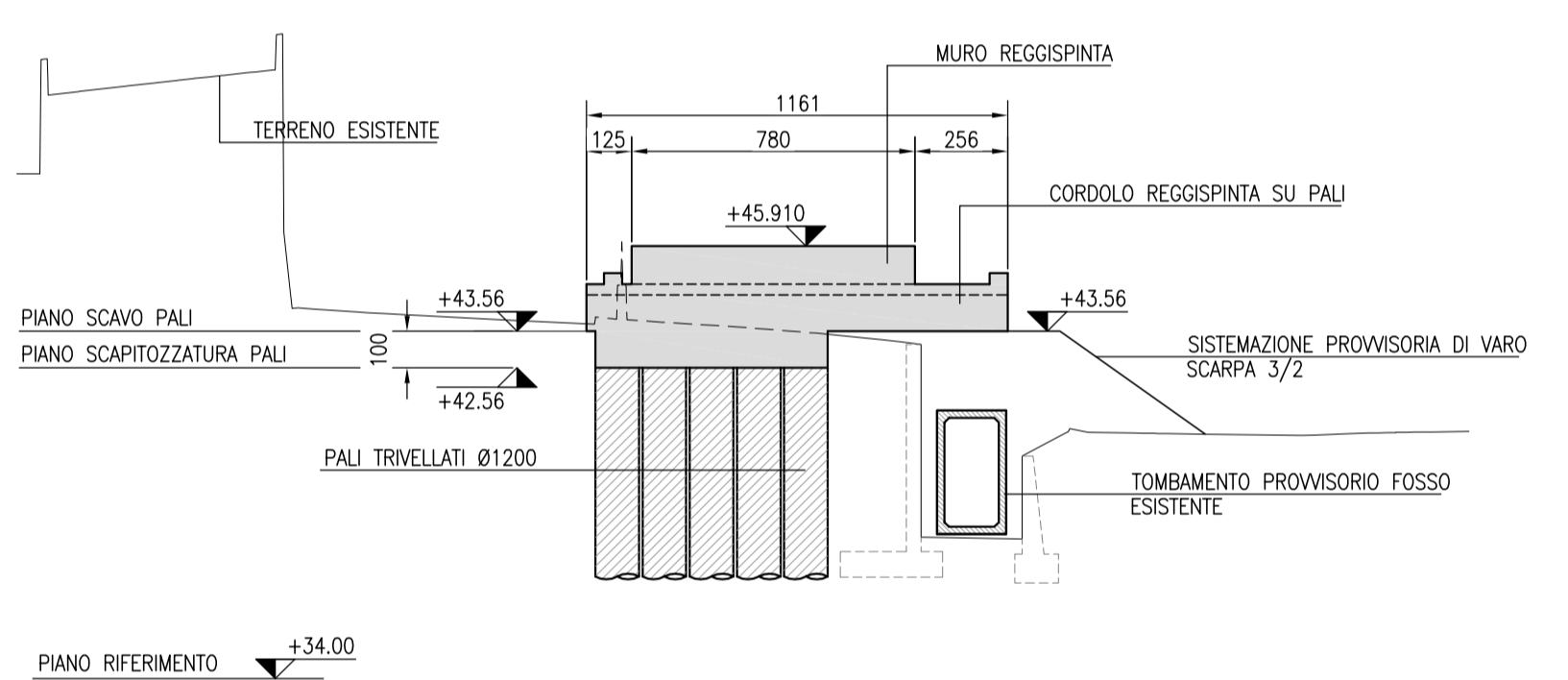


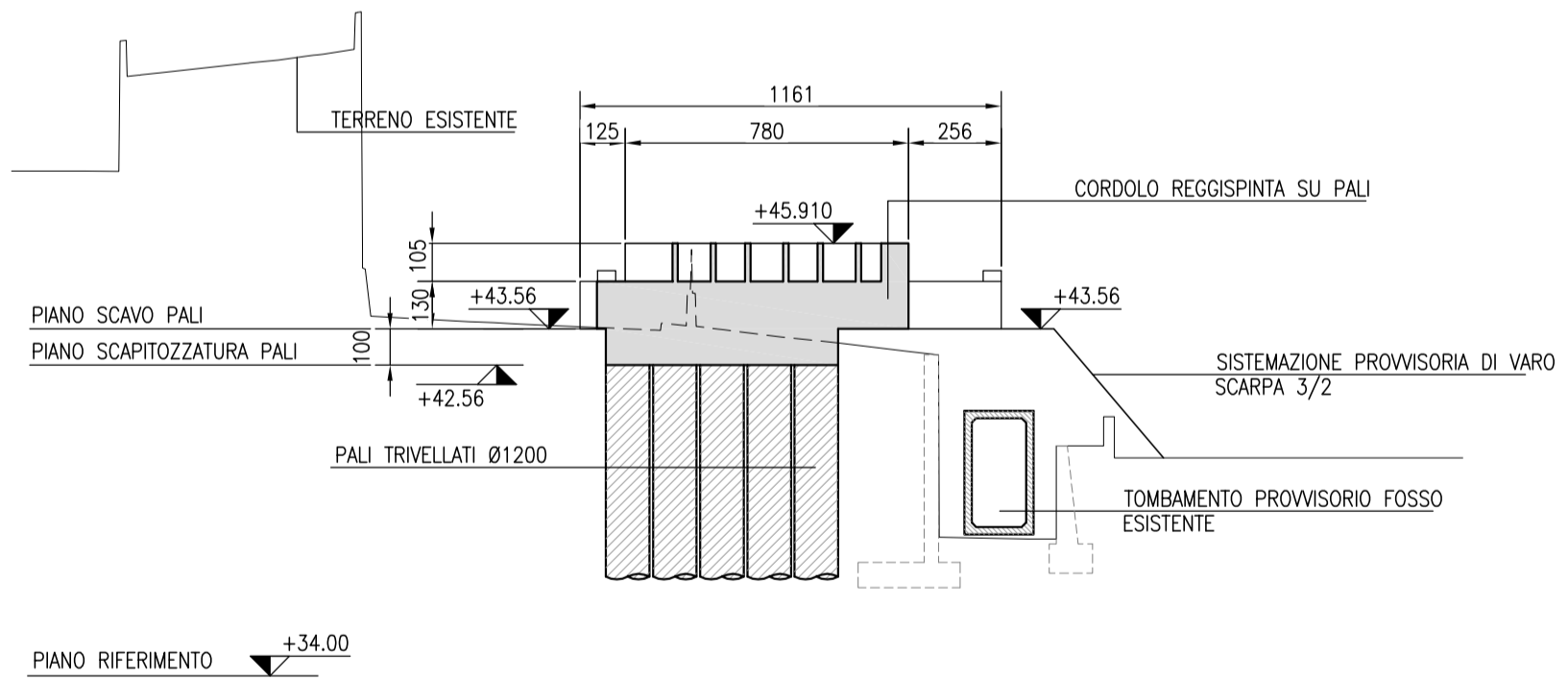
PLANIMETRIA scala 1:100



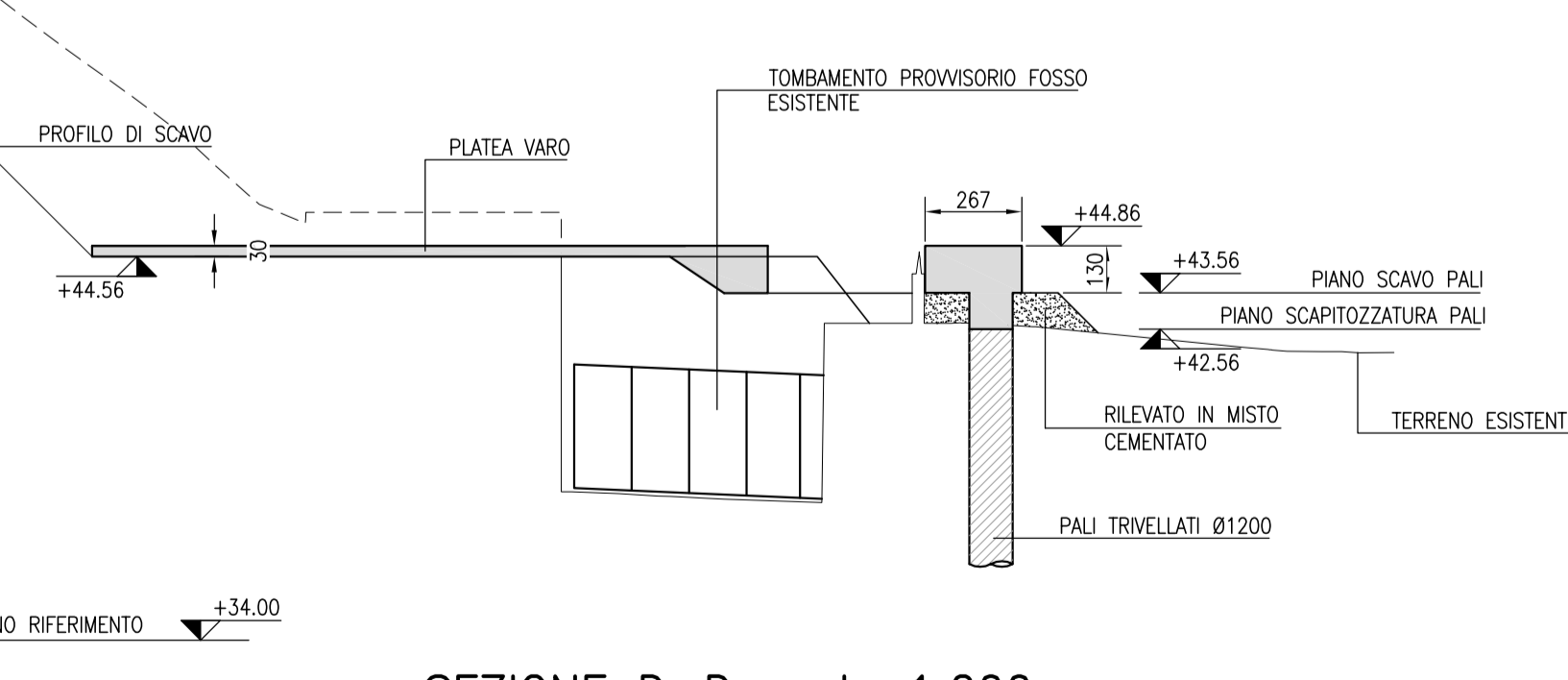
SEZIONE A-A scala 1:200



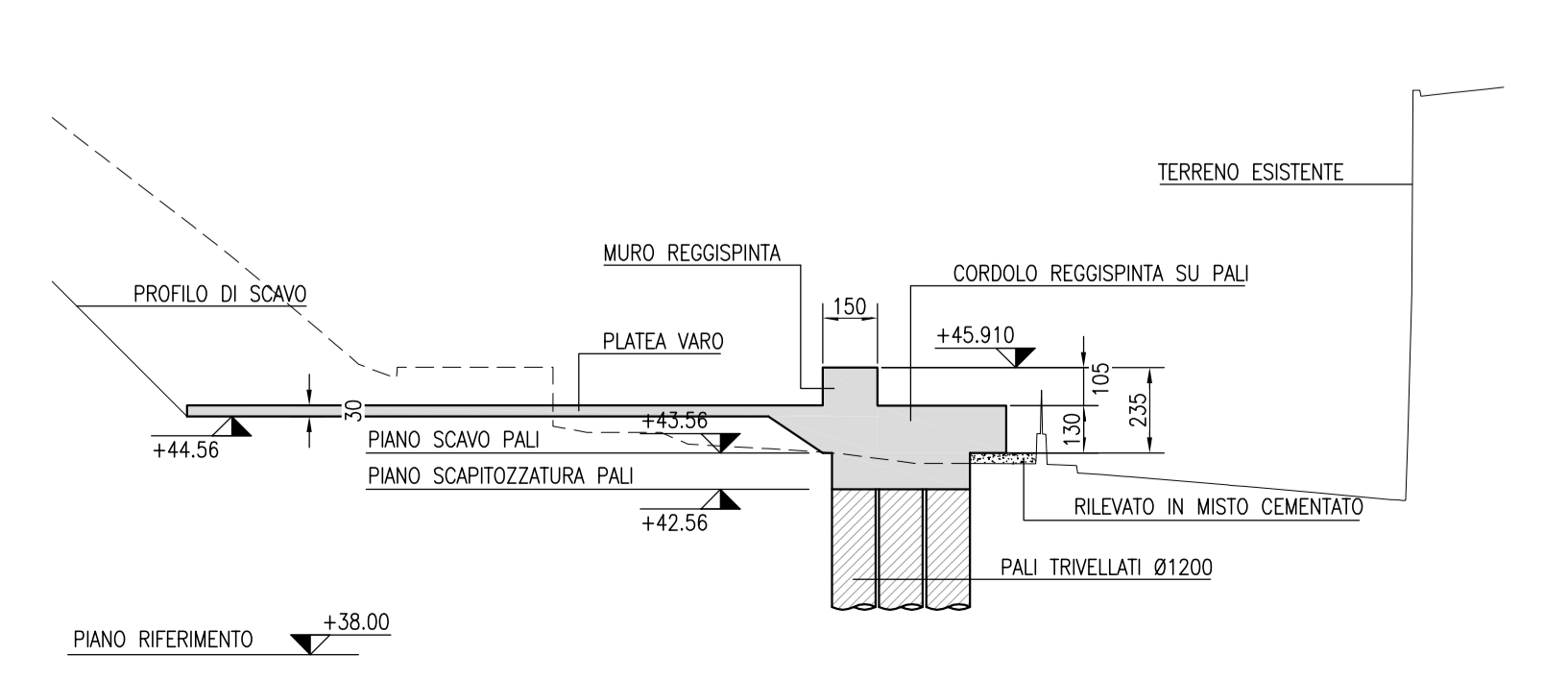
SEZIONE B-B scala 1:200



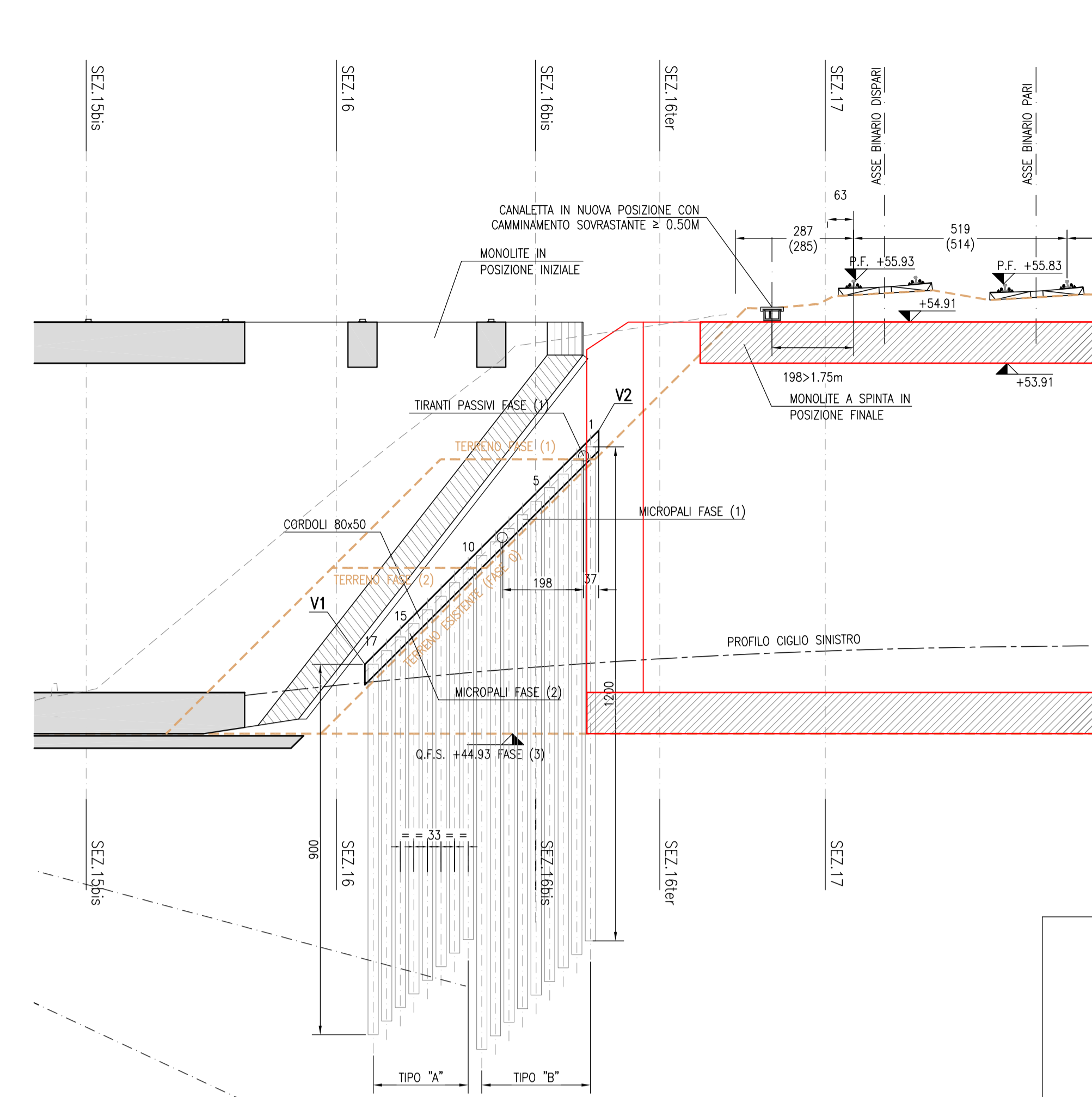
SEZIONE C-C scala 1:200



SEZIONE D-D scala 1:200



PROSPETTO PARATIA "3" SU CIGLIO SX scala 1:100

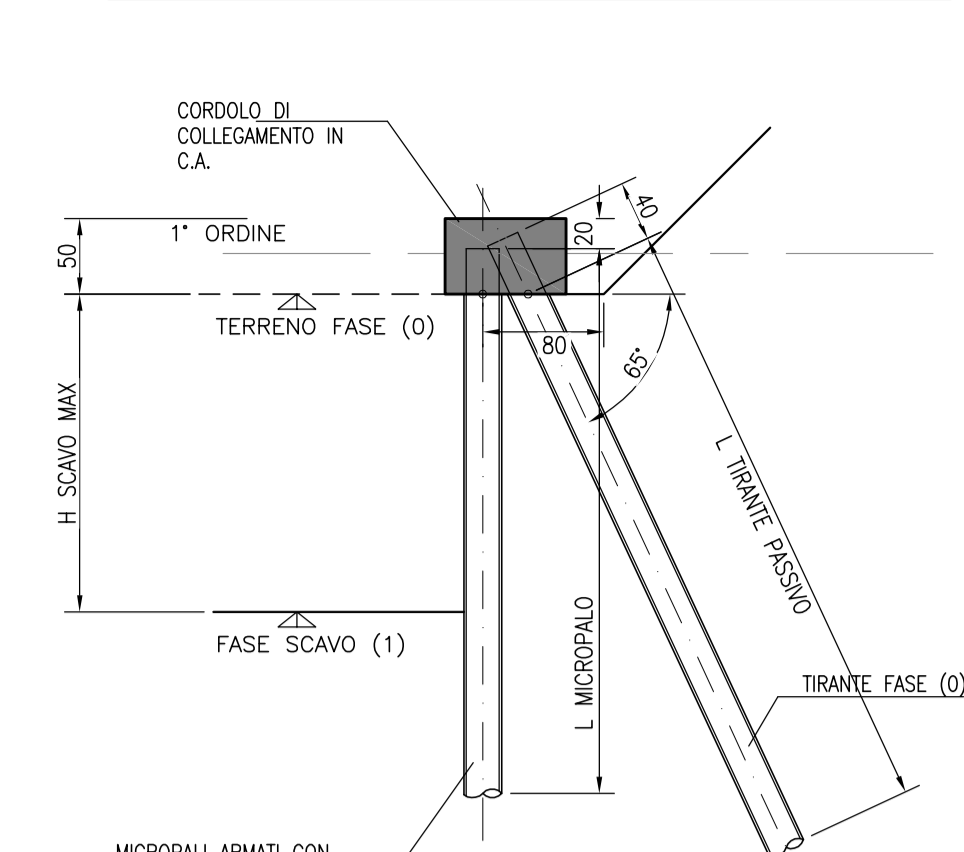


TIPOLOGICI PARATIE PROVVISORIALI						
TIPO PARATIA	N ORDINI TIRANTI	H SCAVO MAX (m)	L PALI (m)	INTERASSE (m)	Ø PREFORO (mm)	TUBO METALLICO (mm)
A	-	3.50	9.00	0.33	Ø220	Ø177.8/10
B	1 (PASSIVI)	7.00	12.00	0.33	Ø220	Ø177.8/10

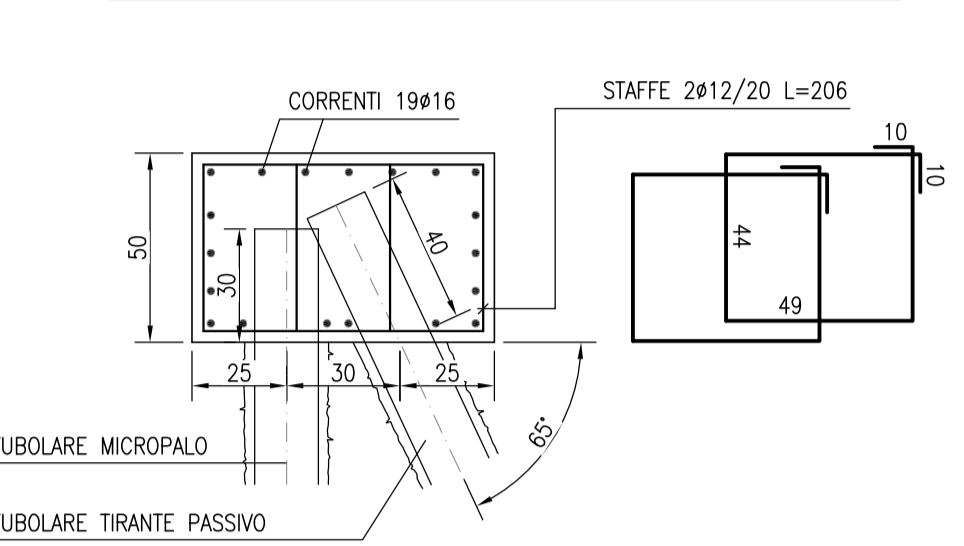
TIPOLOGICI TIRANTI PASSIVI					
ORDINE TIRANTI	i (m)	D (mm)	L (m)	Ø (mm)	TUBO METALLICO (mm)
1*	2.00	Ø220	15.00	65	Ø177.8/10

Q = QUOTA DA TESTA CORDOLO L = LUNGHEZZA TOTALE
i = INTERASSE ORIZZONTALE α = INCLINAZIONE VERTICALE
D = DIAMETRO DI PERFORAZIONE

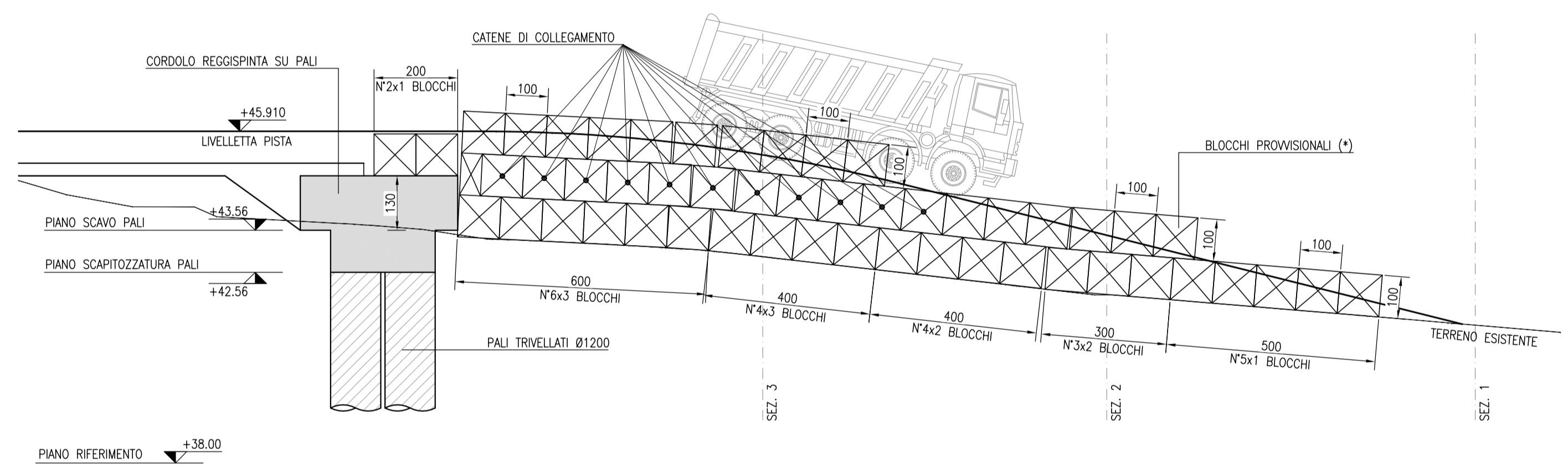
SEZIONE TIPO PARATIA scala 1:50



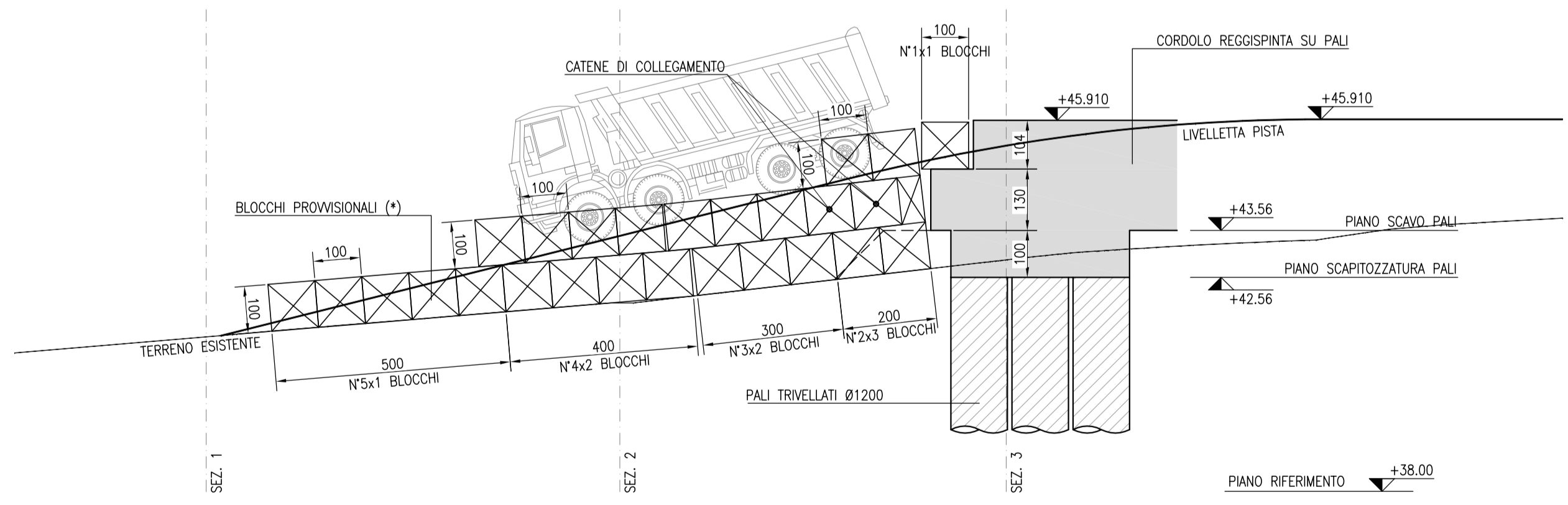
ARMATURA CORDOLO scala 1:20



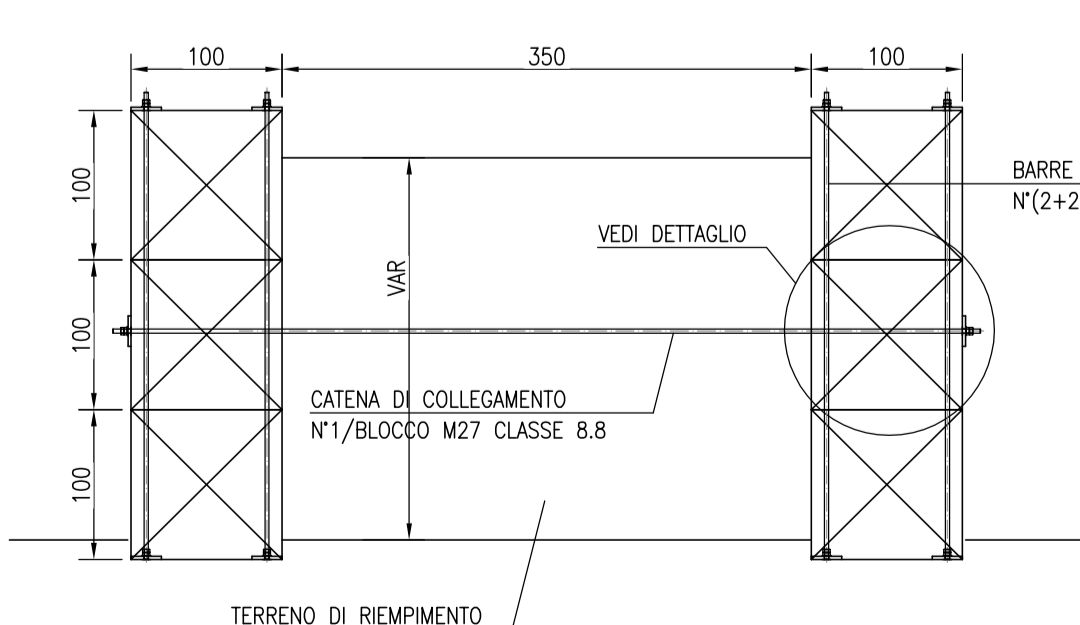
MURO CIGLIO SX scala 1:100



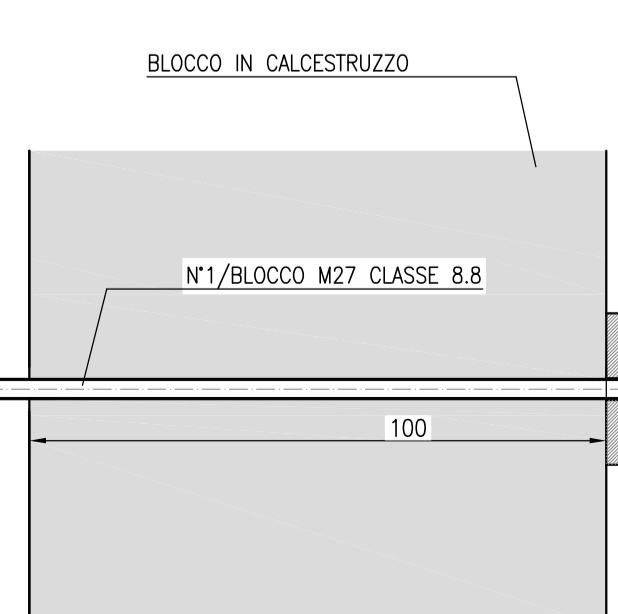
MURO CIGLIO DX scala 1:100



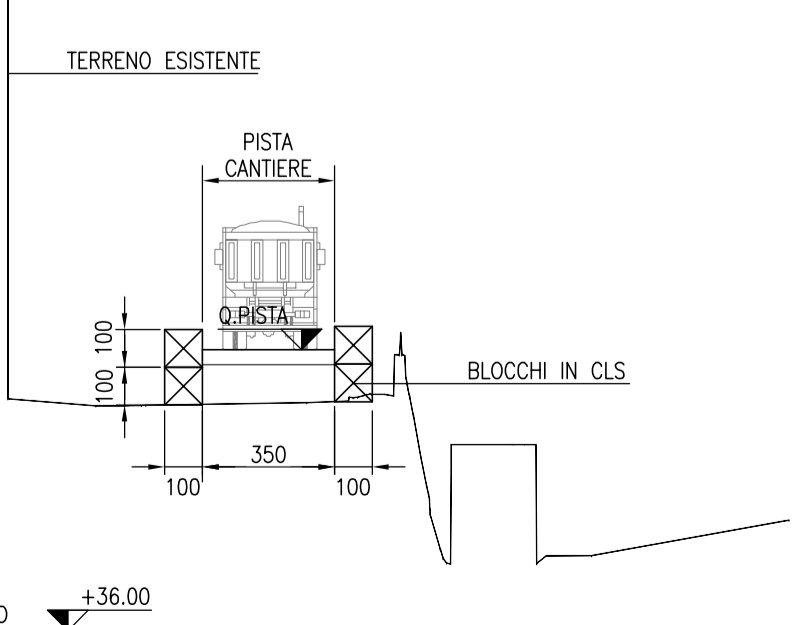
COLLEGAMENTO BLOCCHI scala 1:50



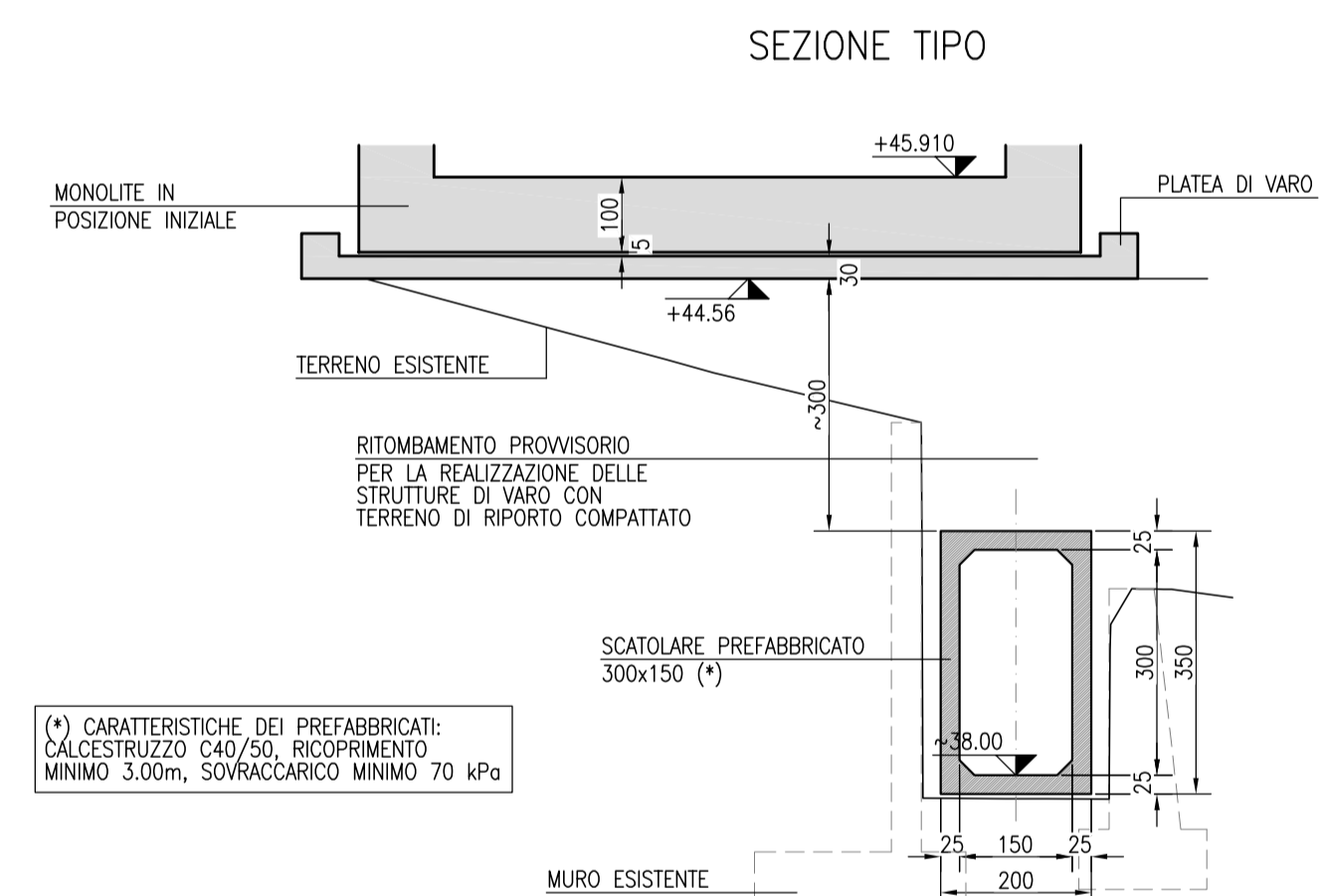
DETTAGLIO ANCORAGGIO



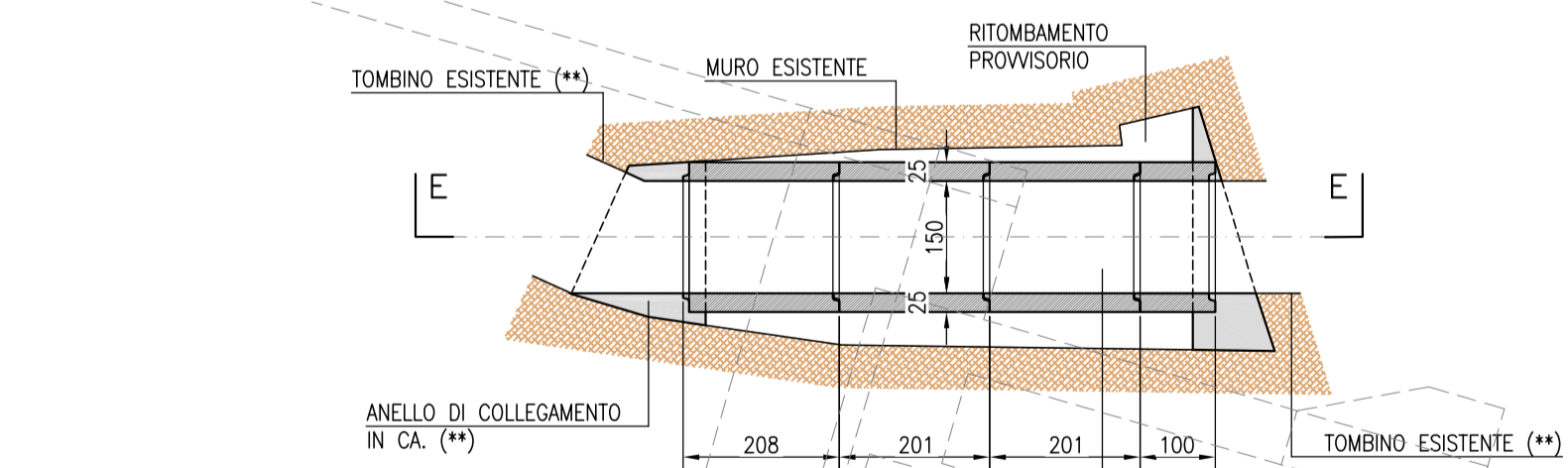
SEZIONE 2-2 scala 1:200



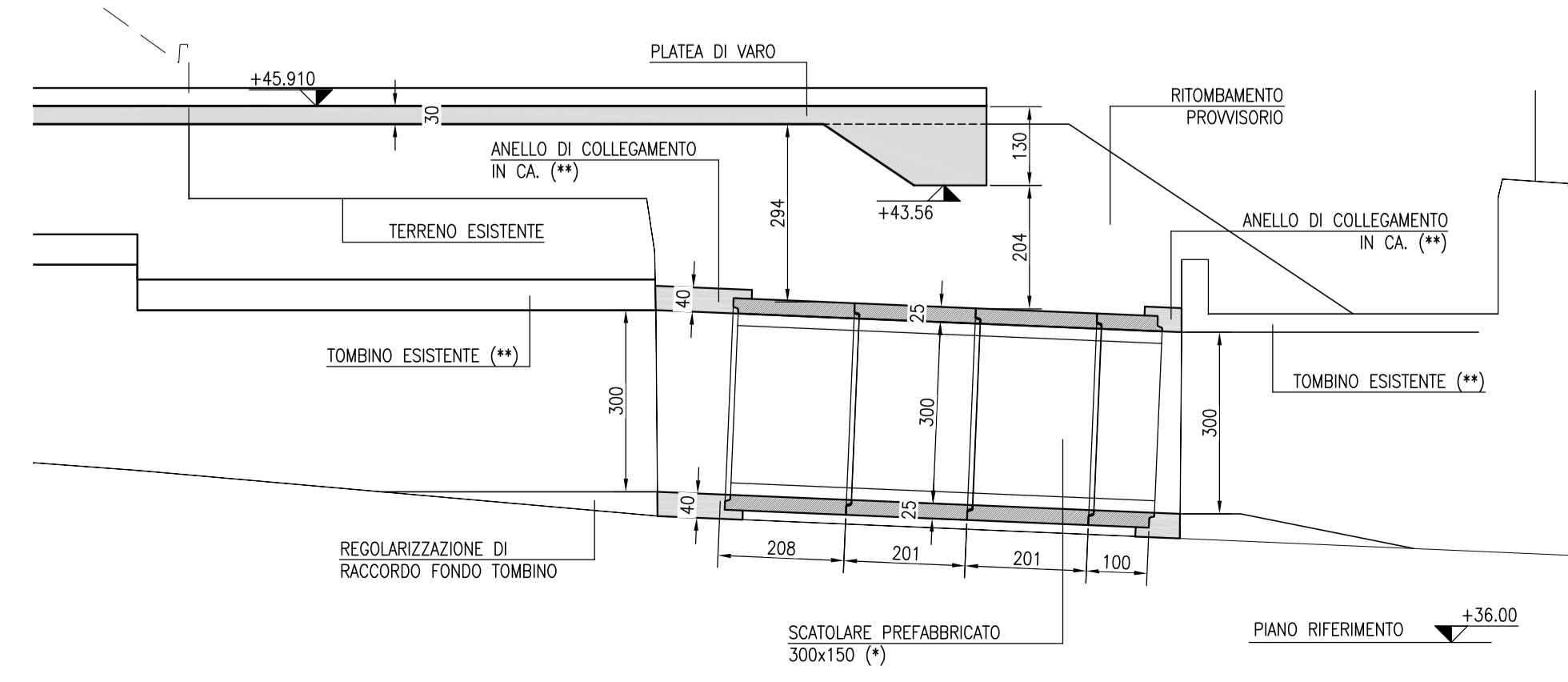
PARTICOLARE TOMBAMENTO FOSSO ESISTENTE scala 1:100



PIANTA



SEZIONE E-E scala 1:200



CALCESTRUZZI

MAGRONE DI PULIZIA E LIVELLAMENTO
- RESISTENZA MEDIA : Rm ≥ 15 MPa

CORDOLI PARATIE
- CLASSE DI RESISTENZA : C25/30
- CLASSE DI ESPOSIZIONE : XC2
- CLASSE DI CONSISTENZA SLUMP : S4
- DIAMETRO MAX AGGREGATO : 32 mm

MISC. CEMENTIZIE PER MICROPALI
- CEMENTO : 42.5R
- RAPPORTO A/C : 0.5+0.7

ARMATURE PER C.A. E C.A.P.

ACCIAIO PER ARMATURE LENTE
- B450C
MICROPALI
- MISCELA PER INIEZIONI Rck : ≥ 25 MPa
- CEMENTO : 42.5R
- RAPPORTO A/C MAX IN PESO : 0.6
- ACCIAIO TUBI : S355 J2

PROFILATI METALLICI
- ACCIAIO : S355 J2

TIRANTI

- TREFOLI IN ACCIAIO ARMONICO : fpk ≥ 1860 MPa
- MISCELA DI INIEZIONE : fct(1)k ≥ 1670 MPa
- FER TIRANTI : Rck ≥ 25 MPa
- PER TIRANTI : A/C ≤ 0.5

CALCESTRUZZO PROIETTATO

CALCESTRUZZO PROIETTATO OPERE ALL'APERTO
- CLASSE DI RESISTENZA : C16/20
- CEMENTO TIPO 42.5
- DIAMETRO MAX AGGREGATO : 12 mm
- RAPPORTO A/C MAX IN PESO : 0.5

COPRIFERRO MINIMO

(distanza tra superficie esterna dell'armatura, comprese staffe e collegamenti, e la superficie stessa del calcestruzzo)
- STRUTTURE FUORI TERRA : 40 mm

NOTE GENERALI
- Tutte le dimensioni sono espresse in centimetri
- Le dimensioni della carpenteria metallica sono espresse in millimetri
- Le quote sono espresse in m s.l.m.

COMMITTENTE: **RFI** RETE FERROVIARIA ITALIANA GRUPPO FERROVIE DELLO STATO ITALIANE

ALTA Sorveglianza: **ITALFERR** GRUPPO FERROVIE DELLO STATO ITALIANE

GENERAL CONTRACTOR: **COCV** Consorzio Collegamenti Integrati Valchi

INFRASTRUTTURE FERROVIARIE STRATEGICHE DEFINITE DALLA LEGGE OBIETTIVO N.443/01
TRATTA A.V./A.C. TERZO VALICO DEI GIOVI
PROGETTO DEFINITIVO

NUOVA VILLAGGI' IMBOCCO FEGINO COL2
OPERE D'ARTE MAGGIORI
MANUFATTO A SPINTA L=16.00m
OPERE PROVVISORIALI LATO EST - PARTICOLARI

GENERAL CONTRACTOR Cociv Ing. P.P. Marcheselli		DIRETTORE LAVORI		SCALA: Varie	
COMMESSA	LOTTO	FASE	ENTE	TIPO DOC.	
A3011	00	D	CVV	BZ	
PROGETTAZIONE	Redatto	Data	Verificato	Data	Il PROGETTISTA
A00	Prima emissione	06/08/2012	Ing. F. Cella	06/08/2012	Ing. E. Ghislandi
A04	Revisione a seguito istruttoria	18/09/2013	Ing. F. Cella	18/09/2013	Ing. E. Ghislandi
A05	Aggiornamenti progettuali	05/07/2013	Ing. F. Cella	05/07/2013	Ing. E. Ghislandi