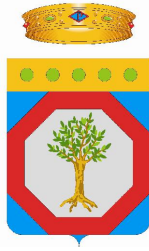


Regione  
Puglia



Provincia di  
Taranto



Committente:

**CAST WIND S.R.L**  
Piazza Europa, 14  
87100 Cosenza (CS) - Italy  
Tel. centralino + 39 0984 408606

Documento:

**PROGETTO DEFINITIVO**

Titolo del Progetto:

**PARCO EOLICO "CASTELLANETA"**

Elaborato:

**Sezione Trasversale Asse C08**

CODICE PRATICA

**XHYY1E7**

PROGETTO	DISCIPLINA	AMBITO	TIPO ELABORATO	PROGRESSIVO	SCALA
<b>E_CAS</b>	<b>P</b>	<b>VB</b>	<b>SZ</b>	<b>08</b>	<b>1:200</b>

NOME FILE:

**E\_CAS\_P\_VB\_SZ\_08\_Sezione\_Trasversale\_Asse\_C08**

Progettazione:



**Ing. Saverio Pagliuso**

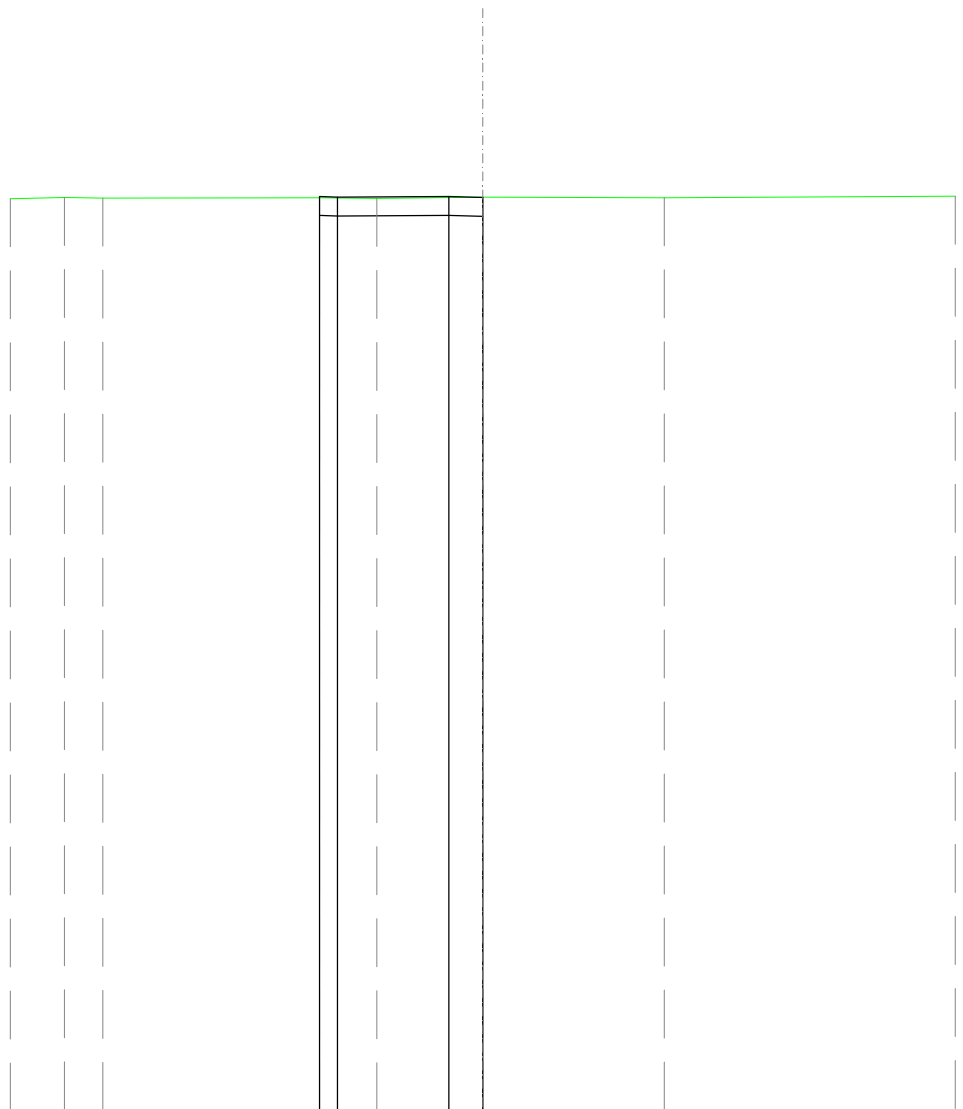
**Ing. Mario Francesco Perri**

**Ing. Giorgio Salatino**

Rev:	Data Revisione	Descrizione Revisione	Redatto	Controllato	Approvato
00	MAGGIO 2024	PRIMA EMISSIONE	ES	GEMSA PRO	CAST WIND S.R.L.

<b>SOVRASTRUTTURA STRADALE</b>	
CASSONETTO	4,321 m
<b>MANUFATTI</b>	
SCAVO PER PIATTAFORMA	2,040 m <sup>2</sup>
AREA DI SCAVO	4,321 m

SEZIONE N.: 1  
 QT. PROGETTO: 74,190  
 DIST.PROG.: 0,000  
 DIST.SUCC.: 25,000



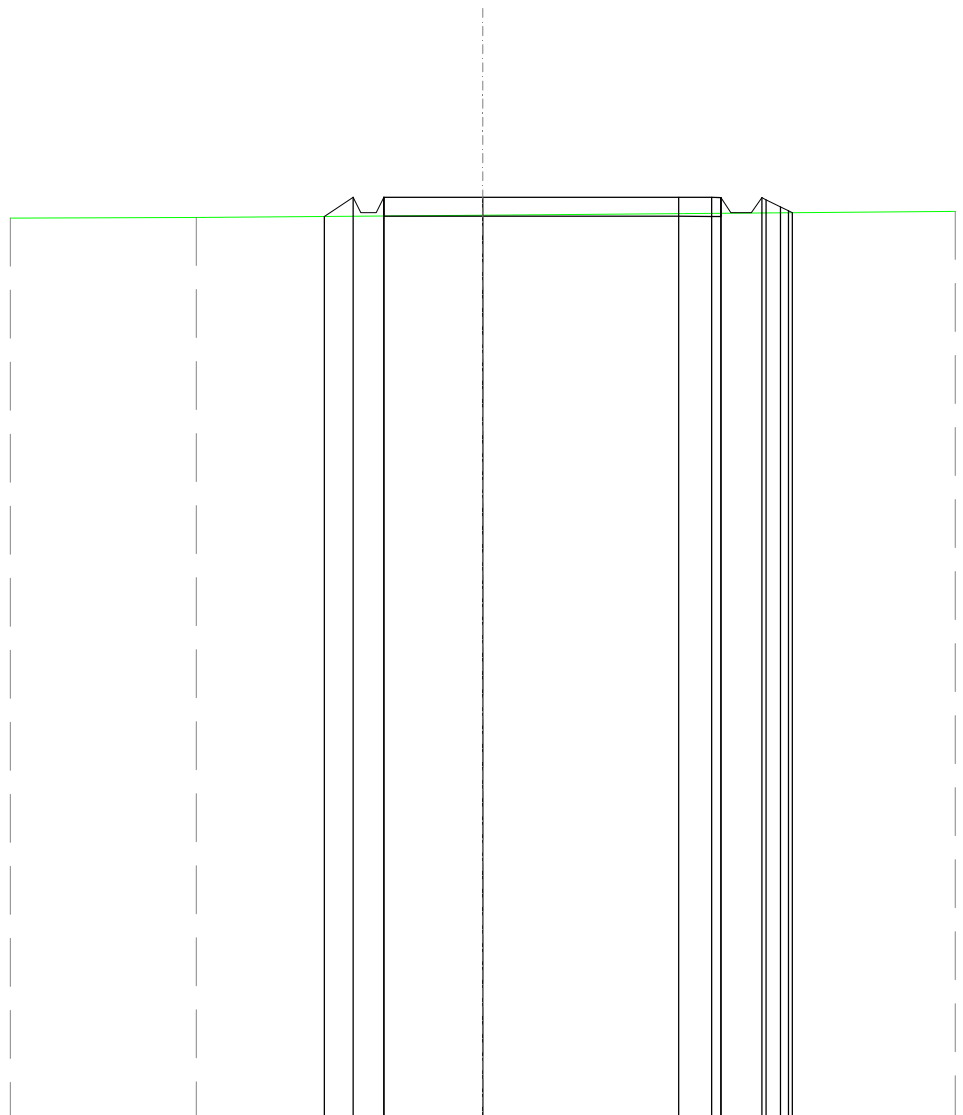
SCALA 1:200

QT.RIF. 50,000

QUOTE TERRENO	74,19	74,18	74,18	74,16	74,20	74,18
DIST.PARZIALI TERRENO	1,02	5,73	1,52	2,80	4,80	
QUOTE PROGETTO			74,22	74,19	74,22	74,19
DIST. PARZIALI PROGETTO						

<b>SOVRASTRUTTURA STRADALE</b>	
CASSONETTO	8,912 m
<b>MANUFATTI</b>	
SCAVO PER PIATTAFORMA	0,396 m <sup>2</sup>
RILEVATO PER SCARPATE	0,628 m <sup>2</sup>
AREA DI SCAVO	8,912 m

SEZIONE N.: 2  
 QT. PROGETTO: 74,300  
 DIST.PROG.: 25,000  
 DIST.PREC.: 25,000  
 DIST.SUCC.: 25,000



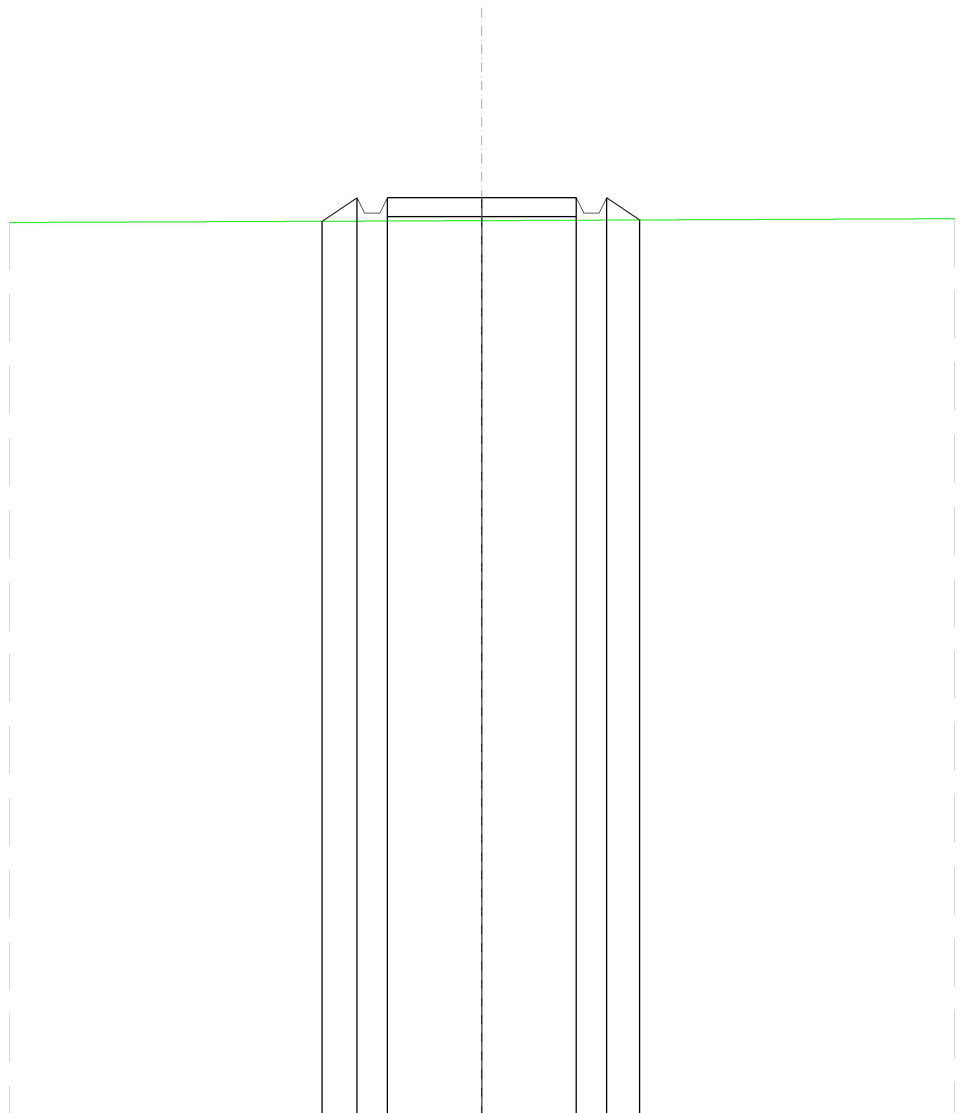
SCALA 1:200

QT.RIF. 50,000

QUOTE TERRENO	73,77	73,83
DIST.PARZIALI TERRENO	7,58	
QUOTE PROGETTO	73,80 74,30 73,90 74,30	74,30 74,30 73,89 74,29 74,24 74,05 73,95 73,90
DIST. PARZIALI PROGETTO	0,76 0,54	8,91

RILEVATI	
RILEVATO	0,500 m <sup>2</sup>
SOVRASTRUTTURA STRADALE	
CASSONETTO	5,000 m
MANUFATTI	
RILEVATO PER SCARPATE	1,021 m <sup>2</sup>

SEZIONE N.: 3  
 QT. PROGETTO: 74,300  
 DIST.PROG.: 50,000  
 DIST.PREC.: 25,000  
 DIST.SUCC.: 25,000



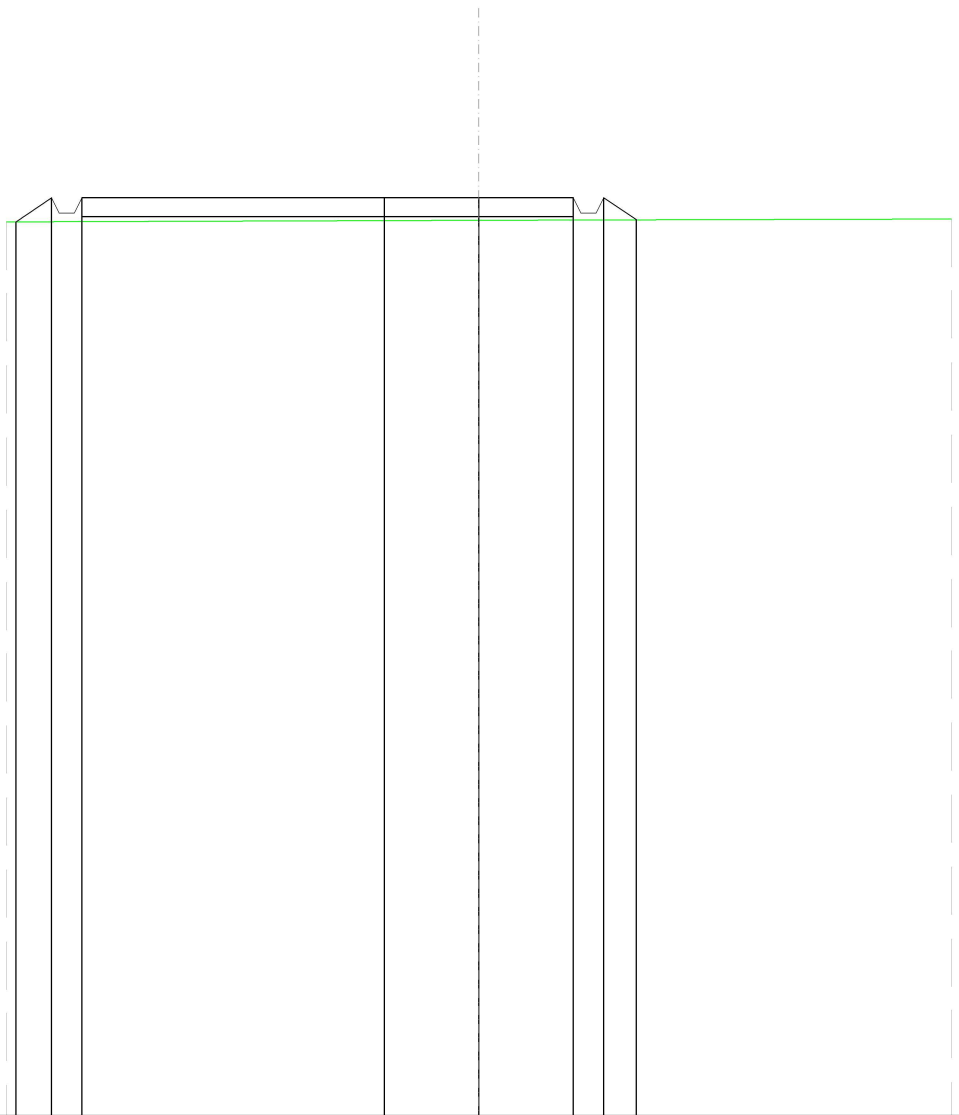
SCALA 1:200

QT.RIF. 50,000

QUOTE TERRENO	73,70	
DIST.PARZIALI TERRENO		
QUOTE PROGETTO	73,68 74,30 73,90 73,90 74,30	74,30 74,30 73,90 73,90 74,30 73,72
DIST. PARZIALI PROGETTO	0,93 0,93 0,93 0,93 0,93	5,00 0,87 0,87 0,87 0,87

RILEVATI	
RILEVATO	1,337 m <sup>2</sup>
SOVRASTRUTTURA STRADALE	
CASSONETTO	13,000 m
MANUFATTI	
RILEVATO PER SCARPATE	1,033 m <sup>2</sup>

SEZIONE N.: 4  
 QT. PROGETTO: 74,300  
 DIST.PROG.: 75,000  
 DIST.PREC.: 25,000  
 DIST.SUCC.: 25,000



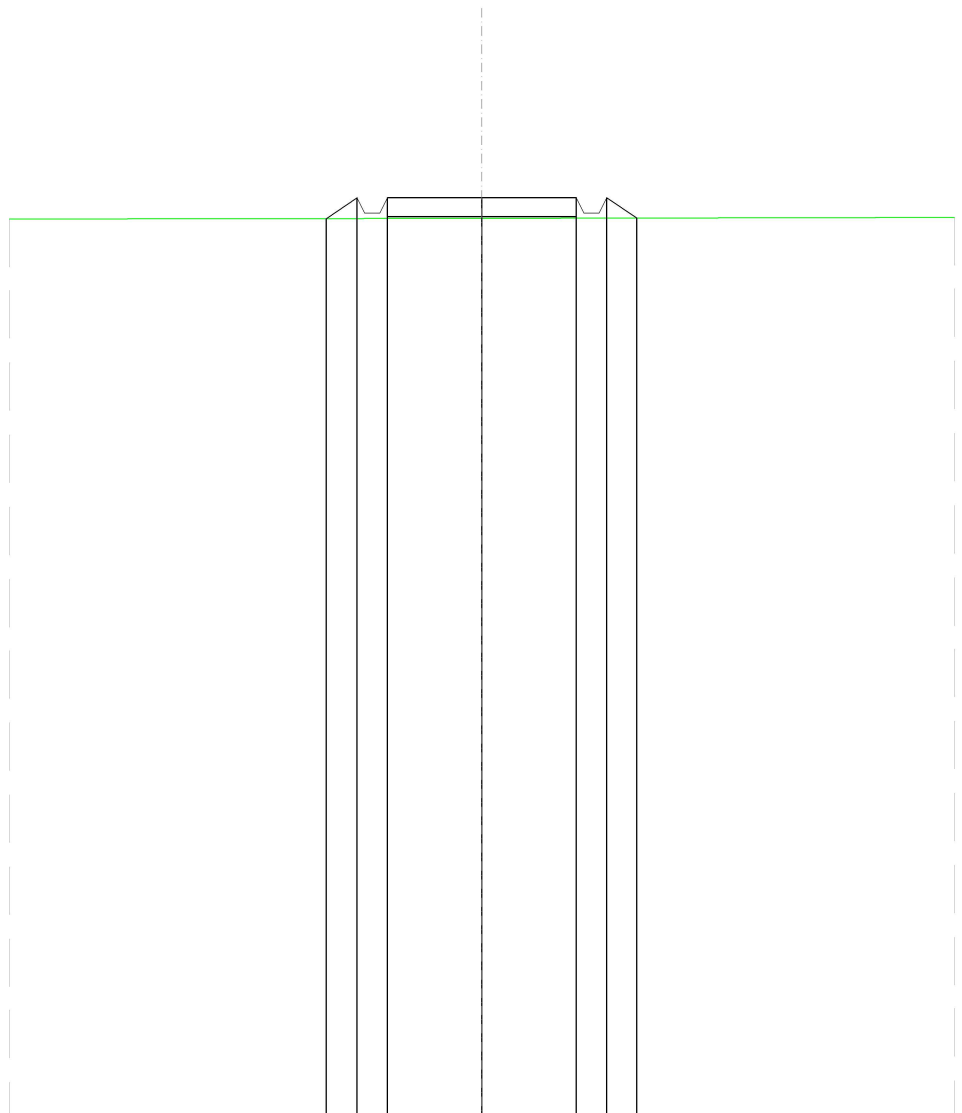
SCALA 1:200

QT.RIF. 50,000

QUOTE TERRENO						73,71
DIST.PARZIALI TERRENO						
QUOTE PROGETTO	74,30	73,90	73,90	74,30	74,30	73,71
DIST. PARZIALI PROGETTO			13,00			0,86

RILEVATI	
RILEVATO	0,196 m <sup>2</sup>
SOVRASTRUTTURA STRADALE	
CASSONETTO	5,000 m
MANUFATTI	
RILEVATO PER SCARPATE	0,817 m <sup>2</sup>

SEZIONE N.: 5  
 QT. PROGETTO: 74,300  
 DIST.PROG.: 100,000  
 DIST.PREC.: 25,000  
 DIST.SUCC.: 20,000



SCALA 1:200

QT.RIF. 50,000

QUOTE TERRENO	73,76	
DIST.PARZIALI TERRENO		
QUOTE PROGETTO	73,75 74,30 73,90 74,30	74,30 74,30 73,90 73,77
DIST. PARZIALI PROGETTO	0,82 0,80	5,00

RILEVATI	
RILEVATO	0,001 m <sup>2</sup>
SOVRASTRUTTURA STRADALE	
CASSONETTO	57,286 m
MANUFATTI	
SCAVO PER PIATTAFORMA	2,414 m <sup>2</sup>
RILEVATO PER SCARPATE	0,646 m <sup>2</sup>
AREA DI SCAVO	56,799 m

SEZIONE N.: 6  
 QT. PROGETTO: 74,300  
 DIST. PROG.: 120,000  
 DIST. PREC.: 20,000  
 DIST. SUCC.: 20,000

SCALA 1:200

QT. RIF. 50,000

QUOTE TERRENO	73,71	73,83	73,86	73,87	73,82	73,89
DIST. PARZIALI TERRENO	16,23	21,77	10,25	18,97	8,78	
QUOTE PROGETTO	73,79 74,30 73,90 74,30	74,30	74,30	74,30	74,30 73,90 74,30 73,85	
DIST. PARZIALI PROGETTO	0,77		57,29		0,68	

SCAVI E BONIFICHE	
FOSSO	0,015m <sup>2</sup>
RILEVATI	
RILEVATO	0,041m <sup>2</sup>
SOVRASTRUTTURA STRADALE	
CASSONETTO	57,286m
MANUFATTI	
SCAVO PER PIATTAFORMA	6,542m <sup>2</sup>
RILEVATO PER SCARPATE	0,572m <sup>2</sup>
AREA DI SCAVO	54,971m

SEZIONE N.: 7  
 QT. PROGETTO: 74,300  
 DIST. PROG.: 140,000  
 DIST. PREC.: 20,000  
 DIST. SUCC.: 16,939

SCALA 1:200

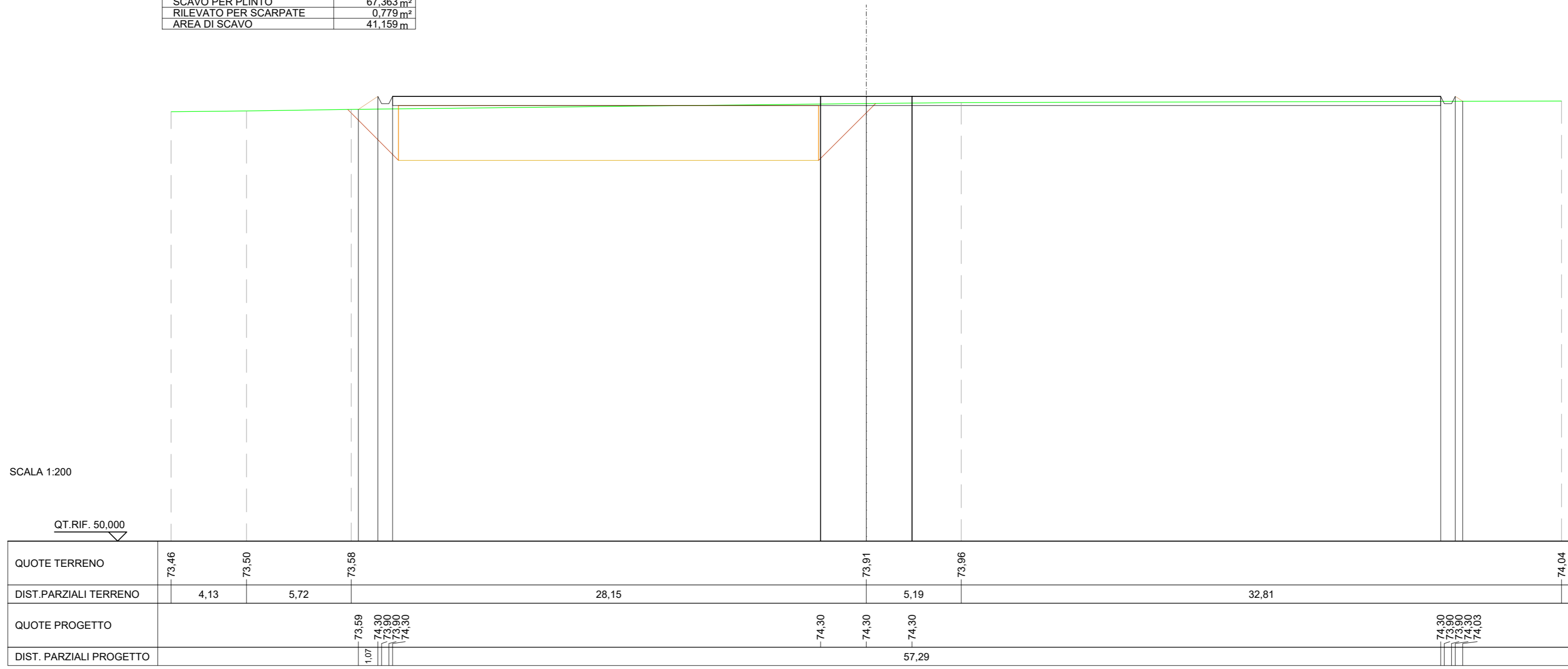
QT.RIF. 50,000

QUOTE TERRENO	73,60	73,75	73,92	73,94	73,95	73,92	73,97
DIST.PARZIALI TERRENO	10,13	15,93	11,93	6,41	22,50	9,09	
QUOTE PROGETTO		73,75 74,30 73,90 72,30 74,30		-74,30 -74,30 -74,30			74,30 73,90 73,90 73,30 73,94
DIST. PARZIALI PROGETTO		0,82		57,29		0,54	



SCAVI E BONIFICHE	
FOSSO	0,060 m <sup>2</sup>
RILEVATI	1,580 m <sup>2</sup>
SOVRASTRUTTURA STRADALE	
CASSONETTO	57,286 m
MANUFATTI	
SCAVO PER PIATTAFORMA	6,295 m <sup>2</sup>
SCAVO PER PLINTO	67,363 m <sup>2</sup>
RILEVATO PER SCARPATE	0,779 m <sup>2</sup>
AREA DI SCAVO	41,159 m

SEZIONE N.: 8  
 QT. PROGETTO: 74,300  
 DIST.PREC.: 156,939  
 DIST.SUCC.: 11,499



SCAVI E BONIFICHE	
FOSSO	0,074 m <sup>2</sup>
RILEVATI	4,288 m <sup>2</sup>
SOVRASTRUTTURA STRADALE	
CASSONETTO	57,286 m
MANUFATTI	
SCAVO PER PIATTAFORMA	4,806 m <sup>2</sup>
RILEVATO PER SCARPATE	1,052 m <sup>2</sup>
AREA DI SCAVO	32,434 m

SEZIONE N.: 9  
 QT. PROGETTO: 74,300  
 DIST. PROG.: 168,438  
 DIST. PREC.: 11,499

SCALA 1:200

QT.RIF. 50,000

QUOTE TERRENO	73,35	73,44	73,54	73,62	73,81	74,02	74,08
DIST.PARZIALI TERRENO	9,80	9,29	4,05	14,85	21,07	16,93	
QUOTE PROGETTO		73,44	74,30	73,90	74,30	74,30	74,06
DIST. PARZIALI PROGETTO		1,29			57,29		

MANUFATTI  
RILEVATO PER SCARPATE 1,341.m<sup>2</sup>

SEZIONE N.: 10  
QT. PROGETTO: 74,300

SCALA 1:200

QT.RIF. 50,000

DIST.PARZIALI TERRENO		14,31		18,84		5,86		13,77		2,00		21,06	
QUOTE TERRENO	-73,35		-73,55		-73,75		-73,77		-73,78		-73,80		-73,79
QUOTE PROGETTO		73,43 74,30 73,90 74,30					74,30					74,30 73,90 74,30 73,79	
DIST. PARZIALI PROGETTO		1,30				55,37						0,76	

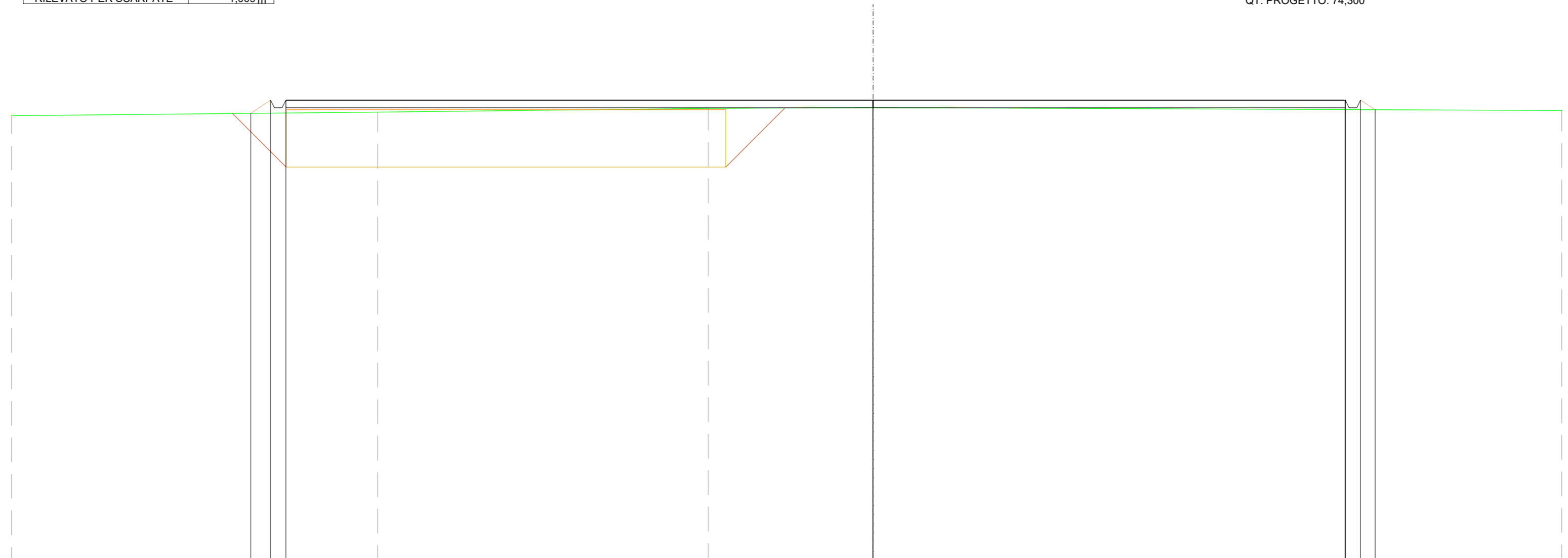
MANUFATTI  
 RILEVATO PER SCARPATE 1,009 m<sup>2</sup>

SEZIONE N.: 11  
 QT. PROGETTO: 74,300

SCALA 1:200

QT.RIF. 50,000

DIST.PARZIALI TERRENO	19,12	17,28	8,61	50,00
QUOTE TERRENO	-73,48	-73,67	-73,87	-73,91
QUOTE PROGETTO	73,61 74,30 73,90 74,30			74,30 73,90 74,30 73,79
DIST. PARZIALI PROGETTO	1,04		55,37	0,76



SCAVI E BONIFICHE	
FOSSO	0,000 m <sup>2</sup>
MANUFATTI	
RILEVATO PER SCARPATE	0,497 m <sup>2</sup>
AREA DI SCAVO	0,401 m

SEZIONE N.: 12  
 QT. PROGETTO: 74,300

SCALA 1:200

QT.RIF. 50,000

DIST.PARZIALI TERRENO		14,54	8,04	12,67	9,42		47,48
QUOTE TERRENO	-73,87		-73,90	-73,97	-73,97	-73,94	
QUOTE PROGETTO		73,90	74,30	73,90	74,30	73,90	74,30
DIST. PARZIALI PROGETTO		0,60	0,70		55,37		0,70

SCAVI E BONIFICHE	
FOSSO	0,073 m <sup>2</sup>
MANUFATTI	
RILEVATO PER SCARPATE	0,371 m <sup>2</sup>
AREA DI SCAVO	0,553 m

SEZIONE N.: 13  
 QT. PROGETTO: 74,300

SCALA 1:200

QT. RIF. 50,000

DIST. PARZIALI TERRENO		29,89	11,96	18,51	31,49					
QUOTE TERRENO	-74,08		-74,01		-73,92		-73,83			
QUOTE PROGETTO		74,06	74,30	73,90	73,90	74,30	74,30	73,90	74,30	73,83
DIST. PARZIALI PROGETTO		0,70		55,37		0,70				