

| LEGENDA | |
|---------------------------------------|--|
| Trasformatore | |
| Scaricatore | |
| Stringa 27 moduli Risen 705 Wp | |
| Inverter Huawei SUN2000-330KTL 300 kW | |

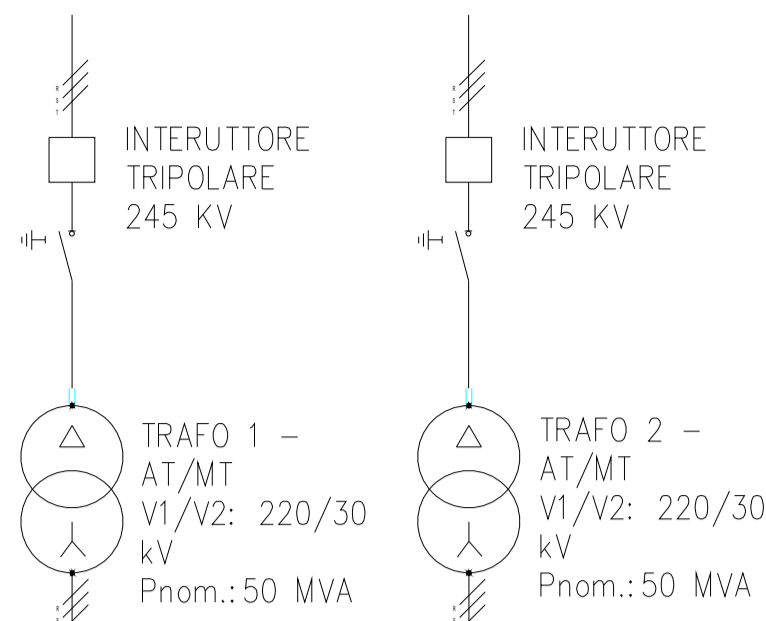
Proponente
TRAPANI SOLAR PARK S.R.L.
 Via Giovanni Campolo, 92 - 90145 Palermo
 P.IVA 07109750823

REGIONE SICILIA
 PROVINCIA DI TRAPANI
 COMUNE DI TRAPANI E COMUNE DI MARSALA
 PROGETTO DI UN IMPIANTO AGROVOLTAICO CON POTENZA NOMINALE DI 98 MW
 DA REALIZZARE NEL COMUNE DI TRAPANI (TP)
 E NEL COMUNE DI MARSALA (TP)
 DENOMINATO "TRAPANI SOLAR PARK"

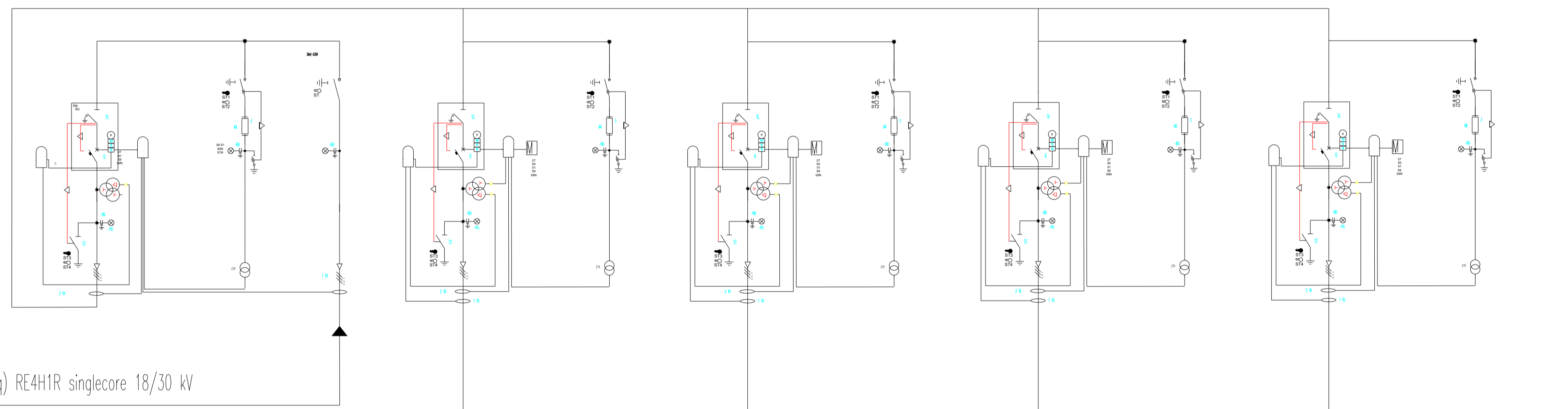
ELG.SEU
 Schemi Elettrici Unifilari
 Scala
 1:7.000
 A1

| | | | |
|-------------|--|---|--|
| Progettista | Soluzioni Tecniche Multidisciplinari Via Giovanni Campolo, 92 - 90145 - Palermo TEAM di Progettazione: Ing. Davide Balini Ing. Giovanni Termini Arch. Ilenia Zunino Arch. Filippo Piazza Dott. Enrico Lepre Dott. Arch. Claudio Piazza | Progettista Ing. Giuseppe Meli Ordine degli Ingegneri della Provincia di Palermo N. 5355 Ing. GIUSEPPE MELI N. 5355 | TecSolis S.r.l. Via Bolognino snc (Ex Cav) 10034 - Chivasso (TO) L'EFFICIENZA DEI MIGLIORI TEAM di Consulenza: Ing. V. Chiarelli Ing. A. Garramone R. Foschi |
| | UNIVERSITÀ degli STUDI di CATANIA Via V.lele Vanvitelli, 5 95125 - Catania TEAM di Collaborazione: Prof. Paolo Guarascia Dipartimento di Agricoltura, Alimentazione e Ambiente (Di3A) Sezione Scienze Agronomiche | Consulenza Specialistiche E-PRIMA S.r.l. Via Mangano 20/G Nicolosi (CT) TEAM di Consulenza: Marco Landini (Business Development) Marco Celone (Chivasso & Catania) | |
| Ente | | | |

| Rev. | Data | Descrizione | Preparato | Controllato | Approvato |
|------|------------|---------------|-----------|--------------|-----------|
| 1 | 17/06/2024 | Schema totale | R. Foschi | G. Garramone | G. Meli |



CELLA PROTEZIONE CENTRO STELLA 1 - 2 - 3



(3x1x630 mmq) RE4H1R singlecore 18/30 kV

3x1x400 mmq mod. ARP1H5(AR)E singlecore 18/30 kV LUNGHEZZA 3000 m

3x1x400 mmq mod. ARP1H5(AR)E singlecore 18/30 kV LUNGHEZZA 2700 m

3x1x400 mmq mod. ARP1H5(AR)E singlecore 18/30 kV LUNGHEZZA 500 m

3x1x150 mmq mod. ARP1H5(AR)E singlecore 18/30 kV LUNGHEZZA 50 m

verso centro stella 1

verso cella accumulo

verso centro stella 3

verso centro stella 2

| LEGENDA | |
|---------------------------------------|----------------------------------|
| Trasformatore | |
| Scaricatore | |
| Stringa 27 moduli Risen 705 Wp | 2x10 A ₁ 27 moduli |
| Inverter Huawei SUN2000-330KTL 300 kW | |

TRAPANI SOLAR PARK S.R.L.
Via Giovanni Campolo, 92 - 90145 Palermo
P.IVA 07109750823

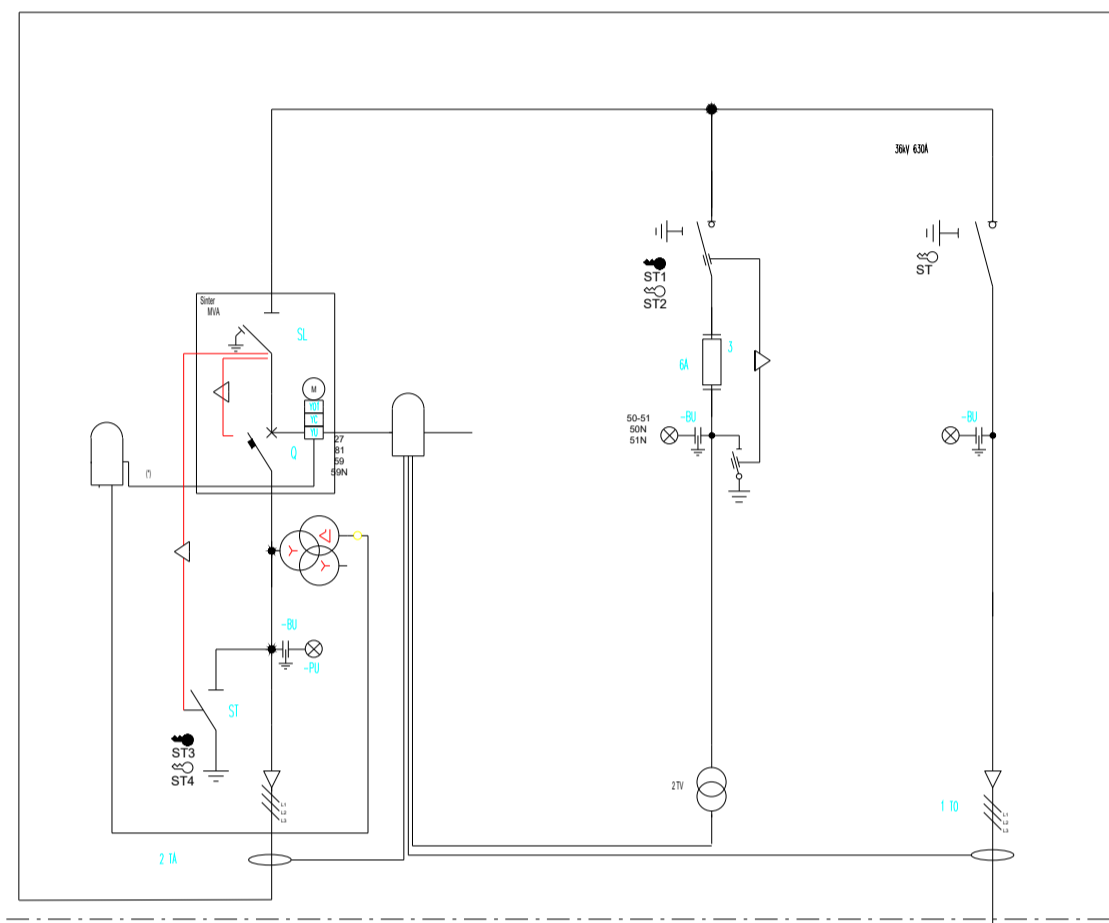
REGIONE SICILIA
PROVINCIA DI TRAPANI
COMUNE DI TRAPANI E COMUNE DI MARSALA

PROGETTO DI UN IMPIANTO AGROVOLTAICO CON POTENZA NOMINALE DI 98 MW DA REALIZZARE NEL COMUNE DI TRAPANI (TP) E NEL COMUNE DI MARSALA (TP) DENOMINATO "TRAPANI SOLAR PARK"

| ELG.SEU Schemi Elettrici Unifilari | | Scala 1:650 A1 |
|--|---|----------------------|
| <p>Progettista</p> <p>STM Soluzioni Tecniche Multidisciplinari Via Giovanni Campolo, 92 - 90145 - Palermo</p> <p>TEAM di Progettazione: Ing. Davide Baldini Ing. Giovanni Termini Arch. Ilenia Zunino Arch. Filippo Piazza Dott. Enrico Lepre Dott. Arch. Claudio Piazza</p> <p>Progettista Ing. Giuseppe Meli Ordine degli Ingegneri della Provincia di Palermo N. 5355</p> <p>TEAM di Consulenza: Ing. V. Chiarelli Ing. A. Garramone R. Foschi</p> | <p>Consulenza Specialistiche</p> <p>TecSolis TecSolis S.r.l. Via Mangano sic (Ex Cav) 10034 - Chivasso (TO) L'EFFICIENZA DEI MIGLIORI</p> <p>TEAM di Consulenza: Ing. V. Chiarelli Ing. A. Garramone R. Foschi</p> | |
| <p>Collaborazione Scientifica</p> <p>UNIVERSITÀ degli STUDI di CATANIA Via V.le Saraceno, 5 - 95123 - Catania</p> <p>TEAM di Collaborazione: Prof. Paolo Guarascia Dipartimento di Agricoltura, Alimentazione e Ambiente (D3A) Sezione Scienze Agronomiche</p> | <p>E-PRIMA E-Prima S.r.l. Via Mangano 20G Nicolosi (CT)</p> <p>TEAM di Consulenza: Marco Landini (Business Development) Marco Celone (Chivasso Archimetry)</p> | |
| <p>Ente</p> | | |

| Rev. | Data | Descrizione | Preparato | Controllato | Approvato |
|------|------------|----------------------------|-----------|--------------|-----------|
| 1 | 17/06/2024 | Schema SSE con salto MT/AT | R. Foschi | G. Garramone | G. Meli |

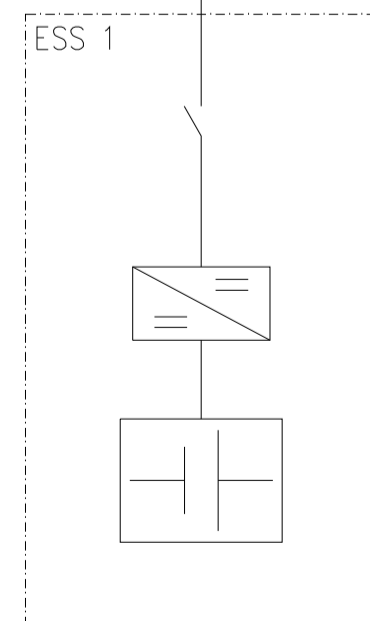
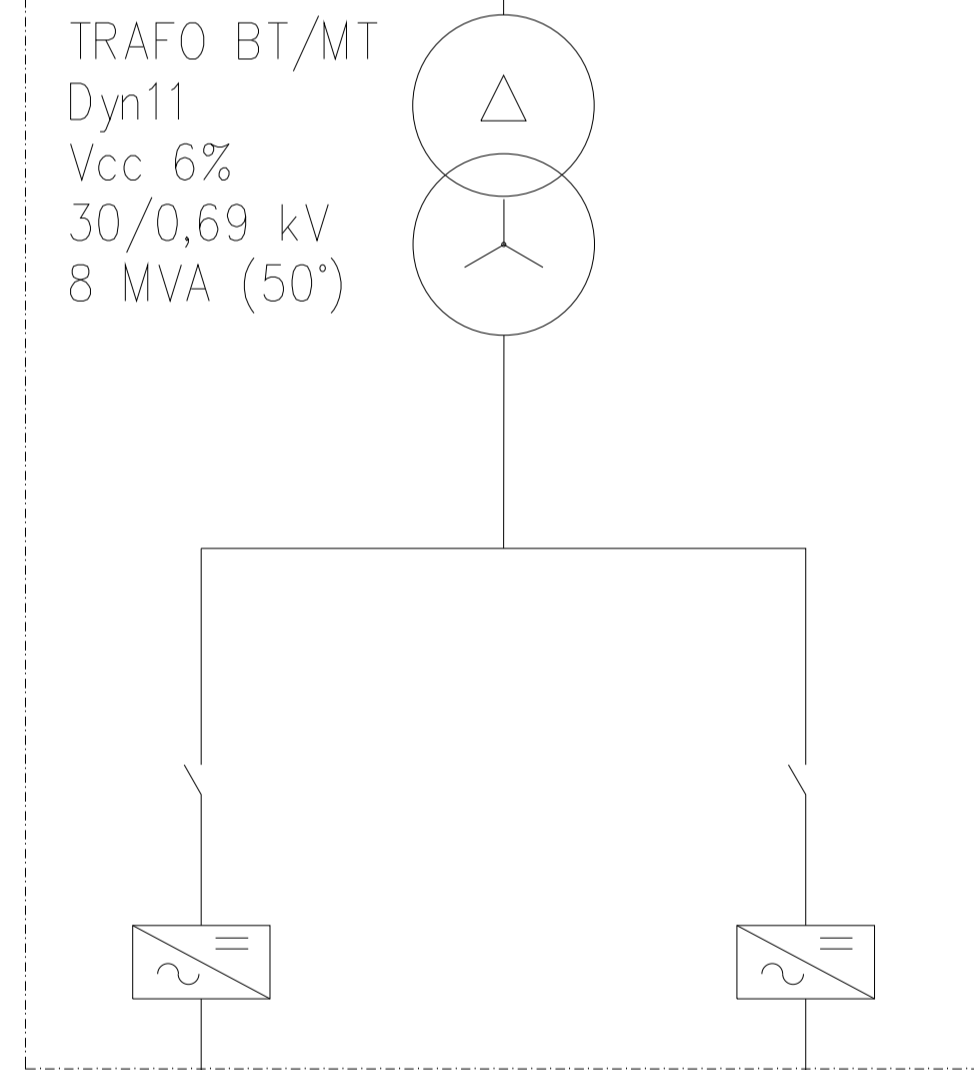
CELLA PER ACCUMULO



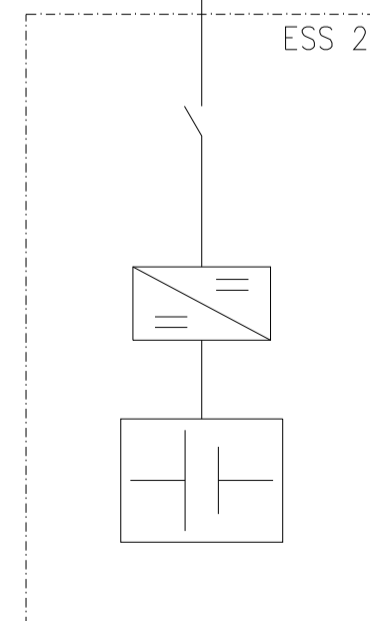
3x1x150 mmq mod. ARP1H5(AR)E singlecore 18/30 kV

PCS 1
SC8000UD-MV

TRAF0 BT/MT
Dyn11
Vcc 6%
30/0,69 kV
8 MVA (50°)



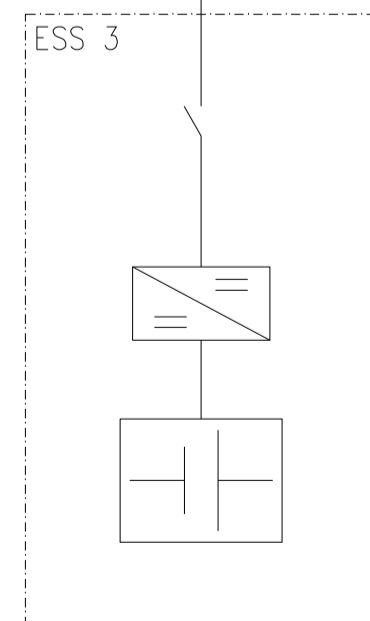
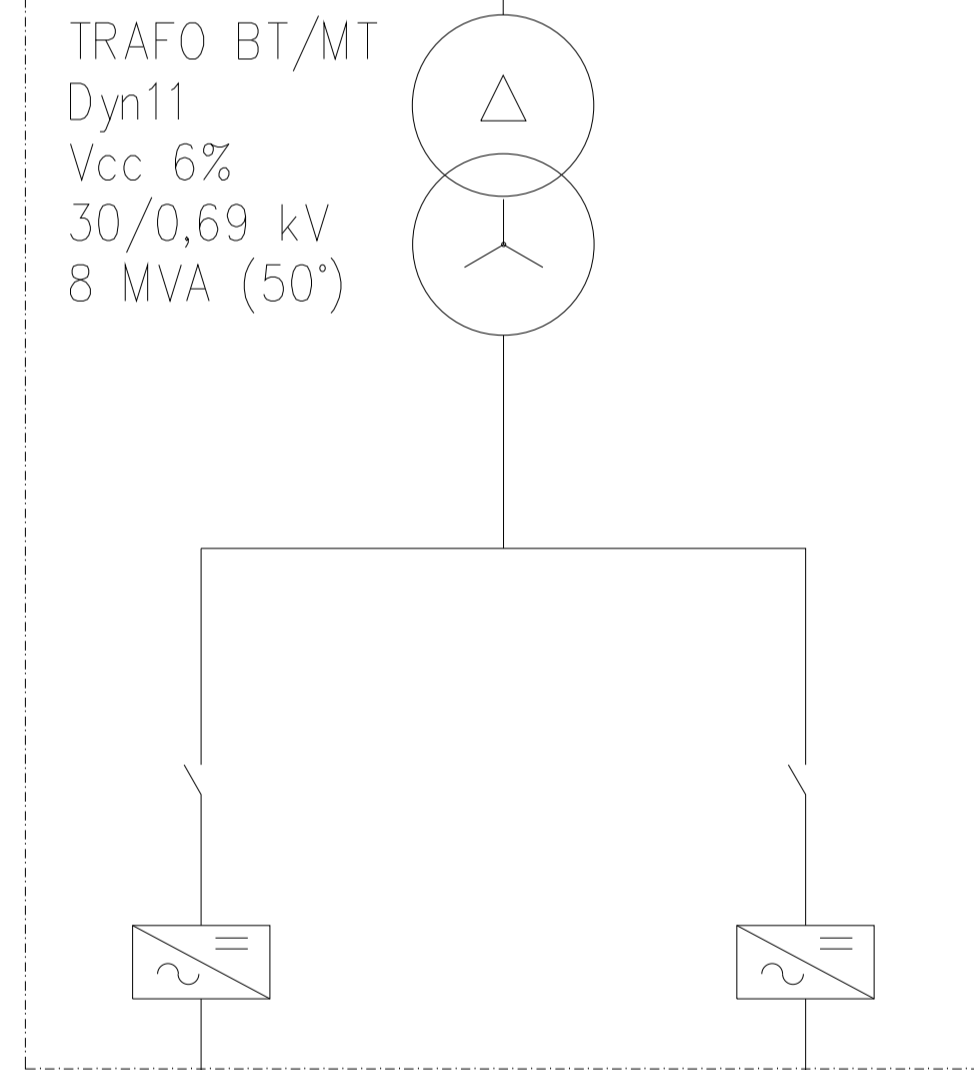
CONTAINER ACCUMULO
ST2752UX
Tipo celle LFP
Capacità batteria 2752 kWh
Intervallo di tensione di uscita del sistema
1160 ~ 1500 V



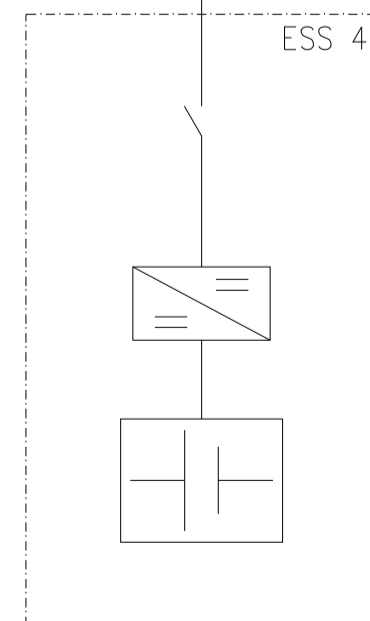
CONTAINER ACCUMULO
ST2752UX
Tipo celle LFP
Capacità batteria 2752 kWh
Intervallo di tensione di uscita del sistema
1160 ~ 1500 V

PCS 2
SC8000UD-MV

TRAF0 BT/MT
Dyn11
Vcc 6%
30/0,69 kV
8 MVA (50°)



CONTAINER ACCUMULO
ST2752UX
Tipo celle LFP
Capacità batteria 2752 kWh
Intervallo di tensione di uscita del sistema
1160 ~ 1500 V



CONTAINER ACCUMULO
ST2752UX
Tipo celle LFP
Capacità batteria 2752 kWh
Intervallo di tensione di uscita del sistema
1160 ~ 1500 V

LEGENDA

| | |
|--|---------------------|
| Trasformatore | |
| Scaricatore | |
| Stringa 27 moduli Risen 705 Wp | 2x10 A 27 moduli |
| Inverter Huawei SUN2000-330KTL 300 kW | |

Proponente

TRAPANI SOLAR PARK S.R.L.

Via Giovanni Campolo, 92 - 90145 Palermo
P.IVA 07109750823

REGIONE SICILIA
PROVINCIA DI TRAPANI
COMUNE DI TRAPANI E COMUNE DI MARSALA

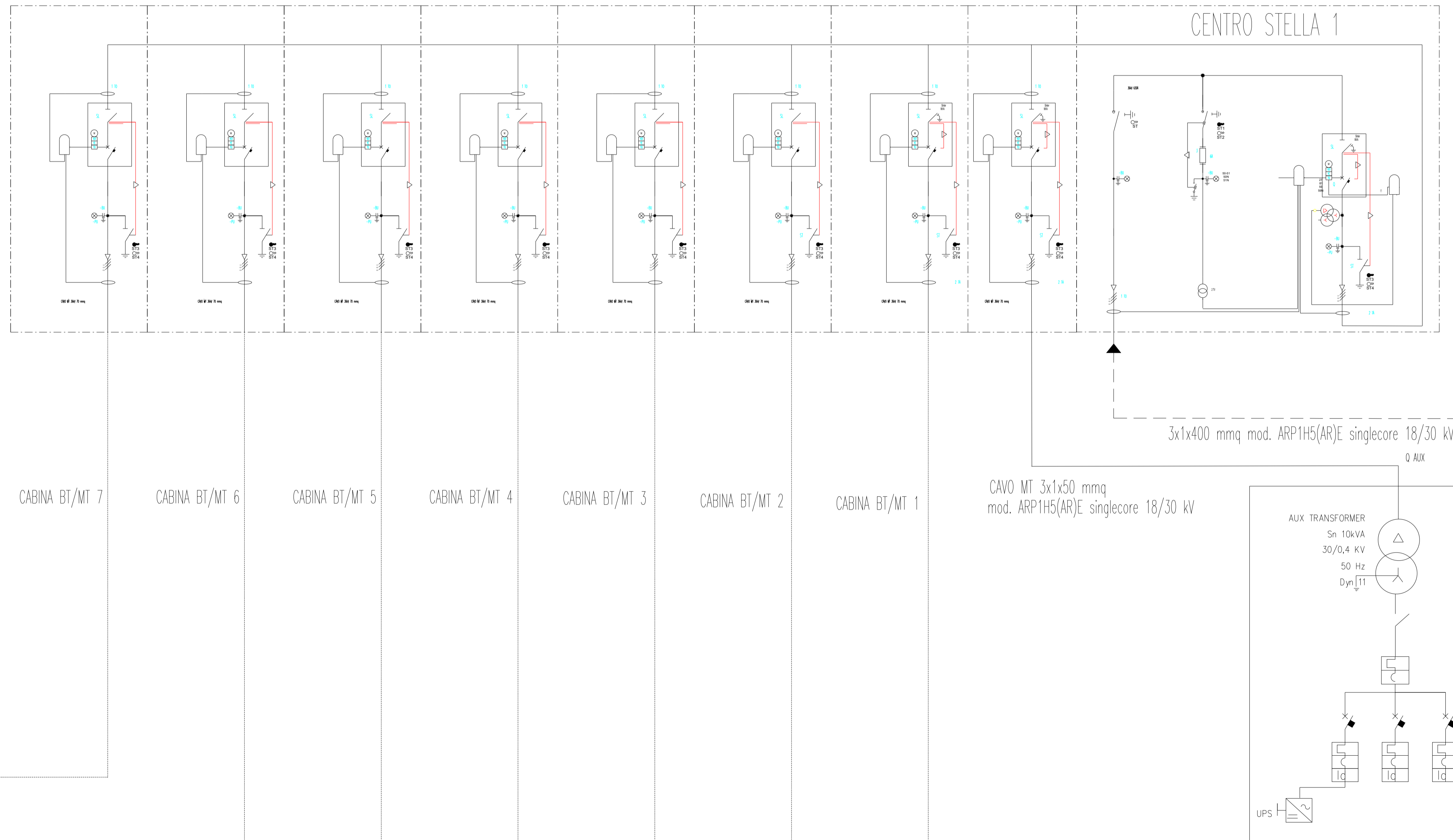
PROGETTO DI UN IMPIANTO AGROVOLTAICO CON POTENZA NOMINALE DI 98 MW
DA REALIZZARE NEL COMUNE DI TRAPANI (TP)
E NEL COMUNE DI MARSALA (TP)
DENOMINATO "TRAPANI SOLAR PARK"

ELG.SEU
Schemi Elettrici Unifilari

Scala
1:550
A1

| | | | |
|----------------------------|--|--|--|
| Progettista | Soluzioni Tecniche Multidisciplinari Via Giovanni Campolo, 92 - 90145 - Palermo Ing. GIUSEPPE MELI N. 5355 Progettista Ing. Giuseppe Meli Ordine degli Ingegneri della Provincia di Palermo N. 5355 | TecSolis S.r.l. Via Mangano snc (Ex Cav) 10034 - Chivasso (TO) L'EFFICIENZA DEI MIGLIORI TEAM di Consulenza: Ing. V. Chiarelli Ing. A. Garramone R. Foschi | |
| | UNIVERSITÀ degli STUDI di CATANIA Via V.le Saraceno, 5 - 95123 - Catania TEAM di Collaborazione: Prof. Paolo Guarascia Dipartimento di Agricoltura, Alimentazione e Ambiente (D3A) Sezione Scienze Agronomiche | | E-PRIMA S.r.l. Via Mangano 20/G - Nicolosi (CT) TEAM di Consulenza: Marco Landini (Business Development) Marta Celone (Chimica & Evoluzione) |
| Collaborazione Scientifica | | Consulenze Specialistiche | |
| Ente | | | |

| Rev. | Data | Descrizione | Preparato | Controllato | Approvato |
|------|------------|-----------------------|-----------|--------------|-----------|
| 1 | 17/06/2024 | Schema accumulo 15 MW | R. Foschi | G. Garramone | G. Meli |



| LEGENDA | |
|---------------------------------------|--|
| Trasformatore | |
| Scaricatore | |
| Stringa 27 moduli Risen 705 Wp | |
| Inverter Huawei SUN2000-330KTL 300 kW | |

Proprietario
TRAPANI SOLAR PARK S.R.L.
 Via Giovanni Campolo, 92 - 90145 Palermo
 P.IVA 07109750823

REGIONE SICILIA
 PROVINCIA DI TRAPANI
 COMUNE DI TRAPANI E COMUNE DI MARSALA
 PROGETTO DI UN IMPIANTO AGROVOLTAICO CON POTENZA NOMINALE DI 98 MW
 DA REALIZZARE NEL COMUNE DI TRAPANI (TP)
 E NEL COMUNE DI MARSALA (TP)
 DENOMINATO "TRAPANI SOLAR PARK"

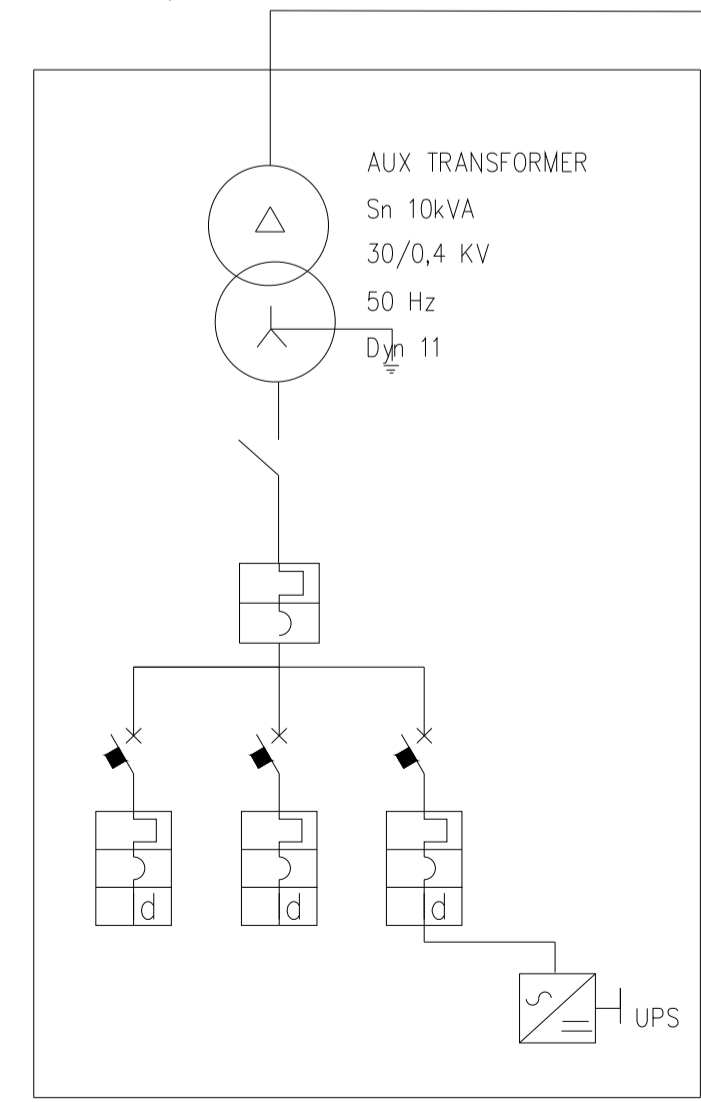
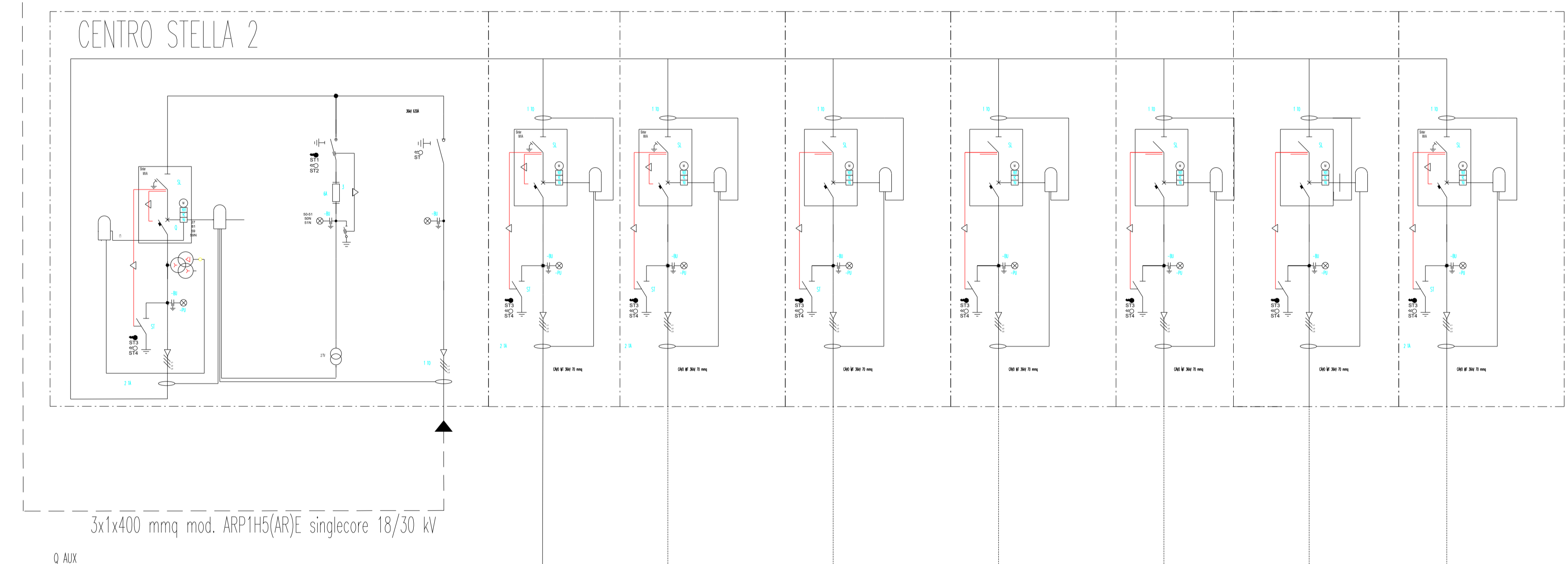
ELG.SEU
 Schemi Elettrici Unifilari
 Scala 1:600 A1

| | | | |
|-------------|---|--|---|
| Progettista | Soluzioni Tecniche Multidisciplinari TEAM di Progettazione: Ing. Davide Baldini Ing. Giovanni Termini Arch. Ilenia Zunino Arch. Filippo Piazza Dott. Enrico Lepre Dott. Arch. Claudio Piazza | Progettista Ing. Giuseppe Meli Ordine degli Ingegneri della Provincia di Palermo N. 5355 Ing. GIUSEPPE MELI N. 5355 | TecSolis S.r.l. Via Mangano sic (Ex Cav) 10034 - Chivasso (TO) L'EFFICIENZA DEI MIGLIORI TEAM di Consulenza: Ing. V. Chiarelli Ing. A. Garramone R. Foschi |
| | Collaborazione Scientifica UNIVERSITÀ degli STUDI di CATANIA Via V. G. 5 95123 Catania TEAM di Collaborazione: Prof. Paolo Guarascia Dipartimento di Agricoltura, Alimentazione e Ambiente (D3A) Sezione Scienze Agronomiche | Consulenze Specialistiche E-Prima S.r.l. Via Mangano 20G Nicolosi (CT) TEAM di Consulenza: Marco Landini (Business Development) Maria Celeste Chiovetti (Architettura) | |
| Ente | | | |

| Rev. | Data | Descrizione | Preparato | Controllato | Approvato |
|------|------------|------------------------|-----------|--------------|-----------|
| 1 | 17/06/2024 | Schema Centro stella 1 | R. Foschi | G. Garramone | G. Meli |

entro
2

verso centro
stella 3



CAVO MT 3x1x50 mmq
mod. ARP1H5(AR)E singlecore 18/30 kV

CABINA BT/MT 8

CABINA BT/MT 9

CABINA BT/MT 10

CABINA BT/MT 11

CABINA BT/MT 12

CABINA BT/MT 13

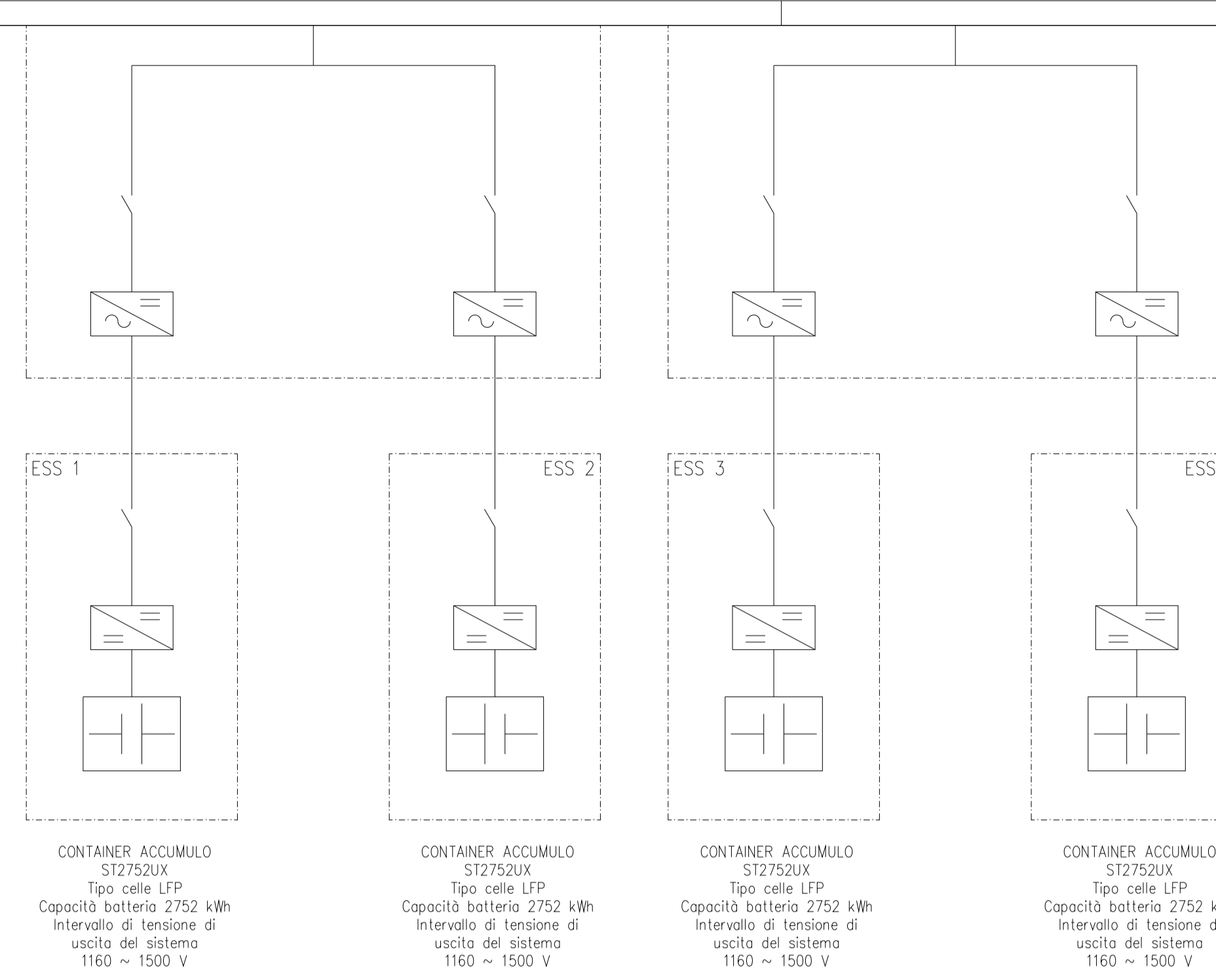
| LEGENDA | |
|---------------------------------------|--|
| Trasformatore | |
| Scaricatore | |
| Stringa 27 moduli Risen 705 Wp | |
| Inverter Huawei SUN2000-330KTL 300 kW | |

Proponente
TRAPANI SOLAR PARK S.R.L.
Via Giovanni Campolo, 92 - 90145 Palermo
P.IVA 07109750823

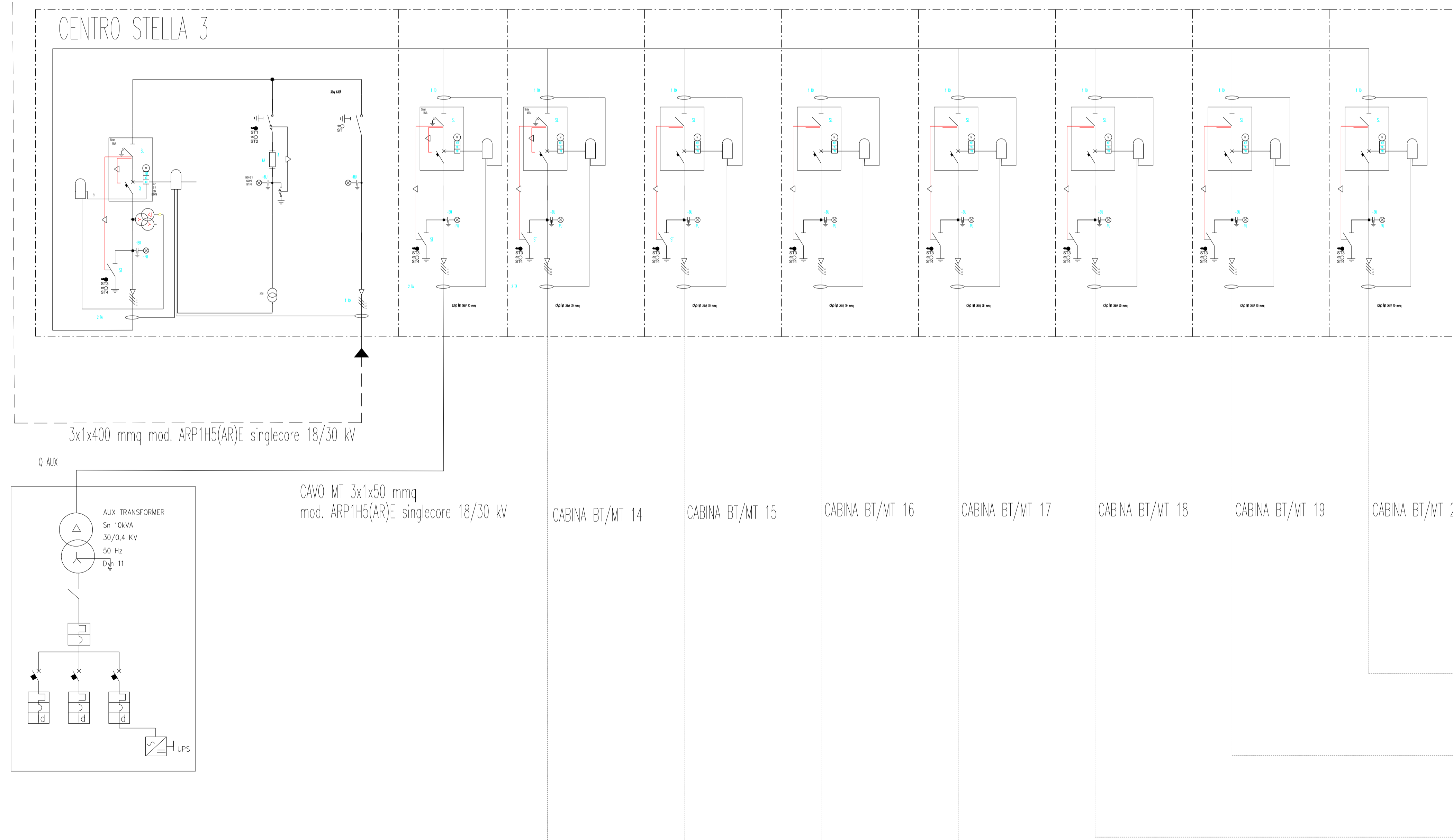
REGIONE SICILIA
PROVINCIA DI TRAPANI
COMUNE DI TRAPANI E COMUNE DI MARSALA
PROGETTO DI UN IMPIANTO AGROVOLTAICO CON POTENZA NOMINALE DI 98 MW
DA REALIZZARE NEL COMUNE DI TRAPANI (TP)
E NEL COMUNE DI MARSALA (TP)
DENOMINATO "TRAPANI SOLAR PARK"

| | | |
|---|--|--|
| ELG.SEU Schemi Elettrici Unifilari | | Scala 1:600 A1 |
| <p>Progettista</p> <p>STM Soluzioni Tecniche Multidisciplinari Via Giovanni Campolo, 92 - 90145 - Palermo</p> <p>INGEGNERIA</p> <p>TEAM di Progettazione: Ing. Davide Baldini Ing. Giovanni Termini Arch. Ilenia Zunino Arch. Filippo Piazza Dott. Enrico Lepre Dott. Arch. Claudio Piazza</p> <p>Progettista Ing. Giuseppe Meli Ordine degli Ingegneri della Provincia di Palermo N. 5355</p> <p>TEAM di Consulenza: Ing. V. Chiarelli Ing. A. Garramone R. Foschi</p> | <p>Consulenza Scientifica</p> <p>UNIVERSITÀ degli STUDI di CATANIA Via V. Madonna, 5 95123 - Catania</p> <p>TEAM di Collaborazione: Prof. Paolo Guarascia Dipartimento di Agricoltura, Alimentazione e Ambiente (Di3A) Sezione Scienze Agronomiche</p> | <p>Consulenze Specialistiche</p> <p>TecSolis TecSolis S.r.l. Via Mangano sic (Ex Cav) 10034 - Chivasso (TO) L'EFFICIENZA DEI MIGLIORI</p> <p>E-PRIMA E-Prima S.r.l. Via Mangano 20G Nicosia (CT)</p> <p>TEAM di Consulenza: Marco Landini (Business Development) Marta Celone (Chivasso & Catania)</p> |
| <p>Ente</p> | | |

| Rev. | Data | Descrizione | Preparato | Controllato | Approvato |
|------|------------|------------------------|-----------|--------------|-----------|
| 1 | 17/06/2024 | Schema Centro stella 2 | R. Foschi | G. Garramone | G. Meli |



| LEGENDA | |
|---------------------------------------|--|
| Trasformatore | |
| Scaricatore | |
| Stringa 27 moduli Risen 705 Wp | |
| Inverter Huawei SUN2000-330KTL 300 kW | |

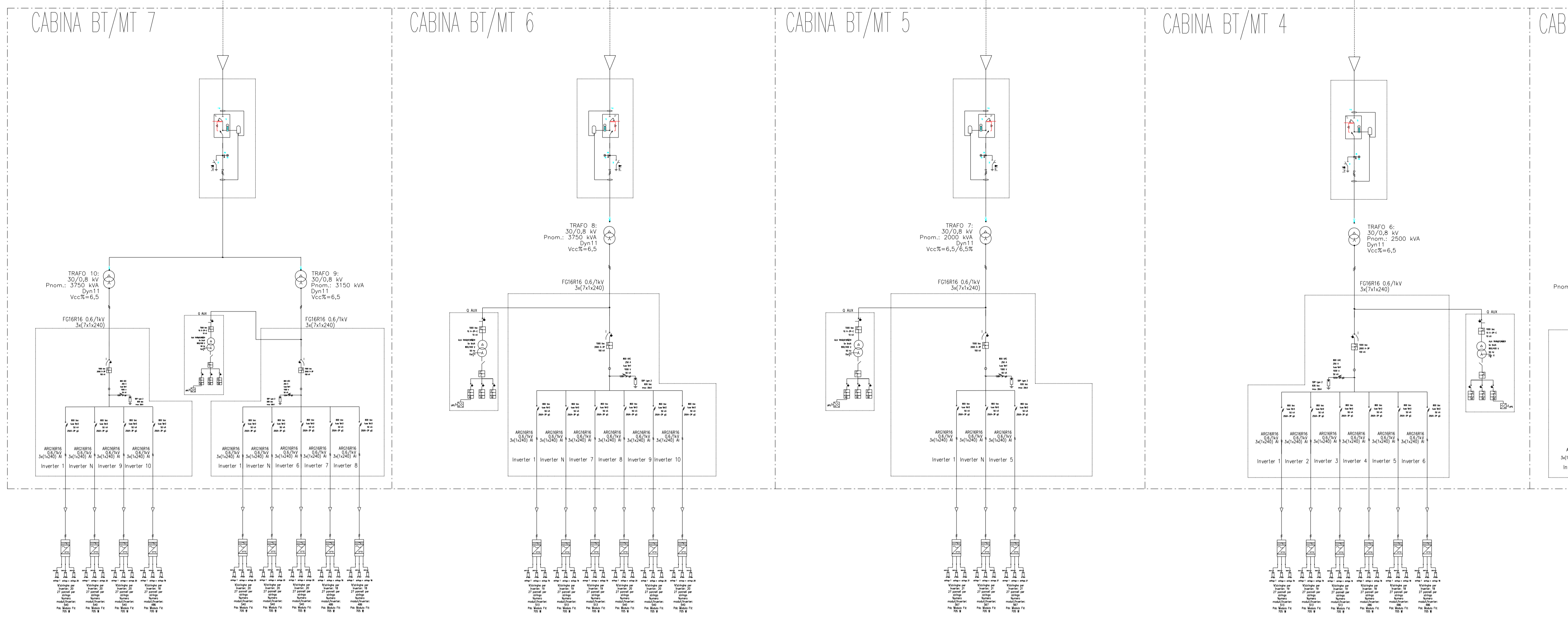


Proponente
TRAPANI SOLAR PARK S.R.L.
 Via Giovanni Campolo, 92 - 90145 Palermo
 P.IVA 07109750823

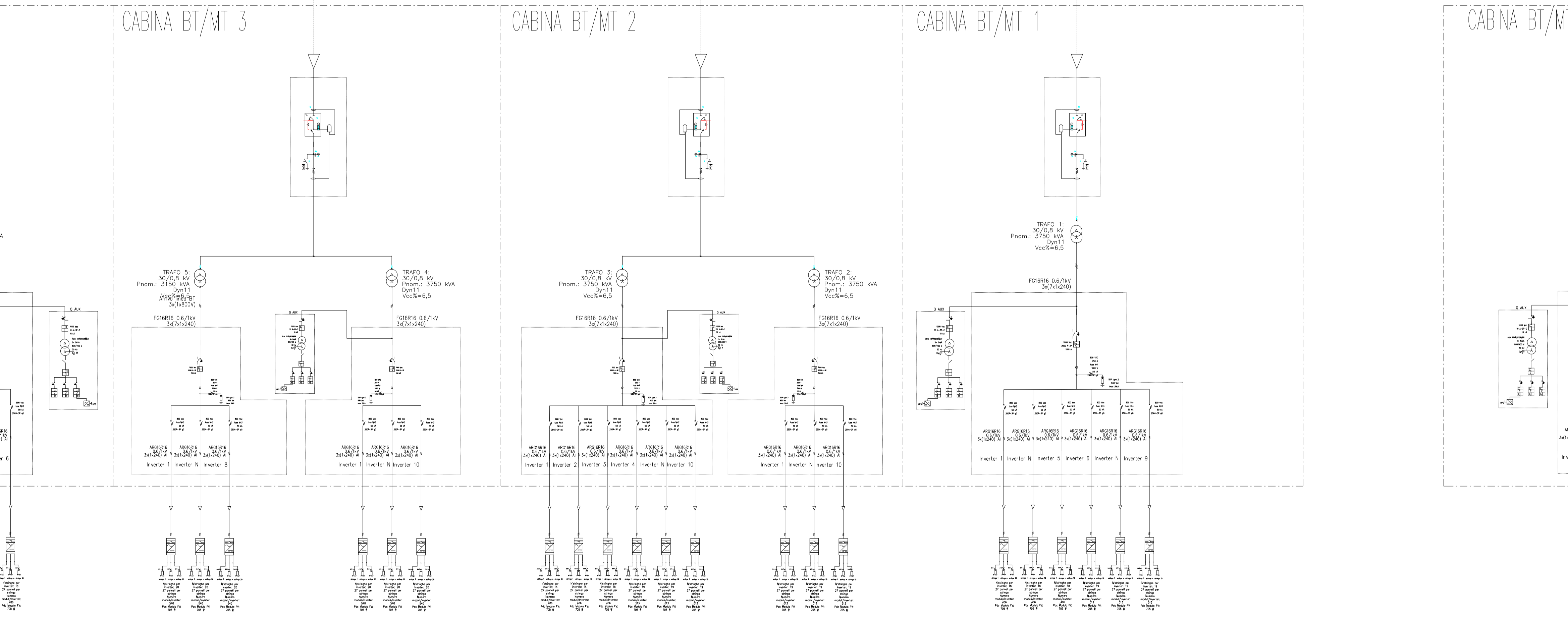
REGIONE SICILIA
 PROVINCIA DI TRAPANI
 COMUNE DI TRAPANI E COMUNE DI MARSALA
 PROGETTO DI UN IMPIANTO AGROVOLTAICO CON POTENZA NOMINALE DI 98 MW
 DA REALIZZARE NEL COMUNE DI TRAPANI (TP)
 E NEL COMUNE DI MARSALA (TP)
 DENOMINATO "TRAPANI SOLAR PARK"

| ELG.SEU Schemi Elettrici Unifilari | | Scala 1:600 A1 |
|--|--|----------------------|
| Progettista Soluzioni Tecniche Multidisciplinari Via Giovanni Campolo, 92 - 90145 - Palermo TEAM di Progettazione: Ing. Davide Baldini Ing. Giovanni Termini Arch. Ilenia Zunino Arch. Filippo Piazza Dott. Enrico Lepre Dott. Arch. Claudio Piazza Progettista Ing. Giuseppe Meli Ordine degli Ingegneri della Provincia di Palermo N. 5355 Ing. GIUSEPPE MELI N. 5355 | TecSolis S.r.l. Via Mangano sic (Ex Cav) 10034 - Chivasso (TO) L'EFFICIENZA DEI MIGLIORI TEAM di Consulenza: Ing. V. Chiarelli Ing. A. Garramone R. Foschi | |
| Collaborazione Scientifica UNIVERSITÀ degli STUDI di CATANIA Via V. Madonna, 5 95123 - Catania TEAM di Collaborazione: Prof. Paolo Guarascia Dipartimento di Agricoltura, Alimentazione e Ambiente (D3A) Sezione Scienze Agronomiche | Consulenza Specialistiche E-Prima S.r.l. Via Mangano 20G Nicolosi (CT) TEAM di Consulenza: Marco Landini (Business Development) Maria Celeste Chiovetti (Architettura) | |
| Ente | | |

| Rev. | Data | Descrizione | Preparato | Controllato | Approvato |
|------|------------|------------------------|-----------|--------------|-----------|
| 1 | 17/06/2024 | Schema Centro stella 3 | R. Foschi | G. Garramone | G. Meli |



| LEGENDA | |
|---------------------------------------|--|
| Trasformatore | |
| Scaricatore | |
| Stringa 27 moduli Risen 705 Wp | |
| Inverter Huawei SUN2000-330KTL 300 kW | |

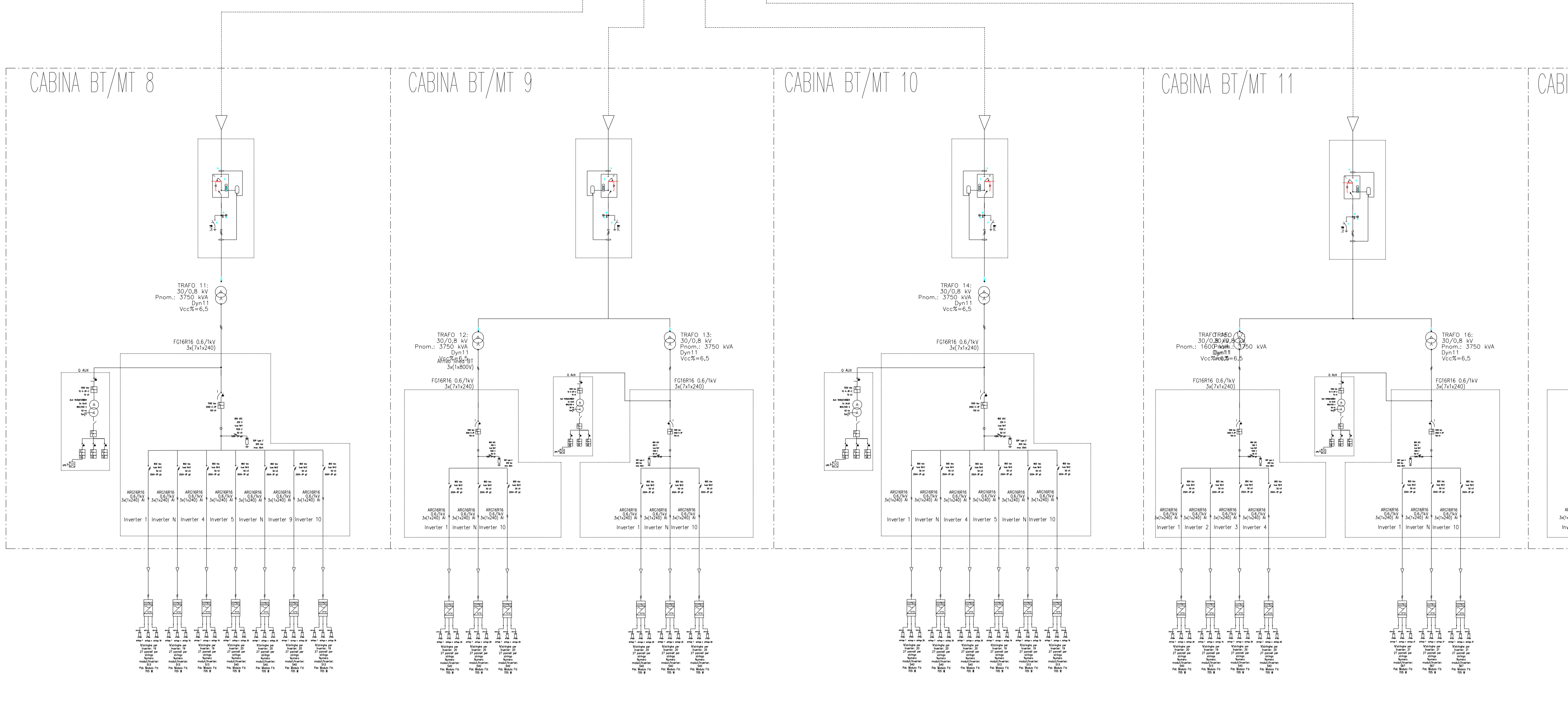


Proprietario
TRAPANI SOLAR PARK S.R.L.
 Via Giovanni Campolo, 92 - 90145 Palermo
 P.IVA 07109750823

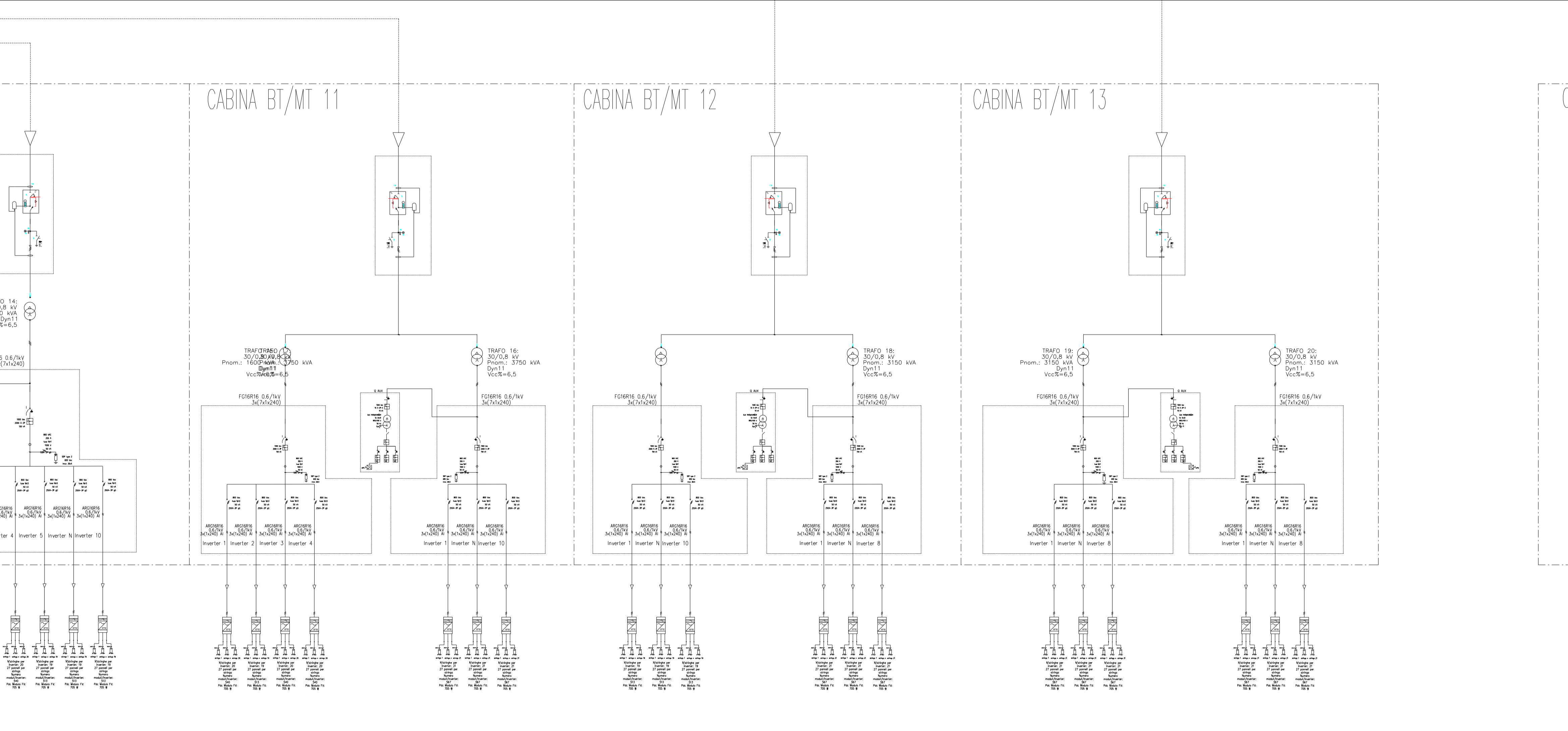
REGIONE SICILIA
 PROVINCIA DI TRAPANI
 COMUNE DI TRAPANI E COMUNE DI MARSALA
 PROGETTO DI UN IMPIANTO AGROVOLTAICO CON POTENZA NOMINALE DI 98 MW
 DA REALIZZARE NEL COMUNE DI TRAPANI (TP)
 E NEL COMUNE DI MARSALA (TP)
 DENOMINATO "TRAPANI SOLAR PARK"

| | | |
|--|--|---------------------------|
| ELG.SEU Schemi Elettrici Unifilari | | Scala 1:1300 A1 |
| Soluzioni Tecniche Multidisciplinari Ingegneri della Provincia di Palermo N. 5355 Ing. Giuseppe Meli Ordine degli Ingegneri della Provincia di Palermo N. 5355 | E-Prima S.r.l. Via Mangano 20G Nicolosi (CT) | Consulenze Specialistiche |
| TEAM di Progettazione: Ing. Davide Baldini Ing. Giovanni Termini Arch. Ilaria Zaino Arch. Filippo Piazza Dott. Enrico Lepre Dott. Arch. Claudio Piazza | TEAM di Consulenza: Ing. V. Chiarelli Ing. A. Garramone R. Foschi | |
| Collaborazione Scientifica UNIVERSITÀ degli STUDI di CATANIA Via V.le Saraceno, 5 95123 Catania TEAM di Collaborazione: Prof. Paolo Guarascia Dipartimento di Agricoltura, Alimentazione e Ambiente (D3A) Sezione Scienze Agronomiche | | |

| Rev. | Data | Descrizione | Preparato | Controllato | Approvato |
|------|------------|-------------------------------------|-----------|--------------|-----------|
| 1 | 17/06/2024 | Schema inverter - Trasformatori 1-7 | R. Foschi | G. Garramone | G. Meli |



| LEGENDA | |
|---------------------------------------|--|
| Trasformatore | |
| Scaricatore | |
| Stringa 27 moduli Risen 705 Wp | |
| Inverter Huawei SUN2000-330KTL 300 kW | |



TRAPANI SOLAR PARK S.R.L.
Via Giovanni Campolo, 92 - 90145 Palermo
P.IVA 07109750823

REGIONE SICILIA
PROVINCIA DI TRAPANI
COMUNE DI TRAPANI E COMUNE DI MARSALA

PROGETTO DI UN IMPIANTO AGROVOLTAICO CON POTENZA NOMINALE DI 98 MW DA REALIZZARE NEL COMUNE DI TRAPANI (TP) E NEL COMUNE DI MARSALA (TP) DENOMINATO "TRAPANI SOLAR PARK"

ELG.SEU
Schemi Elettrici Unifilari

Scala 1:1300 A1

| | | | | | |
|---|--|---|---|--|-----------|
| Progettista Soluzioni Tecniche Multidisciplinari Via Giovanni Campolo, 92 - 90145 - Palermo TEAM di Progettazione: Ing. Davide Baldini Ing. Giovanni Termini Arch. Ilaria Zanno Arch. Filippo Piazza Dott. Enrico Lepre Dott. Arch. Claudio Piazza | Progettista Ing. Giuseppe Meli Ordine degli Ingegneri della Provincia di Palermo N. 5355 Ing. Giuseppe Meli | TecSolis S.r.l. Via Mangano sic (Ex Cav) 10034 - Chivasso (TO) L'EFFICIENZA DEI MIGLIORI TEAM di Consulenza: Ing. V. Chiarelli Ing. A. Garramone R. Foschi | | | |
| | | | Collaborazione Scientifica UNIVERSITÀ degli STUDI di CATANIA Via V.le Saraceno, 5 - 95123 - Catania TEAM di Collaborazione: Prof. Paolo Guarascia Dipartimento di Agricoltura, Alimentazione e Ambiente (D3A) Sezione Scienze Agronomiche | Consulenze Specialistiche E-Prima S.r.l. Via Mangano 20G - Nicolosi (CT) TEAM di Consulenza: Marco Landini (Business Development) Maria Celeste Chivetta (Architettura) | |
| Ente | | | | | |
| Rev. | Data | Descrizione | Preparato | Controllato | Approvato |
| 1 | 17/06/2024 | Schema inverter - Trasformatori 8-13 | R. Foschi | G. Garramone | G. Meli |

È vietata la riproduzione del presente documento, anche parziale, con qualsiasi mezzo, senza autorizzazione dei redattori

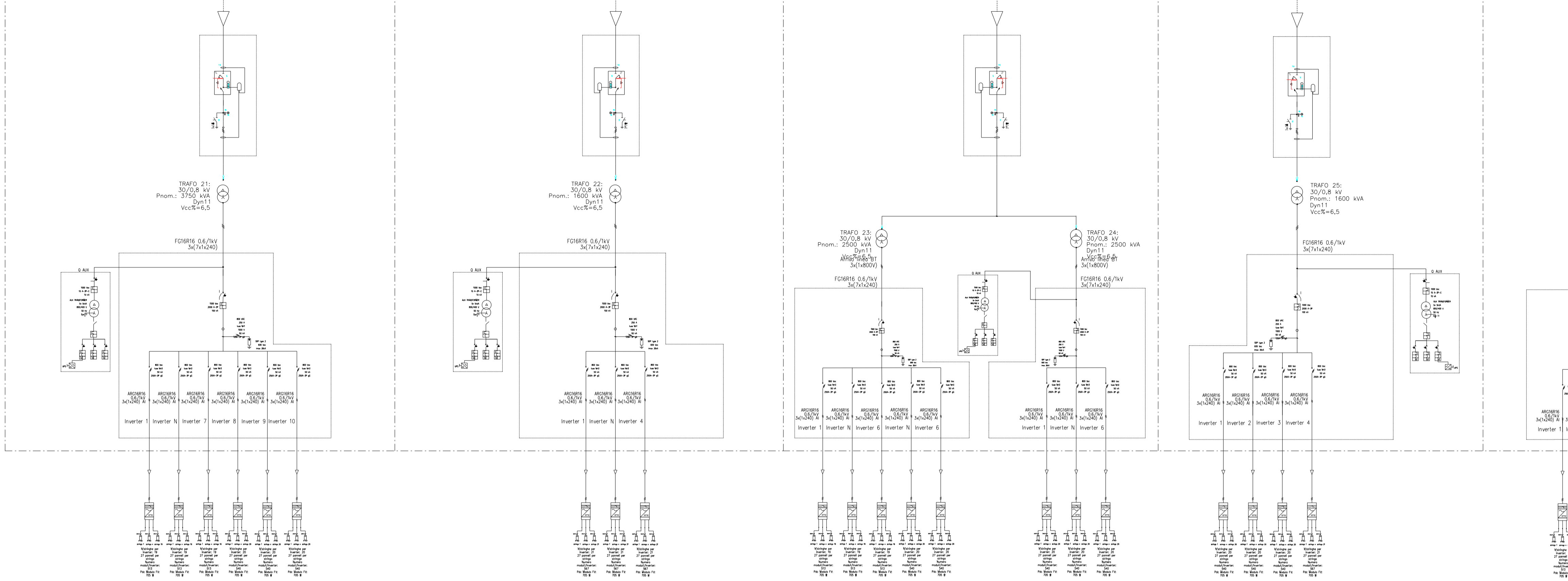
CABINA BT/MT 14

CABINA BT/MT 15

CABINA BT/MT 16

CABINA BT/MT 17

C



LEGENDA

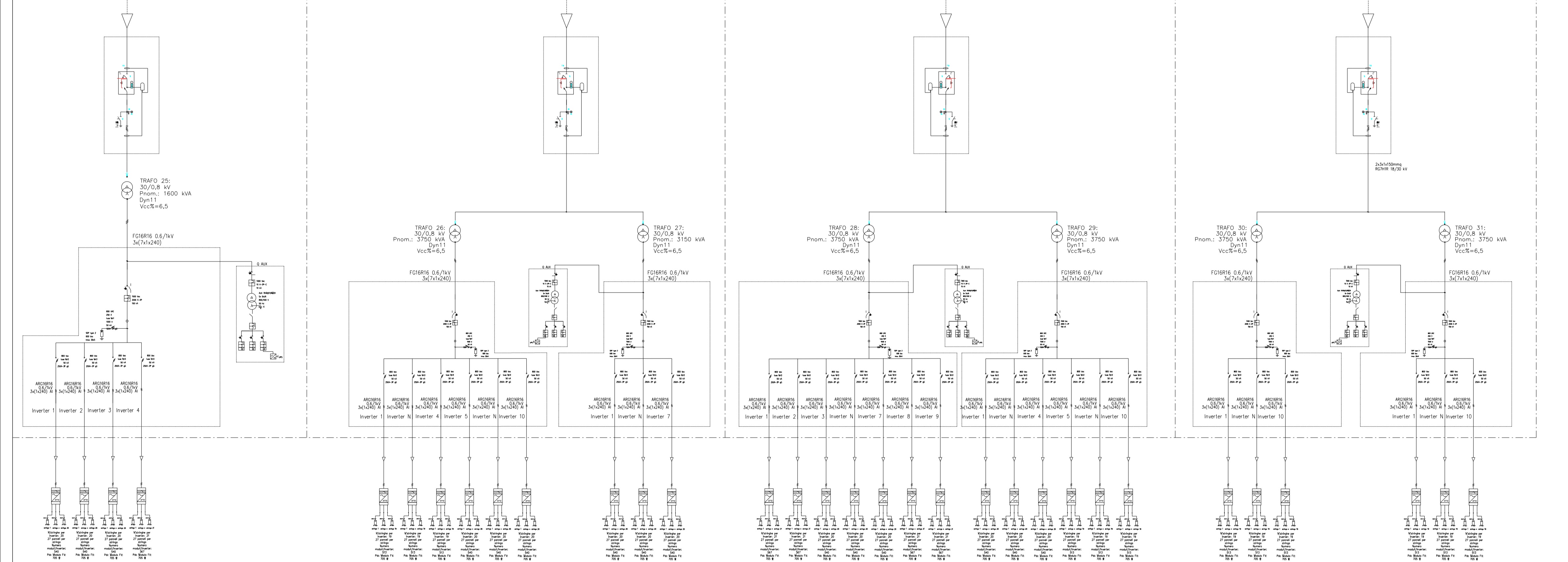
| | |
|---------------------------------------|--|
| Trasformatore | |
| Scaricatore | |
| Stringa 27 moduli Risen 705 Wp | |
| Inverter Huawei SUN2000-330KTL 300 kW | |

CABINA BT/MT 17

CABINA BT/MT 18

CABINA BT/MT 19

CABINA BT/MT 20



Proprietario
TRAPANI SOLAR PARK S.R.L.
Via Giovanni Campolo, 92 - 90145 Palermo
P.IVA 07109750823

REGIONE SICILIA
PROVINCIA DI TRAPANI
COMUNE DI TRAPANI E COMUNE DI MARSALA
PROGETTO DI UN IMPIANTO AGROVOLTAICO CON POTENZA NOMINALE DI 98 MW
DA REALIZZARE NEL COMUNE DI TRAPANI (TP)
E NEL COMUNE DI MARSALA (TP)
DENOMINATO "TRAPANI SOLAR PARK"

ELG.SEU
Schemi Elettrici Unifilari
Scala
1:1300
A1

| | | | | | |
|----------------------------|---|--|--|-------------|-----------|
| Progettista | Soluzioni Tecniche Multidisciplinari Via Giovanni Campolo, 92 90145 - Palermo Ing. GIUSEPPE MELI N. 5355 | TecSolis S.r.l. Via Bolognese snc (Ex Cav) 10034 - Chivasso (TO) L'EFFICIENZA DEI MIGLIORI Ing. GIUSEPPE MELI N. 5355 | | | |
| | Ing. GIUSEPPE MELI N. 5355 Ing. GIUSEPPE MELI N. 5355 | | Ing. GIUSEPPE MELI N. 5355 Ing. GIUSEPPE MELI N. 5355 | | |
| Collaborazione Scientifica | UNIVERSITÀ degli STUDI di CATANIA Via V.le A. Doria, 5 95125 - Catania TEAM di Collaborazione: Prof. Paolo Guarascio Dipartimento di Agricoltura, Alimentazione e Ambiente (Di3A) Sezione Scienze Agronomiche | TEAM di Consulenza: Ing. V. Chiarelli Ing. A. Garramone R. Foschi E-PRIMA Via Mangano 20G Nicosia (CT) TEAM di Consulenza: Hiroo Landini (Business Development) Mara Celso (Chimica & Ecologia) | Consulenze Specialistiche | | |
| Emte | | | | | |
| Rev. | Data | Descrizione | Preparato | Controllato | Approvato |
| 1 | 17/06/2024 | Schema inverter - Trasformatori 14-20 | R.Foschi | G.Garramone | G.Meli |