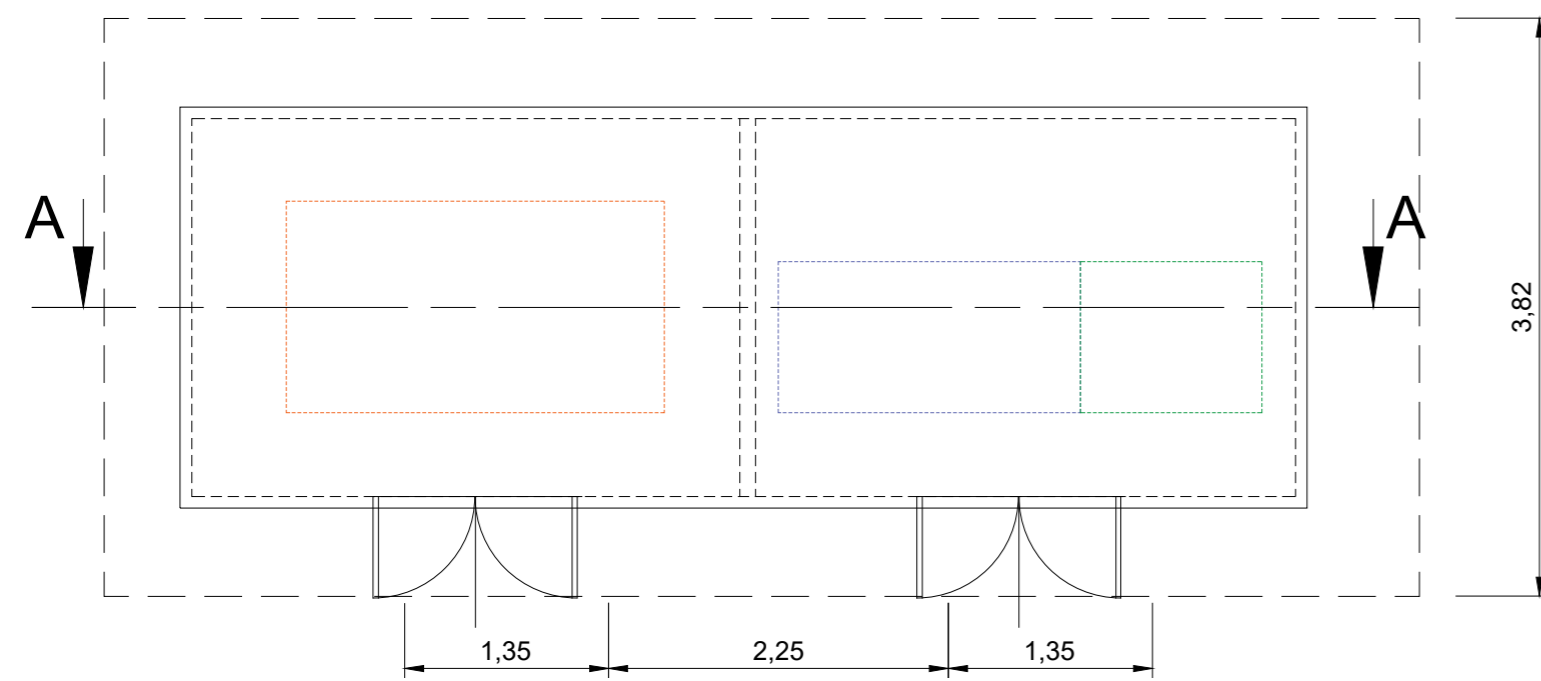
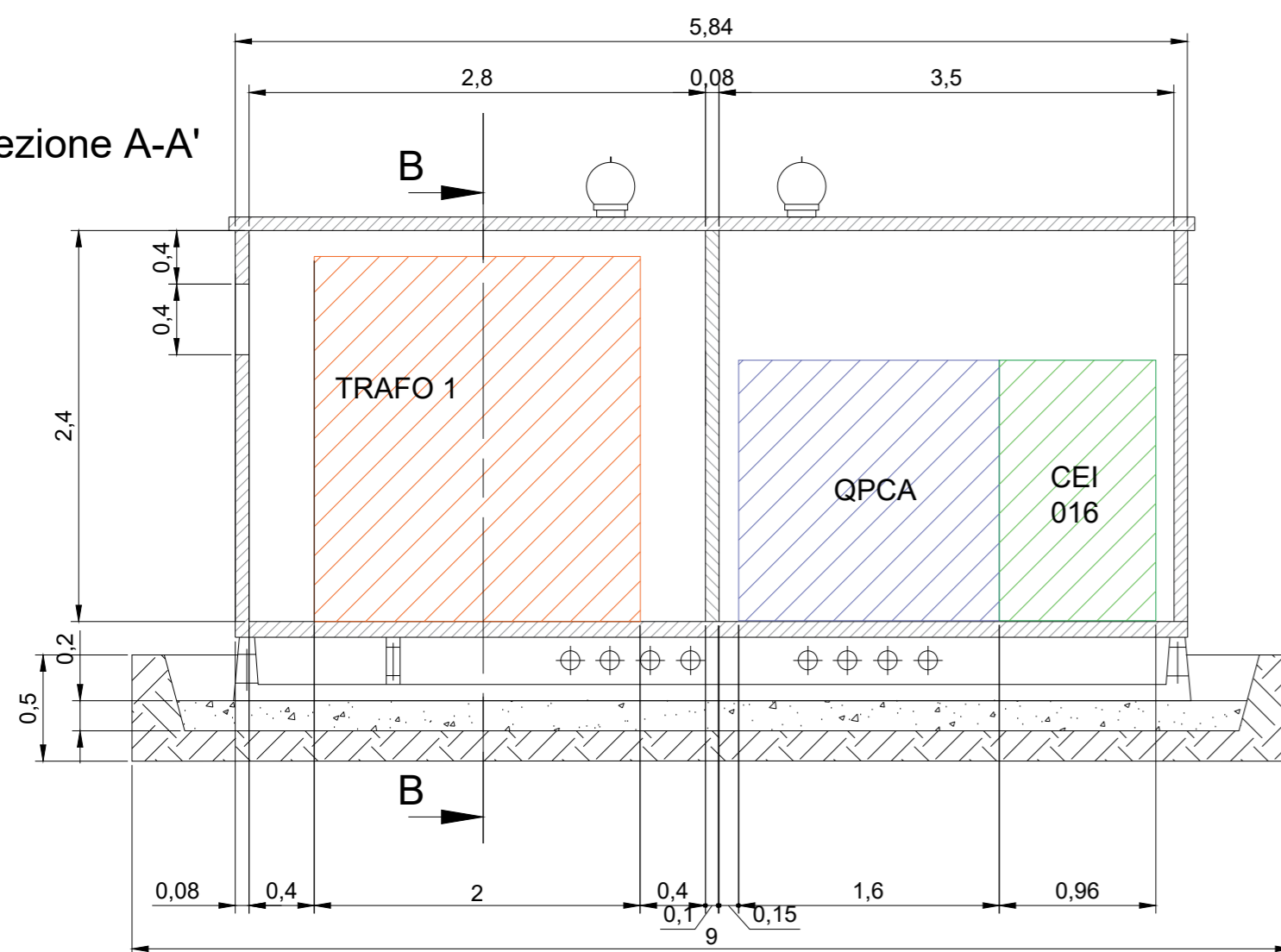


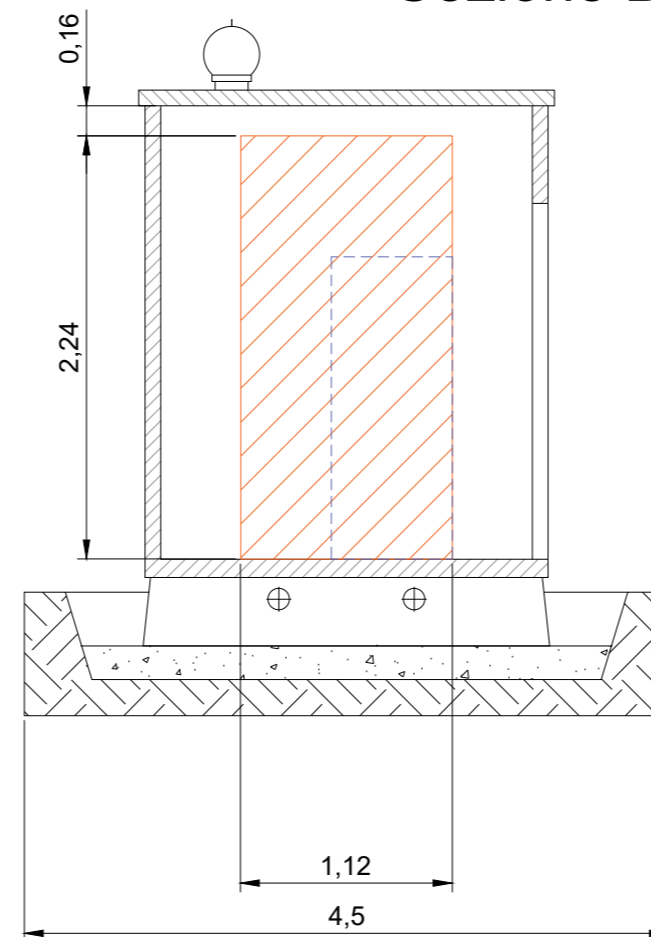
Prospetto Superiore



Sezione A-A'



Sezione B-B'



Proponente

**TRAPANI SOLAR PARK S.R.L.**

Via Giovanni Campolo, 92 - 90145 Palermo  
P.IVA 07109750823

**REGIONE SICILIA**

PROVINCIA DI TRAPANI  
COMUNE DI TRAPANI E COMUNE DI MARSALA

PROGETTO DI UN IMPIANTO AGROVOLTAICO CON POTENZA NOMINALE DI 98 MW  
DA REALIZZARE NEL COMUNE DI TRAPANI (TP)  
E NEL COMUNE DI MARSALA (TP)  
DENOMINATO "TRAPANI SOLAR PARK"

ELG.TCAB-1  
Tipico Cabina MT/bt con un trasformatore

Scala  
1:50

Progettista

**STM** Soluzioni  
Tecniche  
Multidisciplinari  
Via Giovanni Campolo, 92  
90145 - Palermo

Progettista  
Ing. Giuseppe Meli  
Ordine degli Ingegneri della  
Provincia di Palermo N. 5355

*Ing. GIUSEPPE MELI N. 5355*

**TecSolis** TecSolis S.r.l.  
via Banagino snc (Ex Cav)  
10034 - Chivasso (TO)  
L'EFFICIENZA DEI MIGLIORI

TEAM di Consulenza:  
Ing. F. Chiarelli  
Ing. A. Garramone  
R. Foschi

Collaborazione Scientifica

UNIVERSITÀ  
degli STUDI  
di CATANIA  
Via Valdisavoia, 5  
95123 Catania

TEAM di Collaborazione:  
Prof. Paolo Guarnaccia  
Dipartimento di Agricoltura,  
Alimentazione e Ambiente (Di3A)  
Sezione Scienze Agronomiche

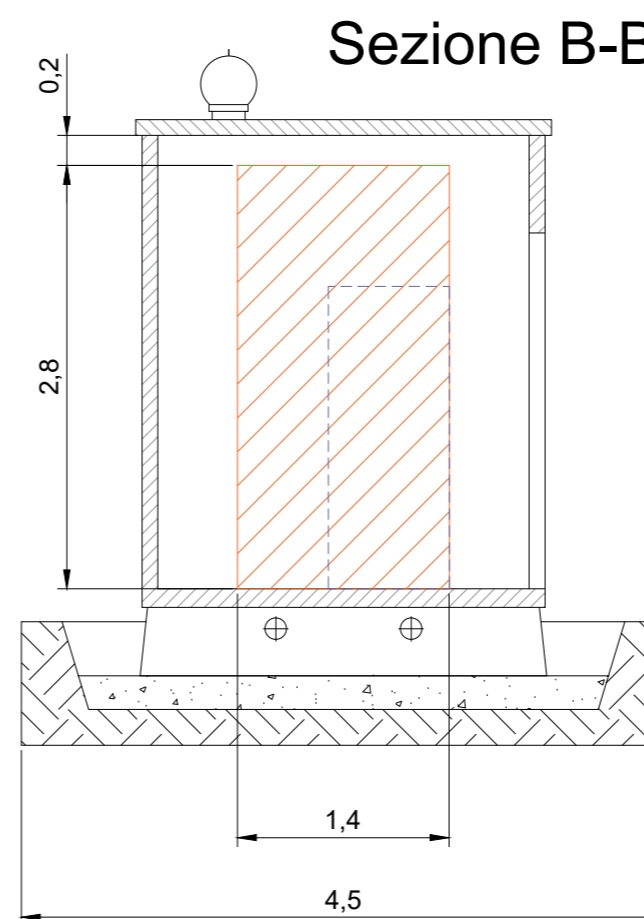
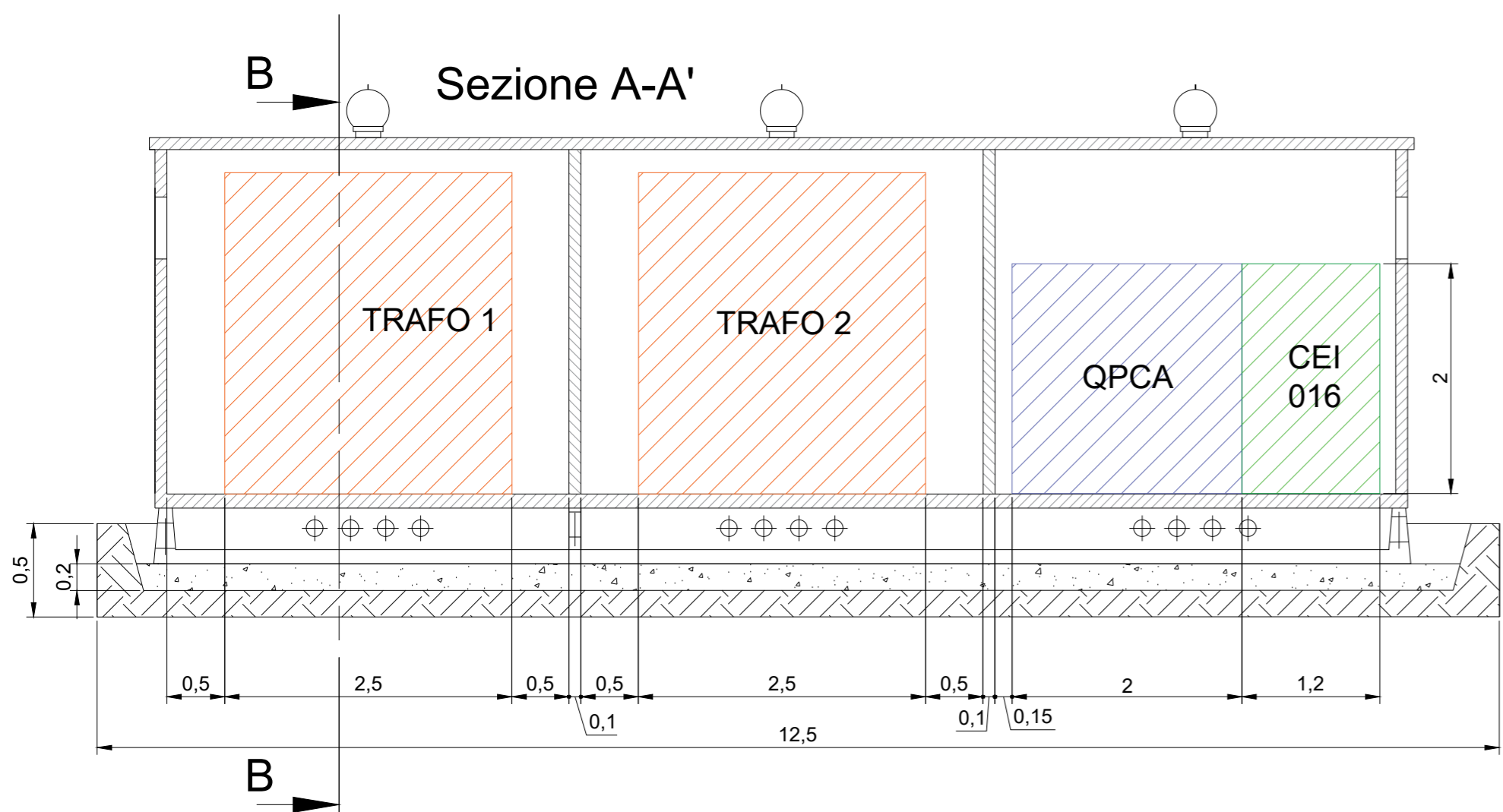
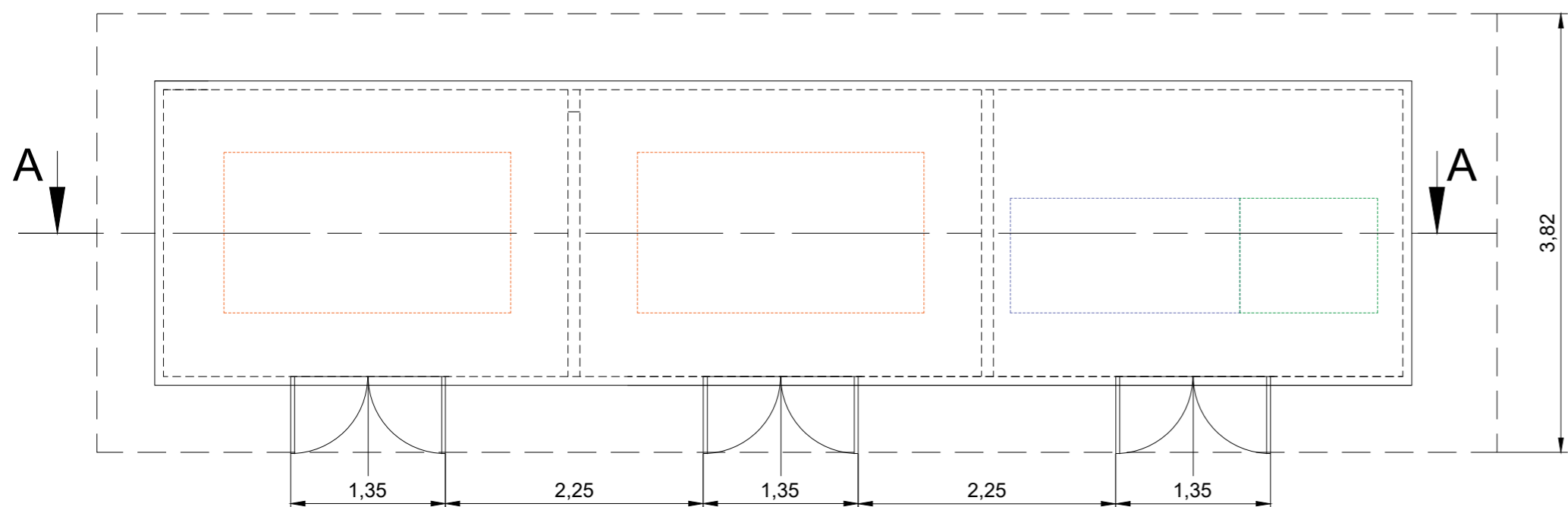
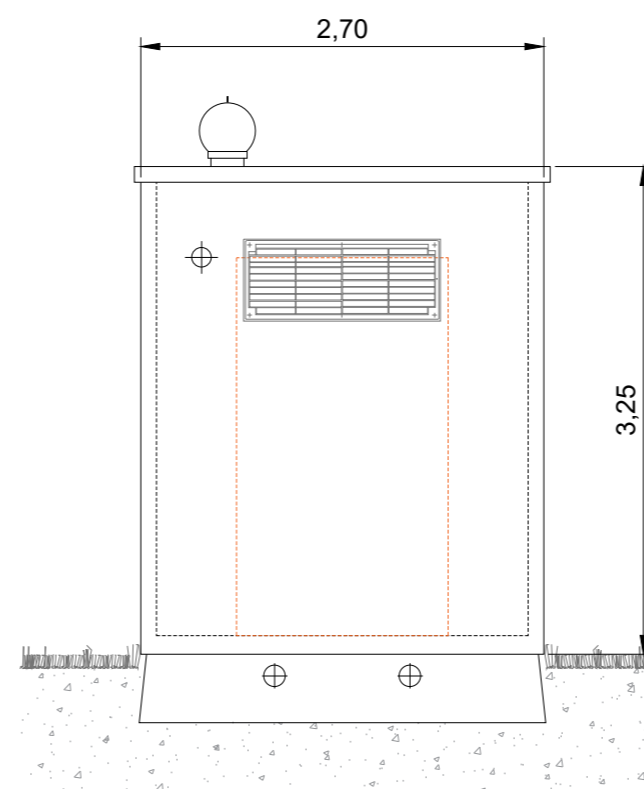
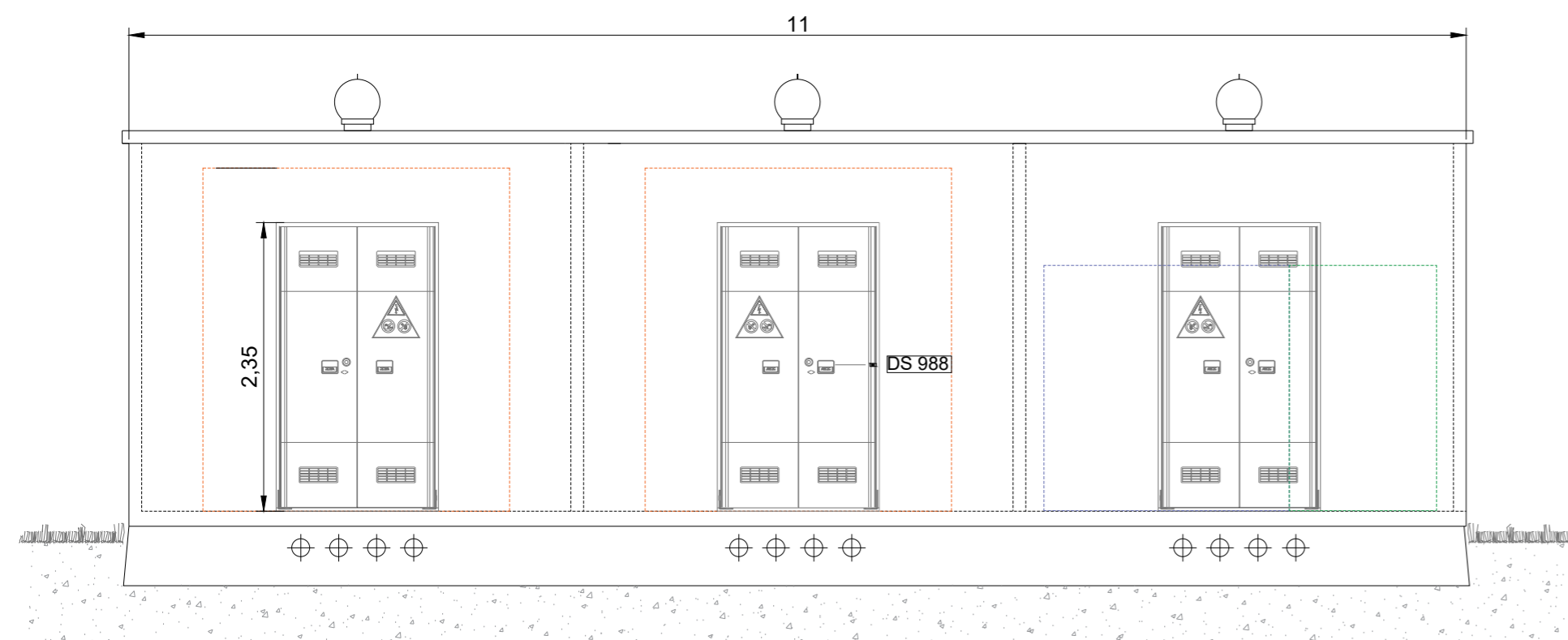
Consulenze Specialistiche

**E-PRIMA** E-Prima S.r.l.  
Via Manganeli 20/G  
Nicosi (CT)

TEAM di Consulenza:  
Marco Laudani (Business Development)  
Maria Celeste Chivetta (Architetto)

Ente

Rev.	Data	Descrizione	Preparato	Controllato	Approvato
0	08/04/2024	Prima emissione per iter autorizzativo	R.Foschi	G.Garramone	G. Meli



Proponente

### TRAPANI SOLAR PARK S.R.L.

Via Giovanni Campolo, 92 - 90145 Palermo  
P.IVA 07109750823

### REGIONE SICILIA

PROVINCIA DI TRAPANI  
COMUNE DI TRAPANI E COMUNE DI MARSALA

PROGETTO DI UN IMPIANTO AGROVOLTAICO CON POTENZA NOMINALE DI 98 MW  
DA REALIZZARE NEL COMUNE DI TRAPANI (TP)  
E NEL COMUNE DI MARSALA (TP)  
DENOMINATO "TRAPANI SOLAR PARK"

ELG.TCAB-2  
Tipico Cabina MT/bt con due trasformatori

Scala  
1:50

Progettista

**STM** Soluzioni  
Tecniche  
Multidisciplinari  
INGEGNERIA  
Via Giovanni Campolo, 92  
90145 - Palermo

TEAM di Progettazione:  
Ing. Davide Baldini  
Ing. Giovanni Termini  
Arch. Henia Zaino  
Dott. Enrico Lepre  
Dott. Arch. Claudio Piazza



Progettista  
Ing. Giuseppe Meli  
Ordine degli Ingegneri della  
Provincia di Palermo N. 5355



TecSolis S.r.l.  
via Banaggio snc (Ex Cav)  
10034 - Chivasso (TO)

TEAM di Consulenza:  
Ing. F. Chiarelli  
Ing. A. Garramone  
R. Foschi

Collaborazione Scientifica



UNIVERSITÀ  
degli STUDI  
di CATANIA  
Via Valdisavoia, 5  
95123 Catania

TEAM di Collaborazione:  
Prof. Paolo Guarnaccia  
Dipartimento di Agricoltura,  
Alimentazione e Ambiente (Di3A)  
Sezione Scienze Agronomiche

Consulenze Specialistiche



E-Prima S.r.l.  
Via Manganelli 20G  
Nicolosi (CT)

TEAM di Consulenza:  
Marco Laudani (Business Development)  
Maria Celeste Chivetta (Architetto)

Ente

Rev.	Data	Descrizione	Preparato	Controllato	Approvato
0	08/04/2024	Prima emissione per iter autorizzativo	R.Foschi	G.Garramone	G. Meli