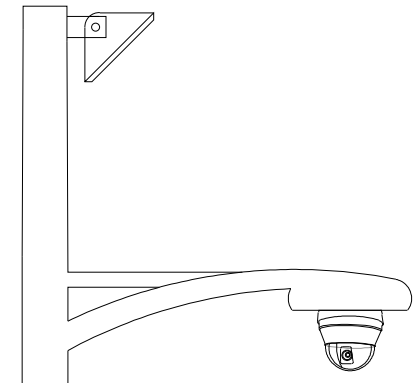
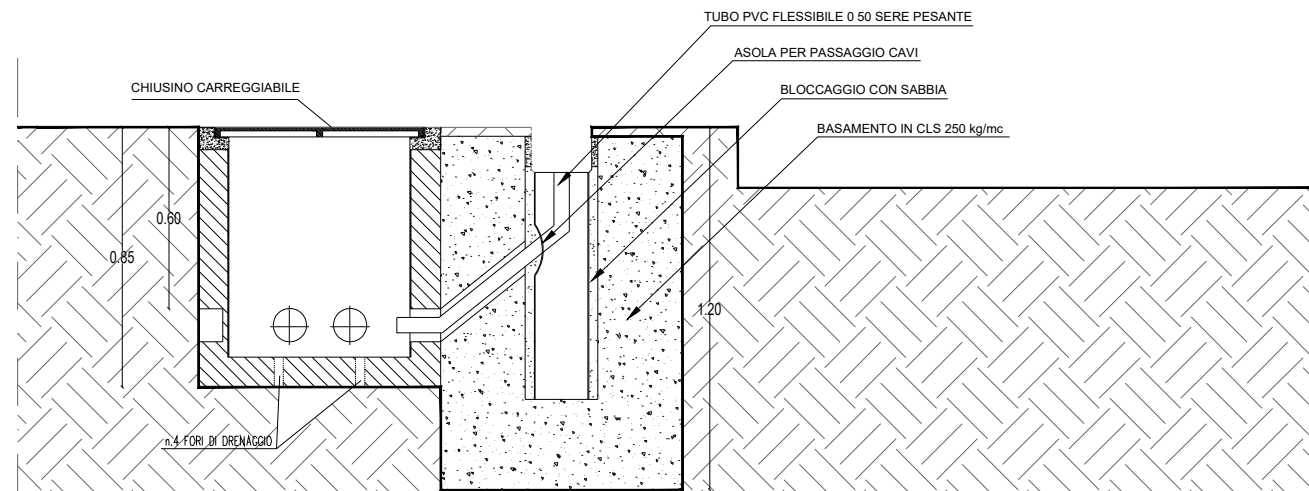


6.00



PARTICOLARE BASAMENTO



Proponente

TRAPANI SOLAR PARK S.R.L.

Via Giovanni Campolo, 92 - 90145 Palermo
P.IVA 07109750823

REGIONE SICILIA
PROVINCIA DI TRAPANI
COMUNE DI TRAPANI E COMUNE DI MARSALA

PROGETTO DI UN IMPIANTO AGROVOLTAICO CON POTENZA NOMINALE DI 98 MW
DA REALIZZARE NEL COMUNE DI TRAPANI (TP)
E NEL COMUNE DI MARSALA (TP)
DENOMINATO "TRAPANI SOLAR PARK"

ELG.TVS
Tipico videosorveglianza-illuminazione

Scala
1:25

Progettista	Soluzioni Tecniche Multidisciplinari Via Giovanni Campolo, 92 90145 - Palermo Progettista Ing. Giuseppe Meli Ordine degli Ingegneri della Provincia di Palermo N. 5355 <i>TEAM di Progettazione:</i> Ing. Davide Baldini Ing. Giovanni Termini Arch. Ilenia Zunino Dott. Enrico Lepre Dott. Arch. Claudio Piazza	TecSolis S.r.l. via Baraggino snc (Ex Cav) 10034 - Chivasso (TO) L'EFFICIENZA DEI MIGLIORI <i>TEAM di Consulenza:</i> Ing. V. Chiarelli Ing. A. Garramone R. Foschi			
	UNIVERSITÀ degli STUDI di CATANIA Via Valdisavioia, 5 95123 Catania <i>TEAM di Collaborazione:</i> Prof. Paolo Guarnaccia Dipartimento di Agricoltura, Alimentazione e Ambiente (Di3A) Sezione Scienze Agronomiche		E-Prima S.r.l. Via Manganelli 20/G Nicolosi (CT) <i>TEAM di Consulenza:</i> Marco Laudani (Business Development) Maria Celeste Chiavetta (Architetto)		
Collaborazione Scientifica		Consulenze Specialistiche			
Ente					
Rev.	Data	Descrizione	Preparato	Controllato	Approvato
0	15/03/2024	Prima emissione per iter autorizzativo	C. Piazza	G. Termini	G. Meli