

NOTE GENERALI

- DOVE NON DIVERSAMENTE INDICATO:
- LE DIMENSIONI SONO ESPRESSE IN cm
- LE QUOTE IN ELEVAZIONE SONO ESPRESSE IN m
- LE DIMENSIONI DEI PROFILI E DEI PIATTI SONO ESPRESSE IN mm
- IL DIAMETRO DELLE BARRE D'ARMATURA E' ESPRESSO IN mm
- LA LUNGHEZZA DELLE BARRE D'ARMATURA E' ESPRESSA IN cm

MATERIALI

Calcestruzzo (UNI EN 206-1/UNI 11104):

- Calcestruzzo a prestazione garantita per fabbricato - fondazioni in opera:
- Classe di resistenza a compressione: C25/30
- Classe di esposizione: XC2 (Bagnato, raramente secco)
- Copriferro netto: c=40mm
- Dimensione massima nominale dell'aggregato: 25 mm
- Classe di consistenza: S4 (slump da 16 a 21 cm)

Calcestruzzo a prestazione garantita per fabbricato - elevazioni, copertura, pannelli:

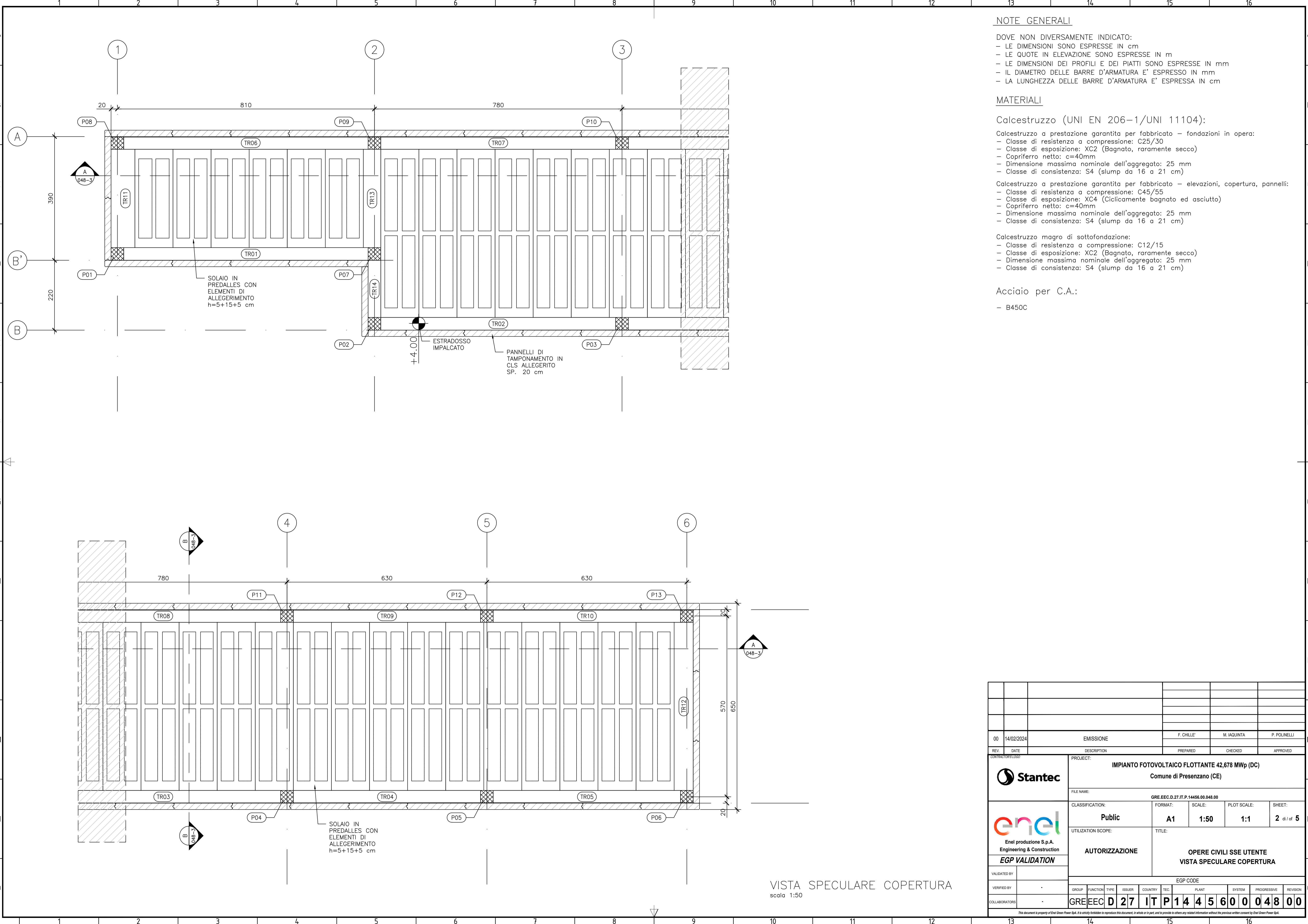
- Classe di resistenza a compressione: C45/55
- Classe di esposizione: XC4 (Ciclicamente bagnato ed asciutto)
- Copriferro netto: c=40mm
- Dimensione massima nominale dell'aggregato: 25 mm
- Classe di consistenza: S4 (slump da 16 a 21 cm)

Calcestruzzo magro di sottofondazione:

- Classe di resistenza a compressione: C12/15
- Classe di esposizione: XC2 (Bagnato, raramente secco)
- Dimensione massima nominale dell'aggregato: 25 mm
- Classe di consistenza: S4 (slump da 16 a 21 cm)

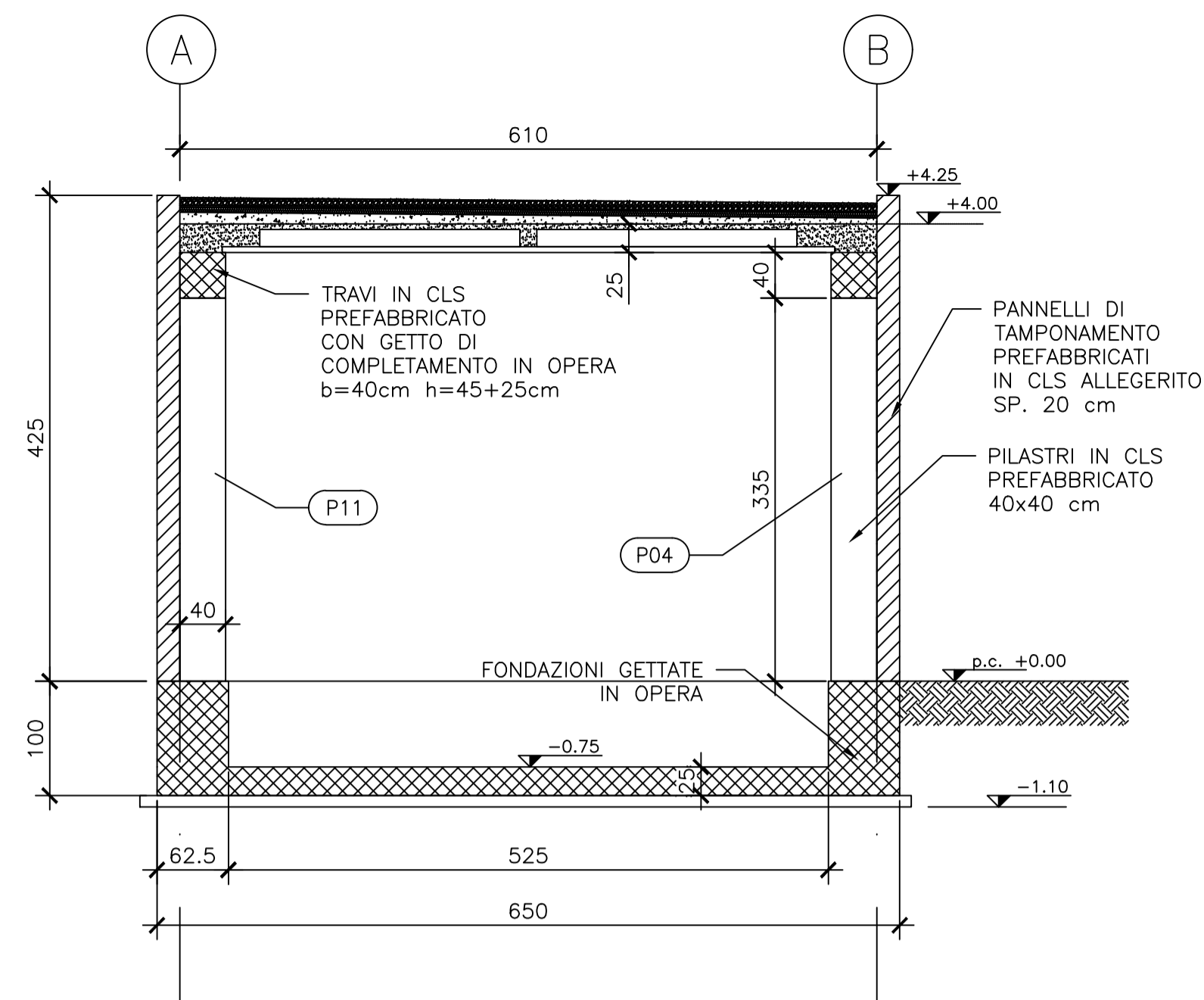
Acciaio per C.A.:

- B450C

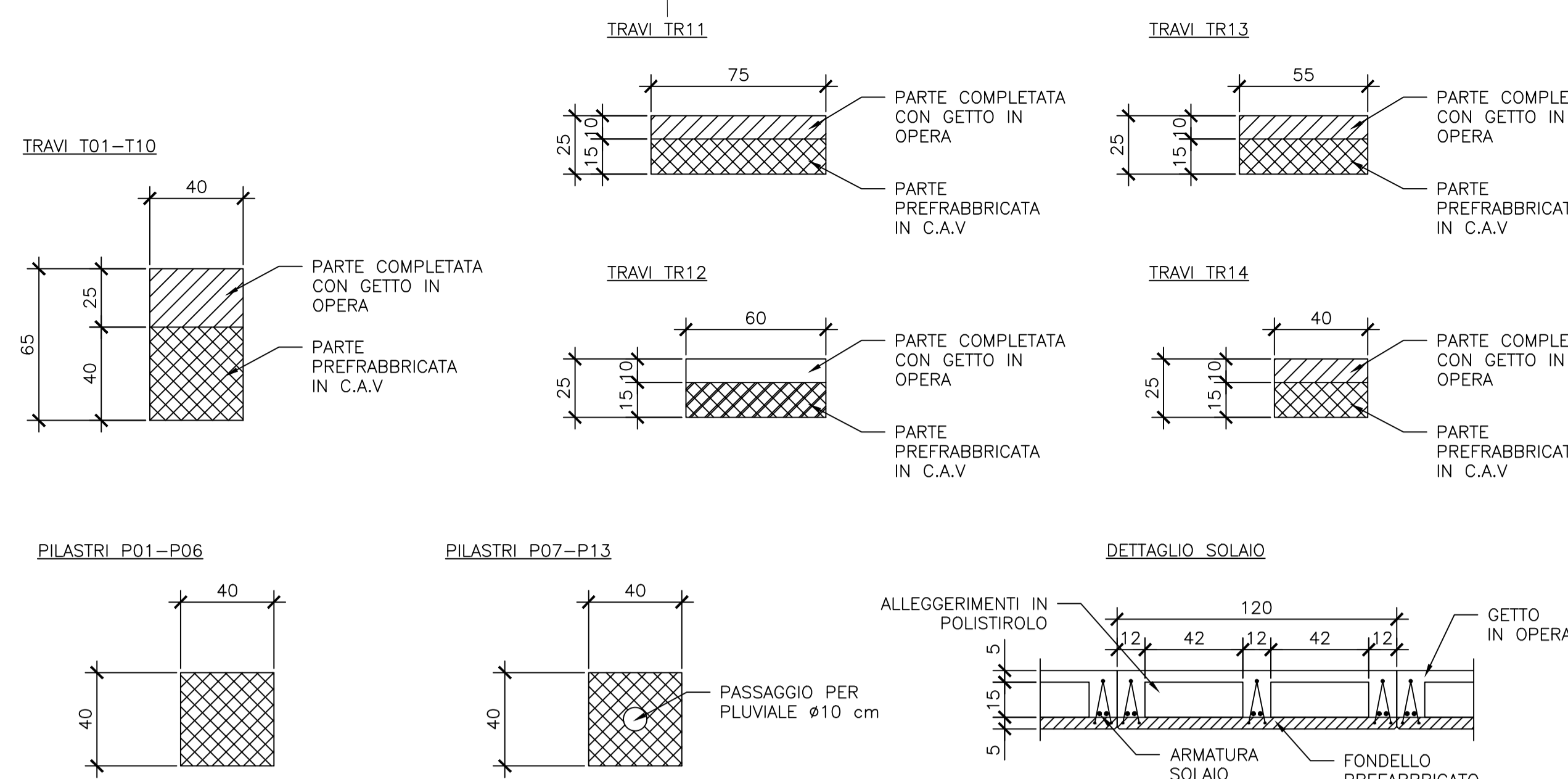


VISTA SPECULARE COPERTURA
scala 1:50

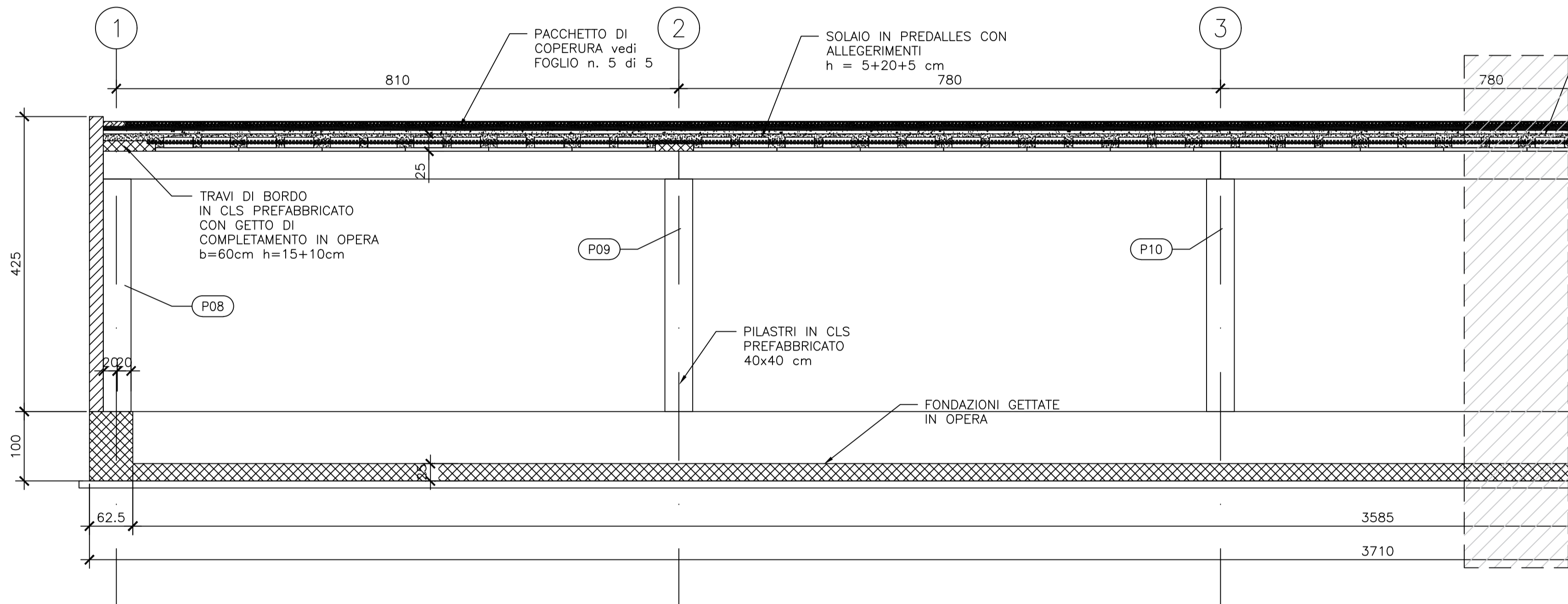
00	14/02/2024	EMMISSIONE	F. CHILLE'	M. IAQUINTA	P. POLINELLI
REV.	DATE	DESCRIPTION	PREPARED	CHECKED	APPROVED
			IMPIANTO FOTOVOLTAICO FLOTTANTE 42,678 MWp (DC) Comune di Prezenzano (CE)		
			FILE NAME: GRE.EEC.D.27.IT.P.14456.00.048.00		
CLASSIFICATION: Public		FORMAT: A1	SCALE: 1:50	PLOT SCALE: 1:1	SHEET: 2 di 5
UTILIZATION SCOPE: AUTORIZZAZIONE			TITLE: OPERE CIVILI SSE UTENTE VISTA SPECULARE COPERTURA		
VALIDATED BY:			EGP CODE		
VERIFIED BY:			GROUP: GRE		
COLLABORATORS:			FUNCTION: EEC		
TYPE: D			COUNTRY: IT		
ISSUER: P14			TEC: 4560004800		
SYSTEM:			PROGRESSIVE:		
REVISION:			REVISION:		
This document is property of Enel Green Power SpA. It is strictly forbidden to reproduce this document, in whole or in part, and to provide to others any related information without the previous written consent by Enel Green Power SpA.					



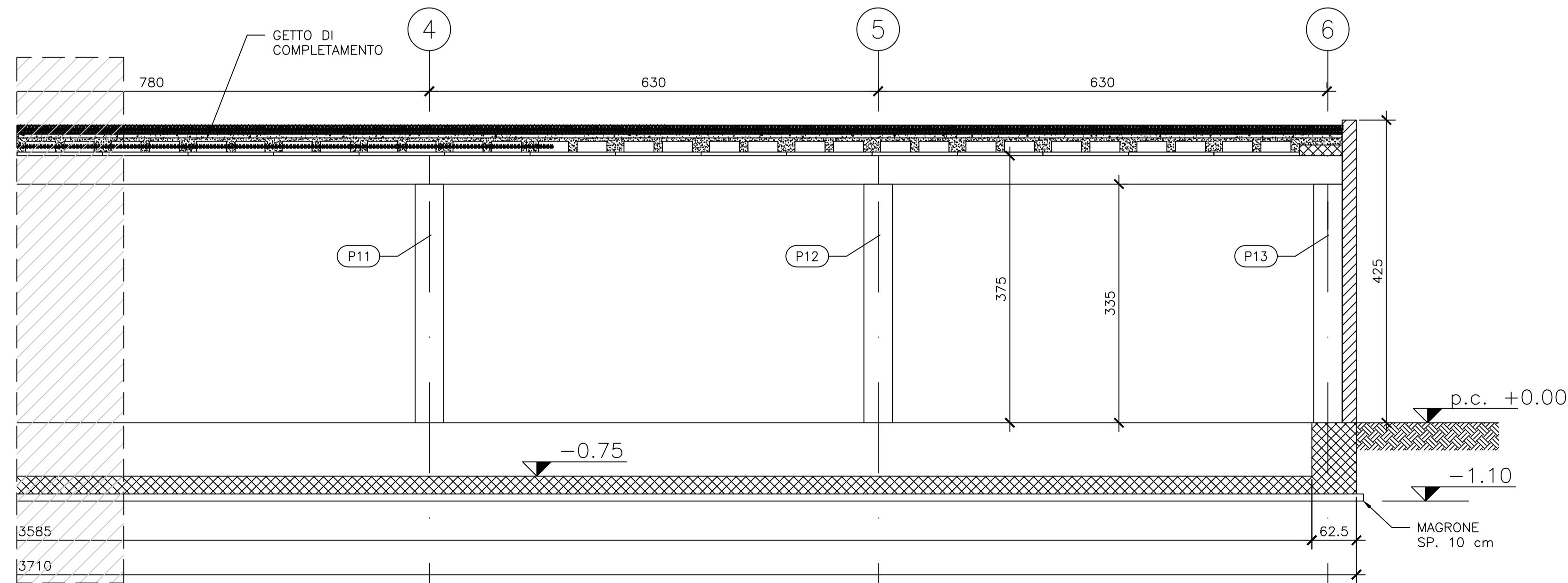
SEZIONE B-B
scala 1:50



SEZIONI ELEMENTI STRUTTURALI
scala 1:20



SEZIONE A-A
scala 1:50



NOTE GENERALI

- DOVE NON DIVERSAMENTE INDICATO:
- LE DIMENSIONI SONO ESPRESSE IN cm
 - LE QUOTE IN ELEVAZIONE SONO ESPRESSE IN m
 - LE DIMENSIONI DEI PROFILI E DEI PIATTI SONO ESPRESSE IN mm
 - IL DIAMETRO DELLE BARRE D'ARMATURA E' ESPRESSO IN mm
 - LA LUNGHEZZA DELLE BARRE D'ARMATURA E' ESPRESSA IN cm

MATERIALI

Calcestruzzo (UNI EN 206-1/UNI 11104):

- Calcestruzzo a prestazione garantita per fabbricato - fondazioni in opera:
- Classe di resistenza a compressione: C25/30
 - Classe di esposizione: XC2 (Bagnato, raramente secco)
 - Copriferro netto: c=40mm
 - Dimensione massima nominale dell'aggregato: 25 mm
 - Classe di consistenza: S4 (slump da 16 a 21 cm)
- Calcestruzzo a prestazione garantita per fabbricato - elevazioni, copertura, pannelli:
- Classe di resistenza a compressione: C45/55
 - Classe di esposizione: XC4 (Ciclicamente bagnato ed asciutto)
 - Copriferro netto: c=40mm
 - Dimensione massima nominale dell'aggregato: 25 mm
 - Classe di consistenza: S4 (slump da 16 a 21 cm)
- Calcestruzzo magro di sottofondazione:
- Classe di resistenza a compressione: C12/15
 - Classe di esposizione: XC2 (Bagnato, raramente secco)
 - Dimensione massima nominale dell'aggregato: 25 mm

Acciaio per C.A.:

- B450C

00	14/02/2024	EMISSIONE	F. CHILLE'	M. IAQUINTA	P. POLINELLI
REV	DATE	DESCRIPTION	PREPARED	CHECKED	APPROVED
		IMPIANTO FOTOVOLTAICO FLOTTANTE 42,678 MWp (DC) Comune di Presenzano (CE)			
		FILE NAME: GRE.EEC.D.27.IT.P.14456.00.048.00			
CLASSIFICATION:	Public	FORMAT:	A1	SCALE:	VARIE
UTILIZATION SCOPE:	AUTORIZZAZIONE	PLOT SCALE:	1:1	SHEET:	3 di 5
EGP VALIDATION		TITOLE: OPERE CIVILI SSE UTENTE SEZIONI EDIFICIO E DI ELEMENTI STRUTTURALI			
VALIDATED BY:		EGP CODE			
VERIFIED BY:		GROUP:	FUNCTION:	TYPE:	ISSUER:
COLLABORATORS:		COUNTRY:	TEC:	PLANT:	SYSTEM:
		PROGRESSIVE:	REVISION:		
		GRE.EEC.D.27.IT.P.14456.00.048.00			

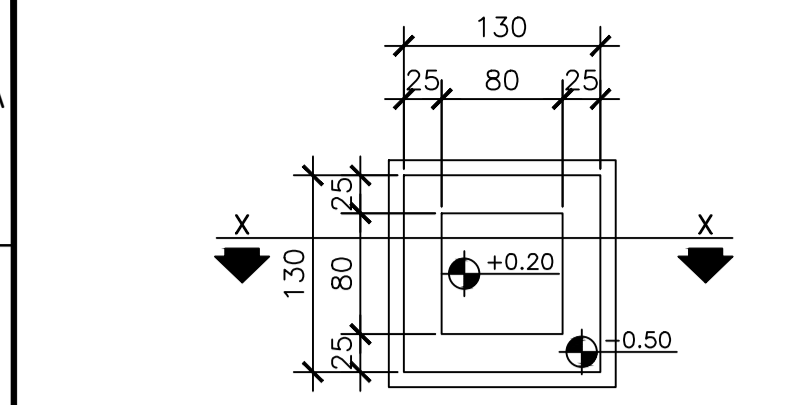
- DOVE NON DIVERSAMENTE INDICATO:
- LE DIMENSIONI SONO ESPRESSE IN cm
- LE QUOTE IN ELEVAZIONE SONO ESPRESSE IN m
- LE DIMENSIONI DEI PROFILI E DEI PIATTI SONO ESPRESSE IN mm
- IL DIAMETRO DELLE BARRE D'ARMATURA E' ESPRESSO IN mm
- LA LUNGHEZZA DELLE BARRE D'ARMATURA E' ESPRESSA IN cm

MATERIALI

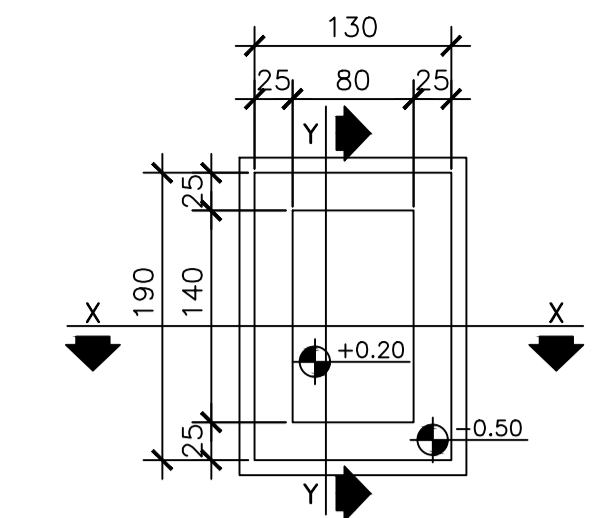
- Calcestruzzo (UNI EN 206-1/UNI 11104):
- Calcestruzzo a prestazione garantita per basamenti apparecchiature elettriche
 - Classe di resistenza a compressione: C25/30
 - Classe di esposizione: XC2 (Bagnato, raramente secco)
 - Copriferro netto: c=40mm
 - Dimensione massima nominale dell'aggregato: 25 mm
 - Classe di consistenza: S4 (slump da 16 a 21 cm)
- Calcestruzzo magro di sottofondazione:
- Classe di resistenza a compressione: C12/15
 - Classe di esposizione: XC2 (Bagnato, raramente secco)
 - Dimensione massima nominale dell'aggregato: 25 mm
 - Classe di consistenza: S4 (slump da 16 a 21 cm)

Acciaio per C.A.:

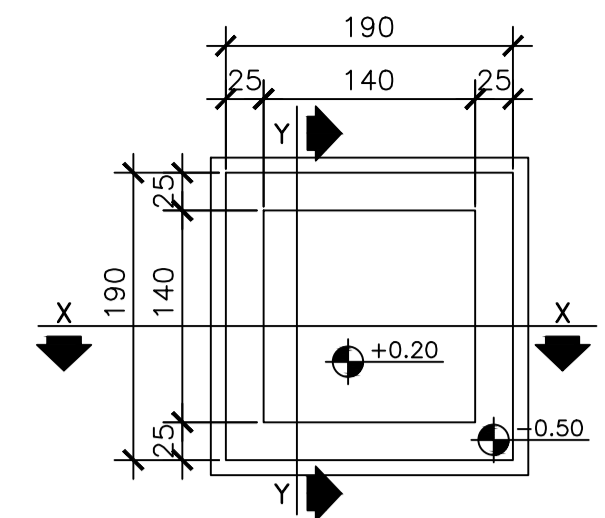
- B450C



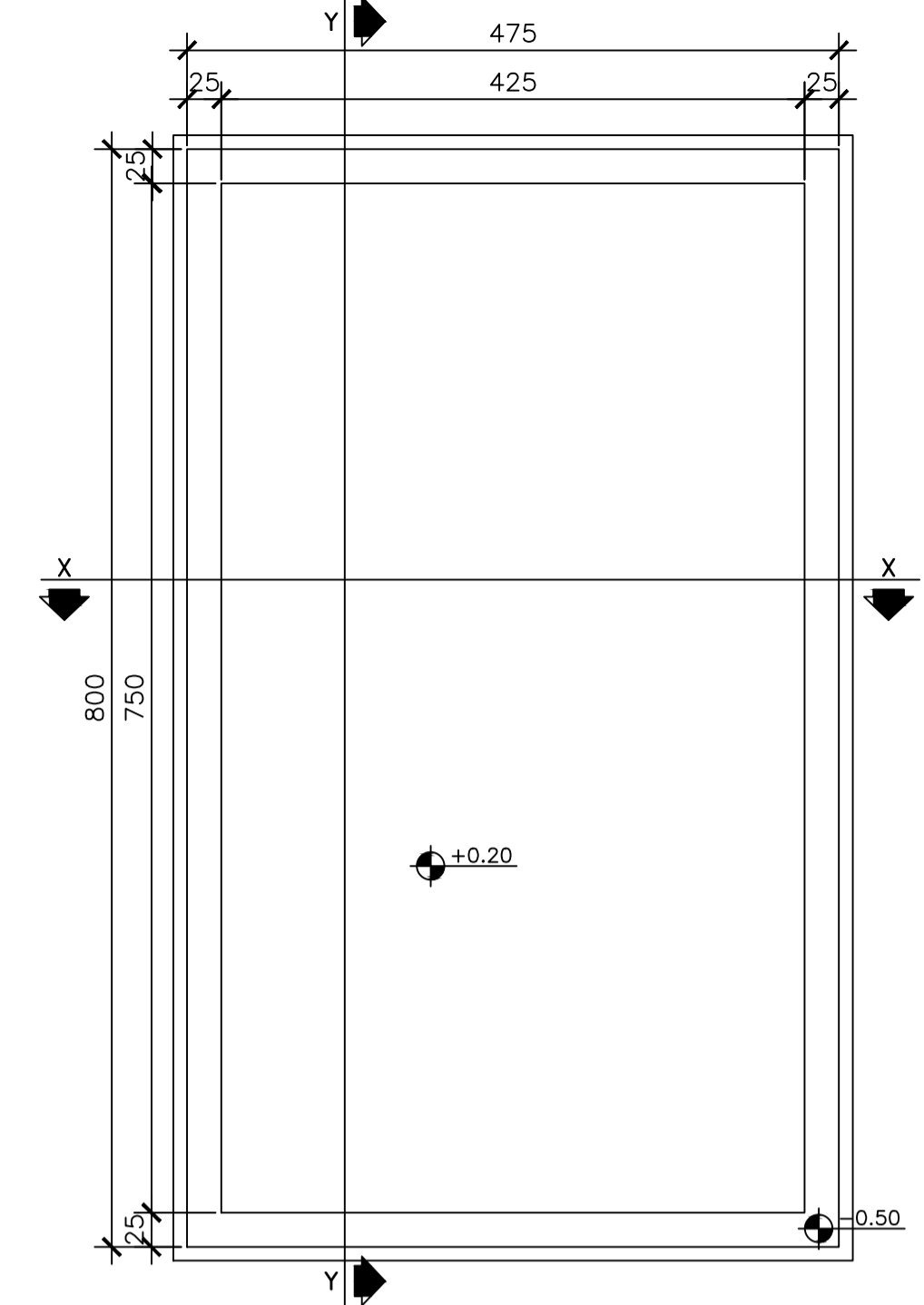
PIANTA BASAMENTO TIPO
SC-2, TA-L, TV-L, SC-1
scala 1:50



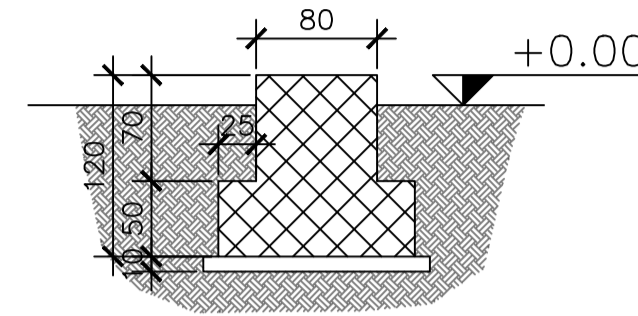
PIANTA BASAMENTO TIPO 152-L
scala 1:50



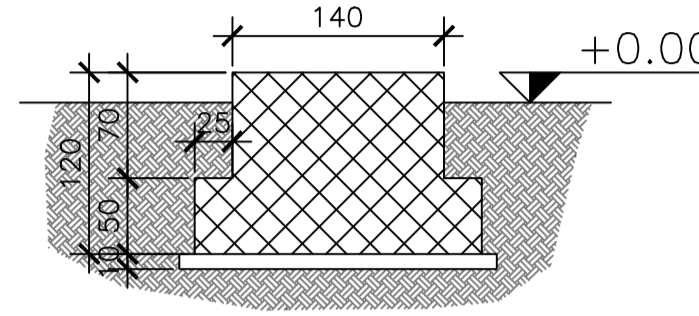
PIANTA BASAMENTO TIPO T.C.
scala 1:50



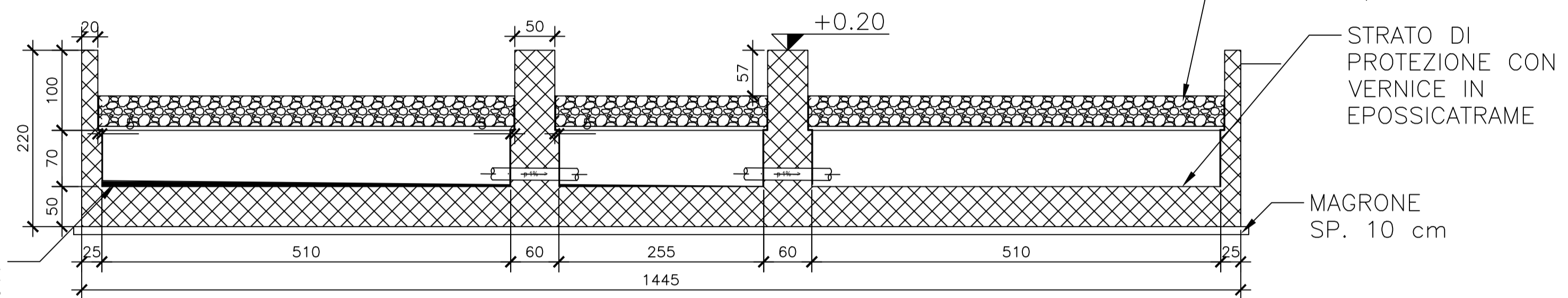
PIANTA BASAMENTO TIPO 189-L
scala 1:50



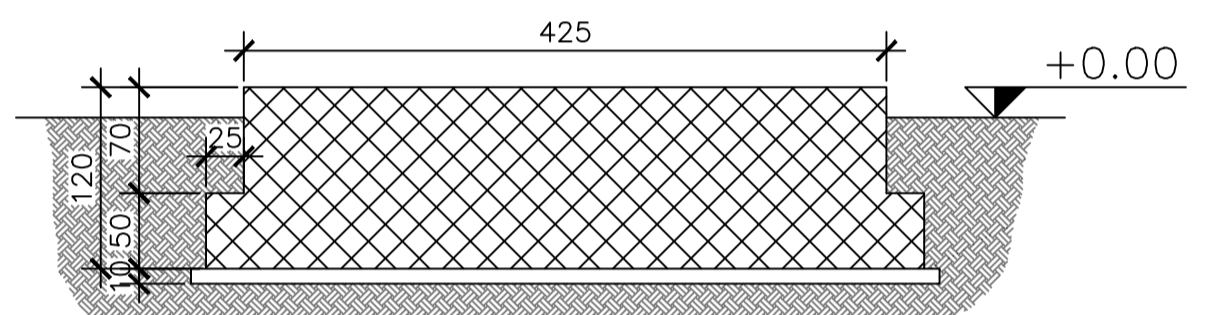
SEZIONE X-X BASAMENTO TIPO
SC-2, TA-L, TV-L, SC-1, 152-L
scala 1:50



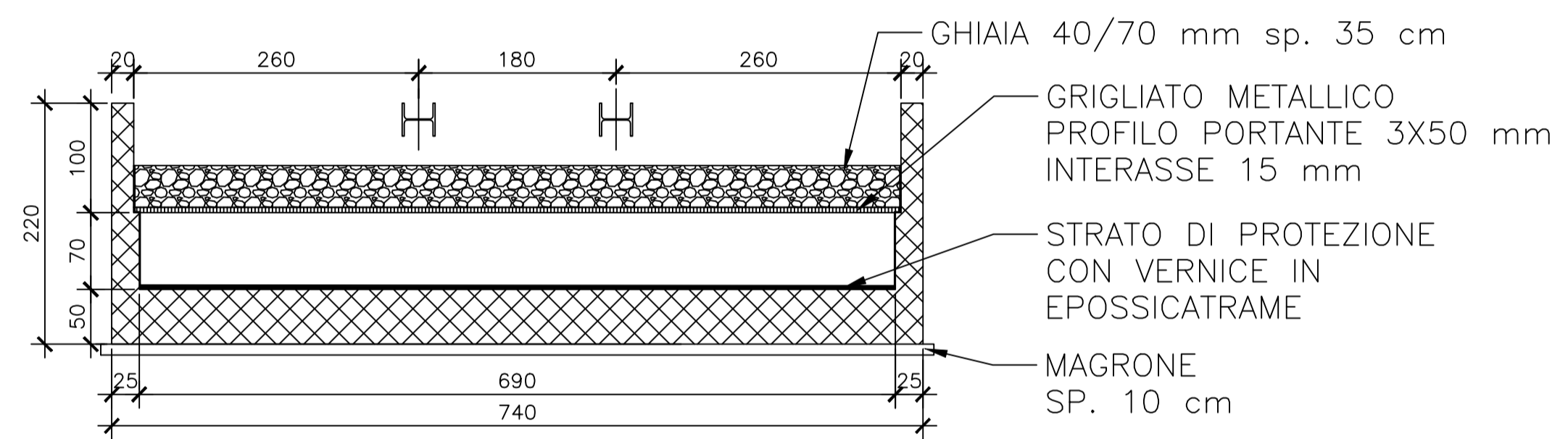
SEZIONE X-X BASAMENTO TIPO T.C.
SEZIONE Y-Y BASAMENTO TIPO 152-L, T.C.
scala 1:50



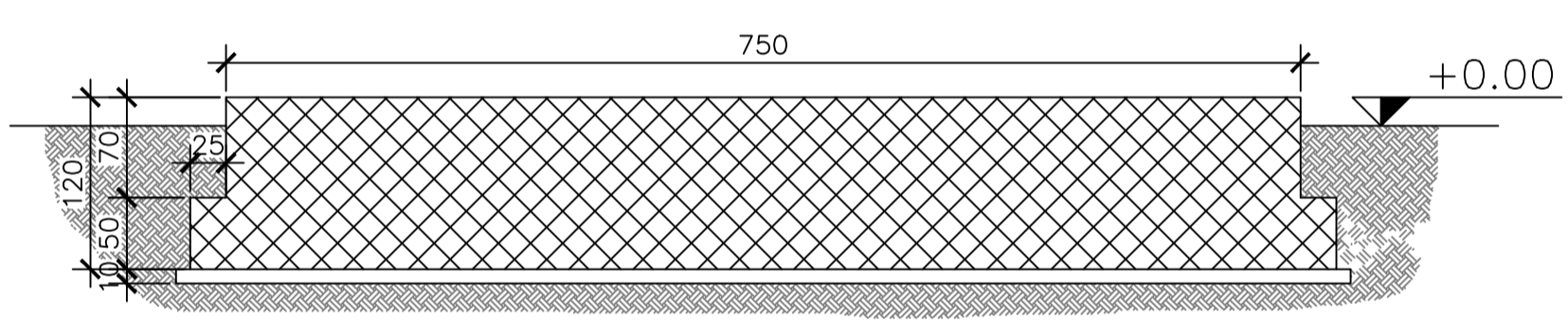
SEZIONE X-X BASAMENTO TRAF0
scala 1:50



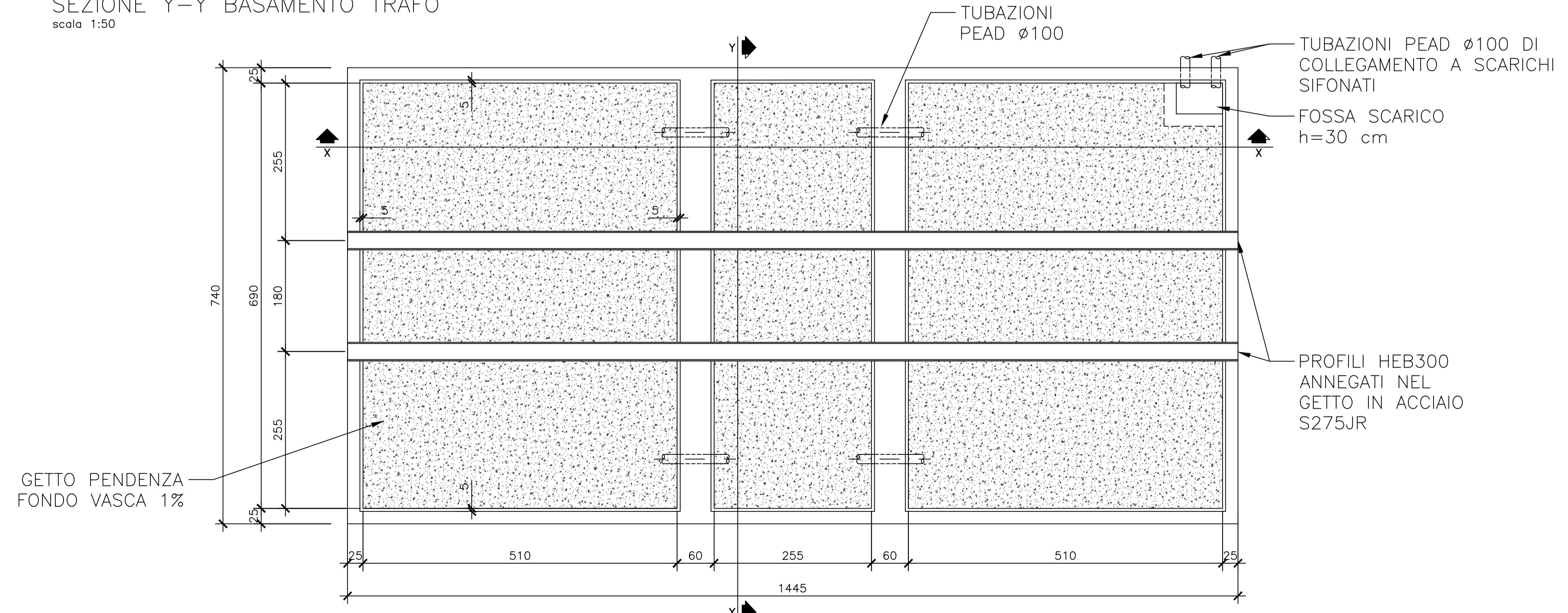
SEZIONE X-X BASAMENTO TIPO 189-L
scala 1:50



SEZIONE Y-Y BASAMENTO TRAF0
scala 1:50



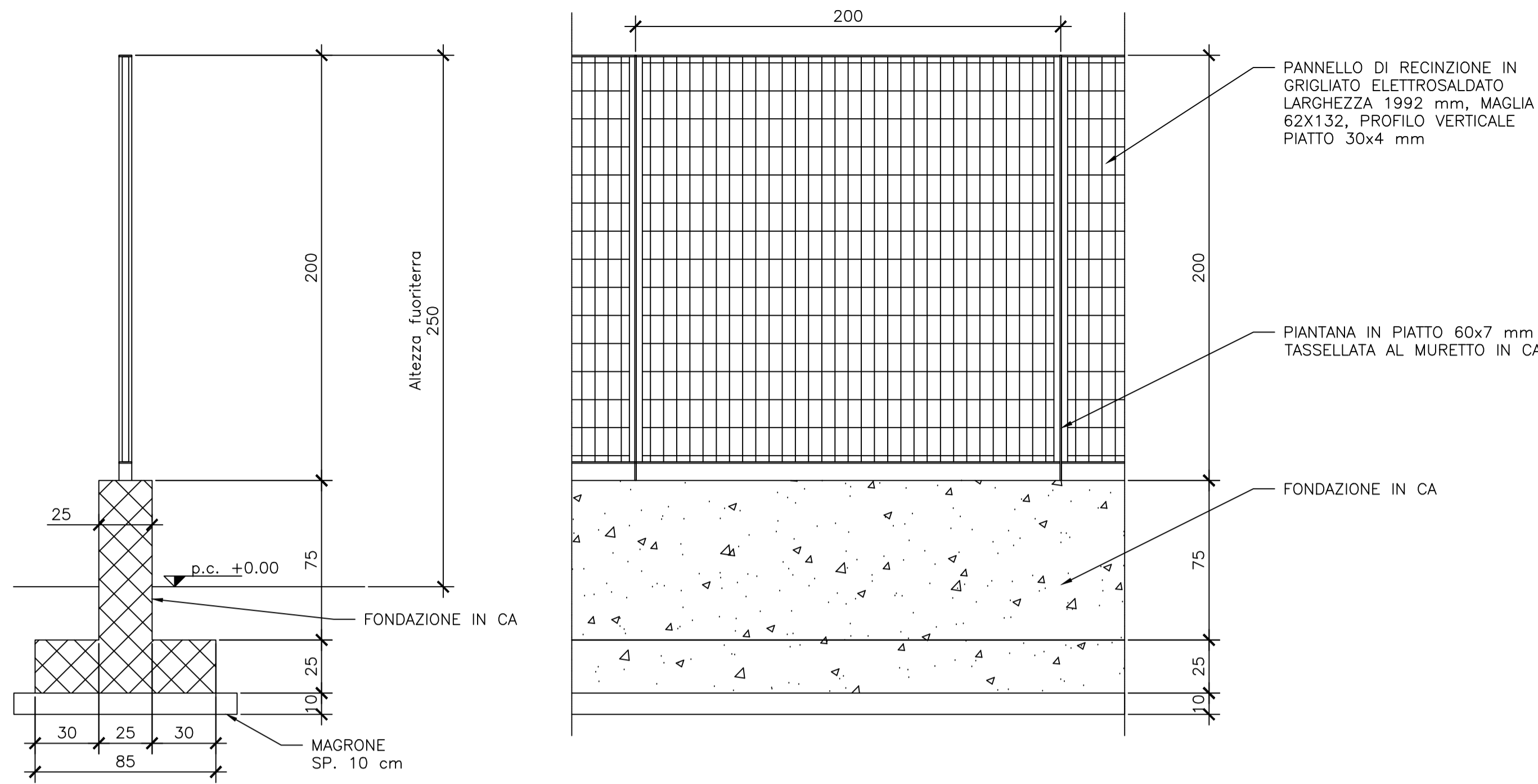
SEZIONE Y-Y BASAMENTO TIPO 189-L
scala 1:50



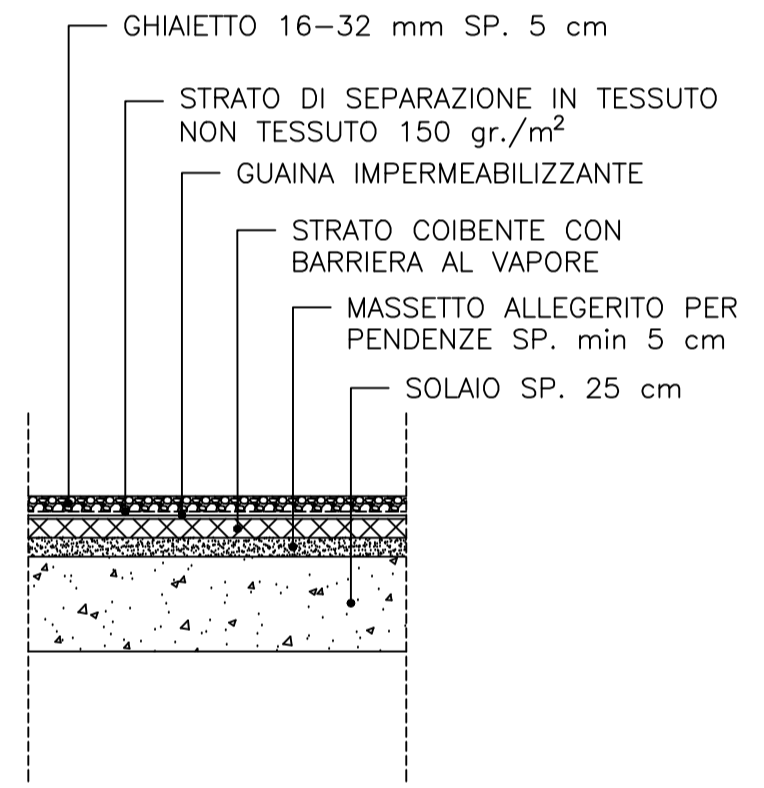
PIANTA BASAMENTO TRAF0
scala 1:50

GETTO PENDENZA FONDO VASCA 1%

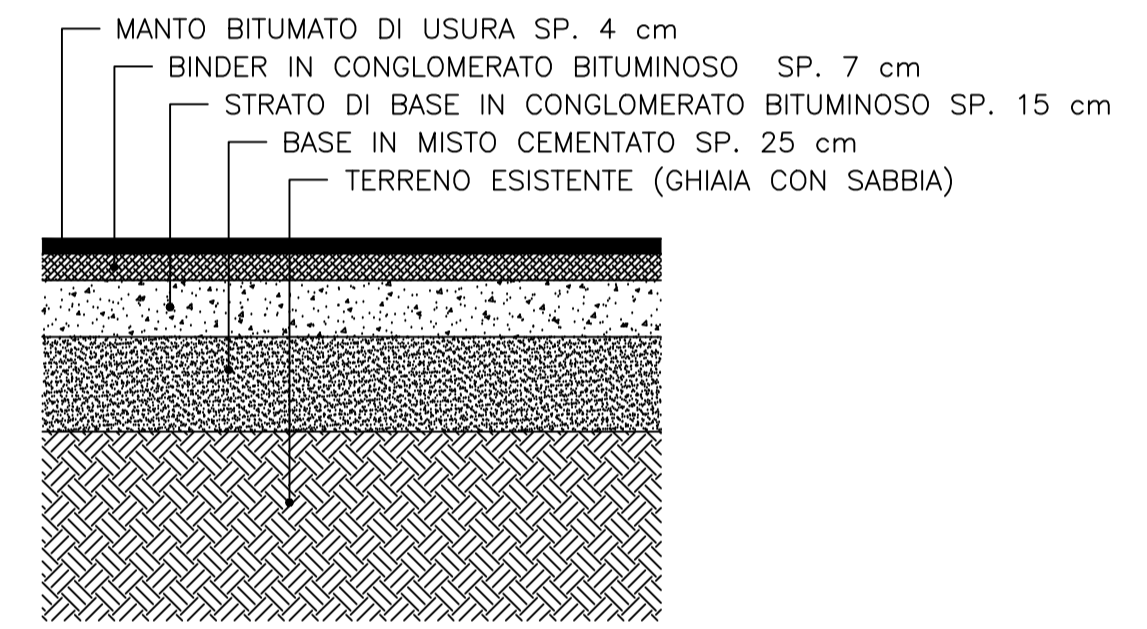
00	14/02/2024	EMMISSIONE	F. CHILLE'	M. IAQUINTA	P. POLINELLI
REV	DATE	DESCRIPTION	PREPARED	CHECKED	APPROVED
			IMPIANTO FOTOVOLTAICO FLOTTANTE 42,678 MWp (DC) Comune di Presenzano (CE)		
Enel produzione S.p.A. Engineering & Construction EGP VALIDATION			FILE NAME: GRE.EEC.D.27.IT.P.14456.00.048.00 CLASSIFICATION: Public UTILIZATION SCOPE: AUTORIZZAZIONE TITLE: OPERE CIVILI SSE UTENTE PIANTE E SEZIONI BASAMENTI MACCHINE		
VALIDATED BY:			EGP CODE:		
VERIFIED BY:			GROUP: GRE FUNCTION: EEC TYPE: D ISSUER: 27 COUNTRY: IT TEC: P PLANT: 14 SYSTEM: 4 PROGRESSIVE: 5 REVISION: 6 004800		
COLLABORATORS:					



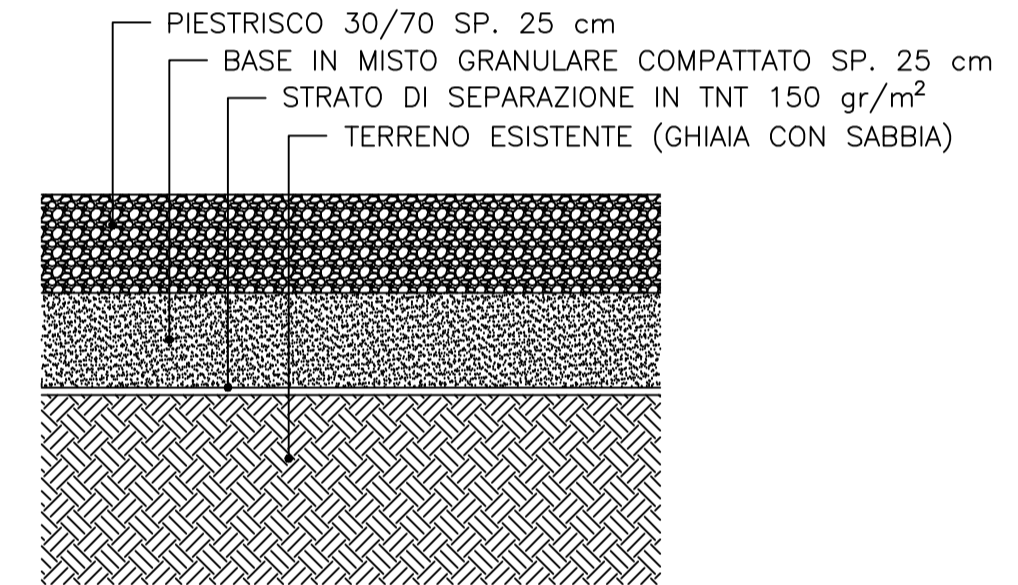
SEZIONE E PROSPETTO RECINZIONE
scala 1:20



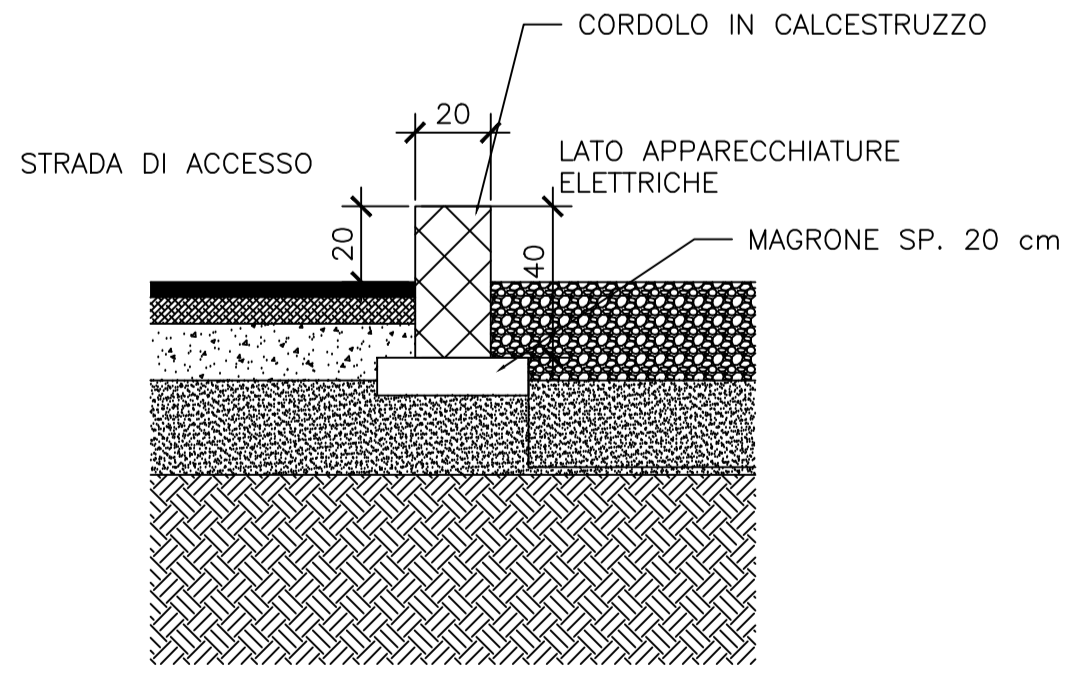
PACCHETTO FINITURE SOLAIO DI COPERTURA EDIFICIO SSE
scala 1:20



PACCHETTO PER SUPERFICI ASFALTATE
scala 1:20



PACCHETTO PER SUPERFICI A GHIAIETTO
scala 1:20



CORDOLO DI SEPARAZIONE AREE
scala 1:20

NOTE GENERALI

- DOVE NON DIVERSAMENTE INDICATO:
- LE DIMENSIONI SONO ESPRESSE IN cm
 - LE QUOTE IN ELEVAZIONE SONO ESPRESSE IN m
 - LE DIMENSIONI DEI PROFILI E DEI PIATTI SONO ESPRESSE IN mm
 - IL DIAMETRO DELLE BARRE D'ARMATURA E' ESPRESSO IN mm
 - LA LUNGHEZZA DELLE BARRE D'ARMATURA E' ESPRESSA IN cm

MATERIALI

Calcestruzzo (UNI EN 206-1/UNI 11104):

- Calcestruzzo a prestazione garantita per fondazione recinzione
- Classe di resistenza a compressione: C25/30
 - Classe di esposizione: XC2 (Bagnato, raramente secco)
 - Copriferro netto: c=40mm
 - Dimensione massima nominale dell'aggregato: 25 mm
 - Classe di consistenza: S4 (slump da 16 a 21 cm)

Calcestruzzo magro di sottofondazione:

- Classe di resistenza a compressione: C12/15
- Classe di esposizione: XC2 (Bagnato, raramente secco)
- Dimensione massima nominale dell'aggregato: 25 mm
- Classe di consistenza: S4 (slump da 16 a 21 cm)

Acciaio per C.A.:

- B450C

REV	DATE	DESCRIPTION	PREPARED	CHECKED	APPROVED
00	14/02/2024	EMISSIONE	F. CHILLE'	M. IAQUINTA	P. POLINELLI

	IMPIANTO FOTOVOLTAICO FLOTTANTE 42,678 MWp (DC) Comune di Presenzano (CE)				
	FILE NAME: GRE.EEC.D.27.IT.P.14456.00.048.00				
 Enel produzione S.p.A. Engineering & Construction EGP VALIDATION	CLASSIFICATION: Public	FORMAT: A1	SCALE: 1:50	PLOT SCALE: 1:1	SHEET: 5 di 5
	UTILIZATION SCOPE: AUTORIZZAZIONE		TITLE: OPERE CIVILI SSE UTENTE PARTICOLARI		
VALIDATED BY: _____					
VERIFIED BY: _____					
COLLABORATORS: _____					
PROJECT CODE: _____					
GROUP FUNCTION TYPE ISSUER COUNTRY TEC. PLANT SYSTEM PROGRESSIVE REVISION					
GRE EEC D 27 IT P 14 4 5 6 0 0 4 8 0 0					