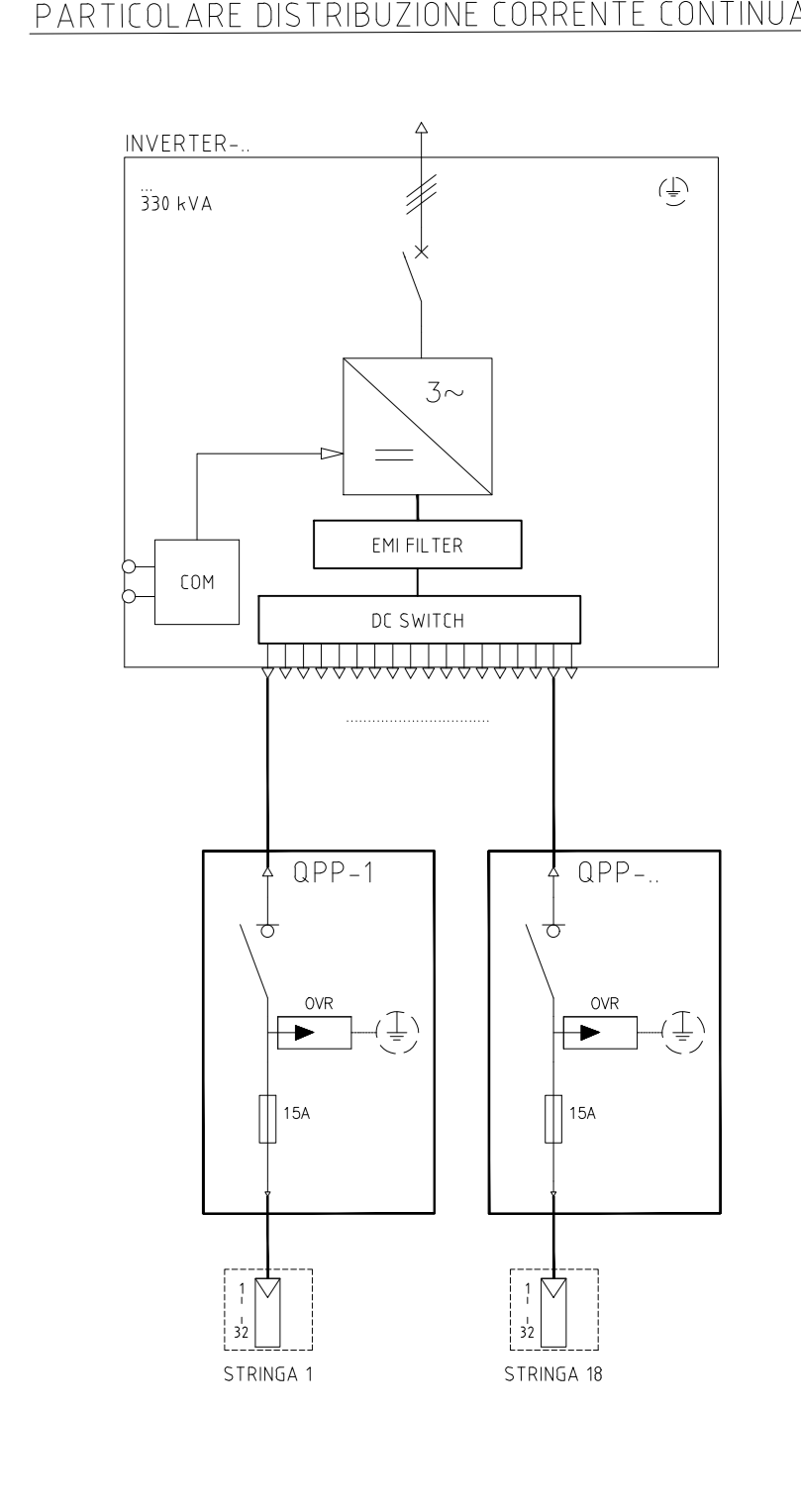
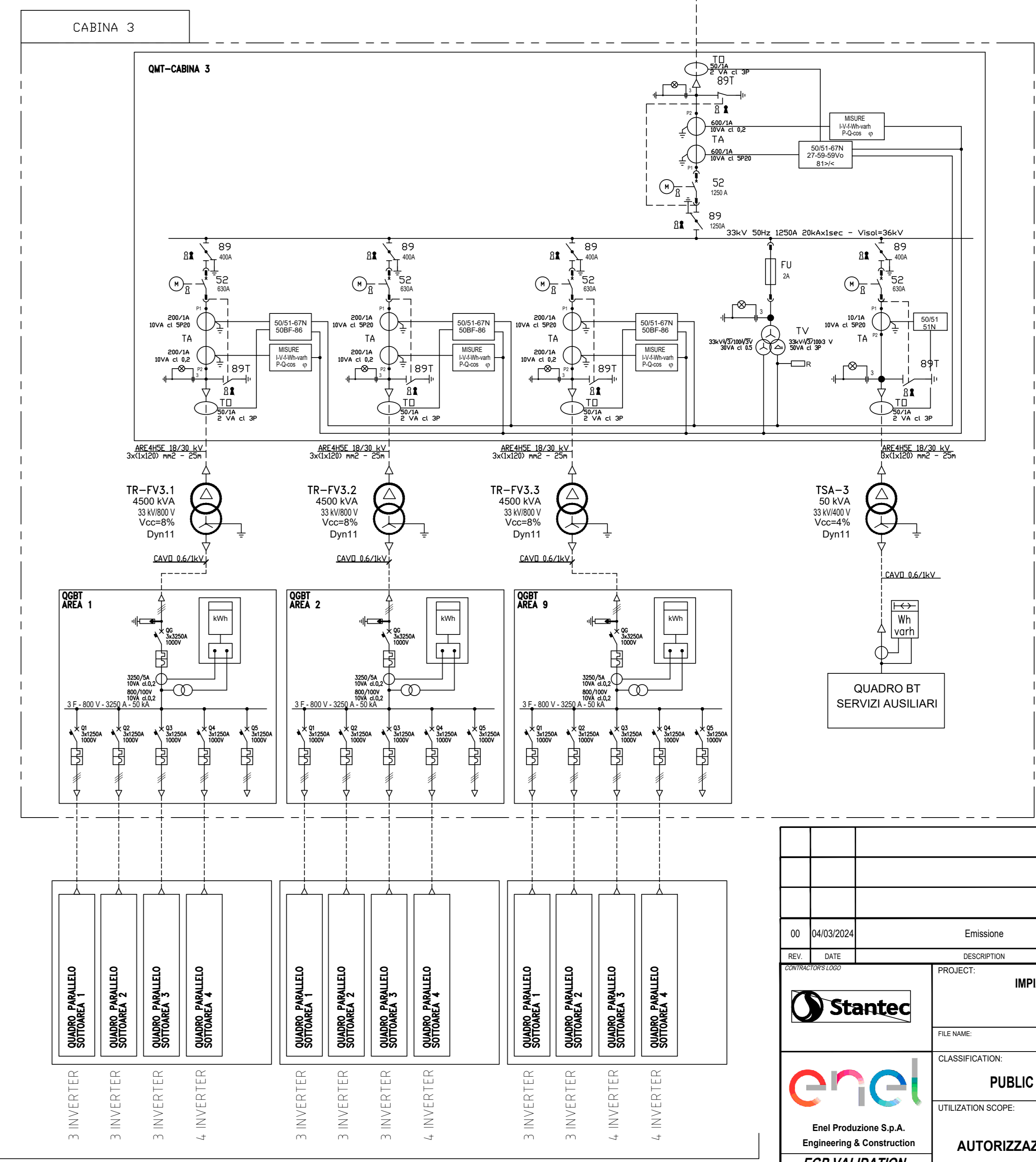
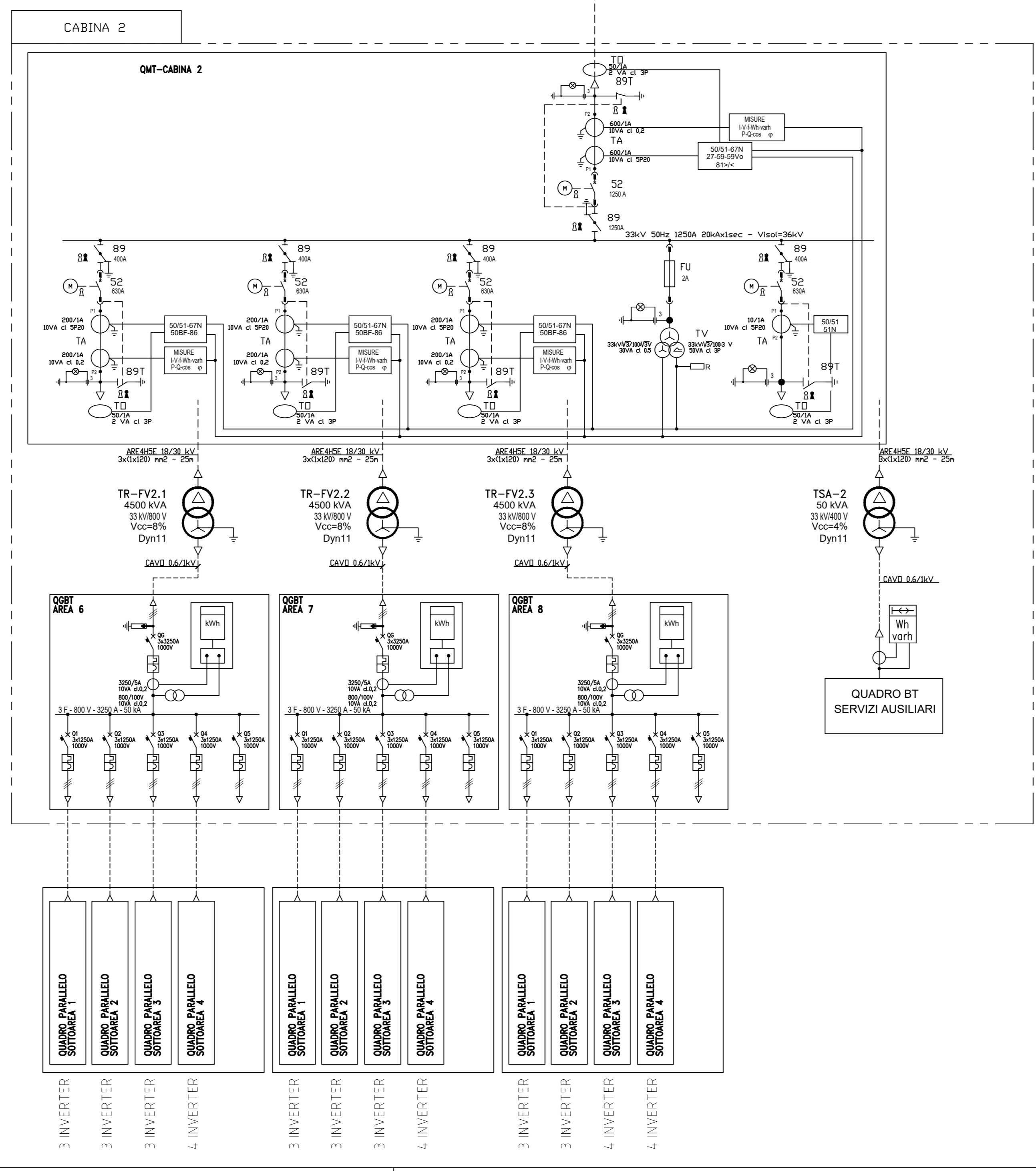
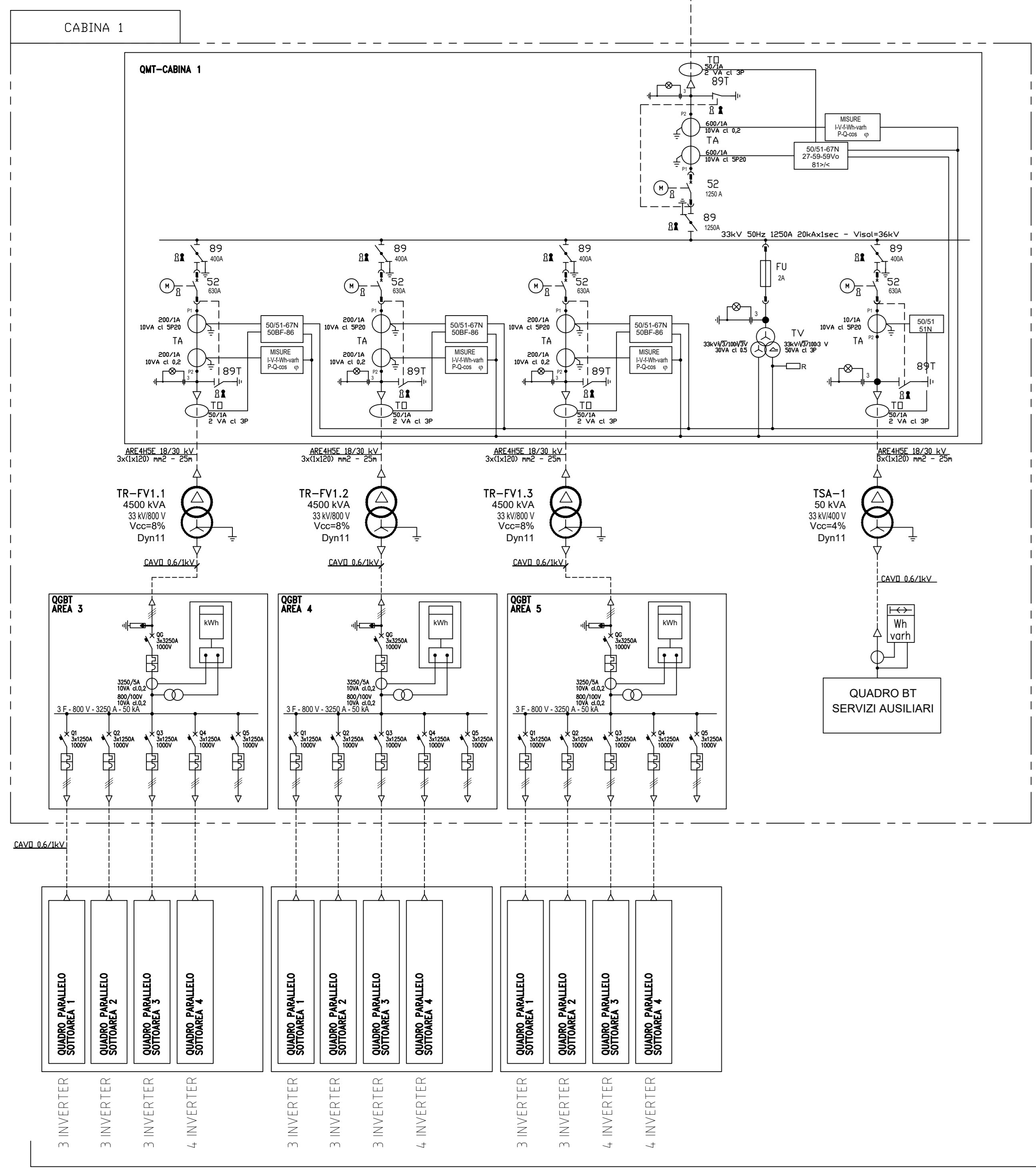
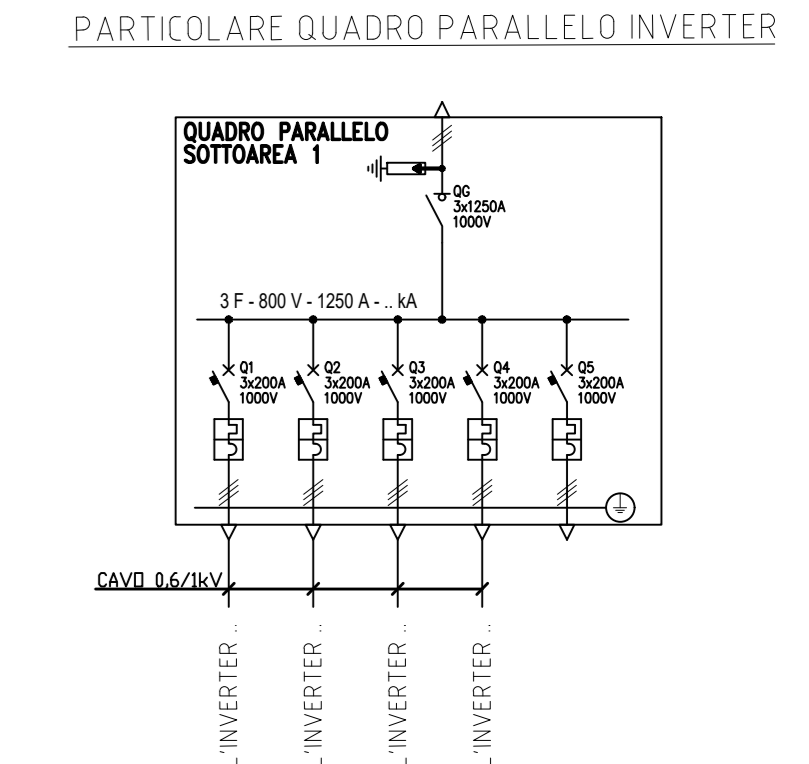


- ### LEGGENDA
- SCARICATORE
 - TRASFORMATORE DI TENSIONE
 - TRASFORMATORE DI CORRENTE
 - TRASFORMATORE DI POTENZA (COMBIANTE SOTTO CARICO MOTORIZZATO)
 - TRASFORMATORE MT/BT
 - FUSIBILE
 - INTERRUTTORE MT ASPORTABILE CON COMANDO MOTORIZZATO
 - INDICATORE CAPACITIVO PRESENZA TENSIONE
 - LAME DI MESSA A TERRA
 - INTERRUTTORE AUTOMATICO
 - CONTATTORE DI MANOVRA
 - SEZIONATORE ROTATIVO SOTTOCARICO CON MESSA A TERRA
 - LAMPADA DI SEGNALE
 - BLOCCO A CHIAVE, CHIAVE LIBERA IN APERTO
 - BLOCCO A CHIAVE, CHIAVE LIBERA IN CHIUSO
 - CONTATORE DI ENERGIA ATTIVA/REATTIVA ENTRANTE-USCENTE PER MISURE FISCALI

- ### NOTE
- LA SOTTOSTAZIONE SST E' ESISTENTE, ISOLATA IN ARIA, AL SERVIZIO DELLA CENTRALE DI PRESENZANO NELLA SST ESISTENTE SARV. REALIZZATO UN NUOVO STALLO PER LA CONNESSIONE DELL'IMPIANTO FV
 - LA SOTTOSTAZIONE SSU E' DI NUOVA REALIZZAZIONE
 - PER I QUADRI DI PARALLELO INVERTER FAR RIFERIMENTO AL PARTICOLARE
 - PER SEMPLICITA' DEL DOCUMENTO NON SONO RAPPRESENTATI GLI INVERTER FAR RIFERIMENTO AL PARTICOLARE DELLA DISTRIBUZIONE IN CORRENTE CONTINUA



INVERTER	QUADRO PARALLELO SOTTOAREA 1	QUADRO PARALLELO SOTTOAREA 2	QUADRO PARALLELO SOTTOAREA 3	QUADRO PARALLELO SOTTOAREA 4
3 INVERTER	3 INVERTER	3 INVERTER	3 INVERTER	3 INVERTER
3 INVERTER	3 INVERTER	3 INVERTER	3 INVERTER	3 INVERTER
3 INVERTER	3 INVERTER	3 INVERTER	3 INVERTER	3 INVERTER
4 INVERTER	3 INVERTER	3 INVERTER	3 INVERTER	3 INVERTER

64-664PANNELLI
 POTENZA PICCO PANNELLO 660 W
 POTENZA LATO DC IMPIANTO 42,678 MW
 NUMERO DI PANNELLI PER STRINGA 32
 NUMERO MASSIMO DI STRINGHE PER INVERTER 18
 120 INVERTER DA 330 kVA

00	Emissione	D. Stangone	M. Iaquinta	D. Stangone
REV.	DATE	DESCRIZIONE	PREPARED	CHECKED
<p>Stantec</p> <p style="text-align: center;">IMPIANTO FOTOVOLTAICO FLOTTANTE 42,678 MWp (DC) Comune di Presenzano (CE)</p>				
PROJECT:	FILE NAME:	GRE_EEC.D.27.IT.P.14456.00.036.00	CLASSIFICATION:	PUBLIC
FORMA:	SCALE:	A0	FLUT SCALE:	1:75
LIMITATION SCOPE:	TITLE:	Schema Elettrico Unifilare		
AUTORIZZAZIONE				
EGP VALIDATION				
VERIFIED BY:	GROUP:	FUNCTION:	TYPE:	ISSUER:
COUNTRY:	TEC:	PLANT:	SYSTEM:	PROGRESSIVE:
VERIFIED BY:		EGP CODE:		
GRE_EEC_D.27.IT.P.14456.00.036.00				