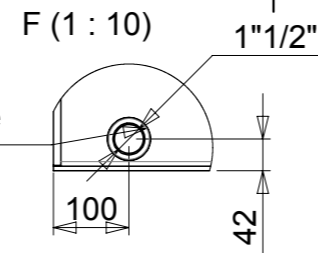


luce di emergenza
emergency light

drain cap
tappo di scarico
tapón de drenaje
bujão de drenagem
bouchon de vidange
Ablassschraube



armadio antincendio
fire system cabinet

pulsante di emergenza
emergency stop

air outlet
uscita aria
salida de aire
saida de ar
sortie d'air
luftleistung

air inlet
ingresso aria
entrada de aire
entrada de ar
entrée d'air
zuluft

leva antincendio
fire level

4944,5

1784

1068

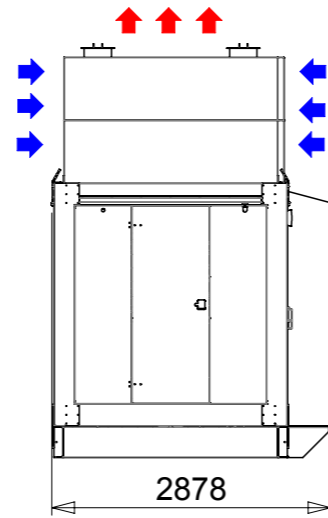
cable passage
passaggio cavi
passagem de cabos
pasacables
passage de câbles
kabel kanal

4128

4267

1745

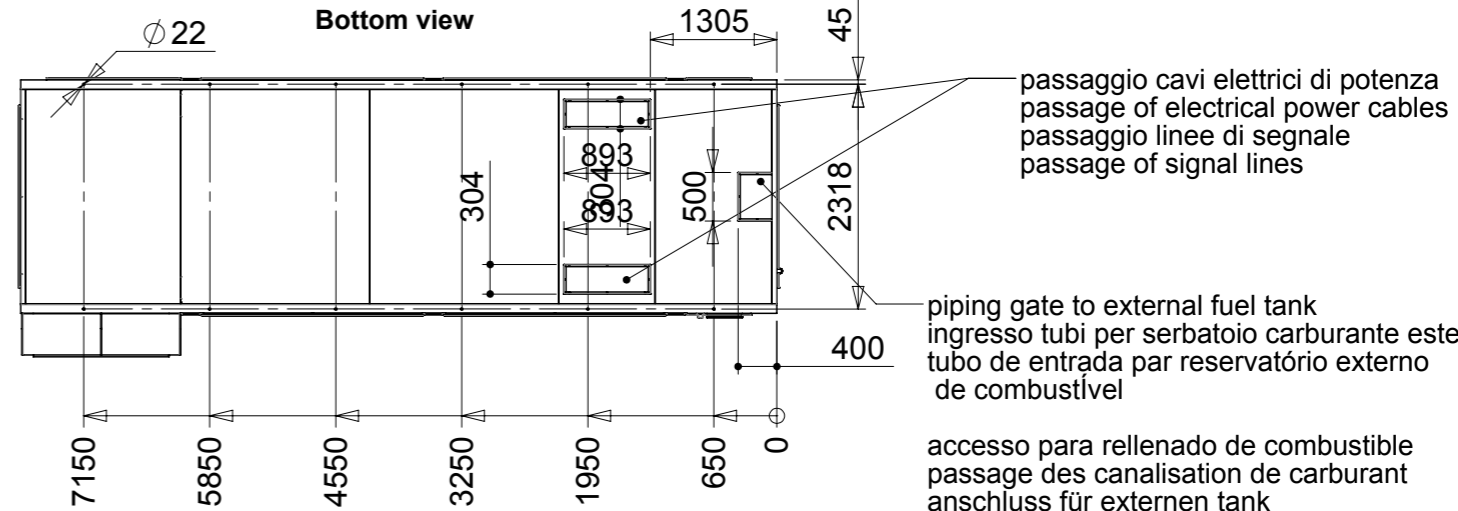
7800



mufflers
marmitte
silencioso
silencioso
silencieux d'échappement
schälldampfer

coolant refill
rabocco liquido refrigerante
reabastecimento de líquido refrigerante
relleno de anticongelante
remplissage liquide de refroidissement
kühlerdeckel

Vista basamento dal basso
Bottom view



passaggio cavi elettrici di potenza
passage of electrical power cables
passaggio linee di segnale
passage of signal lines

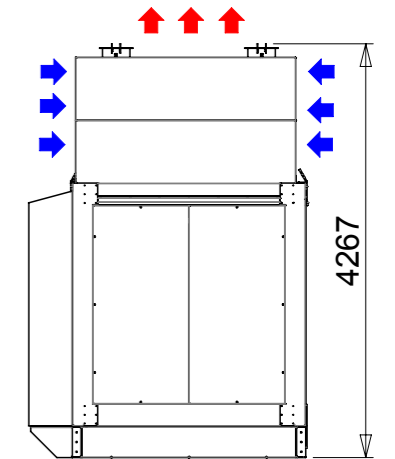
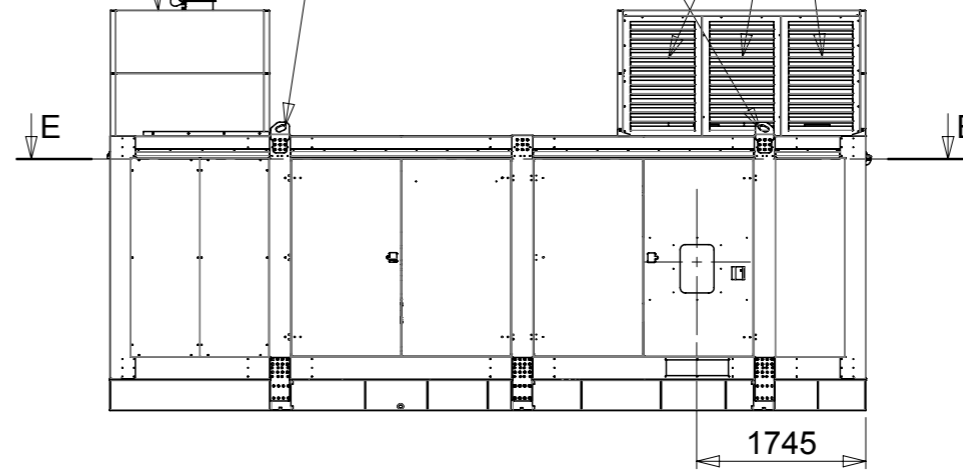
pipng gate to external fuel tank
ingresso tubi per serbatoio carburante esterno
tubo de entrada par reservatório externo
de combustível

accesso para rellenado de combustible
passage des canalisation de carburant
anschluss für externen tank

air outlet
uscita aria
salida de aire
saida de ar
sortie d'air
luftleistung

lifting point
punto di sollevamento
punto de içamento
punto de elevación
point de levage
transportaufnahme

air inlet
ingresso aria
entrada de aire
entrada de ar
entrée d'air
zuluft

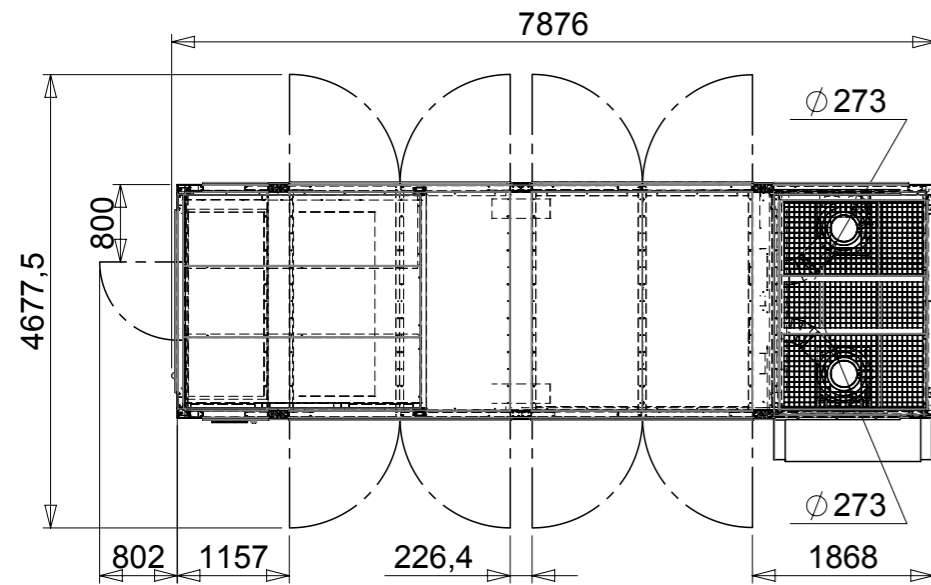


Vista interna dell'involucro dall'alto (SEC. E-E)
Inside view from top (SEC. E-E)

electrical control and command system panel
quadro elettrico sistema di controllo e comando
controle elétrico e estrutura do sistema de comando

fuel collector
colector de combustible
coletor de combustível
collecteur de carburant
Kraftstoffsammler

electric panel for power cable
quadro elettrico linee di potenza
quadro elétrico de energia



00 06/10/2016 MISSIONE

Model
Modello
Modelo
Modelo
Modèle
Modell

GCW1780P



Scale/Scala/Escala/Escala/Echelle/Maßstab 1:78 Code/Codice/Código/Código/Code/Code
Date/Data/Data/Fecha/Date/Datum 06/10/2016 ID0251 00

Rev. Date-Data-Data-Fecha-Date-Datum / Modification-Modifica-Modificação-Modificación-Modification-Änderung

This drawing is the sole property of PRAMAC - Any reproduction in part or whole without the permission is prohibited
Il presente disegno è di proprietà della PRAMAC - E' proibita la riproduzione non autorizzata sia parziale che completa