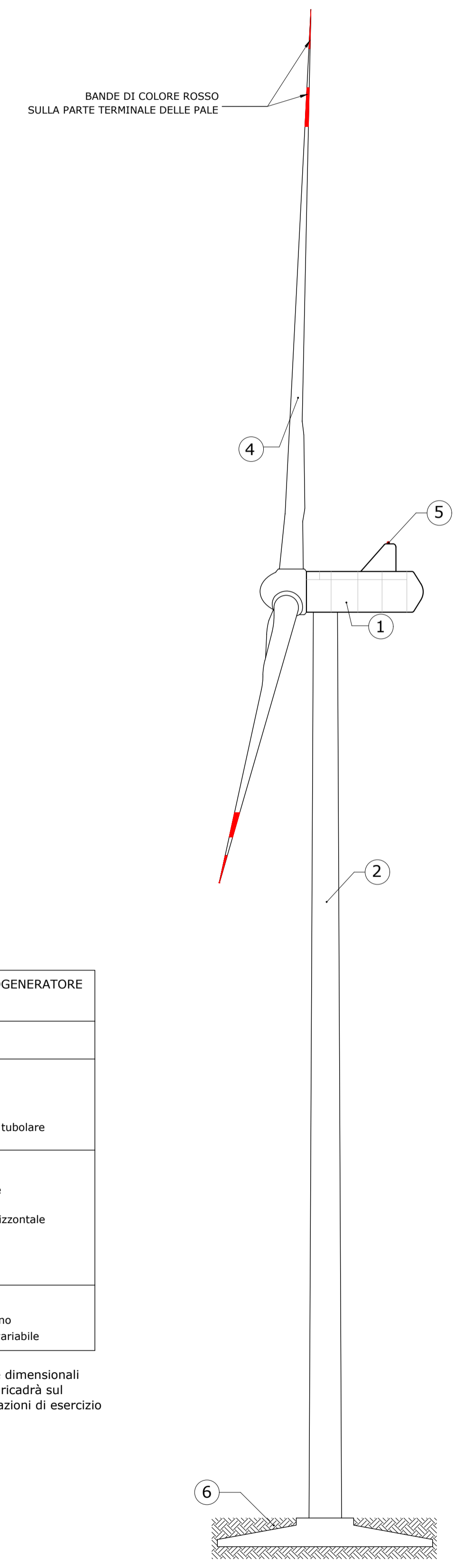
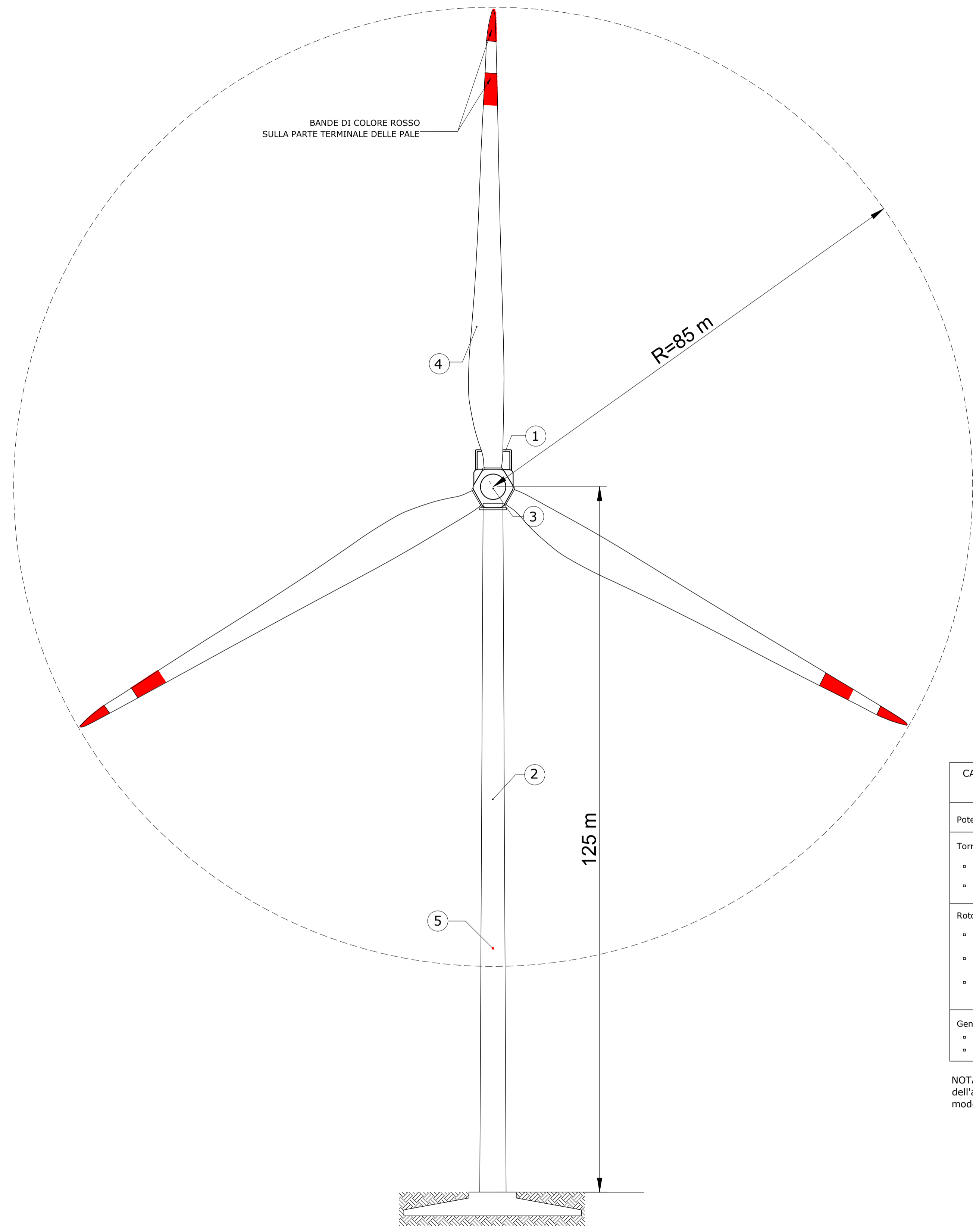


# AEROGENERATORE TIPO (SCALA 1: 500)

AEROGENERATORE TIPO IN PROGETTO  
CON DISPOSITIVI DI SEGNALAZIONE PER LA NAVIGABILITA' AEREA



**CARATTERISTICHE PRINCIPALI AEROGENERATORE IN PROGETTO**  
(parametri indicativi)

Potenza indicativa (kW):	6200
Torre:	
▪ altezza indicativa H (m)	- 125
▪ tipo	- conica, tubolare
Rotore:	
▪ tipo	- tre pale
▪ disposizione	- asse orizzontale
▪ diametro (m)	- 170
Generatore:	
▪ tipo	- asincrono
▪ controllo	- passo variabile

NOTA: ferme restando le caratteristiche dimensionali dell'aerogeneratore, la scelta esecutiva ricadrà sul modello che assicurerà le migliori prestazioni di esercizio

- LEGENDA**
- ① Gondola o Navicella
  - ② Sostegno tubolare in acciaio
  - ③ Mozzo / Rotore
  - ④ Pale
  - ⑤ Sistema luminoso di segnalazione
  - ⑥ Fondazione

**REGIONE SARDEGNA**  
Provincia del Sud Sardegna

**IMPIANTO EOLICO NEL COMUNE DI VILLAMASSARGIA**

**POTENZA MASSIMA IN IMMISSIONE DI 59,15 MW  
COMPRESIVA DI SISTEMA DI ACCUMULO INTEGRATO DA 15,75 MW**

Oggetto	<b>PROGETTO DEFINITIVO</b>	SR-VI-RC8-4
Titolo	<b>AEROGENERATORE TIPO CON SEGNALAZIONI PER LA NAVIGAZIONE AEREA</b>	Cod. estab. scala 1:500

Data	Rev.	Descrizione	Eseg.	Contr.	Appr.
Marzo 2023	0	Emissione per procedura di VIA	EB	GF	SR

**A cura di:**  
I.A.T. Consulenza e progetti S.r.l.  
Dott. Ing. Giuseppe Frongia

**Gruppo di progettazione:**  
Ing. Giuseppe Frongia (coordinatore e responsabile)  
Ing. Mariana Barbano  
Ing. Enrico Bazzola  
Pian. Terr. Andrea Cappai  
Ing. Gianfranco Corca  
Ing. Paolo Dioguardi  
Pian. Terr. Veronica Fais  
Ing. Gianluca Meis  
Ing. Andrea Orsini  
Pian. Terr. Eleonora Re  
Ing. Elisa Roych  
Ing. Marco Utzeri

**Contributi specialistiche:**  
Ca. P. Sisti (Chiropterologia)  
Ing. Antonio Dedoni (acustica)  
Dott. Geol. Maria Francesca Lubina (geologia)  
Agr. Dott. Nat. Nicola Manis (pedologia)  
Dott. Nat. Francesco Mascia (flora)  
Dott. Maurizio Medda (fauna)  
Dott.ssa Alice Nozza (Archeologia)  
Dott. Matteo Tam (Archeologia)

**Progettazione:**  
Dott. Ing. Giuseppe Frongia

**ORDINE INGEGNERI PROVINCIA CAGLIARI**  
N. 3453 Dott. Ing. Giuseppe Frongia

**Il Committente:**

**IAT CONSULENZA E PROGETTI**  
www.iatprogetti.it

**SORGENIA RENEWABLES S.R.L.**  
Via Algardi, 4  
20148 Milano (MI)

A1	File origine	2022/03/01b
Formato	File di stampa	Codice pratica

Elaborazioni: I.A.T. Consulenza e progetti S.r.l. con socio unico - Via Michele Giua s.n.c. 21 CACIP - 09122 Cagliari, Tel./Fax +39.070.658297

Disegni, calcoli, specifiche e tutte le altre informazioni contenute nel presente documento sono di proprietà della I.A.T. Consulenza e progetti S.r.l. Al ricevimento di questo documento la stessa diffida pertanto di riprodurlo, in tutto o in parte, e di rivelarne il contenuto in assenza di esplicita autorizzazione.