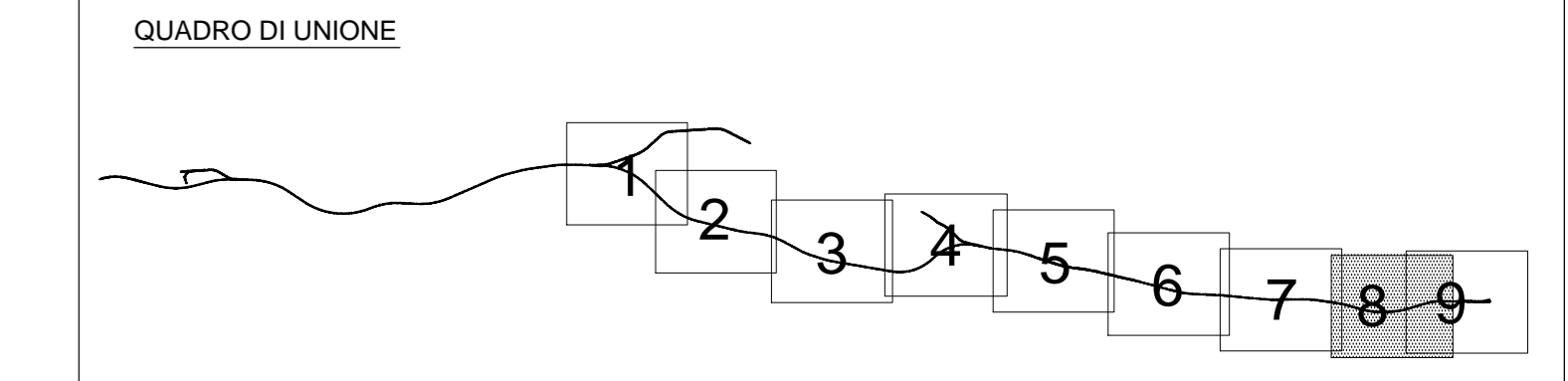


LEGENDA

UNITÀ ALLOSTRATIGRAFICHE	SIGLA	Codice litologico medio	CLASSI DI PERMEABILITÀ*				
			I	II	III	IV	V
AUDA	Depositi alluvionali dell'altipiano attuale	Pg	M				
	Depositi alluvionali dell'altipiano antico	Pg	M				
BREMBIO	Alloformazione di Cantù	Co	M				
	Depositi fluvio-glaciali	Br	M				
SERIO	Depositi alluvionali dell'altipiano attuale	Pg	M				
	Depositi alluvionali dell'altipiano antico	Pg	M				
OGGIO	Depositi fluvio-glaciali	Se	M				
	Depositi alluvionali dell'altipiano attuale	Pg	M				
MELLA - CHIESE	Depositi alluvionali dell'altipiano attuale	Pg	M				
	Depositi alluvionali dell'altipiano antico	Og	M				
MELLA - CHIESE	Alloformazione di Navate	Na	M				
	Depositi fluvio-glaciali	Ro	M				
MELLA - CHIESE	Alloformazione di Mella	L	Mb				
	Unità di Capriano del Colle	MeCC	M				
MELLA - CHIESE	Unità glaciali di Castenedolo	MeCA	Mb				
	Depositi fluvio-glaciali	MeCL	M				
ARCO MORENICO DEL GARDA	Depositi alluvionali dell'altipiano attuale e antico	Pg	A				
	Unità postglaciale	Pg	M				
ARCO MORENICO DEL GARDA	Depositi lacustri	Pg	Mb				
	Depositi glaciali	Lu	Mb				
ARCO MORENICO DEL GARDA	Alloformazione di Lugano	Lu	M				
	Depositi fluvio-glaciali	Lu	B				
ARCO MORENICO DEL GARDA	Alloformazione di Lonato e San Giorgio	L	Mb				
	Depositi glaciali	LSg	Mb				
ARCO MORENICO DEL GARDA	Alloformazione di Calcinate	L	Mb				
	Depositi glaciali	Cl	Mb				
ARCO MORENICO DEL GARDA	Alloformazione di Sommacampagna	Cl	M				
	Depositi fluvio-glaciali	So	M				

- A** Permeabilità alta (Classe I, $k > 10^{-3}$ m/s)
- M** Permeabilità media (Classe II-III, 10^{-5} m/s $< k < 10^{-4}$ m/s)
- Mb** Permeabilità medio-bassa (Classe III-IV, 10^{-7} m/s $< k < 10^{-6}$ m/s)
- B** Permeabilità bassa (Classe IV-V, 10^{-9} m/s $< k < 10^{-7}$ m/s)
- Terreni con valori di alta permeabilità all'interno della classe di appartenenza
- Depositi glaciali
- Contatti stratigrafici
- Superficie di erosione
- Contatto tra litofacies diverse
- Tracciato di progetto

CAMPANA ES-14
 CAMPANA ES-15
 CAMPANA ES-16
 CAMPANA ES-17
 CAMPANA ES-18
 CAMPANA ES-19
 CAMPANA ES-20
 CAMPANA ES-21
 CAMPANA ES-22
 CAMPANA ES-23
 CAMPANA ES-24
 CAMPANA ES-25
 CAMPANA ES-26
 CAMPANA ES-27
 CAMPANA ES-28
 CAMPANA ES-29
 CAMPANA ES-30
 CAMPANA ES-31
 CAMPANA ES-32
 CAMPANA ES-33
 CAMPANA ES-34
 CAMPANA ES-35
 CAMPANA ES-36
 CAMPANA ES-37
 CAMPANA ES-38
 CAMPANA ES-39
 CAMPANA ES-40
 CAMPANA ES-41
 CAMPANA ES-42
 CAMPANA ES-43
 CAMPANA ES-44
 CAMPANA ES-45
 CAMPANA ES-46
 CAMPANA ES-47
 CAMPANA ES-48
 CAMPANA ES-49
 CAMPANA ES-50
 CAMPANA ES-51
 CAMPANA ES-52
 CAMPANA ES-53
 CAMPANA ES-54
 CAMPANA ES-55
 CAMPANA ES-56
 CAMPANA ES-57
 CAMPANA ES-58
 CAMPANA ES-59
 CAMPANA ES-60
 CAMPANA ES-61
 CAMPANA ES-62
 CAMPANA ES-63
 CAMPANA ES-64
 CAMPANA ES-65
 CAMPANA ES-66
 CAMPANA ES-67
 CAMPANA ES-68
 CAMPANA ES-69
 CAMPANA ES-70
 CAMPANA ES-71
 CAMPANA ES-72
 CAMPANA ES-73
 CAMPANA ES-74
 CAMPANA ES-75
 CAMPANA ES-76
 CAMPANA ES-77
 CAMPANA ES-78
 CAMPANA ES-79
 CAMPANA ES-80
 CAMPANA ES-81
 CAMPANA ES-82
 CAMPANA ES-83
 CAMPANA ES-84
 CAMPANA ES-85
 CAMPANA ES-86
 CAMPANA ES-87
 CAMPANA ES-88
 CAMPANA ES-89
 CAMPANA ES-90
 CAMPANA ES-91
 CAMPANA ES-92
 CAMPANA ES-93
 CAMPANA ES-94
 CAMPANA ES-95
 CAMPANA ES-96
 CAMPANA ES-97
 CAMPANA ES-98
 CAMPANA ES-99
 CAMPANA ES-100



COMMITTENTE: RFI INFRASTRUTTURE FERROVIARIE ITALIANE GRUPPO FERROVIE DELLO STATO ITALIANE
ALTA SORVEGLIANZA: ITALFERR
GENERAL CONTRACTOR: Cepav due
INFRASTRUTTURE FERROVIARIE STRATEGICHE DEFINITE DALLA LEGGE OBIETTIVO N. 443/01
LINEA A.V. /A.C. TORINO - VENEZIA Tratta MILANO - VERONA
Lotto funzionale Brescia-Verona
PROGETTO DEFINITIVO
CARTA DELLA PERMEABILITÀ SUPERFICIALE
DA KM 128+193.50 A KM 137+893.47
 Verificato: _____ Data: _____ Approvato: _____ Data: _____
 COMMESSA LOTTO FASE ENTE TIPO DOC. OPERA/DESCRIZIONE PROGR. REV. SCALA
 IN05 00 D E2 N4 GE0002 013 1 1:10000
 PROGETTAZIONE GENERAL CONTRACTOR
 Rev. Data Descrizione Redatto Data Verificato Data Approvato Data Autorizzato/Date
 0 31/03/14 EMISSIONE PER CDS M.T. 31/03/14 CHERUBINI 31/03/14 LAZZARI 31/03/14
 1 01/07/14 REVISIONE PER CDS GEMELLI 01/07/14 CHERUBINI 01/07/14 LAZZARI 01/07/14
 2
 3
 Scalpini S.p.A. COMM. 032121 Data: 01/07/14 Doc.N: IN5002NAGE000131.DWG
 Progetto collaborato dalla Unione Europea
 Scalpini S.p.A. COMM. 032121 Data: 01/07/14 Doc.N: IN5002NAGE000131.DWG
 Progetto collaborato dalla Unione Europea
 Scalpini S.p.A. COMM. 032121 Data: 01/07/14 Doc.N: IN5002NAGE000131.DWG
 Progetto collaborato dalla Unione Europea