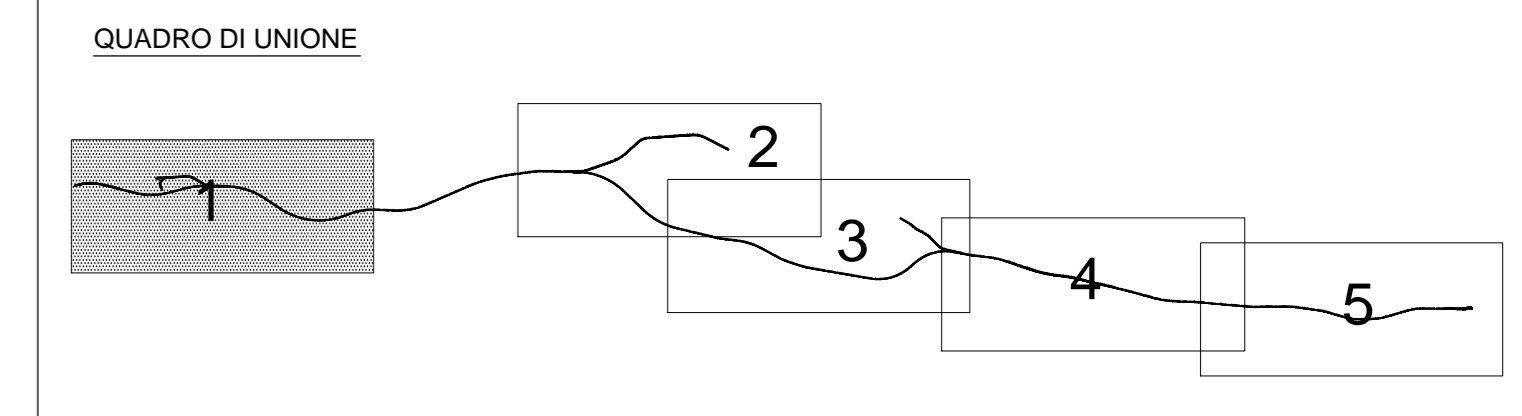


**LEGENDA**

UNITÀ ALLOSTRATIGRAFICHE	SIGLA	Codice litologico medio	Classificazione	CLASSI DI PERMEABILITA'					
				I	II	III	IV	V	
ADDA Unità postglaciale	Depositi alluvionali dell'aveo attuale	Pg	-	M					
	Depositi alluvionali dell'aveo antico	Pg	1.0x10 <sup>-4</sup>	M					
BREMO Allogruppo di Contù	Depositi fluvio-glaciali	Ca	7.4x10 <sup>-2</sup>	M					
	Depositi fluvio-glaciali	Br	5.3x10 <sup>-2</sup>	M					
SERIO Unità postglaciale	Depositi alluvionali dell'aveo attuale	Pg	2.6x10 <sup>-2</sup>	M					
	Depositi alluvionali dell'aveo antico	Pg	9.7x10 <sup>-2</sup>	M					
OGGIO Allogruppo del Serio	Depositi fluvio-glaciali	Se	3.8x10 <sup>-2</sup>	M					
	Depositi alluvionali dell'aveo attuale	Pg	-	M					
OGGIO Allogruppo dell'Oglio	Depositi fluvio-glaciali	Pg	-	M					
	Depositi alluvionali dell'aveo attuale	Og	1.6x10 <sup>-2</sup>	M					
MELENA - CHIESE Allogruppo dell'Isco	Depositi fluvio-glaciali	Is	2.6x10 <sup>-2</sup>	M					
	Depositi alluvionali degli oche attuali e antichi	Pg	-	M					
MELENA - CHIESE Alloformazione di Navate	Depositi fluvio-glaciali	Na	2.0x10 <sup>-2</sup>	M					
	Depositi fluvio-glaciali	Ro	2.4x10 <sup>-2</sup>	M					
MELENA - CHIESE Allogruppo del Mella	Loess	L	-	Mb					
	Depositi fluvio-glaciali	MeCC	-	M					
MELENA - CHIESE Unità di Caprono del Colle	Depositi fluvio-glaciali	MeCC	-	M					
	Depositi glaciali	MeCA	-	Mb					
MELENA - CHIESE Unità glaciata di Castenedolo	Depositi fluvio-glaciali	MeCL	-	M					
	Depositi fluvio-glaciali	Pg	1.8x10 <sup>-2</sup>	A					
ARCO MORENICO DEL GARDA Unità postglaciale	Depositi lacustri	Pg	6.4x10 <sup>-2</sup>	Mb					
	Depositi glaciali	Lu	5.3x10 <sup>-2</sup>	Mb					
ARCO MORENICO DEL GARDA Allogruppo di Lugana	Depositi fluvio-glaciali	Lu	-	M					
	Depositi glacio-lacustri	Lu	2.6x10 <sup>-2</sup>	B					
ARCO MORENICO DEL GARDA Allogruppo di Lonato e San Giorgio	Depositi glaciali	Lsg	3.1x10 <sup>-2</sup>	Mb					
	Depositi fluvio-glaciali	Lsg	1.6x10 <sup>-2</sup>	M					
ARCO MORENICO DEL GARDA Allogruppo di Calcinate	Loess	L	-	Mb					
	Depositi glaciali	Ci	3.2x10 <sup>-2</sup>	Mb					
ARCO MORENICO DEL GARDA Allogruppo di Sommacampagna	Depositi fluvio-glaciali	Ci	-	M					
	Depositi fluvio-glaciali	So	3.5x10 <sup>-2</sup>	M					

- A** Permeabilità alta (Classe I,  $k > 10^{-2}$  m/s)
- M** Permeabilità media (Classe II-III,  $10^{-3}$  m/s  $< k < 10^{-2}$  m/s)
- Mb** Permeabilità medio-bassa (Classe III-IV,  $10^{-7}$  m/s  $< k < 10^{-3}$  m/s)
- B** Permeabilità bassa (Classe IV-V,  $10^{-9}$  m/s  $< k < 10^{-7}$  m/s)
- Terreni con valori di alta permeabilità all'interno della classe di appartenenza
- Depositi glaciali
- Contatti stratigrafici:  
Superficie di erosione  
Contatto tra litofacies diverse
- Tracciato di progetto



COMMITTENTE: **RFI** RETE FERROVIARIA ITALIANA GRUPPO FERROVIE DELLO STATO ITALIANO

ALTA SORVEGLIANZA: **ITALFERR** GRUPPO FERROVIE DELLO STATO ITALIANO

GENERAL CONTRACTOR: **Cepav due**

INFRASTRUTTURE FERROVIARIE STRATEGICHE DEFINITE DALLA LEGGE OBIETTIVO N. 443/01  
 LINEA A.V. /A.C. TORINO - VENEZIA Tratta MILANO - VERONA  
 Lotto funzionale Brescia-Verona  
 PROGETTO DEFINITIVO

CARTA DELLA PERMEABILITA' SUPERFICIALE  
 DA KM 28+629.41 A KM 77+008.13

ALTA SORVEGLIANZA: **ITALFERR**

Verificato	Data	Approvato	Data
------------	------	-----------	------

COMMESSA: **INO5** LOTTO: **00** FASE: **02** ENTE: **E2** TIPO DOC.: **N3** OPERA/DESCRIZIONE: **GE0002** PROGR.: **001** REV.: **1** SCALA: **1:25000**

Rev.	Data	Descrizione	Redatto	Data	Verificato	Data	Approvato	Data	Consorzio
0	31/03/14	EMMISSIONE PER CDS	M.T.	31/03/14	CHIERUBINI	31/03/14	LAZZARI	31/03/14	Cepav due
1	01/07/14	REVISIONE PER CDS	GIUNTA	01/07/14	CHIERUBINI	01/07/14	LAZZARI	01/07/14	Cepav due
2									
3									

Stapem S.p.a. COMM. 032121 Data: 01/07/14 Doc. N. IN0500E2N3GE0002011.DWG

Scalo di plot: 1:1