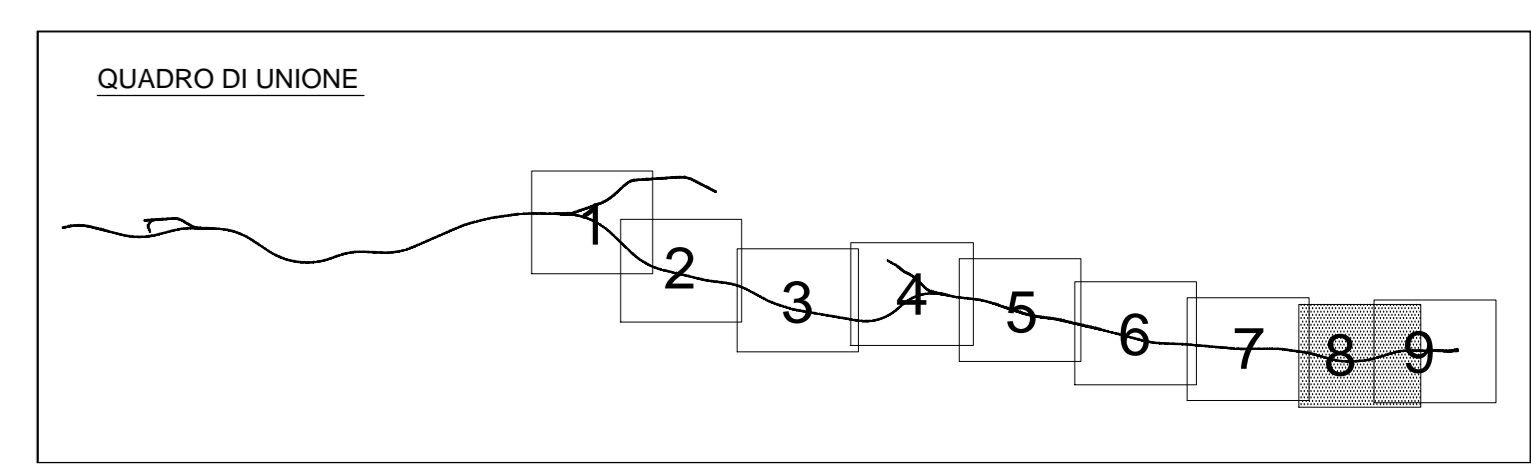


LEGENDA

- Isopieze (in m s.l.m.) della falda superficiale.
- Isopieze (in m s.l.m.) delle falde sospese, equidistanza 5 metri.
- Aree caratterizzate dalla presenza di falde sospese.
- Tracciato linea Alta Capacità
- Ubicazione e codice dei piezometri utilizzati per la ricostruzione della carta piezometrica dell'acquifero principale.
- Linee di flusso della falda.



COMMITTENTE: **RFI**
RETE FERROVIARIA ITALIANA
 GRUPPO FERROVIE DELLO STATO ITALIANO

ALTA SORVEGLIANZA: **ITFERR**
 GRUPPO FERROVIE DELLO STATO ITALIANO

GENERAL CONTRACTOR: **Cepav due**

INFRASTRUTTURE FERROVIARIE STRATEGICHE DEFINITE DALLA LEGGE OBIETTIVO N. 443/01
 LINEA A.V. /A.C. TORINO - VENEZIA Tratta MILANO - VERONA
 Lotto funzionale Brescia-Verona
 PROGETTO DEFINITIVO

CARTA PIEZOMETRICA DELL'ACQUIFERO PRINCIPALE
 DA KM 128+193.50 A KM 137+893.47
 Tavola 8 di 9
 Misure di riferimento 2002-2005

ALTA SORVEGLIANZA

Verificato	Data	Approvato	Data

COMMESSA	LOTTO	FASE	ENTE	TIPO DOC.	OPERA/DESCRIZIONE	PROGR.	REV.	SCALA
IN05	00	D	E2	N4	GE0002	027	1	1:10000

PROGETTAZIONE GENERAL CONTRACTOR								Autorizzato/Data
Rev.	Data	Descrizione	Redatto	Data	Verificato	Data	Approvato	Data
0	31/03/14	EMISSIONE PER CDS	M.T.	31/03/14	CHIERUBINI	31/03/14	LAZZARI	31/03/14
1	01/07/14	REVISIONE PER CDS	GIUGNA	01/07/14	CHIERUBINI	01/07/14	LAZZARI	01/07/14
2								
3								

SAIEM S.p.a. COMM. 032121 Data: 01/07/14 Doc.N. IN0500E2N4GE000271.DWG

Scalo di plot: 1:1