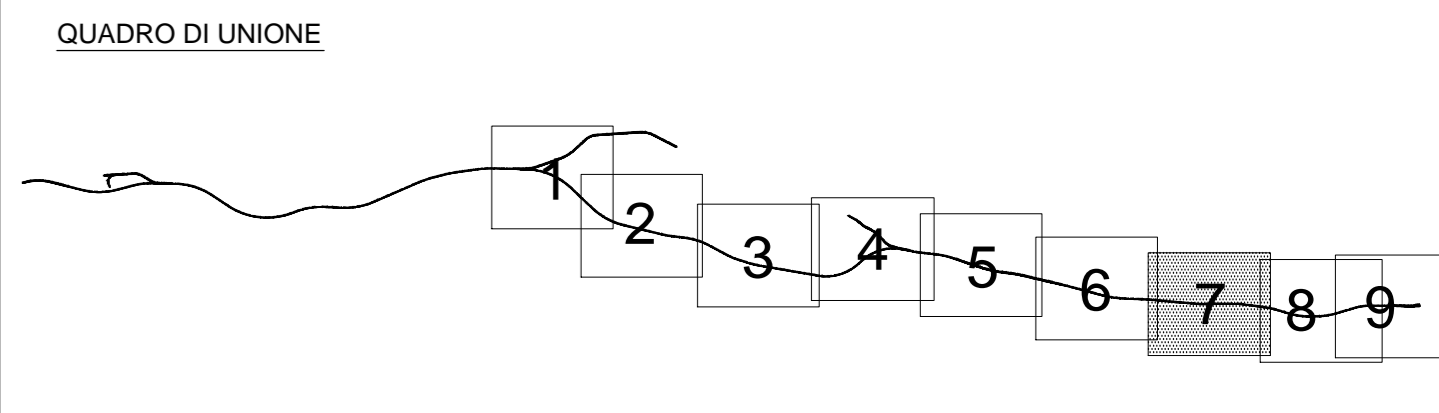


LEGENDA

- Tracciato linea Alta Capacità.
- Limite area critica a 500 metri dall'asse A.C.
- Pozzo pubblico ad uso idropotabile.
- Pozzo pubblico ad uso diverso da idropotabile (in genere irriguo).
- Pozzo pubblico ubicato su base bibliografica, ma non verificato in fase di sopralluogo (perchè non accessibile o esterno alla fascia dei 500 metri scelta come critica).
- Area di rispetto (200 metri) dei pozzi pubblici ad uso idropotabile, D.P.R. 236 del 24 maggio 1988.
- Pozzo privato
- Pozzo privato ubicato su base bibliografica, ma non verificato in fase di sopralluogo (perchè non accessibile o esterno alla fascia dei 500 metri scelta come critica).
- Fontane e/o emergenza della falda attivo
- Fontane e/o emergenza della falda non attivo o in disuso, ma comunque morfologicamente riconoscibile.
- Fontane e/o emergenza della falda ubicato su base bibliografica, ma non verificato in fase di sopralluogo (perchè non più rilevabile o esterno alla fascia dei 500 metri scelta come critica).
- Limite area dei sistemi fontanelle individuati.

Simbolo	Descrizione
	Pozzetti
	Sondaggi con placometria a Tubo Aperto
	Sondaggi con placometria Casapagnone
	Sondaggi con placometria Casapagnone e Tubo Aperto
	CST
	CSTU
	CH



COMMITTENTE:

ALTA SORVEGLIANZA:

GENERAL CONTRACTOR:

INFRASTRUTTURE FERROVIARIE STRATEGICHE DEFINITE DALLA LEGGE OBIETTIVO N. 443/01
 LINEA A.V./A.C. TORINO - VENEZIA Tratta MILANO - VERONA
 Lotto funzionale Brescia-Verona
 PROGETTO DEFINITIVO

CARTA UBICAZIONE PUNTI D'ACQUA
 DA KM 119+469.13 A KM 129+008.89
 Tavola 7 di 9

Verificato	Data	Approvato	Data

COMMESSA	LOTTO	FASE	ENTE	TIPO DOC.	OPERA/DESCRIZIONE	PROGR.	REV.	SCALA
IN05	00	D	E2	N4	GE0002	040	1	1:10000

PROGETTAZIONE GENERAL CONTRACTOR								Autorizzato/Data	
Rev.	Data	Descrizione	Redatto	Data	Verificato	Data	Approvato	Data	Consorzio
0	31/03/14	EMISSIONE PER CDS	M.T.	31/03/14	CHERUBINI	31/03/14	LAZZARI	31/03/14	Cepav due
1	01/07/14	REVISIONE PER CDS	GIUGIARA	01/07/14	CHERUBINI	01/07/14	LAZZARI	01/07/14	Project Director
2									
3									

Scalpm S.p.a. COMM. 032121 Data: 01/07/14 Dis: IN0500E2N4GE00020401.DWG

Scalo di plot: 1:1