

CONFIGURAZIONE IMPIANTO	
POTENZA MODULO (kW)	100/400
POTENZA AC INVERTER (kWAC)	200 a cap ¹ = 1
NUMERO MODULI	6/240
NUMERO MODULI PER STRINZA	24
NUMERO STRINZE	2/200
NUMERO INVERTER	1/20
POTENZA DC TOTALE (kWp)	433/960
POTENZA AC TOTALE (kW)	4000

TABELLA RIASSUNTIVA DEL QUADRO	
TENSIONE nominale	20kV
FREQUENZA nominale	50Hz
TENSIONE ausiliarie di comando	230vac
TENSIONE motore carica mobile	230vac
TENSIONE ausiliarie servizio	230vac
CORRENTE nominale	100kA
CORRENTE servizio di linea durata	100kA
Struttura del quadro	100k
Grado di protezione minimo	IP20

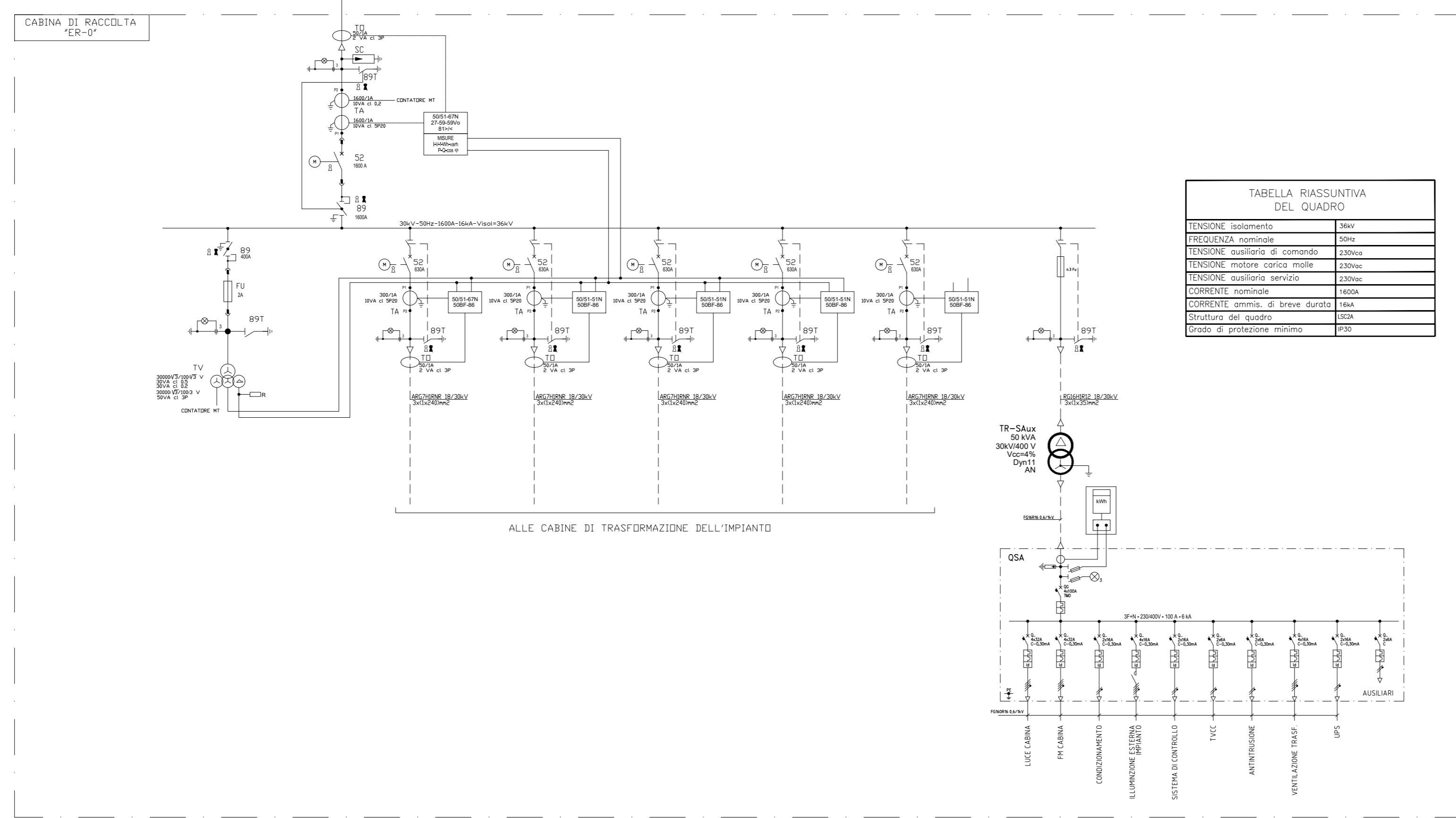


TABELLA RIASSUNTIVA DEL QUADRO	
TENSIONE nominale	20kV
FREQUENZA nominale	50Hz
TENSIONE ausiliarie di comando	230vac
TENSIONE motore carica mobile	230vac
TENSIONE ausiliarie servizio	230vac
CORRENTE nominale	100kA
CORRENTE servizio di linea durata	100kA
Struttura del quadro	100k
Grado di protezione minimo	IP20

- INTERRUTTORE AT CON COMANDO MOTORIZZATO
- SEZIONATORE MANUALE AT CON INTERBLOCCO LAME DI TERRA
- SEZIONATORE MANUALE
- SCARICATORE
- TRASFORMATORE DI TENSIONE
- TRASFORMATORE DI CORRENTE
- TRASFORMATORE DI POTENZA (COMUTATORE SOTTO CARICO MOTORIZZATO)
- TRASFORMATORE SERVIZI AUSILIARI
- GENERATORE ASINCRONO
- FUSIBILE
- INTERRUTTORE MT ASPORTABILE CON COMANDO MOTORIZZATO
- INDICATORE CAPACITIVO PRESENZA TENSIONE
- LAME DI MESSA A TERRA
- INTERRUTTORE AUTOMATICO
- CONTATTORE DI MANOVRA
- SEZIONATORE ROTATIVO CON MESSA A TERRA
- SEZIONATORE ROTATIVO SOTTOCARICO CON MESSA A TERRA
- LAMPADA DI SEGNALIZZAZIONE
- BLOCCO A CHIAVE, CHIAVE LIBERA IN APERTO
- BLOCCO A CHIAVE, CHIAVE LIBERA IN CHIUSO
- CONTATORE DI ENERGIA ATTIVA/REATTIVA ENTRANTE-USCENTE PER MISURE FISCALI

NOTA:

IN FASE DI INGEGNERIA ESECUTIVA SARANNO DEFINITI OPPORTUNI INTERBLOCCHI A CHIAVE PER LA MANOVRA DEI SEZIONATORI DI TERRA SUGLI ARRIVI LINEA DEI QUADRI DI MEDIA TENSIONE

(*) LA POTENZA NOMINALE CON VENTILAZIONE FORZATA SARA' DEFINITA IN FASE DI INGEGNERIA ESECUTIVA CON IL COSTRUTTORE SELEZIONATO



02/10/2024	00	EMISSIONE PER AUTORIZZAZIONI	D STANGALINO	G D'AMICO / L MARABINI / O RETINI	F BONI CASTAGNETTI
DATA	REV	DESCRIZIONE EMISSIONE	INCARICATO	VERIFICATO	APPROVATO
		ID Documento Committente	IMPIANTO: Progetto per la realizzazione di un impianto agricolo avanzato denominato "Pontedera" di potenza pari a 43.2 MWp nel comune di Pontedera (PI) e opere di connessione alla RTN ricadenti nel Comune di Ponsacco (PI)		
		ID Documento Appaltatore	TITOLO: PTO - Schema unifilare impianto di utenza		
FOGLIO	SEGUE	DI	FORMATO		
1	-	1	A0	DIS. N.	scala: 1:1
NOME FILE: H060_FV_BEU_00100_R00 - PTO - Schema unifilare impianto di utenza.dwg					