

LEGENDA

- AREA NELLA DISPONIBILITÀ DI IREN
- INTERVENTI IN PROGETTO**
 - AREA IMPIANTO AGRIVOLTICO
 - VIABILITÀ DI ACCESSO ALL'IMPIANTO AGRIVOLTICO
 - VASCHE DI LAMINAZIONE
- OPERE DI CONNESSIONE ELETTRICA**
 - CAVO MT 30 kV DI COLLEGAMENTO TRA L'IMPIANTO AGRIVOLTICO E LA NUOVA SSE - POSA INTERRATA
 - CAVO MT 35 kV DI COLLEGAMENTO TRA L'IMPIANTO AGRIVOLTICO E LA NUOVA SSE - POSA IN PASSERELLA STAFFATA ALLA STRUTTURA DEL PONTE
 - NUOVA SSE
 - CAVO INTERRATO AT 132 kV DI COLLEGAMENTO TRA LA NUOVA SSE E LA CP "PONSACCO" ESISTENTE
 - STALLO AT
 - CP "PONSACCO", ESISTENTE

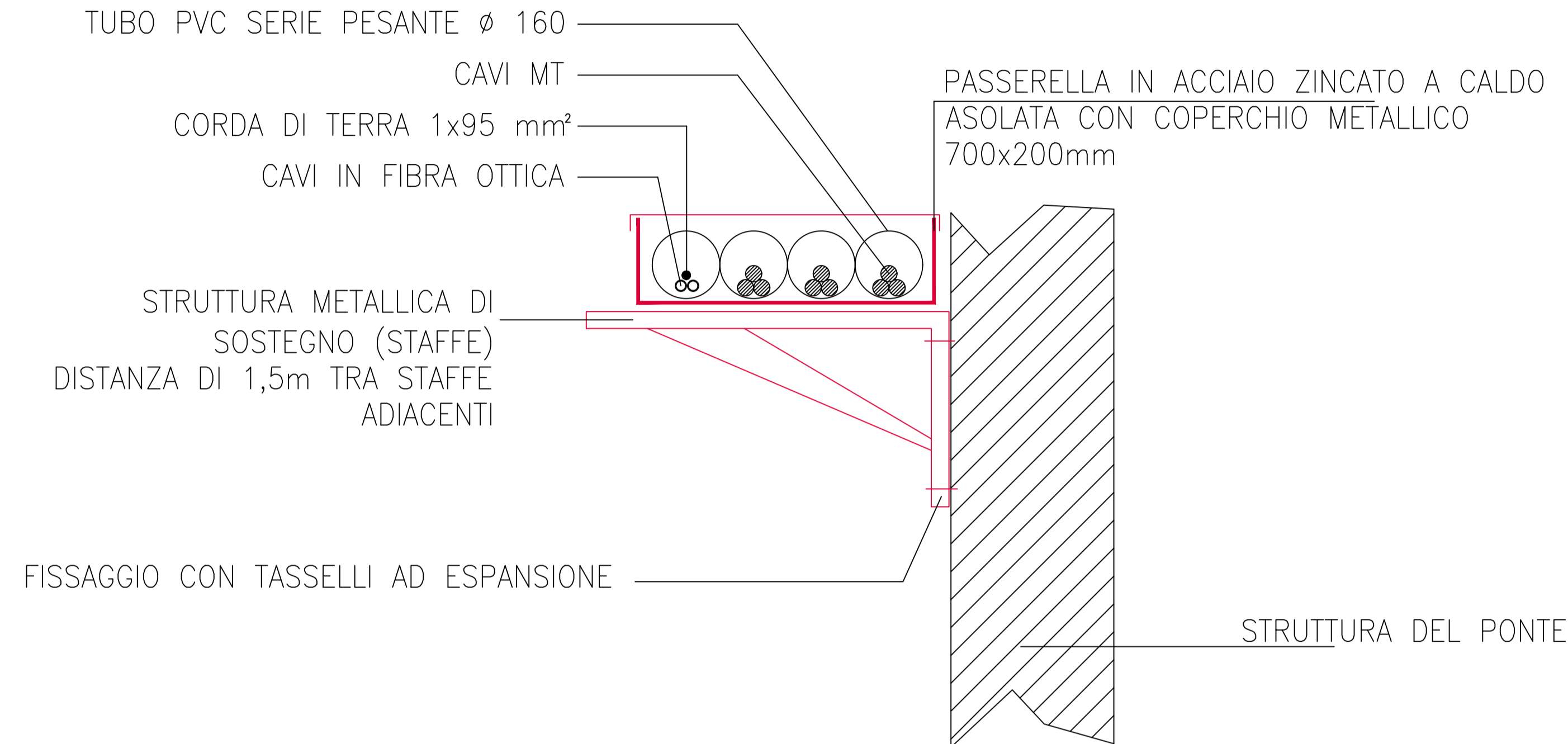
02/10/2024	00	EMISSIONE PER AUTORIZZAZIONI	D.STANGALINO	L.MARABETI G.DAMICO O.SETINI	F. BONI CASTAGNETTI
DATA	REV	DESCRIZIONE EMISSIONE	INCARICATO	VERIFICATO	APPROVATO
		ID Documento Committente	IMPIANTO: Progetto per la realizzazione di un impianto agricolo avanzato denominato "Pontedera" di potenza pari a 43.2 MWp nel Comune di Pontedera (PI) e opere di connessione alla RTN ricadenti nel Comune di Ponsacco (PI)		
		ID Documento Appaltatore	TITOLO: Tracciato su ortofoto-cavidotto		
		FOGLIO SEQUE DI FORMATO DI DIS. N. scala: 1:4.000			
NOME FILE: H060_FV_BGD_00026_R00 - TRACCIATO SU ORTOFOTO-CAVIDOTTO.dwg					



TIPICI DI POSA TRATTA CAMPO FV - SSE

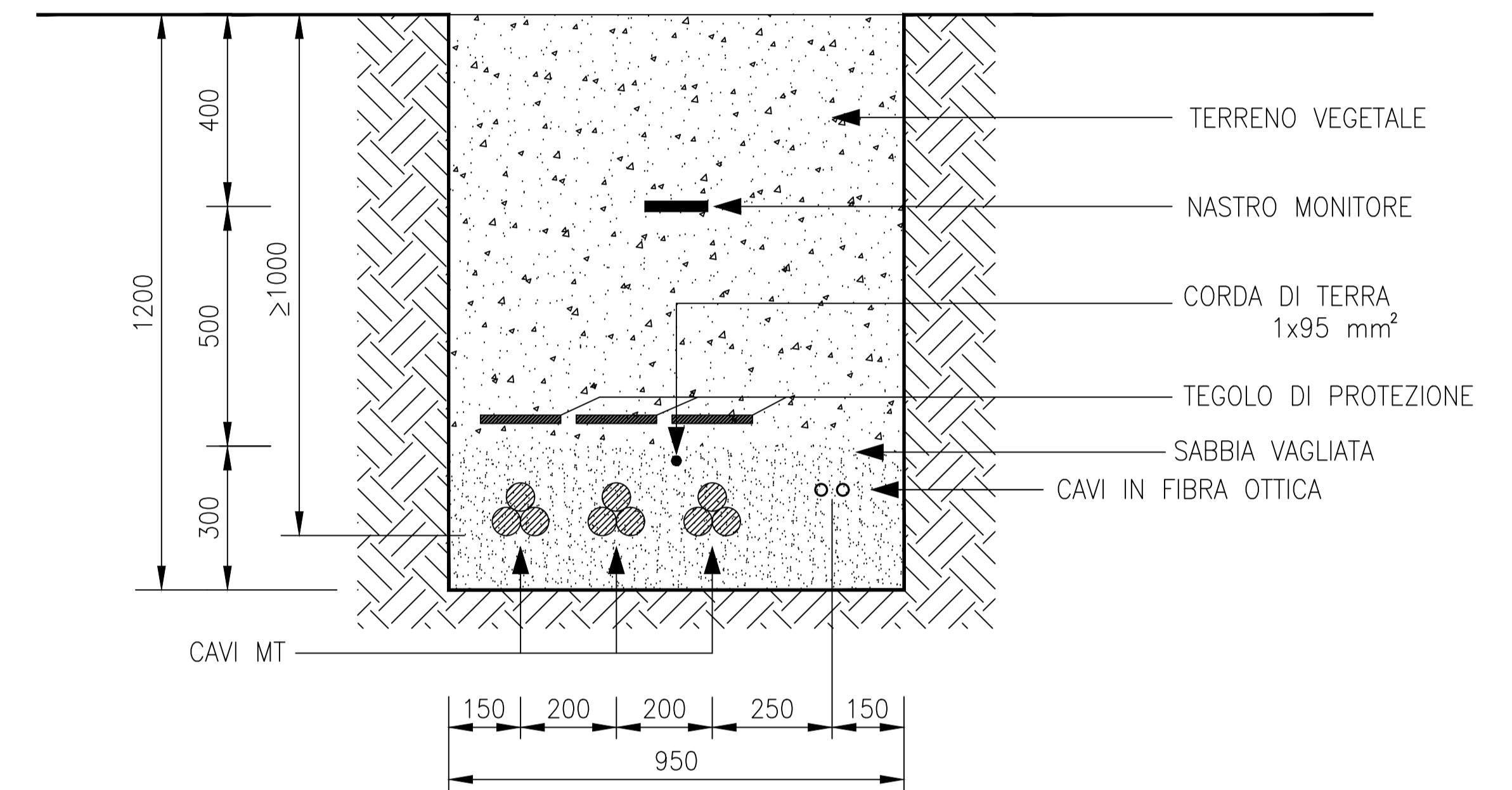
ATTRAVERSAMENTO PONTE

SEZIONE DI POSA "3P"



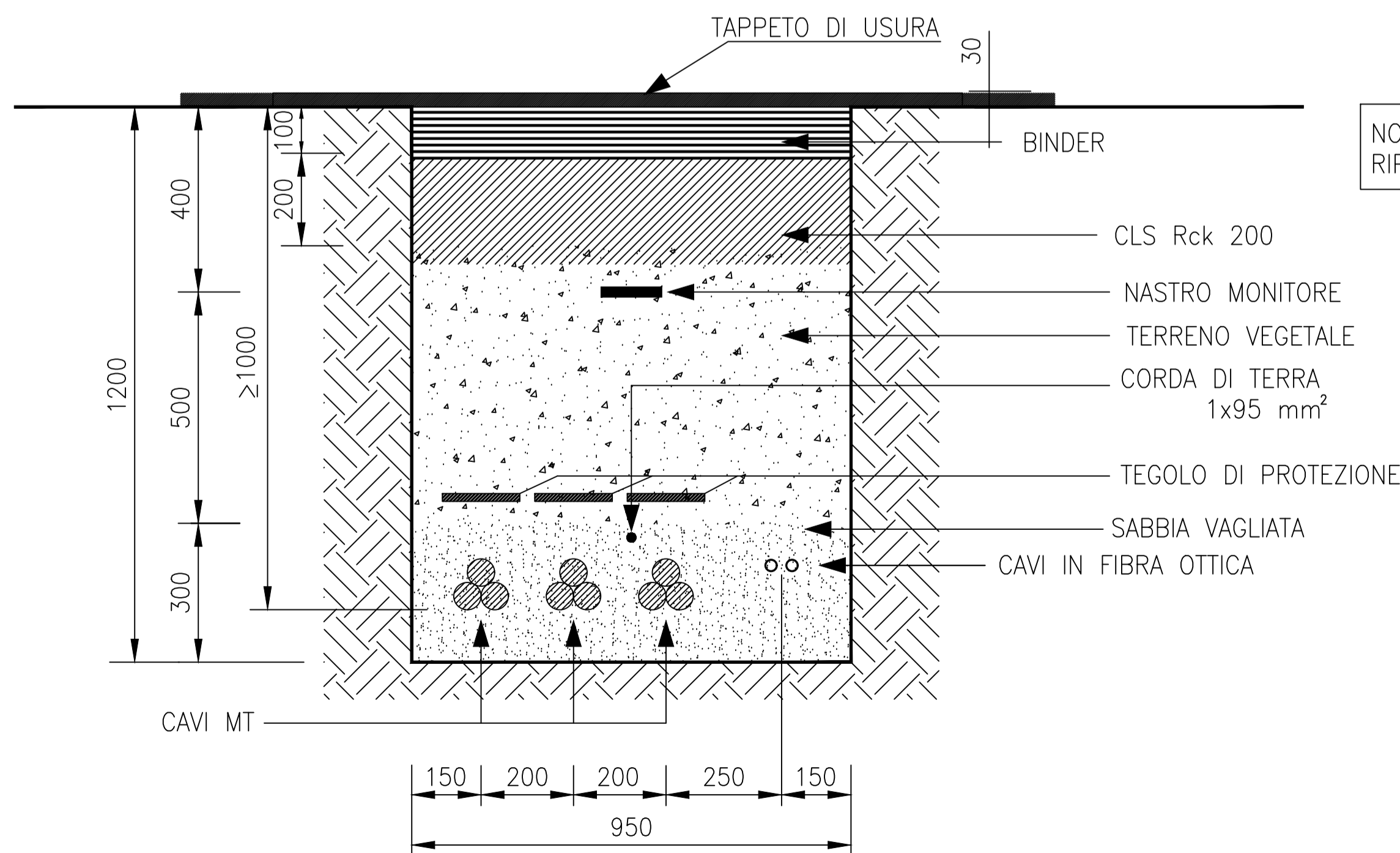
SEZIONI TIPICHE VIE CAVO IN TERRENO VEGETALE

SEZIONE DI POSA "3V"



SEZIONI TIPICHE VIE CAVO SU STRADE ASFALTATA

SEZIONE DI POSA "3A"



NOTA: IL MANTO STRADALE SARA' RIPRISTINATO ALLO STATO ANTE OPERAM.



02/10/2024	00	EMMISSIONE PER AUTORIZZAZIONI	D.STANGALINO	L.MARABETI G.D'AMICO/ O.RETINI	F. BONI CASTAGNETTI
DATA	REV	DESCRIZIONE EMISIONE	INCARICATO	VERIFICATO	APPROVATO
		ID Documento Committente	IMPIANTO: Progetto per la realizzazione di un impianto agrivoltaico avanzato denominato "Pontedera" di potenza pari a 43.2 MWp nel comune di Pontedera (PI) e opere di connessione alla RTN ricadenti nel Comune di Ponsacco (PI)		
		ID Documento Appaltatore	TITOLO: Tracciato su ortofoto-cavidotto		
FOGLIO	SEGUE	DI	FORMATO	DIS. N.	scala:
2	-	2	A1	-	-
NOME FILE: H060_FV_BGD_00026_R00 - TRACCIATO SU ORTOFOTO-CAVIDOTTO.dwg					