



Comune di Bultei



PROPONENTE



Fisanugreen s.r.l.

Fisanu Green s.r.l.

OPERA

**PROGETTO DEFINITIVO PARCO EOLICO
"Molimentos" nel Comune di Bultei**

OGGETTO

TITOLO ELABORATO:

Relazione di calcolo preliminare delle strutture

DATA: GIUGNO 2024

N°/CODICE ELABORATO

R07

Folder:

Tipologia: D(disegno)

Lingua: ITALIANO

Fisanu Green s.r.l.

l'Amministratore Unico

Salvatore Mariano Giovanni Arru

IL Progettista

Ing. Salvatore Masia

N° REVISIONE

DATA

OGGETTO DELLA REVISIONE

ELABORAZIONE

PREMESSA

Per incarico ricevuto dalla società Fisanugreen srl , con sede legale in Sassari via Diaz n. 13 a, il sottoscritto ing. Salvatore Masia, iscritto all'Ordine degli Ingegneri della provincia di Sassari con il n. 527, ha provveduto ad effettuare tutto ciò che prescrive la buona regola d'arte per la redazione della presente relazione tecnica finalizzata al dimensionamento preliminare delle opere fondali a servizio dei nuovi aereogeneratori previsti in progetto;

L'intervento in oggetto consiste nella realizzazione di un parco eolico che la Fisanugreen srl intende realizzare nel territorio del comune di Bultei in provincia di Sassari.

L'impianto eolico sarà composto da n° 9 aerogeneratori di potenza nominale pari a 5,0 MW (5000 kW), con diametro del rotore di 132 m, altezza di mozzo 84 mt ed altezza complessiva pari a 150m. L'impianto eolico avrà una potenza complessiva pari a 45,0 MW. Gli aerogeneratori sono tutti localizzati in agro di Bultei, in località "Molimentos".

Il collegamento tra gli aerogeneratori del parco eolico alla RTN avviene mediante una rete di cavidotti interrati; la rete interna al parco esercita in media tensione (30kV) ed ha la funzione di raccogliere l'energia prodotta da ciascun aerogeneratore e convogliarla ad una cabina di trasformazione 30/150kV, per la connessione alla RTN sulla nuova Stazione Elettrica (SE) di Smistamento della RTN a 150 kV in GIS denominata "Benetutti" nello stesso comune di Benetutti (SS). Secondo quanto previsto dal preventivo di connessione Codice Pratica: 202306432 rilasciato da Terna SpA, l'impianto si collegherà in antenna a 150 kV sulla nuova Stazione Elettrica (SE) di Smistamento della RTN a 150 kV in GIS denominata "Benetutti" (prevista dal Piano di sviluppo Terna) da inserire in entra – esce alla linea 150 kV "Bono-Buddusò" previo potenziamento/rifacimento della linea RTN 150 kV "Chilivani – Siniscola 2 (di cui al Piano di Sviluppo Terna).

Le opere strutturali civili in oggetto sono costituite da strutture prefabbricate come le torri eoliche realizzate in acciaio, mentre le opere come i locali, le fondazioni delle torri eoliche e le opere secondarie come i muri di recinzione della sottostazione i tombini per gli eventuali attraversamenti verranno realizzate in c.a. gettato in opera. Le caratteristiche strutturali delle torri eoliche verranno fornite dai fornitori, pertanto è possibile conoscere il tipo di acciaio le dimensioni strutturali solo durante l'elaborazione del progetto esecutivo, in questa fase è possibile solo effettuare una stima delle sollecitazioni, rispetto alle quali è possibile dimensionare gli elementi strutturali in fondazione.

NORMATIVA DI RIFERIMENTO

Nell'esecuzione del progetto, nel calcolo strutturale, nella modalità di posa in opera si è tenuto conto della normativa di seguito riportata:

NORMATIVA NAZIONALE

Legge 05/11/1971 n.1086: Norme per la disciplina delle opere di conglomerato cementizio armato, normale e precompresso ed a struttura metallica;

Legge 02/02/1974 n.64: Ministero dei lavori pubblici - Provvedimenti per le costruzioni con particolari prescrizioni per le zone sismiche;

Decreto Ministeriale 16/01/1996: Norme tecniche relative ai "Criteri generali per la verifica di sicurezza delle costruzioni e dei carichi e sovraccarichi;

Decreto Ministeriale 09/01/1996: Norme tecniche per il calcolo, l'esecuzione ed il collaudo delle strutture in cemento armato, normale e precompresso e per le strutture metalliche;

Decreto Ministeriale 11/03/1988: Ministero dei lavori pubblici - Norme tecniche riguardanti le indagini sui terreni e sulle rocce, la stabilità dei pendii naturali e delle scarpate, i criteri generali e le prescrizioni per la progettazione, l'esecuzione e il collaudo delle opere di sostegno delle terre e delle opere di fondazione;

Decreto Ministeriale 11/03/1988: Norme tecniche riguardanti le indagini sui terreni e sulle rocce, la stabilità dei pendii naturali e delle scarpate, i criteri generali e le prescrizioni per la progettazione, l'esecuzione e il collaudo delle opere di sostegno delle terre e delle opere di fondazione;

Circolare Ministero LL.PP. 24/09/1988 n.30483: Legge 02/07/1974 – D.M. 11/03/1988 – Istruzioni per l'applicazione;

Norme Tecniche per le Costruzioni - D.M. 17-01-18

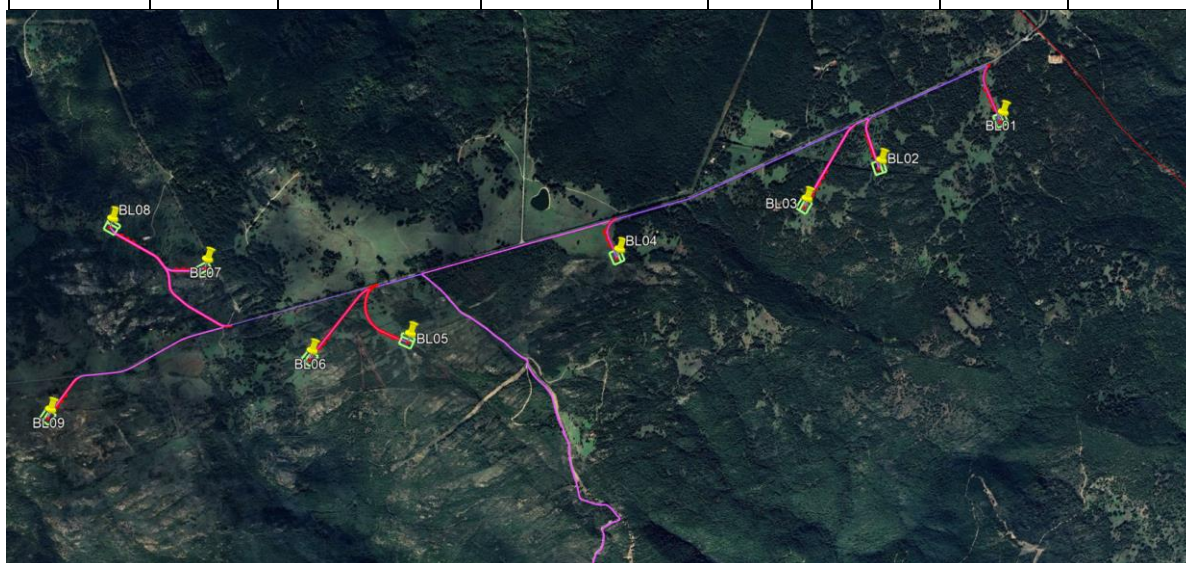
NORMATIVA INTERNAZIONALE

IEC 61400-1, 2005 - Wind turbine generator system;

COORDINATE PLANIMETRICHE AEREOGENERATORI

Considerando il sistema di coordinate denominato **UTM-WGS84**, i diversi aereogeneratori saranno installati nelle seguenti posizioni:

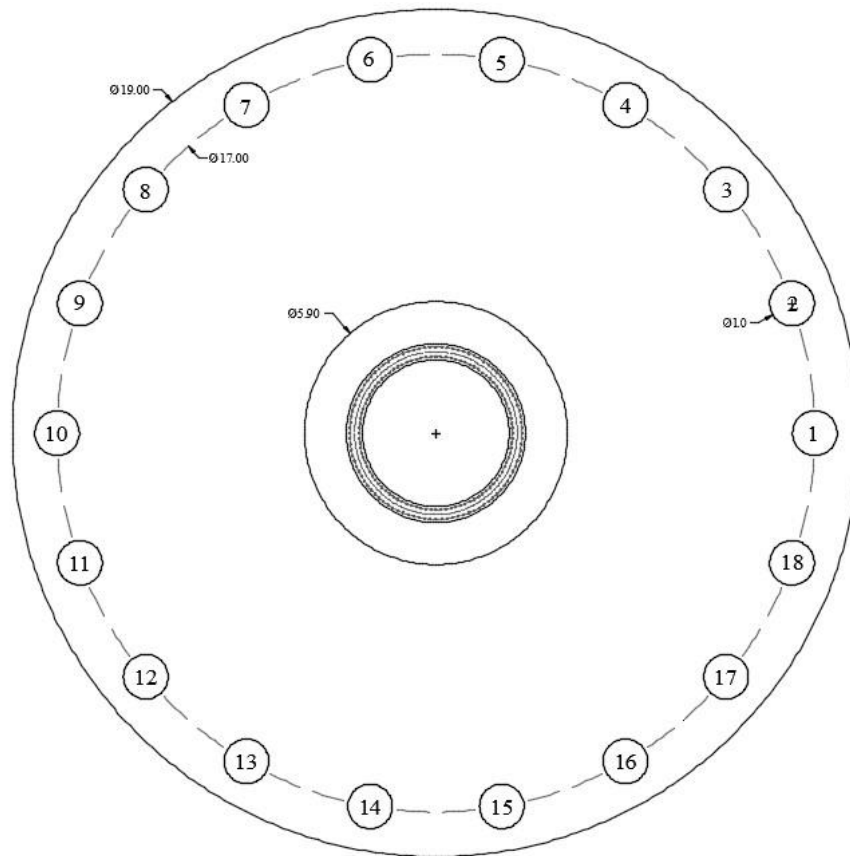
ID Turbina	Zona	Coordinate UTM		Quota s.l.m.	Comune	Foglio	mappale
BL01	32T	508376.90 m E	4486181.46 m N	938	Bultei	2	79
BL02	32T	507997.00 m E	4485601.00 m N	950	Bultei	2	74
BL03	32T	507793.07 m E	4485208.05 m N	954	Bultei	2	19
BL04	32T	507142.39 m E	4484415.61 m N	980	Bultei	7	44
BL05	32T	506503.48 m E	4483420.90 m N	986	Bultei	12	11
BL06	32T	506136.79 m E	4483050.97 m N	996	Bultei	12	69
BL07	32T	505411.62 m E	4483122.81 m N	1001	Bultei	11	180
BL08	32T	504876.73 m E	4483005.00 m N	989	Bultei	11	180
BL09	32T	505214.74 m E	4482024.44 m N	1053	Bultei	14	6



DESCRIZIONE GENERALE DELLE OPERE DI FONDAZIONE AUTORIZZATE

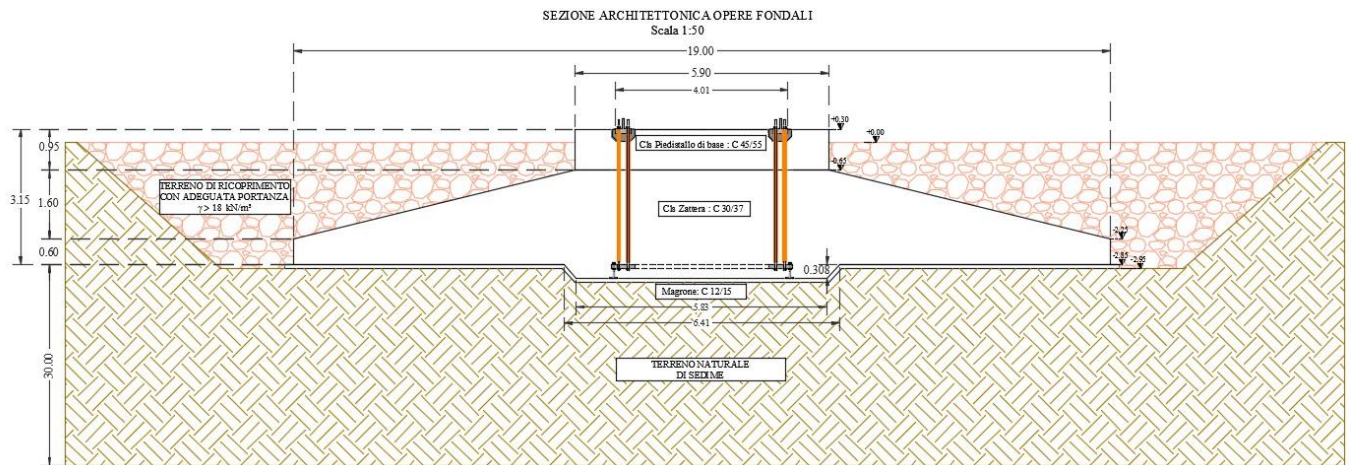
La fondazione di supporto degli aerogeneratori è costituita da un plinto di fondazione circolare. La parte inferiore verrà posata su strato di cls magro avente uno spessore minimo di 20 cm. Il plinto di fondazione è costituito da una zattera inferiore e da un piedistallo superiore, sul quale verrà alloggiata la torre di supporto degli aerogeneratori.

La zattera inferiore possiede una pianta circolare così come il piedistallo di alloggiamento superiore. La zattera inferiore è composta a sua volta da una porzione di base a forma cilindrica, con diametro pari a 19 m ed altezza pari a 0,60 m, e da una porzione tronco conica con diametro inferiore pari a 19,00 m e diametro superiore pari a 5,90 m, tale porzione possiede un'altezza pari a 1,60 m. Il piedistallo in elevazione, a pianta circolare possiede un diametro pari a 5,90 m ed altezza complessiva di 0,95 m, di cui 0,30 m posti al di fuori del piano finito del piazzale circostante. Il calcestruzzo utilizzato in opera sarà di diversa fattura a seconda dei casi di utilizzo dello stesso, per il plinto di fondazione circolare, su cui sarà innestata la torre eolica, verrà utilizzato un cls di classe C30/37 per quanto concerne la zattera di fondazione ed un CLS classe C45/55 per il collare circolare di alloggiamento. L'acciaio per l'armatura è previsto del tipo B450C controllato in stabilimento. Inoltre la piastra di base della torre eolica verrà posizionata tramite una cassaforma a perdere in gomma, su una base di grout con classe di resistenza pari a C90/105. All'interno del getto del plinto di fondazione di base verrà posizionato l'anchor cage, ossia la gabbia di tirafondi in acciaio per il successivo fissaggio della torre eolica. L'area del plinto di fondazione al di là del piedistallo di alloggiamento sarà coperta da materiale di recupero con massa volumica a secco di 18 kN/m².



architettonica

Pianta



Sezione architettonica

DIMENSIONI TECNICHE DELL'AEREOGENERATORE

L'aerogeneratore scelto ha le seguenti caratteristiche:

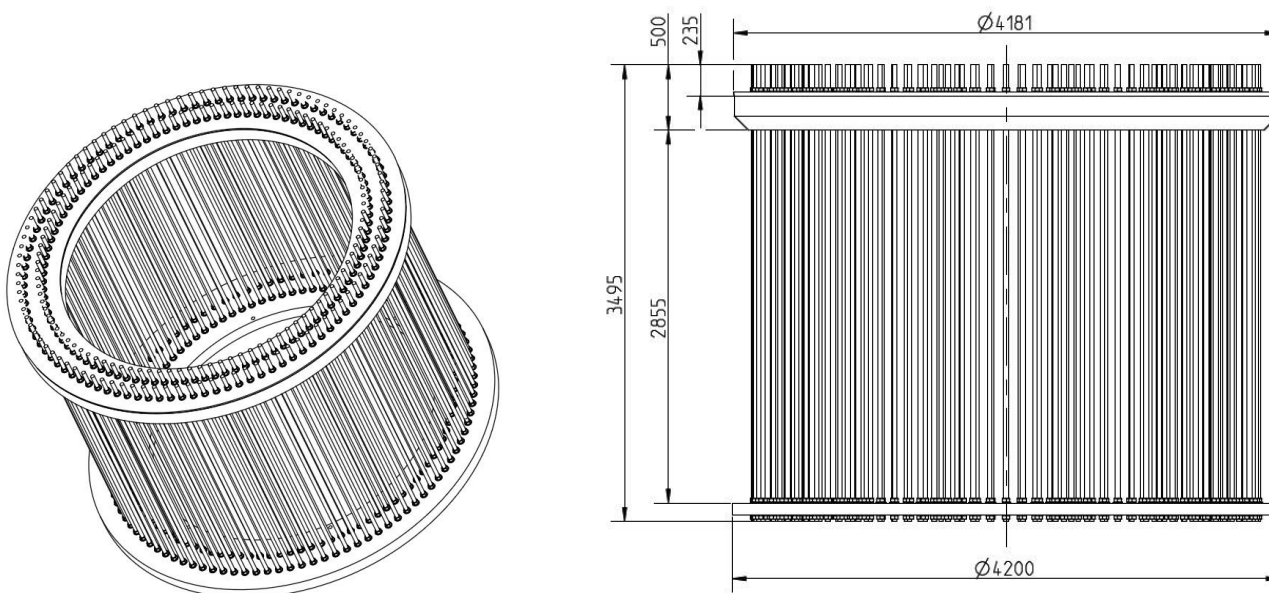
DIAMETRO ROTORE
132,00 m
ALTEZZA AL MOZZO
84 m
POTENZA
5,0 MW

DIMENSIONAMENTO PRELIMINARE DELLE OPERE FONDALI A SERVIZIO DEGLI AEREOGENERATORI

Le combinazioni di carico agenti, sono desunte dalla letteratura presente prendendo in considerazione delle macchine equivalenti.

Caso Vento Estremo					
Azioni Caratteristiche		γ	Azioni Design Base Torre	braccio [m]	Azioni Design Base Fondazione
Fv [kN]	-3805	1,5	5707.5	-	5707.5
Fh [kN]	1132	1,5	1698	3,15	1698
Mxy [kNm]	89501	1,5	134251.5	-	139600.2
Mz [kNm]	-8480	1,5	-12720	-	-12720

Dette sollecitazioni saranno trasmesse alle opere fondali tramite un anchor cage, costituito da 96 + 96 tirafondi M42 inguainati, i quali sono collegati ad un'estremità con una flangia di base ed all'altra alla flangia di base della torre eolica.



Il diametro medio delle circonferenze lungo le quali sono disposti i tirafondi è pari a 400 cm

PARAMETRI GEOMECCANICI DEI TERRENI DI FONDAZIONE

Ai fini di una caratterizzazione e modellizzazione preliminare geotecnica dei volumi significativi interessati e possibile ricondursi alla seguente tabella, attinente ai valori medi delle litologie ed unita interessate dall'impianto della *wind farm*.

Litologia	Prof. (m)	Spessore (m)	Range ϕ'	Range C' (KPa)	γ_n (KN/m ³)	Descrizione
1	0,0-10,0	0,0-10,0	28-30°	35-45	19,0-20,0	<i>Coltre arenitizzata</i>
2	>10	>10	40-45°	5000	22,5-25,0	<i>Substrato cristallino</i>

MODELLO AGLI ELEMENTI FINITI

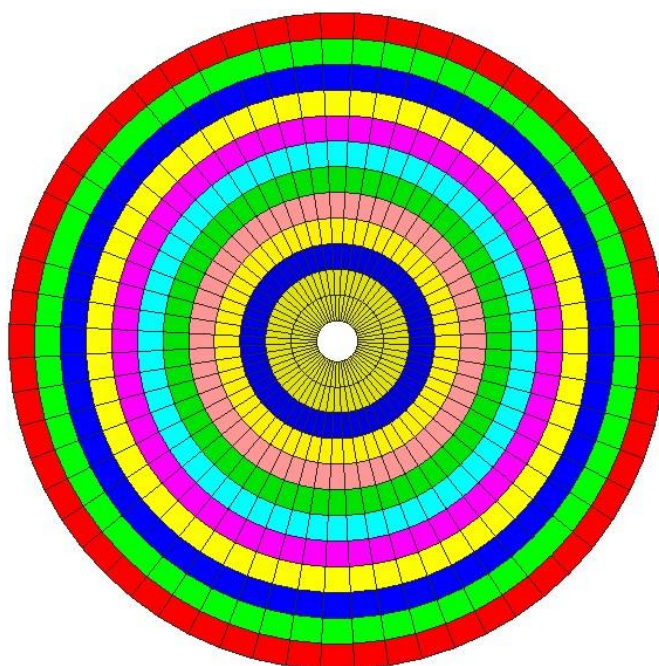
Per il progetto e la verifica del plinto di fondazione si è utilizzato un programma di calcolo agli elementi finiti, ossia, IPERSPACEMAX rilasciato dalla SOFT.LAB.

Il plinto di fondazione è stato modellato utilizzando degli elementi shells regolarmente divisi tramite una disposizione radiale ed anulare. Lo spessore di detti elementi, è variabile per tener conto della variazione lineare dello spessore dell'intero plinto.

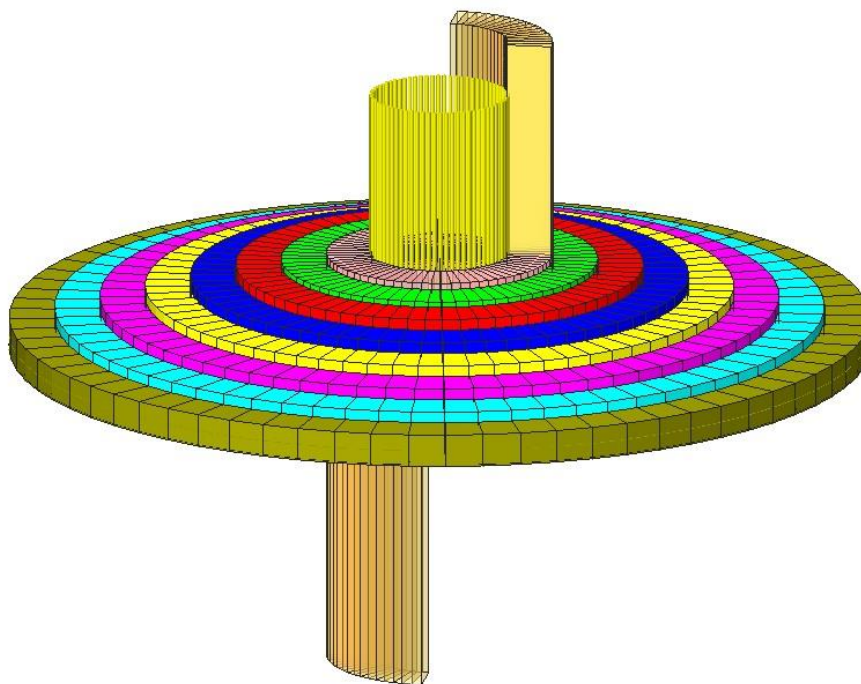
A favore di sicurezza il collare superiore è stato introdotto all'interno del modello come un carico uniformemente distribuito, quindi non si è tenuto conto della sua rigidità.

Gli elementi shells sono stati impostati come elementi privi di reazione verticale alla winker, in quanto si è deciso di affidare l'intera portanza alle fondazioni profonde.

I carichi, così come definiti in precedenza, sono stati impressi alla struttura sotto forma di pressioni equivalenti, per quanto riguarda i momenti agenti, e in forze nodali per quanto riguarda le forze verticali agenti (Peso Torre).



Modello FEM – Vista in Pianta Elementi Shells



Modello FEM – Vista in 3-D

Lo scenario di calcolo assunto, descritto di seguito, è stato scelto per considerare tutte le combinazioni di carico fornite dalla casa produttrice, sommando il peso proprio delle opere fondali.

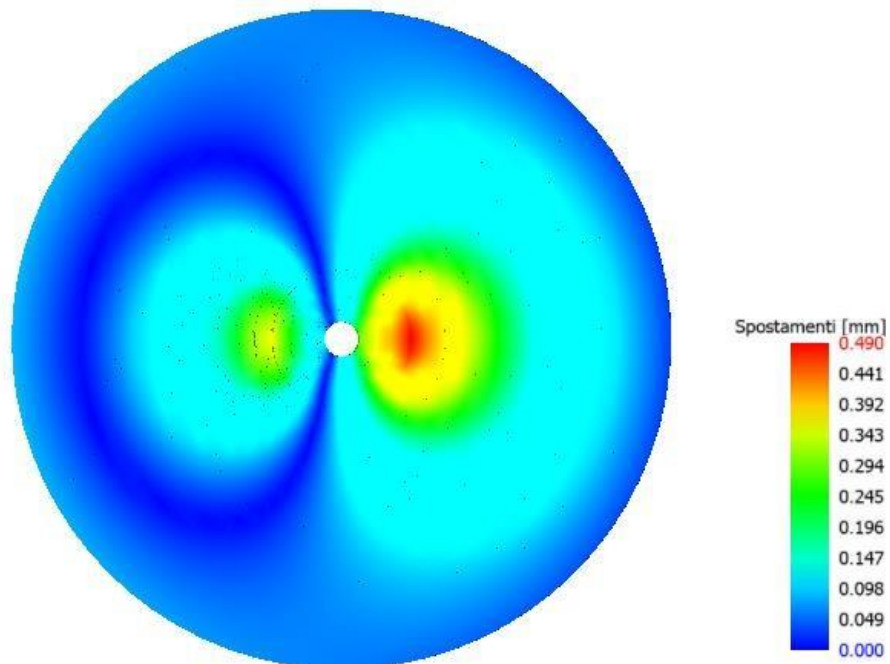
Scenario di calcolo

Scenario : ScenarioNT_2018 A2_SLV_SLD_STR_GEO

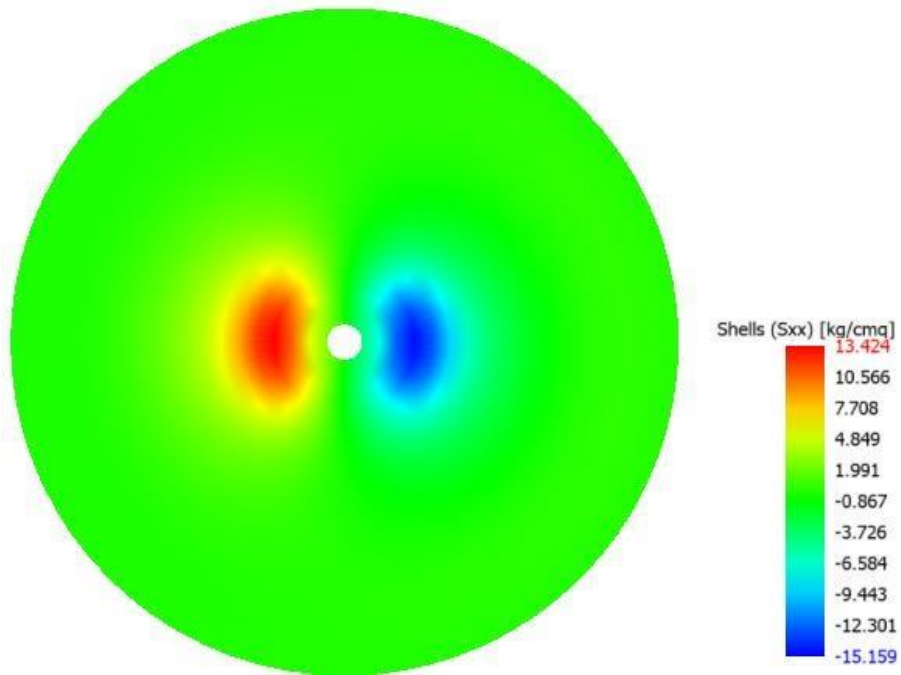
Combinazione	Tipo	Spettro	F.Sisma	□	K mod	Cond.Carico	Fatt. cv.	Attiva	Massa	Fattore m.
1) 1-Vento Estremo_Vert.Sfav.	STR+GEO				0.60					
						Peso Proprio	1.3	Si	Si	1
						Peso Torre	1.3	Si	No	1
						Rinterro	1.3	Si	No	1
						Vento Estremo	1.5	Si	No	1
						Vento Operativo	0	No	No	1
2) 2-Vento Estremo_Vert.Fav.	STR+GEO				1.00					
						Peso Proprio	1	Si	Si	1
						Peso Torre	1	Si	No	1
						Rinterro	1	Si	No	1
						Vento Estremo	1.5	Si	No	1
						Vento Operativo	0	No	No	1
3) 3-Vento Operativo	STR+GEO				1.00					
						Peso Proprio	1	Si	Si	1
						Peso Torre	1	Si	No	1
						Rinterro	1	Si	No	1
						Vento Estremo	1	No	No	1
						Vento Operativo	1	Si	No	1
4) Rara	SLE Rara				1.00					

						Peso Proprio	1	Si	Si	1
						Peso Torre	1	Si	No	1
						Rinterro	1	Si	No	1
						Vento Estremo	1	Si	No	1
						Vento Operativo	1	No	No	1
5) Freq.	SLE Freq.				1.00					
						Peso Proprio	1	Si	Si	1
						Peso Torre	1	Si	No	1
						Rinterro	1	Si	No	1
						Vento Estremo	1	No	No	1
						Vento Operativo	1	Si	No	1

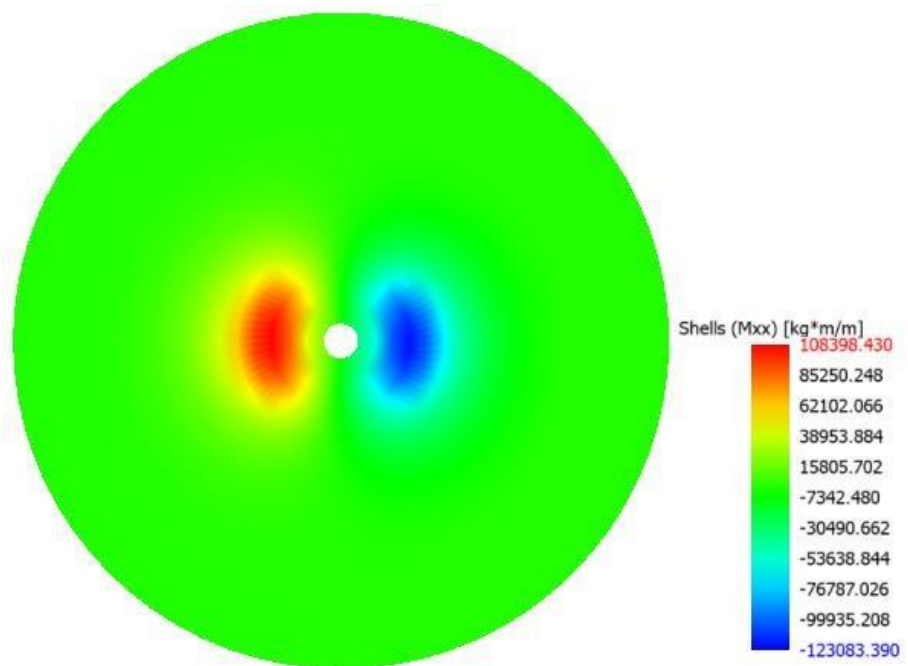
Di seguito sono riportati i principali risultati, relativi alla combinazione più gravosa (Comb. 1) sotto forma di immagine esplicative:



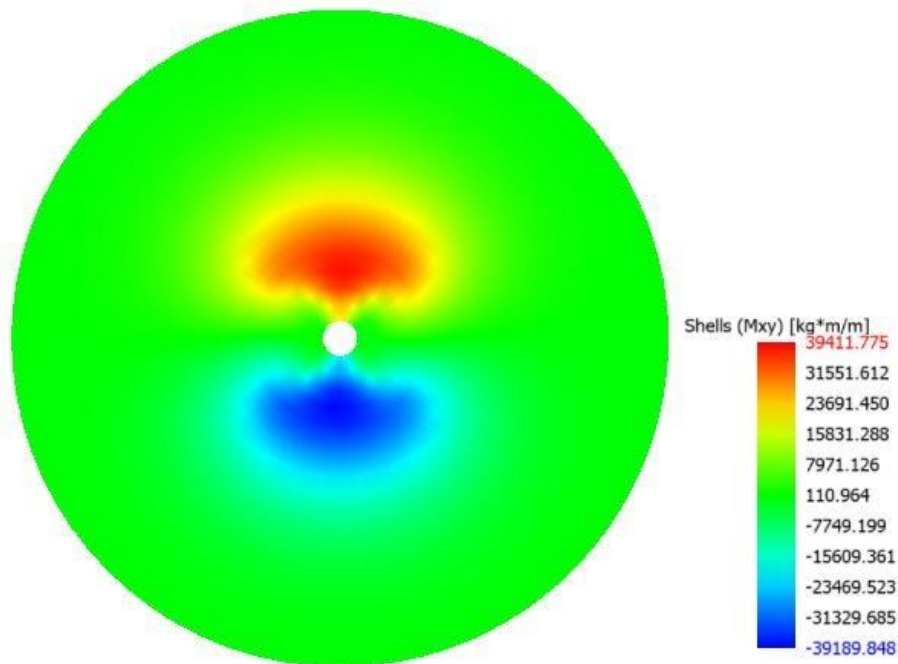
Deformazioni massime



Sollecitazioni Membranalì



Momento flettente (per unità di lunghezza) che produce tensioni in direzione locale x sul plinto



Momento flettente (per unità di lunghezza) che produce tensioni in direzione locale x-y sul plinto

VERIFICHE GEOTECNICHE DELLE FONDAZIONI

CRITERI DI VERIFICA

Per la verifica a carico limite si adotta l'approccio 2 con una unica combinazione di carico A1+M1+R3, secondo le modalità esposte al p.to 6.4.3 NTC 2018.

Modello per il calcolo del carico limite

Il terreno di fondazione è considerato costituito da due strati uno superiore ed uno inferiore al piano di posa della fondazione. La presenza della falda è presa in considerazione in base alla sua profondità dal piano campagna. Per la verifica a carico limite si adotta l'approccio 2 con una unica combinazione di carico A1+M1+R3, in cui i coefficienti parziali di sicurezza per le resistenze sono unitari ed il coefficiente di sicurezza globale è 2.3 per il carico limite verticale e 1.1 per il coefficiente di sicurezza a carico orizzontale. L'effetto del sisma è portato in conto considerando che la forza applicata a causa del sisma non è nè centrata nè verticale cio' comporta l'applicazione di fattori correttivi per l'inclinazione e una riduzione delle dimensioni della fondazione in funzione dell'eccentricità. Di seguito si riporta il calcolo per le combinazioni più gravose; in calce è riportato un riepilogo per tutte le combinazioni.

Carico limite

Il calcolo del carico limite è valutato secondo la formula di Terzaghi-Meyerof

$$Q_{lim} = q \cdot Nq \cdot \zeta_q \cdot \xi_q \cdot \alpha_q \cdot \beta_q \cdot \psi_q + c \cdot Nc \cdot \zeta_c \cdot \xi_c \cdot \alpha_c \cdot \beta_c \cdot \psi_c + \gamma \cdot Ny \cdot \frac{B}{2} \cdot \zeta_\gamma \cdot \xi_\gamma \cdot \alpha_\gamma \cdot \beta_\gamma \cdot \psi_\gamma$$

dove :

N_q, N_c, N_{ϕ} = Coefficienti di Terzaghi - Meyerof per la striscia indefinita

$\lambda_q, \lambda_c, \lambda_{\phi}$ = coefficienti correttivi di forma funzione del rapporto B/L

μ_q, μ_c, μ_{ϕ} = coefficienti correttivi di inclinazione del carico dipendente da H/V

$\beta_q, \beta_c, \beta_{\phi}$ = coefficienti correttivi di inclinazione del piano di posa

$\alpha_q, \alpha_c, \alpha_{\phi}$ = coefficienti correttivi di inclinazione del piano campagna

z_q, z_c, z_g = coefficienti sismimici per considerare l'effetto cinematico, considerati solo in presenza di sisma

$\lambda_q, \lambda_c, \lambda_{\phi}$ = coefficienti correttivi di punzonamento dipendenti da un indice di rigidezza del terreno, in particolare detto I_r l'indice di rigidezza del terreno (secondo la teoria di Vesic dipendente dal modulo tangenziale $G=0.5 E/(1+\nu)$ del terreno, dalla coesione c , dalla tensione effettiva alla profondità B/2 sotto il piano di posa, dall'angolo di attrito del terreno di fondazione) ed I_{rcrit} l'indice di rigidezza critico (dipendente dall'angolo di attrito del terreno e dal rapporto B/L) risulta che i coefficienti di punzonamento sono uguali alla unità quando $I_r \geq I_{rcrit}$, mentre sono minori dell'unità quando $I_r < I_{rcrit}$.

Oltre a queste correzioni un'altra deriva dalla eccentricità del carico riducendo le dimensioni della fondazione in modo che il carico risulti centrato rispetto alla fondazione ridotta, dette e_b ed e_l le eccentricità del carico nella direzione di B ed L il carico limite si calcola per una fondazione di dimensioni ridotte $B' = B - 2e_b$ e $L' = L - 2e_l$

Altra correzione deriva dalla presenza della falda inserendo i pesi del terreno immerso nel primo e terzo termine, in particolare, detta H_f la profondità della falda e D la profondità del piano di posa, si ha:

per $H_f < D$ si valuta la pressione effettiva sul piano di posa considerando che parte del terreno superiore è immerso, mentre nel terzo termine si userà il peso immerso per $H_f > D$ ed $H_f < D+B$ il peso del terreno del terzo termine si interpola tra i valori immerso e secco secondo la formula: $\gamma = \gamma' + (\gamma - \gamma') * D/B$ per $H_f > D+B$ la falda è trascurata.

I coefficienti di Terzaghi - Meyerof per la striscia ed i coefficienti correttivi sono dati dalle relazioni:

$$N_q = \frac{1 + \sin(\phi)}{1 - \sin(\phi)} e^{\alpha \tan(\phi)}$$

$$N_c = (N_q - 1) \cot(\phi)$$

Il coefficiente N_{ϕ} non è suscettibile di una espressione in forma analitica chiusa, ed è stato calcolato per via numerica da diversi Autori. I valori del coefficiente sono riportati nella seguente tabella in funzione dell'angolo ϕ :

ϕ°	0	1	2	3	4	5	6	7	8
N_{ϕ}	0	0.07	0.15	0.24	0.34	0.45	0.57	0.71	0.86
ϕ°	9	10	11	12	13	14	15	16	17
N_{ϕ}	1.03	1.22	1.44	1.69	1.97	2.29	2.65	3.06	3.53
ϕ°	18	19	20	21	22	23	24	25	26
N_{ϕ}	4.07	4.68	5.39	6.2	7.13	8.2	9.44	10.88	12.54
ϕ°	27	28	29	30	31	32	33	34	35
N_{ϕ}	14.47	16.72	19.34	22.4	25.99	30.22	35.19	41.06	48.03
ϕ°	36	37	38	39	40	41	42	43	44
N_{ϕ}	56.31	66.19	78.03	92.25	109.41	130.22	155.55	186.54	224.64
ϕ°	45	46	47	48	49	50			
N_{ϕ}	271.76	330.75	403.67	496.01	613.16	762.89			

$$\zeta_q = 1 + \frac{B}{L} \tan(\varphi)$$

$$\zeta_c = 1 + \frac{B}{L} \frac{N_q}{N_c}$$

$$\zeta_r = 1 - 0.4 \frac{B}{L}$$

$$m = \frac{2 + \frac{B}{L}}{1 + \frac{B}{L}}$$

$$\xi_q = \left[1 - \frac{H \tan(\phi)}{V \tan(\phi) + BLc} \right]^m$$

$$\xi_c = \xi_q - \frac{1 - \xi_q}{N_c \cdot \tan(\phi)}$$

$$\xi_r = \left[1 - \frac{H \tan(\phi)}{V \tan(\phi) + BLc} \right]^{m+1}$$

$$\psi_q = \exp \left(0.6 \frac{B}{L} - 4.4 \right) \tan(\phi) + \frac{3.07 \sin(\phi) \log_{10}(2I_r)}{1 + \sin(\phi)}$$

$$\psi_c = \psi_q - \frac{1 - \psi_q}{N_q \tan(\phi)} \text{ se } \varphi \neq 0; \quad \psi_c = 0.32 + 0.12 \frac{B}{L} + 0.6 \log_{10}(I_r) \text{ se } \varphi = 0$$

$$\psi_r = \psi_q$$

$$\alpha_q = \alpha_r = (1 - \varepsilon \tan(\phi))^2$$

$$\alpha_c = \alpha_q - \frac{1 - \alpha_q}{N_c \tan(\phi)}$$

$$\beta_q = (1 - \tan(\omega))^2 \cos(\omega)$$

$$\beta_c = \beta_q - \frac{q - \beta_q}{N_c \tan(\phi)}$$

$$\beta_r = \beta_q - \frac{q - \beta_q}{N_c \tan(\phi)}$$

$$\varepsilon < \pi/4; \quad \omega < \pi/4; \quad \omega < \varphi$$

$$zq = zc = 1$$

$$zg = (1 - kh / \tan(\phi))^{0.45}$$

$$kh = \beta \frac{\alpha_{\max}}{g} \cdot (\text{vedi } NT-7.11.3)$$

Per fondazioni su roccia si applica la correzione $Q'_{lim} = Q_{lim} \cdot (RQD/100)^2$, dove RQD è il Rock Quality Designation

Simbologia carico limite fondazione rettangolare:

B	Base
L	Lunghezza
eb	Eccentricità secondo B
el	Eccentricità secondo L
D	Profondità del piano di posa
α	Inclinazione del piano di posa
β	Inclinazione del piano campagna
γ	Angolo di attrito del terreno di fondazione
c	Coesione del terreno di fondazione
G	Modulo tangenziale del terreno di fondazione
ρ_1	Peso specifico terreno superiore
ρ	Peso specifico terreno di fondazione
ρ_{1Sat}	Peso specifico terreno saturo superiore
ρ_{Sat}	Peso specifico terreno saturo di fondazione
Hf	Profondità della falda
W0	Peso specifico acqua
Fv	Componente ortogonale dell'azione sulla fondazione
Fh	Componente tangenziale dell'azione sulla fondazione
RQD	Rock Quality Designation

Modello terreno misto per il calcolo dei cedimenti:

Il terreno è modellato come sequenza di strati che possono essere ad elevata permeabilità o praticamente impermeabili, nel seguito queste due tipologie di terreno verranno indicate con terreni a **Grana grossa** e con terreni a **Grana fina**. Per tale modello si assume che il cedimento complessivo sia la somma di un cedimento immediato ed uno di consolidazione, quest'ultimo dovuto alla dissipazione delle sovra-pressioni neutre che nascono per effetto dell'applicazione dei carichi alla fondazione; data la natura dei terreni questa aliquota di cedimento avviene solo negli strati a bassa permeabilità. Il cedimento immediato invece è somma di due contributi: il primo dovuto ai cedimenti per effetto della sola variazione di forma nei terreni a grana fina, la seconda dovuta ai cedimenti per effetto della variazione di forma e volume nei terreni a grana grossa, risulta quindi che per i terreni a grana grossa è assente il cedimento di consolidazione. La ipotesi che si pone alla base del metodo è che i terreni a grana grossa possano drenare verso l'esterno, infatti nel caso contrario, (ad esempio nel caso che uno strato sia confinato entro un volume chiuso di terreno a grana fina) le condizioni idrauliche al contorno degli strati a grana grossa sono determinate dalla applicazione del carico alla fondazione ed in particolare, poichè l'acqua non può drenare verso l'esterno il terreno si comporterebbe come un mezzo elastico con modulo elastico pari a quello dell'acqua. La deformabilità degli strati è individuata attraverso il modulo edometrico ed il modulo elastico non drenato per gli strati di terreno a grana fina. Il cedimento è calcolato in base alla teoria di Skempton e Bjerrum per gli strati a grana fina, e secondo la teoria elastica per i gli strati a grana grossa. Il cedimento di consolidazione è valutato in funzione del cedimento edometrico secondo la relazione $W_c = \alpha W_{ed}$ dove α è fornito dai diagrammi seguenti espressi in funzione del coefficiente 'A' di Skempton, del rapporto H/B per la striscia ovvero di H/D per il quadrato o cerchio, per valori intermedi si interpola linearmente.

La precedente relazione è applicabile ad uno strato omogeneo di spessore H; nei casi reali di terreno stratificato la precedente non è applicabile, ma assumendo valida l'ipotesi di Steinbrenner possiamo porre il cedimento nella forma:

$$W_c = \sum_{i=1}^n \beta(A_i, z_i + \Delta_i, B, L) W_{ed}(z_i + \Delta_i) - \beta(A_i, z_i, B, L) W_{ed}(z_i)$$

dove:

la sommatoria è estesa ai soli strati a grana fina A_i

coefficiente di Skempton dello strato i^{mo}

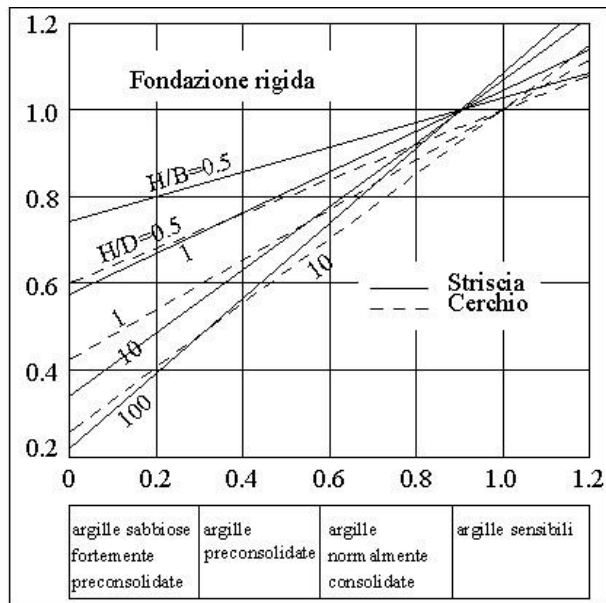
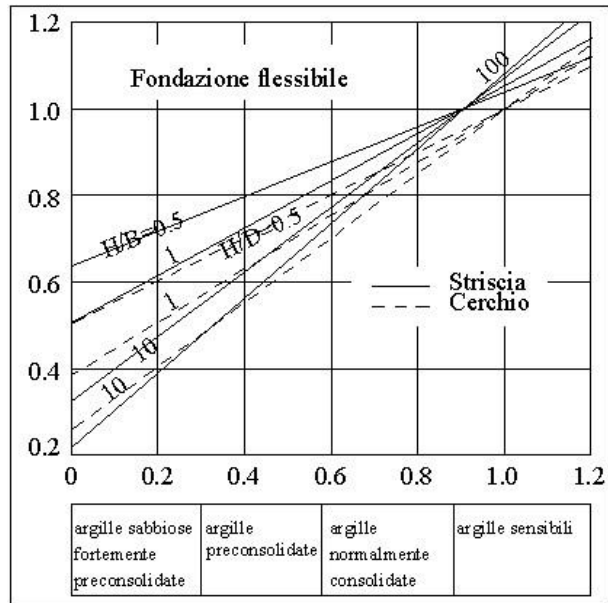
z_i quota superiore dello strato in considerazione

Δ_i spessore dello strato

$W_{ed}(z_i)$ cedimento di uno strato ideale di spessore z_i e modulo edometrico $E_{ed,i-1}$

$W_{ed}(z_i + \Delta_i)$ cedimento di uno strato ideale di spessore $z_i + \Delta_i$ e modulo edometrico $E_{ed,i}$

α è letto dai diagrammi assumendo come spessore dello strato z_i ovvero $z_i + \Delta_i$



Per gli strati a grana grossa si assume che il cedimento sia dato dalla espressione:

$$\Delta w_i = \sum_j \frac{\Delta \sigma_j}{E_{edj}} \Delta z_j$$

nella quale la somma è estesa al numero di intervalli in cui si divide lo strato i e il cedimento totale degli strati a grana grossa sia:

$$W_g = \sum_i \Delta w_i$$

nella quale la somma è estesa a tutti gli strati a grana grossa.

Platea 153-1

Dati della fondazione rettangolare

Falda assente

B	9.93	[m]
L	19.00	[m]

eb	1.13	[m]
el	0.00	[m]
D	3.00	[m]
α	0.00	[°]
β	0.00	[°]
γ	30.00	[°]
c	0.56	[kg/cm ²]
G	25037.48	[kg/cm ²]
α_i	1.80	[t/mc]
β	1.90	[t/mc]
Fv	3246145	[kg]
Fh	110614	[kg]
RQD	60.0	%

Carico limite

N_q	N_c	N_α
18.401	30.140	22.400
α_q	α_c	α_α
1.000	1.000	1.000
α_q	α_c	α_α
1.000	1.000	1.000
α_q	α_c	α_α
0.960	0.957	0.937
α_q	α_c	α_α
1.000	1.000	1.000
α_q	α_c	α_α
1.233	1.246	0.839
z_q	z_c	z_g
1.000	1.000	1.000
N'_q	N'_c	N'_α
21.775	35.967	17.598

Indice di rigidezza critico $I_{r_{crit}} = 110.826$

Indice di rigidezza $I_r = 19372.600$

$V = 3246145$ [kg]

$H = 110614$ [kg]

$eb = 1.13$ [m] $el = 0.00$ [m]

$Q_{lim} = (21.775 * 0.54 \text{ [kg/cm}^2\text{]} + 35.967 * 0.56 \text{ [kg/cm}^2\text{]} + 17.598 * 1.90 \text{ [t/mc]} * 7.67 \text{ [m]/2}) * (0.60)^2 = 16.10 \text{ [kg/cm}^2\text{]}$ $Q_d = 7.00 \text{ [kg/cm}^2\text{]}$

$\alpha_{vd} = 2.300$

$H_{lim} = 2690056$ [kg]

$H_d = 2445505$ [kg]

$\alpha_{hd} = 1.100$

$V = 3246145$ [kg] $\leq V_d = 10198540$ [kg]

VERIFICATO

$H = 110614$ [kg] $\leq H_d = 2445505$ [kg]

VERIFICATO

La fondazione è considerata infinitamente rigida rispetto al terreno. Gli strati poggiano su un substrato rigido individuato alla profondità corrispondente all'ultimo strato

N°	H[m]	Eed[kg/cmq]	□[t/mc]	Imp.
1	10.00	100000.00	1.90	No
2	10.00	100000.00	2.25	No

Profondità fondazione **Df = 3.00 [m]**
 Carico netto **q_{eff}=1.15[kg/cmq]**
 Cedimento Immediato (fine) **W_{0f}=0[mm]**
 Cedimento Immediato (grossa) **W_{0g}=0[mm]**
 Cedimento di consolidazione(fine) **W_c=0[mm]**
 Cedimento totale **W_t=0[mm]**

Platea 153-2

Dati della fondazione rettangolare

B	9.93	[m]
L	19.00	[m]
eb	1.15	[m]
el	0.00	[m]
D	3.00	[m]
□	0.00	[°]
□	0.00	[°]
□	30.00	[°]
c	0.56	[kg/cmq]
G	25037.48	[kg/cmq]
□ _i	1.80	[t/mc]
□	1.90	[t/mc]
F _v	2919983	[kg]
F _h	156011	[kg]
RQD	60.0	%

Carico limite

N _q	N _c	N _□
18.401	30.140	22.400
□ _q	□ _c	□ _□
1.000	1.000	1.000
□ _q	□ _c	□ _□
1.000	1.000	1.000
□ _q	□ _c	□ _□
0.939	0.936	0.905
□ _q	□ _c	□ _□
1.000	1.000	1.000
□ _q	□ _c	□ _□
1.232	1.246	0.839
z _q	z _c	z _g
1.000	1.000	1.000
N' _q	N' _c	N' _□
21.292	35.121	17.014

Indice di rigidezza critico $I_{r_{crit}} = 110.954$

Indice di rigidezza $I_r = 19395.426$

V = 2919983 [kg]
H = 156011 [kg]
eb = 1.15 [m] el =
0.00 [m]

$Q_{lim} = (21.292 * 0.54 [kg/cm^2] + 35.121 * 0.56 [kg/cm^2] + 17.014 * 1.90 [t/mc] * 7.64 [m] / 2) * (0.60)^2 = 15.67 [kg/cm^2]$ Qd
= 6.81 [kg/cm²]

□_{vd} = 2.300

H_{lim} = 2498837 [kg]

H_d = 2271670 [kg]

□_{hd} = 1.100

V = 2919983 [kg] <= V_d = 9888447 [kg]

VERIFICATO

H = 156011 [kg] <= H_d = 2271670 [kg]

VERIFICATO

La fondazione è considerata infinitamente rigida rispetto al terreno. Gli strati poggiano su un substrato rigido individuato alla profondità corrispondente all'ultimo strato

N°	H[m]	Eed[kg/cm ²]	□[t/mc]	Imp.
1	10.00	100000.00	1.90	No
2	10.00	100000.00	2.25	No

Profondità fondazione **Df = 3.00 [m]**
Carico netto **q_{eff} = 0.98 [kg/cm²]**
Cedimento Immediato (fine) **W_{0f} = 0 [mm]**
Cedimento Immediato (grossa) **W_{0g} = 0 [mm]**
Cedimento di consolidazione (fine) **W_c = 0 [mm]**
Cedimento totale **W_t = 0 [mm]**

Riepilogo risultati del calcolo

Elm.	Cmb	V [kg]	Vd [kg]	CsV (>2.30)	H [kg]	Hd [kg]	CsH (>1.10)	Qd [kg/cm ²]	q _e [kg/cm ²]	w [mm]
153	1	3246145	10198540	7.23	110614	2445505	24.32	7.00	1.15	0
	2	2919983	9888447	7.79	156011	2271670	16.02	6.81	0.98	0
	Minimi coeff. sic.									
153	1			7.23						
153	2						16.02			

W_{max} = 0, W_{min} = 0

Verifica a scorrimento globale delle fondazione

Comb. = Combinazione di verifica

N[kg] = Sforzo normale

H_d[kg] = Azione orizzontale depurata dalle azioni assorbite da pali e plinti su pali R[kg]

= Resistenza allo scorrimento R = Area * c + N * tan(fi)

CS = R/H_d

CS_d = Coefficiente di sicurezza di progetto

Area delle strutture di fondazione a contatto con il terreno **A = 282.3847 m²**

Comb.	N	H _d	R	CS.	CS _d	ver
	kg	kg	kg			
1	2775372	0	3183716	--	1.10	Si
2	2134918	0	2813950	--	1.10	Si

VERIFICA A RIBALTAMENTO PLINTO									
V fond.	P.S. Cls	B Stab. Cls	M Stab. Cls	Fz	B Stab. Fz	M Stab. Fz	M Stab. Tot	γ_q	M Stab. Prog.
[m ³]	[kg/m ³]	[m]	[kg m]	[kg]	[m]	[kg m]	[kg m]	\	[kg m]
417,0	2400	9,5	9507600,0	388409	9,5	3689885,5	13197485,5	1	13197485,5
			M Rib. Sol.	Fh	B Rib. Fh	M Rib. Fh	M Rib. Tot	γ_q	M Rib. Prog.
			[kg m]	[kg]	[m]	[kg m]	[kg m]	\	[kg m]
			9126560,0	115431,0	3,15	363607,7	9490167,7	1	9490167,7
VERIFICA						Coef. Sic.			
OK						1,39			

MATERIALI IN OPERA

CALCESTRUZZO IN OPERA

Il calcestruzzo utilizzato in opera per il piedistallo di alloggiamento della torre, sarà di classe C45/55.

Il calcestruzzo ordinario utilizzato in opera sarà di tipo normale avente massa volumica, dopo essiccazione a 105 °C, compresa fra 2000 e 2600 kg/mc.

Dovrà essere garantita, unitamente alla resistenza, la durabilità delle strutture in conglomerato cementizio. Pertanto, nel caso di calcestruzzi a "prestazione garantita" (UNI EN 206-1), dovranno essere rispettate anche le prescrizioni relative alla composizione ed alle caratteristiche del conglomerato fresco ed indurito, nonché quant'altro esplicitamente o implicitamente contenuto nella documentazione tecnica di progetto. Per i soli calcestruzzi di sottofondazione (indicati anche come "magroni"), è possibile produrre miscele a dosaggio con $R_{ck} > 15 \text{ N/mm}^2$.

I materiali impiegati per il confezionamento del calcestruzzo sono: aggregato di inerti (sabbia e ghiaia o pietrisco), pasta di cemento (cemento e acqua) ed eventuali additivi.

Tali materiali dovranno rispettare quanto indicato nelle normative di riferimento sopra elencate.

- **Aggregati di inerti** - Si utilizzeranno aggregati di massa volumica normale compresa fra 2000 e 3000 kg/mc. Gli inerti in genere dovranno corrispondere ai requisiti prescritti dalla normativa vigente e dalle UNI EN 12620. Dovrà essere attentamente analizzata la possibilità di insorgenza di reazioni tipo "ASR" (alcali silice), prendendo tutti i provvedimenti e le precauzioni indicate nella UNI EN 206-1, nella UNI 8520/22:2002 e nella UNI 8981-8:1999.
- **Cementi** - I cementi devono rispettare le norme, le indicazioni, le caratteristiche e le prescrizioni contenute nella UNI EN 197/01 e nelle normative Legge 26/05/1965 n. 595 e DM 03/06/1968 "Nuove norme sui requisiti di accettazione e modalità di prova dei cementi".
- **Acqua** - L'acqua di impasto dovrà ottemperare alle prescrizioni della UNI EN 1008:2003 o presentare, in alternativa, un tenore di sali disciolti minore dello 0.2% in peso. Per le acque non provenienti dai normali impianti di distribuzione di acqua potabile, si dovrà stabilirne l'idoneità mediante gli esami necessari per rilevare la presenza di sostanze con influenza negativa sui fenomeni di presa e indurimento del calcestruzzo, nonché sulla durabilità. L'acqua dovrà essere comunque limpida, incolore, inodore e sotto agitazione non dovrà dare luogo a formazione di schiume persistenti.
- **Additivi** - Gli additivi dovranno corrispondere alle prescrizioni delle UNI 7110:1972, UNI EN 934-2:2002, UNI 10765:1999, UNI EN 480-8:1998, UNI EN 480-10:1998. Gli additivi eventualmente utilizzati dovranno migliorare e potenziare le caratteristiche finali dei manufatti ed essere impiegati secondo le precise prescrizioni del produttore che dimostrerà, con prove di un Laboratorio Ufficiale da sottoporre al giudizio del Direttore dei Lavori, di rispondere ai requisiti richiesti ed alle disposizioni vigenti.
- **Calcestruzzo** - Il calcestruzzo potrà essere confezionato con processo industrializzato in uno stabilimento esterno o in cantiere secondo quanto indicato nelle Norme Tecniche delle Costruzioni 2008 al paragrafo 11.2 e nelle Linee Guida sul Calcestruzzo Strutturale edite dal Servizio Tecnico Centrale del Consiglio Superiore dei Lavori Pubblici ovvero alle norme UNI EN 206-1:2006 ed UNI 11104:2004;

Calcestruzzo Ordinario C 45/55

Si indicano le seguenti caratteristiche del calcestruzzo in funzione delle caratteristiche statiche e di esposizione ambientale richieste:

- classe di resistenza C45/55
- Rck ≥ 55 MPA
- classe di esposizione XC2
- rapporto a/c max 0,60
- dosaggio minimo cemento 300 Kg/mc □ classe di consistenza S5
- diametro massimo aggregato 10/25 mm
- copri ferro C = 50 mm

Caratteristiche meccaniche di progetto del calcestruzzo Classe NTC 2018 (EC2 - UNI EN 206-1:2006) C45/55

CARATTERISTICHE MATERIALI DA COSTRUZIONE							
DATI GENERALI DI PROGETTO				GRANDEZZE CARATTERISTICHE			
CLASSE CLS			MPa	Resistenza trazione caratteristica CLS	f _{ctk}	2,66	MPa
ACCIAIO	B450		C	Resistenza compressione cilindrica caratteristica	f _{ck}	45	MPa
CLASSE ESPOSIZIONE	XC2			Resistenza compressione cubica caratteristica	R _{ck}	55	MPa
COEFFICIENTI DI SICUREZZA				Tensione caratteristica di rottura ACCIAIO	f _{yt}	540,00	MPa
Coefficiente tempo	α_{cc}	0,85		Tensione caratteristica di snervamento ACCIAIO	f _{yk}	450,00	MPa
Coefficiente sicurezza	γ_c	1,5		Tensione caratteristica aderenza CLS-ACCIAIO	f _{bk}	5,98	MPa
Coefficiente Poisson	ν	0,2		CARATTERISTICHE CALCESTRUZZO			
Coefficiente sicurezza	γ_s	1,15		Deformazione ultima	ϵ_{cu}	0,35	%
Coefficiente barre	η	1		Snervamento (parabola-rettangolo)	ϵ_{c2}	0,20	%
LUNGHEZZA ANCORAGGIO FERRI				Snervamento (lineare-costante)	ϵ_{c3}	0,18	%
Lmin. Ancoraggio ferri	l _d	24,547228	Φ	Snervamento (stress block)	ϵ_{c4}	0,07	%
COPRIFERRI				Deformazione ultima a trazione	ϵ_{ctu}	0,00	%
Aggressività ambiente	ordinario			Modulo elastico medio a compressione	E _{cm}	36283	MPa
Classe min. CLS	C _{MIN}	25	30	MPa	Modulo elastico a trazione	E _{ct}	36283
Classe riferimento CLS	C _o	35	45	MPa	Resistenza compressione cilindrica media	f _{cm}	53,00
Tolleranze posa ferri	10			mm	Resistenza compressione	f _{cd}	25,50
Copri ferro per piastre	d _p '	25	mm	Resistenza compressione solette (s < 50 mm)	20,40		MPa
Copri ferro	d'	30	mm	Resistenza trazione media	f _{ctm}	3,80	MPa
CARATTERISTICHE ACCIAIO				Resistenza media a trazione per flessione	f _{cfm}	4,55	MPa
Snervamento	ϵ_{yd}	0,19	%	Resistenza a trazione	f _{ctd}	1,77	MPa
Modulo elastico	E _s	210000	MPa				

Resistenza di calcolo	f_{yd}	391,30	MPa
Tensione aderenza	f_{bd}	3,99	MPa

Calcestruzzo Ordinario C 30/37

Si indicano le seguenti caratteristiche del calcestruzzo in funzione delle caratteristiche statiche e di esposizione ambientale richieste:

- classe di resistenza C30/37
- R_{ck} ≥ 37 MPA
- classe di esposizione XC2
- rapporto a/c max 0,60
- dosaggio minimo cemento 300 Kg/mc □ classe di consistenza S5
- diametro massimo aggregato 10/25 mm
- copri ferro C = 50 mm

Caratteristiche meccaniche di progetto del calcestruzzo Classe NTC 2018 (EC2 - UNI EN 206-1:2006) C30/37

CARATTERISTICHE MATERIALI DA COSTRUZIONE								
DATI GENERALI DI PROGETTO				GRANDEZZE CARATTERISTICHE				
CLASSE CLS		<input type="text" value=""/>	MPa	Resistenza trazione caratteristica CLS	f_{ctk}	2,03	MPa	
ACCIAIO		B450	C	Resistenza compressione cilindrica caratteristica	f_{ck}	30	MPa	
CLASSE ESPOSIZIONE		<input type="text" value="XC2"/>		Resistenza compressione cubica caratteristica	R_{ck}	37	MPa	
COEFFICIENTI DI SICUREZZA				Tensione caratteristica di rottura ACCIAIO	f_{yt}	540,00	MPa	
Coefficiente tempo	α_{cc}	0,85		Tensione caratteristica di snervamento ACCIAIO	f_{yk}	450,00	MPa	
Coefficiente sicurezza	γ_c	1,5		Tensione caratteristica aderenza CLS-ACCIAIO	f_{bk}	4,56	MPa	
Coefficiente Poisson	ν	0,2		CARATTERISTICHE CALCESTRUZZO				
Coefficiente sicurezza	γ_s	1,15		Deformazione ultima	ϵ_{cu}	0,35	%	
Coefficiente barre	η	1		Snervamento (parabola-rettangolo)	ϵ_{c2}	0,20	%	
LUNGHEZZA ANCORAGGIO FERRI				Snervamento (lineare-costante)	ϵ_{c3}	0,18	%	
Lmin. Ancoraggio ferri	l_d	32,165968	Φ	Snervamento (stress block)	ϵ_{c4}	0,07	%	
COPRIFERRI				Deformazione ultima a trazione	ϵ_{ctu}	0,00	%	
Aggressività ambiente		ordinario		Modulo elastico medio a compressione	E_{cm}	32837	MPa	
Classe min. CLS	C_{MIN}	25	30	MPa	Modulo elastico a trazione	E_{ct}	32837	MPa

Classe riferimento CLS Co	35	45	MPa	Resistenza compressione cilindrica media	f _{cm}	38,00	MPa
Tolleranze posa ferri	10		mm	Resistenza compressione	f _{cd}	17,00	MPa
Copriferro per piastre	d _{p'}	30	mm	Resistenza compressione solette (s < 50 mm)		13,60	MPa
Copriferro	d'	35	mm	Resistenza trazione media	f _{ctm}	2,90	MPa
CARATTERISTICHE ACCIAIO				Resistenza media a trazione per flessione	f _{cfm}	3,48	MPa
Snervamento	ε _{yd}	0,19	%	Resistenza a trazione	f _{ctd}	1,35	MPa
Modulo elastico	E _s	210000	MPa				
Resistenza di calcolo	f _{yd}	391,30	MPa				
Tensione aderenza	f _{bd}	3,04	MPa				

PROVE DI ACCETTAZIONE IN CANTIERE

Secondo quanto indicato dalle attuali norme "Il Direttore dei Lavori ha l'obbligo di eseguire controlli sistematici in corso d'opera per verificare la conformità delle caratteristiche del calcestruzzo messo in opera rispetto a quello stabilito dal progetto e sperimentalmente verificato in sede di valutazione preliminare." (D.M. 17/01/2018, cap. 11.2.4. e 11.2.5).

Il controllo di accettazione va eseguito su miscele omogenee e si configura, in funzione del quantitativo di calcestruzzo in accettazione, nel:

- controllo di tipo A di cui al § 11.2.5.1
- controllo di tipo B di cui al § 11.2.5.2

Nelle strutture in oggetto si prevedono quantitativi di miscela omogenea non superiori ai 1500 mc, pertanto si prescrive il **controllo di tipo A**:

"Il controllo di tipo A è riferito ad un quantitativo di miscela omogenea non maggiore di 300 m³. Ogni controllo di accettazione di tipo A è rappresentato da tre prelievi (ossia due provini), ciascuno dei quali eseguito su un massimo di 100 m³ di getto di miscela omogenea. Risulta quindi un controllo di accettazione ogni 300 m³ massimo di getto. Per ogni giorno di getto va comunque effettuato almeno un prelievo.

Nelle costruzioni con meno di 100 m³ di getto di miscela omogenea, fermo restando l'obbligo di almeno 3 prelievi e del rispetto delle limitazioni di cui sopra, è consentito derogare dall'obbligo di prelievo giornaliero." (NTC 2018 § 11.2.5.1)

CONTROLLO DI TIPO A

- $R_1 \geq R_{ck}-3,5$;
- $R_m \geq R_{ck}+3,5$;
- n° prelievi = 3 (2 provini a prelievo)

Il prelievo dei provini per il controllo di accettazione va eseguito alla presenza del Direttore dei lavori o di un tecnico di sua fiducia che provvede alla redazione di apposito verbale di prelievo e dispone l'identificazione dei provini mediante sigle, etichettature indelebili, ecc. La domanda di prove al laboratorio deve essere sottoscritta dal Direttore dei Lavori e deve contenere precise indicazioni sulla posizione delle strutture interessate da ciascun prelievo e sulla identificazione dei provini facendo riferimento ai relativi verbali di prelievo.

ACCIAIO D'ARMATURA IN OPERA

L'acciaio da utilizzare deve provenire da uno stabilimento qualificato e deve essere controllato in stabilimento secondo le procedure descritte dalle norme tecniche (NTC 2008 paragrafo 11.3). Deve quindi essere sempre marchiato ed accompagnato dalla relativa documentazione, in particolare:

- dichiarazione di conformità CE o attestato di qualificazione del Servizio Tecnico Centrale riportanti un timbro in originale e almeno la data di spedizione ed il destinatario;
- documento di trasporto che indichi lo stabilimento di provenienza, le dimensioni, il tipo, la quantità ed il destinatario.

Nel caso di acciaio lavorato in centri di trasformazione questi ultimi sono tenuti ad effettuare i controlli previsti nelle Norme Tecniche e ad accompagnare la fornitura in cantiere con:

- Documento di trasporto con dichiarazione degli estremi dell'attestato di avvenuta dichiarazione di attività, rilasciato dal Servizio Tecnico Centrale, recante il logo o il marchio del centro di trasformazione;
- Attestazione inerente l'esecuzione delle prove di controllo interno fatte eseguire dal direttore tecnico del centro di trasformazione, con indicazione dei giorni nei quali la fornitura è stata lavorata.

Classe NTC 2018 B450C barre di armatura

- Resistenza caratteristica di rottura: $f_{tk} > 540,0 \text{ MPa}$
- Resistenza caratteristica di snervamento: $f_{yk} > 450,0 \text{ MPa}$
- Coefficiente di sicurezza dell'acciaio $\gamma_s = 1,15$
- Tensione di calcolo a snervamento $f_{yd} = 391,3 \text{ MPa}$
- Modulo di elasticità di progetto $E_s = 206000 \text{ MPa}$
- Deformazione a snervamento dell'acciaio $f_{yd} = 0,0019$
- Rapporti di sovra resistenza $1.15 < (f_t/f_y)_k < 1.35$ $(f_y/f_{nom})_k < 1.25$
- Allungamento $(A_{gt}) > 6 \%$
- Saldabilità e tenore di Carbonio secondo quanto indicato nelle NTC 2018

PROVE DI ACCETTAZIONE IN CANTIERE

Nel caso degli acciai da calcestruzzo armato i controlli di accettazione in cantiere devono essere effettuati entro 30 giorni dalla data di consegna del materiale e devono essere campionati, nell'ambito di ciascun lotto di spedizione, in ragione di 3 spezzoni, marchiati, di uno stesso diametro, scelto entro ciascun lotto, sempre che il marchio e la documentazione di accompagnamento dimostrino la provenienza del materiale da uno stesso stabilimento. In caso contrario i controlli devono essere estesi ai lotti provenienti da altri stabilimenti.

I valori di resistenza ed allungamento di ciascun campione devono essere compresi fra i valori massimi e minimi riportati nella tabella seguente:

CARATTERISTICA	VALORE LIMITE	NOTE
f_y minimo	425 MPa	(450-25) MPa
f_y massimo	572 MPa	$[450 \times (1,25+0,02)] \text{ MPa}$
Agt minimo	> 6%	per acciai B450C
Agt minimo	> 2%	per acciai B450A
Rottura/snervamento	$1,13 < f_t/f_y < 1,37$	per acciai B450C
Rottura/snervamento	$f_t/f_y > 1,03$	per acciai B450A
Piegamento / raddrizzamento	assenza di cricche	per tutti

Il modello di calcolo assunto è di tipo spaziale e l'analisi condotta è una Analisi Elastica Lineare, esso è fondamentale definito dalla posizione dei nodi collegati da elementi di tipo Beam o elementi di tipo shell a comportamento sia flessionale che membranale, l'elemento finito shell utilizzato è anche in grado di esprimere una rigidezza rotazionale in direzione ortogonale al piano della shell.

L'analisi sismica utilizzata è l'analisi lineare statica con forze sismiche equivalenti. Il modello è stato analizzato sia per le combinazioni dei carichi verticali sia per le combinazioni di carico verticale e sisma. Un particolare chiarimento richiede la definizione delle masse nell'analisi sismica. Pur avendo considerato il modello con impalcati rigidi non si rende necessario calcolare il modello con la metodologia del MASTER-SLAVE, in quanto gli impalcati rigidi sono stati modellati con elementi di tipo shell a comportamento membranale in corrispondenza dei campi di solaio. Per ottenere tale modellazione il programma inserisce in automatico elementi di tipo shell a comportamento membranale in corrispondenza del campo di solaio intercluso tra una maglia di travi, la loro rigidezza membranale è sufficientemente alta da rendere il campo di solaio rigido nel proprio piano, ma tale da non mal condizionare la matrice di rigidezza della struttura. Qualora una maglia di travi non è collegata da solaio lo shell non viene inserito rendendo tale campo libero di deformarsi con il solo vincolo dato dalle travi della maglia. La loro rigidezza flessionale è trascurabile rispetto a quella degli elementi che contornano il campo, per cui lo shell impone un vincolo orizzontale solo nel piano dell'impalcato tra i nodi collegati, quindi non è necessario definire preventivamente definire il centro di massa e momento d'inerzia delle masse, questo perché le masse sono trasferite direttamente nei nodi del modello (modello Lumped Mass) dal codice di calcolo, il metodo per calcolare le masse nei nodi può essere quello per aree di influenza, ma questa richiederebbe l'intervento diretto dell'operatore; il codice di calcolo utilizza una metodologia leggermente più raffinata per tener conto del fatto che su un elemento il carico portato non è uniforme, quindi il codice di calcolo considera i carichi presenti sull'asta che sono stati indicati come quelli che contribuiscono alla formazione della massa (tipicamente $G + \frac{1}{4}Q$) e calcola le reazioni di incastro perfetto verticali, tali reazioni divise per l'accelerazione di gravità g danno il contributo dell'elemento alla massa del nodo, sommando i contributi di tutti gli elementi che convergono nel nodo si ottiene la massa complessiva nel nodo; per gli elementi shell invece si utilizza il metodo delle aree di influenza ossia in ognuno dei 3 oppure 4 nodi che definiscono lo shell si assegna $\frac{1}{3}$ oppure $\frac{1}{4}$ del peso della shell e $\frac{1}{3}$ oppure $\frac{1}{4}$ dell'eventuale carico variabile ridotto, sommando su tutti gli shell che convergono nel nodo si ottiene la massa da assegnare al nodo.

VALIDAZIONE DEL CALCOLO-INFORMAZIONI SULL'ELABORAZIONE

Come previsto al punto 10.2 delle norme tecniche di cui al D.M. 14.01.2018 l'affidabilità del codice utilizzato è stata verificata sia effettuando il raffronto tra casi prova di cui si conoscono i risultati esatti sia esaminando le indicazioni, la documentazione ed i test forniti dal produttore stesso.

Il software è inoltre dotato di filtri e controlli di autodiagnostica che agiscono a vari livelli sia della definizione del modello che del calcolo vero e proprio.

I controlli vengono visualizzati, sotto forma di tabulati, di videate a colori o finestre di messaggi.

In particolare il software è dotato dei seguenti filtri e controlli:

- Filtri per la congruenza geometrica del modello di calcolo generato
- Controlli a priori sulla presenza di elementi non connessi, interferenze, mesh non congruenti o non adeguate.

- Filtri sulla precisione numerica ottenuta, controlli su eventuali mal condizionamenti delle matrici, verifica dell'indice di condizionamento.
- Controlli sulle verifiche sezionali e sui limiti dimensionali per i vari elementi strutturali in funzione della normativa utilizzata.
- Controlli e verifiche sugli esecutivi prodotti.

CONCLUSIONI

A tergo delle verifiche e del dimensionamento delle opere fondali a servizio del nuovo aereogeneratore previsto nel progetto di variante, è possibile asserire come le opere fondali ipotizzate in questa fase preliminare, riescano a fronteggiare le azioni indotte dalla sovra struttura.

Giugno 2024

Il Progettista
Ing. Salvatore Masia