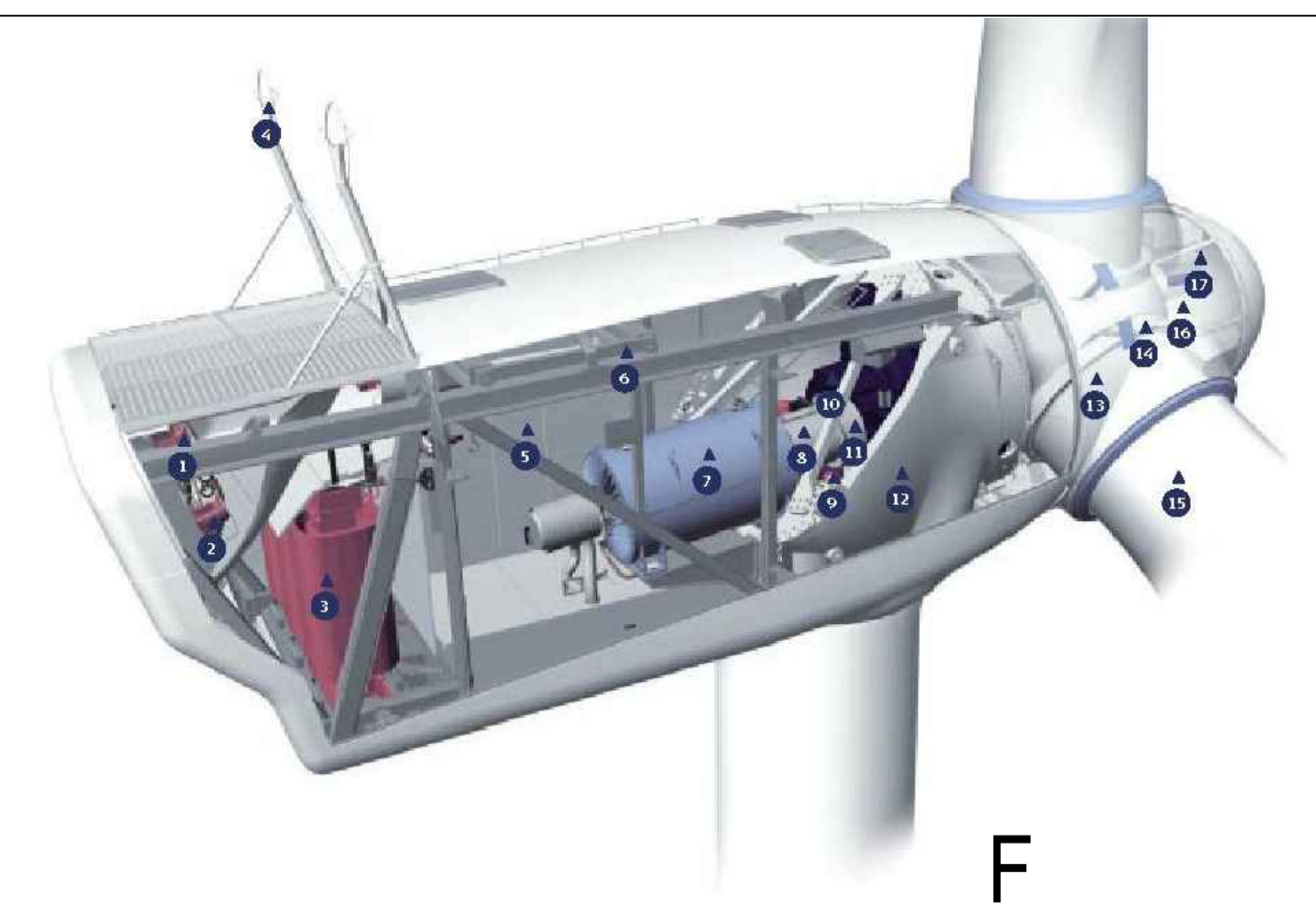
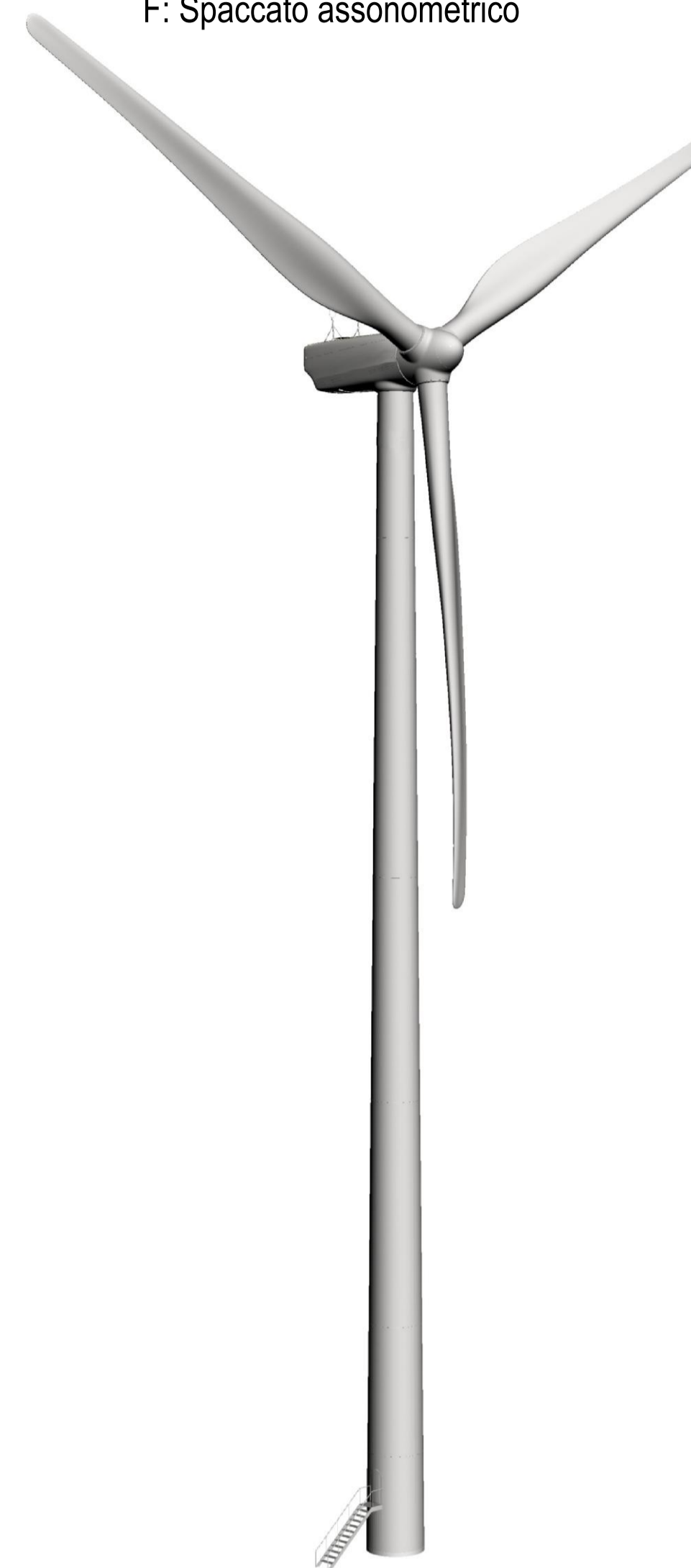
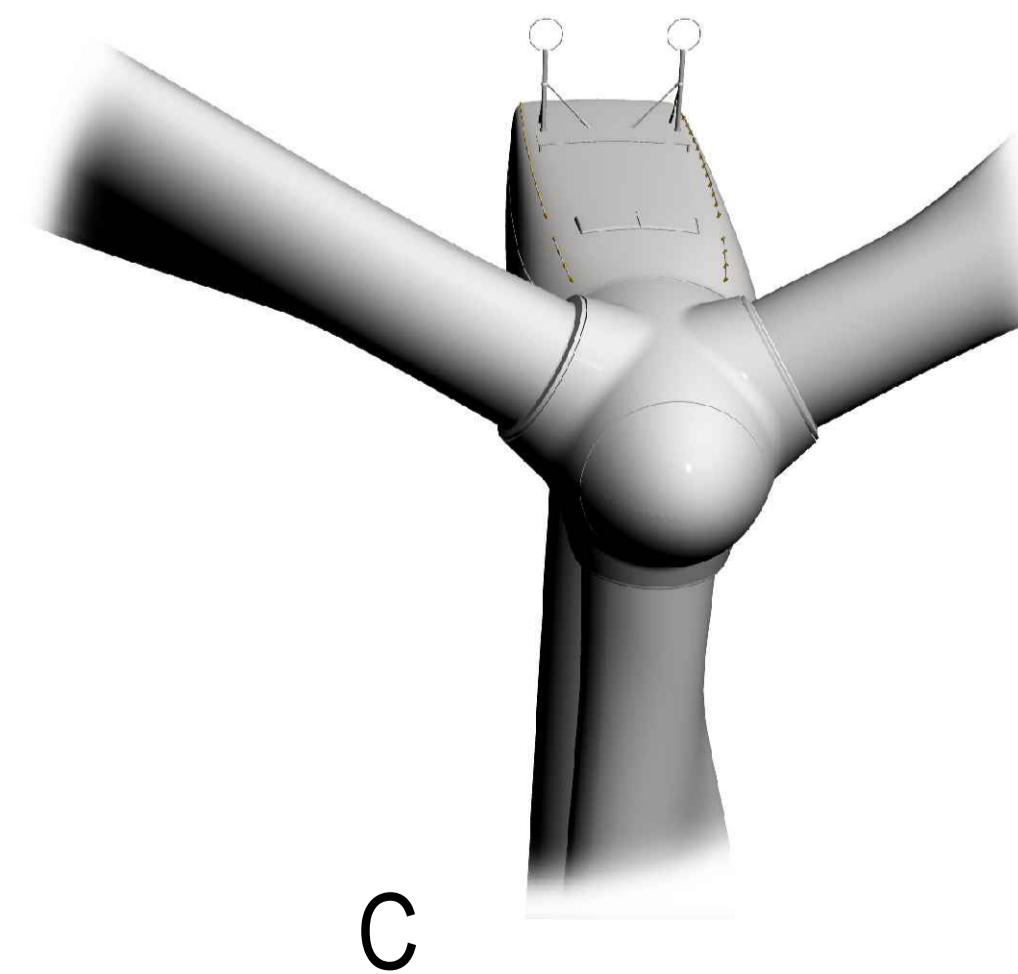
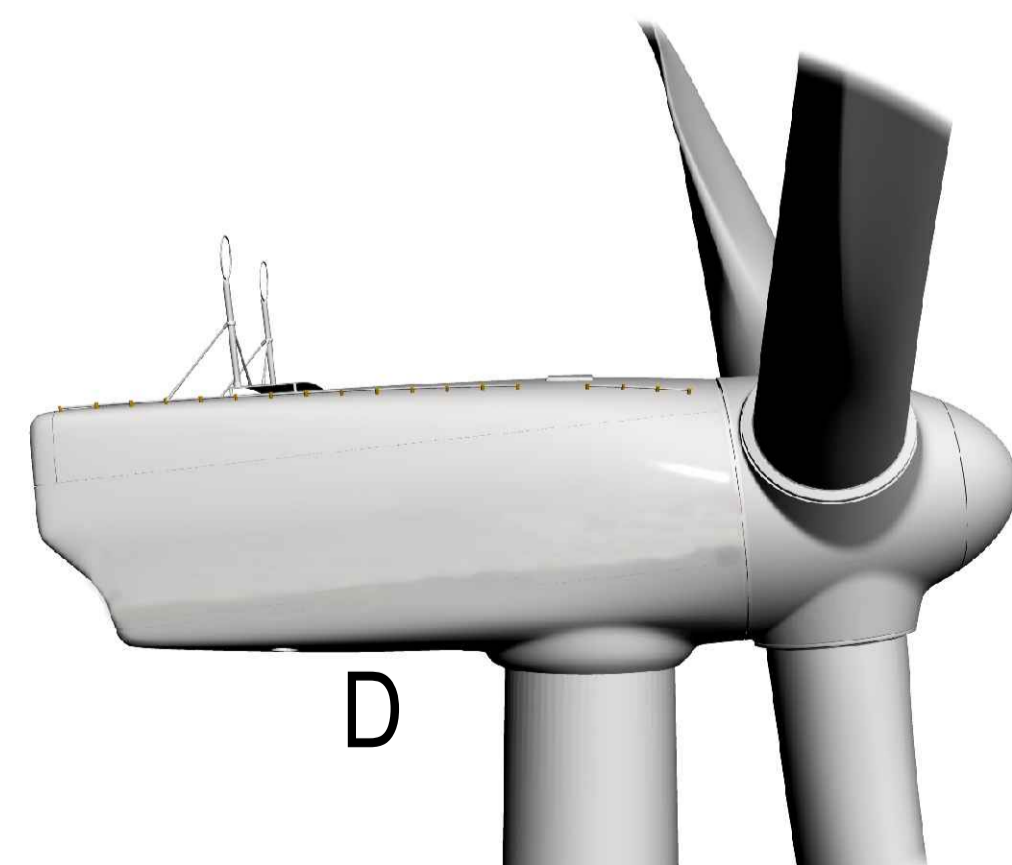
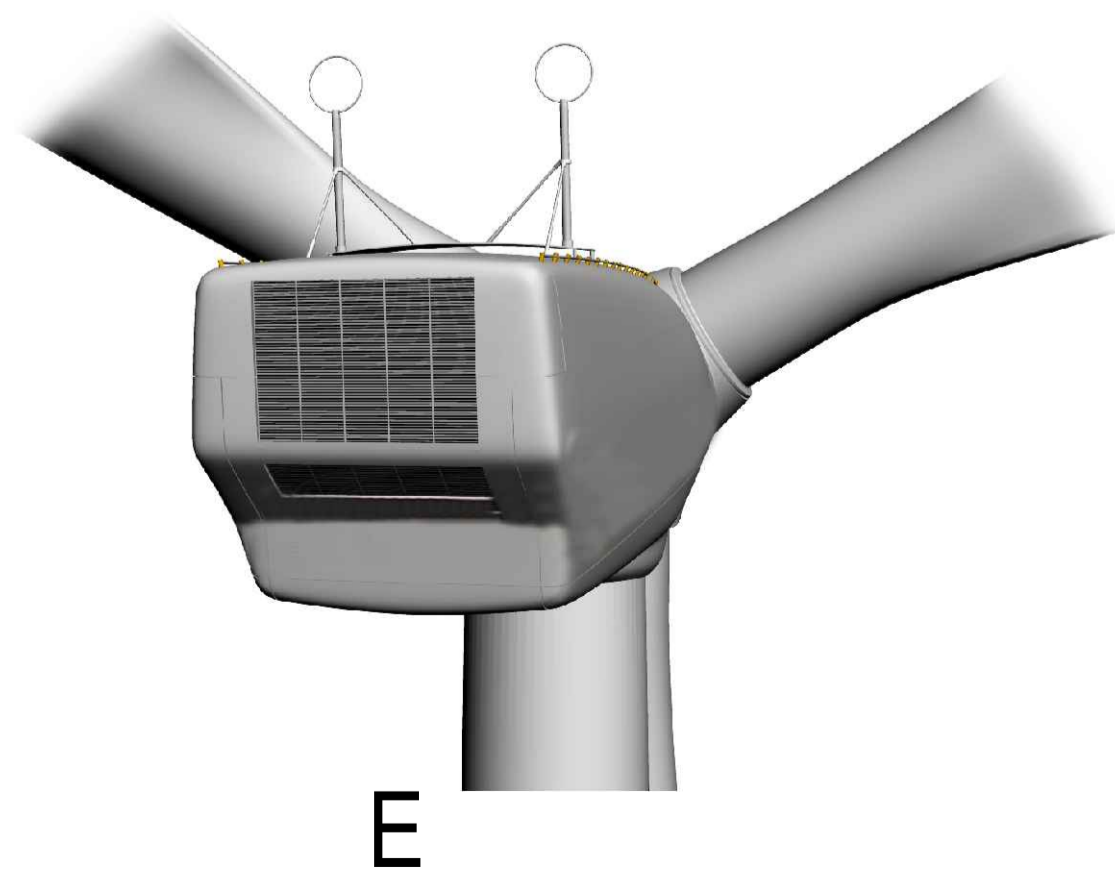
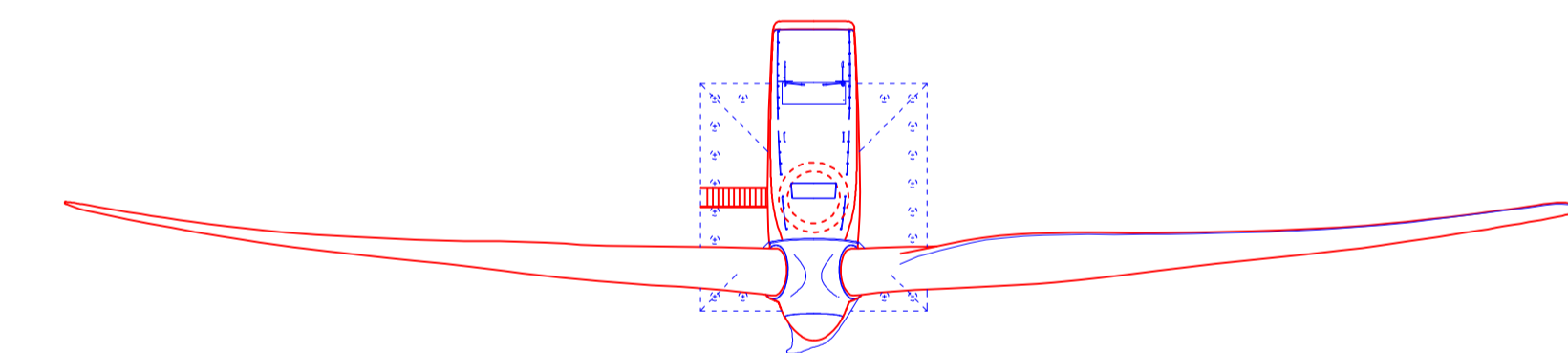


A: Aerogeneratore, foto dal vero
 B: Aerogeneratore, modellazione 3D
 C: Rendering dettaglio attacco rotore
 D: Rendering dettaglio profilo laterale navicella
 E: Rendering dettaglio profilo posteriore navicella
 F: Spaccato assometrico



LEGENDA:

- | | |
|--|-------------------------------------|
| 1 Radiatore olio | 10 Ingranaggio |
| 2 Sistema di raffreddamento del generatore | 11 Sistema di bloccaggio rotore |
| 3 Trasformatore | 12 Telaio navicella |
| 4 Anemometri ad ultrasuoni | 13 Cuscinetto pala |
| 5 Quadro di controllo | 14 Mozzo pala |
| 6 Argano di servizio | 15 Pala |
| 7 Generatore con sistema di controllo della velocità | 16 Cilindro di attuazione del passo |
| 8 Moltiplicatore di giri | 17 Unità di controllo delle pale |
| 9 Motoriduttore di imbardata | |





REGIONE BASILICATA
 Provincia di MATERA
 CRACO E STIGLIANO



OGGETTO PROGETTO PER LA REALIZZAZIONE DI UN IMPIANTO EOLICO, DI POTENZA PARI A 43,2 MW, NEI COMUNI DI CRACO E STIGLIANO NELLE LOCALITA' PANTANO E MANCA FIORENTINA

COMMITTENTE  **wpd Calanchi s.r.l.**
Viale Luca Gaurlotto, 8-11 - 00143 Roma (RM)
 P.IVA: 10010481006

PROGETTAZIONE Codice Commessa PHEEDRA: 23_26_EO_CRC
 PHEEDRA S.r.l. Via Lago di Nemi, 90
 74121 - Taranto
 Tel. 099.772302 - Fax 099.5670285
 e-mail: info@pheedra.it - web: www.pheedra.it
 Direttore Tecnico : **Dott. Ing. Angelo Micolucci**
 ORDINE INGEGNERI PROVINCIA TARANTO
 Sezione A
 Dott. Ing. **MICOLUCCI Angelo** Settore: **Civile Ambientale Industriale Informazione**
 n° 1851

1	Luglio 2024	PRIMA EMISSIONE	MS	AM	VS
REV.	DATA	ATTIVITA'	REDATTO	VERIFICATO	APPROVATO

OGGETTO DELL'ELABORATO **PARTICOLARI COSTRUTTIVI: Tipico aerogeneratore**

FORMATO	SCALA	CODICE DOCUMENTO				NOME FILE	FOGLI
A1	1:50	SOC	DISC	TIPO DOC	PROC	REV	
		CRC	CIV	TAV	013c	01	