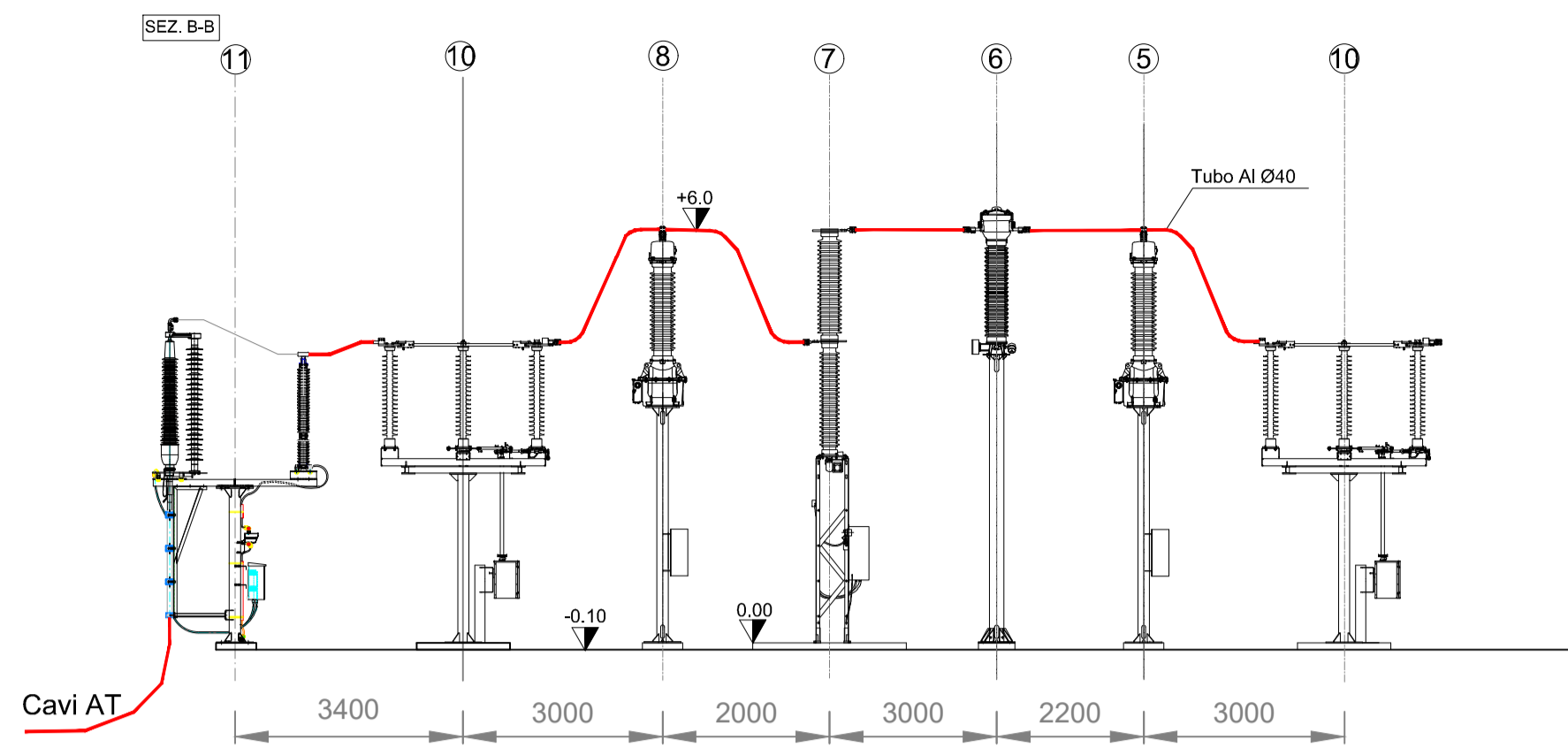
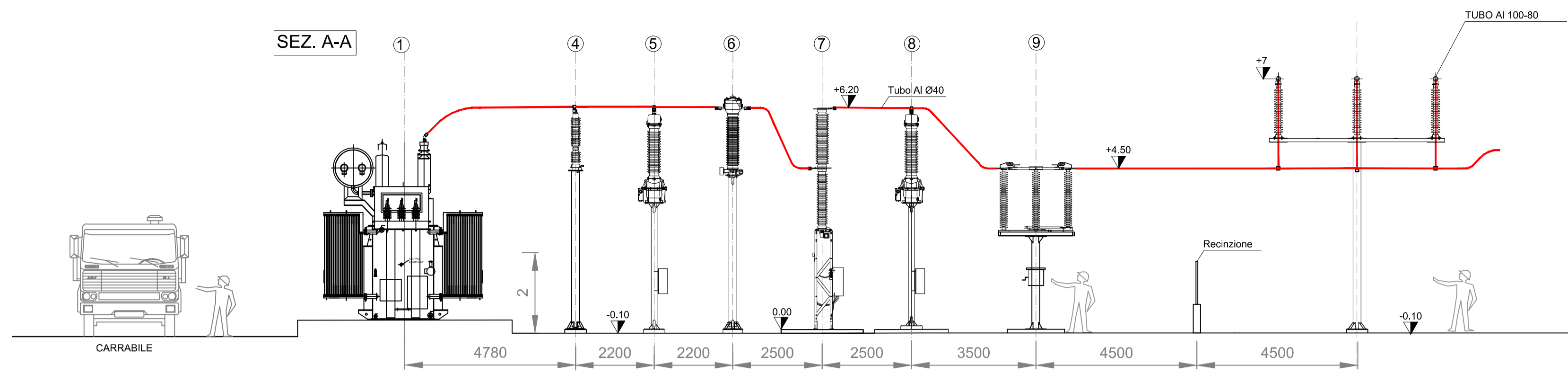


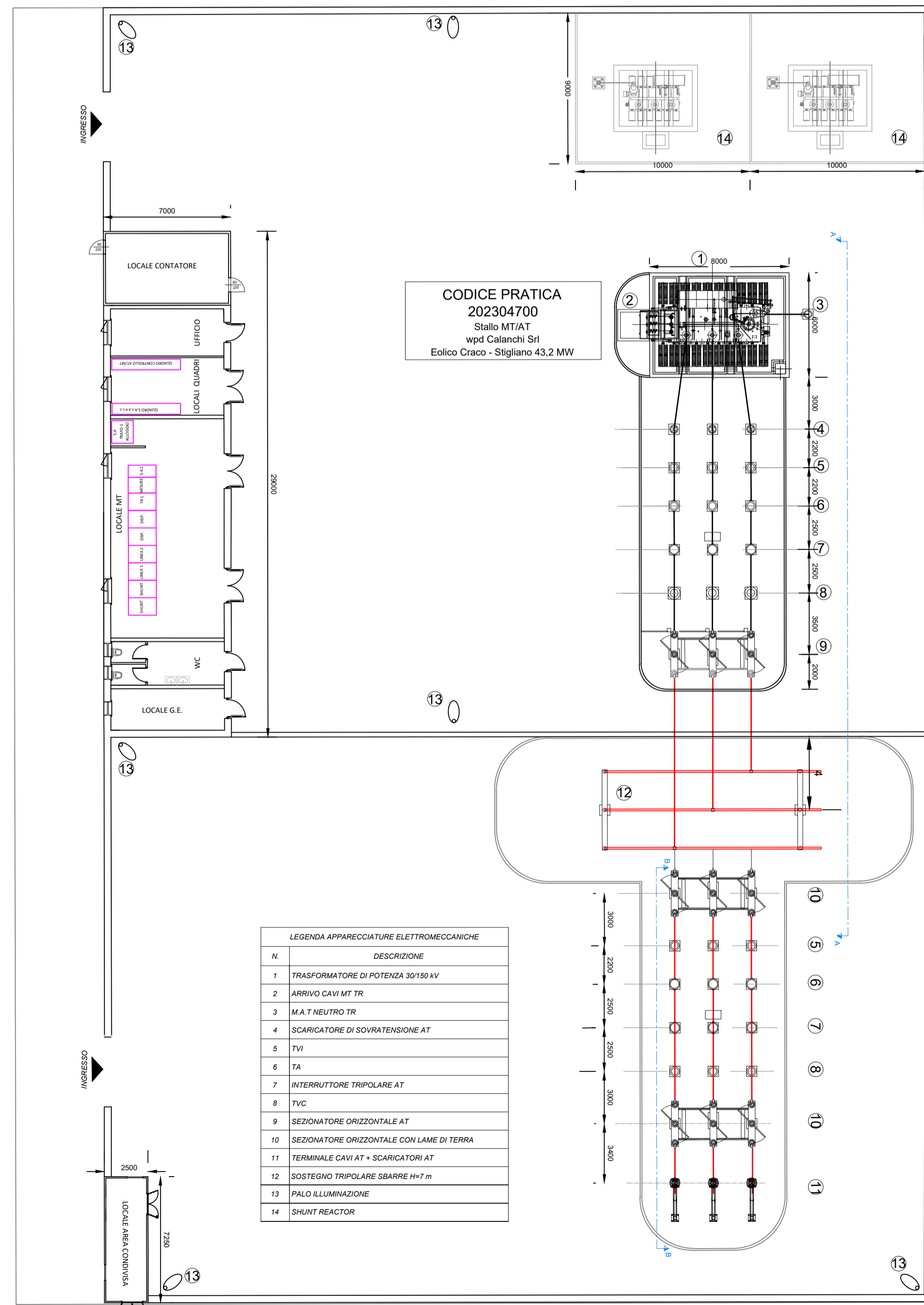
PROFILO ELETTRMECCANICO B-B - scala 1:100



PROFILO ELETTRMECCANICO A-A - scala 1:100



PLANIMETRIA ELETTRMECCANICA - scala 1:200



LEGENDA APPARECCHIATURE ELETTRMECCANICHE

N.	DESCRIZIONE
1	TRASFORMATORE DI POTENZA 30/150 kV
2	ARRIVO CAVI MT TR
3	M.A.T. NEUTRO TR
4	SCARICATORE DI SOVRATENSIONE AT
5	TVI
6	TA
7	INTERRUTTORE TRIPOLARE AT
8	TVC
9	SEZIONATORE ORIZZONTALE AT
10	SEZIONATORE ORIZZONTALE CON LAME DI TERRA
11	TERMINALE CAVI AT + SCARICATORI AT
12	SOSTEGNO TRIPOLARE SBARRE H=7 m
13	PALO ILLUMINAZIONE
14	SHUNT REACTOR



## REGIONE BASILICATA

### Provincia di MATERA

CRACO E STIGLIANO



---

**OGGETTO** PROGETTO PER LA REALIZZAZIONE DI UN IMPIANTO EOLICO, DI POTENZA PARI A 43,2 MW, NEI COMUNI DI CRACO E STIGLIANO NELLE LOCALITA' PANTANO E MANCA FIORENTINA

---

**COMMITTENTE**  **wpd Calanchi s.r.l.**  
 Viale Luca Gauroico, 9-11 - 00143 Roma (RM)  
 P.IVA: 16919481008  
 think energy

---

**PROGETTAZIONE** Codice Commessa PHEEDRA 23\_26\_EO\_CRC  
 PHEEDRA S.r.l. Via Lago di Nemi, 90  
 74121 - Taranto  
 Tel. 099.7722302 - Fax 099.9870285  
 e-mail: info@pheedra.it - web: www.pheedra.it  
 Direttore Tecnico - Dott. Ing. Angelo Micolucci  
**ORDINE INGEGNERI PROVINCIA TARANTO**  
 Sezione A  
 Dott. Ing. MICOLUCCI Angelo  
 n° 1851  
 Settore: Civile Ambientale, Industriale, Infrastrutturazione

---

REV.	DATA	ATTIVITA'	REDATTO	VERIFICATO	APPROVATO
1	Luglio 2024	PRIMA EMISSIONE	MS	AM	VS

---

**OGGETTO DELL'ELABORATO** **PARTICOLARE DI CONNESSIONE ALLA SE**  
 Sottostazione Utente 30/150 kV - Planimetria e profilo elettromeccanico

FORMATO	SCALA	CODICE DOCUMENTO					NOME FILE	FOGLI
		SOC	DISC	TIPO DOC	PROG	REV.		
A1	Varie	CRC	CIV	TAV	014b	01	CRC-CIV-TAV-014b_01	1